

ვანტანბ ჭანკოტანიძე



ბეჭდვითი

„ტყუილია სულთქმა, უში;
კაცი უნდა კაცად იყვეს,
სანთელივით თვით დაიწვას,
და სხვას კი გზას უნათებდეს“

„ყოველივე დიდებული საქმე, რითაც კი კაცობრიობა
ჰქაღულობს და თავს იწონებს, ქმნილია ხასიათიან
კაცთა მიერ, ამიგომაც ხასიათიან კაცის წინაშე ყველა
უნებლიეთ თავს იხრის მოწიწებით“.

„ბევრ განჯვას და ვაივაგლახს გამოიფლის
ახალი ამრის მქადაგებელი, ვიდრე დაიყოლიებს
სამოგადოებას და ჩააგონებს თავის საკუთარ
რწმენას“.

(ილია)

რედაქტორი: მარინე ტაბატაძე

კორექტორი: თინათინ და ალექსანდრე ონიაშვილები

კომპიუტერული

უზრუნველყოფა შალვა მურადაშვილისა

„ნის სიმაღლე მიწის
ზედაპირიდან კი არ იზომება,
არამედ ფესვებიდან“
(კ/ფ „ფესვები“)

დიდი მდინარის სათავმებთან

ღიას, დიდი და წყალუხვი მდინარეა ირადიონ (ირაკლი) ტა-
ბატაძე, რომელიც ოთხმოცდათერთმეტწლიანი ცხოვრების გზას ხან
ბობოქარი ტალღებით მიარღვევდა და აზანზარებდა კალაპოტ-ნაპირ-
ებს, ხან კი წყნარი და ნარნარი დინებით – თითქოს ნანას უმღე-
როდა საყვარელ მიწა-წყალს.

ბობოქრობდა და მძვინვარებდა, როცა ებრძოდა ხანგრძლივი
ცხოვრების უკიდევანო ლაბირინთებში მიმოხეულ უსამართლობას,
უსინდისობას, არაკაცობას და ძალადობას. მშვიდი და აუღელვე-
ბელი იყო და არის, როცა სამშობლოში, ოჯახში, სამეზობლოსა
და საძმოში, დროებით მაინც, იმკვიდრებს ადგილს საყოველთაო
მშვიდობა და კეთილდღეობა, როცა დგება სიყვარულის, სიკეთისა
და შემოქმედებითი ძალისხმევის გააქტიურების ჟამი, როცა საქმე
ეხებოდა და ეხება ოჯახზე ზრუნვას, შვილებისა და შვილიშვილების
დაკვლიანებას სამომავლო ბატალიებისათვის.

სწორედ რომ ბერძუნას შეიძლება შეედაროს მიწაზე მყარადმდ-
გარი და მიწაშივე ღრმადგადგებული მძლავრი ფესვებით – ვეტერანი,
რომელსაც ფართოდ გაუშლია ტოტ-მკლავები და სწადია თავის
ფრთებქვეშ შეიფაროს ყველა ის, ვისაც აწუხებს მცხუნვარე მზე,
თავსხმა წვიმა, გამჭოლი ქარი და მარტობა.

ბუნებისაგან და წინაპართაგან შემკვიდრებით მიუღია მამაკაცური
ღირსების დაცვის უნარი და შრომისა და ომის ღვაწლმოსილ ვეტ-

ერანს, მრავალი ორდენისა და მედლის კავალერს, დამსახურებულ ინჟინერ-გამომგონებელს არაერთხელ შეუმკია მოკაშკაშე შარავანდე-დით კაცის კაცობა.

* * *

ირადიონ (ირაკლი) ტაბატაძე დაიბადა 1920 წლის 22 იანვარს ქალაქ ხაშურში, რომელიც გასული საუკუნის დასაწყისში უკვე იტენდა ქვეყნის მნიშვნელოვანი სარკინიგზო კვანძის სტატუსს.

საუკეთესო გეოგრაფიული მდებარეობით და სამრეწველო პო-ტენციალით გამორჩეულ ქალაქში სწრაფად ყალიბდებოდა მუშათა კლასი. ადგილობრივი მოსახლეობის უდიდესი ნაწილი მუშაობდა იმდროისთვის გრანდიოზული სარკინიგზო სადგურისა და ახალი სამრეწველო ობიექტების სამშენებლო უბნებზე.

ტაბატაძეების ოჯახიც აქტიურად იყო ჩართული ქ. ხაშურის სამრეწველო აღმშენებლობაში.

ირადიონ ტაბატაძის მამა ილიკო ტაბატაძე ხაშურის სარკინიგზო სადგურის ერთ-ერთი აქტიური მშენებელი იყო. მას, როგორც გა-მოცდილ სპეციალისტს, ხშირად აგზავნიდნენ კავკასიის რკინიგზის მშენებლობის სხვადასხვა უბანზე.

სამწუხაროდ იგი დაიღუპა 1929 წელს მოლითის სარკინიგ-ზო მონაკვეთზე მომხ-დარი მატარებლის კატასტროფის დროს, თორმეტ მუშასთან ერ-თად. ირადიონის დედას ტასო ხორგუაშვილს, დააწვა მრავალშვილ-



ილია ტაბატაძე და ანასტასია ხორგუაშვილი

იანი ოჯახის სიმძიმე.

ის დრო იყო, როცა: ქვეყანას ჯერაც სრულად არ მოეშუშებინა მსოფლიო და სამოქალაქო ომების ჭრილობები, მტკიცედ ვერ დამდგარიყო ფეხზე ახალი საზოგადოებრივი ფორმაცია, სრული დატვირთვით ვერ ფუნქციონირებდა სოფლის მეურნეობა და მრეწველობა, მთავარ საზრუნავს წარმოადგენდა მოსახლეობის სოციალური მდგომარეობის გაუმჯობესება და ტოტალური სიღარიბისა და გაჭირვების დაძლევა.

ასეთ პირობებში დარჩა, მარჩენალი მამის გარეშე, დაქვრივებული ტასო ხორგუაშვილი და მისი ექვსი შვილი: ლადო, თამარი, ირადიონი (ირაკლი), ვახტანგი, თედორე (ტარიელი), გოგი.

გაჭირვებამ და ექვს შვილზე ზრუნვამ იძულებული გახადა ტასო ხორგუაშვილი, რომ მუშაობა დაეწყო ხაშურის რკინიგზის სადგურის რესტორანში ჭურჭლის მრეცხავად. იქვე, სადგურის ადმინისტრაციულ სექტორში მონგარიშედ დაიწყო მუშაობა ირადიონის დამ, თამარმა.

არც პატარები იყვნენ გულხელდაკრეფილნი და ვისაც როგორ შეეძლო, თავისი შრომითი წვლილი შეჰქონდა ოჯახის შიმშილობისგან გადარჩენის საქმეში. მძიმე სამუშაოს ეწეოდა ირადიონის უფროსი ძმა ლადო, რომელიც ბალ-ვენახის დამუშავებითა და მოვლა-პატრონობით იყო დაკავებული. იგი ყველანაირად ცდილობდა მინიმალურად მაინც უზრუნველყო მრავალწევრიანი ოჯახი სოფლის სამეურნეო პროდუქტებით.

ილიკო ტაბატაძისა და ტასო ხორგუაშვილის ექვსივე შვილს ბედმა არგუნა, ადრეული ასაკიდანვე ჩაბმულიყვნენ შრომის ფერხულში და თავგამოდებით ეღვაწათ არსებობისათვის.

მაგრამ, როგორც ამბობენ – „ობლის კვერი გვიან გამოცხვა, მაგრამ კარგად გამოცხვა“.

დიახ, კარგად გამოცხვა და სწორედ ერთ-ერთი მათგანის ირადიონ ტაბატაძის შესახებაა ეს წიგნი.

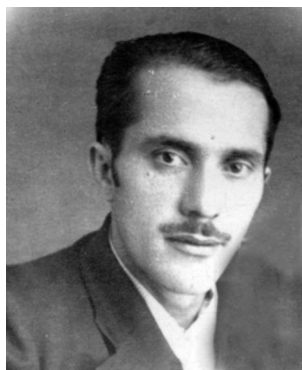
ბავშვობა და ყრობა

ძნელი, მაგრამ თავისებურად საინტერესო ბავშვობა ჰქონდა ირა-დიონ ტაბატაძეს. სკოლიდან თავისუფალ დროს, როგორც ყველა ბიჭი, ატარებდა სხვადასხვა თამაშობებში. ძალიან უყვარდა ფეხ-ბურთი, კაკლაობა, „გრძელი ჯორისა“ და „გამარჯობა ვიროს“ თამაში. ბავშვობის განუყრელ ძმაკაცებთან (გუგულა ბირკაძე, ალე მირაქოვი, შოთა მსხალაძე, ირაკლი ბითაძე და სხვ.) ერთად კი განსაკუთრებით ერთობოდა და იკაჟებდა სხეულს ქართული ჭიდაობით და ლახტით. ლახტი მიაჩნდა ერთ-ერთ ულამაზეს თამაშად, რომელიც უვითარებდა ორიენტაციის უნარს და რაც მთავარია, სწრაფად მოქმედების ჩვევებს.

თევზაობითაც იყო გატაცებული მოზარდი ირადიონი. იგი თავის უფროს ძმასთან, ლადოსთან ერთად, ხშირად მიდიოდა სათევზაოდ და წარმატებულადაც გარჯილა. სათევზაო ადგილები კარგად იცოდნენ როგორც მტკვარზე, ისე სურამელაზე თუ შოლაზე და არაერთხელ გაუხარებიათ ხელმოკლე ოჯახი ბადითა თუ ანკესით დაჭერილი თევზით.

ტაბატაძეების ოჯახს განსაკუთრებით უჭირდა ზამთარში. ზამთარი კი ხაშურში მკაცრი იცის – ყინვიანი და ქარიანი. შემის უქონლობის გამო ხშირად უწევდათ სიცხეში ყოფნა დღისით თუ ღამით. ბევრჯერ უნახავთ ირადიონი, თავის პატარა ძმებთან ერთად, ხაშურის საორთქმავლო „დეპოს“ კარებთან ატუხული ნახმარი ზეთისა, თუ ცოტაოდენი მაზუთის შოვნის მოლოდინში. ეცოდებოდათ ობოლი ბავშვები და არაერთხელ მიუციათ მათთვის სანუკვარი სითხე თვითნაკეთი ღუმელებით ბინის გასათბობად და მწირი კერძების მოსამზადებლად.

სკოლაში სწავლის პარალელურად პატარა ირადიონი სისტემატურად დადიოდა სპორტულ დარბაზებში და გამოცდილი პედა-



ვლადიმერი



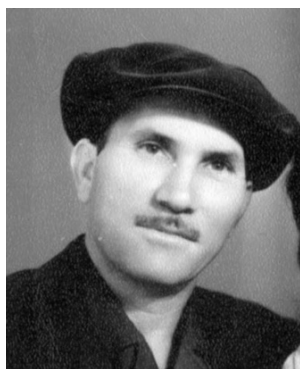
თამარი



ირადიონი



ვახტანგი



ტარიელი



გიორგი

გოგის ვახტანგ ჩიქოვანის, იგივე „კვაჭის“ ხელმძღვანელობით, ხარბად ითვისებდა ერთდროულად რამდენიმე სპორტული სახეობის სხვადასხვა ილეთებს და ხერხებს. ირადიონს ძალიან მოსწონდა სატანვარჯიშო იარაღები და ურთულეს ილეთებს ასრულებდა ორძელზე, დვირზე, ტაიჯზე და რგოლებზე. მასწავლებელი უქებდა მონდომებას და წარმატებებს სპორტული გაკაჟების საქმეში და კარგ მომავალს უწინასწარმეტყველებდა მოზარდ ირადიონ ტაბატაძეს.

ირადიონ ტაბატაძისათვის ზეიმის ჟამი დგებოდა საპირველმანისო და საშვიდნოემბრო აღლუმებზე, როდესაც ტრიბუნების წინ მისი თანატოლების ჯგუფი ასრულებდა სხვადასხვა სპორტულ ნომერს, როცა მაყურებლები მას აჯილდოვებდნენ გამამხნეველი ოვაციებითა და ტაშით. ასეთ დროს ირადიონს თავისი თავი ყველაზე ბედნიერ ადამიანად მიაჩნდა.

გასული საუკუნის ოცდაათიან წლებში ფეხბურთის თამაში სწრაფად ინერგებოდა მთელ საქართველოში და მათ შორის ხაშურშიც. ბავშვები გატაცებულნი იყვნენ ფეხბურთით, თუმცა არც სათამაშო მინდვრები ჰქონდათ და არც შესაბამისი ინვენტარი. საფეხბურთო კარის ნაცვლად მიწის პატარა მონაკვეთზე დადებდნენ ორ სასკოლო ჩანთას, ან ორ დიდ ქვას და თავაწყვეტილები ცდილობდნენ ბურთის (ხშირად კი კენჭებით, ან სიმინდ-ლობოს მარცვლებით სავსე ხარის ფაშვის, ან სხვადასხვა ნარჩენებით გატენილი გადაკერილი წინდის) გატარებას მათ შორის. უბნების ბავშვთა გუნდებს შორის შეჯიბრი მოდაში იყო და ირადიონ ტაბატაძეც ერთ-ერთი წარმატებული მოთამაშე გახლდათ. უნდა აღინიშნოს, რომ მაისურზე მას თერთმეტი ნომერი ეწერა. სწორედ ამ ნომრით ითამაშებს დაახლოებით 30 წლის შემდეგ მისი თანამემამულე, ლეგენდარული მიხეილ მესხი.

ერთ-ერთ თავის მოგონებაში ირადიონ ტაბატაძე, როცა იხსენებს ბავშვობას, წერს – მეხერხებოდაო ბურთის გატანა. დიახ, სპორ-

ტული აღნაგობის ბიჭს მართლაც ეხერხებოდა ბევრი რამ. ძნელმა ბავშვობამ და ღუხჭირმა ცხოვრებამ მასში ჩამოაყალიბა სპორტული სული, რაც ნიშნავდა თავგამოდებას, შრომას, წვრთნას, ჟინს და მისწრაფებას.

ხანგრძლივი ვარჯიშისა და ბეჯითი სწავლა-შრომის წყალობით, თანდათან ყალიბდებოდა ადამიანი-სპორტსმენის, ადამიანი-მებრძოლის, ადამიანი-მშრომელის პიროვნება.

ნიშანდობლივია, რომ მძიმე სოციალური პირობების მიუხედავად, როდესაც ადამიანების მთავარ საზრუნავს წარმოადგენდა კვების პრობლემებით ყოველდღიური მინიმალური მოთხოვნილების დაკმაყოფილება – ბავშვები მონდომებით სწავლობდნენ და პედაგოგებს დიდ პატივს სცემდნენ. მასწავლებლები ბავშვებისთვის იყვნენ მიწიერი ღმერთები.

ირადიონის კლასელები, გაკვეთილების შემდეგ იკრიბებოდნენ ხან ერთის, ხან მეორის ბინაში და მიცემული კონკრეტული საშინაო დავალებების გარდა დამატებით კითხულობდნენ დამხმარე მასალებს. ასეთი რეჟიმის წყალობით, ირადიონის კლასში არ ყავდათ ე. წ. ჩამორჩენილი მოსწავლე.

როდესაც ირადიონი თავის ბავშვობას იგონებს, არ ავიწყდება მამამისის მიერ ნაყიდი ძროხა, რომლის გაყიდვასაც აპირებდა დედამისი ტასო, რათა ბავშვებისათვის ტანსაცმელი და ფეხსაცმელი ეყიდა. ბავშვებმა ვერ გაიმეტეს გასაყიდად ძროხა-მარჩენალი და მორიგეობით დაჰყავდათ საძოვარზე.

ყოფილა შემთხვევები, როცა ტაბატაძეების მრავალრიცხოვან ოჯახს არ ჰქონია პურის საყიდელი ფულიც კი. ასეთ დროს ირადიონი დაეჭიდებოდა ცივი წყლით სავსე კოკას და სამგზავრო მატარებელში ან ე.წ. დიდ ბაზარში ყიდიდა.

ირადიონ ტაბატაძე თვალზე ცრემლის მოძალებით იგონებს: „...მაშინ, ერთი ჭიქა ცივი წყალი ერთი შაური ღირდაო“.

გაჭირვების პერიოდში ირადიონ ტაბატაძის ოჯახს მხარში ედგნენ ახლომახლო სოფლებში მცხოვრები ნათესავები, რომლებიც ყველანაირად ცდილობდნენ დახმარებოდნენ უმამოდ დარჩენილ ბავშვებს. ირადიონი სასკოლო არდადეგებს ხშირად ატარებდა მათთან და დღემდე მადლიერების გრძნობით იხსენებს იმ დროს.

დღევანდელი ბერძენია, ირადიონ ტაბატაძე თვლის, რომ სოფლად, ახლობელ ნათესავებთან გატარებულმა თვეებმა, იქ ნანახმა და განცდილმა დიდი როლი ითამაშა მისი პიროვნების ჩამოყალიბებაში, მისი ხასიათის ფორმირებაში, საცხოვრისო ორიენტირებისა და ადამიანებს შორის კეთილი ურთიერთობების განსაზღვრის საქმეში. იქ ნახა მან: როგორ ლეწავდნენ ხორბლის თავთავებს, როგორ ატრიალებდა წყალი წისქვილის ქვებს, როგორ ახურებდნენ თონეს და მერე როგორ ამოჰქონდათ ლითონის ჩანგლით დედასპური; იქ მიირთვა პირველად შავ, სუფთა ღვინოში ამოვლებული თონის პურის თბილ-თბილი ნაჭრები, იქ ისწავლა „კაკლაობის“ თამაში, იქ მიიღო მონაწილეობა ხილბოსტნეულისა და კარტოფილის ალება-ამოღების პროცესში და სხვა.

არ ივიწყებს და არც არასოდეს დაივიწყებს ირადიონ ტაბატაძე იმ ადამიანებს, რომლებიც ნათესაურ სიტბოს არ აკლებდნენ მის ოჯახს და პირადად მას, რომლებმაც მნიშვნელოვანი როლი ითამაშეს მის ცხოვრებაში და გარკვეულწილად განსაზღვრეს კიდევ მისი, ირადიონის სამომავლო ცხოვრების ძირითადი კონტურები.

ეს ადამიანები არიან: ზემო ნიქოზელები – ვანო ლომსაძე და მარიამ კასრაძე (მათი შვილები – ილო, ალექსი, ნადია, ლიზიკო), ქარელში მცხოვრები ბიძა ლადა ხორგუაშვილი და ბიცოლა ლოლა (მათი შვილები – დავითი, ოთარი, თამარი, თინა), წიფაში გათხო-

ვილი დეიდა კატუშა და მისი მეუღლე დიმიტრი გუდაძე (შვილები – იოსები, მარო, ვანიჩკა, ვახტანგი), დიმიტრის ძმა ანდრო და მისი მეუღლე კატო, სოფელ დანჩხეულაში გათხოვილი დეიდა მარიამი და მისი მეუღლე ლექსო კურტანიძე (შვილები – ზაქრო, შალიკო, პოლიჩკა, ვანიჩკა, სონია).

არ ავიწყდება ირადიონ ტაბატაძეს ის ლეგენდაც, რომელიც ბიძა ლექსომ მოუყვა, მაშინ როცა ბავშვები ჰყავდა წაყვანილი კარტოფილის ამოსაღებად მთა ანაგარას პლატოზე განლაგებულ ბაღში.

„...ანაგარას ზემოთ არის მთა ღორინამკალი. ამ მთის ქვეშ გამოქვაბულია, რომელშიც დიდი განძეულობა ინახება. გამოქვაბული ისეთი მიუდგომელია, რომ დღემდე შიგ შელწევა ვერავინ მოახერხაო“, – უთქვამს ლექსო ბიძას.

დღესაც დიდი სითბოთი იხსენებს, ოთხმოცდაათ წელს გადაცილებული ირადიონ ტაბატაძე იმ საინტერესო დღეებს და იმ საოცარ ადამიანებს, რომელთა ადამიანური სითბო დიდხანს გაჰყვა ირადიონის ცხოვრებას. ბევრი მათგანი დღეს აღარ არის ჩვენს შორის, მაგრამ წარუშლელ კვალად დარჩება მათი უანგარო თანადგომა და ზრუნვა მოზარდი ირადიონისა და მისი დაობლებული ოჯახის მიმართ.

ამ სტრიქონების ავტორი არაერთხელ შესწრებია თვალზენამომდგარი ირადიონ ტაბატაძის მიერ წარმოთქმულ, მათი სულის ხსენებისა და არდავიწყების სადღეგრძელოს, რის შემდეგაც ფაქიზად და სათუთად დაუწვეთებია პურზე თავისივე კარმიდამოში მოყვანილი ყურძნისაგან დაყენებული ღვინო.

სიმწიფის ატესტატი

ბევრი რამ ასწავლა სოფლებში გატარებულმა დღეებმა ირადიონ ტაბატაძეს. მომეტებული ინტერესით ადევნებდა თვალყურს გლეხების ცხოვრებას და სადღაც, მენსიერების სკივრში, ინახავდა ყოველივე ნანახსა და განცდილს. ცდილობდა ბავშვური გონებით აეხსნა და გაეანალიზებინა თუ: რატომ არ ვარდება თონეში უარყოფითი კუთხით დახრილი კედლიდან პური, რა ხახუნის ძალები მოქმედებენ თავთავის გაღწევის დროს; როგორ ატრიალებს ვარდნილი წყლის ჭავლი წისქვილის ქვეს, რა ძალები აჩერებს ჰაერში არწივს, როცა იგი ფრთებს არ იქნევს და ირაოს ჰკრავს ნარნარით და ა.შ.

ირადიონ ტაბატაძის მომავალი ნაყოფიერი ცხოვრება გვიჩვენებს, რომ სწორედ იქ, იმ სოფლებში გატარებულმა თვეებმა იღუმალად ჩაუყარა მტკიცე საფუძველი მის ტექნიკურ-შემოქმედებით მოღვაწეობას და გამომგონებლობას.

ვინ იცის, იქნებ სწორედ მაშინ ირწმუნა ირადიონ ტაბატაძემ, რომ ყოველივე სასიკეთოსა და სასარგებლოს შექმნას წინ უნდა უძღოდეს სწავლა-განათლება და მუხლმოუხრელი შრომა და ისიც სწავლობდა და შრომობდა დიდი მონდომებით და თავდაუზოგავად. ასეთი ცხოვრების სასიკეთო შედეგები ცოტა მოგვიანებით გამომზიანდება. 15-16 წლისა კი, როგორც კარგი სპრინტერი, გაშმაგებით მიჰქრის სწავლის პირველი ეტაპის ფინიშისკენ, რომელსაც სიმწიფის ატესტატი ჰქვია.

სწორედ იმხანად ხაშურში გავრცელდა ცნობა იმის შესახებ, რომ ჩამოყალიბდა აეროკლუბი და მსურველებს შეეძლოთ ესწავლათ საფრენოსნო საქმე და მარტივი თვითმფრინავების მართვა.

მოზარდების სიხარულს საზღვარი არ ჰქონდა. გაიხარა ირადიონ ტაბატაძემ, მის ოცნებას – გამხდარიყო მფრინავი, ფრთები ესმებოდა. რამდენიმე თანაკლასელთან ერთად ჩაეწერა აეროკლუბში და

დაიწყო საფრენოსნო ტექნიკისა და ტექნოლოგიის შესწავლა. ჭაბუკები და გოგონები გაკვეთილების შემდეგ დადიოდნენ აეროკლუბში, რომელიც მდებარეობდა ხაშურის აეროდრომზე და დიდი ინტერესით გადიოდნენ მოსამზადებელ კურსებს.

საწყის ეტაპზე მიიღეს აუცილებელი თეორიული ცოდნა, შემდეგ კი ეუფლებოდნენ პლანერებისა და ПО-2 ტიპის თვითმფრინავის პრაქტიკულ მართვას.

ქების სიტყვებით იხსენებს ირადიონ ტაბატაძე აეროკლუბის ხელმძღვანელს და პედაგოგებს (გოგლიძეს, ავაქოვს, ღებროვსკის, აღდომელაშვილს და სხვ.), რომლებმაც ძალ-ღონე არ დაიშურეს საიმისოდ, რომ მოსწავლეებისათვის მიეცათ ყველაფერი ის, რაც მათთვის იყო ცნობილი თვითმფრინავების კონსტრუქციებზე და ფრენის მეთოდებზე და ხერხებზე. არც მამაშვილურ სიტბოს იშურებდნენ პედაგოგები მფრინავებად გახდომის მსურველებისათვის.

ირადიონ ტაბატაძე დიდი ინტერესითა და მონდომებით ეუფლებოდა ახალ, მისთვის საოცნებო პროფესიას და არცერთ წუთს არ კარგავდა უქმად და უაზროდ. პედაგოგებმაც შეამჩნიეს მისი დაუოკებელი სწრაფვა და ყველანაირად ცდილობდნენ ხელი შეეწყოთ და გაემხნეებინათ ურთულესი პროფესიის ათვისების პროცესში.

ამასობაში ირადიონი გაიზარდა, დავაჟკაცდა და მთელი არსებით ჩაერთო სწავლასა და შრომაში. ფიზიკურად ძლიერ ჭაბუკს ყველაფერი ეხერხებოდა და გამოსდიოდა.

ირადიონ ტაბატაძის ავტობიოგრაფიიდან:

„...1939 წელს წარჩინებით დავამთავრე, როგორც ხაშურის საშუალო სკოლა, ისე საფრენოსნო სასწავლებელი თვითმფრინავ ПО-2-ის მართვის განხრით. პატარა ძმებიც წამოიზარდნენ და ჯერ კიდევ სკოლაში სწავლობდნენ. ჩემი და თამარი, იმდროისთვის მთავარ ბუღალტრად მუშაობდა ხაშურის პურის ქარხანაში. ცოტა ამოისუნთქა ჩვენმა ოჯახმა – უპურობა აღარ გვაწუხებდა; დედაჩემს

კი, ხელფასიდან დაქვითვის გზით, რკინიგზის სადგურის რესტორნიდან მოჰქონდა ცხელი კერძები და შეიძლება ითქვას, რომ შიმშილის პრობლემა, სულ თუ არა, ნაწილობრივ მაინც გექონდა მოხსნილი; უფროსმა ძმამ ლადომ კი, რომ იტყვიან, ხელი გაიწაფა ბალ-ვენახის მოვლაში და რაც უფრო მეტი დრო გადიოდა, მით უფრო მეტი სარჩო-საბადებელი მოჰყავდა გამრჯე მარჯვენით...“

მოკრძალებული ზეიმით აღნიშნეს ტაბატაძის ოჯახის წევრებმა და ახლობელ ნათესავ-მეზობლებმა ირადიონის მიერ ერთდროულად ორი სასწავლებლის წარმატებით დამთავრება. ისახებოდა უკეთესი მომავლის პერსპექტივები – ირადიონი ადიოდა ცხოვრების ახალ ეტაპზე. მზად იყო თუ არა ოცი წლის ახალგაზრდა ახალ ამპლუაში ცხოვრების ღირსეულად გასაგრძელებლად, ამას მომავალი გვიჩვენებს. მანამდე კი იყო სკოლასთან გამოსამშვიდობებელი საზეიმო ცერემონიალი.

ყოფილ მოწაფეებს სკოლის დამთავრებას ულოცავდნენ და სამომავლო ცხოვრებისეულ წარმატებებს უსურვებდნენ სკოლის დირექტორი გოგი ტაბატაძე და პედაგოგები: სხირტლაძე, კილაძე, დ. ჩიქოვანი, ვ. ჩიქოვანი და სხვები.

ოცნების აღსრულებისკენ მიმავალ გზაზე

ირადიონ ტაბატაძის დას, თამარს დიდი სურვილი ჰქონდა, რომ ირადიონს სწავლა გაეგრძელებინა უმაღლეს სამედიცინო ინსტიტუტში და ექიმი გამოსულიყო, მაგრამ სულ სხვა ჩანაფიქრი ჰქონდა თავად ირადიონს. იგი შინაგანად გრძნობდა, რომ დგებოდა ბავშვობის სანუკვარი ოცნების აღსრულების ჟამი და, რომ იტყვიან, გვარიანად შეაწუხა ხაშურის სამხედრო კომისარიატი განცხადებით –

„...როგორც ხაშურის აეროკლუბის კურსდამთავრებული, გთხოვთ სასწავლებლად გამაგზავნოთ საბჭოთა კავშირის რომელიმე უმაღლეს სამხედრო საავიაციო ინსტიტუტში. მსურს გამოვიდე სამხედრო მფრინავი“.

იღვა 1940 წელი. ირადიონ ტაბატაძის განცხადებებზე რეაგირება არ ჩანდა. დრო კი გადიოდა. ირადიონი ნერვიულობდა. მიზანსწრაფული ხასიათის მქონეს დიდ ცხოვრებასთან შეჭიდების სურვილი სტანჯავდა და მოუთმენლად ელოდა სამხედრო კომისარიატის ვერდიქტს, მაგრამ ამოდ.

ძალ-ღონით საკვს ახალგაზრდას მოზღვავებული ენერჯის სამშობლოს საკეთილდღეოდ გახარჯვას სთავაზობდა გონება და ისიც გამოსავალს ეძებდა.

ავესო მოთმინების ფიალა და ირადიონ ტაბატაძემ, საბრძოლო დიდებისაკენ მიმავალ გზაზე გადადგა გარკვეულწილად უპრეცედენტო და სარისკო პირველი დიდი ნაბიჯი. გადაწყვიტა მოენახულებინა სურამელი ძმაკაცები სერგო კორკოტაძე და სერგო გაფრინდაშვილი, რომლებმაც ირადიონთან ერთად დაამთავრეს საფრენოსნო სკოლა – აეროკლუბი.

ირადიონის წინადადება, რომ დამოუკიდებლად წასულიყვნენ ქ. სტალინგრადში და საბუთები შეეტანათ სამხედრო საავიაციო ინსტიტუტში მოსაწყობად – მათთვის აღმოჩნდა მოულოდნელი და ძალიან გაბედულიც, მაგრამ აზრი მოიწონეს და შეთანხმდნენ.

ყოველგვარი გაცილების ცერემონიისა და ახლობელთა მხრიდან ხვევნა-კოცნისა და სურვილების გარეშე, ხაშურში ჩასხდნენ თბილისი-მოსკოვის მატარებელში და რამდენიმე დღის შემდეგ თავი ამოყვეს სტალინგრადში. „დამტვრეული რუსულის“ გამო ბევრჯერ ჩავარდნენ უხერხულ მდგომარეობაში, მაგრამ, როგორც იტყვიან ხოლმე, „მიზანი ამართლებდა საშუალებას“.

სტალინგრადის რკინიგზის სადგურში ერთ სამხედროფორმიანს ჰკითხეს ინსტიტუტის ადგილმდებარეობის შესახებ. ფორმიანმა ინტერესით შეათვალიერა ბიჭები და მერე ღიმილით უთხრა, გამომეყვითო.

სულ ცოტა ხანში, სამხედრო საავიაციო სასწავლებლის ხელმძღვანელის კაბინეტში ისხდნენ საბუთებით ხელში და „ჩიქორთული“ რუსულით ყვებოდნენ თავიანთი სურვილების შესახებ.

ხელმძღვანელმა, საქართველოდან ჩასულ ბიჭებს, შეუქო გადაწყვეტილება, საბუთები დაიტოვა და გასცა განკარგულება მათ დაბინავებაზე საერთო საცხოვრებელში. ბიჭებს მოეწონათ საყოფაცხოვრებო პირობები და გახარებულები გაათკეცებული ენერგიით შეუდგნენ შესაბამის მზადებას. გამოამჟღავნეს კარგი ფიზიკური მომზადება და საგამოცდო პროგრამების ცოდნა.

გაუთენდათ ბედნიერი დღე. სასწავლებლის ხელმძღვანელის, პოლკოვნიკ გ. სოკოლოვის ბრძანებით, სამივე ჩაირიცხა ინსტიტუტში „კურსანტის“ წოდებით. ის დღე დაუვიწყარი გახდა მათთვის, სახლებიდან გამოპარულმა ძმაკაცებმა გადაწყვიტეს ფოსტაში წასულიყვნენ და ოჯახებში გაეგზავნათ შეტყობინება. დაახლოებით ასეთი იყო ტელეგრამების შინაარსი:

„...კურსანტებად ჩავირიცხეთ სტალინგრადის სამხედრო საავიაციო სასწავლებელში, კარგი პირობებია. ხელმძღვანელობამ გულთბილად მიგვიღო და ყურადღებას არ გვაკლებს. ჩვენი ჯავრი ნუ გექნებათ...“

დაიწყო ინტენსიური სამხედრო მომზადება. ფრენის ზოგად თეორიასთან ერთად გაფართოებული პროგრამით მიმდინარეობდა პრაქტიკული სწავლებაც. ჯერ შეისწავლეს YТ-4 ტიპის, შემდეგ კი, იმ დროისთვის საუკეთესოდ აღიარებული ი-16 მარკის გამანადგურებელი თვითმფრინავის ტექნიკური აღჭურვილობა და საბრძოლო მართვის სისტემები.



1940 წელი. სტალინგრადი. ირადიონ ტაბატაძე (დგას მარცხნიდან მეხამე) შემდეგ კურსანტებთან ერთად: ალიოშა სირაძე ქუთაისიდან, სერგო კორკოტაძე სურამიდან, სერგო გაფრინლაშვილი სურამიდან, კოლია ბერუაშვილი გორიდან, ზვადავანი სოხუმიდან და სხვანი.

ბატონი ირადიონი იგონებს: „...სწავლების ამ ეტაპზე ჩემი ინსტრუქტორი იყო სერგეი პონამარიოვი, რომელმაც შეამჩნია რა ჩემი განსაკუთრებული ინტერესი და სწრაფვა – ძალასა და დროს არ იშურებდა, რათა რაც შეიძლება საფუძვლიანად და სწრაფად ესწავლებინა საბრძოლო ფრენის ყველა ნიუანსი; სულ მალე ავითვისე და თავისუფლად ვასრულებდი ისეთ ილეთებს, როგორცაა: ჰაერში მიმართულების შეცვლა („პერევეაროტი“), ფრთაზე გადატრიალება („ბოჩკა“), მარყუჟი („პეტლი“), ჰაერში სწრაფი შემობრუნება („ემილმანი“), ფრთაზე დაცურება, პიკირება, პლანირება, ე.წ. „შტოპორი“, იძულებითი დაჯდომა მინდორზე და სხვა“.

აბა, ქართველები რის ქართველები იქნებიან, თუ თავისი ცეცხლოვანი ტემპერამენტის გამოსაჩენად არ გამოიყენებენ ნებისმიერ სიტუაციას, სადაც და როდის არ უნდა იყოს ეს. ჰოდა, როცა ირადიონმა გაიგო, რომ სამხედრო-საავიაციო სასწავლებელში ფუნქციონირებდა რუსული სიმღერისა და ცეკვის ანსამბლი – ეახლა ხელმძღვანელობას და შესთავაზა ქართული ცეკვისა და სიმღერის ჯგუფის შექმნა და არსებულ ანსამბლში ჩართვა. წინადადება სიამოვნებით და სიხარულით იქნა მიღებული ანსამბლის ხელმძღვანელის, ი. პეტროვის მიერ და ირადიონ ტაბატაძეც, ჩვეული მონღომებით, შეუდგა საქმეს. სულ მალე აღმოჩნდა, რომ სასწავლებელში საკმაოდ იყვნენ ქართველი კურსანტები და ირადიონმა, გულდასმით შერჩევის შემდეგ, შექმნა 10-12 კაციანი ჯგუფი და დაიწყო ინტენსიური რეპეტიციები.

ქართული სიმღერისა და ცეკვის ჯგუფში შედიოდნენ: ს. კორკოტაძე, ს. გაფრინდაშვილი, ირადიონ ტაბატაძე, ალ. სირაძე, ვ. მიქაშავიძე, გ. ვაშაკიძე და სხვები, მათ შორის სოხუმელები, თბილისელები და ბათუმელები.

ირადიონ ტაბატაძე იგონებს: „...კონცერტებს ვმართავდით სასწავლებლის კლუბის სცენაზე და ასევე სტალინგრადის ფაბრიკა-

ქარხნების კლუბებში. ადგილობრივ მაყურებელს ძალიან მოსწონდა სიმღერები „სულიკო“, „დაიგვიანეს“, „გაფრინდი შავო მერცხალო“, „ურმული“, „ოროველა“ და სხვა. ქართული ცეცხლოვანი ცეკვები კი განსაკუთრებით აღაფრთოვანებდა მაყურებელს და ოვაციებისა და ტაშის გრიალში მოითხოვდნენ რამდენჯერმე გამეორებას. უცხო და ალტაცებისმომგვრელი იყო მათთვის ქართული ცეკვები – „მთიულური“, „ხორუმი“ და სხვა. „კინტაურმა“ ხომ საერთოდ გააგიჟა სტალინგრაძელები“.

უნდა აღინიშნოს, რომ ირადიონმა ქართული ცეკვები შეასწავლა რუს გოგონებს, რომლებიც დიდი სიამოვნებით იღებდნენ მონაწილეობას ქართველების მიერ ჩატარებულ კონცერტებში.

ისევ ირადიონ ტაბატაძის მოგონებიდან: „...კონცერტებს ვამთავრებდით ხოლმე ცეკვა „კინტაურით“. სოლოს მე ვასრულებდი და როცა ორი ხანჯლის მუცელში შედგმით მოხდენილად და სწრაფად ვიღებდი იატაკიდან ცხვირსახოცს – დარბაზი ფეხზე დგებოდა და ლამის ჭერი ჩამოწოლილიყო გაუთავებელი ტაშის გრიალში და მოწონების შემახილებში“.

ქართველმა ბიჭებმა შორეულ სტალინგრადშიც თქვეს და გააკეთეს თავიანთი სათქმელი და გასაკეთებელი ხელოვნების სფეროში, მაგრამ ამას აკეთებდნენ მხოლოდ თავისუფალ დროს. მთავარი ამოცანა კი ის გახლდათ, რომ მაღალ დონეზე დაუფლებოდნენ სამხედრო მფრინავის ურთულეს პროფესიას და აუცილებლობის შემთხვევაში თავისი ვაჟკაცობით და თავგანწირვით დაემტკიცებინათ სამშობლოსადმი ერთგულება.

ამ მომენტისათვის ევროპაში საკმაოდ დაიძაბა სამხედრო-პოლიტიკური ვითარება. გერმანია ემუქრებოდა მეზობელ ქვეყნებს და იარაღს აჟღარუნებდა. საბჭოთა კავშირის ხელმძღვანელობა ყურადღებით აკვირდებოდა მის საზღვრებთან მიმდინარე პროცესებს და ყველანაირად ცდილობდა მაქსიმალურად მომზადებული დახვედროდა

შესაძლო და მოსალოდნელ სამხედრო ავანტიურას.

სტალინგრადის სამხედრო-საავიაციო სასწავლებელშიც გატარდა სპეციალური ღონისძიებები, რათა დაეჩქარებინათ სამხედრო მფრინავების მომზადება. თეორიული სწავლებისა და პრაქტიკული წვრთნის პროცესი უფრო ინტენსიური გახდა. მალე გაირბინა სწავლის პერიოდმა და უკვე 1941 წლის 10 მაისს ირადიონ ტაბატაძემ წარმატებით დაამთავრა სასწავლებელი სამხედრო გამანადგურებლის მფრინავის წოდებით.

საკამრო ბრძოლების არენაზე

დადგა 1941 წლის საბედისწერო 21 ივნისი. დიდხანს აუღარუნებდნენ იარაღს ფაშისტები და ემუქრებოდნენ ცენტრალური თუ დასავლეთ ევროპის ქვეყნებს. ბოლოს არც საბჭოთა კავშირი დაინდეს და ომის გამოუცხადებლად დაესხნენ თავს, რაც გერმანიისთვის, როგორც მომავალი გვიჩვენებს, საბედისწერო აღმოჩნდა.

თითქოს ჰიტლერი იმას ელოდაო, რომ ირადიონ ტაბატაძეს დაემთავრებინა სასწავლებელი და ჩამოყალიბებულიყო პროფესიონალ სამხედრო მფრინავად.

ირადიონმა და მისმა კოლეგა-მფრინავებმა მიიღეს შესაბამისი ბრძანება და სრულ მზადყოფნაში ელოდნენ მოვლენების განვითარებას. პირველი დავალების მიხედვით, ირადიონი და მასთან ერთად სხვა კურსდამთავრებულები ვალდებულნი იყვნენ დაეცვათ სტალინგრადის ცა გერმანელთა ბომბდამშენებისგან. მაგრამ ისინი არ ჩანდნენ.

გადიოდა დრო. ბრძოლასმოწყურებული ახალგაზრდები დაიღალნენ ლოდინით და დაძაბულობით. ბოლოს მიიღეს ბრძანება და შეიცვალეს დისლოკაციის ადგილი. ბიჭებმა იფიქრეს – დადგა ჩვენი

დროცო, მაგრამ იმედი გაუცრუვდათ. ფრონტზე გადაყვანის ნაცვლად, მათი ნაწილი გადაისროლეს ყაზახეთში, სადაც უფრო მიზანშეწონილად მიიჩნიეს მათი ჩართვა მოსავლის აღების პროცესში. ახლადგამოცხვარი მფრინავები გადაანაწილეს საკოლმეურნეო მინდვრებში და სხვადასხვა ფერმაში. შეურაცხყოფად მიიღეს გამანადგურებლის მფრინავებმა საკოლმეურნეო სამუშაოებში მათი ჩართვა მაშინ, როცა ფრონტებზე მიმდინარეობდა სამკვდრო-სასიცოცხლო, სისხლისმღვრელი შეტაკებები, მაგრამ რა ექნათ – ბრძანებების შესრულებას შეჩვეულები იყვნენ. კარგად ესმოდათ, რომ საბოლოო გამარჯვებისთვის საჭირო იყო არა მარტო ბრძოლა, არამედ შრომაც და აუცილებელი სასურსათო პროგრამის მაქსიმალური შესრულება. ამას მოითხოვდა ფაშიზმთან სისხლისმღვრელ ხანგრძლივ ომში ჩართული ქვეყნის ხელმძღვანელობა და მისი უმაღლესი მთავარსარდალი.

ბრძოლის ქარცეცხლში გახვეული ქვეყანა თანდათან იკრებდა ძალებს და საბოლოო, გამანადგურებელი დარტყმისთვის ემზადებოდა. დიდი მსხვერპლი გაიღო ქვეყანამ, მაგრამ საერთო წარმატების იმედი არასდროს დაუკარგავს. თვითოეულ ადამიანს, დიდს თუ პატარას, მოხუცს თუ ჭაბუკს თავისი წვლილი შეჰქონდა ქვეყნის სამხედრო ძლიერების განმტკიცების საქმეში და ამას აკეთებდნენ მშვიდობისა და კეთილდღეობის სახელით.

გადიოდა თვეები და წლები. 1941 წლის ბოლოს მდგომარეობა ფრონტებზე სასიკეთოდ იცვლებოდა და ყველა გრძნობდა, რომ გამარჯვება არცთუ შორს იყო.

გამანადგურებელის მფრინავებს კი ლამის გული ამოვარდნოდათ საგულედან. იქ ლამობდნენ ყოფნას, სადაც უშუალოდ წყდებოდა საბრძოლო ოპერაციების ბედი, სადაც კარგად ჩანდა მეომრის ცოდნა და სიმამაცე, სადაც სისხლის უკანასკნელ წვეთამდე თავგანწირვით იბრძოდა გულმხურვალე ახალგაზრდობა.

ირადიონ ტაბატაძისა და მისი კოლეგა-მფრინავების გულებში პროტესტის გრძნობა ილვიძებდა და ერთ დღეს ოფიციალური განცხადებით მიმართეს ხელმძღვანელობას და მოითხოვეს ბრძოლებში ჩართვა. სულ მალე გაითვალისწინეს მათი თხოვნა და ისინი გააგზავნეს ქ. ჩებოქსარის სპეციალურ სასწავლებელში, სადაც ასწავლიდნენ მსუბუქი ბომბდამშენებით ფრენას ლამის პირობებში.

აღნიშნული სასწავლებლის კურსის გავლის შემდეგ, ირადიონ ტაბატაძეს მიანიჭეს უმცროსი ლეიტენანტის წოდება. ამიერიდან იგი იყო სამხედრო კადრის მეთაური.

და აი, დადგა ის დრო, როცა ირადიონს უნდა აღესრულებინა თავისი უპირველესი ამოცანა და ჩაბმულიყო უშუალო ბრძოლებში. იგი გახდა ლამის ბომბდამშენთა ნოვოროსიისკის 889-ე პოლკის მფრინავი. მალე მას ჩააბარეს ახალი ორკაბინიანი ბომბდამშენი, შტურმანად კი დაუნიშნეს ივანე (ვანია) პანფილოვი.

დიდი მადლიერების გრძნობით იხსენებს ირადიონ ტაბატაძე პოლკის მეთაურს, გ. ბოჩაროვს: „...იგი გამოცდილი, ძველი კადრის ოფიცერი იყო. გულისხმიერი და გამგები ადამიანი გახლდათ. ძალიან უყვარდა დიდიც და პატარაც. განსაკუთრებით ზრუნავდა საიმისოდ, რომ რაც შეიძლება უშეცლომოდ ჩატარებულყო თითოეული ბომბდამშენის ყველა აფრენა და საბრძოლო დავალება. დიდ მნიშვნელობას ანიჭებდა შტურმანების მომზადების დონეს და ტექნიკური პერსონალის პროფესიონალიზმს, რამეთუ მათზე იყო დამოკიდებული უსაფრთხო ფრენა და დაგეგმილი ოპერაციის მაღალ დონეზე შესრულება“.

გერმანელთა ბომბდამშენების მიერ ქერჩთან ერთ-ერთი მასიური დაბომბვის დროს, ბრძოლაში ჩართული ირადიონ ტაბატაძე მსუბუქად დაიჭრა, მაგრამ აქტიური ქმედებები არ შეუწყვეტია.

მალე საბჭოთა ჯარებმა გაათავისუფლეს ტამანისა და ქერჩის, კიევისა და ხარკოვის ოკუპირებული ტერიტორიები და მთავარი

ძალები მიმართეს დასავლეთისკენ. ირადიონ ტაბატაძე იგონებს: „...იყო შემთხვევები, როდესაც ერთ ღამეში 5-6 აფრენა და გერმანელების პოზიციების დაბომბვა გვიხდებოდა; დატვირთვა დიდი იყო, მაგრამ არავინ გრძნობდა დაღლას; უფრო მეტიც – ყოველი ოპერაციის შემდეგ ვიკრიბებოდით და ერთმანეთს ვუყვებოდით კონკრეტული ბრძოლის ნიუანსებს, რაც გამოცდილების ურთიერთგაზიარების ტოლფასი იყო. ვფრინავდით **ΠΟ-2** თვითმფრინავით“.

1943 წლის გვიან შემოდგომით მეოთხე საჰაერო არმიის სარდლის, ვერშინინის ბრძანებით, ირადიონ ტაბატაძის პოლკი გადაიყვანეს ბალტიისპირეთში, გერმანიის ჩრდილოეთ საზღვრებთან შედარებით ახლოს, საიდანაც უფრო ადვილად შეიძლებოდა ღამის ბომბდამშენების გამოყენება. პოლკი გადავიდა მეორე ბელორუსიის ფრონტის (სარდალი როკოსოვსკი) განკარგულებაში.

ღამის ბომბდამშენის მფრინავი ირადიონ ტაბატაძე იმ თვითმხილველთა რიცხვში იყო, ვინც მოწმე გახდა ფაშისტების სისასტიკისა და აღვირაზსნილობისა. მან იხილა, თუ როგორი სიმხეცით და დაუნდობლობით ზოცავდნენ ბავშვებს, ქალებს, მოხუცებს; როგორ წვაავდნენ და ანადგურებდნენ ოკუპირებულ ტერიტორიებს.

არასდროს ამოიშლება ირადიონ ტაბატაძის მეხსიერებიდან გაზის კამერებში გაგუდული ადამიანებისა და გაუპატიურებული გოგონების არნახული ტრაგედიის ფაქტები.

ბოღმა და სამართლიანი შურისძიების განცდა ღვივდებოდა თითოეული საბჭოთა მებრძოლის გულში. ირადიონ ტაბატაძე, ზედმეტი გარეგნული ემოციების გარეშე, გულში იგროვებდა სევდასა და ნალველს. მტკიცედ სწამდა უმაღლესი მთავარსარდლის სიტყვებისა: „...ჩვენს ქუჩებშიც იქნება ზეიმი...“ და ყოველწუთიერად მზად იყო ათმაგი ენერგიით შეეტია მტრისათვის და მოეახლოვებინა საბოლოო გამარჯვების დღე.

პოლონეთის განთავისუფლებისათვის ბრძოლებში ირადიონ ტაბატაძის პოლკმა დიდი დანაკლისი განიცადა. სახელდახელოდ გათხრილ სამარეებში ასაფლავებდნენ თავგანწირულ ბრძოლებში დაღუპულ მებრძოლეს და თვალცრემლიანები მომდევნო დღის (ღამის) ბრძოლებისთვის ემზადებოდნენ.

ფაშისტები უკან იხევდნენ, მაგრამ არაფერს ტოვებდნენ დაუწველს, აუფეთქებელს და გასანადგურებელს. გრძნობდნენ განკითხვის ჟამის მოახლოვებას და გააფთრებულ წინააღმდეგობას ეწეოდნენ.

თუმცა, იგრძნობოდა, რომ მათი ძალები სუსტდებოდა და ილეოდა. გაერთიანებული ანტიფაშისტური კოალიციის შეიარაღებული ძალები ყველა ფრონტზე ავიწროვებდნენ მათ და მიერეკებოდნენ გერმანიის საზღვრებისაკენ. ერთიმეორის მიყოლებით ანთავისუფლებდნენ ევროპის ოკუპირებულ ქვეყნებს და უკვე ბრძოლებში გამოწრთობილები ემზადებოდნენ საბოლოო და გადამწყვეტი დარტყმისათვის, რასაც უნდა ბოლო მოეღო უპრეცედენტო მასშტაბის მეორე მსოფლიო ომისათვის და მოეტანა საყოველთაო მშვიდობა ჩვენს პლანეტაზე.

ირადიონ ტაბატაძე იხსენებს: „...1944 წლის 14 იანვრის დღის 7 საათი იყო. პოლკის პოლიტნაწილის უფროსმა, ვიცეპოლკოვნიკმა ს. კაზაკოვმა, გაგვაცნო მიმართვა, სადაც აღნიშნული იყო, რომ იმ დღიდან ბრძოლები უნდა გაგრძელებულიყო უკვე უშუალოდ გერმანიის ტერიტორიაზე და რომ ახლა გვმართებდა მაღალი ორგანიზება და გამორჩეული სიმამაცე, რათა მთელმა მსოფლიომ დაინახოს თუ რა შეუძლია სამართლიანობისა და საყოველთაო მშვიდობისთვის მებრძოლე ხალხს...“

დღის 10 საათიდან დაიწყო ის, რასაც მასირებული შეტევა ჰქვია. ყველა სახის იარაღიდან (მათ შორის სულ ახალი კონსტრუქციების) უწყვეტად, დღელამურად იბომბებოდა გერმანიის

„ЗА ПОБЕДУ НАД ГЕРМАНИЕЙ
В ВЕЛИКОЙ ОТЕЧЕСТВЕННОЙ ВОЙНЕ
1941—1945 гг.“

УДОСТОВЕРЕНИЕ
За участие в Великой
Отечественной войне
Табатадзе
Ирадон Илья
УКАЗОМ ПРЕЗИДИУМА ВЕРХНЕГО
СОВЕТА СССР от 9 мая 1945 года
НАГРАЖДЕН МЕДАЛЬЮ

„ЗА ПОБЕДУ НАД ГЕРМАНИЕЙ
В ВЕЛИКОЙ ОТЕЧЕСТВЕННОЙ
ВОЙНЕ 1941—1945 гг.“
ОТ ИМЕНИ ПРЕЗИДИУМА ВЕРХНЕГО
СОВЕТА СССР МЕДАЛЬ ВРУЧЕНА
1945 г.
Ирадон
Табатадзе *Ирадон*
УЧАСТНИК ВЕЛИКОЙ ОТЕЧЕСТВЕННОЙ
ВОЙНЫ И ВЛАДЕЛЬЦА МЕДАЛЯ.
М. *Ирадон*
(подлинного медала)

УДОСТОВЕРЕНИЕ
Табатадзе
Ирадон
Илья
за долголетний добросовестный
труд от имени Президиума
Верховного Совета СССР Указом
Президиума Верховного Совета
Табатадзе ССР
от *19/2 11* 1981 г.
награжден медалью
„ВETERАН ТРУДА“

Серия *Ирадон*
Табатадзе
Ирадон ССР
М. П.
5 11 1981 г.

„СОРОК ЛЕТ ПОБЕДЫ
В ВЕЛИКОЙ ОТЕЧЕСТВЕННОЙ ВОЙНЕ
1941—1945 гг.“

УДОСТОВЕРЕНИЕ
Табатадзе
Ирадон
Илья
в соответствии с Указом Президиума
Верховного Совета СССР
от 12 апреля 1985 года
НАГРАЖДЕН ЮБИЛЕЙНОЙ МЕДАЛЬЮ

„СОРОК ЛЕТ ПОБЕДЫ
В ВЕЛИКОЙ ОТЕЧЕСТВЕННОЙ
ВОЙНЕ 1941—1945 гг.“
ОТ ИМЕНИ ПРЕЗИДИУМА ВЕРХНЕГО
СОВЕТА СССР МЕДАЛЬ ВРУЧЕНА
1985 г.
Ирадон
Табатадзе *Ирадон*
Торчишвили *Виктор*
УЧАСТНИК ВЕЛИКОЙ ОТЕЧЕСТВЕННОЙ
ВОЙНЫ И ВЛАДЕЛЬЦА МЕДАЛЯ.
М. *Ирадон*
(подлинного медала)

„60 лет вооруженных сил СССР“

УДОСТОВЕРЕНИЕ
Табатадзе
Ирадон
Илья
в соответствии с Указом Президиума
Верховного Совета СССР
от 28 января 1978 года
НАГРАЖДЕН ЮБИЛЕЙНОЙ МЕДАЛЬЮ

„60 ЛЕТ ВООРУЖЕННЫХ
СИЛ СССР“
ОТ ИМЕНИ ПРЕЗИДИУМА ВЕРХНЕГО
СОВЕТА СССР МЕДАЛЬ ВРУЧЕНА
1978 г.
Ирадон
Табатадзе *Ирадон*
Торчишвили *Виктор*
УЧАСТНИК ВЕЛИКОЙ ОТЕЧЕСТВЕННОЙ
ВОЙНЫ И ВЛАДЕЛЬЦА МЕДАЛЯ.
М. *Ирадон*
(подлинного медала)

УДОСТОВЕРЕНИЕ
Табатадзе
Ирадон
Илья
за храбрость, стойкость и мужество,
показанные в борьбе с немецко-
фашистскими захватчиками,
и в ознаменование 40-летия
победы советского народа
в Великой Отечественной войне
1941—1945 годов
УКАЗОМ ПРЕЗИДИУМА
ВЕРХНЕГО СОВЕТА СССР
от 11 апреля 1985 г.
НАГРАЖДЕН Орденом
ОТЕЧЕСТВЕННОЙ ВОЙНЫ
II степени

Серия *Ирадон*
Табатадзе
Ирадон ССР
№ ордена *1334731*

В № 190302

60 ЛЕТ ПОБЕДЫ
В СТАЛИНГРАДСКОЙ БИТВЕ

Памятный знак
60 ЛЕТ ПОБЕДЫ
В СТАЛИНГРАДСКОЙ
БИТВЕ
вручается

Табатадзе
Ирадон
Илья

Глава Администрации
Волгоградской
области
И. К. МАКЮТА

ВОЕННЫЙ БИЛЕТ
АМ № 235709
Табатадзе
Ирадон Илья
Личный № *А-602973*

А. П.
Ирадон
(личного владельца)

АМ № 235709
1. Число, месяц, год и место рождения
20 февраля 1920 г.
г. Тбилиси, Грузин. ССР
2. Национальность *Грузин*
Торчишвили
3. Военный билет выдан
объезд карасаново-маш. Путь ССР
1945 г.
подлинный документ
Табатадзе
М. П. *(Одесса)*
Дата выдачи *13 ноября 1968 г.*

Всенародной Комиссией
(именование военного комиссариата)
УДОСТОВЕРЕНИЕ
Серия К № 44362

Фамилия *Табатадзе*
Имя *Ирадон*
Отчество *Ильевич*
Воинское звание *Стар. лейтенант*
Год рождения *1920 г.*
Личная подпись пенсионера
И. Табатадзе

„ТРИЦАТЬ ЛЕТ ПОВЕДИ
В ВЕЛИКОЙ ОТЕЧЕСТВЕННОЙ ВОЙНЕ
1941—1945 гг.“

УДОСТОВЕРЕНИЕ
Шабатадзе
Ирседик
Ильич

В соответствии с Указом ПРЕЗИДИУМА
ВЕРХОВНОГО СОВЕТА СССР
от 28 января 1975 года
НАГРАЖДЕН КОВАННОЙ МЕДАЛЬЮ

„ТРИЦАТЬ ЛЕТ ПОВЕДИ
В ВЕЛИКОЙ ОТЕЧЕСТВЕННОЙ
ВОЙНЕ 1941—1945 гг.“

ОТ ИМЕНИ ПРЕЗИДИУМА ВЕРХОВНОГО
СОВЕТА СССР МЕДАЛЬ ВРУЧЕНА
Ирседик
Ильич
И. П. *Ирседик* (И. П. *Ирседик*)

УЧАСТНИКУ ВОЙНЫ

„ДВАДЦАТЬ ЛЕТ ПОВЕДИ
В ВЕЛИКОЙ ОТЕЧЕСТВЕННОЙ ВОЙНЕ
1941—1945 гг.“

УДОСТОВЕРЕНИЕ
Шабатадзе

Указом ИМЕНИ
ВЕРХОВНОГО СОВЕТА СССР
от 28 января 1965 года
НАГРАЖДЕН КОВАННОЙ МЕДАЛЬЮ

„ДВАДЦАТЬ ЛЕТ ПОВЕДИ
В ВЕЛИКОЙ ОТЕЧЕСТВЕННОЙ
ВОЙНЕ 1941—1945 гг.“

ОТ ИМЕНИ ПРЕЗИДИУМА ВЕРХОВНОГО
СОВЕТА СССР МЕДАЛЬ ВРУЧЕНА
Ирседик
Ильич
И. П. *Ирседик* (И. П. *Ирседик*)

ПОСВІДЧЕННЯ ²⁵

Шабатадзе
Ирседик
Ильич

Указом Президента Украины
от 10 марта 1994 року
нагороджений пам'ятним знаком

„50 РОКІВ
ВИЗВОЛЕННЯ
УКРАЇНИ“

16 ЗЯКТОРЯ 1994 р.
З. Г. Гурі
М. П. *Ирседик* (И. П. *Ирседик*)

„70 ЛЕТ ВООРУЖЕННЫХ СИЛ СССР“

УДОСТОВЕРЕНИЕ
Шабатадзе
Ирседик
Ильич

В соответствии с Указом ПРЕЗИДИУМА
ВЕРХОВНОГО СОВЕТА СССР
от 28 января 1988 года
НАГРАЖДЕН КОВАННОЙ МЕДАЛЬЮ

„70 ЛЕТ ВООРУЖЕННЫХ
СИЛ СССР“

ОТ ИМЕНИ ПРЕЗИДИУМА ВЕРХОВНОГО
СОВЕТА СССР МЕДАЛЬ ВРУЧЕНА
Ирседик
Ильич
И. П. *Ирседик* (И. П. *Ирседик*)

მ ო წ მ ო ბ ა
ი.ბ.სტალინის სახელობის მედალზე
№ 223

საქართველოს ოფიცერთა კავშირის
საშხედიო საბჭოს დადგენილებით
„21 დეკემბერი 2005 წ.“

იბრაჰიმ
ჯანაყაძე

დაჯილდოებულია ი.ბ. სტალინის
სახელობის მედალით

საქართველოს ოფიცერთა
კავშირის თავმჯდომარე
ი.გ. ნებერიძე *ი.გ. ნებერიძე*

УДОСТОВЕРЕНИЕ
на медаль имени И. В. Сталина
№ 223

Постановлением Военного Совета
Союза Офицеров Грузии
от „21 декабря 2005 года“

Шабатадзе
Ирседик

награжден медалью «И.В. Сталин»

Председатель
Союза Офицеров Грузии
генерал-лейтенант
Ю.Г.Неберидзе *И. П. Ирседик*

დაჯილდოებულია
საშხედიო მედალით

„1941-1945 წ.წ. დიდი სამამულო
ომის გამარჯვების 60-ე წელი“

საქართველოს სახელმწიფო
მედიის
ი.გ. ნებერიძე

23 აპრილი 1995 წ.
პრინტირება № 130

№ 039340

იბრაჰიმ ჯანაყაძე

დაჯილდოებულია
საშხედიო მედალით

ზაზაზაშა ბაბარჯავაძის
65 წლისადმი

საქართველოს პრეზიდენტი
ი.გ. ნებერიძე მ. სააკაშვილი

საქართველოს პრეზიდენტი 2005 წლის 10 მაისის
N291 განკარგულებაში

ლიონსების ორდენი

მონუმბო № 04500

ინარდონე ტაბატაძე

საქართველოს პრეზიდენტის
2008 წლის 4 თვისის
№ 375

გენერალ-ლეიტენანტი დიპლომატი

ლიონსების ორდენი

07729

საქართველოს
პრეზიდენტი მ. სააკაშვილი

საზღვართან ახლო მდებარე სამხედრო და სხვა სტრატეგიული დანიშნულების ობიექტები, რასაც რიგრიგობით მიჰყვებოდა ჯერ სატანკო ნაწილების, შემდეგ კი სახმელეთო-ფეხოსანთა შენაერთების შეტევები და ასე ყოველდღე, დღით თუ ღამით. მოკლედ, ჯოჯოხეთი მძვინვარებდა ამჯერად უკვე ფაშისტური გერმანიის ტერიტორიაზე.

ამ მომენტისათვის ირადიონ ტაბატაძეს მინიჭებული ჰქონდა უფროსი ლეიტენანტის წოდება. მიღებული ჰქონდა რამდენიმე მედალი მთელი რიგი ქალაქების აღების აღსანიშნავად და ბრძოლებში გამოჩენილი მოხერხებულობისა და განსაკუთრებული სიმამაცისათვის. თანამდებობრივადაც დააწინაურეს და დანიშნეს ესკადრილის მეთაურის მოადგილედ.

თავის საბრძოლო ისტორიაში, ირადიონ ტაბატაძეს ერთ-ერთ მნიშვნელოვან ოპერაციად მიაჩნია პოლკის მეთაურის იმ დავალების ბრწყინვალედ შესრულება, რაც მდინარე ოდერის დასავლეთ ნაპირზე მყარად განლაგებული სამხედრო ობიექტებისა და ნაწილების განადგურებას გულისხმობდა, იმის განადგურებას, რაც სერიოზულად უშლიდა ხელს ბერლინისაკენ ბრძოლებით მიმავალ სამხედრო-სახმელეთო ძალებს.

დავალება წარმატებით იქნა შესრულებული. ირადიონ ტაბატაძის პოლკმა თავი გამოიჩინა მოწინააღმდეგის მრავალრიცხოვანი ტექნიკისა და ცოცხალი ძალის პირწმინდად განადგურებაში. პოლკის აქტივში ჩაიწერა ასევე კენიგსბერგის, დანცინგის, შტეტინისა და სხვა მრავალი ქალაქის აღების ოპერაციებში მიღებული წარმატებული მონაწილეობა.

წინ კი ბერლინის ბრძოლები იყო.

საინტერესოა ერთი გარემოებაც. თუ სკოლაში ბიჭები სწავლაში ეჯიბრებოდნენ ერთმანეთს და ცდილობდნენ, რაც შეიძლება მეტი მაღალი ნიშანი მიეღოთ, აქ, ფრონტზე, პირსისხლიანი ფაშისტების

წინააღმდეგ ამხედრებულნი ერთმანეთს ეჯიბრებოდნენ საბრძოლო გაფრენების რაოდენობით. ახალგაზრდულმა შემართებამ და აზ-არტმა თავგანწირულ ბრძოლებშიც იჩინა თავი, რაც საბრძოლო ოპერაციებში მონაწილეობის მიღების სურვილის მოძალებაში გა-დაიზარდა უნებლიეთ.

იმ საბედისწერო და მაინც საამაყო დღეებიდან 60 წლის შემდეგ გაზეთი „გორის მოამბე“ (2001 წ. №57, დეკემბერი) წერს: „...გორში გვყავს მრავალი საბრძოლო ორდენისა და მედლის კავალერი ირადიონ ტაბატაძე, რომლის საბრძოლო მანქანა უფრო მეტჯერ აფრინდა ცაში, ვიდრე ყოფილი საბჭოთა კავშირის სამგზის გმირების პოკრიშკინისა და კოჟელუბის თვითმფრინავების აფრენები ერთად აღებული...“

ახალი წელი ფრონტის წინა ხაზზე

დაუვიწყარია ირადიონ ტაბატაძისათვის 1944 წლის 1 იანვრის საახალწლო დღე.

საოცარია ადამიანის შინაგანი ბუნება – უკიდურესი გაჭირვებისა თუ სახიფათო და დაძაბულ სიტუაციაშიც კი გამონახოს ძალები და თავს უფლება მისცეს საზეიმოდ განეწყოს და თუნდაც მოკრძალებულად, მაგრამ მაინც აღნიშნოს ესათუის სადღესასწაულო დღე თუ თარიღი და ბრძოლებისაგან გატანჯულ და გადაღლილ მეზობლებს მისცეს მოკლეგადიანი (სულ რამდენიმე საათი) შესვენებისა და ახალი წლის შეხვედრის უფლება, ოღონდ ზედმეტი ხმაურის და ზარ-ზეიმის გარეშე.

ირადიონ ტაბატაძის საავიაციო პოლკის ხელმძღვანელობამ გადაწყვიტა საახალწლო საღამოზე სტუმრად მოეწვია, არცთუ

ისე შორს დისლოცირებული, ქალთა ბომბდამშენების ე. წ. ტამანის 46-ე გვარდიული პოლკის წარმომადგენლები, მისი მეთაურის ე. ბერშანსკაიას ხელმძღვანელობით (ქალთა მომბდამშენების ამ პოლკმა სახელოვანი საბრძოლო გზა გაიარა და არაერთი გმირული ბრძოლით უკვდავი ფურცლები ჩაწერა სამამულო ომის ისტორიაში).

ირადიონ ტაბატაძე: „...მოუთმენლად ველოდით ქალი-მფრინავების სტუმრობას. დროებით ყველას დაგვაფიწყდა ის დაძაბულობა, რომელიც ფრონტის ხაზზე სუფევდა. თუმცა, შინაგანად მზად ვიყავით ნებისმიერ წუთს ჩავბმულიყავით სამკვდრო-სასიცოცხლო ბრძოლაში. ვისაც როგორ შეგვეძლო, ისე მოვიწესრიგეთ თავი – მაგანი თეთრ საყელოს იმაგრებდა და ჩექმებს იპრიალებდა; ზოგი ორდენ-მედლებს აკრიალებდა და აკურატულად იმაგრებდა მკერდზე, ზოგი კი მაკრატელს აჩნაკუნებდა და გაბურძმნულ თმებს იმოკლებდა. მოკლედ, იყო ფუსფუსი. ყველას ერთი სურვილი ჰქონდა – რაც შეიძლება ღირსეული საახალწლო მასპინძლობა გაეწიათ მეზობლად ქალებისათვის...“



სწავლება საველე პირობებში

თითქოს უხილაგმა, ყოვლისშემძლე დირიჟორმა დაიქნიაო ჯოხი და ჩააჩუმაო ფრონტის ხაზის ორივე მხარეს დაბანაკებული და მუდმივ საბრძოლო მზადყოფნას მიჩვეული სამხედრო შენაერთები. ახალი წელი ხომ ყველასთვის ახალი წელია – გინდ გერმანელი იყავი და გინდაც რუსი ან ქართველი. ახალ წელთან ხომ ყოველთვის იყო და არის დაკავშირებული ადამიანების სურვილი და იმედი: უკეთესი, მშვიდობიანი მომავლისა, ძველის და ყოველივე ცუდისა და სისაზიზღრის დავიწყებისა, ახალი აღმშენებლობისა და წარმატებებისა, სიკეთისა და სიყვარულისა.

საათის ისრები დღის თორმეტ საათს უახლოვდებოდა. პოლკის მებრძოლებს უკვე მოეთავეებინათ სამზადისი: მაგიდები აკურატულად იყო გაწყობილი. მზარეულები, როგორც იტყვიან, „ტყავში გაძვრნენ“ და არცთუისე მდიდარ სუფრას მაინც მისცეს საახალწლო ელფერი. ვიღაცა პატეფონს უჩხიკინებდა და ორიოდ ფირფიტას ცხვირსახოცით წმინდავდა და აპრიალებდა. მავანმა გიტარა და გარმონი მოიყვანა წესრიგში და გაბრწყინებული თვალებით შეჭხაროდა თავის თანამებრძოლებს.

ყველა მათგანი მზად იყო ცოტა ხნით მაინც, სულ რამდენიმე საათით, დაევიწყებინა საშინელი სისხლისმღვრელი ბრძოლები, დაღუპული მეგობრები, გადამწვარი სოფლები და ქალაქები, უმოწყალოდ დახოცილი ბავშვები, ქალები და მოხუცები.

ახალი წლის შემობრძანების დღე იდგა.

ირადიონ ტაბატაძის მოგონებიდან: „...სულ მალე გამოჩნდა ბომბდამშენ ქალთა პოლკის ავტობუსი. მფრინავებისა და შტურმანების დიდ ჯგუფს წინ მოუძლოდა მშვენიერი გარეგნობის ქალი-მფრინავი, პოლკის მეთაური ე. ბერშანსკაია. მხედრული წესით მივესალმეთ და საახალწლო გარემოში შევიაპატიეთ. იქ უკვე ყველაფერი მზად იყო სტუმრების მისაღებად. გულთბილი მოკითხვისა და კეთილი სურვილების შემდეგ მივეუსხედით საახალწლო მაგიდას. სუფრის

ხელმძღვანელობა თავის ხელში აიღო ჩვენი პოლკის მეთაურმა გ. ბოჩაროვმა, რომელმაც წყალში გაზავებული სპირტიანი სასმელით, შემოგვთავაზა ახალი წლის საღღევრძელო და გვისურვა მტერზე გამარჯვება.

სულ მალე წამოვიწყეთ სიმღერა. სიმღერას მოჰყვა ცეკვები გარმონისა და გიტარის ჟღრიალა ხმების ფონზე. ზოგი ევროპულს ცეკვავდა, ზოგი რუსულს. საიდანღაც ბალალაიკაც გამოჩნდა. მე ქართული ვიცეკვე, რაც ძალიან მოეწონათ ჩვენს სტუმრებს და ცდილობდნენ ამყოლოდნენ. საერთო მხიარულებით და სიცილ-კისკისით დავიყენეთ ახალი წელი. უცბად გაირბინა ზემისა და გართობის რამდენიმე დაუვიწყარმა საათმა. მალე ხვევნა-კოცნითა და უკეთესი მომავლის სურვილებით დავემშვიდობეთ მეზობლ ქალებს და ღირსეული გამარჯვება ვუსურვეთ პირსისხლიან მტერზე. ძნელი იყო განშორების წუთები – თითქოს სულ სხვა სამყაროში ვიყავით რამდენიმე საათი. სამწუხაროდ, ისინი აღარ მინახავს. არ ვიცი, ვინ დაიღუპა გმირულ ბრძოლებში და ვინ გადაარჩა და ახლა თუ არიან ცოცხლები...“

ახალი წლის პირველი განთიადი ახლოვდებოდა. განთიადი გერმანულ ფაშიზმზე საბოლოო ძღვევამოსილი გამარჯვებისა.

უმაღლესი მთავარსარდლის სამუშაო ოთახში კი ზუსტდებოდა და იხვეწებოდა ფაშისტურ გერმანიაზე გამარჯვებისა და კაცობრიობის ისტორიაში ყველაზე სისხლისმღვრელი ომის დამთავრებისა და მომავალი მშვიდობიანი აღმშენებლობის სტრატეგიული გეგმის ნიუანსები.

მძიმე იყო ირადიონ ტაბატაძის ბომბდამშენთა პოლკისათვის გამარჯვების წლის პირველი თვე.

1945 წლის იანვრის თვეში განსაკუთრებული ინტენსიურობით ხასიათდებოდა საბჭოთა შეიარაღებული ძალების შეტევები. ფაშიზმი სულს ლაფავდა, მაგრამ დანებებას არ აპირებდა; უკანასკნელ

ძალებს თავს უყრიდა ბერლინის მისადგომებთან და ცდილობდა მდგომარეობის გამოსწორებას, თუმცა ამოდ. კოალიციური, ანტი-ფაშისტური შეიარაღებული ძალების შეჩერება უკვე შეუძლებელი იყო.

იმატა ღამის ბომბდამშენთა პოლკის საბრძოლო გაფრენების რა-ოლენობამაც. მოახლოებული გამარჯვების რწმენით შეიარაღებული მფრინავები თავს არ ზოგავდნენ.

დადგა 1945 წლის 22 თებერვალი. პოლკის მეთაურმა სა-განგებო დავალება მისცა ირადიონ ტაბატაძის ესკადრილიას. უნდა გაენადგურებინათ ჰამბურგის სარკინიგზო კვანძი, სადაც შეიმჩ-ნეოდა ფაშისტების მრავალრიცხოვანი სამხედრო შენაერთებისა და საბრძოლო ტექნიკის კონცენტრაცია.

ირადიონმა და მისმა შტურმანმა ვანია პანფილოვმა კარგად იცოდნენ, რომ მითითებული ობიექტების განადგურება მნიშ-ვნელოვნად შეუწყობდა ხელს სახმელეთო ნაწილების წინსვლას ბერლინისაკენ და სულ რამდენიმე წუთში არწივებივით აიჭრნენ ღამის ცაში.

ეს ბრძოლა საბოლოო აღმოჩნდა როგორც ირადიონისთვის (მძიმე ჭრილობამ აღარ მისცა აქტიური მოქმედებების საშუ-ალეობა), ისე ვანია პანფილოვისათვის (დაიღუპა ოპერაციის შეს-რულებისას).

ირადიონ ტაბატაძის მოგონებებიდან:

„...პროექტორების სხივთა კონაში მოვხვდით; გარშემო ჭურვე-ბი სკდებოდა; თვითმფრინავი დაზიანდა; დაზიანდა ბრუნვის საჭე; თვითმფრინავი ძნელად ემორჩილება მართვას; ვანია აღარ ეხმაუ-რება ჩემს შეძახილებს... გულზე სევდა დამაწვა... ნუთუ ყველაფერი დამთავრდა?!“

ამონარიდი ცნობილი პუბლიცისტისა და ჟურნალისტის გურამ ვაშაკიძის სტატიიდან („საქართველო“, №38, 2010 წ.):

„ივან!

ზმა რომ არავინ გასცა, მეორედ ჩასძახა ყურმილში:

– ივან! ივან!

შტურმანი ღუძღა. არადა, ორიოდე წუთის წინ მოახსენა მეთაურს:

– კულზე ცეცხლი გვიკიღია, როგორმე მდინარის მარჯვენა მხარეს გავაღწიოთ, იქ ჩვენი ნაწილები დგანან.

ეს მისი ბოლო სიტყვები იყო.

ივაჟკაცა მფრინავმა. ვიდრე ბომბები მითითებულ ადგილზე არ ჩამოყარა, უკან გამობრუნებაზე არც უფიქრია. შემდეგ ცეცხლმოკიდებული საბრძოლო მანქანით, რის წვალებით თავი დააღწია მტრის პროჟექტორების დამაბრმავებელ შუქს და ოდერიის მარჯვენა ნაპირისკენ აიღო გეზი. აღარ ახსოვს, აფეთქდა თუ არა, გადმოხტა თუ გადმოვარდა თვითმფრინავიდან... ამ ამბიდან რამდენიმე დღის შემდეგ გზისპირა ქალაქ დრანბურგის ჰოსპიტალთან, ტანკი გაჩერდა და მებრძოლებმა ჯარისკაცულ ფარაჯაზე დასვენებული მფრინავი მოიყვანეს.

– ორი დღეა, მინდორში, გორაკის ძირში, თოვლში გდია. მიხედეთ, ცოცხალი უნდა იყოს.

ტანკი წავიდა. დაჭრილ-დასახინრებული და ცნობაწართმეული ლეიტენანტი, უბის წიგნაკში ირადიონ ტაბატაძე რომ ეწერა, პალატაში შეიყვანეს და პირდაპირ საოპერაციო მაგიდაზე დააწვინეს.

დღეები დღეებს მისდევდა, თვეები თვეებს. ამასობაში გაზაფხულიც დადგა, მიადგებოდა ყავარჯნებით ქართველი მფრინავი ფანჯარას და ჰოსპიტალის ამწვანებულ ეზოს გაჰყურებდა. ფრონტის ხაზი დასავლეთით ისე შორს წასულიყო, დაჭრილს თუ მოიყვანდნენ, თორემ აქ ომი აღარც იგრძნობოდა. მტერი თავგზაბანეული გარბოდა უკან, თავისი ბუნავისაკენ.

მაისში ბერლინი დაეცა. ნაომარი ირადიონ ტაბატაძე ვინაიდან

სამხედრო მფრინავად აღარ გამოდგებოდა, შინ დაბრუნდა. 45-ის 22 თებერვლის იმ ცრიატ ღამეს მტრის სტრატეგიულ ობიექტზე წარმატებული შეტევის ჯილდომ სამაშულო ომის პირველი ჯგუფის ინვალიდი ირადიონ ტაბატაძე გორში მოძებნა და მკერდზე დაეკრა. ომის ვეტერანს სხვა საბრძოლო ჯილდოებიც ბევრი აქვს. სად არ უფრენია ირადიონ ტაბატაძეს: მისი ესკადრილია მონაწილეობდა ტამანის, ქერჩის, ყირიმის, ბალტიისპირეთის განთავისუფლებისთვის საჰაერო ბრძოლებში. 16 საბრძოლო ორდენი და მედალი მის მიერ ვაჟკაცურად განვლილ ფრონტულ გზებზე მოგვითხრობს.“

ყველაფერი იღონეს დრამბურგის ჰოსპიტალის ექიმებმა და ექთნებმა, რათა მალე დაეყენებინათ ფეხზე თავგამოდებით მებრძოლი ქართველი მფრინავი. ირადიონ ტაბატაძე დღესაც დიდი სითბოთი და მადლიერების გრძნობით იხსენებს ყველა მათ, ვინც შეუნარჩუნა ჯანმრთელობა და ვინც, როგორც საკუთარი დედა და საკუთარი და, თავს ევლებოდა საწოლში მწოლს და განსაკუთრებული სიფაქიზით უშუშებდა მძიმე ჭრილობას.

მალე ჯოხზე დაყრდნობით დაიწყო სიარული და თითქოს სიცოცხლემ ახალი ელფერი შეიძინაო.

საკუთარ პოლკში კი დაღუპული ეგონათ. როცა გაიგეს მისი ჰოსპიტალში მოხვედრის ამბავი, მაშინვე მოინახულეს პოლკის შტაბის, პოლიტნაწილისა და ესკადრილიის უფროსებმა. გაინარეს ერთმანეთის ნახვით ბრძოლებში გამოცდილმა მეომრებმა.

სულ მალე ირადიონ ტაბატაძე დაუბრუნდა ღამის ბომბდამშენთა პოლკს. მისი ნახვით ძალიან გაინახრა ყველა თანამებრძოლმა. სამწუხარო ამბებიც აცნობეს ირადიონს. დიდი დანაკლისი განუცდიდა პოლკს. დაღუპულთა შორის იყო ირადიონისათვის საყვარელი პიროვნება და მისი მეგობარი, ჩრდილოკავკასიელი ზაურბეგ აზიევი. მეორე დღეს მეგობრებთან ერთად მოინახულა მისი საფლავი და შეამკო ყვავილებით.

ომი დამთავრდა, მაგრამ ირადიონ ტაბატაძის სამხედრო სამსახური გრძელდებოდა. ჭრილობაც მოუშუშდა და შედარებით ადვილად შეეძლო სიარული.

ირადიონის მოგონებიდან:

„...ტყის მასივში ვიპოვეთ გადამალული მსუბუქი მანქანა „ოპელ კაპიტანი“. პოლკის მეთაურმა მოგვცა უფლება გვესარგებლა ამ ნაპოვნით. დავდიოდით ბერლინისა და მისი შემოგარენის დასათვალიერებლად; საშინელი სანახავი იყო დანგრეული და გადამწვარი ბერლინი, ათასნაირი წარწერებით აჭრელებული რაიხსტაგის შენობა და ჭურვებით გადათხრილი ქუჩები. ჩვენც მივაწერეთ ჩვენი სახელები და გვარები ჰიტლერის კანცელარიის ნანგრევებს“.

ომის დამთავრების შემდეგ, თითქმის ერთი წელი კიდევ იმსახურა ირადიონ ტაბატაძემ საავიაციო პოლკში. დადგა 1946 წლის 4 მარტი და იგი პოლკის მეთაურის გ. ბოჩაროვის ბრძანებით განთავისუფლდა სამხედრო სამსახურიდან.

პოლკის ხელმძღვანელობამ უამრავი საჩუქრით გამოისტუმრა სამშობლოში. **„იმდენი საჩუქარი მომცეს, რომ ძლივს მივიტანე მატარებლამდე“** – იგონებს ირადიონ ტაბატაძე.

რამდენიმე დღეში ირადიონის მატარებლის ორთქლმავალმა გამარჯვებულის ომანიანობით შეჰკივლა ხაშურის სარკინიგზო სადგურს.

სამკვიდრო-სასიცოცხლო ბრძოლებგამოვლილმა ღამის ბომბდამშენთა მფრინავმა ირადიონ ტაბატაძემ მშობლიურ მიწაზე დააბიჯა ნაჭრილობევი ფეხი. ღრმად ჩაისუნთა მონატრებული ჰაერი და ცნობისმოყვარეთა მზერით გაცილებულმა თავისი სახლისკენ აილოგეხი.

აღმუშებლობის ფერხ ულუი

სამშობლოს წინაშე ვალდობდილი და მრავალი საბრძოლო ორდენითა და მედლით მკერდდამშევენებული დაუბრუნდა ოჯახს ირადიონ ტაბატაძე.

ოჯახის წევრებისთვის მოულოდნელი აღმოჩნდა მისი ჩამოსვლა, ისევე როგორც ექვსი წლის წინ მისი გაპარვა სახლიდან და სტალინგრადში წასვლა საავიაციო სასწავლებელში სწავლის გასაგრძელებლად.

უკან დარჩა სისხლისმღვრელი ბრძოლები და დიდი მსხვერპლით გამოწვეული მსოფლიო გლოვა-ვარამი. ადამიანებმა, უამრავ ქვეყანაში, შვებით ამოისუნთქეს და საოცარი რუდუნებით დაიწყეს დანგრეულის აღდგენა და ახლის მშენებლობა. დადგა ჟამი ჭრილობების მოშუშებისა. ხალხი იმედით შესცქეროდა მომავალს.

იგონებს ომგამოვლილი: „...გაოცებულები და განარებულები შემომეგებნენ დედა, თამარი და ოთხივე ძმა – ლადო, ვახტანგი, ტარიელი, გოგი; მეხვეოდნენ და მკოცნიდნენ; ქალებს ცრემლებით ჰქონდათ თვალები დანაშული, უსაზღვრო სიხარულის ცრემლებით. ძმები წამოზრდილიყვნენ და დავაჟკაცებულიყვნენ. იმ საღამოს მეზობლებთან ერთად კარგად მოვილხინეთ შეძლებისდაგვარად გაწყობილ ქართულ სუფრასთან...“

სულ მალე ნათესავეებმა სხვადასხვა კუთხიდან რიგრიგობით დაიწყეს ომიდან დაბრუნებული ირადიონის მონახულება. მილოცვებს და კეთილ სურვილებს არ ჰქონდა დასასრული. ყველას აინტერესებდა ბრძოლების დეტალები, გმირული ეპიზოდები, ქვეყნის ჯარების შეიარაღების ხარისხი, სარდლებისა და მხედართმთავრების გადაწყვეტილებების სისწორე, ტყვედჩავარდნილთა ბედილბალი, ქართველთა დანაკარგები, ახლობელ-ნათესავეების ასავალ-დასავალი და მრავალი სხვა რამ.

ერთ თვეს გასტანა საზეიმო სტუმარ-მასპინძლობამ. ირადიონ ტაბატაძე, მშობლიური გარემოს პირობებში, უცხად მოფერიანდა, იგრძნო ფიზიკური ძალების მოზღვაება, გახალისდა და მზადყოფნაში მოვიდა ცხოვრების ახალი ეტაპის დასაწყებად.

ირადიონის და თამარი და ოთხივე ძმა მუშაობდნენ და ოჯახს ეტყობოდა მათი გარჯის შედეგი. სილატაკეს



ი. ტაბატაძე (1946 წ.)

უკან დაეხია და უკეთესი ცხოვრების პერსპექტივებიც გამოკვეთილი იყო. მომძლავრებულმა შვილებმა (თამარი მუშაობდა ეკონომისტად ხაშურის პურის ქარხანაში) დედას შეუქმნეს საიმისო პირობები, რათა სამუშაო მიეტოვებინა და დიასახლისობით დაკავებულიყო. მრავალშვილიანი დედისთვის, რომელიც ომის მძიმე წლებში, რომ იტყვიან „წლებზე ფეხს იდგამდა“ – ეს დიდი შვება იყო და ისიც სიამოვნებითა და რუდუნებით ეწეოდა ხალხმრავალი ოჯახის დიასახლისობის ჭაპანს.

ირადიონ ტაბატაძის შრომითი ბიოგრაფიის პირველი ეტაპი დაიწყო ქ. რუსთავში, სადაც მან მუშაობა დაიწყო აეროკლუბში ინსტრუქტორად. მას მიეცა კარგი საშუალება, რათა კურსანტებისათვის გადაეცა სამხედრო თვითმფრინავების მართვის თეორიული ცოდნა და მდიდარი პრაქტიკული გამოცდილება. ისიც პირნათლად ასრულებდა დაკისრებულ ვალდებულებას. ხელფასი კარგი ჰქონდა და საცხოვრებელი პირობებითაც ნორმალურად იყო უზ-

რუნველყოფილი.

ახალგაზრდა კურსანტებთან მის მუშაობას დადებითად აფასებდნენ აეროკლუბის შტაბის უფროსი პოლკოვნიკი ქორიძე და კლუბის საფრენი პროგრამის უფროსი მაიორი პ. ლიუბიცინი.

თავისუფალ დროს ირადიონ ტაბატაძე, თითქმის ყოველ საღამოს დადიოდა საცეკვაო მოედანზე, სადაც ეუფლებოდა ევროპული ცეკვების ხელოვნებას. ხშირად ესწრებოდა კინოფილმების ჩვენებასაც.

აღსანიშნავია, რომ ირადიონის მიერ მომზადებულმა ათივე კურსანტმა მიიღო ხელმძღვანელობის მაღალი შეფასება, რისთვისაც ომგამოვლილი მფრინავ-ინსტრუქტორი დააჯილდოვეს მნიშვნელოვანი ფულადი პრემიით. რუსთავის აეროკლუბში ორი წელი იმუშავა ირადიონ ტაბატაძემ და მერე განცხადება დაწერა სამუშაოდან განთავისუფლებაზე, მიუხედავად იმისა, რომ სთავაზობდნენ რგოლის უფროსად დანიშვნას და ხელფასის მომატებას.

ირადიონ ტაბატაძის მოგონებიდან: „...ვერ შევეგუე აუტანელ სიცხეებს და თბილ ქარებს. არც სასმელი წყალი მომწონდა – მუდამ თბილი იყო და ჭაობის წყლის გემო დაჰკრავდა...“

ჩანაფიქრი აღასრულა და დაბრუნდა თავის მშობლიურ ქალაქში.

ხაშურის მაშინდელმა რაიკომის მდივანმა გრიგოლ ფოფხაძემ გამოიძახა ირადიონი და კაბინეტში ხანგრძლივად ესაუბრა; სამსახურში მოწყობასაც დაპირდა და კეთილი სურვილებით დაემშვიდობა.

სულ მალე ირადიონ ტაბატაძე დანიშნეს ხაშურის ცენტრალური შემნახველი სალაროს გამგის მოადგილედ. ამ მომენტიდან იწყება ირადიონ ტაბატაძის ხანგრძლივი და ნაყოფიერი შრომითი მოღვაწეობის სამოქალაქო ეტაპი.

მის უშუალო მოავლეობას შეადგენდა ხაშურის მთელ რაიონში

შემოსავლების კონტროლი და კანონის დარღვევის შემთხვევაში, დამნაშავე პირებზე ოქმებისა და აქტების შედგენა და ზემონისტანციებში წარდგენა. ირადიონ ტაბატაძეს არ მოსწონდა ასეთი ხასიათის სამუშაო, მაგრამ კეთილსინდისიერად ასრულებდა თავის მოვალეობას. მას ყოველთვის ახასიათებდა და ღღესაც ახასიათებს ნებისმიერ საქმისადმი მაღალი პასუხისმგებლობა და კანონმორჩილება.

სწორედ ამ დროს მოხდა ისეთი რამ, რაც არასდროს დაავიწყდება ირადიონს. უფრო მეტიც – შეიძლება ითქვას, რომ ზუსტად ამ მომენტიდან მოხდა მისი ძლიერი დაინტერესება გამომგონებლობისადმი, რამაც ძირფესვიანად შეცვალა ირადიონის მომავალი ცხოვრება. იგი მთელი არსებით ჩაეფლო რაციონალიზაციისა და მაღალტექნოლოგიური გამომგონებლობის მორევში და როგორც მოგვიანებით ვნახავთ, მიაღწია მრავალ წარმატებას. ღღეს იშვიათად თუ მოიძებნება ადამიანი, რომელსაც უფრო მეტი გამოგონება და საპატენტო სიგელი ექნება, ვიდრე ეს აქვს ირადიონ ტაბატაძეს.

ყველაფერი კი დაიწყო იმ დღიდან, როდესაც უფროსმა ძმამ ლადომ ირადიონს გააცნო თავისი მოსაზრება მრავალსაფეხურიანი საარტილერიო (სარაკეტო) ჭურვის შექმნის შესაძლებლობის შესახებ და შესაბამისი ესკიზებიც და მიახლოებითი გაანგარიშებებიც წარუდგინა.

ირადიონ ტაბატაძე გამომგონებლობის ჟინმა შეიპყრო. იგი შინაგანად გრძნობდა, რომ თუ მათი (ძმების) ჩანაფიქრი პრაქტიკულად განხორციელდებოდა, ეს იქნებოდა მნიშვნელოვანი წინგადადგმული ნაბიჯი შეიარაღებული სამხედრო ძალების დარტყმითი პოტენციალის ამაღლების საქმეში.

სულ მალე, ხაშურიდან მოსკოვში (1949 წ.) გაიგზავნა ძმები ლადო და ირადიონ ტაბატაძეების ორი გამოგონება შესაბამისი

აღწერილობით და ნახაზებით. რამდენიმე თვის ლოდინის შემდეგ, ძმებმა მიიღეს სასიხარულო ცნობა, რომ მათი გამოგონებები მიღებულ იქნა განსახილველად და რომ მათ მიენიჭა გრიფი „განსაკუთრებით საიდუმლო“ (№422744 და №422745). იმავედროულად ძმებს აფრთხილებდნენ, რომ „ენაზე კბილები დაეჭირათ“ და არსად არაფერი წამოსცდენოდათ ახალი გამოგონების შესახებ.

ამ ამბიდან რამდენიმე თვის შემდეგ ირადიონ ტაბატაძემ კიდევ გააგზავნა მასალები ორი ახალი გამოგონების შესახებ, რომლებიც უზრუნველყოფდნენ საარტილერიო სპეციალური ჭურვის მრავალწერტილოვან (ერთდროულად ხუთ წერტილში) დარტყმას და სროლის მანძილის გაზრდას მრავალსაფეხურიანი რეაქტიული ჭურვის გასროლის შედეგად.

ამჯერადაც, საბჭოთა კავშირის მინისტრთა საბჭოსთან არსებული საგამომგონებლო კომიტეტიდან ძმებმა მიიღეს შეტყობინება, რომ გამოგონებები (№105984, №105985) მიღებულია განსახილველად და რომ საიდუმლო მკაცრად უნდა ყოფილიყო დაცული. გრიფი „განსაკუთრებით საიდუმლო“ აქაც ფიგურირებდა.

ძმები ტაბატაძეები შინაგან საქმეთა სახელმწიფო კომიტეტის ხაშურის განყოფილებაშიც დაიბარეს და ხელწერილიც დააწერინეს საიდუმლოს შენახვის თაობაზე.

დიდხანს ელოდნენ ძმები-გამომგონებლები პასუხს მოსკოვიდან, მაგრამ ამოდ. აევსოთ მოთმინების ფიალა და გადაწყვიტეს წასულიყვნენ მოსკოვში და კვალში ჩადგომოდნენ გამოგონებების შემდგომი ბედის გადაწყვეტის პროცედურებს და საქმის მიმდინარეობას.

ირადიონ ტაბატაძის მოგონებებიდან ჩანს, თუ როგორი ბიუროკრატიული ბარიერების გადალახვა მოუხდათ, რათა დაემტკიცებინათ, როგორც გამოგონებების ეფექტიანობა, ისე თავისი საა-

ვტორო უფლებები.

უამრავ სამინისტროში, დეპარტამენტში, ბიუროში თუ სამმართ-ველოში მოუხდათ ძმებს მისვლა და მაღალი რანგის ჩინოვნიკების კაბინეტებში საუბრები, მაგრამ ამაოდ. მრავალდღიანი ვოიაჟის დროს ძმებ ტაბატაძეებს შეხვედრები ჰქონდათ ისეთ პოლიტიკურ, სამხედრო თუ სამეურნეო დარგის მუშაკებთან, როგორებიც იყვნენ: ცარიგორო-დცევი, ი. კოროლოვი, სუბოჩევი, კომსკი და მრავალი სხვა.

ირადიონ ტაბატაძე იგონებს, რომ ცენტრალურ კომიტეტში ძმე-ბი იმ დერეფანში ჩაატარეს, სადაც ნიკიტა ხრუშჩოვის სამუშაო კაბინეტი იყო განთავსებული.

ასე იყო, თუ ისე, ძმებმა ტაბატაძეებმა სამართალს ვერ მიაკვლიეს. უფრო მეტიც, აღმოაჩინეს, რომ მათი გამოგონებებისათვის განკუთ-ვნილი საავტორო მოწმობების ნომრები მიკუთვნებული ჰქონდა ვინმე შამაგვის და მიტინის გამოგონებას, ჩვენ სახელზე სამი წლით ადრე გაცემული აღნიშნული ნომრები რეესტრში წაშლილი იყო.

მოსკოველმა მესვეურებმა ასე დამოძღვრეს ძმები-გამომგონებლე-ბი: „...იჩივლეთ სასამართლოში და თუ გამართლდებით, დამნა-შავეებს დავსჯით, ხოლო თუ გამტყუნდებით, ცილისწამებისათვის თავს ციმბირში ამოგაყოფინებთ“.

რალა უნდა ექნათ ძმებ ტაბატაძეებს?! ისინი იმედგაცრუებულნი დაბრუნდნენ სახლში.

ვინ იცის, იქნებ რუსების მიერ შექმნილ ე. წ. „ისკანდერის“ სარაკეტო ჭურვის მოქმედების პრინციპში ჩადებულია ძმები ტა-ბატაძეების გამოგონების ელემენტები და ნიუანსები. ვინ იცის?! არავინ იცის, ვის მიანიჭეს რუსებმა საავტორო უფლება.

ასე დამთავრდა ძმები ტაბატაძეების პირველი მცდელობა მეტად-მნიშვნელოვან გამოგონებაზე საავტორო მოწმობის მიღებისა, მა-გრამ მათ გული არ გაუტეხიათ. გაივლის წლები და ირადიონ ტაბატაძე ათეულობით საავტორო მოწმობას მიიღებს სახალხო



ახლო ნათესავები



ირადიონ ტაბატაძის და თამარი, სიძე სერგო ლონღაძე ოჯახთან ერთად

მეურნეობის სხვადასხვა სფეროში.

სამოქალაქო ცხოვრება კი თავისი გზით მიდიოდა. ქვეყანაში მაღალი ტემპებით მიმდინარეობდა აღმშენებლობითი პროცესები. შენდებოდა ახალი ფაბრიკა-ქარხნები, კომბინატები თუ ტრესტები. ირადიონ ტაბატაძის შემოქმედებითი პოტენციალის ამპლიტუდას ვერ აკმაყოფილებდა ხაშურის სამრეწველო სივრცე და მან გადაწყვიტა საშუაოდ გადასულიყო ქ. გორში.

დაიწყო ირადიონ (ირაკლი) ტაბატაძის შრომითი მოღვაწეობის ახალი ეტაპი, ამჯერად მისთვის ნაკლებადცნობილ ქალაქში.

გასული საუკუნის მეორე ნახევრის დასაწყისში იგი მუშაობდა: გორის ბამბეულის ქსოვილების კომბინატში (დირექტორები გ. მამუჩაშვილი, შემდეგ სლუცკი) საქონელმცოდნედ და მთვარი საწყობის გამგედ; გორის საკონსერვო ქარხანაში (დირექტორი ლ. ხარატიშვილი) სამურაბე საამქროს უფროსის მოადგილედ.

საკონსერვო ქარხნის დირექცია კმაყოფილი იყო ირადიონ (ირაკლი) ტაბატაძის მუშაობით. განსაკუთრებით აფასებდნენ მის მოწესრიგებულობას, ერთგულებას, პატიოსნებას და დაუშრეტელ ენერგიას. მაღალ შეფასებას აძლევდნენ მის მონღომებას და მცდელობას საწარმოო პროცესების მართვის გაუმჯობესებისა და ტექნიკური სიახლეების დანერგვის საქმეში. ქარხნის დირექტორს, ლ. ხარატიშვილს ძალიან უყვარდა ომგამოვლილი კაცი და როდესაც იგი (ხარატიშვილი) გადაიყვანეს გორის ანალიზური ხელსაწყომშენებელი ქარხნის დირექტორად, თან წაიყვანა ირადიონ ტაბატაძე და ჩააბარა ქარხნის მთავარი საწყობის გამგის თანამდებობა.

ირადიონ ტაბატაძეს ეამაყებოდა, რომ მას ასეთ ნღობას უცხადებდნენ და ისიც გაათმაგებული ენერგიით ასრულებდა დაკისრებულ მოვალეობას.

აღნიშნულ ქარხანაში მუშაობის პერიოდში ირადიონის ცხოვრე-

ბაში მოხდა მეტად არასასიამოვნო ამბავი. ყოველგვარი კანონისა და ეთიკის ნორმების დარღვევით გამოასახლეს ბამბეულის ქსოვილების კომბინატის საუწყებო ბინიდან და დატოვეს ღია ცის ქვეშ. რაც კი გააჩნდა ბინაში, ყველაფერი ეზოში გამოუყარეს გორის ქალაქის პროკურატურის განკარგულებით.

ადგილზე რომ ვერ მიადღწია სამართლიანობის აღდგენას, ირადიონ ტაბატაძემ ტელეგრამა-წერილით მიმართა ყოფილი საბჭოთა კავშირის უმაღლესი საბჭოს პრეზიდიუმის თავმჯდომარეს კლიმენტი ვოროშილოვს. აი, მაშინ კი „გამოფხიზლდნენ“ ქალაქის პარტიული და სამეურნეო მესვეურები და საქალაქო კომიტეტში გამოიძახეს. საბჭოს თავმჯდომარის კაბინეტში გაესაუბრნენ ვ. ხინჩიკაშვილი, პროკურორი გოზალიშვილი და ბამბეულის ქსოვილების კომბინატის დირექტორი სლუცკი. მათ საკმაოდ კეთილგანწყობილი ტონით მიმართეს ირადიონ ტაბატაძეს: „...მიდი და იცხოვრე შენს ბინაში, როგორც გინდა და რამდენ ხანსაც გინდა, ხელს ვერავინ გახლებსო“. ასე დამთავრდა ყოველადუსამართლო და აღმამფოთებელი ეპიზოდი; როგორც იტყვიან, „სამართალმა პური ჭამაო“. ნერვიულობის ეტაპმა გადაიარა და ირადიონ ტაბატაძე ჩვეული ენერგიითა და მაღალი პასუხისმგებლობით შეუდგა თავისი სამსახურებრივი მოვალეობის შესრულებას. რა იცოდა, რომ წინ ელოდა კიდევ ერთი არასასიამოვნო ამბავი. ის ძალიან იყო შეჩვეული თავის დირექტორთან, ლევან ხარატიშვილთან მუშაობას, პატივს სცემდნენ ერთმანეთს და სიამოვნებას ანიჭებდათ ერთად მოღვაწეობა. ირადიონ ტაბატაძე ლ. ხარატიშვილს თავის მფარველ ანგელოზად სთვლიდა და როცა გაიგო, რომ იგი სამუშაოდ გადაჰყავდათ გორის სამეცნიერო-კვლევითი ინსტიტუტის დირექტორის თანამდებობაზე – მოიწყინა და დადარდიანდა. ფიქრობდა გულში: „ალბათ მეც გამოვიცვლი სამსახურს, ახალი დირექტორი ახალ „თავის“ კაცს მოიყვანს ჩემს ადგილზე და დროა განცხადება

დავწერო განთავისუფლებაზე“. ასეც მოიქცა. არსებული წესით გადააბარა მატერიალური ფასეულობები და ქარხანასთან გაასწორა საბოლოო ანგარიში.

დიდხანს არ გაგრძელებულა უმუშევრობის პერიოდი. მაშინ-დელი პედაგოგიური ინსტიტუტის ლექტორის, ახლომეგობრის, შოთა ლოლობერიძის რეკომენდაციით და თანადგომით 1966 წელს ირადიონ ტაბატაძემ მუშაობა დაიწყო მე-9 ტრესტის რკინა-ბეტონის ნაკეთობათა №5 ქარხანაში (დირექტორი მიშა ლაბაძე) ცვლის ოსტატად.

სწორედ ამ ქარხანაში მიეცა ფართო ასპარეზი ირადიონ ტაბატაძის გამომგონებლობით ნიჭს. მან პრაქტიკაში დანერგა სამასამდე რაციონალიზატორული წინადადება და ორი გამოგონება, რის წყალობითაც მნიშვნელოვნად გაიზარდა შრომის ნაყოფიერება და ამაღლდა გამოშვებული პროდუქციის ხარისხი.

ხელმძღვანელობამ ღირსეულად შეაფასა ირადიონ ტაბატაძის მუშაობა და საჩუქრად გადასცა სამოთახიანი ბინა. ასევე რიგგარეშე გამოუყვეს მსუბუქი ავტომანქანა სახელმწიფო ფასში. პრემიებს, დიპლომებს, სიგელებს და მადლობებს ხომ თვლა არ ჰქონდა.

საპენსიო ასაკამდე იმუშავა ირადიონ ტაბატაძემ რკინა-ბეტონის ნაკეთობათა №5 ქარხანაში. ამ პერიოდში ბევრი მნიშვნელოვანი რამ მოხდა მის ცხოვრებაში. იყო სინარულიც, გამარჯვებებიც, დასანანი წარუმატებლობაც, უსამართლობაც და სიკეთის აღზევებაც. თუმცა ყველაზე მნიშვნელოვანი მის პირად ცხოვრებაში იყო საკუთარი ოჯახის შექმნა.

სიყვარულით შექმნილი ოჯახი

გორის ბამბეულის ქსოვილების კომბინატში მუშაობის პერიოდში, ერთ კვირა დღეს ირადიონ ტაბატაძე ჩავიდა ქუთაისში თავისი ძმის, ტარიელის სანახავად, რომელიც მუშაობდა ქალაქის ე.წ. ლიტოფონის ქარხანაში ოსტატად.

როგორც წესი, მასპინძელმა ძმამ, თავის მეუღლესთან ერთად, ირადიონს დათვალე რეზინა ქალაქი, გააცნო შემოგარენში არსებული ისტორიული ძეგლები და სხვა.

ქუთაისში ყოფნის დროს ირადიონმა შემთხვევით გაიცნო საქონელთ-მცოდნეობის ტექნიკუმის მეორე კურსის სტუდენტი ნანი ღვინევაძე და, რომ იტყვიან – „ერთის ნახვით შეუყვარდა“. მოსვენება დაკარგა ნაომარმა ვაჟკაცმა. შესაძლებლობას არ უშვებდა ხელიდან, რომ როგორმე შეხვედროდა და თავისი გულისნაღები გაეცნო. რამდენიმე დღის შემდეგ ირადიონმა ცოლობა სთხოვა ნანის, მაგრამ უარი მიიღო – მომხიბვლელი გოგონა პასუხობდა, რომ ჯერ არ აპირებდა გათხოვებას. ირადიონი კი არ ეშვებოდა; ქუთაისში მოუხშირა სტუმრობას და მიზანი კვლავ ნანი გახლდათ. ბოლოს, როგორც იქნა, „ყინულმა“ იწყო დნობა და ვაჟკაცის გულწყურელობაში დარწმუნებულმა მომხიბვლელმა გოგონამ აგრძნობინა ირადიონს, რომ იგი მშობლების თანხმობის გარეშე არ გადადგამდა მეტად საპასუხისმგებლო ნაბიჯს.

სასიკეთო ზარმა შემოჰკრა ირადიონის გულში და ძმასთან ერთად ჩავიდნენ ბაღდათში ნანის მშობლებთან. გიორგი ღვინევაძე და მარიამ ენდელაძე შვილებთან (ლეუში, ლულუნი, სულიკო, მიტო, ლექსო) ერთად თბილად დახვდნენ ქართლელ სტუმრებს და ცნობილი იმერული პურმარილით გაუმასპინძლდნენ. მცირეოდენი მოლხენისა და ურთიერთგაცნობის შემდეგ, ირადიონ ტაბატაძემ ძმასთან ერთად სტუმრობის მიზეზს წყნარი და დამაჯერებელი ტონით გაუსვა ხაზი და მშობლებისგან ითხოვა მათი ქალიშვილის, ნანის ხელი.

გაწიწმატდა მომავალი სასიდედრო – რა დროს მაგის გათხოვებაა,



სულიკო ღვინევაძე (ცოლის და),
ირადიონ ტაბატაძის სიდედრი მარია მენდელაძე (მარჯვნივ)



ირადიონ ტაბატაძის სიმამრი გიორგი ღვინევაძე

ჯერ ტექნიკშიც არ დაუმთავრებია. იმძლავრეს ნანის მამამ და ბიძა ამბროსიმ. როგორც იქნა დაამშვიდეს ქალბატონი მარიამი და შეთანხმდნენ, რომ ნანის ახლობელი ნათესავები ჩავილოდნენ ირადიონის ნათესავებისა და იმ გარემოს გასაცნობად, სადაც ნანის მოუწევდა მომავალი ოჯახის შექმნა და ცხოვრება.

ქართლელების მასპინძლობის ჯერიც დადგა. იმერეთიდან წვეულმა დესპანებმა მონინახულეს ხაშური და გაიცნეს ირადიონის დედა და მთელი ოჯახის შემადგენლობა. ირადიონის ძმამ, ლადომ ახალი ქვევრი გახსნა და გულიანად მოიღვინა მომავალ იმერელ სანათესაოსთან. სტუმრები გორსაც ეწვივნენ და ირადიონის ოროთახიან ბინაშიც ეზიარნენ ქართლელების პურმარილს. იმხიარულეს, იმსჯელეს და გადაწყვიტეს, რომ დანიშნულ დღეს ირადიონის ახლობლები ჩავილოდნენ ბაღდათში და შედგებოდა ნიშნობა. ასეც მოხდა. მალე ქორწილიც გაიმართა და ერთ ქართულ ოჯახსაც ჩაეყარა საფუძველი. გაიხარეს ორივე მხარის ნათესავებმა. ახლადშეუღლებულები გულთადად დალოცეს და ტკბილად შებერება უსურვეს.

და დაიწყო ირადიონისა და ნანის ხანგრძლივი და მრავალფეროვანი ოჯახური ცხოვრება.

მათ ერთობლივად მოუწევთ უამრავი სიძნელისა და დაბრკოლების გადალახვა; ბევრი სასინარულო და ზოგჯერ არასასიამოვნო ფაქტების მოწმენი გახდებიან ცხოვრების ურთულეს გზებზე დამდგარნი, მაგრამ ურთიერთსიყვარულითა და თავდაუზოგავი შრომით შექმნიან სამაგალითო და ყველას მისაბამ ოჯახს.

დიახ, თითოთ საჩვენებელი ოჯახი აქვთ ბატონ ირადიონ (ირაკლი) ტაბატაძესა და ქალბატონ ნანი ღვინეფაძეს.

გორში (და არამართო გორში) ამ ოჯახს იცნობენ და პატივს სცემენ შრომისმოყვარეობის, მაღალი ინტელექტუალური პოტენციალის, ინჟინრული შემოქმედებისაკენ ლტოლვისა და ადამიანებთან კეთილი და უანგარო დამოკიდებულების გამო.

ნახევარ საუკუნეზე მეტი ხნის განმავლობაში შენდებოდა და მშვე-

ნდებოდა ტაბატაძეების ოჯახი, ისე ვით მერცხლების ბუდე – შრომითა და გარჯით, წვეთწვეთად და თანდათან, რუდუნებით და ალერსით, მუხლმოუხრელი მცდელობითა და სიკეთის თესვის სურვილით.

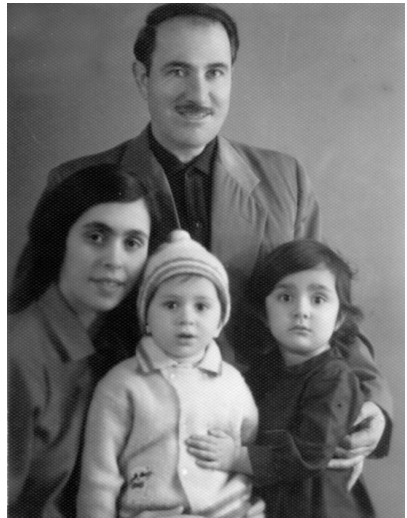
ორი ერთმანეთზე უკეთესი შვილი (გიორგი, მარინე) გაზარდეს ბატონმა ირადიონმა და ქალბატონმა ნანიმ.

კიდევ ერთხელ გამოძზეურდა და დამტკიცდა ბრძნული ხალხური გამონათქვამი – „კვიცი გვარზე ხტისო“. გიორგის და მარინეს უხვად უბოძა ღმერთმა ირადიონ ტაბატაძისა და ნანი ღვინეფაძის გენში ჩაკირული და საუკუნეებგამოვლილი შრომისმოყვარეობა, კეთილსინდისიერება, მიმტევებლობა, სულიერი სიწმინდე და სამშობლოს უანგარო სიყვარულის უფაქიზესი გრძნობა.

ბატონ ირადიონს და ქალბატონ ნანის ჰყავთ სამი შვილიშვილი – ალექსანდრე და თინათინ ონიაშვილები და ანიკო ტაბატაძე.

ალექსანდრე და თინათინი სწავლობენ ივანე ჯავახიშვილის სახელობის უნივერსიტეტში. ანიკოს კი ჰყავს საკუთარი ოჯახი (მეუღლე, გიორგი მთიულიშვილი) და ამჟამად ცხოვრობს ქ. თბილისში.

უნდა აღინიშნოს ირადიონ ტაბატაძისა და ნანი ღვინეფაძის განსაკუთრებული როლი ალექსანდრესა და თინათინის აღზრდისა და სრულყოფილ მოქალაქეებად ჩამოყალიბების საქმეში. ბავშვები პატარა ასაკიდანვე შეეჩვივნენ ბეჯით სწავლასა და შრომას. იმაგდროულად მათ აღმოაჩნდათ მხატვრული შემოქმედების (ცეკვა, სიმღერა, მხატვრული კითხვა) დიდი ნიჭი, რაც დადასტურებულია სხვადასხვა სახის კონკურსებში თუ ოლიმპიადებზე მიღებული დიპლომებით, სიგელებით



ირადიონ ტაბატაძე მეუღლესთან და შვილებთან ერთად

და პრემიებით. ასევე გაი-
 კაფეს ხელი გამოგონებლო-
 ბაში, რაც უდაოდ გახლავთ
 ირადიონ ტაბატადის, რო-
 გორც აღმზრდელი-პედაგო-
 გის დამსახურება. იმიტომაც
 არის, რომ ორმოცზე მეტი
 გამოგონებიდან უმეტესობა
 ერთობლივი ოჯახური გუნ-
 დის მიერ არის შექმნილი.
 ახალგაზრდებს და ბაბუას,
 არც ქალბატონები (ნანი,
 მარინე) ჩამორჩენილან და
 თავიანთი მნიშვნელოვანი
 წვლილი შეიტანეს და დღე-
 საც შეაქვთ ტაბატაძეების

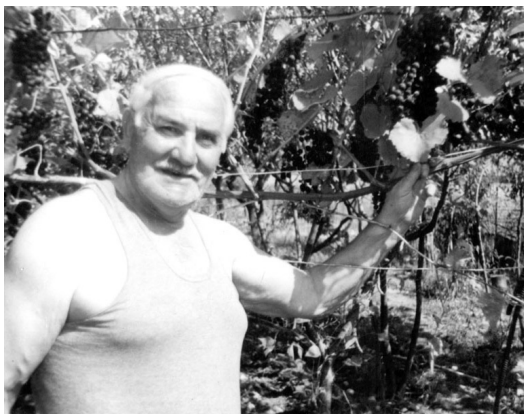


**ირადიონ ტაბატადისა და ნანი ლვინფაძის
 შვილიშვილები: (მარცხნიდან) ალექსანდრე,
 თინათინი და ანა. 1992 წ.**

ოჯახის, როგორც გამოგონებულთა ოჯახის, იმიჯის ჩამოყალიბებაში.
 გადიოდა წლები, იზრდებოდნენ და ფრთიანდებოდნენ შვილიშვილები,
 ჭალარა ემატებოდა ომგამოვლილ ვაჟკაცს.

ბატონ ირადიონს და ქალბატონ ნანის ურთიერთსიყვარულმა და
 პატივისცემამ გადაატანინა მრავალი გაჭირვება, მაგრამ უკეთესი მო-
 მავლის იმედი მუდმივად კიაფობდა წინ და ისინიც, ძალისხმევას არ
 იშურებდნენ.

ამ სტრიქონების ავტორი არაერთხელ ყოფილა ტაბატაძეების
 ოჯახში და მუდამ მაღლიერების გრძნობით მიუღია ის სიტბო და
 კეთილგანწყობა, რაც მათ ჭერქვეშ სუფევს. რჩება შთაბეჭდილება
 მჭიდროდშეკრული ერთიანი მექანიზმისა, რომელიც მოგვიწოდებს
 მაღალი ინტელექტუალობისაკენ, პატიოსნებისაკენ, სიტბოს გაცემი-
 საკენ, ზნეობრივი სიმალეებისაკენ და, რალა თქმა უნდა, შრომისა და
 მეცნიერული შემოქმედებისაკენ.



ირადიონ ტაბატაძე თავის ბაღში



ი. ტაბატაძე შვილებით და
საკუთარ ბაღში მოკრეფილი ყვავილებით

ვინც ტაბატაძეების ოჯახში ყოფილა, ან მომავალში მიეცემა ამის საშუალება – თავად დარწმუნდება ნათქვამის ჭეშმარიტებაში.

საპენსიო ასაკის დადგომამ ვერ შეაფერხა ირადიონ ტაბატაძის აქტიური მუშაობის რიტმი და იგი ყოველდღიურად განაგრძობს როგორც ფიზიკურ, ისე გონებრივ მუშაობას. ოთხმოცდაათ წელს გადაცილებულ კაცში კვლავ თუხთუხებს ახლაგაზრდული ენერგია და სწრაფვა ახალ-ახალი მიზნებისაკენ.

აღსანიშნავია და საამაყოა ის ფაქტიც, რომ ირადიონ ტაბატაძე გახლავთ ომის ვეტერანთა საზოგადოების აქტიური წევრი და ყოველთვის მზად არის მხარში ამოუდგეს თანამებრძოლებს და კოლეგებს. იგი მუდმივ კავშირშია ომის ვეტერანთა რესპუბლიკური საბჭოს ხელმძღვანელებთან და ყველანაირად ცდილობს შეუმსუბუქოს ცხოვრების პირობები ომგამოვლილ ვაჟკაცებს.

„არცერთი დღე შრომის გარეშე“ – ასეთია ირადიონ ტაბატაძის ცხოვრების კრედი.

სახლთან ახლოს, მდინარე ლიახვის მარჯვენა ნაპირზე აქვს ბაღ-ბოსტანი. დაკვირვებული თვალი აუცილებლად შეამჩნევს არაჩვეულებრივ მოწესრიგებულობას და მზრუნველი მშრომელი კაცის გარჯის შედეგს. აქ ნახავთ მრავალი სახის თესლოვან თუ კურკოვან ხეხილს და ბაღჩეულ-ბოსტნეულის მრავალფეროვნებას.

აქ ბატონი ირადიონი მარტო არ არის. მთელი ოჯახი შეხმატკბილებულად შრომობს და შედეგიც არ აყოვნებს. იშვიათია შემთხვევა, რომ აგრარულ ბაზარში წავიდნენ სოფლის მეურნეობის პროდუქტების შესაძენად. განსაკუთრებული მონდომებით ირადიონი და მისი მშრომელი ოჯახი უვლიან ვაზებს. ოჯახში მუდამ აქვთ საკუთარი ტექნოლოგიით მომზადებული ღვინო.

უცვართ ტაბატაძეების ოჯახში სტუმრები. ლამაზ და გემრიელ სუფრას გაგიშლიან, დაგაპურებენ, დაგაღვინებენ, მოგეფერებიან და სიკეთეს გისურვებენ.

ირადიონ ტაბატაძე ქართულ სუფრასთანაც მუდამ აქტიურია და

შემოქმედი. კარგი სადღეგრძელოც იცის და კარგი ცეკვა-სიმღერაც. იუმორის ნიჭიც ზომიერად აქვს დამადლებული და არც ღვინის სმაში ჩამორჩება ვინმეს.

საჩვენებელი და სანატრელი ოჯახია ტაბატაძეების ოჯახი. ღმერთმა ამრავლოს და აბედნიეროს. წინ რამდენიმე ქორწილია და, იმედია, ჭაღარა ბაბუა აქაც თავის სიმაღლეზე დადგება, როგორც ყოველთვის.

გამომგონებლობის სამჭედლო

გამომგონებლობა, თუ შეიძლება ასე ითქვას, ტაბატაძეების ოჯახის ჰობია. რაღა თქმა უნდა, ამ მეტადმნიშვნელოვან საქმეში მთავარი მამოძრავებელი ძალა (ლოკომოტივი) განლავთ ირადიონ ტაბატაძე, რომელმაც ჯერ კიდევ ახალგაზრდულ ასაკში გამოამჟღავნა გამომგონებლობის ნიჭი, როცა უფროსმა ძმამ ლადომ გაანდო მას ერთ-ერთი გამოგონების შესახებ. იქიდან მოყოლებული, თითქმის 60 წელია ირადიონი ეწევა გამომგონებლობას. მან, გზადაგზა, თანდათანობით ჩაიყოლია შემოქმედებით მუშაობაში ჯერ მეუღლე ნანი, შემდეგ შვილები გიორგი და მარინა, მერე კი შვილიშვილები თინანო და სანდრო. დღეისათვის გამომგონებელთა ოჯახურ სამჭედლოში საწყისი აიღო 50-ზე მეტმა გამოგონებამ და 300-ზე მეტმა რაციონალიზატორულმა წინადადებამ (უმრავლესობა დანერგილია).

უნიკალურ მოვლენათა კატეგორიასთან გვაქვს საქმე. იშვიათად მოიძებნება ამგვარი ნაყოფიერი გამომგონებელი – მითუშეტეს ჯგუფი.

წიგნის ხასიათიდან გამომდინარე, აქ ვერ შევუდგებით გამოგონებებისა და რაციონალური წინადადებების დეტალური სქემებისა და ტექნიკური ნიუანსების აღწერას (ეს ცალკე მსჯელობის საგანია), მაგრამ ორიოდ სიტყვას მაინც ვიტყვით საასპარეზო სფეროსა და

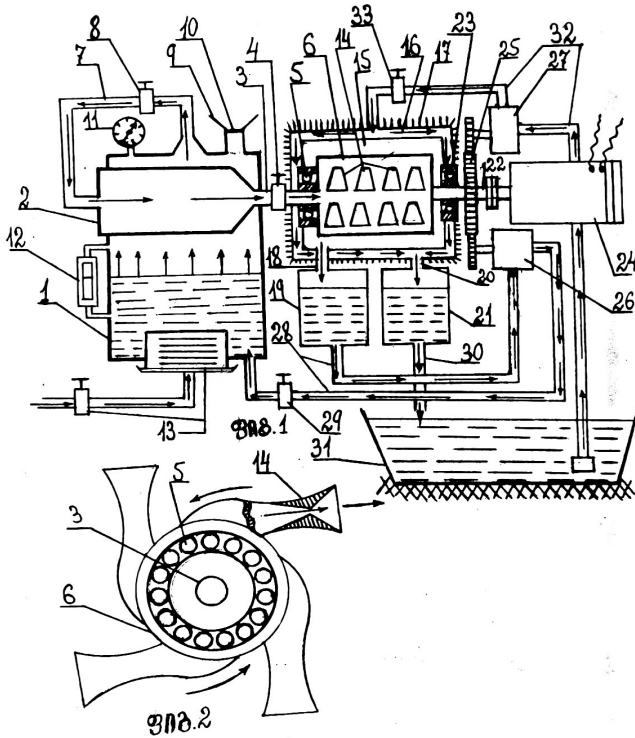
პრობლემათა თეორიული გადაწყვეტის პრინციპებზე.

ირადიონ ტაბატაძისა და მისი „თანაგუნდელების“ ყურადღება, ძირითადად, გამახვილებულია ვაკუუმის, როგორც ფიზიკური პარამეტრის თვისებებისა და ტექნიკური ნიუანსების გამოყენებაზე სხვადასხვა მნიშვნელოვანი მანქანა-დანადგარის, მოწყობილობის, თუ სხვა ტექნიკური კომპლექსის შექმნისას. სიტყვა „ვაკუუმი“ პირდაპირი გაგებით ნიშნავს სიცარიელეს, ანუ უხეშად რომ ვთქვათ – თითქმის არაფერს, მაგრამ ასე არ ფიქრობს ღვაწლმოსილი გამოგონებელი ირადიონ ტაბატაძე. იგი „ვაკუუმის“ არსში ხედავს ძალებს და შესაძლებლობებს, რომელთა გონივრულად გამოყენებას შეუძლია დიდი სარგებლობის მოტანა მეურნეობის სხვადასხვა სფეროში.

სწორედ „ვაკუუმის“ პრაქტიკული გამოყენების შესაძლებლობებზე და ეკონომიკურად გამართლებულ მოწყობილობათა შექმნასთან დაკავშირებით მიმდინარეობდა (ახლაც მიმდინარეობს) მუდმივი კამათი ავტორებსა და ე.წ. „მაღალი რანგის“ სპეციალისტთა შორის. ბევრი რამ ჯერაც გადასაწყვეტია იმ თვალსაზრისით, რომ დღემდე არ გამოჩნდა ორგანიზაცია-სპონსორი, საჯარო უწყება, რომელიც შეძლებს დააფინანსოს გამოგონებლის მიერ შეთავაზებული მოწყობილობების მოქმედი მოდელების შექმნა და ფართომასშტაბიანი ექსპერიმენტალური გამოკვლევა.

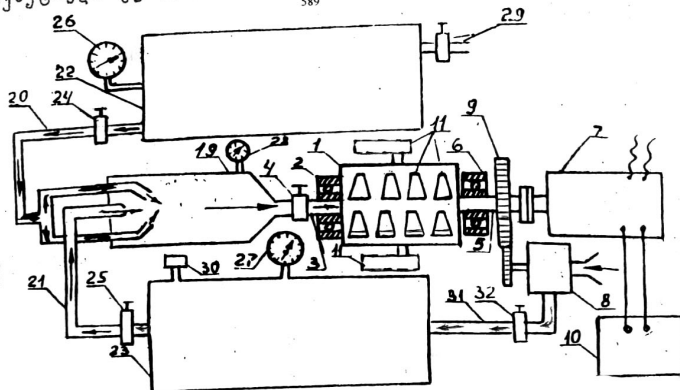
გულნატკენია ღვაწლმოსილი გამოგონებელი. იმედგაცრუების ელემენტები გამოჩნდა მის საუბარში, მაგრამ მაინც განაგრძობს შემოქმედებით მუშაობას იმ ღრმა რწმენით, რომ გამოუჩნდებიან პატრონები მის მნიშვნელოვან გამოგონებებს, მაგრამ როდის ან ვინ?!

გამოგონებების მოყვანილი ჩამონათვალიდან კარგად ჩანს, თუ როგორი მრავალფეროვანია ტაბატაძეების ტექნიკური შემოქმედება. ღრმად ვარ დარწმუნებული, რომ თუნდაც ერთ-ერთის დამზადება-გამოცდა-დანერგვა (ქვეყნის მასშტაბით) მოგვცემს დიდ ეკონომიკურ ეფექტს.

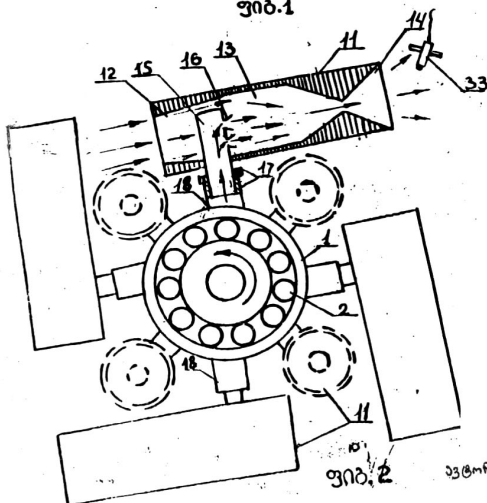


გამოგონება განეკუთვნება თბოენერგეტიკის დარგს და შეიძლება გამოყენებულ იქნეს სახალხო მეურნეობაში თბური ენერჯის ელექტრულად გარდასაქმნელად.

გამოგონების გამოყენების ტექნიკური შედეგია დანადგარის მქკ-ის და სიმძლავრის ამაღლება, რაც მიიღწევა იმით, რომ თუ ცნობილ ელექტროსადგურში წყალი გამოიყენება, რომელიც შედგება ორთქლის დიდ ქვაბისაგან ორთქლსაგროვით, ფრთიან ტურბინისაგან, კონდენსატორისაგან და წყლის და კონდენსატის ტუმბოებისაგან, შემოთავაზებულში კი მუშა სხეულად გამოყენებულია ვერცხლისწყალი, ტურბინად — რეაქტიული ტურბინა, ხოლო კონდენსატორად — მაცივებელპერანგთან ჰერმეტიული კამერა, რომელშიც დაყენებულია რეაქტიული ტურბინა, შემდგარი ტურბინის — მუშა ბორბლის ღრუ ცილინდრსაგან და მასზე ღერძის პერპენდიკულარულად, მრავალრიგად დაყენებული ზებგერითი რეაქტიული საქმენებისაგან. ამასთან, მუშა ბორბლის ღრუ ცილინდრი, ღრუ ღერძით ორთქლის ქვაბში დაყენებულ ორთქლსაგროვითანაა შეერთებული, რედუქტორი ლილვით კი კინემატიკურადაა დაკავშირებული ვერცხლის წყლის კონდენსატის და წყლის ტუმბოებთან, რომელთაგან პირველის მეშვეობით ხდება ვერცხლის წყლის დაბრუნება ორთქლის ქვაბში, ხოლო მეორის მეშვეობით ხდება მაცივებელი წყლის რეცირკულაცია ჰერმეტიული კამერის მაცივებელ პერანგში.



ფიგ. 1



ფიგ. 2

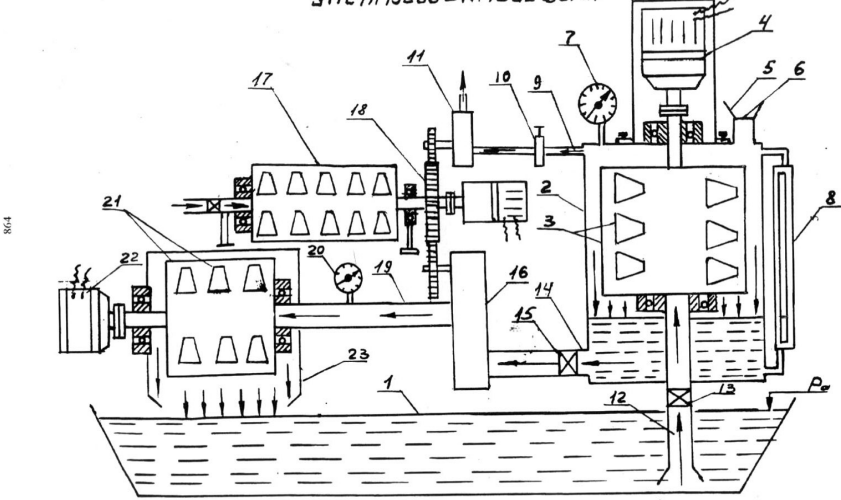
ავტორი: ი. ი. ტაბატაძე

გამოგონება განეკუთვნება ძალურ დანადგარებს, კერძოდ, ტურბინათმშენებლობას და შეიძლება გამოყენებულ იქნეს, ელექტროგენერატორის ამძრავად.

გამოგონების ტექნიკური შედეგია რექტიფიკაციის ტურბინის ეფექტიანობის ამაღლება.

რექტიფიკაციის ტურბინა შეიცავს ღრუ მუშა ბორბალს ერთი მხრით საკისრის მეშვეობით დასმულს ღრუ ღერძზე, ხოლო მეორე მხარეს გააჩნია ილვი, და ბორბალზე, მისი ღერძის პერპენდიკულარულად, მრავალრიცხვად დაყენებულ ზებგერით რექტიფიკაციის საჭმენებს, რომელთაგან თითოეული შეიცავს ეფექტორს, წვის კამერას და გამოსავალ საჭმენს, ამასთან, ეფექტორის მილყელის ერთი ბოლო აღჭურვილია მფრქვევანათი, ხოლო მეორე ბოლო, მობრუნების და ფიქსაციის შესაძლებლობებით, დაყენებულია ღრუ მუშა ბორბალზე, რომელიც ღრუ ღერძით, შემრევი კამერით და მილყავანალობით შეერთებულია ჰაერის და საწვავის ბალონებთან, ამასთან, გამოსავალ საჭმენებთან განლაგებულია ელექტროამნიტების კონტაქტები.

პირველი ქარისაქრონი

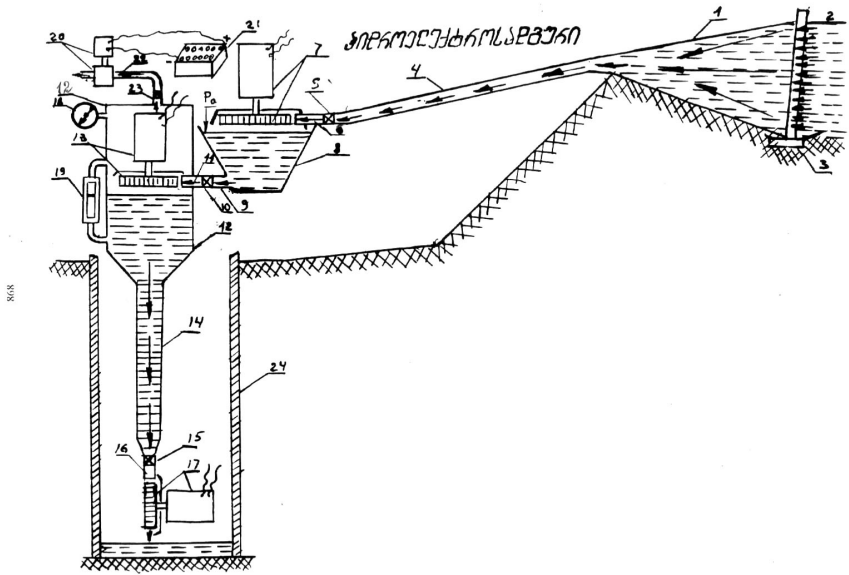


ავტორი: ი.ი. ტანაღაძე

გამოგონება განეკუთვნება ელექტროენერჯის წარმოების დარგს, კერძოდ, ძალურ დანადგარებს.

გამოგონების ტექნიკური შედეგია მისი სიმარტივე და ადვილად დამზადება.

მოწყობილობა შეიცავს ტურბოგენერატორს 17, რომელიც ტურბინად გამოყენებულია რეაქტიული ტურბინა, აქვს წყალსატევი 1 და აღჭრელია ვაკუუმის 11 და წყლის 16 ტუმბოთი, რომლებიც კინემატიკურად არის დაკავშირებული რეაქტიულ ტურბოგენერატორთან 17 და ორი დამატებითი ტურბოგენერატრით, რომელთაგან ერთი დაყენებულია ვაკუუმკამერაში 2 წყალსაგროვით ქვედა ნაწილში, ხოლო მეორის რეაქტიული ტრბინა 21 ქვემოდან ღია კამერაში 23, ამასთან, პირველი დამატებითი რეაქტიული ტურბინის 3 შესავალი საკვალთის 13 გავლით შეერთებულია წყალსატევიან 1, ხოლო ვაკუუმკამერის 2 ზედა და ქვედა ნაწილები ვენტილის 10 და საკვალთის 15 გავლით შესაბამისად შეერთებულია ვაკუუმტუმბოსთან და წყლის ტუმბოსთან, რომლის გამოსავალი მილსადენით 19 შეერთებულია მეორე დამატებითი რეაქტიული ტურბოგენერატორის ტურბინის 21 შესავალთან.

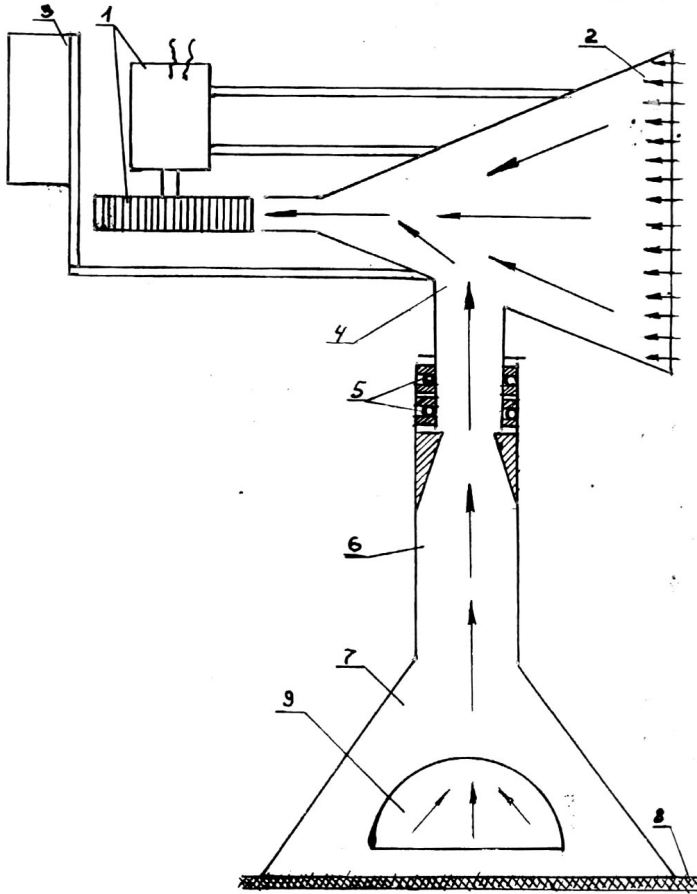


გამოგონება განეკუთვნება ჰიდროენერგეტიკის დარგს და შეიძლება გამოყენებულ იქნეს ელექტროენერჯის გამოსამყუშავებლად.

გამოგონების ტექნიკური შედეგა სიმძლავრის მქ-ს გაზრდა.

ჰიდროელექტროსადგური, რომელიც შეიცავს მდინარეში ჩადგმულ მილძაბრს, 1 წყალსატარს 4 წყალმიმმართველით 6 და ჰიდროაგრეგატს 7, შესრულებულია კასკადურად და დამატებით შეიცავს წყალსაგროვ ავზს 8, რომლის ზემოთ დაყენებულია ჰიდროაგრეგატი 7, საწყისი ვაკუუმის შემქმნელი; ელექტროვაკუუმტუმბოთი 20 აღჭურვილ ჰერმეტიულ კოშკს 12, რომელიც შედგება სადაწნეო წყალსატარისაგან 14 საკვალთი 15 და წყალმიმმართველით 16 ბოლოში, წყალსაგროვისაგან, რომლის ზემოთ დაყენებულია მეორე ჰიდროაგრეგატი 13 და მესამე ჰიდროაგრეგატს 17 დაყენებულს ჰერმეტიული კოშკის ქვეშ, ამასთან, წყალსაგროვი ავზის 8 გამოსავალი საკვალთის 10 გავლით შეერთებულია მეორე ჰიდროაგრეგატის 13 წყალმიმმართველთან 11, რომელიც შეყვანილია ჰერმეტიულ კოშკში და მიმართულია მეორე ჰიდროაგრეგატზე 13, ხოლო ჰერმეტიული კოშკი 12 ვენტილის 23 გავლით შეერთებულია ვაკუუმტუმბოსთან, აკუმულატორი 21 კი მიერთებულია ელექტროვაკუუმტუმბოსთან 20.

ქარის ენერგეტიკული მანამბარი



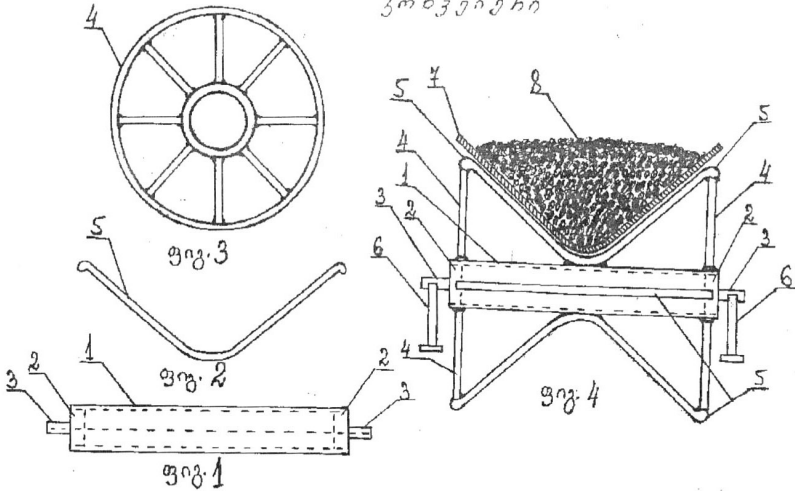
ავტორი ი. ი. ტაბატაძე

გამოგონება განეკუთვნება ქარის ენერგეტიკის დარგს და შეიძლება გამოყენებულ იქნას ელექტროენერჯის გამოსამუშავებლად.

გამოგონების ტექნიკური შედეგია სიმძლავრის და მქკ გადიდება.

დანადგარი შეიცავს ქარის ძრავას ელექტროგენერატორით 1, კონფუზორს 2, ქარზე მორიენტირებელ მოწყობილობას 3, მილყელს 4, რომელიც მობრუნების შესაძლებლობით ჩაყენებულია მილისებრ საყრდენში 6 ქვევით გაფართოებული ნაწილით 7, რომელზეც განლაგებულია შესავალი ფანჯრები 9 ჰაერის აღმავალი ნაკადისათვის.

კონვეიერი

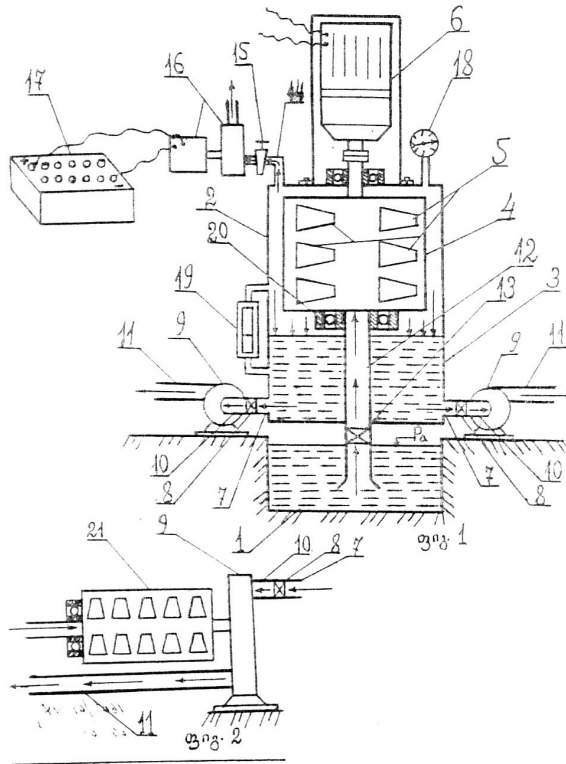


1221

გამოგონება განეკუთვნება კონვეინერმშენებლობის დარგს და შეიძლება გამოყენებულ იქნეს ინერტული მასალების, ცემენტის, ქვანახშირის, მადნეულის, მარცვლეული პროდუქტების და ა.შ. გადამტანი ლენტური კონვეიერის დასამზადებლად.

გამოგონების ტექნიკური შედეგია კონსტრუქციის გამარტივება, საექსპლუატაციო ვადის ზრდა და შესაკეთებლად ვარგისიანობა.

კონვეიერი შეიცავს ღარსებრი ფორმის ლენტს 7 და მის ქვეშ თანმიმდევრულად, გარკვეული ინტერვალით დაყენებულ ლენტის ფორმის შემქმნელი საყრდენი გორგოლაჭების კვანძებს, რომლის თითოეული კვანძი შეიცავს ჰორიზონტალურ გორგოლაჭს 1, მასზე ხისტად დამაგრებული ერთბოლუსიანი ჰიპერბოლოიდის ფორმის საცმით, რომელიც უშუალო კონტაქტშია ლენტთან 7 და შედგება გრგოლაჭის 1 ბოლოზე დასმული თვლებისაგან 4 და მათი ფერსობის შემაერთებელი ერთმანეთისაგან ტოლი მანძილით დაშორებული ჰიპერბოლოიდის ფორმის ლითონის ღეროსებისაგან 5, რომლებიც შუა ნაწილებით მიმაგრებულია გორგოლაჭის 1 ცილინდრულ ზედაპირთან, ამასთან, საყრდენი გორგოლაჭების კვანძებს შორის მანძილი შეადგენს 1-1.5 მ-ს.

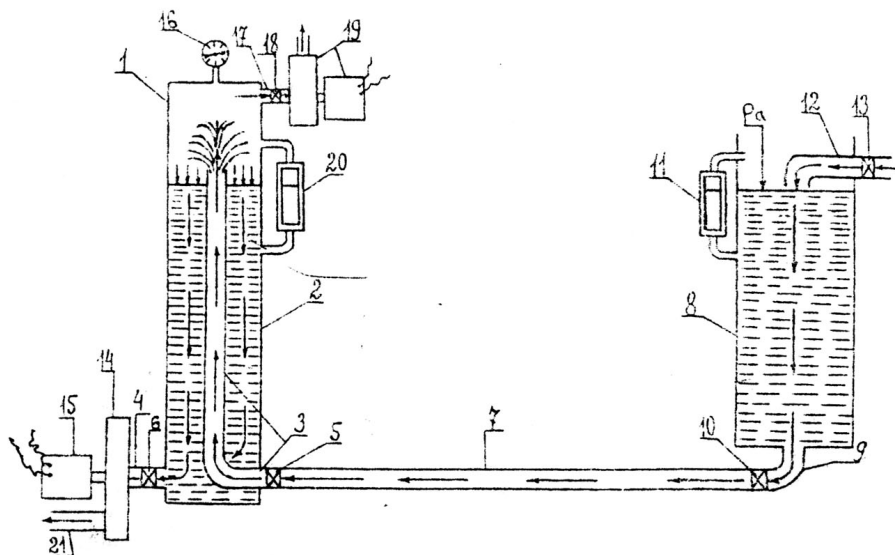


ავტორი: ი. ი. ტაბაძე

გამოგონების ტექნიკური შედეგია ფუნქციური შესაძლებლობის გაფართოება.

სატუმბო სადგური შეიცავს ვაკუუმის კამერას 2 წყლის რეზერვუარტ 3 ქვედა ნაწილში და კამერის შიგნით მოთავსებულ რეაქტიულ ტურბინას 4 ელექტროგენერატორით 6, რომელიც დაყენებულია მიმღები წყალსატევის 1 ზემოთ, წყალსაგროვ რეზერვუარტ 3 ქვემოთ გაანჩია სულ მცირე ორი ვერდიტი გამწოვი წყალსატარი 7 საკვალთით 8, რის საშუალებითაც თითოეული დაკავშირებულია, ცენტრიდანული ტუმბოების 9 შემწოვ მილსადენთან 10, ხოლო ტუმბოების გამწოვი სადაწნეო მილსადენები 11 კი დაკავშირებულია სამარაგო რეზერვუარტთან, ტუმბოები 9 კინემატიკურად დაკავშირებულია რეაქტიულ ტურბინებთან 21. ვაკუუმის კამერაში 2 მოტავსებული რეაქტიული ტურბინა 4 ვერტიკალურად შემწოვი მილსადენით 12 დაკავშირებულია მიმღებ წყალსატევთან 1. ვაკუუმის კამერა დაკავშირებულია მისლსადენით 14 ვაკუუმის შემქმნელ ვაკუუმტუმბოსთან 16.

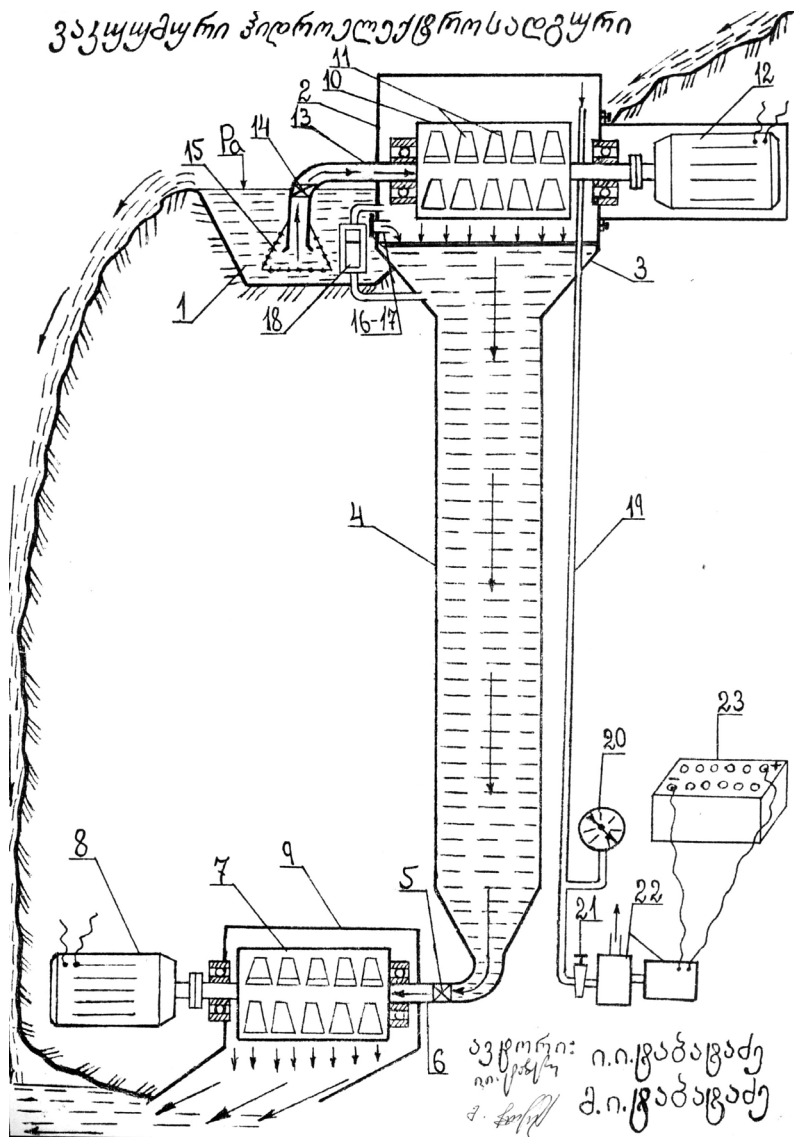
მოწყობილობა სითხის (ნავთობის) ტრანსპორტირებისათვის



გამოგონების ტექნიკური შედეგია კონსტრუქციის გამარტივება, მწარმოებლურობის გაზრდა.

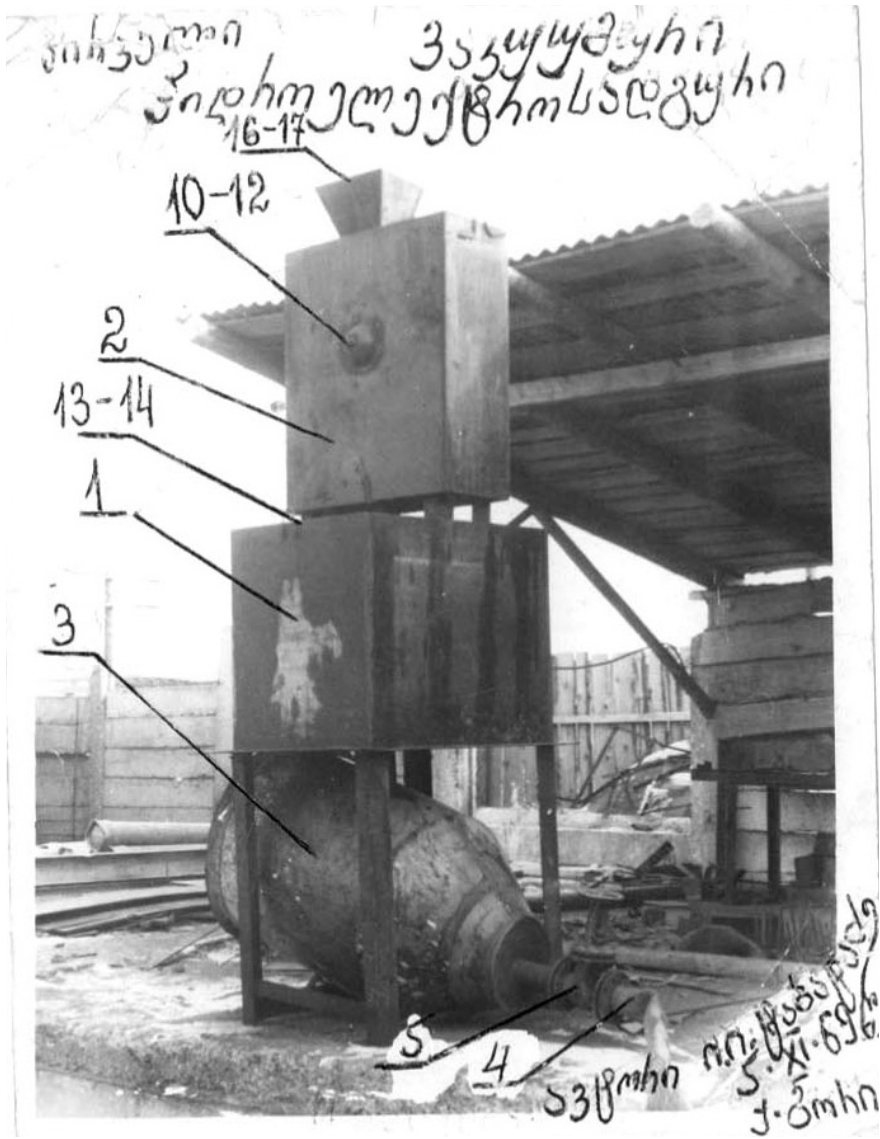
მოწყობილობა შეცავს ვაკუუმის კამერს 1 სითხის რეზერვუარით 2, რომელსაც ქვემოთ აქვს ერთნაირი შიგა დიამეტრის შემწოვი 3 და გამწოვი 4 მილსადენი საკვალთით 5 და 6, შემწოვი მილსადენის 3 ერთი ბოლო შეყვანილია ვაკუუმის კამერაში, მეორეთი კი დაკავშირებულია გრძივი სადაწნეო მილსადენის 7 ერთ ბოლოსთან, რომლის მეორე ბოლო დაკავშირებულია სითხის სამარაგო ავზთან 8 ქვემოდან, რომელსაც ქვემოთ აქვს მილსადენი 9 საკვალთით 10, ავზის ზედა მხარე დაა და მასზედ დაყენებულია სითხის დონის საზომი 11, სითხით შევსებისათვის მილსადენი 12 საკვალთით, ხოლო ვაკუუმის კამერის სითხის რეზერვუარის გამწოვი მილსადენი 4 დაკავშირებულია სითხის ტუმბოსთან 14, რომელიც კინემატიკურად დაკავშირებულია რეაქტიულ ტურბინასთან 15, ვაკუუმის კამერა, აგრეთვე აღჭურვილია სითხის დონის საზომით 20, ვაკუუმმეტრით 16 და ვაკუუმის შემქმნელი ელექტროვაკუუმტომბოთი 19, რომელიც მილსადენისა და საკვალთის საშუალებით დაკავშირებულია ვაკუუმის კამერასთან.

ვაკუუმური ჰიდროელექტროსადგური

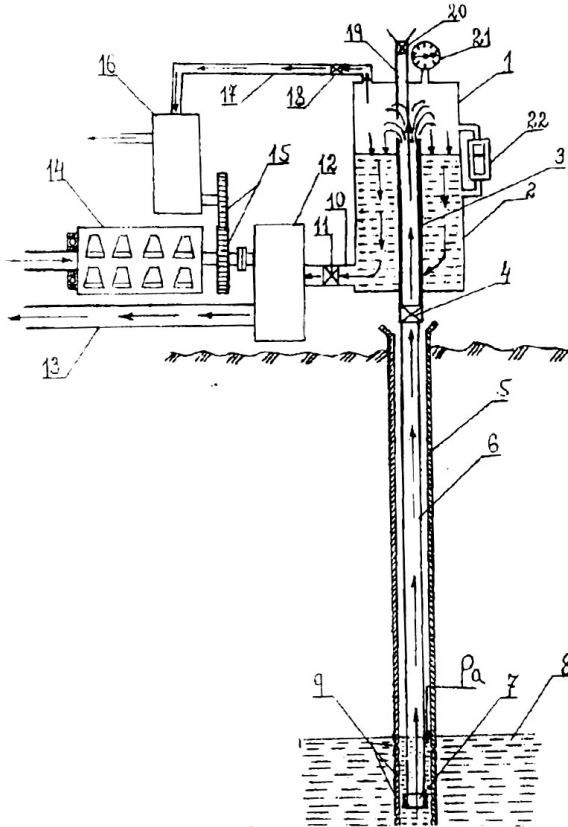


გამოგონების ტექნიკური შედეგია ჰიდროელექტროსადგურის სიმძლავრის და მქკ გაზრდა.

ჰიდროელექტროსადგური შეიცავს მალღივ წყალსატევს 1, რომლის ზემოთ დაყენებულია ვაკუუმის კამერა 2 რეაქტიული ტურბოგენერატორით 10, 12, სადაც ტურბინის 10 შესავალი შემწოვი სადაწნეო მილსადენით 13 დაკავშირებულია



წყალსატევთან. ვაკუუმის კამერა დამატებით აღჭრვილია ვერტიკალური სადაწნეო წყალსატარით 4, საკვალთით 5 და წყალმიმპართველი მილსადენით 6 ბოლოში, რომელიც დაკავშირებულია ქვემოთ განლაგებულ ღია კამერაში 9 მოთავსებულ რეაქტიულ ტურბოგენერატორთან 7 და 8. ვაკუუმის კამერა აგრეთვე აღჭრვილია მილსადენით 16 მისი წყლით შესავსებად.



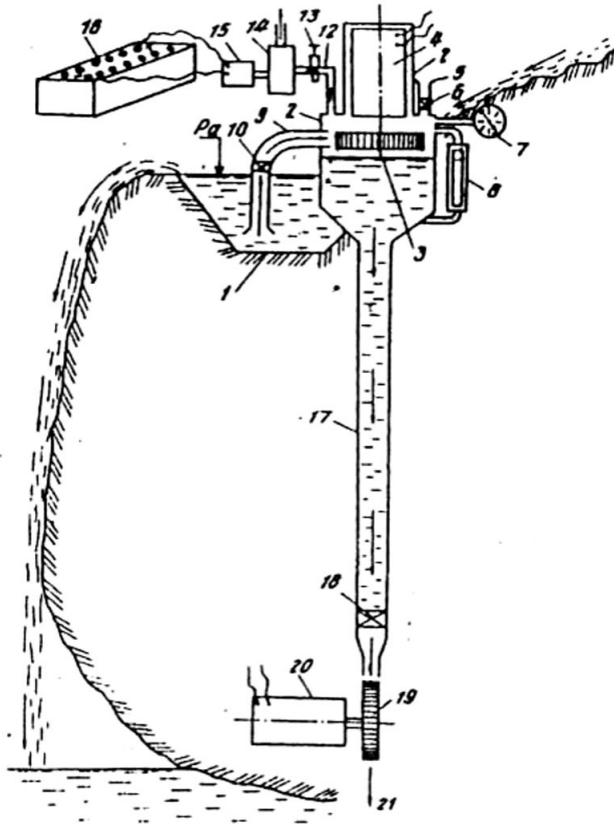
1 ნახაზი

სითხის ამოსატუმბი დანადგარი.

გამოგონების ტექნიკური შედეგია მწარმოებლობის გაზრდა, კონსტრუქციის გამარტივება, ფუნქციური შესაძლებლობის გაფართოება.

დანადგარი შეიცავს ვაკუუმის კამერას 1 სითხის რეზერვუარით 2, რომლის შიგნით სეფვანილია შემწოვი მილსადენი 3, რომლის ზედა ბოლო განტავსებულია ვაკუუმის კამერაში სითხის დონის ზემოთ, ხოლო ქვედა ბოლო დაკავშირებულია ვერტიკალური მილსადენის 6 ზედა ბოლოსთან. სითხის რეზერვუარს 2 გააჩნია გვერდითი გამწოვი მილსადენი 10, რომლის საშუალებითაც დაკავშირებულია სითხის გამომტუმბავ ტუმბოსთან 12, რომელიც კინემატიკურად დაკავშირებულია რეაქტიულ ტურბინასთან 14 სითხის გადამტუმბავი ტუმბოს 12 და ვაკუუმტუმბოს 16 ერთდროულად მოძრაობაში მოსაყვანად.

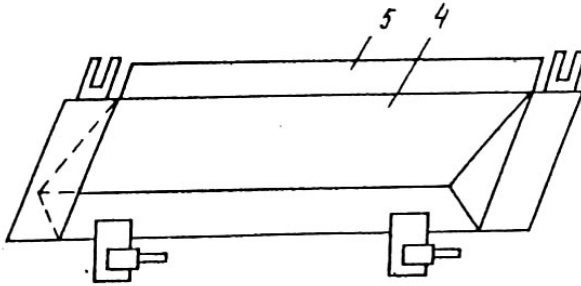
ჰანუშური ჰიდროექტის სარეზუმი



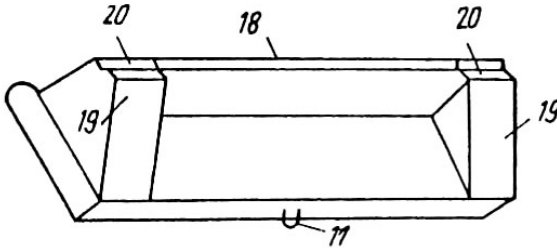
გამოგონების ტექნიკური შედეგია გამოქუთავებული ელექტროენერჯის ღირებულების შემცირება, კონსტრუქციის გამარტივება და გამოყენების სფეროს გაფართოება.

ტურბინასთან კინემატიკურად დაკავშირებულია გენერატორი. ტურბინა და გენერატორი დაყენებულია წყალსატევის ქვემოთ. დამატებითი ჰიდროტურბინა და გენერატორი დაკავშირებულია ერთმანეთთან და განლაგებულია ჰერმეტიკულ კამერაში, რომელსაც გააჩნია გაუხშობის შესაქმნელი მოწყობილობა. კამერა შემწოვი მილსადენით დაკავშირებულია წყალსატევთან, ჩამოსაშვები მილსადენით — ძირითად ტურბინასთან და განლაგებულია წყალსატევის ზემოთ. ჩამოსაშვები მილსადენის საკვალთი განლაგებულია მის ბოლოში. აღნიშნული მილსადენების განივი კვეთი შესრულებულია ერთნაირად.

დანადგარი ავტონისა და ხაინაპეონის
სატექნიკური დასაქმებლის



ფიგ 4

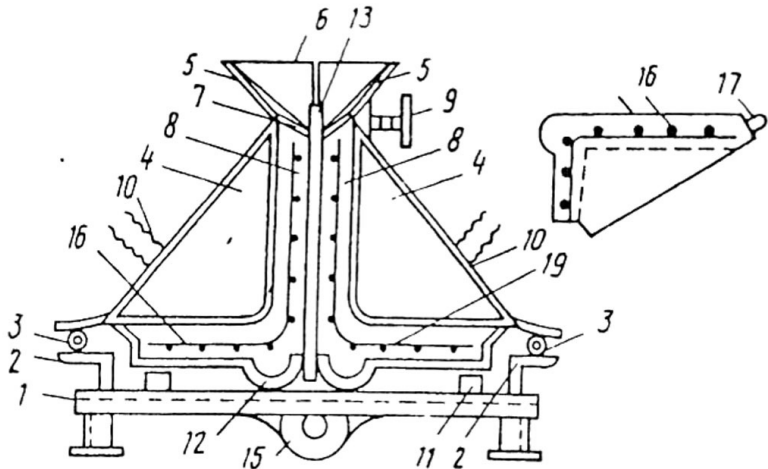


ფიგ. 6

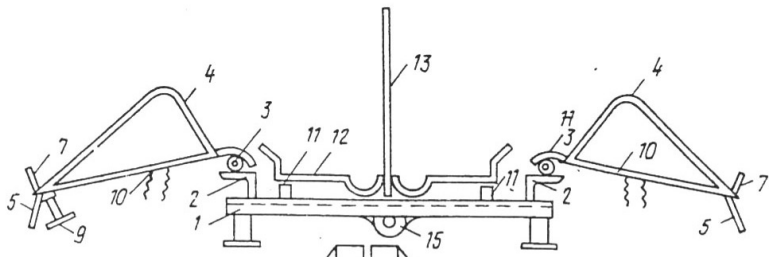
გამოგონების ტექნიკური შედეგია ნაკეთის ხარისხის ამაღლება, მწარმოებლურობის გაზრდა და ნედლეულის დანახარჯის შემცირება.

დანადგარი შეიცავს ძირს 1, დგარებით 2, ძირზე დაყენებულ ვიბრატორებს 15, ორადგილიან ფორმას ქვეშით 12, გაყოფილ ვერტიკალურ ტიხრით 13 დგარებთან სახსრულად მიმაგრებული გრძივი ბორტებით 4, გრძივი ბორტები აღჭურვილია გარეთ გადახრილი დამატებით გრძივი კედლებით 5, რომლებიც ქმნის ჩასასხმელ ძაბრს 6 და შესრულებულია საფეხურების სისქის შემზღვეველისა და მიმჭერი ხრახნიანი საკეტ-ფიქსატორის 9 შემცველი, სიცარიელის შემქმნელი გადასასხნელი კუთხოვანი კოლოფის სახით. კოლოფებში მოთავსებულია ელექტროსახურებელი ელემენტები 10.

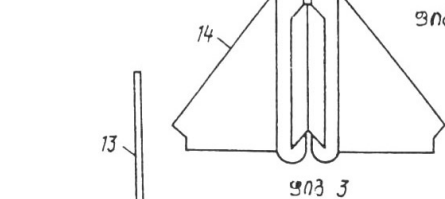
ԲՆԵՎԵՐՅԱԿԻ ՃԵՇՄԵՆՆԱ ԲՆ ԿՆՈՆՏՐՈՒԹՅՈՒՆ
 ԱՅՅՆԵՄԵՆԻՆ ԲՆԱՆՁԵՎՅԱԿԻՆ



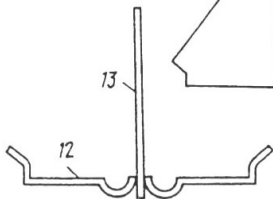
ՅՈՑ.5



ՅՈՑ.1

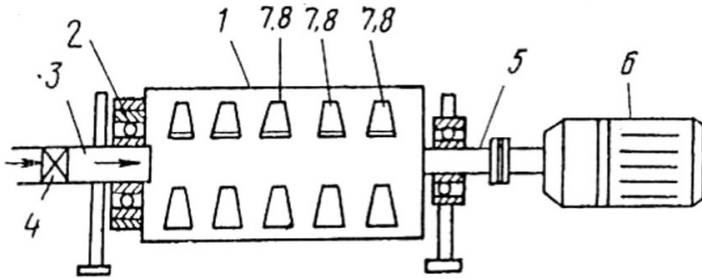


ՅՈՑ.3

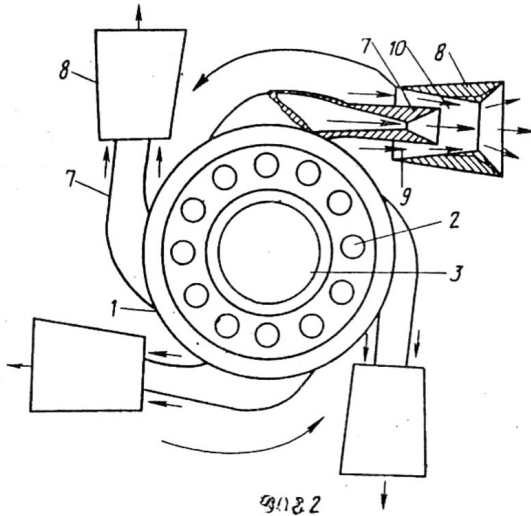


ՅՈՑ.2

ჩვეთიანი ტურბინა



ფიგ. 1

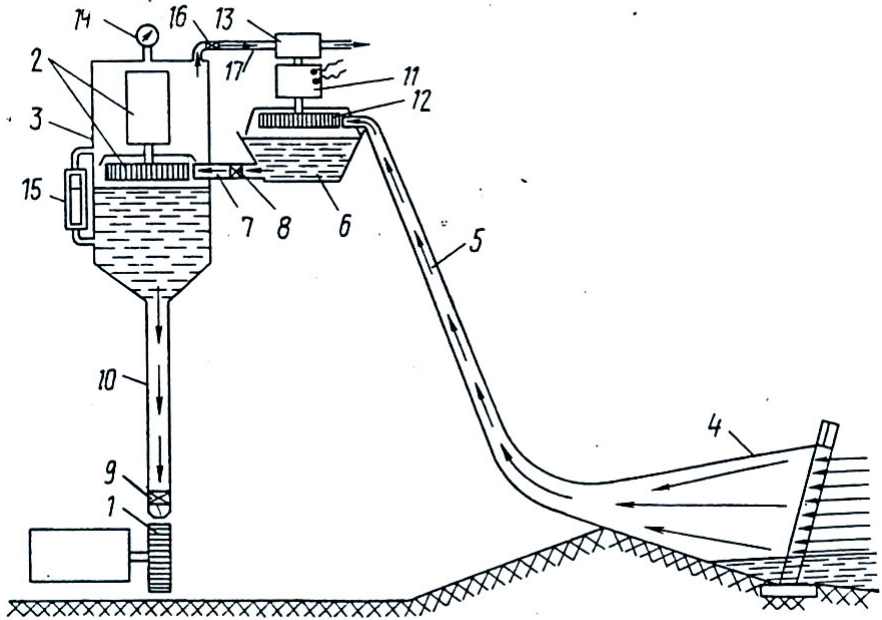


ფიგ. 2

გამოგონების ტექნიკური შედეგია სიმძლავრისა და მარგი ქმედების კოეფიციენტის გაზრდა.

ტურბინა, რომელიც შედგება საქმენებიანი მუშა ბორბლისა და გენერატორისაგან, საქმენები განლაგებულია რამდენიმე რიგად, მუშა ბორბლის ღერძს პერპენდიკულარულად და შესრულებულია ზენგერულად. ყოველი საქმენი აღჭურვილია ელექტორული საცმით. საცმები დაყენებულია გრძივი გადაადგილების შესაძლებლობით (საცმები დაყენებულია ისე, რომ შესაძლებელია მათი გრძივი გადაადგილება) და აღჭურვილია მუშა ბორბლის მიმართ ფიქსაციის საშუალებით.

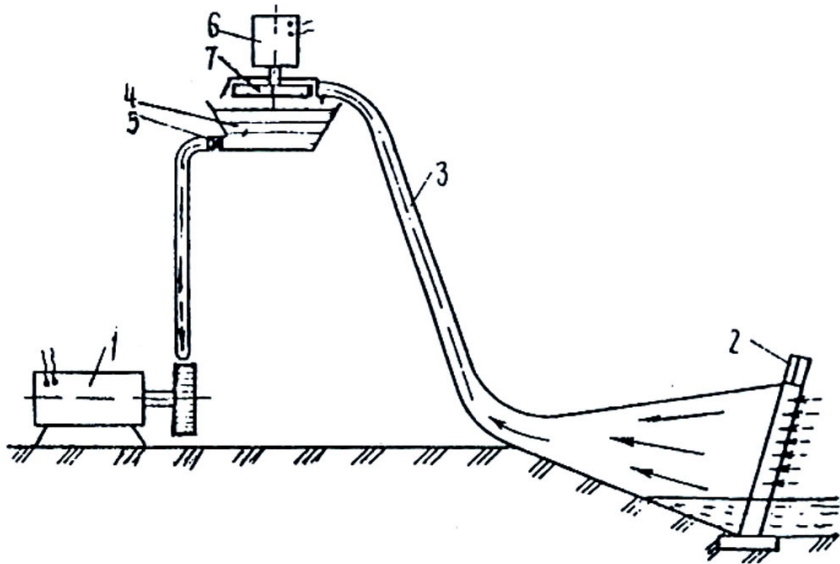
ტალღის ჰიდრომექანიკური



გამოგონების ტექნიკური შედეგია სიმძლავრისა და მარგი ქმედების კოეფიციენტის გაზრდა.

ტალღის მიძღები მიღობრა წყალსაწევი მილით ნაწილობრივ ჩაძირულია წყლის დონიდან და უძრავადაა დამგრებული ფსკერზე. მაგროვებელი რეზერვუარი ჩამოსაშვები მაგისტრალით განლაგებულია წყლის დონიდან ზევით. ჰიდროაგრევატი შეერთებულია ჩამოსაშვები მაგისტრალის გამოსასვლელთან. ტევადობა მილსადენით შეერთებულია მაგროვებელ რესერვუართან. ტურბოგენერატორები დაყენებულია ტევადობისა და რეზერვუარის ზედა ნაწილში. ვაკუუმტუმბო მილსადენით და ვენტილით მიერთებულია ჰერმეტიულად შესრულებულ რეზერვუარის ზედა ნაწილთან. წყალსაწევი მილსადენი მიერთებულია ტევადობაში განლაგებულ ტურბოგენერატორთან, რომლის ლილვი დაკავშირებულია ვაკუუმტუმბოსთან. საკვალთები დაყენებულია გადასაშვებ მილსადენში და მაგისტრალში, გამოსასვლელი გამავალი კვეთი შესრულებულია ერთნაირად.

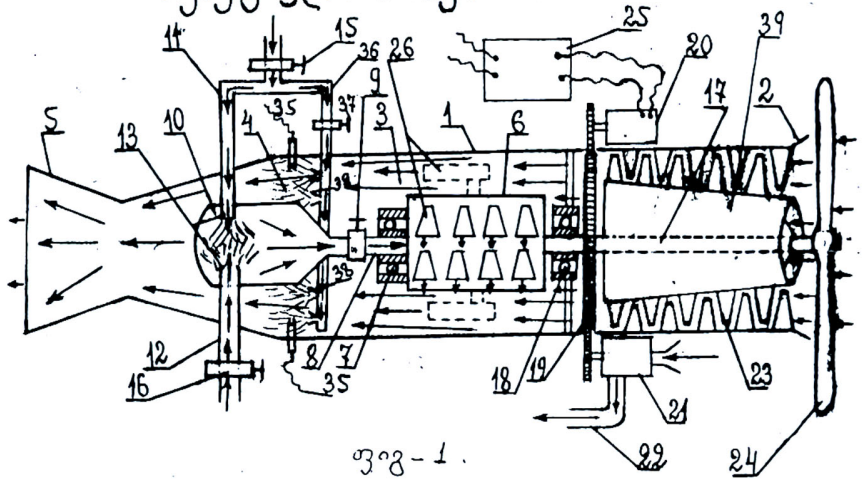
ფანიტსაჲის ჰიდროელექტროსადგუნი



გამოგონების ტექნიკური შედეგია ჰიდროელექტროსადგურის მუშაობის რეჟიმის სტაბილურობის უზრუნველყოფა, გამოშუშავებული ელექტროენერჯის ღირებულების შემცირება, მარგი ქმედების კოეფიციენტის გაზრდა და მისი გამოყენების სფეროს გაფართოება.

ტალღის მიძღები მილძაბრა 2 დახრილი წყალსაწევი მილით 3 ნაწილობრივ ჩაძირულია წყლის დონიდან და დამაგრებულია უძრავად. მაგროვებელი რეზერვუარი 4 ჩამოსაშვები მაგისტრალით განლაგებულია წყლის დონის ზემო და დაკავშირებულია მილთან 3. ჰიდროაგრეგატი 1 მიერთებულია ჩამოსაშვები მაგისტრალის გამოსასვლელთან. გადასაკეტი ონკანი 5 დაყენებულია ჩამოსაშვებ მაგისტრალში. ტურბოგენერატორი (6 და 7) შეერთებულია მილის 3 გამოსასვლელთან.

რეაქციული ძრავა

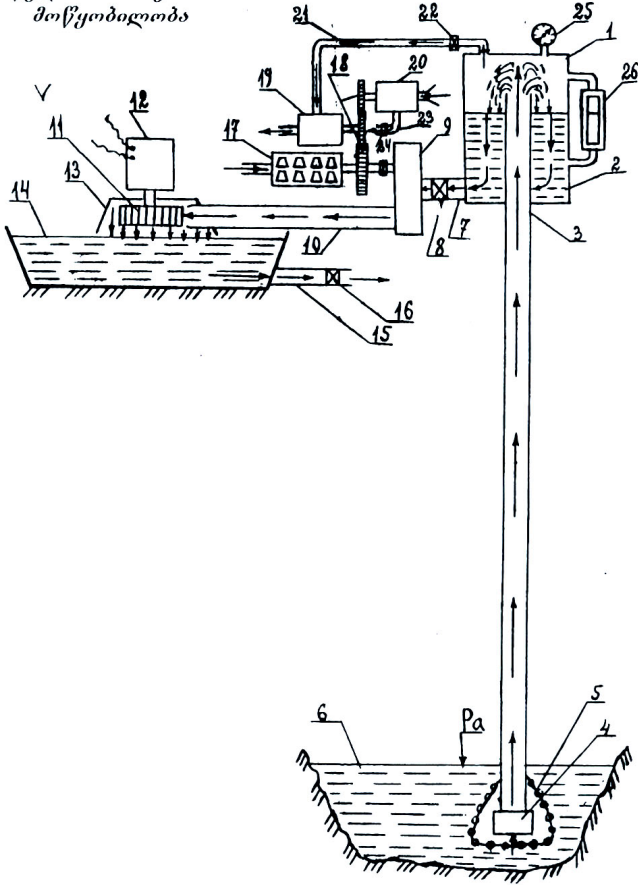


ფიგ - 1 .

გამოგონების ტექნიკური შედეგია მკე და სიმძლავრის გაზრდა.

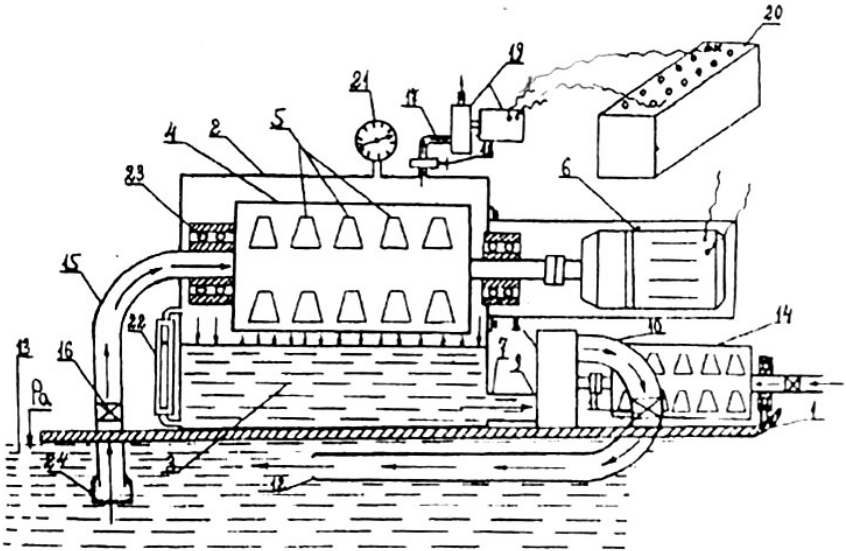
რეაქტიული ძრავა შეიცავს ცილინდრულ ღრუ კამერას 1 დიფუზორით, შემრეკ 3 და წვის 4 კამერებს და რეაქტიულ საქმენს 5. კამერაში მოტავსებულია რეაქტიული ტურბინა 6, რომელიც დამსულია ღრუ ლილვზე 8 და რედუქტორის 19 საშუალებით დაკავშირებულია ელექტროგენერატორთან 20, დაბალი 21 და მაღალი 23 წნევის ჰაერი კომპრესორთან, საჰაერო ხრახნთან 24. ამასთან, კამერა დამატებით აღჭურვილია შემხვედრი ჰაერის მიძღები წაკვეთილი კონუსისმაგვარი მილით 39, რომლის გაფართოებული ნაწილი მიმართულია რეაქტიული ტურბინისაკენ და ვენტილიანი 37 მილსადენით 36, ამთების კონტაქტებით 35 და ფრქვევანებით, რომლებიც განლაგებულია რეაქტიული ტურბინის შემდეგ მოტავსებულ წვის კამერაში.

*წყლის ამოსაქანი
მოწყობილობა*



გამოგონების ტექნიკური შედეგია ფუნქციური შესაძლებლობების გაფართოება, კონსტრუქციის გამარტივება.

მოწყობილობა შეიცავს ვაკუუმის კამერას 1 წყლის რეზერვუარით 2, მაღლივ სადაწნეო მილს 3, ცენტრიდანულ ტუმბოს 9, რეაქტიულ ტურბინას 17. ამასთან, სადაწნეო მილის ერთი ბილი შეყვანილია ვაკუუმის კამერაში და განთავსებულია წყლის რეზერვუარის ზემოთ, მეორე ბოლო კი დაკავშირებულია წყალსატევთან 6, წყლის რეზერვუარს აქვს გამწოვი მილსადენი 7, რომლითაც იგი დაკავშირებულია წყლის ტუმბოსთან, რომლის სადაწნეო მილსადენი მიმართულია ჰიდროტურბოგენერატორისაკენ 11 და 12, რომელიც დაყენებულია ქვემოდან ღია კამერაში ავზის 14 ზემოთ. ავზს ფსკერთან აქვს მილსადენი 15 მომხმარებელთან დასაკავშირებლად, ხოლო წყლის ტუმბო დაკავშირებულია რეაქტიულ ტურბინასთან 17.

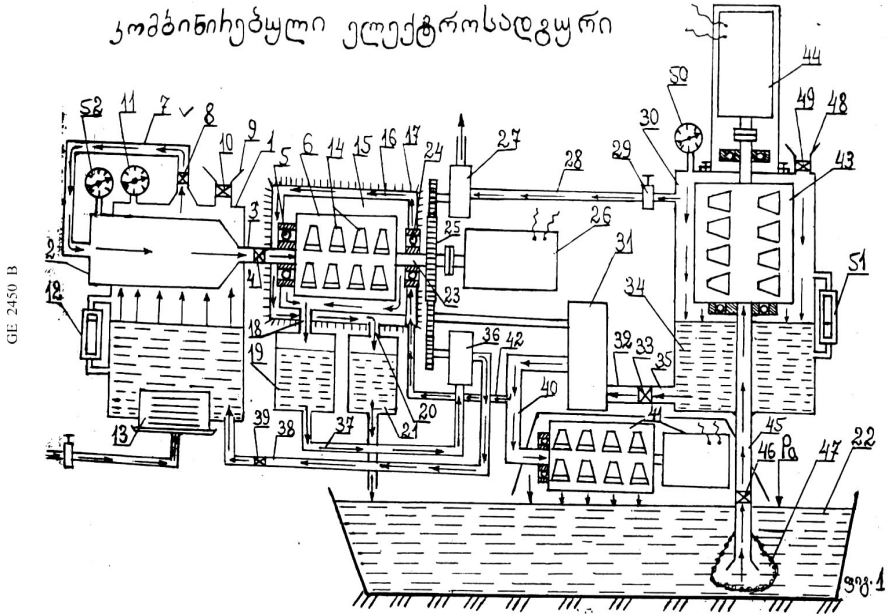


მცურავი საშუალების მაძრავი

გამოგონების ტექნიკური შედეგია ფუნქციური შესაძლებლობების გაფართოება.

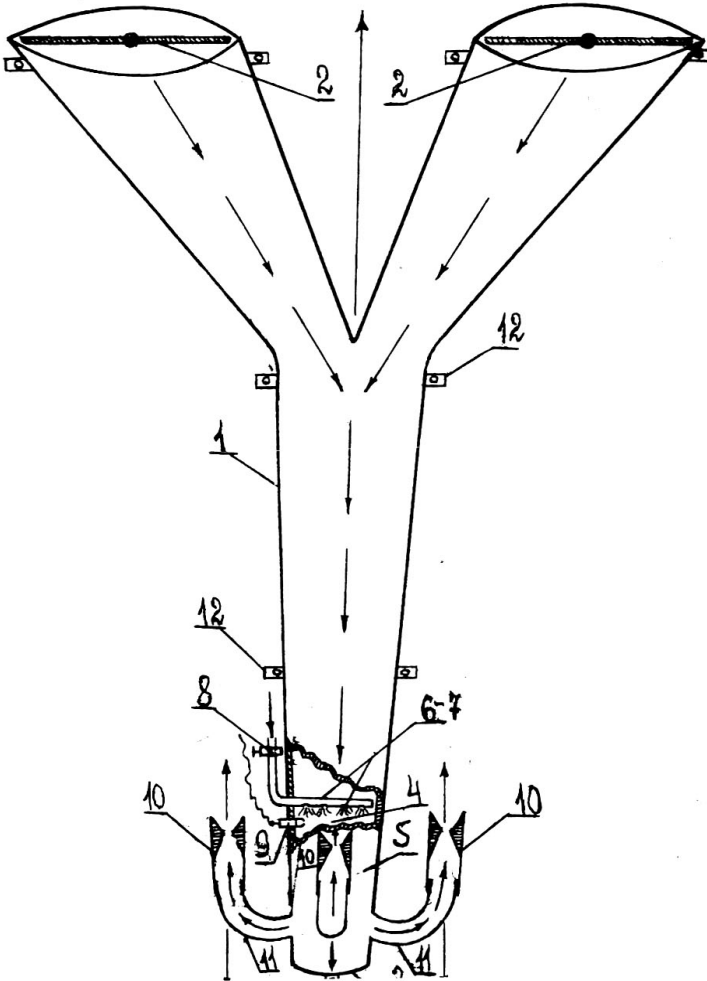
მაძრავი შეიცავს რეაქტიულ ტურბინასთან 14 დაკავშირებულ წყალმტვროცნელ ცენტრიდანულ ტუმბოს 8, ვაკუუმის კამერას 2 წყლის რეზერვუარით 3, რომელსაც ქვემოთ გააჩნია გამწოვი მილსადენი 7, დაკავშირებული ტუმბოსთან, ხოლო ტუმბოს სადაწნეო მილსადენი 10 დაყენებულია მცურავი აპარატის 1 ძირის ქვემოდან მის პარალელურად და მოძრაობის საწინააღმდეგოდ. ამასთან ვაკუუმის კამერაში მოთავსებული რეაქტიული ტურბინა დაკავშირებულია ელექტროგენერატორთან 6 ელექტროენერჯის გამოსამუშავებლად.

კომბინირებული ელექტროსადგური



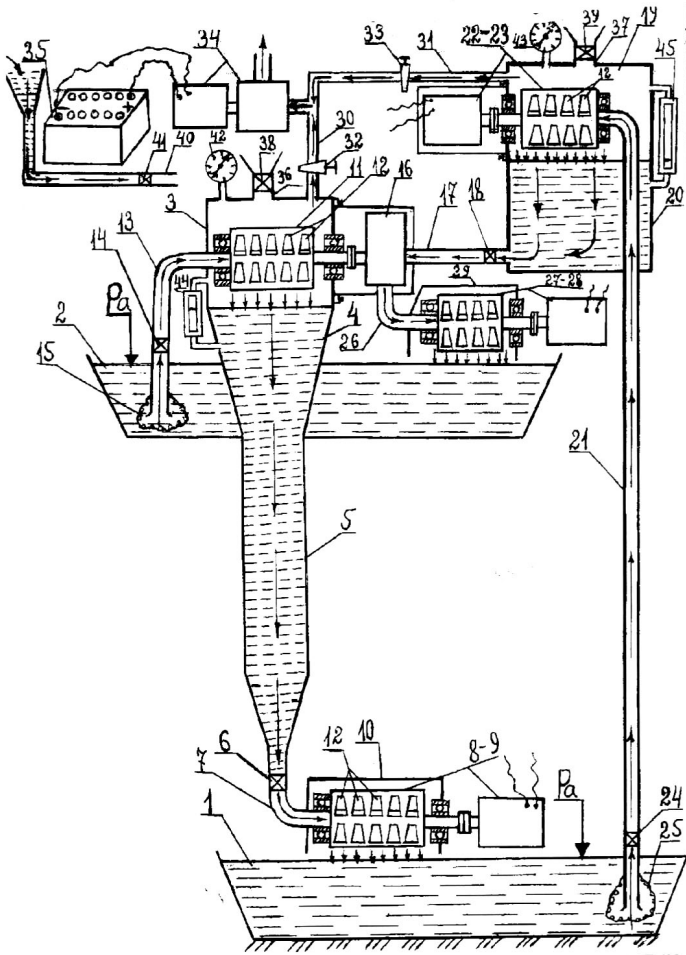
გამოგონების ტექნიკური შედეგია სიმძლავრისა და მქკ ამაღლება.

ელექტროსადგური შეიცავს სითბურ და ვაკუუმურ ელექტროსადგურებს, რომლებიც დაკავშირებულია და გაერთიანებულია ერთმანეთთან და დაყენებულია წყალსატევის 22 ზემოთ, ამასთან, შემწოვი მილისა 45 და წყლის რეზერვუარის 34 გამწოვი მილის 35 შიგა დიამეტრი ერთნაირია.



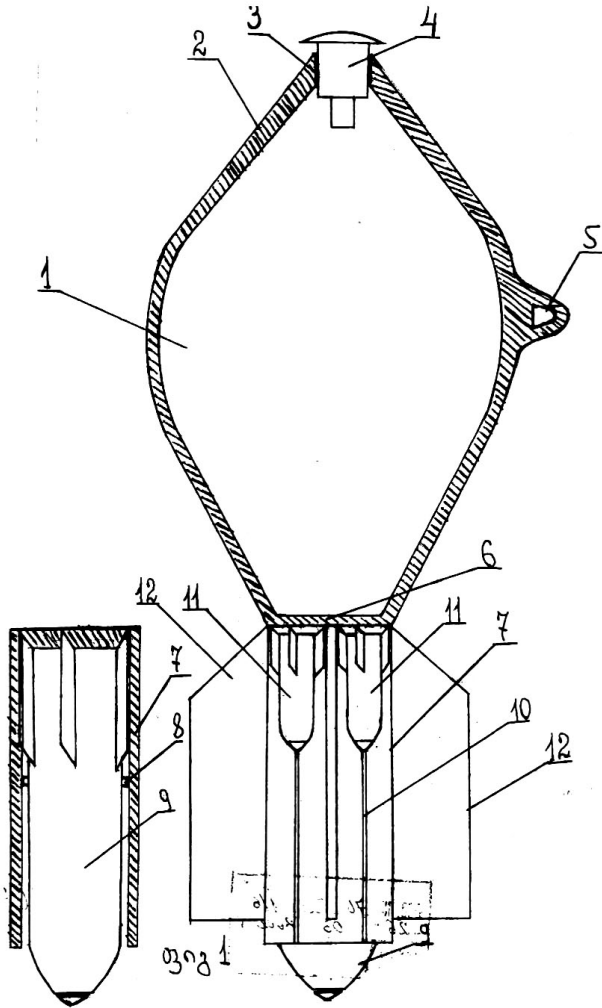
გამოგონების ტექნიკური შედეგია ეფექტურობის გაზრდა ფუნქციური შესაძლებლობის გაფართოების გზით.

თვითმფრინავის საუხრუჭო მოწყობილობა შეიცავს მილდაბრას 1 შემხვედრი ჰაერის მისაღებად, შემრევსა 4 და წვის 5 კამერებს ფრქვევანებით 7. ამასთან, მილდაბრას წინა მხარე ორნაწილიანია, შემდეგ კი გაერთიანებულია ერთ ნაწილად, რომლებიც კონუსურია, ხოლო წვის კამერა დაკავშირებულია რკალისებურ მილსადენებთან 11, რომლებიც აღჭურვილია ზებგერთი რეაქტიული საქმენებით 10 და დაყენებულია მილდაბრას პარალელურად.



გამოგონების ტექნიკური შედეგია სიმძლავრისა და მქც გაზრდა.

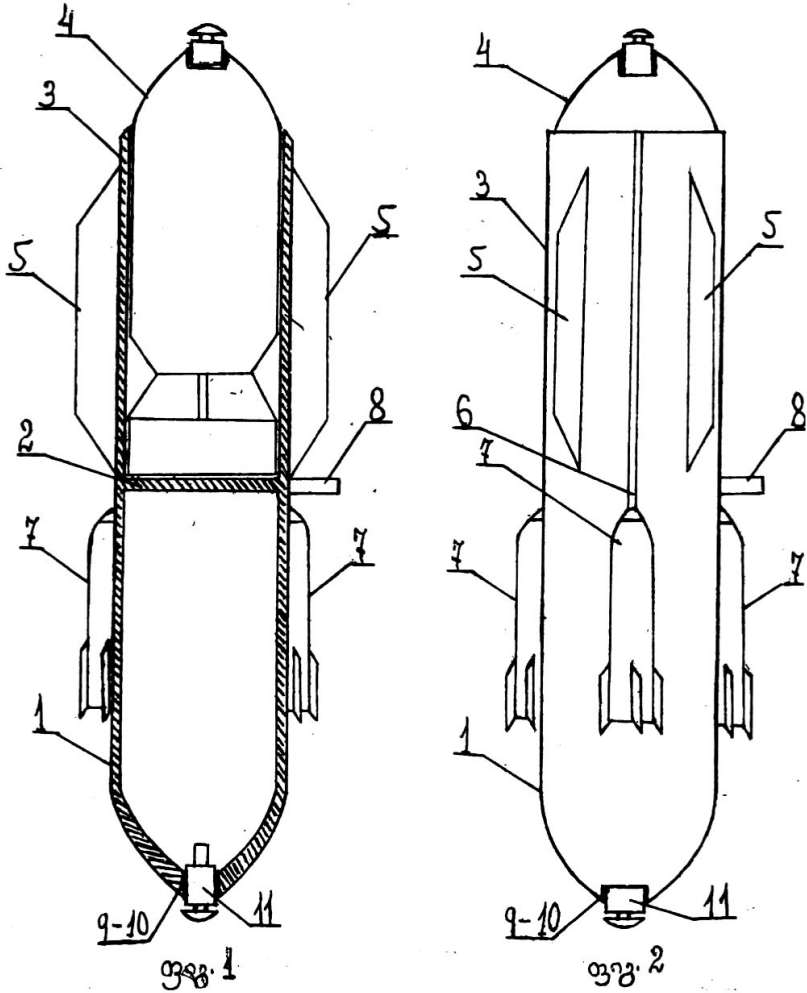
ჰიდროელექტროსადგური შეიცავს ქვედა 1 და ზედა 2 წყალსატევებს, ზედა წყალსატევის ზემოთ დაყენებულია ვაკუუმის კამერა 3 რეაქტიული ტურბინით 11, რომელიც დაკავშირებულია ქვემოთ განლაგებულ რეაქტიულ ტურბინასთან 8. ამასთან, იგი დამატებით შეიცავს წყლის ცენტრიდანულ ტუმბოს 16 და მეორე ვაკუუმის კამერას 20 რეაქტიული ტურბინით 22. წყლის ცენტრიდანული ტუმბო კინემატიკურად დაკავშირებულია რეაქტიულ ტურბინასთან 11, შემწოვი მილსადენით 17 — მეორე ვაკუუმის კამერასთან 20, ხოლო სადაწნეო მილსადენით 26 ზედა წყალსატევის ზემოთ დაყენებულ რეაქტიულ ტურბინასთან 27.



სავაიაციო ბომბი

გამოგონების ტექნიკური შედეგია ფუნქციური შესაძლებლობის გაფართოება.

სავაიაციო ბომბი შეიცავს ღრუ კორპუსს 1, რომელსაც გააჩნია სვრელი 3 ასაფეთქებელი ნივთიერების ჩასადებად და ამფეთქი მექანიზმის 4 განსათავსებლად, ლულას 7, რომლის გარე ზედაპირზე დამაგრებულია სტანილიზატორები 12 და რეაქტიული ჭურვები 11, ლულაში კი განთავსებულია მსხვილკალიბრიანი რეაქტიული ჭურვი 9.

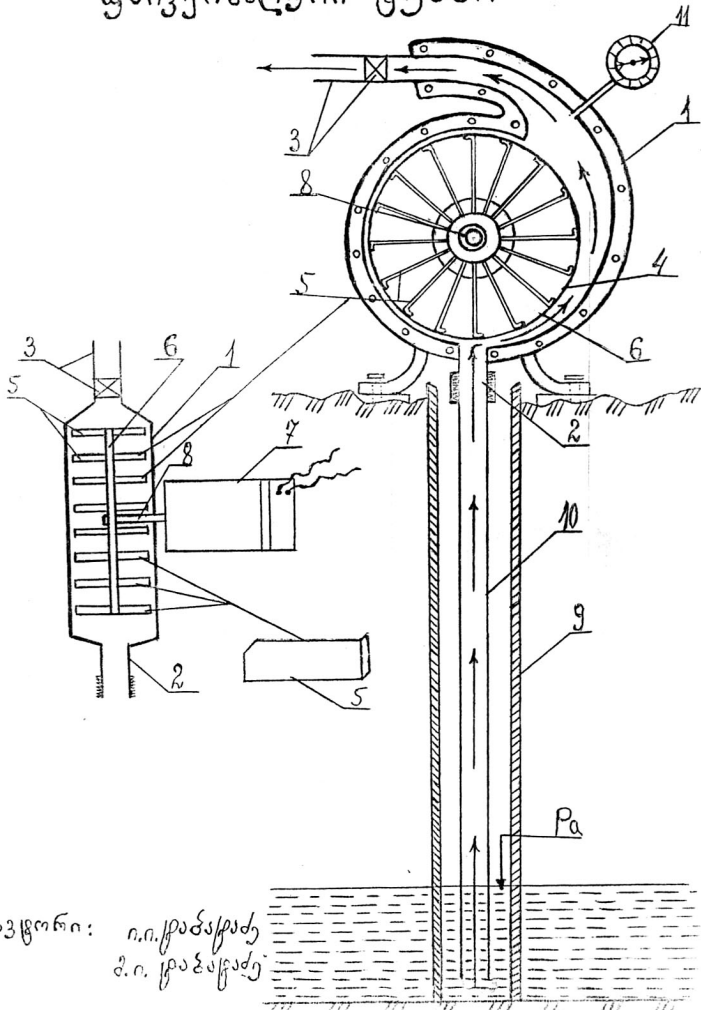


სააფიაციო ბომბი

გამოგონების ტექნიკური შედეგია ეფექტურობის გაზრდა

სააფიაციო ბომბი შეიცავს ცილინდრული ღრუს მქონე კორპუსს 1 დაკონუსებული სათაო ნაწილით, საკიდს 8 და სტაბილიზატორს 5. სათაო ნაწილში შესრულებულია ნახვრეტი 9 მასში ასაფეთქებელი ნივთიერების ჩასადებად ამფეთქის განსათავსებლად. სათაო ნაწილის მოპირდაპირედ შესრულებულია ნაკვეთური 3 გადმოსაგები ბომბის განსატავსებლად, ხოლო კორპუსის გარე ზედაპირზე განლაგებულია ღარისებრი ლაფეტები მათზე განტავსებული რეაქტიული ჭურვებით 7.

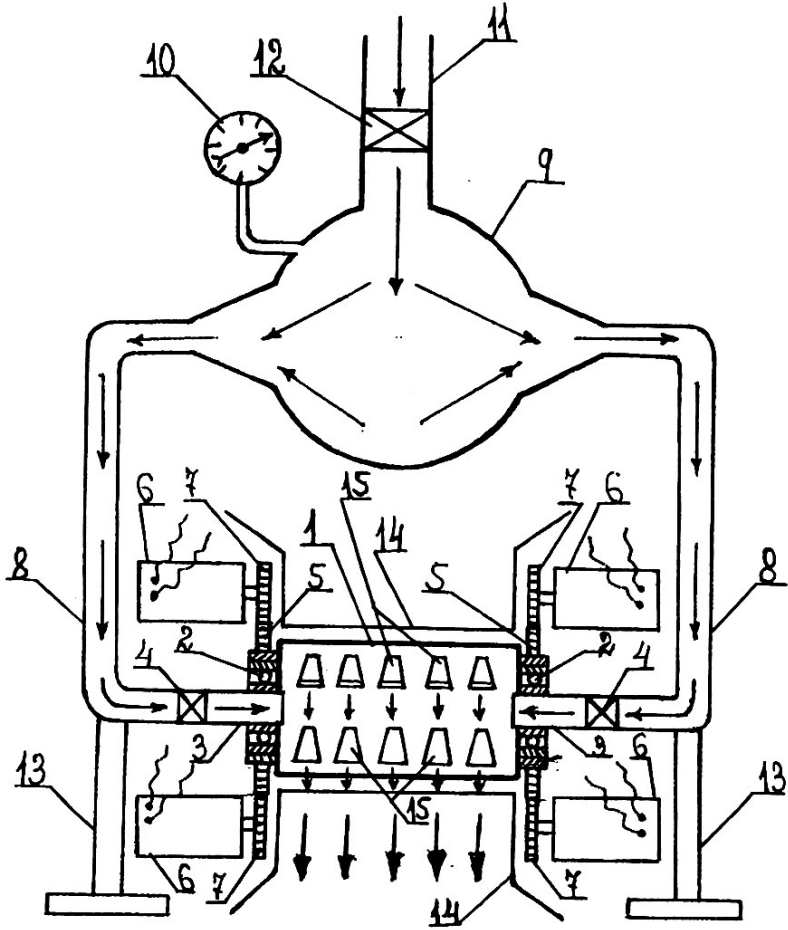
ყნივერსალური ცყდბო



ავტორი: ი.ი. ჭანჭავაძე
ბ.ი. ჭანჭავაძე

გამოგონების ტექნიკური შედეგია ეფექტურობის გაზრდა

დანადგარი შეიცავს ვაკუუმის კამერას 1, რომელიც წრიული ფორმისაა, მასში მოთავსებულია მუშა ბორბალი 4, რომელიც შეიცავს ერთ დისკოზე 6 ორივე მხარეს დამაგრებულ სწორკუთხოვან, ბოლოში მორკალური ფორმის ფრთებს 5, რომლებიც დისკოზე ერთი მეორისაგან თანაბარი მანძილით არის დაშორებული. ამასთან, დანადგარის გამწოვი მილსადენი 3 დაკავშირებულია სამარაგო რეზერვუართან, ხოლო შემწოვი მილსადენი 2 - ჭაბურღილში ჩაშვებულ ვერტიკალურ მილსადენთან.

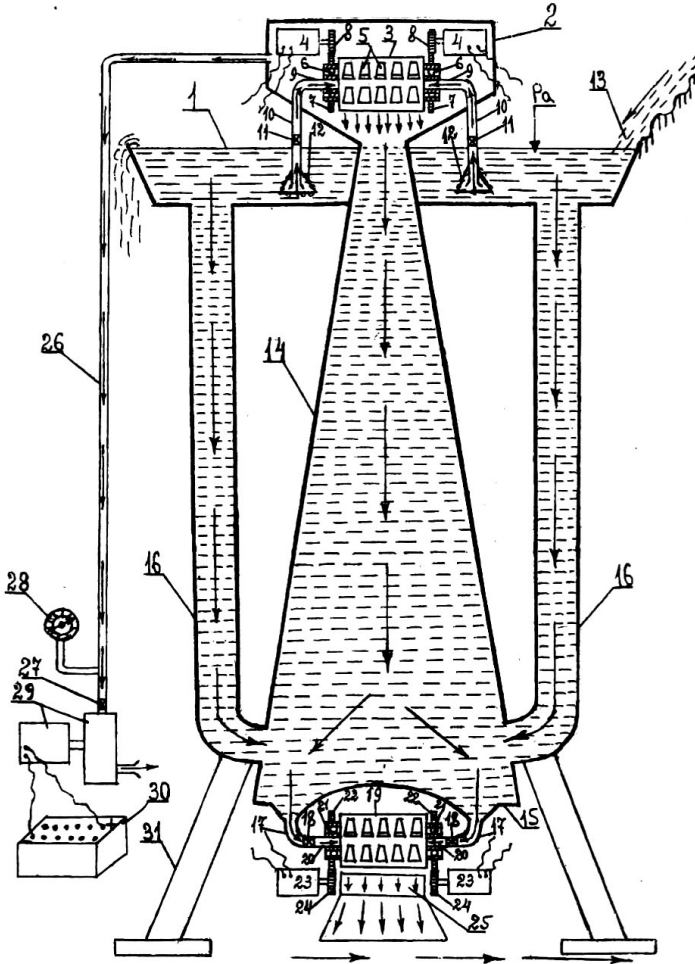


ფიგ. 1

რეაქტორული ტურბინა

გამოგონების ტექნიკური შედეგია სიმძლავრისა და მქკ გაზრდა.

ტურბინა შეიცავს ღრუ ცილინდრულ მუშა ბორბალს საკისრებით 2 ორივე ტორსზე, რომლებიც დასმულია ღრუ ღერძებზე 3. ამასთან საკისრების 2 კორპუსზე დამაგრებულია გადამცემი კბილანები 5, რომლებითაც ტურბინა 1 დაკავშირებულია ელექტროგენერატორის 6 ლილვზე დამაგრებულ კბილანასთან 7, ხოლო ორივე ღრუ ღერძი 3 მილსადენით 8 დაკავშირებულია მაღალი წნევის საგროვებელ რეზერვუართან 9.

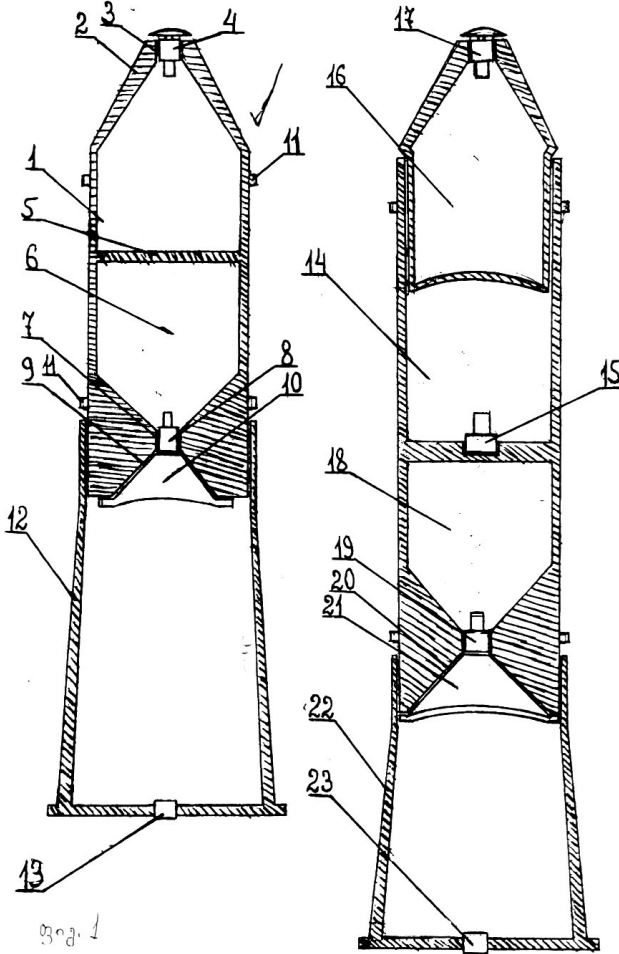


ჰიდროენერგეტიკული დანადგარი

გამოგონების ტექნიკური შედეგია სიმძლავრისა და მქც გაზრდა.

დანადგარში ორივე რეაქტიული ტურბინის 3 და 19 ტორსები შეიცავს საკისრებს 6 და 21, რომელთა კორპუსზე დასმულია გადაძვევი კბილანები 7 და 22 დაკავშირებული ელექტროგენერატორების 4 და 23 ლილვებზე დამაგრებულ კბილანებთან 8 და 24. დანადგარი შეიცავს აგრეთვე ვერტიკალურ სადაწნო კონუსურ წყალსატარს 14 ბოლოში გაფართოებული ფსკერით, რომელიც აღჭურვილია ორი გვერდითი ვერტიკალური სადაწნო მილსადენით 16 წყალსატევთან 1 და ორი სადაწნო საკვალთან 18 მილსადენით 17 ქვემოთ დაყენებული რეაქტიული ტურბინის ღრუ ღერძებთან 20 დასაკავშირებლად.

საანტილოური ძრავალსაფუხრისანი რექტიფიკაციურ

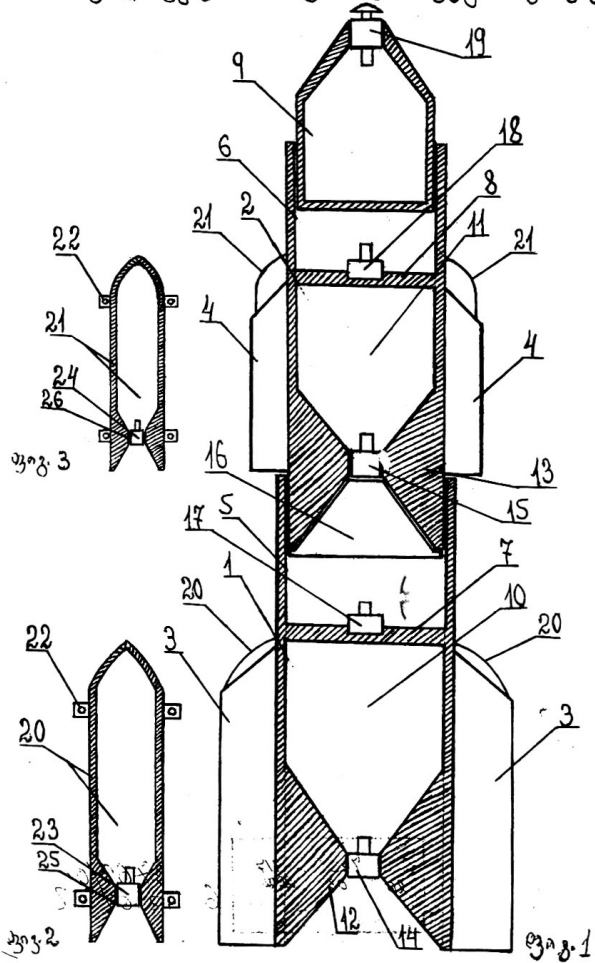


ფიგ. 1

გამოგონების ტექნიკური შედეგია ფუნქციური შესაძლებლობის გაფართოება.

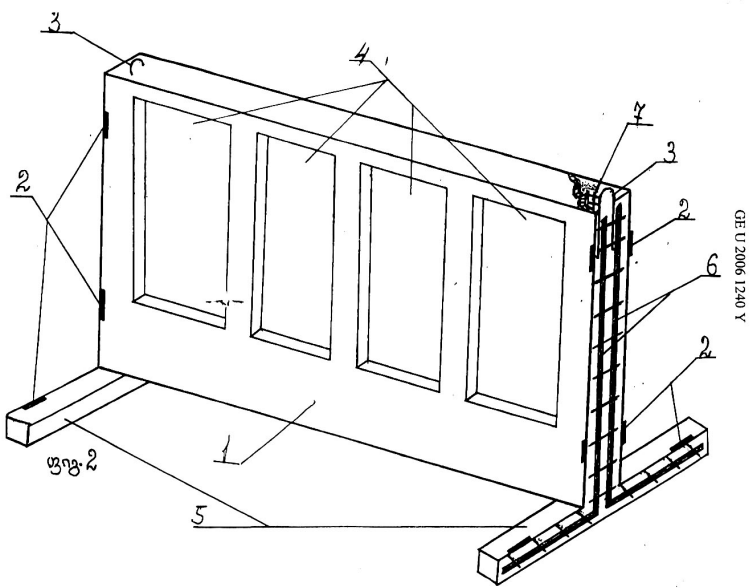
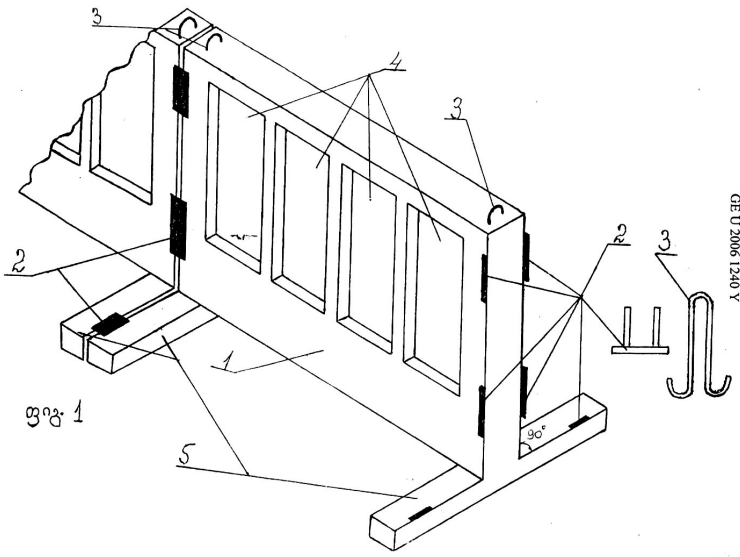
ჭურვი შეიცავს ორ კორპუსს 1, რომელიც ტიხრით 5 გაყოფილია ორ ნაწილად, ამასთან, ერთ ნაწილში შესრულებულია ნახვრეტი 3 მასში ასაფეთქებელი ნივთიერების ჩასადებად და ამფეთქის 4 განსათავსებლად, ხოლო მეორე ნაწილი შესრულებულია წვის კამერის სახით. კორპუსი მჭიდროდ ჩასმულია ჰილზში 12, წვის კამერის რექტიული საქმენი 9 კი აღჭურვილია დისტანციური ამფეთქით 8 და ფართო 10.

ძრავალსაფეხურიანი ძუნინავი რაკეტა-მატარებელი



გამოგონების ტექნიკური შედეგია ფუნქციური შესაძლებლობის გაფართოება.

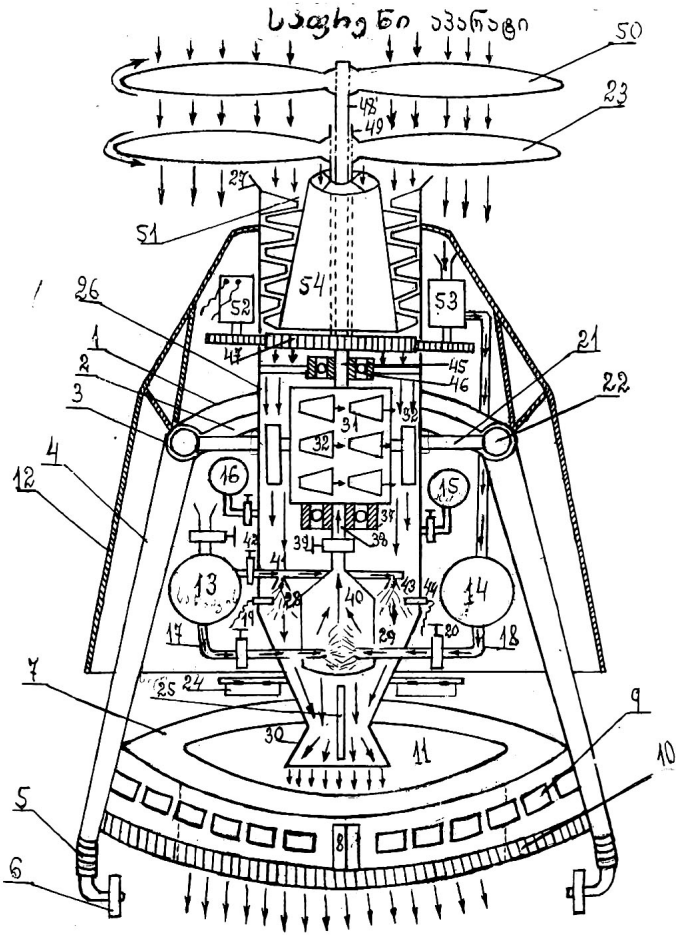
რაკეტა-მატარებელი შეიცავს ორ საფეხურს 1 და 2, აღჭურვილს რეაქტიული ძრავებით 10 და 11. თითოეული საფეხურის წვის კამერა ტიხრით 7 დამ გაყოფილია ორ ნაწილად ისე, რომ ერთ ნაწილში წარმოქმნილია ღრუ ნაკვეთური 5 და 6 მათში საწვავსა და შემდგომი საფეხურის ან სასარგებლო ტვირთის განსათავსებლად. გარდა ამისა, თითოეული საფეხური აღჭურვილია რვა რეაქტიული ძრავით, რომელთაგან ოთხი განკუთვნილია დამატებითი წვეის შესაქმნელად, ოთხი კი საფეხურის ვარდნის სიჩქარის შესამცირებლად.



რკინაბეტონის ღობე

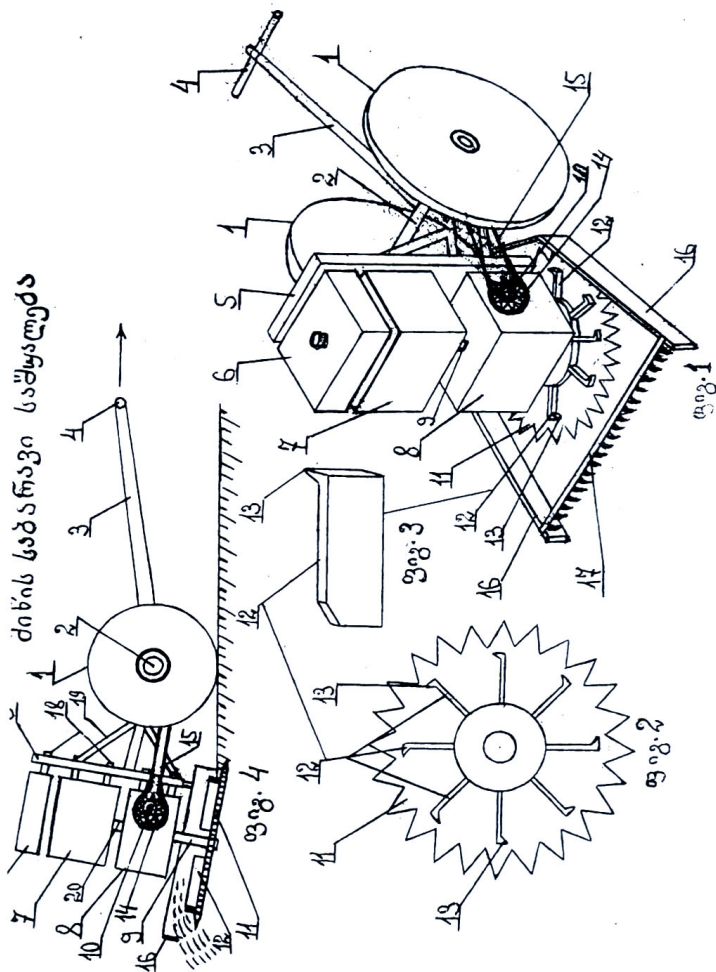
გამოგონების ტექნიკური შედეგია მოწყობილობის გააფხვბა, მონტაჟის გამარტივება, კონსტრუქციის მდგრადობის გაზრდა.

ღობის საკედლე პანელებს 1 ქვედა ნაწილში აქვს განივი ჰორიზონტალური საყრდენები 5 და დამზადებულია მონოლითური რკინაბეტონისაგან.

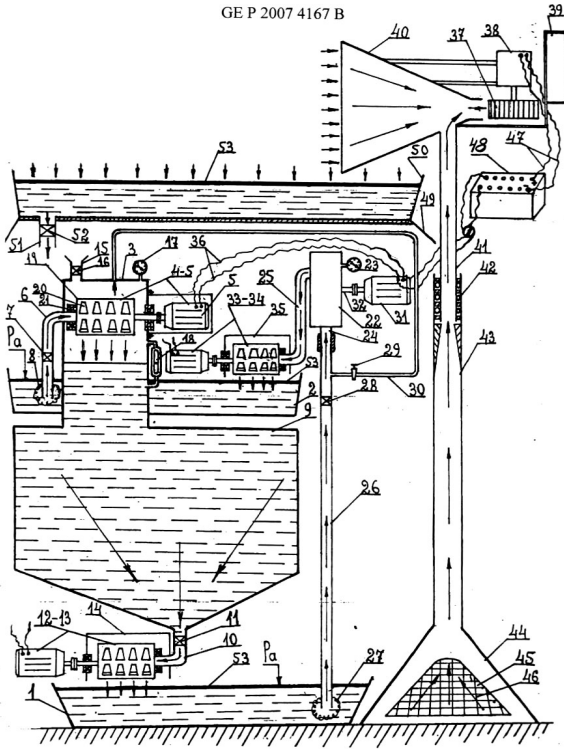


გამოგონების ტექნიკური შედეგია აპარატის ეფექტურობის ამაღლება.

საფრენ აპარტში რეაქტიული ძრავა შეიცავს ორ ჰორიზონტალურ ძელს 21, რომელთა ერთი მხარე დამაგრებულია გარედან ძრავის ცილინდრული კამერის 26 კორპუსზე, ხოლო მეორე მხარეს ძელებს აქვს მრგვალი გორგოლაჭები 22, რომლებიც მოთავსებულია რეაქტიული ძრავას მაკავებელ რგოლისებრი სახეულის 1 დარში 2. ასთან, აპარატის საყრდენები 4 დაყენებულია რგოლისებრ სახეულზე, ხოლო საყრდენებს შორის დამაგრებულია რგოლისებრ ფიუზელაჟი 7 ძირზე დამაგრებული რგოლისებრი ტივტივათი 10, რომელთა ცენტრალური ნაწილი გამჭოლია. გარდა ამისა, აპარატი შეიცავს დაკონუსებულ დამცავ სახურავს 12 მისი აფრენის დროს ჰაერის წინააღმდეგობის, ასევე დასაჯდომი სიჩქარის შესამცირებლად.



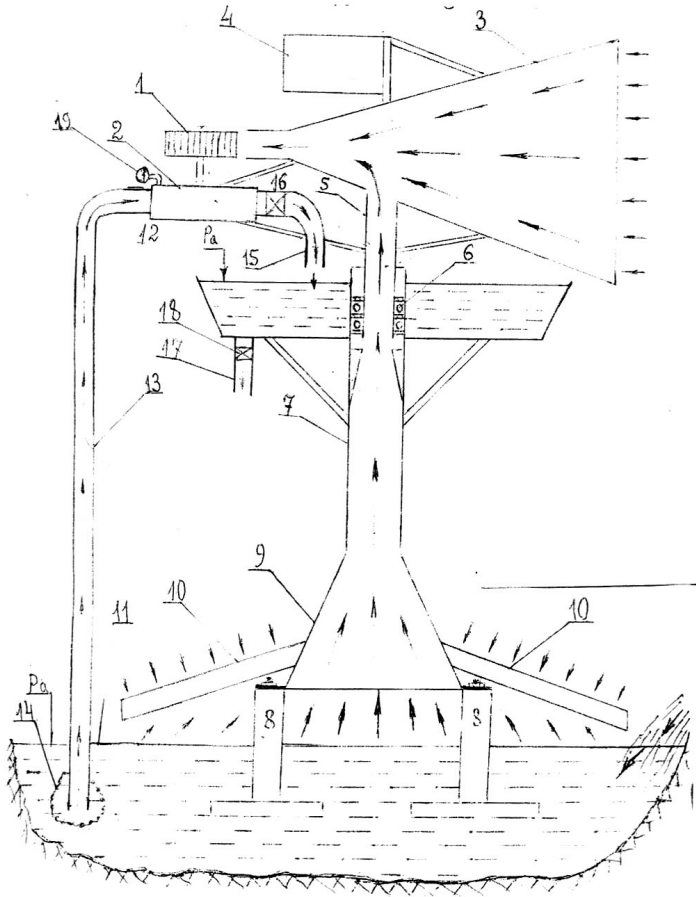
მოწყობილობა შეიცავს დაფაზე 5 დამაგრებულ საწვავის ავზს 6, ძრავას 7 რელექტრიტომ, რომლებსაც აქვს ვერტიკალურად გადაადგილების შესაძლებლობა დაფაზე დაყენებული ნალოს მეშვეობით. ამასთან, რელექტორის ვერტიკალურ ლილვზე 9 დაყენებულია მუშა ორგანო, რომელიც წარმოადგენს მრგვალ ხერხს 11 მასზე დამაგრებული ფრთებით 12, რომლებიც ბოლოში მოღუნულია და აქვს დანა 13, ხოლო რელექტორის ჰორიზონტალური ლილვი 10 ჯაჭვური გადაცემით 14 და 15 დაკავშირებულია ბორბლებთან 1, რომლის ძელებზე სასრულად მიმაგრებულია გვერდითი ბორბლები 16 ფოცხით 17 დაბარული მიწის კვალის შესაქმნელად და დასაფარცხავად.



კომბინირებული ელექტროსადგური

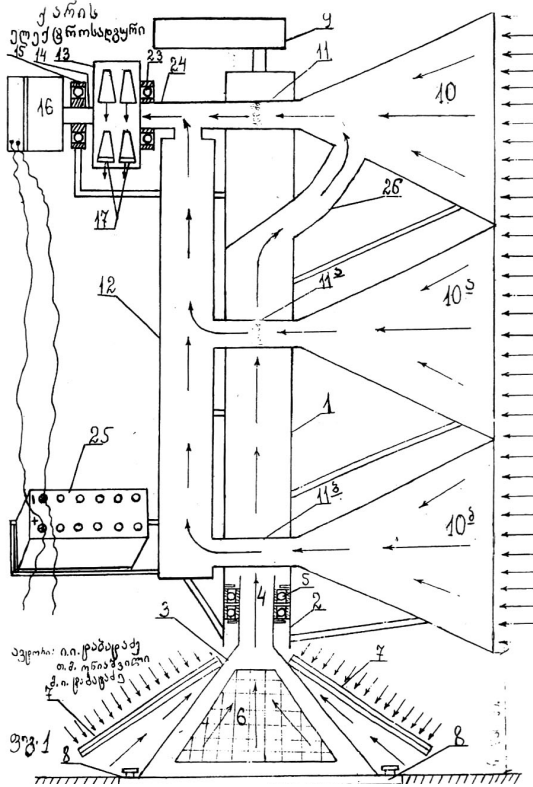
ელექტროსადგური შეიცავს ერთმანეთთან დაკავშირებულ ვაკუუმურ ჰიდრო-ელექტროსადგურს, სატუმბ და ქარის ენერგეტიკულ დანადგარებს. ამასთან, ვაკუუმური ჰიდროელექტროსადგურის ვაკუუმის კამერა 3 დაკავშირებულია მის ქვემოთ დაყენებულ წყლის სადაწნეო რეზერვუართან 9, რომლის ქვედა ნაწილი სადაწნეო რეზერვუართან 9, რომლის ქვედა ნაწილი კონუსურია და შუაში შეერთებულია წყალმიმმართველ მილსადენთან 10. სატუმბი დანადგარის გამწოვი მილსადენი 25 დაკავშირებულია ზედა წყალსატევის 2 ზემოთ დაყენებულ რეაქტიულ ტურბოგენერატორთან 33 და 34, ხოლო ვერტიკალური სადაწნეო შემწოვი მილსადენის 26 ვენტლიანი 29 მილსადენი 30 – ვაკუუმის კამერასთან ვაკუუმის შესაქმნელად, ქვედა ბოლო – ქვედა წყალსატევთან 1. ქარენერგეტიკული დანადგარი და ვაკუუმის კამერაში მოთავსებული ტურბოგენერატორი 4 და 5 ელექტროსადენებით 36 შეერთებულია სატუმბი დანადგარის ძრავასთან 31 მის ასაძრავად. ამასთან, ელექტროსადგური შეიცავს საზურავის 49 ზემოთ დაყენებულ ღია აგზს 50 მასში ბუნებრივი ნალექების დასაგროვებლად, ხოლო წყალსატევების წყლის ზედაბირი დაფარულია ზეთის აფსკით 53. ელექტროსადგურის ყველა შემწოვი და გამწოვი მილსადენის შიგა დიამეტრი კი ერთნაირია.

წყლის ამწევი მოწყობილობა



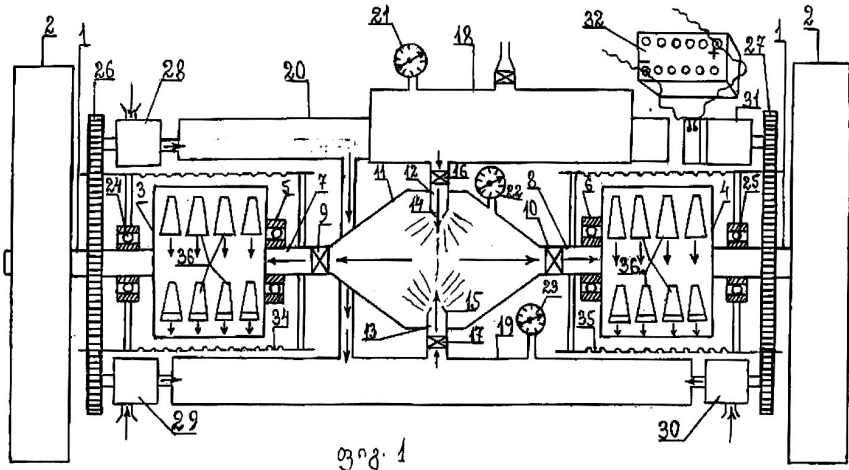
წყლის ამწევი მოწყობილობა

მოწყობილობა შეიცავს ქარის ძრავას 1 და ვაკუუმურ სატუმბ დანადგარს 2 რომელიც ხისტად დაკავშირებულია ქარის ძრავასთან და ქარის მიმართულების შეცვლისას მარიენტირებელი მექანიზმის 4 მეშვეობით აქვს ბრუნვის შესაძლებლობა. ამასთან, სატუმბში დანადგარის შემწოვი მილსადენი 13 დაკავშირებულია ქვედა წყალსატევთან 11, ხოლო გამწოვი მილსადენი – საგროვებელ ავზთან 12, რომელიც დამაგრებულია ვერტიკალურ საყრდენზე 7, რომლის ქვედა ბოლო დაკავშირებულია წყალსატევის ზემოთ დამაგრებულ ქვედა კონფუზორთან 9. ამ უკანასკნელის გარშემო დაყენებულია ჰელიოდანადგარი 10 ცხელი ჰაერისა და წყლის ორთქლის შესაქმნელად აღმაველი ნაკადისათვის.



ქარის ელექტროსადგური

ელექტროსადგური შეიცავს კოშკზე 1 დაყენებულ რეაქტიულ ტურბინას 13, რომლის მუშა ბორბალზე მრავალრიგად, მისი ღერძის პერპენდიკულარულად, დაყენებულია ზებგერთი რეაქტიული საქმენები 17, ზედა 10 და ქვედა 3 კონფუზორებს, რომელთა შორისაც კოშკის მთელ სიმაღლეზე იარუსებად დაყენებულია ქარის მიმღები კონფუზორები 10 ა და 10 ბ. ეს უკანასკნელები მილსადენებით 11 ა და 11 ბ შეერთებულია რეაქტიული ტურბინის ღრუ ღერძთან 24 დაკავშირებულ ქარის შემკრებ მილისებრ კამერასთან 12, ხოლო რეაქტიული ტურბინის მეორე მხარე ლილვით 14 დაკავშირებულია ელექტროგენერატორთან 16, ქვედა კონფუზორის გარშემო კი დაყენებულია ჰელიოდანადგარები 7.

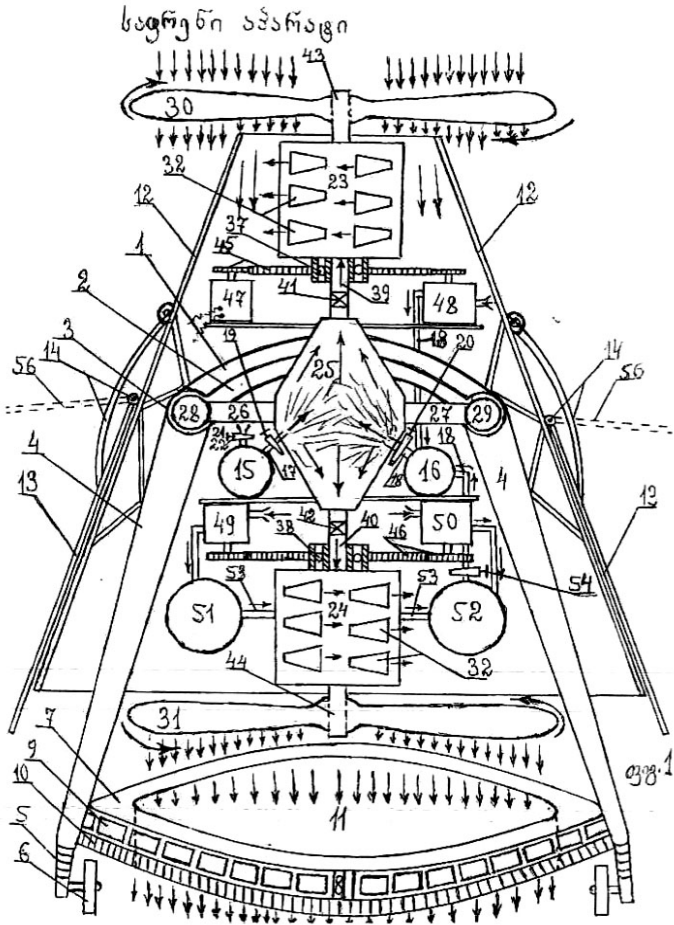


GE P 2008-4510 B

ფიგ. 1

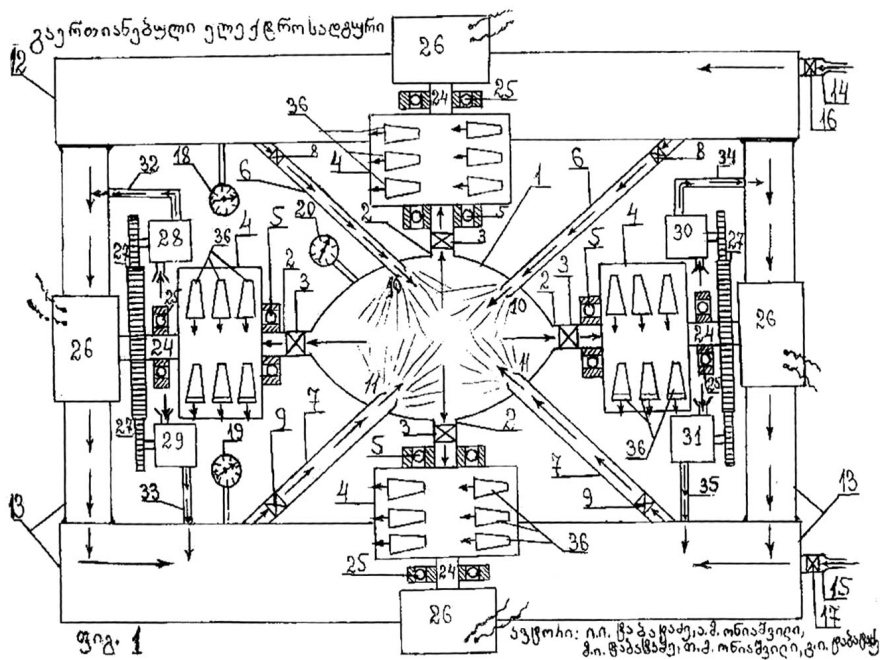
ტუბორეაქტიული ძრავა

ძრავა შეიცავს ორ ღერძზე 1 დაყენებულ ორ ღრუ მუშა თვალს 3 და 4, რომლებიც დაკავშირებულია ერთმანეთთან შემრევი კამერით 11, რომელიც ფრქვევანებითაა 14 და 15 და საკვალთეებით 16 და 17 აღჭურვილი მილსადენებით 12 და 13 დაკავშირებულია საწვავის ბალონთან 18 და ჰაერის ბალონებთან 19 და 20, ხოლო მუშა თვლების ლილვები დაკავშირებულია ბრუნვის გადამცემ რედუქტორებთან 26 და 27 კომპრესორების 28, 29 და 30 და გენერატორის 31 ბრუნვით მოძრაობაში მოსაყვანად. ამასთან, რედუქტორს აქვს შემსრულებელ მექანიზმთან 2 დაკავშირების შესაძლებლობა, ხოლო მუშა თვლები მოთავსებულია დამცავ სახურავში 34 და 35.



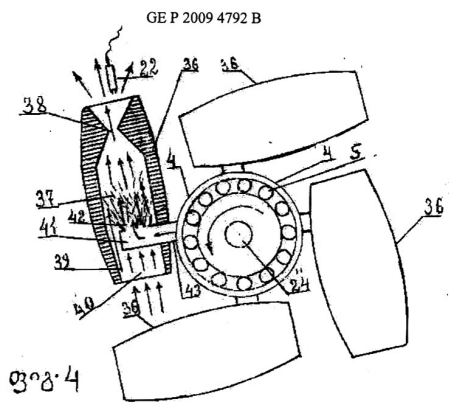
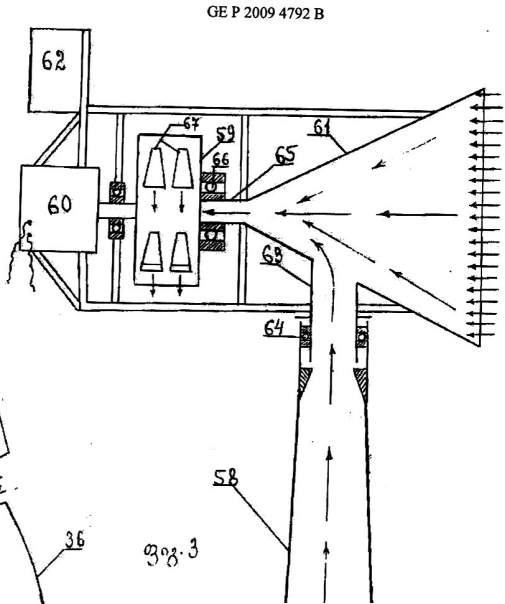
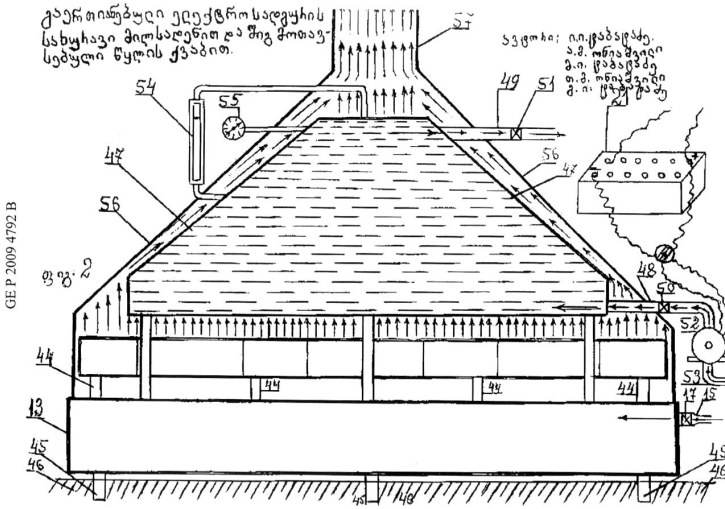
საფრენი აპარატი

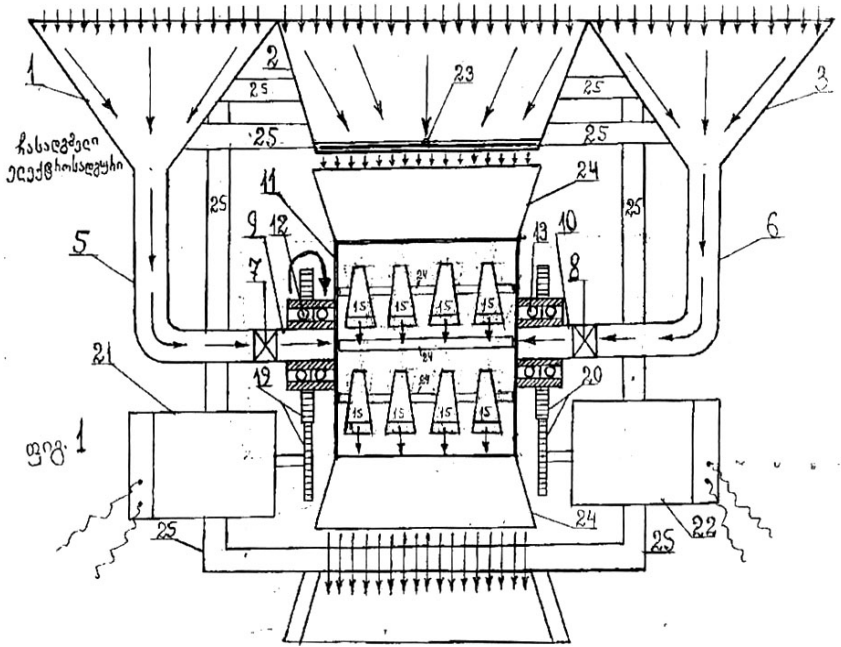
საფრენი აპარატი შეიცავს რგოლისებრ ფიუზელაჟს 7, რომლის ძირზე დამაგრებულია რგოლისებრი ტვტივა 10, ზედა 23 და ქვედა 24 რეაქტიულ ტურბინებს, რომლებიც ვერტიკალური ღრუ ღერძებით 39 და 40 დაკავშირებულია საერთო შემრეკ კამერასთან 25, რომლის კორპუსზე, გარედან, მისი სიმძიმის ცენტრზე გამავალ სიბრტყეში, დამაგრებულია რგოლისებრი სხეულის 1 ძელების 26 და 27 ერთი ბოლო, მეორე გორგოლაჭიანი 28 და 29 ბოლო კი დაკავშირებულია წრიულ ღართან 2. ამასთან, საპაერო ზრახნები 30 და 31 დამაგრებულია ორივე რეაქტიული ტურბინის ღერძებზე 43 და 44 ერთმანეთის საწინააღმდეგო ბრუნვის შესაძლებლობით.



კომბინირებული ელექტროსადგური

ელექტროსადგური შეიცავს რეაქტიულ ტურბინებს 4 და 59 ელექტროგენერატორებით 26 და 60, შემრევ კამერას 1, რედუქტორებს 27, ჰაერის კომპრესორებს 28, 29, 30 და 31, საწვავისა 12 და ჰაერის 13 ბალონებს, წყალსატევთან დაკავშირებულ წყლის ტუმბოს 52 და ქარის ელექტროსადგურს. ამასთან, იგი დამატებით აღჭურვილია წყლის რეზერვუარით 47, რომელიც მოტავსებულია რეაქტიული ტურბინების 4 ზემოთ დაყენებულ ქვემოდან ღია კონუსისებრ კამერაში 56 რეაქტიული ტურბინებიდან გამონაბოლქვი ცხელი აირების შესაკრებად, რომელსაც აქვს აირების გამავალი ვერტიკალური მილსადენი 57, რომლითაც იგი შეერთებულია მის ზემოთ დაყენებულ ქარის ელექტროსადგურის მილსადენთან 58, ხოლო წყლის რეზერვუარი შეიცავს წყლის დონის მაჩვენებელს 55, მინომეტრსა 54 და საკვალთებით 50 და 51 აღჭურვილ წყლის ტუმბოსთან დაკავშირებულ შემავალსა 48 და გამავალ 49 მილსადენებს.

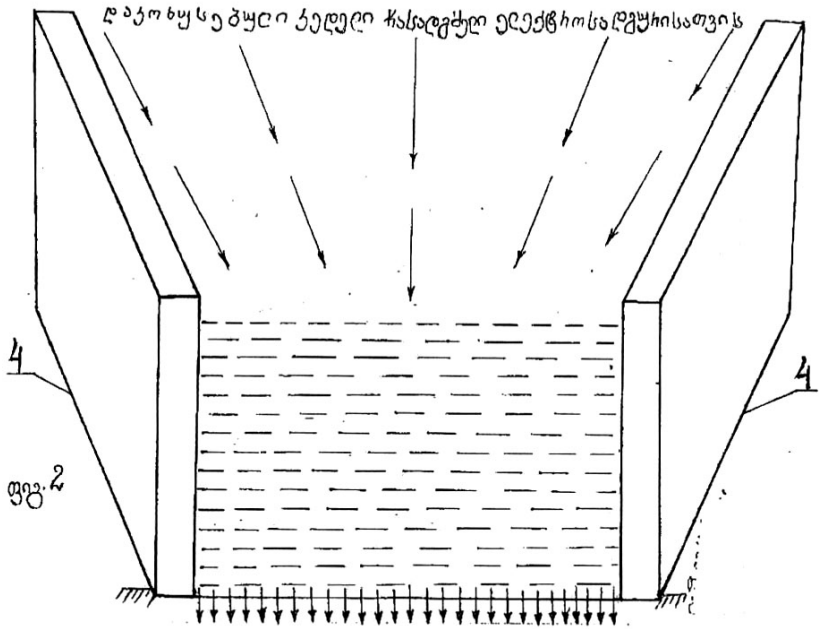




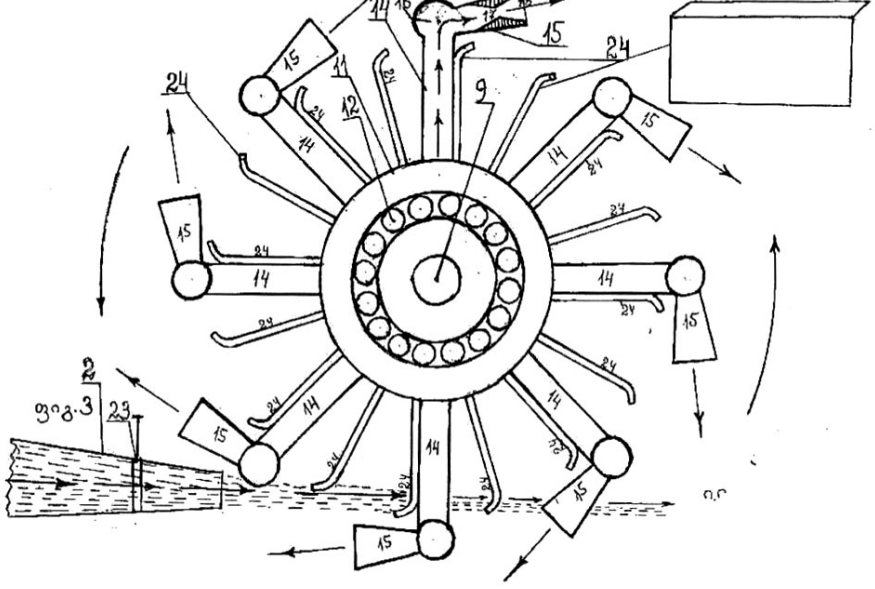
უკაშხალო ელექტროსადგური

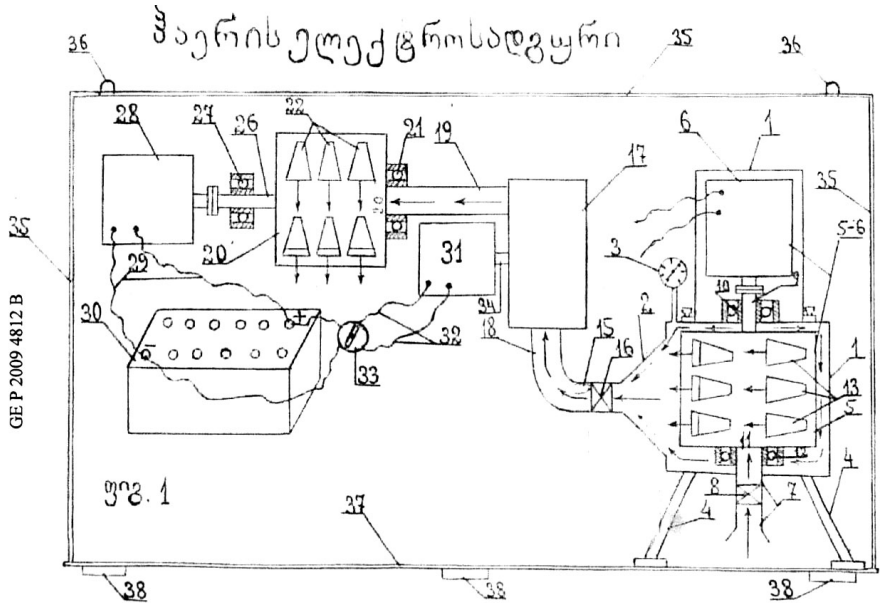
ელექტროსადგური შეიცავს რეაქტიულ ტურბინას 11, რომლის ღრუ ღერძი 9 და 10 რედუქტორების 19 და 20 მეშვეობით დაკავშირებულია ელექტროგენერატორებთან 21 და 22. რეაქტიული ტურბინა დაყენებულია მდინარის ფსკერის გრუნტში ჩამაგრებულ საყრდენებზე ისე, რომ მისი ღერძი განთავსებულია ჰორიზონტალურად წყალსაკრებ დახრილ კედლებს 4 შორის, ამასთან, ელექტროსადგური აღჭურვილია გვერდითი წყლის ნაკადის მიძღები კონფუზორებით 1 და 3, რომლებიც საკვალთიანი წყალსატარების 5 და 6 მეშვეობით დაკავშირებულია რეაქტიული ტურბინის ღრუ ღერძთან, ხოლო შემავალი კონფუზორი 2, რომელსაც აქვს საკეტი 23, დაკავშირებულია რეაქტიული ტურბინის ღრუ ცილინდრზე დაყენებულ ფრთებთან 24. ამასთან, რეაქტიული ტურბინა ბრუნვას იწყებს როგორც ზებგერითი საქმენების, ისე ფრთებზე დაწნევიანი წყლის ნაკადის ზემოქმედებით.

GE P 2009 4794 B



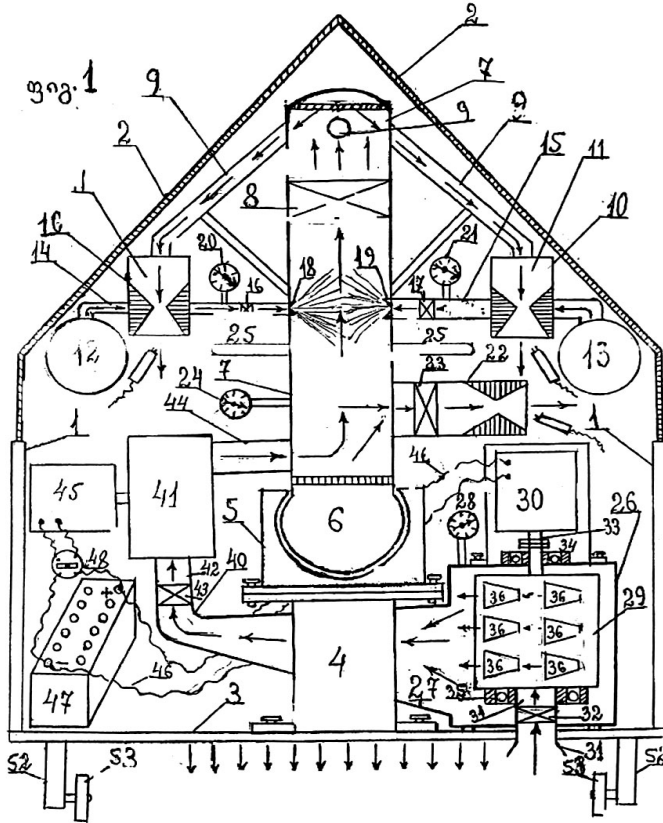
სამ ძალბოვანი ფურბინა ჩასადგმელი ელემენტის დამუშავების





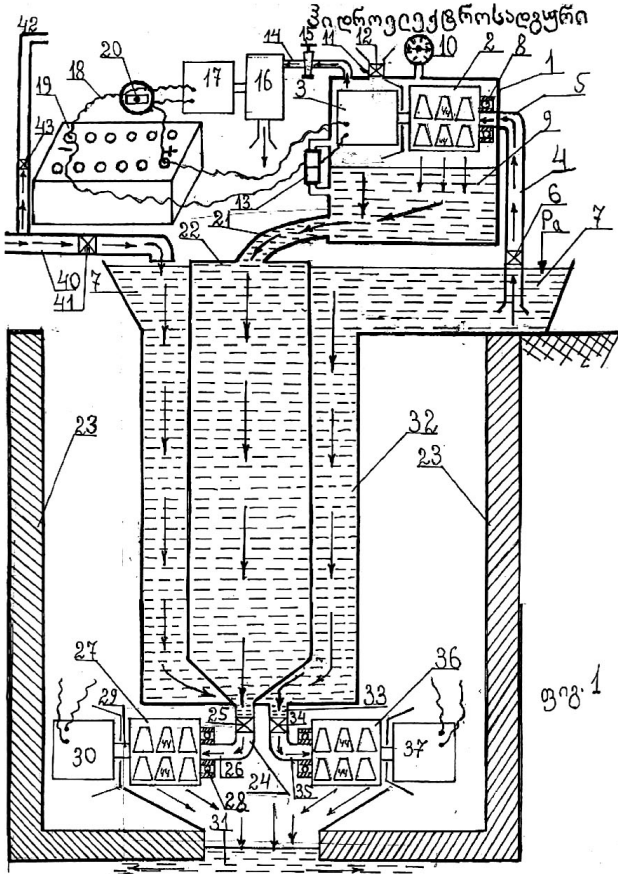
ჰაერის ელექტროსადგური

ელექტროსადგრი შეიცავს ორ რეაქტიულ ტურბინას 5 და 20, ამოგან 5 მოტავსებულია ვაკუუმის კამერაში 1, რომელსაც აქვს შემწევი ღრუ ღერძი – მილსადენი 7 საკვალთით 8. ამასთან, ვაკუუმის კამერა აღჭურვილია ჰაერის მიმღები კონფუზორით 2, რომელიც საკვალთიანი 16 მილსადენით 15 დაკავშირებულია კომპრესორის 17 შემწვოვ მილსადენთან 18, ხოლო კომპრესორის გამწოვი მილსადენი 19 შეერთებულია ელექტროგენერატორთან 28 დაკავშირებულ მეორე რეაქტიულ ტურბინასთან. ამასთან, ელექტროსადგრის შემწევი და კომპრესორის შემწევი და გამწოვი მილსადენების შიგა დიამეტრი ერთნაირია.



საფრენი აპარატი

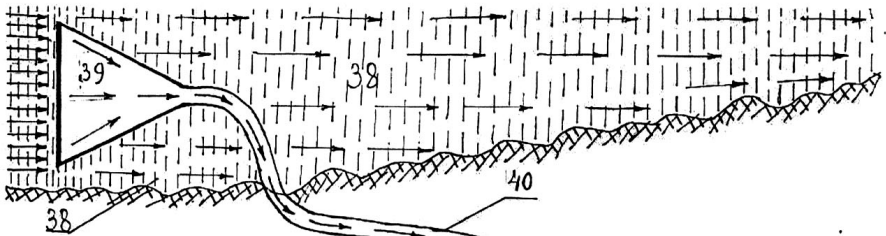
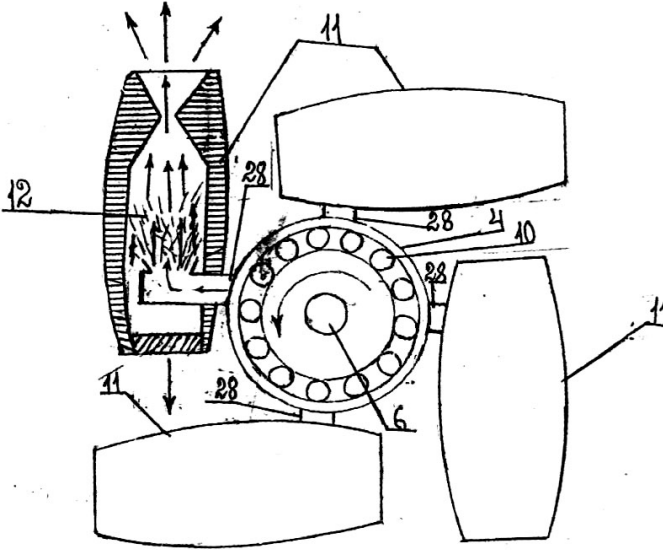
საფრენი აპარატი შეიცავს რეაქტიულ ტურბინას 29 ელექტროგენერატორით 30, რომელსაც აქვს შემწვოვი ღრუ ღერძი შესრლებული საკვალთიანი 32 მილსადენის 31 სახით ატმოსფეროსთან დასაკავშირებლად და რომელიც მოთავსებულია ვაკუუმის კამერაში 26, რომელიც ჰაერის მიმღები კონფუზორით 27 დაკავშირებულია ტუმბოს 41 შემწვოვ მილსადენთან 42 ვაკუუმის კამერაში პირველადი ვაკუუმის შესაქმნელად და ტუმბოს გამწვოვი მილსადენით 44 ჰაერის გადასატუმბად საგროვებელ კამერაში 7, რომელიც სფერული სახსრით 5 ჩაყენებულია აპარატის გამჭოლ ძირზე 3 დამაგრებულ საყრდენში 4. ამასთან, კამერის ზედა ნაწილი დაკავშირებულია ოთხ სადაწნეო მილსადენთან 9, რომლებიც ქვედა ბოლოთი მიერთებულია ვერტიკალურად დაყენებულ რეაქტიულ საქმენებთან 11 ვერტიკალური წვეისათვის, კამერასთან აგრეთვე დაკავშირებულია ჰორიზონტალურად დაყენებული რეაქტიული საქმენი წყ ჰორიზონტალური წვეისათვის. აპარატის შემწვოვი და გამწვოვი მილსადენების შიგა დიამეტრი კი ერთნაირია.



ფიგ. 1

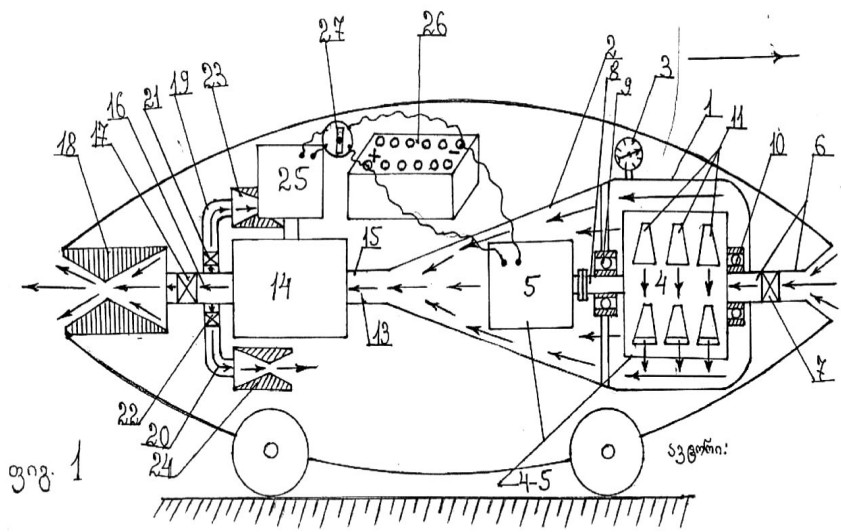
ჰიდროელექტროსადგური

ჰიდროელექტროსადგური შეიცავს წყალსატევის 7 ზემოთ დაყენებულ ვაკუუმის კამერას 1, მასში მოთავსებულ ღრულერმიან 5 რეაქტიულ ტურბინას 2 ელექტროგენერატორით 3. ამასთან, ვაკუუმის კამერა ვერტიკალური სადაწნეო წყალსატარით 22, რომელიც მოტავსებულია მიწის ქვეშ, დაკავშირებულია ასევე მიწის ქვეშ მოთავსებულ ღრულერმიან 26 ტურბო ელექტროგენერატორთან 30 მიერთებულ რეაქტიულ ტურბინასთან 27, წყალსატევი კი - მიწის ქვეშ მოტავსებულ წყალშემკრებ რეზერვუართან 32, რომელიც მიერთებულია ტურბოგენერატორთან 36 და 37, ხოლო წყლის მიძღები კონფეზორი განლაგებულია წყალსატევის ზემოთ და მარეგულირებელი საკვალთიანი 41 მილსადენით 40 დაკავშირებულია წყალსატევეთან, ვერტიკალური საკვალთიანი 43 მილსადენით 42 კი - ვაკუუმის კამერასთან. ამასთან, შემწოვი 4 და გამწოვი 24 და 33 მისადენების შიგა დიამეტრი ერთნაირია.



გაერთიანებული ჰიდროელექტროსადგურის
 სსლით შემავსებელი, სადამწყო კონსტრუქციის
 გრძივი პილსადენით

ფიგ. 3

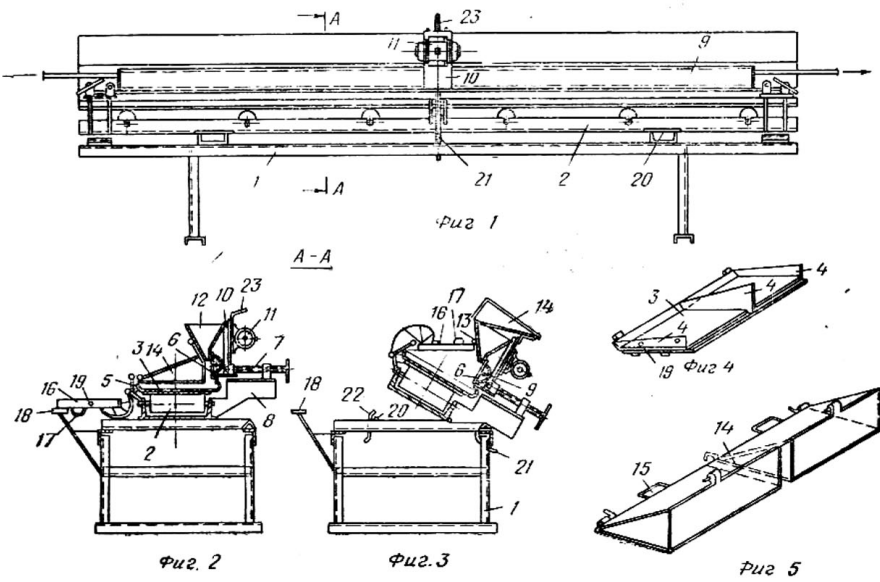


ჰაერის ძრავა

ძრავა შეიცავს ვაკუუმის კამერას 1, მის შიგნით მოტავსებულ რეაქტიულ ტურბინას 4 ელექტროგენერატორით 5, ტურბინის შემწვოვ დრუ ღერძს 6, რომელიც შესრულებულია საკვალთიანი 7 მილსადენის სახით ატმოსფეროსთან დასაკავშირებლად. ამასთან, ვაკუუმის კამერაზე დამაგრებულია ჰაერის მიძღები კონფეზორი 2, რომელიც დაკავშირებულია ტუმბოს 14 შემწვოვ მილსადენთან 15, ტუმბოს გამწოვი მილსადენი 16 კი დაკავშირებულია ზებგერით საქშენთან 18 წვევის ერთი მიმართულებების შესაქმნელად. ტუმბო შეიცავს აგრეთვე ორ საკვალთიან 21 და 22 მილსადენს 19 და 20, რომელთა ბოლოები მოლუნულია 90⁰-ით და მათზე დაყენებულია ზებგერითი საქშენები 23 და 24 წვევის მოპირდაპირე მიმართულების შესაქმნელად. ამასთან, რეაქტიული ტურბინა, ტუმბო და ზებგერითი საქშენი განლაგებულია ერთ ღერძზე, ხოლო ტურბინის შემწოვი, ტუმბოს შემწოვი და გამწოვი მილსადენების შიგა დიამეტრი ერთნაირია.

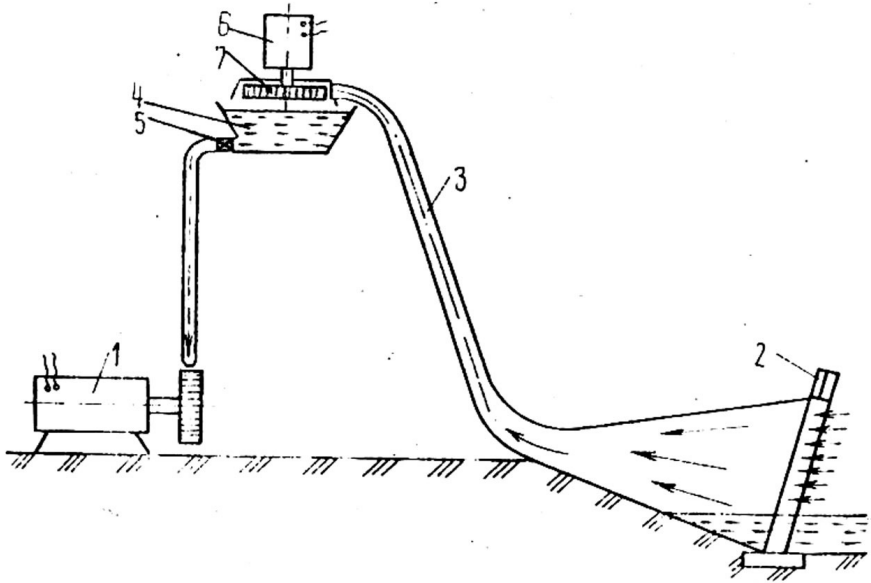
ფედერაციული რუსეთიდან „როსპატენტიდან“ გამოგონებუბზე მიღებული პატენტები

მოზაიკური საფეხურების ავტომატიური დაზგა



Изобретение относится к области изготовления мозаичных лестничных ступеней. Известна установка для изготовления мозаичных ступеней, включающая основание с установленными на нем поддоном и бортом формы с паровыми рубашками. Цель изобретения — повысить производительность, улучшить качество ступеней и

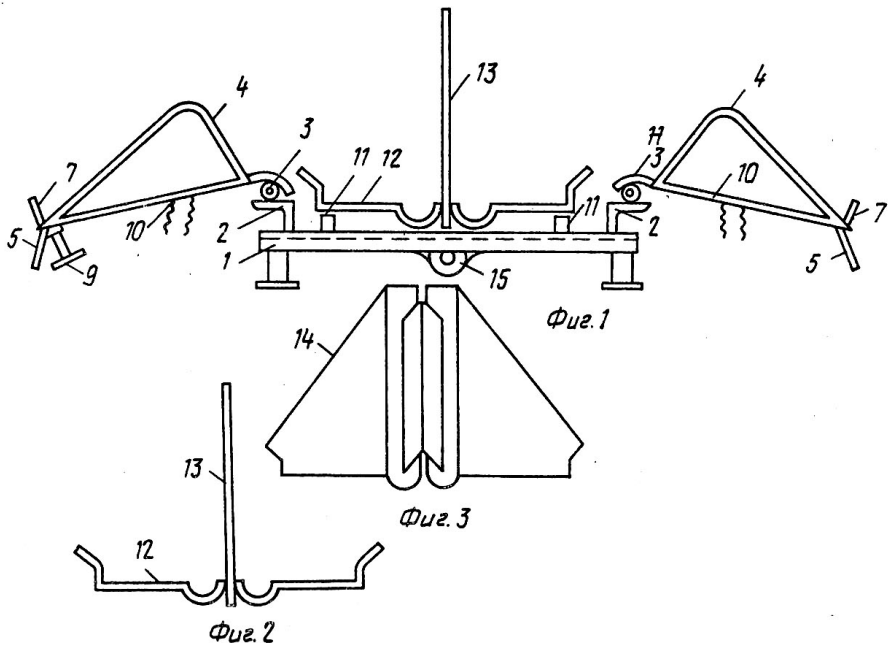
обеспечить образование формовочной полости для мозаичного слоя. Достигается это тем, что станок выполнен с шарнирно закрепленным на основании рольгангом, служащим опорой для поддона, над которым размещен поворотный ограничитель.



(54) ПРИБОЙНАЯ ГИДРОЭЛЕКТРОСТАНЦИЯ

(57) Использование: для выработки электроэнергии за счет энергии волн. Волноприемный раструб 2 с наклонной водоподъемной трубой 3 частично погружен под уровень воды и неподвижно закреплен. Накопитель-

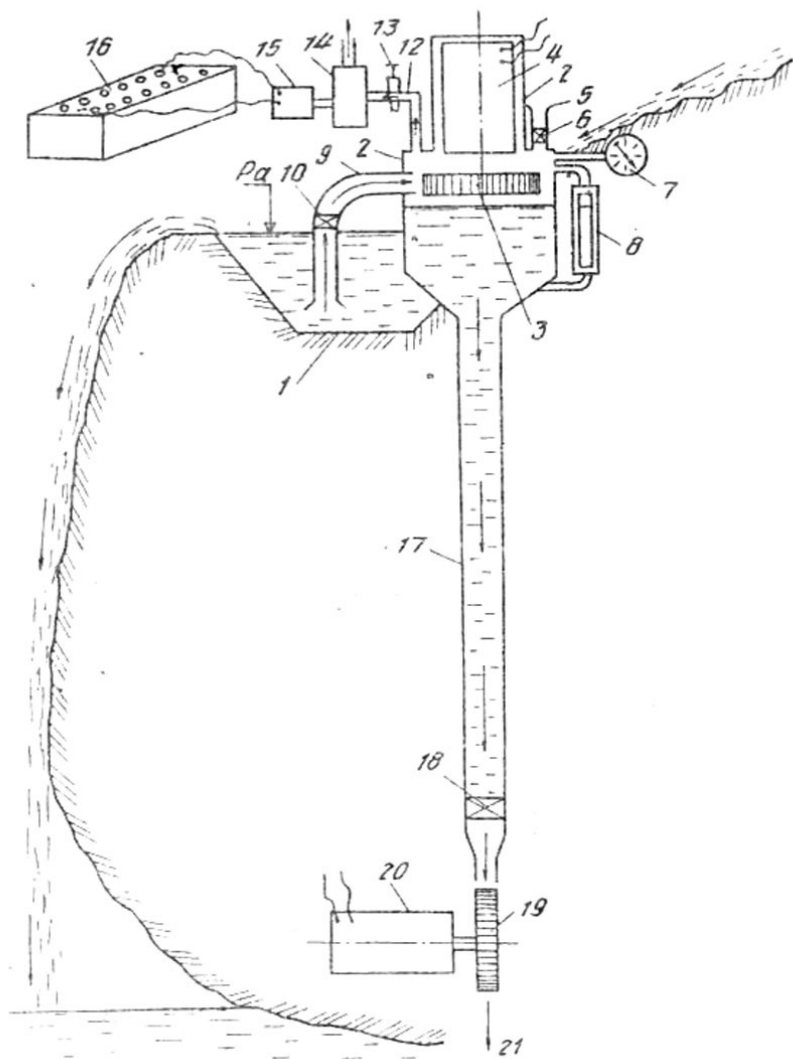
ный резервуар 4 со сливной магистралью расположен над уровнем воды и сообщен с трубой 3. Гидроагрегат 1 подключен к выходу сливной магистрали. Перекрывной кран 5 установлен в сливной магистрали. Турбогенератор (6 и 7) подключен к выходу трубы 3. 1 ил.



(54) УСТАНОВКА ДЛЯ ИЗГОТОВЛЕНИЯ БЕТОННЫХ И ЖЕЛЕЗОБЕТОННЫХ СТУПЕНЕЙ

(57) Использование: строительство, изготовление лестничных ступеней. Сущность изобретения: установка для изготовления железобетонных ступеней содержит основание 1 со стойками 2, вибраторы 15, установленную на основании двухместную форму с поддоном 12, разделенным вертикальной перегородкой 13, и шарнирно при-

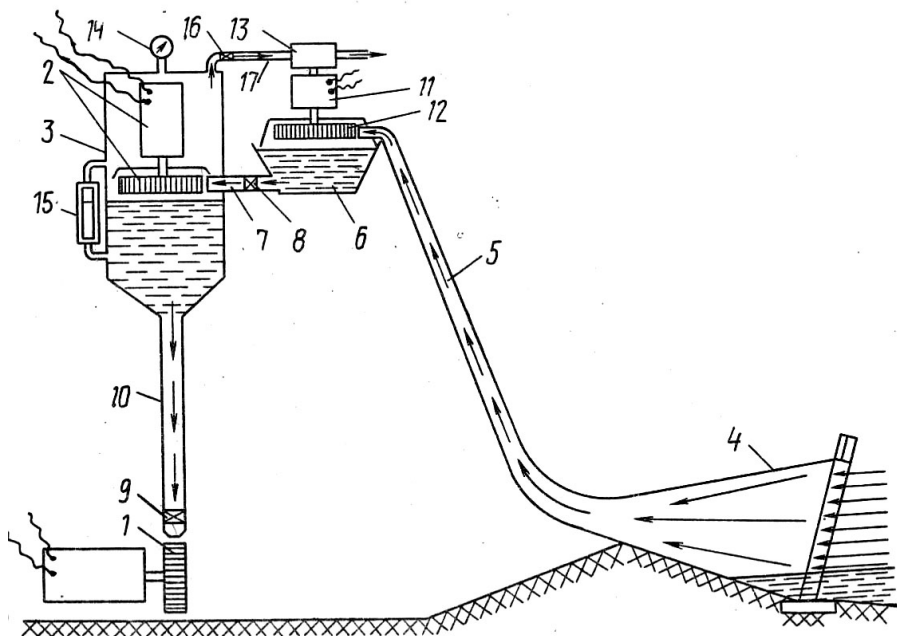
крепленными к стойкам 2 продольными бортами 4. Продольные борты 4 снабжены дополнительными продольными стенками 5, отогнутыми наружу и образующими заливную воронку 6, и выполнены в виде откидных пустообразующих угловых коробов с ограничителями толщин ступеней и с зажимным винтовым замком-фиксатором 9. В коробках размещены электронагревательные элементы 10, 6 ил.



(54) ВАКУУМНАЯ ГИДРОЭЛЕКТРОСТАНЦИЯ

(57) Сущность изобретения: с турбиной кинематически связан генератор. Турбина и генератор установлены ниже водоема. Дополнительные гидротурбина и генератор соединены между собой и размещены в герметичной камере с устройством для создания разрежения. Камера соединена вса-

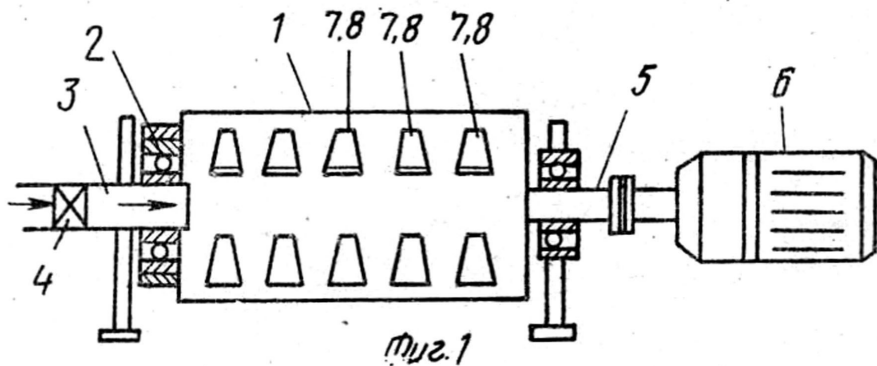
сывающим трубопроводом с водоемом, сливным трубопроводом — с основной турбиной и расположена выше водоема. Задвижка сливного трубопровода размещена в его конце. Концы этих трубопроводов выполнены с одинаковым проходным сечением. 1 ил.



(54) ВОЛНОВАЯ ГИДРОЭЛЕКТРОСТАНЦИЯ

(57) Сущность изобретения: волноприемный раструб с водоподъемной трубой частично погружен на дне. Накопительный резервуар со сливной магистралью расположен над уровнем воды. Гидроагрегат подключен к выходу сливной магистрали. Емкость сообщена трубопроводом с накопительным резервуаром. Турбогенераторы установлены в

верхних частях емкости и резервуара. Вакуум-насос подключен трубопроводом и вентилем к верхней части резервуара, выполненного герметичным. Водоподъемная труба подключена к турбогенератору, расположенному в емкости, вал которого связан с вакуум-насосом. Задвижки установлены в сливном трубопроводе и магистрали, выходные проходные сечения выполнены одинаковыми, 1 ил.



(57) Изобретение относится к турбостроению и может быть применено на электростанциях в качестве привода электрогенераторов. Цель изобретения – повышение мощности и КПД. В реактивной турбине, содержащей рабочее колесо с соплами и генератор, сопла расположены в несколько рядов пер-

пендикулярно оси рабочего колеса и выполнены сверхзвуковыми. Каждое сопло снабжено эжекторной насадкой. Насадки установлены с возможностью продольного перемещения и снабжены средством фиксации относительно сопел рабочего колеса. 2 ил.

მეცნიერთა გამოსვლა

ირადიონ ტაბატაძე მეტად დამსახურებული, ნაყოფიერი გამომგონებელია. ავტორსა და მის ჯგუფს ჩატარებული აქვთ ძალიან დიდი ორიგინალური სამუშაოები ენერგეტიკის, თავდაცვის, აგრარული მიმართულებით და სხვა სფეროებში. გამოგონებები სცილდება საქართველოს ეკონომიკის შესაძლებლობას და უნდა დადგეს საკითხი ქვეყნისათვის მათი აუცილებლობისა და საჭიროების შესახებ. რადგან მათი წარმოების აწყობის შემთხვევაში საქართველო შეიძლება გახდეს ზოგიერთი საერთაშორისო ორგანიზაციის კრიტიკის მისამართი, რადგან დაკავშირებული გახდება ქვეყნის მილიტარიზაციის ამალეხასთან. ალბათ, შეიძლება წარმატებით გაიყიდოს უცხოეთში, რაც სავსებით მისაღები საერთაშორისო პოლიტიკაა და სასარგებლო იქნება, როგორც ქვეყნის ბიუჯეტის, ასევე ავტორებისათვის.

წარმოდგენილი გამოგონებები კონტროლზე უნდა აიყვანონ შესაბამისმა უწყებებმა, შეიქმნას მათთან სპეციალური ნოვაციების მონაცემთა ელექტრონული ბაზა და ინვესტორებთან ურთიერთობის დროს მოახდინონ მათი შეთავაზება და განხილვა.

გივი აბლუშელიშვილი,
საქართველოს საინჟინრო აკადემიის აკადემიკოსი,
ვიცე პრეზიდენტი

P3949, P2009, P470p

პატენტებში მოყვანილი საფრენი აპარატის სქემები ორიგინალურია, მაგრამ თავისი სირთულის შესაბამისად საქართველოს მრეწველობაში მათი დანერგვა თანამედროვე ეტაპზე ძალზე პრობლემატურია. ასეთი სისტემების კვლევისათვის, მოდელირებისათვის და შექმნისათვის საჭიროა დიდი მოცულობის ინვესტიციები. ამისათვის საჭიროა მიმართვა დასავლეთის მძლავრ საავიაციო ფორმებს.

პროფესორი დავით თაყაიძე,
საქართველოს ტექნიკური უნივერსიტეტის სამეცნიერო
დეპარტამენტის ხელმძღვანელი

U1240

პატენტი სასარგებლო მოდელი ძირითადად განსხვავდება არსებული საგან და წარმოადგენს ერთ მთლიან მონოლითურ კონსტრუქციას. ორიგინალურია და ვაძლევ დადებით შეფასებას.

ა. სოსანიძე, სტუ-ს პროფესორი
ზ. მუშუბაია, ასოცირებული პროფესორი

P1991 სარეცენზიო დასკვნა

წარმოდგენილი დანადგარი განსხვავდება არსებული დანადგარისაგან და იძლევა შესაძლებლობას მიღებული იქნეს მაღალი ხარისხის ბეტონის და რკინაბეტონის საფეხურები.

ა. სოსანიძე, სტუ-ს პროფესორი
თ. შორდანიძე, პროფესორი

P864

ჰიდროელექტროსადგურის შემოთავაზებული სქემა ორიგინალურია, რაც განპირობებულია იმით, რომ მოცემულ სქემით ჰესის ორივე აგრეგატი იმუშავებს მუდმივი დაწნევით და თანაბარი გამტარუნარიანობით. ორივე აღნიშნული პარამეტრი განაპირობებს ჰესის ექსპლუატაციას მუდმივი სიმძლავრით.

ბ. ხელიძე, სტუ-ს სრული პროფესორი

P1614

გამოგონების ავტორების მიზანია სატუმბი სადგურის ენერგოეფექტური სქემის შემუშავება, რაც დადებით შეფასებას იმსახურებს. მისი განხორციელება ტექნიკურად შესაძლებელია.

ბ. ხელიძე, სტუ-ს სრული პროფესორი

P388

წარმოდგენილი დანადგარის მუშაუნარიანობა და ეფექტურობა ეჭვს არ იწვევს, ის შეიძლება დამზადებულ იქნას, როგორც ექსპერიმენტული ნიმუში.

გურამ ჩიტაშვილი, ტექნიკური უნივერსიტეტის სრული პროფესორი, ენერგეტიკისა და საინჟინრო აკადემიების აკადემიკოსი

P3663

დანადგარის ძირითადი ღირსებებია: რეაქტიული ჭავლის ენერგიის გამოყენების ორიგინალური ხერხი, ენერგიის გამოყენების ორიგინალური ხერხი, ენერგიის ორმაგი გარდაქმნის გამორიცხვა, ღერძული ძალების და ენერგიის ზოგიერთი დანაკარგები (კიდური,

პარციალობის, ტენიანობის და სხვა) არ არსებობს. ამის გათვალისწინებით წარმოდგენილი დანადგარის ეკონომიურობა უფრო მაღალი იქნება, ვიდრე ნიჩბოვანი კონსტრუქციის ტურბინებისა.

გამოგონება ორიგინალურია, მუშაუნარიანი და საკმაოდ ეკონომიური. სასურველი იქნებოდა საცდელი დანადგარის დამზადება და მისი ექსპერიმენტული გამოკვლევა. ვთვლი, რომ მისი პრაქტიკული რეალიზება და საქართველოს ენერგეტიკაში დანერგვა მნიშვნელოვან სარგებელს მოუტანს ქვეყნის სახალხო მეურნეობას.

ბურამ ჩიტიშვილი, აკადემიკოსი

P2306

გამოგონების აშკარა უპირატესობებმა განაპირობეს სწორედ, ზოგიერთი სიჩქარეებით ფრენის შესაძლებლობა. გარდა ჩქაროსნული ავიაციისა, სადაც ეს ძრავა შეუცვლელია, წარმატებით შეიძლება მისი გამოყენება საზღვაო და სახმელეთო მობილურ მანქანებზეც.

ნაშრომი გარკვეულ ინტერესს წარმოადგენს იმ თვალსაზრისითაც, რომ იგი მიზნად ისახავს არა მხოლოდ მქკ-ს და სიმძლავრის ამაღლებას, არამედ თანამედროვეობის ერთ-ერთ ყველაზე მეტად მწვავე და სასიცოცხლო მნიშვნელობის მქონე პრობლემის – გარემოს დაცვის პირობების გაუმჯობესებასაც – მანქანების მიერ გამოყოფილი მავნე ნივთიერებებით ატმოსფერული ჰაერის გაჭუჭყიანების შემცირების გზით.

ბურამ მიქაძე, სტუ-ს ასოცირებული პროფესორი
ჯუმბერ იოსებიძე, სრული პროფესორი

ამონარიდები ჟურნალ-გაზეთებიდან

სხვადასხვა წლებში არაერთმა გაზეთმა თუ ჟურნალმა გამოაქვეყნა წერილი თუ სხვა სახის მასალა ირადიონ ტაბატაძის საბრძოლო, შრომითი თუ საინჟინრო-გამომგონებლობითი საქმიანობისა და მოღვაწეობის შესახებ. მოგვყავს მათგან მცირე ნაწილი:

– „...გამომგონებელი ირადიონ ტაბატაძე მეორე მსოფლიო ომის მონაწილეა, ყოფილი მეთაური, მფრინავი. ომის დამთავრების შემდეგ მუშაობდა სხვადასხვა ორგანიზაციაში. დაამთავრა მოსკოვის პატენტმცოდნეობის ინსტიტუტის ფილიალი. წარმოებაში დანერგილი აქვს 300-ზე მეტი რაციონალური წინადადება. „საქპატენტიდან“ გამოგონებებზე მიღებული აქვს ორმოცამდე პატენტი... ყველა გამოგონება რეკომენდირებულია წარმოებაში დასაწერგად...“

(რეზო ოქრუაშვილი, „ხალხის გაზეთი“, №48, 2005 წ.)

– „...გორში გვყავს მრავალი საბრძოლო ორდენისა და მედლის კავალერი ირადიონ ტაბატაძე, რომლის საბრძოლო თვითმფრინავი უფრო მეტჯერ აფრინდა ცაში, ვიდრე ყოფილი საბჭოთა კავშირის გმირების პოკრიშკინისა და კოჟელუბის თვითმფრინავები...“

(ვახტანგ ჭანკოტაძე, „გორის მოამბე“, №57, 2001 წ.)

– „...ირადიონ ტაბატაძის გამოგონების დანერგვამ მნიშვნელოვანი ეკონომიკური ეფექტი მოუტანა წარმოებას. მოზაიკური საფეხურების დამზადების ახალმა მეთოდმა და კონსტრუქციამ მნიშვნელოვნად აამაღლა პროდუქციის ხარისხი და დაზოგა ნედლეული და მასალები...“

(ვაჟა მახაჭაშვილი, „გამარჯვება“, №153, 1972 წ.)

– „...ირადიონ ტაბატაძე უკვე ოთხი წელია მუშაობს საწარმოო მეურნეობის კომბინატში. ამ ხნის განმავლობაში იგი ოთხი გამოგონებისა და რამდენიმე ათეული რაციონალური წინადადების ავტორია.

ახლა მისი ფიქრი სახლის გადასახურავი ფილების წნეხით გამოშვები დანადგარის რეკონსტრუქციას დასტრიალებს. ვინ იცის, იქნებ სულ მალე ეს ფილებიც ირადიონ ტაბატაძის მიერ შექმნილმა ახალმა მანქანა-დანადგრმა გამოუშვას...“

(ბ. ელიაშვილი, „გამარჯვება“, №118, 1970 წ.)

– „...გორში ცხოვრობს ირადიონ ტაბატაძე, რომელმაც კარგა ხანია გადააბიჯა 80 წლის ასაკს. იგი 40-მდე გამოგონების ავტორია. ძირითადად მუშაობს ახალი ტიპის ჰიდროელექტროსადგურების შექმნაზე. მისმა გამოგონებებმა საკმაოდ სერიოზული გამოხმაურება ჰპოვა არა მხოლოდ საქართველოში, არამედ მის ფარგლებს გარეთაც. მისი ერთ-ერთი მნიშვნელოვანი გამოგონება ეხება (მას ცენტრალური კომიტეტი იხილავს) ბაქო-ჯეიჰანის ხაზით ნავთობის გადაქაჩვის ახალ მეთოდს, რაც სერიოზულად დაზოგავს მატერიალურ დანახარჯებს...“

**(მარიკა ზაქარაშვილი, ხათუნა ბალიაშვილი,
„გორის მოამბე“, №46, 2002 წ.)**

– „...დღეს ვაჯილდოვებთ იმ ადამიანს, რომელმაც სხვადასხვა დამსახურებისათვის ღირსეულად მიიღო ჯილდო. კომისიამ განიხილა ირადიონ ტაბატაძის პირადი მონაცემები და დასკვნა გადააგზავნა პრეზიდენტის ადმინისტრაციაში. პრეზიდენტმა დააჯილდოვა ირადიონ ტაბატაძე ღირსების ორდენით, რომელმაც მნიშვნელოვანი წვლილი შეიტანა საზოგადოების ცხოვრებასა და მეცნიერულ მოღ-

ვაწეობაში. ირადიონ ტაბატაძე ჩვენი ქალაქის საამაყო წევრია. ღმერთმა ქნას, ბევრმა შეძლოს ის, რაც ამ ადამიანმა გააკეთა...”

**(მხარის გუბერნატორი ვლ ვარძელაშვილი
„ლომჭაბუკი“, №29, 2008 წ.)**

– „...ბოლო წლებში მამას გვერდით დაუდგა ქალიშვილი მარინე (ასევე პატენტმცოდნეობის ინსტიტუტის კურსდამთავრებული) და ერთად მუშაობენ ახალ-ახალ გამოგონებებზე.

მათ მიიღეს საპატენტო სიგელი გამოგონებაზე – სატუმბო სადგური. იგი ეფექტურია დღევანდელ პირობებში და საჭიროა, როგორც წყალმომარაგების ორგანიზაციების, ისე მეურნეობების, კოლხერატივებისა და ცალკეული ოჯახებისათვის...”

(ოლია ბრავაძე, „მეწარმე“, №26, 1999 წ.)

– „...უბრალო ადამიანის შთაბეჭდილებას ტოვებს. ერთი კია, რალაც უჩვეულო სითბო იღვრება სხივჩამდგარი კეთილი თვალებიდან...

ოჯახს მოვეხმარებიო, იფიქრა და 20 წლის ახალგაზრდა სახლიდან გაიპარა და სტალინგრადის სამხედრო-საავიაციო ინსტიტუტში ჩაირიცხა...

1941 წელს მიიღო საბრძოლო ნათლობა... გერმანელთა „მეს-ერშიტიტებმა“ იგემეს და კარგად იგრძნეს ქართველი მფრინავის ძალა და სიჩაუქე...”

(შერგილ სუხიტაშვილი, „გორის მოამბე“, №20, 2001 წ.)

– „...ამ სასარგებლო საქმიანობაში ბატონმა ირადიონმა თავისი ქალიშვილი მარინე ტაბატაძეც ჩართო... მამა-შვილს დღეისათვის

ათეულობით მნიშვნელოვანი გამოგონება აქვთ დაპატენტებული.
...რაციონალურ წინადადებებს ხომ ვეღარც ითვლიან...”

(ნანა კახნიაშვილი, „შიდა ქართლი“, №351, 2000 წ.)

– „...ირადიონ ტაბატაძის მიერ გამოგზავნილ გამოგონებათა ჩამონათვალისა და მოკლე აღწერილობების უბრალოდ თვალის გადავლებაც კი საკმარისია გონიერი კაცისთვის, სპეციალისტისთვის, რომ მას ეჭვი არ შეეპაროს მათ პერსპექტიულობასა და მაღალ ეფექტიურობაში...”

(დავით კლდიაშვილი, „იმერეთის მოამბე“, 2002 წ. 21.IX)

– „...გამოგონებებიდან განსაკუთრებით აღსანიშნავია ე. წ. „მარადიული ენერჯის წყაროს გაერთიანებული დანადგარი“, რომელიც ამჟამად „საქპატენტში“ განხილვაზეა წარდგენილი...”

(ვასილ საბანაძე, „ლიტერატურული ცხინვალი“, 2005 წ. XII)

– „...მრავალი წლის განმავლობაში საექსპერიმენტო მოდელების გამოცდისა და გამოკვლევის საფუძველზე ავტორი მივიდა იმ დასკვნამდე, რომ თუ ორ, სამ და მეტ ბუნებრივ ძალას გამოვიყენებთ, შეიძლება დედამიწაზე შეიქმნას ისეთი დანადგარი (ელექტროსადგური, ძრავა), რომელიც იმუშავებს სასარგებლო ეფექტით მულმვიად ხანგრძლივი დროის განმავლობაში“.

(დავით კლდიაშვილი, „იმერეთის მოამბე“, 2010 წ. 06.IV)

ირადიონ ტაბატაძის სხარტული გამონათქვამები

ხანგრძლივი და მრავალგვაროვანი ცხოვრების განმავლობაში გონიერი ადამიანი აკვირდება და ანალიზს უკეთებს მის გარშემო მიმდინარე მოვლენებს და შესაბამისი დასკვნებიც გამოაქვს, რასაც ზოგჯერ ზეპირსიტყვიერად იყენებს ადამიანებთან ურთიერთობაში და ზოგჯერ კი ფურცლებზეც გადააქვს მომავალი თაობებისათვის გასათვალისწინებლად და გამოსაყენებლად.

მოგვყავს ირადიონ ტაბატაძის სხარტულების მცირე ნაწილი, რომელიც ძირითადად დიდაქტიკური ხასიათის მატარებელია.

- „ჯანმრთელ მშობლებს შვილებიც ჯანმრთელები ებადებიან“.
- „ხე რამდენჯერაც გინდა მოჭრა, ფესვებიდან ისევ ის ხე ამოიზრდება და არა სხვა“.
- „ქურდობით, ყაჩაღობითა და თაღლითობით მოპოვებული ფული ადვილად იხარჯება, ხოლო შრომით მოპოვებული დიდხანს სძლებს“.
- „ადამიანი მხოლოდ ცოდნითა და გარჯით შეიძლება გახდეს სახელოვანი“.
- „ვაჟკაცობა აუცილებლად გეკარგება, თუ აჭყვები ქალის უხამს, ვერაგ ნებას“.
- „სხვისი ქონების მიმთვისებული მხოლოდ დროებით ტკბება – ბოლო უმწარდება“.

– „სხვისი მტრობის მსურველი, უპირველესად თავის თავს მტრობს“.

– „მეცნიერის ტიტულს ეუფლება მცოდნე და განათლებული. ცოდნა და განათლებულობა კი მიიღწევა სისტემატიური სწავლით“.

– „ნუ შეპირდები სხვას იმის გაკეთებას – რაც არ შეგიძლია, თორემ დადაბლდები ყველას თვალში“.

– „გაუფრთხილდი მშობლებს. გახსოვდეს, რომ შენც მშობელი იქნები“.

– „ნარკომანები და ლოთები სიცოცხლეს იმოკლებენ“

– „უგემურია კერძი მაშინ, როცა მარილი მეტი აქვს ან ნაკლები. ზომიერება ყველაფერში აუცილებელია“.

– „თუ გსურს შვებით იცხოვრო – იკმარე შენი შრომით მოპოვებული“.

– „საცოდავია სხვის ხელებში შემყურე კაცი“

– „მწარედ ცდებიან შვილები, როდესაც მშობლების ღირსებას მათ მიერ დაგროვილი ქონებით აფასებენ“.

– „ნებისმიერი სასიკეთო შანსს გამოყენება უნდა. დაგვიანება სანანებელი ხდება“.

-
- „სიცოცხლე ერთხელ გვეძლევა და ამიტომ მას განსაკუთრებული მოფრთხილება სჭირდება“.
 - „გმირებად ის ადამიანები ინათლებიან, ვისაც სამშობლოს უანგარო მსახურება და მისთვის თავგანწირვა შეუძლია“.
 - „თუ დაჩვევა და გადაჩვევა „ძმები“ არიან, მაშინ გადაეჩვიე თამბაქოს წევას – ოდესღაც ხომ დაეჩვიე?!“
 - „გვარის ანგარების მიზნით გამოცვლა კაცობის დაკარგვის ტოლფასია“.
 - „სიკეთის მთესველს სიკეთე მოჰყავს“.
 - „თუ ადამიანი გქვია, უნდა იცოცხლო და იცხოვრო ადამიანურად“.
 - „ადამიანების ნდობას მაშინ იმსახურებ, თუ შენგან შორსაა შური და ღვარძლი“.
 - „ფულით სიმდიდრეს, სულით სიმდიდრე გერჩიოს“.
 - „სიკეთეს სიკეთით უპასუხე, თუ გსურს დიდებით ახვიდე მემვიდე ცაზე“.

სამხედრო მფრინავის პოეტური ბულისცემა

ყველასთვის კარგად არის ცნობილი საკმაოდ გავრცელებული მოსაზრება, რომ „ყველა ქართველი მღერის და ყველა ქართველი პოეტია...“

არც ირადიონ ტაბატაძეს მოჰკლებია ეს ღვთიური მადლი და ცეკვა-სიმღერასთან ერთად პოეზიის ლაბირინთებშიც უძებნია შინაგანი სულიერი განწყობილების ლექსით გადმოცემის გზები.

სიჭაბუკეში დაუწყია ლექსების წერა, მაგრამ, როგორც ხშირად ხდება, არ ამჟღავნებდა და სათუთად ინახავდა შესაფერისი დროის დადგომამდე.

ფრონტის წინა ხაზზეც უწერია და ასევე ჩუმად შეუნახავს ახალგაზრდული ენერჯითა და სწრაფვით გაჟღენთილი ლექსები. რა დააკებს მოზღვავებულ პოეტურ ჟინს და ირადიონიც ცდილობდა ქალაქზე (ხშირ შემთხვევაში ნავლევებზე) გადაეტანა თავისი გულის ნადები და ნანახ-განცდილი.

აქ არ შევუდგებით მისი პოეტური შემოქმედების დეტალურ განხილვას და სრულად წარმოჩინებას (ეს ცალკე წიგნის საკითხია), თუმცა შევეცდებით მოვიყვანოთ ამონარიდები და ცალკეული სტროფები მისი მრავალფეროვანი პოეტური შემოქმედებიდან.

მრავალფეროვანიო ვამბობთ იმიტომ, რომ ირადიონის ლექსებიდან ჩანს მისი დამოკიდებულება ისეთი უკვდავი თემებისადმი, როგორიცაა: პატრიოტიზმი, სიყვარული, ვაჟკაცობა, ერთგულება, სიკეთე და ა.შ.

„...თუ მოხდა და ვეღარ გნახეთ,
ნუ იღარდებთ ჩემო დედი,
სურათს გიგზავნით სახსოვრად –
რა ვქნა, მერგო მე ეს ბედი...“

(„წერილი დედას“. 1945 წ. 22.02)

„...დავბრუნდები იმ ქვეყნიდან,
სისხლი ჩემი სადაც ვღვარე,
შევისრულებ გულის წადილს –
სამუდამოდ შეგიყვარებ...“

(„საყვარელ ადამიანს“. 1944 წ. 7.11)

„...გაზაფხულდა. ვარდის კოკორს
მზემ სხივები დააფინა,
გაღუკოცნა ტურნ-ლოყები,
გადაფურჩქნა, გააცინა.

ცა მერცხალმა მღერა-სტვენით
მოიფრინა, გადასერა,
სინარულით და ჭიკჭიკით
დაუბრუნდა ნაცნობ კერას...“

(„გაზაფხული“. 1943 წ. 25.12)

„...გამარჯვებისთვის გვექონდა იმედად,
წოდება დიდი მარშლის...
გვწამს, თუ კვლავ ვინმე ომს გაგვიბედავს,
მასაც მოვიგებთ მარშით...“

(„სტალინს“, 1945 წ. 19.05)

„...მჯერა, კვლავ ვნახავ ველებს ქართლისას,
მთებს თრიალეთის, დიდ კავკასიონს,
მზის ოქროს სხივებს, ციალს მთვარისას,
მოვეფერები ყინწვისს და სიონს.

საძმოსთან ერთად ჩემს ლამაზ ბალში,
კვლავ მივუფლები ზვავსავსე სუფრას,
ნაომარ მკლავებს ამაყად გავშლი,
სიო ღიახვის შეამკობს სულთქმას.

შუშხუნი ღვინის და სუნი მწვადის,
გამიათკეცებს სიცოცხლის სურვილს,
აქ გაიხარებს უსაზღვრო ვადით
მამულზე ფიქრით დაღლილი სული...“

(„დაჭრილი ჯარისკაცის წერილი“. 1942 წ. 10.09)

„...დედა ლოდინით დაღლილა,
შვილს ელის დიდი ხანია
(იმედს ვერვინ კლავს ადვილად),
კარი მუდმივად აქვს ღია.

უეცრად მტრედი მოფრინდა,
კალთას ჩაუგლო ბარათი,
ალერსი იგრძნო შორიდან,
თითქოს დამთავრდა აღმართიც.

თვალცრემლიანმა დანამა,
შვილის მხედრული სურათი.
ბევრჯერ გათენდა, დაღამდა,
ის კი კვლავ ელის – სულმნათი...“

(„მეომრის დედა“. 1945 წ. 20.05)

„...ომის შემდეგ გადაღლილი გული,
შენგან ალერსს მოელოდა შვებად...
კაკლის ჩრდილში ფიცი შენგან თქმული,
ახლა უკვე უიმედოდ ხმება,
გახრწნილხარ და გაყიდულხარ სულით –
მოღალატეს წილად ზიზღი ხვდება...“

(„მოღალატეს“. 1946 წ. 20.05)

„...ვბრუნდები სახლში ღვთიური ნებით
(შინ, შენს ოჯახში ყოფნაა სულ სხვა),
შემომეხვივნენ: და, დედა, ძმები,
სიხარულისგან შემეკრა სუნთქვა.

წინ გამეშალა მამულის ხედი...
ნათელ ოთახში გაშალეს სუფრა,
ცისფერთვალეა დამისვეს გვერდით,
სხივი ეწვია ჭაბუკურ სულთქმას...“

**(„სამშობლოსაკენ მიმავლის ფიქრები“.
1945 წ. 23.03)**

„...ქვეყნის, თუნდაც ერთი გოჯის
არ დაუშვათ დათმობა,
მტერს მრისხანეს შეუტყუეთ
აწყვევლინეთ თავბედი.
პატიება არ იქნება,
რაც დაგვმართეს, რაც მოხდა
და მამულის სიყვარული
იყოს თქვენი თავდები...“

(„ოშში მიმავალ ბიჭებს“. 2008 წ. 10.08)

„...ღამეა ბნელი, მძინავს სანგარში,
ჟუჟუნა წვიმა მისველებს სახეს...
ღღეს არ ყოფილა სროლა, განგაში,
არავინ მესვრის, არ მიგებს მახეს.

სიზმარში ვხედავ (არ მჯერა თითქის),
ნაზად კეხები შენს თმებს, შენს თითებს,
წყვილი ნაწნავი მკლავების სიმსხო,
ვნებას მიღვიძებს, ტრფობის ალს მინთებს.

ნავში ჩავსხედით და ნაპირისაკენ,
ნიჩბების მოსმით მივცურავთ ნაზად,
იქ გარინდებულთ ვხედავ ტირიფებს,
ღაგვადებით ჩრდილში – გავივლე აზრად.

წელზე ხელს მოგხვევ, გეამბორები,
ურთერთს გავათბობთ ხვეენა-ალერსით
და ამ ღროს თითქოს მონსტრის ტორებით
ზღვა აბობოქრდა და ხმა ჩამესმის:

ადექი, დროა, შეტევას ვიწყებთ,
გამომღვიძა მთვლემარეს უცებ,
უბის წიგნაკში სტრიქონებს ვიწერ –
როგორ ვუნგრეთ ფაშისტებს ბუდე.

(„სიზმარი“, 1945 წ. 9.05)

მიკლვნილი

ოჯახის ახლობელი, პოეტესა მარიკა ტლაშაძე-ლომინაშვილი ირადიონ (ირაკლი) ტაბატაძისადმი თავის პატივისცემას და სიყვარულს გამოხატავს ლექსით.

„რომ ვაჟკაცისა ბერძნას სახელი“

რომ ვაჟკაცისა ერქვას სახელი
ყველა როდია ღირსი.
ითქვას ნამდვილად მართლა სათქმელი,
იმედი შეგვრჩა რისიც.
ვაჟკაცსა უნდა ჰქონდეს გაგება,
შეედლოს სულში წვდომა.
სიტყვას იძახის სხვის გასაგებად
ომახიანად ყოვლად.
გულს არ ბოჭავდეს ფიქრი მზაკვრული,
ლაღად ჩრქოლავდეს სისხლი,
იყოს ვაჟკაცი, ჰქონდეს სახელი
ყველა როდია ღირსი.
თუ რაინდული არა გდევს ფიქრი,
მხედრის არა გაქვს რწმენა,
ერის წინაშე თუ ქედს არ იხრი,
არ შეგწევს დარდთა თმენა,
ვინ გაზიარებს გენერლის მუნდირს,
ვინ გადაგავლებს ბექობს,
უნიათობა ლენჩობას უდრის,
ვფიცავარ მართლა ერთობ.
რომ ვაჟკაცისა ჰქონდეს სახელი,

ყველა როდია ღირსი,
ამას იძახის დიდი, პატარა,
ფიქრები მქონდა რისიც.
თუ ჯიხვის რქებზე ნაპკური ნამი,
არ შესვი ჩვეულ ჯინით,
თუ უჩვეულო ზღაპრული წამი
დაჯაბნე მჩაგვრული ჯიბრით,
თუ ქალის მხოლოდ ნიბლმა დაგძლია,
ვნებით აგვესო გული,
შენს ვაჟკაცობას მაღლი აკლია,
მაღლი კაცთაგან თქმული.
კაცურ კაცობა რჩეულთ ხვედრია,
ყველა არ არის ღირსი,
სათქმელი მართლაც ერთადერთია,
ფიქრები მქონდა რისიც.
სიტყვები ახლა სანთლად ანთია,
ფიქრი ლივლივებს თასში,
შენ გაგიმარჯოს სავსე ფიალით
ვაჟკაცობისა რომ იცი ფასი.

**დიდი სიყვარულით და ღრმა პატივისცემით
ძია ირაკლის მარიკა ტლაშაძე-ლომინაშვილისგან**



საქართველოს პრეზიდენტის მილოცვა ვეტერანებს

ბატონ/ქალბატონ ახაიონ ცანცაძარს

გულითადად გილოცავთ ფაშოზზე გამარჯვების 65-ე წლისთავს. თქვენ ღირსეული წვლილი შეიტანეთ ამ გამარჯვებაში. დიდი მადლობა ქვეყნისა და ხალხის წინაშე გაწეული დვანისათვის.

საქართველოს ისტორიაში ეს იყო კიდევ ერთი ტრაგიკული და სისხლიანი პერიოდი. ფასდაუდებელია თქვენი მამულიშვილური დეაწლი, რადგან სწორედ თქვენ წარმოადგინეთ საქართველო, როგორც თავისუფლებისათვის თავდადებული ქვეყანა და მიუხედავად ყველაფრისა, იბრძოლეთ სამშობლოს დასაცავად. მას შემდეგ ბევრი რამ შეიცვალა, მაგრამ ქართველი ხალხი არასოდეს დაივიწყებს თქვენს ვაჟკაცობას.

დარწმუნებული ვარ, ყოველდღიური შრომითა და ერთმანეთის თანადგომით ჩვენ გავიყვანთ ჩვენს ქვეყანას სამშვიდობოზე, საბოლოოდ გავათავისუფლებთ მას მტრისგან და გავაერთიანებთ ჩვენს ქვეყანას. გისურვებთ ჯანმრთელობასა და დიდგრძელობას თქვენს ოჯახთან და სრულიად საქართველოსთან ერთად.

პატივისცემით

საქართველოს პრეზიდენტი:

შიდა ქართლის სამხარეო
ადმინისტრაცია
გორის მუნიციპალიტეტთან ერთად
გ ი ლ ც ა ვ თ
გამბეჭვების ფფს 9 მისს!



მადლობას მოგახსენებთ იმ დიდი
წვლილისათვის, რომელიც თქვენ და თქვენმა
თანამებრძოლებმა გასწიეთ
ფაშოზის წინააღმდეგ ბრძოლაში.
შოხიელ ფფსისნაოლს დაცისნობით!

ღრმა პატივისცემით
გორის მუნიციპალიტეტის
გამგებელი
[Signature] კახიანი მახარაშვილი

გორის მუნიციპალიტეტის გამგეობა

სტრუქტურული ერთეული: გორის მუნიციპალიტეტის გამგეობა, ტელ: 7 70 7 30

ქ. გორი, გორის რაიონის მუნიციპალიტეტის ტერიტორიაზე, 2011 წელი

შეხვედრის დასრულების შემდეგ მიმდინარეობს
განმარტების უწყისი 2-6 ზ. სააზროვნო
შეხვედრა და შეხვედრის დასრულების შემდეგ, ორთხ
და სახმარეო კალენდრის შედგენისა და
თარგმნის უწყისი 2-6 მ. მუხარაშვილი

გორის მუნიციპალიტეტის გამგეობაში შემოსული თქვენი ობიექტი №30
(22.11.2010) უწყისი კალენდრის საფუძველზე შედგენის ტაბულაციისათვის
შეგიძლიათ დაგვიხმაროთ თქვენს დასახლებაში, რათა თქვენი
ანგარიშები შევიტყუროთ კონტროლზე და გათვალისწინებული იქნას თქვენი
თხოვნა.

აპტივისცემით,
გორის მუნიციპალიტეტის გამგეობის: [Signature] მ. ხმარაშვილი

საქართველოს პრეზიდენტის
განკარგულქვა


№ 375 2008 წლის 4 თვისი ქ. თბილისი
ორიდან გაბატების დარსების ორდუნით
დაჯილდოების შესახებ

ქართველი ხალხის წინაშე დამსახურებისათვის, მეორე მსოფლიო
ომის ვეგერანთა შიძრობის განვითარებაში შეტანილი შირადი
წვლილისა და ნაციონური სამეცნიერო მოღვაწეობისათვის ომის,
შრომისა და სამხედრო ძალების ვეგერანი ორიდან გაბატებ
დაჯილდოვდეს ღირსების ორდუნით.


ТОВАРИЩ Мабагдзе
Ирадиону Шыгы

ПРИКАЗОМ МИНИСТРА ОБОРОНЫ СССР ОТ 6 АПРЕЛЯ 1985 ГОДА № 78 ЗА ХРАБРОСТЬ, СТОЙКОСТЬ И МУЖЕСТВО, ПРОЯВЛЕННЫЕ В БОРЬБЕ С НЕМЕЦКО-ФАШИСТСКИМИ ЗАХВАТЧИКАМИ И В ОЗНАМЕНОВАНИЕ 40-ЛЕТИЯ ПОВЕДЫ СОВЕТСКОГО НАРОДА В ВЕЛИКОЙ ОТЕЧЕСТВЕННОЙ ВОЙНЕ 1941-1945 ГОДОВ ВЫ НАГРАЖДЕНЫ ОРДЕНОМ ОТЕЧЕСТВЕННОЙ ВОЙНЫ Второй СТЕПЕНИ.

ПОЗДРАВЛЯЮ ВАС С ВЫСОКОМ ГОСУДАРСТВЕННОЙ НАГРАДОЙ. ДО ВРУЧЕНИЯ ОРДЕНА ВАМ РАЗРЕШАЕТСЯ НОСИТЬ ОРДЕНСКУЮ ЛЕНТУ НА ПЛАНКЕ.

Военный Комиссар Горьковского
ОГВК Полковник:  (ЛАЦАБИДЗЕ)
Гори з 1552 т С000

1945 1975



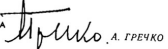
С ПРАЗДНИКОМ 40-ЛЕТИЯ

УВАЖАЕМЫЙ Мис Мабагдзе
Ирадиону Шыгы


Сердечно поздравляю Вас с XXX годовщиной Победы над гитлеровской Германией и награждением юбилейной медалью.

В годы суровых военных испытаний Вы находились в рядах активных защитников нашей Родины. Ваши заслуги в Великой Отечественной войне будут вечно в памяти нашего народа.

Желаю Вам крепкого здоровья, счастья в жизни и успехов в труде на благо социалистической Отчизны.

МИНИСТР ОБОРОНЫ СССР
МАГИЯЛ СОВЕТСКОГО СОЮЗА  А. ГРЕЧКО


საბჭოთაეთის ვეტერანთა საბჭოების
სახელმწიფო



დეპარტამენტი

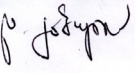
მხრფასო ქაჩუაძე ანდროსი

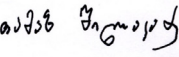
უღრმესი პატივისცემით გილოცავთ ფაშოზმა გამარჯვების ფლისთაჲს. თქვენი ვჰლილი ღირსეულადა ჩაჰვირილი საბარტეულოს ისტორიაჲში.
გისურვებთ ჯანმრთელობას


საბარტეულოს ვეტერანთა
საბჭოების დეპარტამენტი
თავმჯდომარე  /სუზარ ცაგარეიშვილი/

ბატონო იროდიონ

გილოცავთ დამდეგ შობა-ახალ წელს!
გისურვებთ ჯანმრთელობას, ბედნიერებას
და დიდ შემოქმედებით წარმატებებს


საქატეტის გენერალური
დირექტორი 

საქართველოს გამოკონტაქტების
და რაციონალიზატორთა
სახოვალთების თავმჯდომარე 

 ბატონ იროდიონ ქაჩუაძეს

გილოცავთ ფაშოზმზე გამარჯვების დღეს - 9 მაისს

გისურვებთ ჯანმრთელობას და ხანგრძლივ სიცოცხლეს, თქვენს
საყვარელ ოჯახსა და ახლობლებში გახარებას.

საქართველოს შრომის, ჯანმრთელობის და სოციალური დაცვის მინისტრი: 

ვეტერანთა საქმეების დეპარტამენტი

Художник В. Чирков

ბეჭდვის მიზნით!

ნახურვალ გულით გილოცავთ
ბეჭდვის მიზნით
ფაშისტურ გირმანიაზე განარ-
ჯების 49 წლისთავს.
გისურვებთ ჯანმრთელობას,
ბედნიერებას და ღირსიან სიცოცხლეს.

გორისა და გორის
მუნიციპალიტეტის
სახელმწიფო კონსერვატორია



Кому: ჩინძაძე ვ.გ. 4/4
Кому: ვახაგუა ილიან
Итого: ილიან
Индекс предприятия связи и адрес обратителя
© Министерство связи СССР, 1987, 3. 10286, МПРФ, Т. 10



პატივისცემული ამხანაგო

... იროლიონ. დიას ძე. ...

გულითადად გილოცავთ დაიდა გამარ-
ჯების 42-ე წლისთავს და გისურვებთ
მშვიდობიან ზევას, ჯანმრთელობას, ბედ-
ნიერებას, წარმატებებს შრომასა და საზო-
გადოებრივ საქმიანობაში.

გიწვევთ გამარჯვების დღისადმი მიძ-
ღვნილ ღონისძიებებზე.

შეკრება 9 მაისს, 10 საათზე, საბრძოლო
დიღების მუზეუმში.

სათრეკინოვო კომიტეტი

ბატონი იროლიონ ვახაგუაძე

ფასდაუკლებელი თქვენი დეველი კაცობრიობისა და სამშობლოს
წინაშე ბოძოლსაუ მადლიერი შიამიძე გლობა არასოდეს დაიწყებს.

გალოცავთ დაძეკ შობა - ახალი წელს, ჯისურვებთ ბედნიერ
და ხანგრძლივ სიცოცხლეს, ბოძოლი თქვენ, თქვენი რაისიული
ცხიერებითა და ბოძოლით, ნაძევილი დაძსახ-ურეთ.

პატივისცემით:
შედა ქართლის მქეაშბოთა კავშირი
თავმჯდომბე: [Signature] /
/ზ. საჯანოძე/

ირაკლი ზიბი

გილოცავთ ფშისდვრ გვრმა-
წიხზე ვამარჯვების დღეს!

გისურვებთ ჯანმრთელობას,
ღობხანს სოციალეს, ზედნიერ-
ბას და სიხარულს თქვბში.

ლიან და ვირი

ლილი საბოძოლო ომის ვებარანს
ბატონ ვახაგუაძე ვ.გ.
შედა ქართლის სამბარე აღმბრეკავია
გულითადად გილოცავთ ფშისდვრ გვრმანიაზე
გამარჯვების 57-ე წლისთავს.
თქვენ ხომ საკუთარ მბრეკზე გაღაბანე ომის
მრისხანე დღეები და უღღეში წვლილი შეიბანე
კაცობრიობის სამწილა მგრის, ფშისდვრ დაძსახ-ურეთ.
აიუღლითა წვლი ვერ გაიფგრეობრავლან
ფშისდვრ ბრძოლაში ბეწი ხაღბის ეპეკაციონა და
გმირობის მადლითეს.
ჯანმრთელობა, ზედნიერება და გობილი სიბარე
თქვენ, ვაღმბოძლო ვეგრანბო, თქვენი
გამოცდილებით, ეროღლებითა და პატიოსნებით დღესაც
რომ ეწასურებით ახალი, დამოუკიდებელი და
დემოკრატიული საქართველოს აღმშენებლის საქმეს!

საქართველოს პრეზიდენტი
სახელმწიფო რწმუნებულის
დ. კ. სარგაძე
9 მბისი, 2002 წ.

ინფორმაციული საკომუნიკაციო სისტემების ცენტრი
საქპატენტი
04-04/160
... 04 04 ...
ბატონი იროლიონ!
შესული საზოგადოებრიობა უკვე მეთხედ აღნიშნავს ინტელექტუალური
საკუთრების საერთაშორისო დღეს, 26 აპრილს, რომლის წლებანდელი დღეობა
"შემოქმედებითი საქმიანობის ხელშეწყობა", "საქპატენტი" ჯეროვან პატენს
მაგებს ყველას, ვრც თავიში შრომით აძღვრებთ ქვეყნის ინტელექტუალურ
პოტენციალს და შეტებს წვლილი ეროღული კვირობის განვითარებაში.
სულითა და გულით გილოცავთ ამ დღე დღეს და გისურვებთ ჯანმრთე-
ლობას, კეთილდღეობასა და შემოქმედებით წარმატებებს.
პატივისცემით, [Signature]
დავით გაბუნია
ინტელექტუალური საკუთრების
ეროღული ცენტრის "საქპატენტის"
გენერალური დირექტორი
0179, მბაქრა, ბჭე ბაბაშვილი ხაზი, 1 ბინა, ბჭე; (095 32) 252532; 095 32) 988426, 988418; E-mail: info@patenti.org.ge
www.patenti.org.ge

ეფერებიან ახლობლები

ცნობილია, თუ რა უდიდესი მისია აკისრია ტექნიკის განვითარებას, ახლის ძიებას და გამოგონებას ადამიანის სულიერი თუ ეკონომიკური ფორმირების საქმეში. გონიერ, ინტელექტუალურ თაობაზე ოცნებობს ერთიანი, თავისუფალი სამშობლო, მატერიალურად და სულიერად ძლიერი ერი.

ირაკლი ტაბატაძე ის კაცია, რომელმაც მთელი ცხოვრება, ომიდან მოყოლებული, სამშობლოს სამსახურში გალია და ღირსეულად ემსახურა ქართველ ერს. მისი განვლილი გზა საკმარისზე ბევრია იმისათვის, რომ როგორც მეცნიერის, მებრძოლის და ერისკაცის პოზიცია განვსაზღვროთ.

ბუნებას, როგორც სულიერს, თავად აქვს თავდაცვის ინსტიქტი, დროდადრო შობს სამშობლოსათვის თავდადებულ, მაგალითის მიმცემ პიროვნებებს. ჯანსაღი თესლი უკვალოდ არ იკარგება, კარგად აღმოცენდება, აღმოცენდა კიდევ... შვილებად, შვილიშვილებად, შვილთაშვილებად...

ზვიად ხმალაკი

ადამიანის არსებობას ამქვეყნად გამართლება აქვს იმდენად, რამდენადაც ადამიანური პრინციპებით ცხოვრობს ის, რაც ნიშნავს, რომ თითოეულ ჩვენთაგანს გარკვეული მისია აკისრია, რომ ერისა და ქვეყნის კეთილდღეობა მსხვერპლს მოითხოვს. ადამიანთა ჰუმანური მოწოდებების განსახორციელებლად უნდა იცხოვროს და არა იცოცხლოს მხოლოდ პირადი მოთხოვნების დასაკმაყოფილე-

ბლად...

ადამიანური ცხოვრება გულისხმობს სიკეთეს,

მაღლის ქმნას, ყოფით წვრილმანებზე ამაღლებას... მან ისე უნდა იცხოვროს, რომ უკან მოხედვისას წარსულის გახსენებით არ ერცხვინებოდეს...

ასეთი პიროვნებაა ირაკლი ტაბატაძე, მაღლიანი, მშრომელი, ტრადიციული ქართული სუფრის თამადა, ღირსეული ოჯახის თავკაცი, საოცნებო მომავლის მესაძირკვლე, ავტორიტეტული პიროვნება. იგი შვენივლი ქართველ მეცნიერთა საზოგადოებას, გორს, სრულიად საქართველოს. იგი დღემდე დიდი სიყვარულით აგრძელებს ათეული წლის წინ არჩეულ დიდ საქმეს.

ზვიად საბაშვილი, მერაბ ბოსქლაშვილი

ადამიანის მიერ განვლილი გზის შეფასება გარკვეული ეტაპის შემდეგ იწყება და როგორც წესი, აღიარებაც დამსახურებისა და მიხედვით მოდის, ოღონდ ამ ეტაპის ხანგრძლივობა ამავე ადამიანის თვისობრივ მონაცემებზეა დამოკიდებული.

ადამიანი დიდი სიმდიდრეა. სწორედ რომ მდიდარია ის ერი, ის საზოგადოება, ვისაც კეთილგონიერი, ჭეშმარიტი მამულიშვილები ჰყავს.

გეამაყება, როცა ასეთ ჩინებულ ადამიანებზე წერ და ნატრობ „ამ-რავლოს ღმერთმა ისინი, მიეცეს დღეგრძელი, მზეგრძელი; სვე-ბედი დაბედებოდეთ და ეცხოვროთ, ემოღვაწოთ ჩვენს საამაყოდ“.

ირადიონ ტაბატაძე ჩვენი ინტელექტუალური საზოგადოების ერთ-ერთი ღრსეული წარმომადგენელია.

ვალერი ზემალაშვილი, ლევან მჭედლიშვილი

ირაკლი ტაბატაძემ თავისი ღვაწლმოსილებით ღირსეულად მიიღო მრავალი ჯილდო. მას სამშობლოს წინაშე მართლაც განსაკუთრებული ღვაწლი მიუძღვის. იგი არა მარტო მოსწავლეების, არამედ მასწავლებელთა მასწავლებელია. მასთან რამდენიმე ათეული წელი ვიძუშავეთ და მის ხელში ჩამოვყალიბდით პიროვნებად, მისგან ყველა თანამშრომელს „ემეკვიდრებით“ საქმისადმი სიყვარული გვერგო.

სამსახურში ძალიან მკაცრი და მომთხოვნი იყო, როგორც საკუთარი თავისადმი, ასევე მუშების მიმართ. ამავე დროს ძალიან ყურადღებიანი; მან კარგად იცოდა რა იყო საჭირო საქმის საუკეთესოდ შესრულებისათვის. სამუშაო გარემო და მასალები ყოველთვის მოწესრიგებული და მზადყოფნაში ჰქონდა წინასწარ.

ყოველთვის ცდილობდა მეგობრული და საქმიანი გარემო შეენარჩუნებინა, მუდამ ჩართული იყო ჩვენთან ერთად სამუშაო პროცესში. მისი გამოგონებები და რაციონალიზატორული წინადადებები ქარხანას მოგებაზე აშუშავებდა.

სახენათელი, ერუდირებული, საქმის მცოდნე, გულითადი მეგობარი, უანგარო, კეთილი, დაფიქრებული და შესამჩნევად თავშეკავებული – ასეთია ირაკლი ტაბატაძე.

თანამშრომლები: არჩილ ლომსაძე, დიგა მფყვარაშვილი, ანზორ მიქაძე, გოგი სამაღალაშვილი

გული არ ბერდებაო, – ხშირად გვესმის და არ შეიძლება არ ირწმუნო, როცა ირაკლი ტაბატაძეს გაიცნობთ. დასამახსოვრებელი და დამახასიათებელი გარეგნობა, შესანიშნავი ხმა, საოცრად მეტყველი ხმა და გამომსახველი თვალები. კაიკაცობით, ქართული ტრადიციული სტუმართმასპინძლობით განთქმული.

გორელი ირაკლი ტაბატაძე იმ ადმიანთა რიცხვს მიეკუთვნება, რომელთა მხრებზე გადაიარა არაერთმა ომმა. იგი ჯერ კიდევ „ლიმილის ბიჭი“ აქტიურად იბრძოდა ფაშიზმის წინააღმდეგ. მან ბერლინამდე განვლო საბრძოლო გზა და მრავალი ჯილდო დაიმსახურა; მსცოვანი მებრძოლი გარდასულ დღეთა ცოცხალი მემკვიდრეა.

2008 წლის საშინელი აგვისტო ძნელი გასასწავლებელია ყოველი ქართველისთვის. რამდენიმე მეზობელს გორი არ დაგვიტოვებია. ის გაუსაძლისი დღეები დიდი ვაჟკაცობით გადაგვატანინა ირაკლიმ. მის ბაღში ვიკრიბებოდით, ერთმანეთს ვანუგეშებდით და ლუკმას ვუყოფდით. ქართველთა თანადგომა და სიყვარული განსაკუთრებულად იგრძნობოდა იმ ავადსახსენებელ დღეებში.

ვამაყობთ ირაკლი ტაბატაძის მეგობრობით, რომელსაც ამ ქვეყნად მოვლენის უმთავრეს მისიად კარგი მამულიშვილობა დაუსახავს.

**მეზობლები: როინ მოსიაშვილი, ალიოზა ზაზაძე,
მელიკო ჯკრიალაშვილი**

ირაკლი ტაბატაძე გორში მცხოვრებ ღირსეულთა შორის ღირსეულია, ქედს ვიხრი მისი საქმიანობის და განვლილი ცხოვრების წინაშე იმ სიკეთისა და გულისხმიერებისათვის, მორალურად და სულიერად განადგურებული ადამიანებისთვის რომ გამოიჩინა და არ მოაკლო სითბო და სიყვარული. ორმაგი პასუხისმგებლობა იტვირთა ობოლი შვილიშვილების მიმართ. თვითონაც ობლად გაზრდილმა საამაყო ქართველებად აღზარდა სანდრო და თიკო ონიაშვილები.

ფასდაუდებელი ახალგაზრდა დაკარგა გორმა მერაბ ონიაშვილის სახით. ბუნებით მომადლებული ნიჭი, უაღრესად მოსიყვარულე, იმ-

ვიათი უბრალოება და ბუნებრიობა. ზრდილი და შრომისმოყვარე, კულტურული ქართველი ვაჟკაცი.

სწორედ მერაბის შვილები არიან სანდრო და თიკო. დედასთან ერთად ბებია და ბაბუა იმ ზარალი, რაც მამისაგან გამოწვეული ტკივილია, თითქმის აუნაზღაურეს, და მათ მიერ განვლილი ცხოვრების უდიდესი გამოცდილება დღემდე სანთლებად ანთებული მიჰყვებათ იმისათვის, რომ ღირსეულ პიროვნებებად ჩამოყალიბდნენ და სხვების, ვინც მათზე მეტად საჭიროებს ზრუნვას და პატრონობას, ღირსეულად დაუდგნენ გვერდში. გადაიბარებენ მექვიდროებად, ქველმოქმედ ქართველებად ჩამოყალიბებას. ძალისხმევა არ დაზოგეს იმისათვის, რომ სათანადო განათლება მიეღოთ ჩვენი ქვეყნის სასიკეთოდ.

ჩვენ გვეამაყება, რომ ირაკლი ტაბატაძის უმცროსი მეგობრები გვქვია.

**მარინეს მეგობრები: ნინო ბერიანიძე, მაია ჩიჩუა,
მაია დაბრუნდაშვილი**

დადის გორის ქუჩებში კაცი, რომელიც მთელი თავისი შეგნებული ცხოვრება ემსახურება გორს, საქართველოს, დიას საქართველოს. ჩვენი ქვეყნისთვის ყველას რომ ამდენი ეფიქრა, გაძლიერდებოდა ენერჯით, სიყვარულით. ყველას მასავით რომ ჰყვარებოდა საქართველო, ჩვენ ვიქნებოდით ყველაზე ბევრი, ძლიერი, განათლებული ერი ამ ქვეყანაზე.

მეცნიერებასთან ჭიდილში გალუულა შრომის მძიმე წლები, წლებს კი მისთვის ვერაფერი დაუკლია, იგი ჩვეული ვაჟკაცობით, კაცურკაცობით გვაძლევს მაგალითს გარშემო მყოფთ და მიჰყვება ცხოვრების გზას.

თავისი ფიზიკური და გონებრივი ენერგია დაუზოგავად შეაღია მშობლიურ ქვეყანას.

ახალგაზრდული ენერგიით აგრძელებს ცხოვრებას, შრომობს და ფუსფუსებს ბაღში, მუშაობს გამოგონებებზე, ღირსეულად თავკაცობს საყვარელ ოჯახს.

ამისთანა კაცმა უნდა იმრავალჯამიეროს.

**მეზობლები: ჟორა ბირკაძე, ზურა მენაბდიშვილი,
გოჩა ლურსმანაშვილი**

ალბათ უფლის რჩეული უნდა იყო... იყო ადამიანი, რომელსაც უფალმა სიკეთის, კარგი საქმის კეთების, სიყვარულის უნარი და ყველა ის დადებითი მუხტი მისცა, რასაც ინატრებს ადამიანი... ღიას, ასეთად ვიცნობ ბატონ ირაკლი ტაბატაძეს... ყოველთვის მოცუბდა მისი პიროვნება მისი წარსულითა და იმედიანი მომავლით... ძვირფასო ირაკლი, თქვენ არა მხოლოდ საერო საქმეები აკეთეთ, არამედ გაუძელით უფლის გამოცდას, რომელიც უნიჭიერესი, თქვენი საყვარელი სიძის, მერაბ ონიაშვილის ამ წუთისოფლიდან მის მარადისობაში გადასვლით განიცადეთ, ამ გამოცდას ბრწყინვალედ გაუძელით და თქვენ არა მხოლოდ მატერიალურად დაეხმარეთ ჩვენს ალექსანდრე და თინათინ ონიაშვილებს, არამედ მათ ყველაზე მთავარი – სულიერი საზრდო და ნიჭიერებისაკენ სწრაფვის სურვილი გაუღვიძეთ.. ამიტომ არიან ისინი თქვენი და საყვარელი მამის ტრადიციების გამგრძელებლები... მე თავს ვზრი მერაბ ონიაშვილის წინაშე და მის მაგივრად გიხდით დიდ მადლობას.

**დიდი პატივისცემით ლალი ბაიაძე,
ალექსანდრე და თინათინ ონიაშვილების მამიდა**

სიცოცხლე ხან დაუსრულებელი გზაა, ხანაც დაუშრეტელი წყარო. სიცოცხლე – მზის აისი და დაისია ზოგჯერ ეკალ-ვარდია. სიცოცხლე ზოგჯერ ერთი გაელვებაა მათთვის, ვისაც ბედმა პეპელასავით მოკლე ჟამი არგუნა წილად. სამწუხაროდ ხან დგება დრო, როცა ხვდები, რომ სიამოვნებით გაიღებ სიცოცხლეს სხვის გადასარჩენად.

უბედურება ერთია და უკეთესი და უარესი არ არსებობს, მაგრამ უარესზე უარესია, როცა ახალგაზრდები იღუპებიან.

ვწერ და თვალები ცრემლით მევსება. ჩემს ძმიშვილზე, მერაბ ონიაშვილზე ვწერ. 30 წლის ასაკში გამოგვეცალა ხელიდან. ორი მცირეწლოვანი შვილით ძაძებში გახვეული მრავალი წლის განმავლობაში უხმაუროდ, ყოველგვარი პრეტენზიის გარეშე ზრდიდა მარინე შვილებს და გაზარდა, აღზარდა და დააფრთიანა სამშობლოს სასახელოდ. სამშობლოს ორი ღირსეული მოქალაქე აღუზარდეს. მხოლოდ ღირსეულთ ხელეწიფებათ ასეთი რთული მისიის საკუთარ მხრებზე აღება, სწორედ ირაკლის და ნანის, მათი ბების და ბაბუის დიდი დამსახურებაა, რომ თიკო და სანდრო მამის ნათელ ხსოვნას სათუთად ინახავენ და უკვდავყოფენ საკუთარი შემოქმედებით საქმიანობით; მათ გაიტანეს გორის სახელი მსოფლიო ასპარეზზე, სწორედ ირაკლი ბაბუას დიდი ღვაწლით და ძალისხმევით შეიყვარეს ფიზიკა, ხაზვა და მეცნიერების საერთაშორისო ოლიმპიადებზე ხუთჯერ ასახელეს საქართველო. მათი უცვლელი ხელმძღვანელები მარინე და ირაკლი იყვნენ.

ამისათვის დიდი მადლობა მინდა გადავუხადო ირაკლი ტაბატაძეს საგვარეულოს სახელით. სწორედ მისი დიდი შრომის და ძალისხმევის შედეგია, რომ ჩვენს ქვეყანას ორი ღირსეული ახალგაზრდა თინათინი და ალექსანდრე ონიაშვილები ეზრდება.

თიკოს და სანდროს პაპია: ნატო ონიაშვილი

ირაკლი ტაბატაძემ – ირაკლი პაპამ, ლიახვის სანაპირო, რიყე ნამდვილ ბოტანიკურ ბაღად აქცია. მის ბაღში ხარობს სხვადასხვა ჯიშის ყვავილი, ხეხილი და ბოსტნეული. თუ ჩიტების ჭიკჭიკის მოსმენას მოისურვებთ, ესტუმრეთ მის ბაღს. ყველა ხეს და მცენარეს ეფერება, მისი აზრით ცოცხალი არსებებია, სუნთქავენ, მრავლდებიან, ცოტა ადამიანური გრძნობებიც გააჩნიათ, ამიტომ ცდილობს ხშირად ესაუბროს. ბაღში ხშირად გაიგონებთ მის სიმღერას; რამდენადაც საოცარი არ უნდა იყოს, მის ხმაზე ჩიტებიც რეაგირებენ და ჭიკჭიკს უმატებენ.

დღე არ გავა, სტუმრები არ ეწვიონ, ირაკლი პაპაც უმასპინძლდება სტუმრებს საკუთარი ბაღის ნობათით.

**ბიორბი ფუსაშვილი, ნიკა კარელიძე,
ბიორბი იორამაშვილი**



მარინე ტაბატაძე და მერაბ ონიაშვილი

ილია ტაბატაძე
ანასტასია ხორგუაშვილი

ვლადიმერი (1906)
ლილა ბირკაძე

თემური

თამარი (1911)
სერგო ღონღაძე

ნელი
რობერტ ციციშვილი

ნათელა
ლერი ქალიაშვილი

ვახტანგი (1914)
შურა კოკოხაური

ნანი
გურამ ბარბაქაძე

მამუკა

მალზაზი

ნინო
ვაჟა რეხვიაშვილი

მაკა
ნიკუშა რაზმაძე

ვეფხია
ანა ქურციკიძე

ირმა
ვანო სიღამონიძე

თამარი

გიორგი

თამთა

სანდრო

ნინო

ლორა

ლერი

ლუკა

საბა

ანა

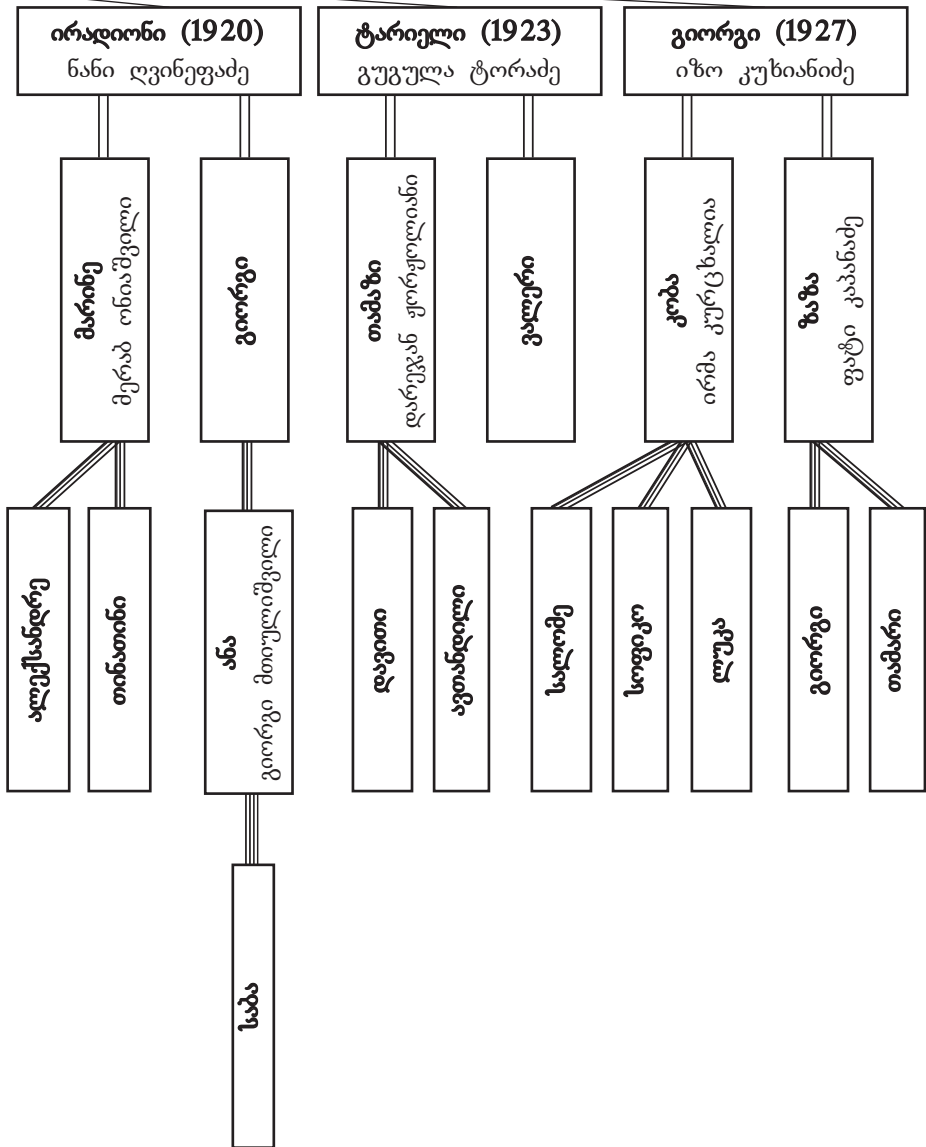
ანდრია

გურამი

ზურა

ჯუნა

ზურა



ვისი ზორისა ხარ?

გვარსახელი თავისი შინაარსით ისეთივე სუბიექტია, როგორც ტომი ან ერი, რომელსაც გააჩნია სამშობლო და მოქმედების სარბიელი. სახელი და გვარი ონომატიკის (ონომატოლოგია) სფეროს განეკუთვნება, რომელიც საკუთარ სახელთა წარმოშობას, სტრუქტურასა და სემანტიკას სწავლობს.

გვარი ჩვენში უხსოვარი დროიდან გაჩნდა. აკადემიკოსი ნიკო ბერძენიშვილი მიუთითებს, რომ ადამიანი ცხოვრობდა სახლად, ციხედ, ჯიხად, ნეოლით-ენეოლითში ჩნდება დაბა, წინ მიდის საზოგადოების განვითარება და ციხიდან დაბლა ჩამოდის ადამიანი. მცირე გვარების ნაცვლათ გვართა კავშირები – ტომები იქმნება, შემდგომში გამრავლებული გვარების ადგილსამყოფელი ხევია.

ერთ გორაზე მცხოვრები მოსახლეობა იყო ერთი გორი, რომელიც განსხვავდებოდა მეორე და მესამე გორაზე მცხოვრები მოსახლეობისაგან. განსხვავდებოდა იმით, რომ ერთ განცალკევებულ სისხლით მონათესავეთა ორგანიზაციას წარმოადგენდა, ეს იყო მისი ნიშანი. გეოგრაფიული ცნება გორი შეერქვა მოსახლეობის ერთეულს, გარკვეული ნიშნის მატარებელს, სოციალურ ერთეულს – გვარი. სახელი სიტყვაა, რომელიც მნიშვნელობის მქონე ბგერათა კომპლექსია.

ამჯერად წარმოვაჩინთ ორი გვარის ისტორიას, რომლებიც შიდა ქართლში არიან ლოკალიზებული და როგორც მათი, ისე სხვა გვარების შესწავლას უდიდესი მნიშვნელობა ენიჭება ერის ისტორიის შესასწავლად.

გვარი **ხორგუაშვილი** 50 კომლამდე ცხოვრობს სოფელ დოესში. სულ ამ გვარის ადამიანები რიცხვით 570 კაცია. ხორგუაშვილები სულ ოთხი ოჯახი ცხოვრობს ქარელის რაიონის სოფელ ფცაში. ასევე:

თბილისში 225, კასპის სოფლებში 190 და ქარელის რაიონში 120 კაცი (იხ. წიგნი გვარ-სახელები საქართველოში, თბ., 1997).

ხორგუაშვილის თავდაპირველი გვარია ხორგუანი. ისინი ახლაც ცხოვრობენ მესტიის რაიონის სოფელ ბეჩოში. დადემქელიანებთან კონფლიქტის გამო, ოტია ხორგუანი მეცხრამეტე საუკუნის ოციან წლებში სვანეთიდან წამოვიდა და სოფელ დოესში დასახლდა. ქართლური წესით ხორგუაშვილად დაეწერა. ოჯახი შექმნა და ეყოლა ხუთი შვილი. მისი შვილებიდან თომას შთამომავლობა არის თომანთი, ცალკე შტოა ოტიაანთი, ციყვიაანთი და სხვა. აღსანიშნავია, რომ ხორგუაშვილებმა, თითქმის ყველამ კარგად იცის თავისი წარმოშობა. ზოგიერთს კავშირი აქვს დამყარებული ბეჩოელ ხორგუანებთან. ხორგუან-ხორგუაშვილები ჩვენი სამშობლოს ღირსეული ადამიანები არიან.

ტაბატაძე. გავრცელებული გვარია საქართველოში. რაოდენობრივად დაახლოებით 9500 ადამიანია. ეს გვარი თბილისში 2 ათასი კაცია, ცხოვრობენ გორში, ქარელში, ხაშურში, ასევე მთელ რიგ სოფლებში.

1715 წელს „რუისის საეპისკოპოსოს დავთრის“ მიხედვით, ტაბატაძეები ცხოვრობდნენ ფრონეს ხეობის სოფელ ღარისთავში, სადაც ახლაც არის ტოპონიმი „ტაბატაძეების წყარო“. შემდგომ ამ სოფლიდან აყრილან და სოფელ ნულში დასახლებულან. ეს სოფელი დვანის ფრონეს ხეობაშია.

მეთვრამეტე საუკუნის ზემო ქართლის სადროშოს დავთარში ტაბატაძეები ჩანან სოფლებში წაბლოვანში და აბანოში, რომლებიც ზემო იმერეთიდან არიან გადმოსულები.

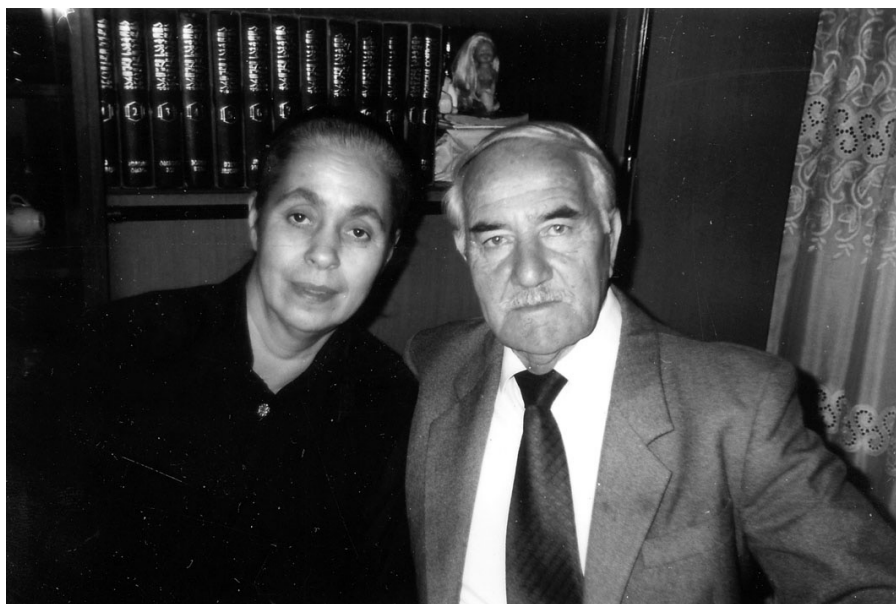
დიდმა მეცნიერმა სიმონ ჯანაშიამ ქართველური ენების საფუძველზე ახსნა ტაბალების ქვეყნის აღმნიშვნელი იდეოგრამა. იგი იხსნება, როგორც „წყლის ქვეყანა“, ხოლო ამ ქვეყნის სახელწოდება, როგორც „წყლის, ანუ ზღვის ქვეყნის ხალხი“. „ტაბალი“ იმლება ქართულ

სიტყვა „ტაბად“ და სუფიქს „ალ“-ად. ტაბა ძველი ქართულით ზღვას ნიშნავს, ახლა კი ტბას. ქართველი ტომები წინა აზიის უახლესი მოსახლეობაა და მათ შრის დღევანდელი ტაბატაძეების გვარი ნაწარმოებია „ტაბ“ ძირისაგან, რომელიც ძე – სუფიქსით ბოლოვდება და ეს მაწარმოებელი ერთ-ერთი უძველესია.

ტაბ ფუძე ქართულში აქტიურად გამოიყენება, როგორც სახელადი ისე ზმნური სიტყვათაწარმოების დროს. იგი გვხვდება ამავე დროს, როგორც ტოპონიმი.

ტაბ II ტბ ფუძის ანალიზი საინტერესოა ენათმეცნიერული და ისტორიული პოზიციებიდან და მას უძველესი ისტორიული ფაქტის დამადასტურებელი დანიშნულება ეკისრება.

**ნ. ოთინაშვილი,
პროფესორი, ფილოლოგიის მეცნიერებათა დოქტორი**



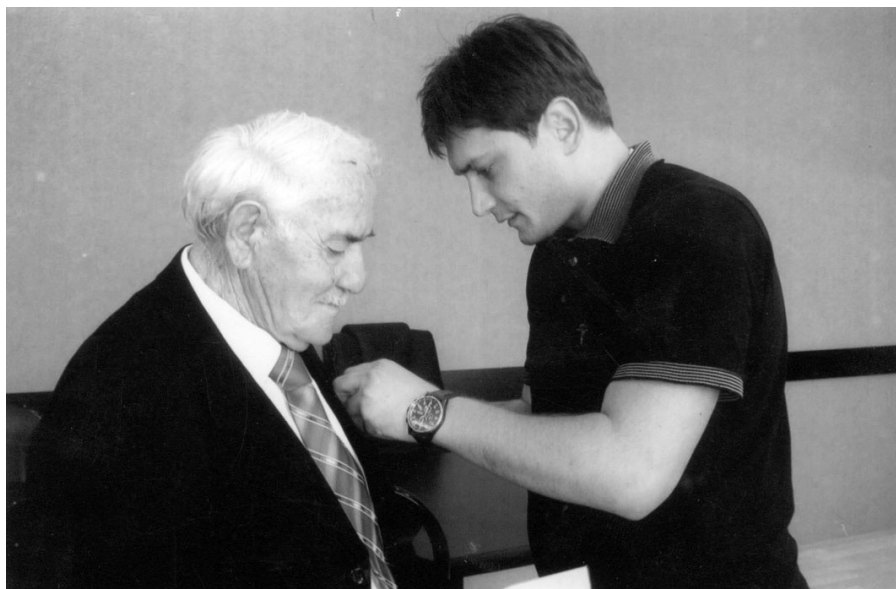
ირადიონი და ნანი



ირადიონ ტაბატაძის უახლოესი ადამიანები



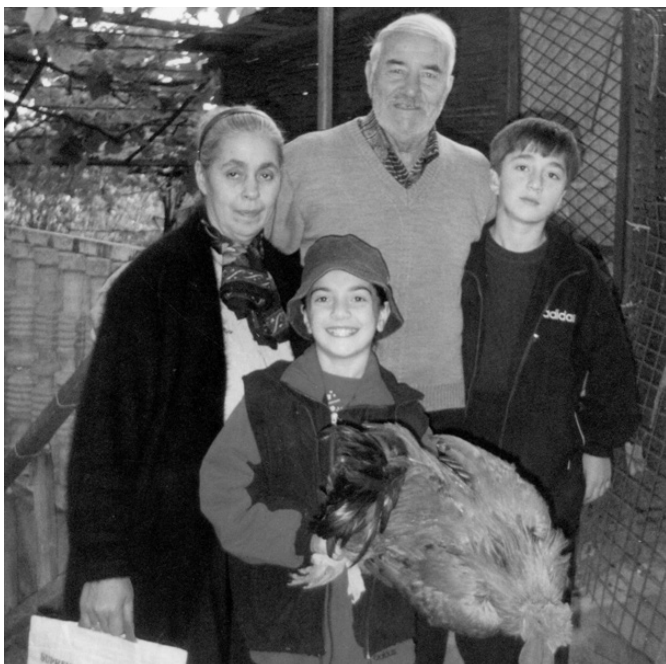
9 მაისს მუგობრებთან ერთად



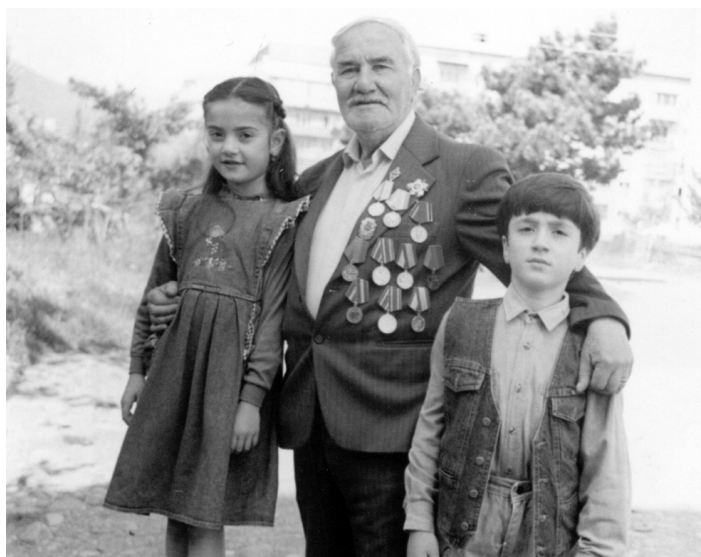
ლადო ვარძელაშვილი აჯილდოვებს ღირსების ორდენით



სტუმრად №7 საჯარო სკოლაში



გორიჯურობა



9 მაისის ღონისძიებაზე



გილოცავთ ახალ წელს



ქრისტე აღსდგა



შვილიშვილებთან ერთად: ალექსანდრე, თინათინი და ანა.

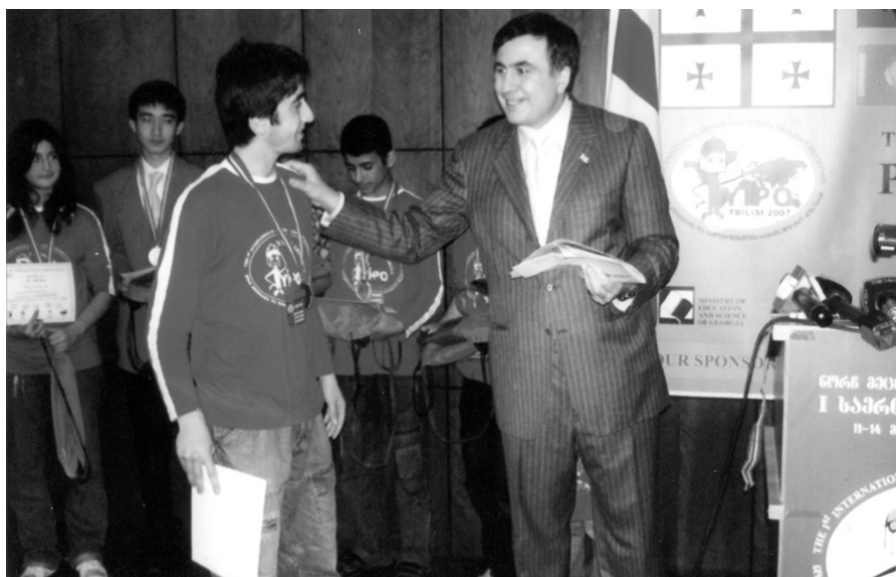
პედაგოგიური მოღვაწეობა

პედაგოგობა ღვთისგან მომადლებული ნიჭია. იგი ყველაზე საპატიო და საპასუხისმგებლო პროფესიაა, პროფესიათა შორის. ბედნიერია ის ერი, ვისაც ისეთი პედაგოგები ჰყავთ, როგორც ირადიონ ტაბატაძეა. მას მომავალი თაობების აღზრდა და ჩამოყალიბება ცხოვრების წესად აქვს დასახული.

ბოლო ათეული წელია იგი აქტიურად ჩაერთო შვილიშვილების აღზრდის პროცესში. განსაკუთრებით ფიზიკის, მათემატიკისა და ხაზვის სიყვარული ჩაუნერგა ბავშვობიდან ალექსანდრე და თინათინ ონიაშვილებს. შრომას უკვალოდ არ ჩაუვლია. ბაბუს ხელმძღვანელობით მომზადებული პროექტებით თიკომ და სანდრომ ექვს საერთაშორისო ოლიმპიადაში ოქროს მედლები და შესაბამისი სერტიფიკატები დაიმსახურეს. ყოველწლიურად იმართება „ნორჩ მეცნიერთა და გამომგონებელთა“ საერთაშორისო ოლიმპიადა თბილისში. ჟიურის თავმჯდომარე შავი ზღვის უნივერსიტეტის პრორექტორი ქალბატონი გიული ალასანია, დაჯილდოების ცერემონიალის დამგვირგვინებელი – საქართველოს პრეზიდენტი ბატონი მიხეილ სააკაშვილი.

განსაკუთრებით აღსანიშნავია ნორვეგიის საერთაშორისო ოლიმპიადაში მათი გამარჯვება 2007 წელს. ბუნების დაცვა და განახლებადი რესურსები განხლდათ ოლიმპიადის პრიორიტეტი. ალექსანდრემ და თინათინმა აქაც ასახელეს გორი და საქართველო. სწორედ SPARE-ს საერთაშორისო ორგანიზაცია დაუკავშირდა ომის დღეებში წარმატებულ მოსწავლეებს, შეიტყვეს მათგან მათი მშობლიური VII საჯარო სკოლის დაბომბვის შესახებ, ჩამობრძანდნენ გორში, სახლში ესტუმრნენ თიკოს და სანდროს, დაასაჩუქრეს და სკოლის რეაბილიტაციის საქმეში გვერდით დგომა აღუქვეს. ერთი კვირით გულაურში გამართულ საერთაშორისო ტრენინგ-სემინარზე მიიწვიეს. სიტყვა საქმედ იქცა. ერთ წელიწადში სკოლა ჩვეულ რიტმს დაუბრუნდა. სხვა სპონსორებთან ერთად SPARE პირველი შეუდგა სარემონტო სამუშაოებს.

კიდევ ერთი ნათელი მაგალითი პედაგოგის ღვაწლისა და მოსწავლეთა წარმატებით საქვეყნო საქმის კეთილი დასასრულის.



ნორჩ მეცნიერთა და გამოგონებულთა საერთაშორისო
ოლიმპიადაში გამარჯვებისთვის პრეზიდენტი მიხეილ სააკაშვილი
ოქროს მედლებით აჯილდოვებს თინათინს და ალექსანდრეს



ნორჩ მეცნიერთა და გამომგონებელთა საერთაშორისო ოლიმპიადის თავმჯდომარე გიული ალასანიასთან ერთად



თემის ხელმძღვანელი ირადიონ ტაბატაძე

სარჩევი

| | |
|--|-----|
| დიდი მდინარის სათავეებთან ----- | 3 |
| ბავშვობა და ყრმობა ----- | 6 |
| სიმწიფის ატესტატი ----- | 12 |
| ოცნების აღსრულებისკენ მიმავალ გზაზე ----- | 14 |
| საჰაერო ბრძოლების არენაზე ----- | 20 |
| ახალი წელი ფრონტის წინა ხაზზე ----- | 29 |
| აღმშენებლობის ფერხულში ----- | 37 |
| სიყვარულით შექმნილი ოჯახი ----- | 47 |
| გამომგონებლობის სამჭედლო ----- | 54 |
| მეცნიერთა გამონმაურება ----- | 109 |
| ამონარიდები ჟურნალ გაზეთებიდან ----- | 113 |
| სხარტული გამონათქვამები ----- | 117 |
| სამხედრო მფრინავის პოეტური გულისცემა ----- | 120 |
| მიძღვნილი ----- | 125 |
| მისასალმებელი მილოცვები ----- | 127 |
| ეფერებიან ახლობლები ----- | 130 |
| გენეოლოგია ----- | 138 |
| ვისი გორისა ხარ ----- | 140 |
| პედაგოგიური მოღვაწეობა ----- | 149 |

