

საქართველოს ტექნიკური უნივერსიტეტი

ხელნაწერის უფლებით

მამუკა ონეზაშვილი

წყალმომარაგების მოქმედი სისტემების ეფექტური ფუნქციონირების
მეთოდოლოგიის შემუშავება

დოქტორის აკადემიური ხარისხის მოსაპოვებლად

წარმოდგენილი დისერტაციის

ა ვ ტ ო რ ე ფ ე რ ა ტ ი

თბილისი - 2016 წ.

სამუშაო შესრულებულია საქართველოს ტექნიკური უნივერსიტეტის სამშენებლო ფაკულტეტის წყალმომარაგების, წყალაინების, თბოაირმომარაგების და შენობათა საინჟინრო აღჭურვის № 105 დეპარტამენტში

ხელმძღვანელები: პროფესორი ზაურ ციხელაშვილი
პროფესორი დავით გურგენიძე

რეცენზენტები: პროფესორი გურამ სოსელია
პროფესორი ნოდარ ჩხეიძე,

ბათუმის შოთა რუსთაველის სახელობის სახელმწიფო უნივერსიტეტი

დაცვა შედგება 2017 წლის ----- 14 00 საათზე საქართველოს ტექნიკური უნივერსიტეტის სამშენებლო ფაკულტეტის სადისერტაციო საბჭოს კოლეგიის სხდომაზე.

მისამართი: 0175, თბილისი, კოსტავას 68, სტუ, კორპუსი I, აუდ. 222.

დისერტაციის გაცნობა შეიძლება სტუ-ს ბიბლიოთეკაში, ხოლო ავტორეფერატისა ფაკულტეტის ვებგვერდზე.

სადისერტაციო საბჭოს მდივანი:

პროფესორი დემურ ტაბატაძე

შესავალი

ნაშრომის საერთო დახასიათება

ნაშრომის აქტუალურობა. ქვეყნის თანამედროვე საბაზრო ეკონომიკის განვითარების პირობებში, მიმდინარე ეტაპზე, ძირეული მნიშვნელობა უნდა დაეთმოს მოსახლეობის კომუნალური მომსახურების უზრუნველყოფის სფეროს გაუმჯობესებას წყალმომარაგება-წყალარინების, გაზმომარაგებისა და ელექტრომომარაგების დარგებში.

კომუნალური მომსახურების აღნიშნული სფერო წყალმომარაგების დარგში უნდა დაექვემდებაროს მართვის ისეთ სტრატეგიას, რომელიც ორიენტირებული იქნება სისტემურ-ლოგისტიკური მართვის თანამედროვე ტექნოლოგიებისა და მეთოდოლოგიური მიდგომების გამოყენებაზე. კერძოდ, ასეთ შემთხვევაში წყალმომარაგების მოქმედი სისტემების ეფექტური ფუნქციონირება დამყარება როგორც ერთიანი ლოგისტიკური ორგანიზაციის სამეურნეო-სააბონენტო-სერვისული ხასიათის ამოცანების, ასევე რეალური დროის შესაბამისად მომხმარებელთა მიერ დამყარებული წყლით უზრუნველყოფის ნორმალური ტექნოლოგიური პროცესის შენარჩუნებას ოპერატიულ-სადისპეტჩერო მართვის პირობებში.

აღნიშნულ კონტექსტში წყალმომარაგების მოქმედ სისტემებში სისტემურ-ლოგისტიკური ორგანიზაციის მეთოდოლოგიური მიდგომის ასპექტების გამოყენება გამიზნულია თავად წყალმომარაგების სისტემის ოპერატიულ-სადისპეტჩერო მართვის ეფექტურ ორგანიზაციასთან კომპიუტერის გამოყენებასა და მომხმარებელთა მიერ დამყარებული წყლით უზრუნველყოფის ტექნოლოგიური პროცესის შენარჩუნებისთვის, რაც შედეგად, რეალური დროის შესაბამისად, მომხმარებელთა წყლით უზრუნველყოფის ნორმალური პროცესის მსვლელობა-შენარჩუნების გარანტიას იძლევა. თუ გავითვალისწინებთ, რომ მომხმარებელთა მიერ დამყარებული წყლით უზრუნველყოფის ტექნოლოგიური პროცესი ხასიათდება დროში ცვალებადობის გარკვეული არასტაციონალურობით (მათემატიკური მოლოდინის, საშუალო კვადრატული გადახრის, კორელაციური ფუნქციის მიმართ), მაშინ წინამდებარე დისერტაციის შესაბამისად წყალმომარაგების მოქმედი სისტემების ეფექტური ფუნქციონირების მეთოდოლოგიის შემუშავება ქმედით აქტუალობას იძენს და მას გააჩნია როგორც სამეცნიერო, ასევე პრაქტიკული ღირებულება.

სამუშაოს მიზანი და კვლევის ამოცანები ემყარება წყალმომარაგების მოქმედი სისტემების ეფექტური ფუნქციონირების მისაღწევად დასმული ისეთ საინჟინრო ამოცანების გადაწყვეტას, რომლებიც დაკავშირებულია როგორც სისტემურ-ლოგისტიკური ორგანიზაციის მეთოდოლოგიური მიდგომის პრინციპების, ასევე ეფექტური ოპერატიულ-სადისპეჩერო მართვის შემუშავებასთან მომხმარებელთა მიერ რეალური დროის შესაბამისად დამყარებული წყლით უზრუნველყოფის ტექნოლოგიური პროცესის შესაბამისად, კერძოდ:

* შემუშავებულია რეალური დროის შესაბამისად მოქმედი წყალმომარაგების სისტემების ოპერატიულ სადისპეჩერო მართვის სისტემური მეთოდოლოგია მათი ეფექტური ფუნქციონირების მიზნით და შესაბამისად, სისტემატიზებულია საინფორმაციო (კომპიუტერული)-ლოგისტიკური მართვის სისტემის აგების შესაძლებლობა;

* დასაბუთებულია წყალმომარაგების მოქმედი სისტემების ოპერატიულ-სადისპეჩერო მართვის საინფორმაციო კომპიუტერული სისტემის აგების შესაძლებლობა მომხმარებელთა მიერ დამყარებული წყლით უზრუნველყოფის ტექნოლოგიური პროცესის ცვალებადობის არასტაციონალური ხასიათის გათვალისწინებით;

* შემუშავებულია რეალური დროის შესაბამისად მოქმედი წყალმომარაგების სისტემების მომხმარებელთა მიერ დამყარებული წყლით უზრუნველყოფის ტექნოლოგიური პროცესის საიმედოობის დონის ამაღლების შესაძლებლობა.

მეცნიერული სიახლე. შემუშავებულია წყალმომარაგების მოქმედი სისტემების ეფექტური ფუნქციონირების სისტემურ-ლოგისტიკური მართვის მეთოდოლოგია, რომლის თანახმად კომპლექსურად განიხილება და წყდება ამ სისტემების ლოგისტიკური ორგანიზაციის სამეურნეო-სააბონენტო-სერვისული ხასიათისა და მიმდინარე ოპერატიულ-სადისპეჩერო მართვის ამოცანები, რეალური დროის შესაბამისად მომხმარებელთა მიერ დამყარებული არასტაციონალური წყლით უზრუნველყოფის ტექნოლოგიური პროცესის პირობებში.

კვლევის პერსპექტიული ობიექტები: საქართველოს ქალაქების წყალმომარაგების სისტემები (თბილისი, ბათუმი და ა.შ.) ავტომატიზებული მართვის სისტემების ფუნქციონირების პირობებში.

კვლევის მეთოდი. სისტემურ-ლოგისტიკური თეორიის მეთოდოლოგია, დესკრიფციული მოდელირების მეთოდი, როგორც გადაწყვეტილებათა მიღების ინსტრუმენტული საშუალება.

სამუშაოს პრაქტიკული ღირებულება და შედეგების რეალიზაცია. მიღებული შედეგები შეიძლება პერსპექტივაში რეალიზებულ იქნას საქართველოს მსხვილი ქალაქების წყალმომარაგების სისტემებში (თბილისი, ბათუმი და ა.შ.), ავტომატიზებული მართვის სისტემების ფუნქციონირების პირობებში.

შესავალში მოყვანილია პრობლემის საერთო დახასიათება; დასაბუთებულია სადისერტაციო ნაშრომის აქტუალურობა, ფორმულირებულია სამუშაოს მიზანი და კვლევის ამოცანები, მეცნიერული სიახლე, კვლევის, სამუშაოს პრაქტიკული ღირებულება და შედეგების რეალიზაცია, ნაშრომის აპრობაციისა და პუბლიკაციის შესახებ.

პირველ თავში განხილულია წყალმომარაგების მოქმედი სისტემების ეფექტური ფუნქციონირების ლოგისტიკური ორგანიზაციის მეთოდოლოგიური ასპექტები.

ქვეყნის თანამედროვე საბაზრო ეკონომიკის განვითარების პირობებში, მიმდინარე ეტაპზე, ძირეული მნიშვნელობა უნდა დაეთმოს მოსახლეობის კომუნალური მომსახურების უზრუნველყოფის სფეროს გაუმჯობესებას წყალმომარაგება-წყალარინების, გაზმომარაგებისა და ელექტრომომარაგების დარგებში.

კომუნალური მომსახურების აღნიშნული სფერო წყალმომარაგების დარგში უნდა დაექვემდებაროს მართვის ისეთ სტრატეგიას, რომელიც ორიენტირებული იქნება მართვის თანამედროვე ტექნოლოგიებისა და მიდგომების გამოყენებასთან. კერძოდ, წყალმომარაგების მოქმედი სისტემების ეფექტური ფუნქციონირება რეალური დროის შესაბამისად დაემყარება როგორც ერთიანი ლოგისტიკური ორგანიზაციის სამეურნეო-სააბონენტო-სერვისული მართვის ქმედითი მექანიზმების გამოყენებას, ასევე მომხმარებელთა მიერ დამყარებული წყლით უზრუნველყოფის ნორმალური პროცესის შენარჩუნებას ოპერატიულ-სადისპეტჩერი მართვის პირობებში. აღნიშნულ კონტექსტში წყალმომარაგების მოქმედი სისტემების ეფექტური ფუნქციონირება შეიძლება მიღწეულ იქნას შემოთავაზებული ლოგისტიკური ორგანიზაციის სისტემურ-მეთოდოლოგიური მიდგომის პრინციპების გამოყენებით.

ამასთან, უნდა აღინიშნოს, რომ წყალმომარაგების მოქმედ სისტემებში ლოგისტიკურ - სისტემური მეთოდოლოგიური მიდგომის პრინციპების გამოყენება, რეალური დროის შესაბამისად, მიმართულია თავად წყალმომარაგების სისტემის ოპერატიულ-სადისპეტჩერო მართვის ეფექტურ ორგანიზაციასთან კომპიუტერის გამოყენებისკენ, რაც მომხმარებელთა მიერ დამყარებული წყლით უზრუნველყოფის არასტაციონალური ხასიათის ტექნოლოგიური პროცესის შენარჩუნების გარანტიას იძლევა. თუ გავითვალისწინებთ, რომ მომხმარებელთა მიერ დამყარებული წყლით უზრუნველყოფის ტექნოლოგიური პროცესი სინამდვილეში ხასიათდება დროში ცვალებადობის გარკვეული არასტაციონალურობით (მათემატიკური მოლოდინის,

დისპერსიის, კორელაციური ფუნქციის მიმართ).მაშინ ნათელი იქნება აღნიშნული ამოცანის გადაწყვეტის როგორც თეორიული, ასევე პრაქტიკული მნიშვნელობა.

წყალმომარაგების მოქმედი სისტემების ეფექტური ფუნქციონირების მისაღწევად საჭირო იქნება შემდეგი ამოცანების გადაწყვეტა, რომელიც დაკავშირებულია როგორც ლოგისტიკურ-სისტემური ორგანიზაციის მეთოდოლოგიური მიდგომების, ასევე ქმედითი ოპერატიულ-სადისპეტჩერო მართვის პრინციპების შემუშავებასთან, კერძოდ:

* შემუშავდეს წყალმომარაგების მოქმედი სისტემების ეფექტური ფუნქციონირების სისტემურ-ლოგისტიკური ორგანიზაციის მეთოდოლოგია, რომელიც საშუალებას იძლევა, რეალური დროის შესაბამისად, აგებულ იქნას მომხმარებელთა მიერ დამყარებული წყლით უზრუნველყოფის ტექნოლოგიური პროცესის ოპერატიულ-სადისპეტჩერო მართვის საინფორმაციო-კომპიუტერული სისტემა;

* შესწავლილ და დასაბუთებულ იქნას მომხმარებელთა მიერ დამყარებული წყლით უზრუნველყოფის ტექნოლოგიური პროცესის ცვალებადობის არასტაციონალური ხასიათი, მათემატიკური მოლოდინის, დისპერსიის, კორელაციური ფუნქციის შესაბამისად;

* შემუშავდეს წყალმომარაგების მოქმედ სისტემებში საინფორმაციო-ლოგისტიკური ინტეგრირებული მართვის სისტემის აგების შესაძლებლობა, რომელიც ერთდროულად უზრუნველყოფს, როგორც სისტემის სამეურნეო-სააბონენტო-სერვისული ხასიათის ამოცანების, ასევე რეალური დროის მიხედვით ეფექტურ ოპერატიულ-სადისპეტჩერო მართვის ამოცანის გადაწყვეტას მომხმარებელთა მიერ დამყარებული წყლით უზრუნველყოფის არასტაციონალური ტექნოლოგიური პროცესის შესაბამისად.

შემოთავაზებული ლოგისტიკურ-სისტემური მეთოდოლოგიის თანახმად, კვლევის ამოცანები ემყარება წყალმომარაგების მოქმედი სისტემების ეფექტური ოპერატიულ-სადისპეტჩერო მართვის გახორციელებას, რეალური დროის მასშტაბში დამყარებული წყლით უზრუნველყოფის არასტაციონალური ტექნოლოგიური პროცესის შესაბამისად. ამ შემთხვევაში რეალური წყალმომარაგების სისტემა (წყლის მიწოდებისა და განაწილების სისტემა) შედგენილია გარკვეული ელემენტ-ნაგებობით და მათი ერთობლივი მოქმედების რეგლამენტიც ცნობილია. ამავ დროს, რეალური სიტუაციის მიხედვით სისტემის ფუნქციონირება შეიძლება შეესაბამებოდეს სხვადასხვა საპროექტო ფუნქციონირების ხარისხს, კერძოდ:

* სისტემა ვერ აკმაყოფილებს მოთხოვნილ მიზნებს;

* სისტემა ვერ უზრუნველყოფს საპროგნოზო შედეგებს;

* სისტემა ვერ ფუნქციონირებს ისე, როგორც ეს თავდაპირველად იყო დაგეგმილი.

ჩამოთვლილ სიტუაციურ მდგომარეობათა გამოსაკვლევად შემოთავაზებულ მეთოდოლოგიაში გამოყენებულია დაპროექტების „სისტემური პარადიგმის“ მიდგომა, რომელიც ხორციელდება ე.წ. „ინტროსპექციის გზით“. ეს ნიშნავს, რომ დროის მოცემულ მომენტში წყალმომარაგების მოქმედი სისტემის ფუნქციონირების ხარისხის დადგენისათვის ვსაზღვრავთ სისტემის ცალკეული შემადგენელი ელემენტის (ან ელემენტთა ერთობლიობის) მახასიათებელი პარამეტრების სიდიდეს და წინასწარ შედგენილი დესკრიფციული მოდელების ბაზის შესაბამისად გასახორციელებლად ვიღებთ ოპერატიული მართვის ეფექტურ გადაწყვეტილებებს. აქვე აღსანიშნავია, რომ სიტუაციურ მდგომარეობათა დაპროექტების ინტროსპექციის მიდგომით შესაძლებელია განისაზღვროს დროის მოცემულ მომენტში დამყარებული წყლით უზრუნველყოფის ნორმალური ან გადახრილი „მდგომარეობის ვექტორი“, შესაბამის მოქმედ ელემენტთა ფუნქციონირების „აქტიური რეჟიმები“, რომლებიც უზრუნველყოფენ მომხმარებელთა წყლის მოხმარების მოთხოვნილ რეჟიმს. აღნიშნულის გასახორციელებლად მიზანშეწონილი იქნება ე.წ. აზრობრივი „აქტიური ექსპერიმენტების“ ჩატარება დესკრიფციული (აღწერითი) მოდელების საფუძველზე კომპიუტერული ექსპერიმენტების მეთოდის დახმარებით, ეს საშუალებას მოგვცემს, დესკრიფციული მოდელების დახმარებით ხელგონურად ჩავატაროთ „აქტიური ექსპერიმენტები“ მანამდე, სანამ არ მივადწევთ მანაწილებელ ქსელსა და სისტემის სხვა ელემენტებში ტექნოლოგიური პარამეტრების სასურველ მდგომარეობას. აქ უმთავრესი ისაა, რომ სისტემის სასურველი მდგომარეობა მიღწეულ უნდა იქნას ე.წ. „დაბალანსების“ პრინციპის აუცილებელი დაცვით, კერძოდ, ოპერატიულ-სადისპეჩერო მართვის პირობებში, უზრუნველყოფილი უნდა იყოს წყლის მიწოდებისა და განაწილების სისტემის ფუნქციურ მოქმედ სქემებში ტექნოლოგიური პარამეტრების (ქსელის მაკარნახებელ წერტილებში დაწნევების, რეზერვუარებში წყლის დგომის სიმაღლეების და სხვა) შენარჩუნება ისეთი დიაპაზონის ფარგლებში, რომ არ დაირღვეს მომხმარებელთა ნორმალური (შეუფერხებელი) წყლით უზრუნველყოფა დროის ნებისმიერ მომენტში. პრაქტიკულად ეს იმას ნიშნავს, რომ დროის მოცემულ მომენტში მოწოდებული წყლის ხარჯი ტოლი უნდა იყოს მომხმარებელთა მიერ დახარჯული წყლის მოცულობისა- მოწ=მოხმ . თუ აღვნიშნავთ, რომ მომხმარებელი თავად აყალიბებს მოთხოვნას წყალზე, ცხადი ხდება დასმული ამოცანის გადაწყვეტის პრაქტიკული მნიშვნელობა დროის მოცემული მომენტის შესაბამისად.

შემოთავაზებული სისტემურ-ლოგისტიკური მეთოდოლოგია როგორც პასიური, ასევე აქტიური ექსპერიმენტების შემთხვევაში ზოგადად მისაღებია როგორც წყალმომარაგების ჩვეულებრივ პირობებში მოქმედი სისტემებისათვის,

ასევე წყალმომარაგების სისტემებისათვის, რომლებიც ფუნქციონირებენ ავტომატიზირებული მართვის სისტემების პირობებში.

წყალმომარაგების ჩვეულებრივ პირობებში ფუნქციონირების დროს სისტემის შემდგენი ელემენტები ფუნქციონირებენ ოპერატიულ-სადისპეჩერო პერსონალის ინტუიციისა და გამოცდილების მიხედვით, ანუ პასიური ელემენტების ქმედების შესაბამისად. ამ შემთხვევაში გამორიცხულია სისტემის მომუშავე ელემენტების ეფექტური რეჟიმი, ამასთან, დისპეჩერი ოპერატიული მართვის პროცესში მიმართავს ე.წ. „პასიურ ექსპერიმენტს“ „მოსინჯვა-შეცდომის“ პრინციპის შესაბამისად. ამ შემთხვევაში მაღალია მართვის გადაწყვეტილების მიღების ცთომილება, რომელმაც 35% სიდიდესაც კი შეიძლება მიაღწიოს. სულ სხვა მდგომარეობა ფიქსირდება ავტომატიზირებული მართვის სისტემის ფუნქციონირების პირობებში - დისპეჩერი, დროის რაიმე მომენტში, იღებს ინფორმაციას სისტემაში მოქმედი ელემენტების ტექნოლოგიური პარამეტრების სიტუაციური მდგომარეობის შესახებ და ატარებს ე.წ. „აქტიურ ექსპერიმენტირებას“- გამორიცხავს ინტუიციური მართვის შესაძლებლობას.

წყალმომარაგების ავტომატიზირებული მართვის სისტემის ფუნქციონირების პირობებში შესაძლებელია სისტემის შემადგენელი ელემენტებიდან გადამოწმებით მიღებული ინფორმაცია დამუშავდეს საკონტროლო-მანხასიათებელი წერტილებისათვის წინასწარ შედგენილი დესკრიფციული მოდელის ბაზაზე და შესაბამისად, მიღებულ იქნას ოპერატიული მართვის ეფექტური გადაწყვეტილება, როგორც ცალკეულად აღებული ელემენტებისათვის დიფერენციულად, ასევე ელემენტთა ერთობლიობისათვის ინტეგრირებულად. შედგენილი დესკრიფციული მოდელით შესაძლებელია შედგეს ოპერატიული მართვის ინსტრუმენტული ბაზა, რომელიც რეალური დროის შესაბამისად რეალიზდება სადისპეჩეროს კომპიუტერის საშუალებით.

მეორე თავში განხილულია მომხმარებელთა მიერ დამყარებული წყლის მოხმარების პროცესის არასტაციონარულობის ანალიზის ერთიანი მეთოდოლოგია მათემატიკური სტატისტიკის პარამეტრული და არაპარამეტრული კრიტერიუმების გამოყენებით.

წყლის მოხმარების რეჟიმების დღემდე ჩატარებული კვლევების ანალიზმა აჩვენა, რომ წყლის მოხმარების პროცესი აშკარად არასაკმარისად არის შესწავლილი. არ არსებობს წყალმომარაგების სისტემებში წყლის მოხმარების ტექნოლოგიური რეჟიმების ცვლილებების კანონზომიერების (წყლის მოხმარების პროცესის) კვლევის ერთიანი მეთოდოლოგია. არსებული შემუშავებების ეფექტურობის მცირე ხარისხი წყალმომარაგების ავტომატიზირებული სისტემის ოპერატიულ-სადისპეჩერო მართვის ეფექტური ქვესისტემების შექმნის მიზნით, მათი გამოყენების საშუალებას არ იძლევა. საათობრივი და სადღეღამისო პროგნოზირების სარწმუნო მოდულების შესაქმნელად, შესწავლილ უნდა იქნას - არსებული მრავალწლიანი კვლევების შედეგები და სტატისტიკური მონაცემები

წყლისმოხმარების საათური და დღეღამური რეჟიმების რეალიზაციის ანსამბლების წინაისტორის მიხედვით.

ქვემოთ მოყვანილია რიგი გარემოებანი იმის დასასაბუთებლად, რომ წყლისმოხმარების პროცესი გარკვეული არასტაციონარულობით შეიძლება ხასიათდებოდეს, კერძოდ:

* წყლის მოხმარების პროცესი იქმნება მრავალი ფაქტორის ზემოქმედების შედეგად (მოსახლეობა და მათი კეთილმოწყობის დონე, სამრეწველო და კომუნალურ-საყოფაცხოვრებო ობიექტები და მათი ტექნოლოგიური აღჭურვილობა, მოცემული რეგიონის კლიმატური პირობები, სეზონურობა და სხვ.), რომელთა ერთობლივი ქმედება აყალიბებს და განაპირობებს წყლისმოხმარების პროცესის ცვალებადობას დროში და ანიჭებს მას არასტაციონალური ცვალებადობის ხასიათს;

* მტკიცებულება წყლის მოხმარების არასტაციონარული პროცესის შესახებ ნეგატიურად აღიქმებოდა - უბრალოდ როგორც სტაციონარულობის არარსებობის კონსტატაცია;

* არ არსებობდა წყლისმოხმარების მოცემული კლასის პროცესის არასტაციონარულობის ანალიზისა და კვლევის ერთიანი მეთოდიკა;

* არ არსებობდა წყლის მოხმარების რეჟიმების შესახებ სანდო სტატისტიკური მასალების რეალიზაციების სათანადო მოცულობა.

წყლისმოხმარების პროცესის რეალიზაციის ანსამბლის თვისებების ანალიზისა და კვლევის შემოთავაზებული მეთოდიკის მიხედვით, პირველ რიგში, უნდა გაანგარიშდეს წყლისმოხმარების შემთხვევითი პროცესის სტატისტიკური შეფასებები: $Q(t)$ - მათემატიკური მოლოდინი, $D(Q(t))$ - საშუალო კვადრატული გადახრა, და სხვ.

ქვემოთ მოყვანილია წყალმომარაგების სისტემებში წყლის მოხმარების პროცესის კვლევის პრინციპული ლოგიკური სქემა (კვლევის ერთიანი მეთოდიკა):

წყალმომარაგების სისტემის წყლის მოხმარების პროცესის რეალიზაციის ანსამბლის თვისებების ანალიზისა და შესწავლის ერთიანი მეთოდიკა

A
კვლევის საკითხის მდგომარეობა და დასაბუთება

B
წყლის მოხმარების პროცესის რეალიზაციის ანსამბლის თვისებების სტატისტიკური კვლევა

B.I
ტექნიკური დამოუკიდებლობის (ან თანხვედრის) შემთხვევითობის პიპოტეზის შემოწმება წყლის მოხმარების პროცესის რეალიზაციის ანსამბლის გამოსავალი მონაცემებით კრიტერიუმების სერიების გამოყენებით (რომლებიც ემყარება შერჩევით მეთოდს) „აბზეს კრიტერიუმების“ გამოყენებით

B.II
წყლის მოხმარების პროცესის რეალიზაციის ანსამბლის სტატისტიკური მახასიათებლების განსაზღვრება, მათემატიკური აღწერა, დისპერსია, კორელაციური ფუნქცია, ალბათობის განაწილების დიფერენციალური კანონი

B.III
წყლის მოხმარების შემთხვევითი პროცესის არასტაციონარობის დონის შეფასების ზომები სტატისტიკასთან დაკავშირებით

B.III.a
ორი საშუალო მაჩვენებლის სტატისტიკური განსხვავების ფაქტის დადგენა

B.III.b
დისპერსიის ორი შეფასების სტატისტიკური განსხვავების ფაქტის დადგენა

B.III.c
წყლის მოხმარების შემთხვევითი პროცესის არასტაციონალურობის ზომის დადგენა კორელაციურ ფუნქციასთან მიმართებაში

(საშუალო კვადრატული მაჩვენებელი)

B.III.d
განაწილების კანონების შეფასების სტატისტიკურად მნიშვნელოვანი განსხვავების ფაქტის დადგენა

ზემოთ მოყვანილი სქემით ფაქტიური წყლის მოხმარების რეალიზაციების გამოკვლევამ აჩვენა, რომ საკვლევი ანსამბლის რეალიზაციები შეესაბამებიან მათი ცვალებადობის არასტაციონალურ ხასიათს როგორც საშუალო არითმეტიკულის, ასევე საშუალო კვადრატული გადახრისა და კორელაციური ფუნქციის მიხედვით.

მესამე თავში მოცემულია წყლის მიწოდებისა და განაწილების სისტემების რთული იერარქიული სქემების ფუნქციონირების ხარისხის კომპლექსური შეფასება დისპეტჩერულ-კოორდინირებული მართვის პროცესში.

მომხმარებელთა მიერ დამყარებული წყლის მოხმარების ტექნოლოგიური პროცესის საიმედოობის დონის ამაღლება წყალმომარაგების სისტემის სადისპეტჩერო-კოორდინირებულ მართვაში საკმაოდ რთული და მრავალპარამეტრული ამოცანაა. ეს გარემოება ასევე განსაზღვრავს იმ ფაქტსაც, რომ თვითონ წყალმომარაგების სისტემების ფუნქციონალური შემადგენელი ელემენტები (წყალმიმღები, წყალდენები, სატუმბი სადგურები, რეზერვუარები და ა.შ.) განთავსებულია დასახლებული ადგილებისა და ქალაქების გადაკვეთილი რელიეფის ვრცელ ტერიტორიებზე; ლოგიკურად ისინი ერთმანეთთან დაკავშირებულია განსაზღვრული იერარქიული სქემით და ისინი შეუფერხებლად ახორციელებენ მომხმარებელთა წყლით უზრუნველყოფის ძირითად ფუნქციას დროსა და სივრცეში. ამასთან, მომხმარებელთა მიერ დამყარებული წყლით უზრუნველყოფის ტექნოლოგიური პროცესი არასტაციონარული ხასიათის მატარებელია (მათემატიკური მოლოდინის, დისპერსიის და კორელაციური ფუნქციების მხრივ), რაც, თავის მხრივ, ართულებს იერარქიული სქემების, წყლის მიწოდებისა და განაწილების სისტემების შემადგენელი ელემენტების ფუნქციონირების ეფექტური რეჟიმების შერჩევას. უნდა აღინიშნოს, რომ სქემების ფუნქციონირების ხარისხის შესაფასებლად ტექნოლოგიური კონტროლის პარამეტრს წამროადგენს სქემის შესაბამის წერტილებში ფიქსირებული პიეზომეტრიული წნევების განაწილება, რომელიც ფიქსირდება დროის ადებულ მომენტში.

ამ ქვეთავში, საილუსტრაციოდ შემოთავაზებულია წყლის მიწოდებისა და განაწილების რთული იერარქიული სქემის ფუნქციონირების ხარისხის კომპლექსური შეფასების პროცედურა.

შემოთავაზებული პროცედურის თანახმად, სააპროქსიმაციო -სამოდელო დამოკიდებულების შერჩევის მიზნით ადებულია ე.წ. სასურველობის ფუნქცია ჰარინგტონის მიხედვით :

$$d_i = e^{-\frac{1}{m} \sum_{j=1}^m d_{ij}}, i = \overline{1, m},$$

აქ: H_1 ფაქტ. არის პიეზომეტრიული დაწნევის პარამეტრია, b_0 და b_1 საძიებო კოეფიციენტები; e – ეკსპონენტის ადების ნიშანი.

თუ e^x გამოსახულებას გადავწერთ $\exp(x)$ -ს სახით, მაშინ საკონტროლო წერტილში ფიქსირებული დაწნევის შესაბამისად ხარისხობრივი მდგომარეობის კრიტერიული შეფასება ასე ჩაიწერება:

$$d_i = \exp[-\exp(-b_0 - b_1 H_1^{i, \text{max}})], \quad i = \overline{1, m}$$

აქ: $H_1^{i, \text{max}}$ არის მახასიათებელი წერტილების $i=1, m$ ფაქტიური პიეზომეტრიული დაწნევა; b_0 და b_1 განისაზღვრება შემდეგი ფორმით:

$$b_0 = (H_1^{i, \text{sup}} \ln \ln \frac{1}{d_1^{i, \text{sup}}} - H_2^{i, \text{sup}} \ln \ln \frac{1}{d_2^{i, \text{sup}}}) / (H_1^{i, \text{sup}} - H_2^{i, \text{sup}}),$$

$$b_1 = (\ln \ln \frac{1}{d_2^{i, \text{sup}}} - \ln \ln \frac{1}{d_1^{i, \text{sup}}}) / (H_1^{i, \text{sup}} - H_2^{i, \text{sup}}).$$

სადაც, $H_1^{i, \text{sup}}$ და $H_2^{i, \text{sup}}$ – შესაბამისად არის პიეზომეტრიული დაწნევის მნიშვნელობა საკონტროლო წერტილის „ცუდი“ მდგომარეობის (როდესაც კრიტერიული შეფასებაა $d_{i, \text{sup}}=0.2$ და პიეზომეტრიული წნევის მნიშვნელობა საკონტროლო წერტილის „კარგი“ მდგომარეობის (როდესაც კრიტერიული შეფასებაა $d_{i, \text{sup}}=0.8$) მაჩვენებელია.

ცალკეული კრიტერიული შეფასებების $d_i, i=1, m$ თანახმად, შესაძლოა განისაზღვროს კომპლექსური შეფასება $D_i, i=1, m$ – საანალიზო სქემის ფუნქციონალობის ხარისხის მიხედვით, როგორც საშუალო გეომეტრიული შეწონილი სიდიდე:

$$D_i = \prod_{j=1}^m d_j^{1/m}, \quad i = \overline{1, m}.$$

წყლის მიწოდებისა და განაწილების სისტემის ფუნქციონალური სქემების ქმედება, რეალური სადისპერსიო-კოორდინირებული მართვის პროცესში, უზრუნველყოფილ უნდა იქნას ისე, რომ სქემების ფუნქციონირების ხარისხის კომპლექსური სიდიდე მიისწრაფოდეს მაქსიმუმისკენ, კერძოდ:

$$D(H) \rightarrow \max_{\Omega},$$

სადაც Ω – წნევის განაწილების ფორმის უნივერსალური სიდიდეა.

შემოთავაზებულ პროცედურაში, d_i და D_i მნიშვნელობების ადება ხდება 0-დან 1-მდე არეში, ქვემოთ მოცემული ხარისხობრივ-კრიტერიული შეფასების ფსიქოფიზიკური სუბიექტური სახის შკალის შესაბამისად:

$d=1.00$ – პარამეტრის მაქსიმალურად შესაძლო დონე, რომელიც ყოველთვის არ მიიღწევა;

$d=1.00$ $0,80$ –პარამეტრის დაშვებული და მაღალი დონე, რომელიც ასევე ყოველთვის არ მიღწევა;

$d=0.80$ $0,60$ –პარამეტრის დაშვებული და კარგი დონე (ამასთან იმაზე მაღალი, რომელიც რეალურად მიიღწევა);

$d=0.60$ $0,37$ – პარამეტრის დაშვებული და საკმარისი დონე;

$d=0,37$ – პარამეტრის მიცემული დონე (შეესაბამება ხარისხის შეფასების პარამეტრის იმ მაჩვენებელს, რომელიც აუცილებლად უნდა იქნას მიღწეული);

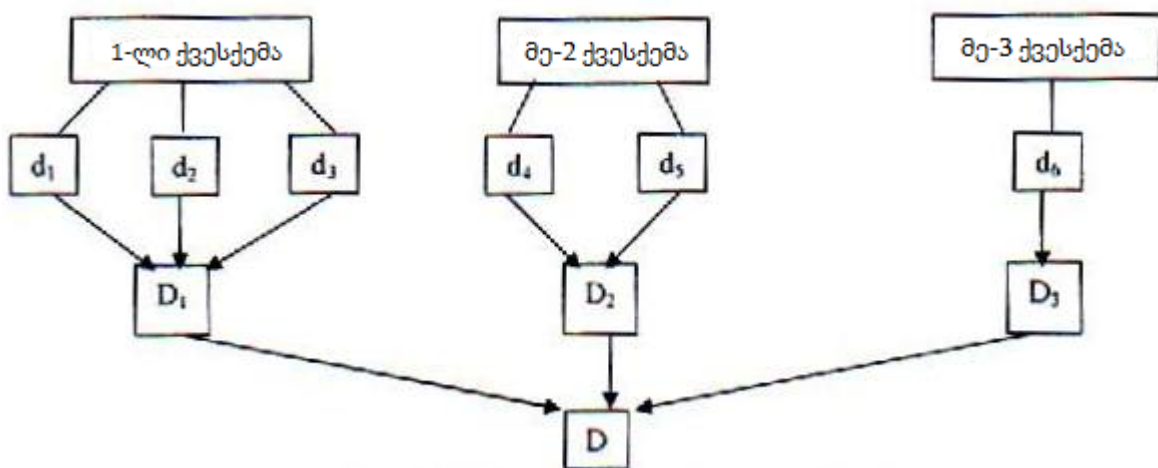
$d=0,37$ 0 –პარამეტრის დაუშვებელი დონე;

$d = 0$ - პარამეტრის მაქსიმალურად არასასურველი დონე.

უნდა აღინიშნოს, რომ d_i და D_i მნიშვნელობა შეიძლება აღებულ იქნას წინასწარ შედგენილი დესკრიფციული მოდელების საფუძველზე სასურველობის მოყვანილი შკალის მიხედვით, მომხმარებელთა წყლით უზრუნველყოფის პროცესის მდგომარეობის კონკრეტული სიტუაციიდან გამომდინარე.

შეიძლება შემოთავაზებული პროცედურა მიჩნეულ იქნას როგორც ერთგვარი ინსტრუმენტალური საშუალება წყლის მიწოდებისა და განაწილების რთული იერარქიული სტრუქტურის სადისპეტრო-კოორდინირებული მართვის დიაგნოსტიკური წესების ასაგებად, როგორც წყალმომარაგების სისტემების ფუნქციონირების ჩვეულებრივ პირობებში, ისე - წყალმომარაგების სისტემებშიც, რომლებიც ფუნქციონირებენ ავტომატიზირებული მართვის პირობებში.

მაგალითად, განვიხილოთ წყლის მიწოდებისა და განაწილების სისტემის შესაძლო ფუნქციონირებადი იერარქიული სტრუქტურა:



ამ სქემაში d_1, \dots, d_6 – არის ცალკე შემადგენელი ელემენტების ფუნქციონირების ხარისხის დიფერენციალური შეფასებები;

D_1, D_2, D_3 – საერთო სქემის ცალკე შემადგენელი ქვესქემების ფუნქციონირების ხარისხის კომპლექსური შეფასებებია;

D – სქემის საერთო კომპლექსური მაჩვენებელი.

ფუნქციონირების ხარისხის შეფასების საერთო კომპლექსური მაჩვენებლის გაანგარიშების პროცედურას შემდეგ შედეგებთან მივყავართ:

$$D_1 = (d_1 \cdot d_2 \cdot d_3)^{1/3} \text{ – (1-ლი ქვესისტემისთვის)}$$

$$D_2 = (d_1 \cdot d_5)^{1/2} \text{ – (მე-2 ქვესისტემისთვის)}$$

$$D_3 = d_6 \text{ – (მე-3 ქვესისტემისთვის)}$$

საერთო კომპლექსური შეფასება სქემის მიხედვით იქნება:

$$D = (D_1 \cdot D_2 \cdot D_3)^{1/3}.$$

კომპლექსური შეფასება შეიძლება განისაზღვროს მოცემული ფუნქციონალური ქვესქემების კომბინაციით, შემდეგი ფორმით:

$$D = (D_1 \cdot D_2)^{1/2} \text{ – (1-ლი და მე-2 ქვესქემების კომბინაციის დროს);}$$

$$D = (D_1 \cdot D_3)^{1/2} \text{ – (1-ლი და მე-3 ქვესქემების კომბინაციის დროს);}$$

$$D = (D_2 \cdot D_3)^{1/2} \text{ – (მე-2 და მე-3 ქვესქემების კომბინაციის დროს).}$$

მეთხე თავში მოცემულია წყალმომარაგების სისტემში, რეალური დროის შესაბამისად, მომხმარებელთა მიერ დამყარებული წყლით უზრუნველყოფის ტექნოლოგიური პროცესის საიმედოობის დონის ამაღლების საკითხები.

მომხმარებელთა წყალმომარაგების მოთხოვნილი დონის უზრუნველყოფა მთლიანობაში წარმოადგენს წყალმომარაგების სისტემის ძირითად ფუნქციას. ამ ამოცანის შესასრულებლად, მობილიზირებულია თავად წყალმომარაგების ფუნქციონირებადი ტექნიკური სისტემა (წყალმიმღები, წყალდენები, სატუმბო სადგურები, რეზერვუარები და ა.შ.) და მომსახურე პერსონალის საქმიანობა.

შეუძლებელია წინასწარ განისაზღვროს მომხმარებელთა მიერ დამყარებული წყლით უზრუნველყოფის პროცესის ნორმალური მდგომარეობა, რადგან კონკრეტული სიტუაცია ყალიბდება შიდა და გარე სახის ფაქტორების ქაოტური ქმედებებით. ამიტომ წყლის მოხმარების პროცესს აქვს ბუნდოვანი (არამკვეთრი) და

რთული არასტაციონალური ცვალებადობის ხასიათი. განსაკუთრებული პრობლემები წარმოიშობა სუბიექტურ-ნტუციური მართვითი გადაწყვეტილებების მიღებისას, რომლებიც, თავის მხრივ, ასევე ხასიათდებიან სიტუაციურ მდგომარეობათა ბუნდოვნებით.

წყალმომარაგების სისტემებისთვის, როგორც სივრცით-განაწილებითი სისტემებისთვის, აღნიშნული პრობლემის გადაწყვეტისას მომხმარებელთა წყალმომარაგების საიმედობის დონისა და ეფექტურობის ასამაღლებლად, ანალიზის ტრადიციული აპარატის გარდა (ალბათობის და სისტემური მიდგომის თეორია), საჭიროა ასევე დამატებით იქნას მოზიდული უკვე არატრადიციული თეორიული მეთოდების ანალიზის სხვა ფორმალური აპარატი (ბუნდოვან სიმრავლეთა და შესაძლებლობათა თეორია, რომელიც წამოაყენა ამერიკელმა მეცნიერმა ლ. ზადემ და დისონანსების თეორია, ცნობილი ქართველი ფსიქოლოგის დ.უზნაძის მიხედვით). ანალიზის შემოთავაზებული ინსტრუმენტები განკუთვნილია „ადამიანის მსგავსი“ ინტელექტუალური სუბიექტური მოსაზრებების და მოტივაციის მართვის პროცესების იმიტირებისთვის, რომელიც ნაკარნახებია სუბიექტური მოსაზრებების იმიტაციის აუცილებლობით მოტივების წარმოშობის, აზრთა და მიზანთა წარმოშობის პროცესებში, რაც განსაკუთრებით მნიშვნელოვანია ადამიანის ინტელექტუალური გადაწყვეტილებების მიღების მხარდაჭერად კომპიუტერთან მისი დიალოგის პროცესში.

ამგვარად, დასახული პრობლემის სრული გადაწყვეტისათვის გამოიყენება თანამედროვე ინფორმაციის როგორც არაფორმალური, ისე - ფორმალური თეორიული მეთოდები. ამ მეთოდების გამოყენების საფუძველზე, შესაძლებელი ხდება გადაწყვეტილების მიღება როგორც არაერთგვაროვან ნახევრადემპირიულ ამოცანასთან დაკავშირებით, ასევე მომხმარებელთა წყალმომარაგების კვაზისტოქსტიკური პროცესის ეფექტური კონტროლის, საიმედოობის დონის ამაღლების პირობებისა და საერთო ეფექტურობის პირობებში.

მოცემულ ქვეთავში, წყალმომარაგების რეალური სისტემების მომხმარებელთა მიერ დამყარებული წყლით უზრუნველყოფის დონის საიმედოობისა და ეფექტურობის დონის ამაღლების დასახული პრობლემის ფარგლებში, რეკომენდებულია შემდეგ ამოცანათა კომპლექსის გადაწყვეტა, კერძოდ:

* გამოკვლევულ იქნას მართვის გადაწყვეტილებების მიღების მხარდაჭერი ინტელექტუალური „დამხმარე-მრჩეველი“ სისტემების გამოყენების შესაძლებლობა წყალმომარაგების რთულ ინჟინრულ სისტემებში;

* შემუშავებულ იქნას წყალმომარაგების სისტემების მომხმარებელთა წყლის მიწოდებისა და განაწილების პროცესის ოპერატიული კონტროლის დესკრიფციული მოდელირებისა და მართვის რეჟიმების შერჩევის სტრატეგიების მეთოდოლოგია;

* მოხდეს მომხმარებელთა წყლით უზრუნველყოფის ტექნოლოგიური პროცესის დიაგნოსტიკისა და გადაწყვეტილებათა მიღების საექსპერტო - ინტელექტუალური სისტემების შემუშავება და დანერგვა;

აღნიშნული ამოცანების გადაწყვეტის საფუძველს იძლევა ხელოვნური ინტელექტის გამოყენებითი სისტემები და მართვის „დამხმარე-მრჩეველი“ ინტელექტუალური სისტემების აგების ახალი მიდგომები, რომელთა საფუძველზე შესაძლებელი იქნება რეალური დროის შესაბამისად მოქმედი წყალმომარაგების სისტემების მომხმარებელთა მიერ დამყარებული წყლით უზრუნველყოფის არასტაციონალური ხასიათის ტექნოლოგიური პროცესის საიმედოობის დონისა და ეფექტურობის ამაღლება.

დასკვნა და პრაქტიკული რეკომენდაციები

სისტემურ-ლოგისტიკური ორგანიზაციის მიდგომის გამოყენებით შემუშავებულია წყალმომარაგების მოქმედი სისტემების ეფექტური ფუნქციონირების უზრუნველყოფის მეთოდოლოგია, რომელიც რეალური დროის შესაბამისად წყალმომარაგების მოქმედი სისტემის ოპერატიულ-სადისპეტრო მართვის პროცესში მიმდინარე რთული საინჟინრო და ძნელად ფორმალიზებადი ამოცანების კომპლექსური გადაწყვეტის საშუალებას იძლევა მომხმარებელთა მიერ დამყარებული წყლით უზრუნველყოფის არასტაციონალური ხასიათის ტექნოლოგიური პროცესის პირობებში, კერძოდ:

* შემუშავებულია მომხმარებელთა მიერ დამყარებული წყლით უზრუნველყოფის ტექნოლოგიური პროცესის ცვალებადობის არასტაციონალური ხასიათის დადგენის ერთიანი მეთოდოლოგია მათემატიკური მოლოდინის, საშუალო კვადრატული გადახრისა და კორელაციური ფუნქციის შესაბამისად;

* შემუშავებულია წყალმომარაგების მოქმედი სისტემების ეფექტური ფუნქციონირების სისტემურ-ლოგისტიკური ორგანიზაციის მეთოდოლოგია, რომელიც საშუალებას იძლევა, რეალური დროის შესაბამისად, აგებულ იქნას მომხმარებელთა მიერ დამყარებული წყლით უზრუნველყოფის არასტაციონალური ხასიათის ტექნოლოგიური პროცესის ოპერატიულ-სადისპეტრო მართვის გადაწყვეტილებების მიღების „დამხმარე-მრჩეველი“ საინფორმაციო-კომპიუტერული სისტემა;

* შემუშავებულია წყალმომარაგების მოქმედი სისტემებში საინფორმაციო-ლოგისტიკური ინტეგრირებული მართვის გადაწყვეტილებათა მიღების „დამხმარე-

მრჩეველი“ სისტემის აგების შესაძლებლობა, რომელიც კომპლექსურად უზრუნველყოფს როგორც სისტემის სამეურნეო-სააბონენტო-სერვისული ხასიათის ამოცანების, ასევე რეალური დროის მიხედვით მიმდინარე ეფექტურ ოპერატიულ-სადისპეტჩერო მართვის ამოცანის გადაწყვეტას მომხმარებელთა მიერ დამყარებული წყლით უზრუნველყოფის არასტაციონალური ხასიათის ტექნოლოგიური პროცესის შესაბამისად.

* მიღებული შედეგები შეიძლება დაინერგოს საქართველოს ქალაქების წყალმომარაგების მოქმედ სისტემებში მათი ეფექტური ფუნქციონირების უზრუნველყოფის მიზნით.

სამუშაოს აპრობაცია ჩატარდა სტუდენტთა 84-ე ღია საერთაშორისო სტუდენტთა სამეცნიერო კონფერენციაზე (თბილისი, საქართველოს ტექნიკური უნივერსიტეტი /06/2016 წ.)

სამუშაოს სტრუქტურა და მოცულობა სადისეტაციო ნაშრომი შედგება შესავლის, საერთო დახასიათების, ოთხი თავის, შედეგების და განსჯის, დასკვნის და 35 დასახელების ლიტერატურული წყაროსაგან.

სამუშაოს ძირითადი შინაარსი ასახულია შემდეგ სამეცნიერო პუბლიკაციებში:

1. ზ. ციხელაშვილი, დ. გურგენიძე, მ. ონეზაშვილი, ხ.სოსელია. წყალმომარაგების მოქმედი სისტემების ეფექტური ფუნქციონირების ლოგისტიკური ორგანიზაციის შესახებ. ქ. თბილისი, ჟ. მშენებლობა № 1(36), 2015, გვ.43-46.
2. ც. კენკიშვილი, მ. ონეზაშვილი, ხ. სოსელია. წყალმომარაგების სისტემებში პიეზომეტრული დაწნევების შეფასებისა და პროგნოზირების ზოგადი მოდელის დამუშავება სტუ-ს ტექნიკური ჟურნალი „ჰიდროინჟინერია“ №1-2 (15-16), თბილისი, 2013.
3. ზ. ციხელაშვილი, პ. გიორგაძე, დ.გურგენიძე, გ. ჭიჭინაძე, მ. ონეზაშვილი ქართული მაღალხარისხოვანი „ბიოლოგიურად აქტიური“ ბუნებრივი სასმელი წყლის მიწისქვეშა საექსპლუატაციოდ დასაშვები მარაგების ნაწილის ეფექტური გამოყენების შესახებ, ქ. თბილისი, ჟ. მშენებლობა № 2(37), 2015, გვ.92-96.
4. ზ. ციხელაშვილი, პ. გიორგაძე, დ.გურგენიძე, გ. ჭიჭინაძე, მ. ონეზაშვილი. საქართველოს მიწისქვეშა ბუნებრივი სასმელი წყლის ხარისხის განაწილების კარტოგრაფიული პორტრეტის აგების შესახებ. ქ. თბილისი, ჟ. მშენებლობა № 2(37), 2015, გვ.103-107.

რეზიუმე

სისტემურ-ლოგისტიკური ორგანიზაციის მიდგომის გამოყენებით შემუშავებულია წყალმომარაგების მოქმედი სისტემების ეფექტური ფუნქციონირების უზრუნველყოფის მეთოდოლოგია, რომელიც რეალური დროის შესაბამისად წყალმომარაგების მოქმედი სისტემის ოპერატიულ-სადისპეტჩერო მართვის პროცესში მიმდინარე რთული საინჟინრო და ძნელად ფორმალიზებადი ამოცანების კომპლექსური გადაწყვეტის საშუალებას იძლევა მომხმარებელთა მიერ დამყარებული წყლით უზრუნველყოფის არასტაციონალური ხასიათის ტექნოლოგიური პროცესის პირობებში, კერძოდ:

* შემუშავებულია მომხმარებელთა მიერ დამყარებული წყლით უზრუნველყოფის ტექნოლოგიური პროცესის ცვალებადობის არასტაციონალური ხასიათის დადგენის ერთიანი მეთოდოლოგია მათემატიკური მოლოდინის, საშუალო კვადრატული გადახრისა და კორელაციური ფუნქციის შესაბამისად;

* შემუშავებულია წყალმომარაგების მოქმედი სისტემების ეფექტური ფუნქციონირების სისტემურ-ლოგისტიკური ორგანიზაციის მეთოდოლოგია, რომელიც საშუალებას იძლევა, რეალური დროის შესაბამისად, აგებულ იქნას მომხმარებელთა მიერ დამყარებული წყლით უზრუნველყოფის არასტაციონალური ხასიათის ტექნოლოგიური პროცესის ოპერატიულ-სადისპეტჩერო მართვის გადაწყვეტილებების მიღების „დამხმარე-მრჩეველი“ საინფორმაციო-კომპიუტერული სისტემა;

* შემუშავებულია წყალმომარაგების მოქმედი სისტემებში საინფორმაციო-ლოგისტიკური ინტეგრირებული მართვის გადაწყვეტილებათა მიღების „დამხმარე-მრჩეველი“ სისტემის აგების შესაძლებლობა, რომელიც კომპლექსურად უზრუნველყოფს როგორც სისტემის სამეურნეო-სააბონენტო-სერვისული ხასიათის ამოცანების, ასევე რეალური დროის მიხედვით მიმდინარე ეფექტურ ოპერატიულ-სადისპეტჩერო მართვის ამოცანის გადაწყვეტას მომხმარებელთა მიერ დამყარებული წყლით უზრუნველყოფის არასტაციონალური ხასიათის ტექნოლოგიური პროცესის შესაბამისად.

* მიღებული შედეგები შეიძლება დაინერგოს საქართველოს ქალაქების წყალმომარაგების მოქმედ სისტემებში მათი ეფექტური ფუნქციონირების უზრუნველყოფის მიზნით.

Summery

By use of logistical-system organization's approach, is developed operational water supply effective functioning endure methodology, which in accordance of real time, operational water supply system's operative-dispatching current management process allows to solute hard engineering and difficult fronted tasks based on non-stationary technology character water supply provided by consumer, in particular:

- There is designed consumer providing water supply technological process variability, non-stationary characters determination's common methodology accordingly to mathematical expectation, mean quadratic deviation and correlation function.
- There is designed an operational water supply systems' effective functioning methodology for logistical-system organization, which gives an opportunity accordance to a real time, provided water supply by consumer, to be built a non-stationary character technical process of operational-dispatching manager for decision making like - "Supporting-Advisor" informational-computer system .
- Informational-logistical integrated manager for decision making "Supporting-Advisor" system's built ability is also designed in an operational water supply systems, which provides complex economic-subscription-service character tasks, also, according to a real time, current effective operational-dispatching manager task solving respectively to a consumer providing water supply non-stationary character technological process.
- The obtained results is possible to implement in Georgia's cities current water supply systems for effective functioning purpose.