

დავით ბუცხრიკიძე, მერაბ შვანგირაძე

მასალები და ნამზადები საიარაღო
წარმოებაში

„ტექნიკური უნივერსიტეტი“

საქართველოს ტექნიკური უნივერსიტეტი

დავით ბუცხრიკიძე, მერაბ შვანგირაძე

მასალები და ნამზადები საიარაღო
წარმოებაში



დამტკიცებულია სახელმძღვანელოდ
სტუ-ს სარედაქციო-საგამომცემლო
საბჭოს მიერ. , 2017, ოქმი №

თბილისი

2017

შპს 621.757(075.8)

დამხმარე სახელმძღვანელოში მოცემულია ლითონსაჭრელი იარაღების მასალების ჯგუფები, მჭრელი იარაღების ტექნოლოგიური კლასიფიკაცია, ნამზადების სახეები და მათი მიღების მეთოდები; აღწერილია მოსამზადებელი ოპერაციები ტექნოლოგიური პროცესების მიხედვით: ნაგლინის სწორება, ნამზადების დაჭრა, ტექნოლოგიური ბაზების მომზადება, ჭედვა და შტამპვა, ჩამოსხმა, შედუღება სხვადასხვა მეთოდით, სწრაფმჭრელი ფოლადისა და ლითონკერამიკული სალი შენადნობის მჭრელი ფირფიტების მირჩილვა, შეერთება შეწებებით და სხვ.

დამხმარე სახელმძღვანელო: „ნამზადები საიარაღო წარმოებაში“ განკუთვნილია უმაღლესი ტექნიკური სასწავლებლების მექანიკის ინჟინერიისა და ტექნოლოგიების სპეციალობის ბაკალავრიატისა და მაგისტრატურის სტუდენტებისათვის, აგრეთვე სამანქანათმშენებლო საწარმოების სპეციალისტებისათვის.

რეცენზენტები: პროფ. *თენგიზ გერკეული*

პროფ. *გივი ხვიჩია*

კომპიუტერული უზრუნველყოფა ე. ზარიძის

© საგამომცემლო სახლი „ტექნიკური უნივერსიტეტი“, 2017
ISBN

<http://www.gtu.ge/publishinghouse/>



Verba volant
scripta manent

ყველა უფლება დაცულია. ამ წიგნის ნებისმიერი ნაწილის (ტექსტი, ფოტო, ილუსტრაცია თუ სხვ.) გამოყენება არც ერთი ფორმითა და საშუალებით (ელექტრონული თუ მექანიკური), არ შეიძლება გამომცემლის წერილობითი ნებართვის გარეშე.

საავტორო უფლებების დარღვევა ისჯება კანონით.

შესავალი

მექანიკის ინჟინრიის (მანქანათმშენებლობის), როგორც დარგის, განვითარება უმეტესად განისაზღვრება კომპლექსური მექანიზაციისა და ავტომატიზაციის დონით, პროგრესული ტექნოლოგიების გამოყენებით, აგრეთვე, სამუშაო ადგილების შემცირების მოცულობით უხალხო ტექნოლოგიებისაკენ სწავფვის თვალსაზრისით. ამ ამოცანების განხორციელება ხდება რამ ჩარხების, დამუშავებული ცენტრების, მოქნილი საწარმოო მოდულებისა და მთელი სისტემების გამოყენებით.

ეს დანადგარები, ეგმ-სა და მიკროპროცესორების ბაზაზე არსებულ სისტემებთან კომპლექსში, არიან ძალზე რთული და ძვირადღირებული. მათი ეფექტურად გამოყენება დამოკიდებულია მისი ყველა ელემენტის მაღალ საიმედოობაზე, უწყვეტად მუშაობის ხანგრძლივობაზე ჭრის საკმაოდ მაღალ რეჟიმებზე, გაცვეთილი მჭრელი იარაღების ავტომატურად შეეცვლის შესაძლებლობაზე.

საზოგადოდ, ნებისმიერი სამანქანათმშენებლო საწარმოს ერთ-ერთ მთავარ ელემენტს წარმოადგენს საიარაღო აღჭურვილობა, რომელიც უზრუნველყოფს ყოველ ლითონსაჭრელი ჩარხისა და ჯამში, მთელი საწარმოო სისტემის ფუნქციონირების საიმედოობას, პროდუქციის მაღალ ხარისხს, მწარმოებლურობას და ყველა ამ პარამეტრების გავლით ხემოქმედებს საწარმოო დანახარჯებზე.

მაღალავტომატიზებული მოქნილი წარმოების პირობებში საიარაღო აღჭურვილობის როლი იმდენად ამაღლდა, რომ მას შეუძლია განსაზღვროს ცალკეული ჩარხებისა და სისტემების კონსტრუქცია და აგებულების სქემა (საიარაღო მაღაზიები, მათი მარაგოკომპლექტები, იარაღის შეცვლის მანიპულატორები, იარაღების ცვეთის საკომპენსაციო სისტემები და ა.შ.). ბოლო წლებში მჭრელი იარაღების კონსტრუქციებმა განიცადეს პრინციპული ცვლილება. შესაბამისად ცვლილება განიცადეს მჭრელი იარაღების წარმოების

ტექნოლოგიურმა პროცესებმა იარაღების ნამზადების მიღების ეტაპის ჩათვლით. სულ უფრო ფართოდ გამოიყენება ისეთი პროგრესული ტექნოლოგიური პროცესები როგორც: ფხენილური მეტალურგია, იარაღების ნამზადების მისაღებად პლასტიკური დეფორმაცია (ცხელი ექსტრუზია, განივ-ხრახნული და პროფილური გლინვა, რადიალური მოჭიმვა რკმ მანქაზე და სხვ.). დამუშავება სინთეზური ალმასისა და ბორის კუბური ნიტრიდის აბრაზული იარაღით, ჩქაროსნული (100 მ/წმ) და სიღრმული ხეხვა (უკანასკნელმა პრინციპულად განსაზღვრა მონოლითური მჭრელი იარაღების წარმოების შესაძლებლობა) და ა.შ.

მჭრელი იარაღების თანამედროვე წარმოება ხასიათდება რკმ ჩარხებისა და მრავალკოორდინატული დამამუშავებელი ცენტრების ფართო გამოყენებით, რაც ცალსახად მოითხოვს იარაღების ნამზადების მაღალ სიზუსტესა (მექანიკური დამუშავების მინიმალური ნამატებით) და ხარისხს. ამგვარად, სულ უფრო ფართოდ იყენებენ მაღალმწარმოებლურ, ეფექტურ ტექნოლოგიურ პროცესებს მჭრელი იარაღების დასამზადებლად ნამზადების მიღების ჩათვლით.

თანამედროვე მჭრელ იარაღების განვითარების მიმართულებები

თანამედროვე მჭრელი იარაღების განმასხვავებელი კონსტრუქციული თავისებურებები შეიძლება დაყვანილი იყოს მისი განვითარების შემდეგ მიმართულებებზე:

1. სხვადასხვა საიარაღო მასალების (სალი შენადნობები, მჭრელი კერამიკა, სინთეზური ზესალი მასალები) გადაუღესავი მჭრელი ფირფიტების გამოყენებამ რადიკალურად შეცვალა მექანიკური დამუშავების წარმოების ორგანიზაცია. მან უზრუნველყო მჭრელი იარაღების გეომეტრიული პარამეტრების ოპტიმალურობა და უცვლელობა, მათი სიზუსტე, შექმნა ბურბუშელის მსხვრევის შესაძლებლობა ჭრის რეჟიმის ფართო დიაპაზონში, უგულვებელყო გადაღესვის ოპერა-

ცია, შეამცირა გაცვეთილი იარაღის შეცვლის დრო, დაახლოებით 30%-ით შეამცირა სამანქანო დრო, აგრეთვე უზრუნველყო სალი შენადნობების მრავალჯერადი ეკონომია და დაბრუნება რეგენერაციისათვის მათი შემდგომი გამოყენების მიზნით. შეიძლება ითქვას, რომ გადაუღესავი მჭრელი ფირფიტების გამოყენების ხარისხი ახასიათებს მექანიკური დამუშავების ტექნიკურ დონეს. მჭრელი იარაღების ისეთი ტიპები, როგორცაა საჭრისები და ფრეზები თითქმის მთლიანად აღჭურვილია გადაუღესავი მჭრელი ფირფიტებით.

მცირე ზომების მონოლითური სალი შენადნობის იარაღების (დიამეტრით 0,2...20 მმ) გამოყენებამ უზრუნველყო სალი შენადნობის გამოყენება პრაქტიკულად ზომების მთელს დიაპაზონში, აგრეთვე მათი გამოყენება ხრახნსაჭრელი და მცირე მოდულის კბილდამამუშავებელი და სხვა იარაღების დასამზადებლად, რომლებიც ადრე ტრადიციულად სწრაფ-მჭრელი ფოლადისაგან მზადდებოდა. სალი შენადნობის მონოლითური იარაღის გამოყენება მრავალჯერ ამადლებს იარაღის მწარმოებლურობას და მედეგობას (განსაკუთრებით მრავალფენოვანი, კომპოზიციური და არალითონური მასალების დამუშავების დროს).

2. მჭრელი იარაღების დასამზადებლად ახალი საიარაღო მასალების გამოყენება. კერძოდ, სინთეზური ზესალი მასალები, ნახშირბადისა და ბორის ნიტრიდის ბაზაზე (ხელოვნური ალმასი, ელბორი, გექსონიტი და ა.შ). აგრეთვე მჭრელი კერამიკა ახდენენ დიდ ზეგავლენას მექანიკურ დამუშავებაზე. ყოველი მხრიდან: სიზუსტეზე, მწარმოებლურობაზე, საწარმოო დანახარჯებზე, შრომის პირობებზე. ეს მასალები, განსაკუთრებით მაღალი სისაღისა და პრაქტიკულად ნებისმიერი მასალის დამუშავების შესაძლებლობის გამო, ყოველ მხრივ შეესაბამებიან ავტომატური წარმოების პირობებს. ხშირად ამ მასალების მჭრელ წიბოიანი იარაღებით დამუშავება ცვლის ხეხვას აბრაზიული იარაღით, ამასთან უზრუნველყოფს მაღალი სიზუსტესა და ზედაპირის

ხარისხს მცირე სიმქისით. ამგვარად, სინთეზური ზესალი მასალების იარაღების გამოყენება ცვლის მექანიკური დამუშავების ტექნოლოგიის საფუძველს – ტექნოლოგიურ მარშ-რუტსა და ჭრის რეჟიმების დანიშვნის თანამიმდევრობას ($v \rightarrow s \rightarrow t$ ნაცვლად $t \rightarrow s \rightarrow v$).

3. ერთი და მრავალშრიანი ცვეთამედვეი დაფარვები, სალი შენადნობისა და სწრაფმჭრელი ფოლადის იარაღზე, გამოყენების ეფექტურობის თვალსაზრისით შესაძლებელია მივაკუთვნოთ ახალ საიარაღო მასალებს. ეს ძალზე თხელი ფენები (2...12 მკმ) არიან კარბიდები, ნიტრიდები, ტიტანის, ტანტალის, ნიობიუმის, ცირკონიუმის და სხვა ელემენტების ოქსიდები, რომლებიც მიიღება იარაღის მჭრელ ზედაპირებზე სხვადასხვა მეთოდით (დალექციით აირის ფაზიდან, კონდენსირებით იონური ბომბარდირებით და ა.შ.). დაფარვები, აქვთ რა უმცირესი ზომური ცვეთა, ამადლებენ იარაღის მედეგობას 2...10-ჯერ და უფრო მეტადაც. ზომური იარაღი დაფარვით სრულად პასუხობს ავტომატიზირებულ წარმოებისა და დამუშავების მაღალი სიზუსტის მოთხოვნებს.

4. ჭრის ზონაში საცხებ-გამაცივებელი სითხის მაღალი წნევის ქვეშ მიწოდება უზრუნველყოფს ბურბუშელას უკუტრანსპორტირებას, რითაც მაღლდება მექანიკური დამუშავების ეფექტურობა (განსაკუთრებით შიგა ზედაპირების). ეს მეთოდი მოითხოვს სპეციალური კონსტრუქციის იარაღს, ჩარხებს ან ჩვეულებრივი ჩარხების აღჭურვას დამატებითი მოწყობილობით ბურღვის, ზენკერების, გაფართოების, ხრახნის მოჭრისა და სხვა ოპერაციების შესასრულებლად.

5. მჭრელი იარაღის როგორც მუშა, ისე სამაგრი ზედაპირებისა და მჭრელი ელემენტების ზომების, ფორმისა და ურთიერთმდებარეობის სიზუსტის ამადლება წარმოადგენს საიარაღო წარმოების საერთო ტენდენციას. ასე მაგალითად, მრავალმჭრელ კბილიანი იარაღის წიბოების ურთიერთცემა მცირდება 40...60 მკმ-დან 5...10 მკმ-მდე, ხოლო ბოლოვანას საბაზო კონუსის შესრულების სიზუსტე განისაზღვრება კლასებით AT4-AT5 ნაცვლად AT7-AT8. განსაკუთრებით

ზუსტად მზადებიან გადაუღესავი მჭრელი ფირფიტები: მათი წობობის გადახრა იდეალური მრავალკუთხედიდან არ აღემატება 1 მკმ, რაც უზრუნველყოფს მჭრელი წიბოს ზუსტ მდებარეობას მჭრელი წიბოს ან საკუთრივ ფირფიტის შეცვლის დროს.

6. მჭრელი იარაღის მისაერთებელი ადგილის კონსტრუქციული შესრულება, დამამუშავებელი ცენტრების სულ უფრო ფართო გამოყენების გათვალისწინებით, მისი მუდმივ ან საცვლელ მაღაზიაში შენახვის უზრუნველსაყოფად, მაღაზიიდან შპინდელში ტრანსპორტირებისათვის მანიპულატორის საშუალებით და ავტომატური დამავრებით. ამ გარემოებამ მოითხოვა მჭრელი იარაღის კონსტრუქციასა და სიზუსტეში რიგი დამატებების შეტანა.

7. მჭრელი იარაღების სხვადასხვა მოდულური სისტემების შემუშავება, რომლებიც წარმოადგენენ მჭრელი და დამხმარე იარაღების ჯგუფების ორგანულ შერწყმას, რაც ამდლებს ავტომატური წარმოების იარაღების უნივერსალურობას, შეძლებისდაგვარად ამცირებს ანაწილებში ელემენტების რიცხვს და მოიცავს ტექნოლოგიური ამოცანების რაც შეიძლება ფართო წრეს, აგრეთვე ამცირებს იარაღების საცვლელი ნაწილების რიცხვს.

თაზო 1

საიარაღო მასალები

საიარაღო მასალებს მიეკუთვნება მასალები, რომლებიც დანიშნულია მჭრელი იარაღების მუშა ნაწილის დასამზადებლად. მათ ეკუთვნის საიარაღო ნახშირბადოვანი, ლეგირებული და სწრაფმჭრელი ფოლადები, ლითონკერამიკული სალი შენადნობები, მინერალკერამიკა, ზესალი მასალები (კომპოზიციური სინთეზური). ამ მასალების ძირითადი ფიზიკურ-მექანიკური მახასიათებლები მოყვანილია ცხრ. 1.1.

იარაღების დასამზადებლად იყენებენ აგრეთვე საკონსტრუქციო ფოლადებს, რომელთა მახასიათებლები მოყვანილია ცხრ. 1.2.

§ 1.1. საიარაღო ფოლადები

ქიმიური შემადგენლობითა და ლეგირების ხარისხით საიარაღო ფოლადები იყოფა საიარაღო ნახშირბადოვან, საიარაღო ლეგირებულ და სწრაფმჭრელ ფოლადებად. ამ ფოლადების ფიზიკურ-მექანიკური თვისებები ნორმალურ ტემპერატურაზე საკმაოდ ახლოსაა ერთმანეთთან, ისინი განსხვავდებიან თბომდეგობით და გამოწრობადობით მათი წრობის დროს.

ნაწრობი ნახშირბადოვანი ფოლადების ჭრის დროს გახურების შედეგად მარტენსიტის განუმტკიცებლობა ხდება 200°C ტემპერატურაზე. ლეგირებულ და სწრაფმჭრელ ფოლადებში მარტენსიტის განუმტკიცებლობა ყოვნდება მაღლეგირებული ელემენტების არსებობის შედეგად, რომელთაც უნდა ჰქონდეთ უნარი ნახშირბადთან შექმნან უფრო მაღალი თბომდეგობის კარბიდები, ვიდრე რკინას, რომლებიც ადვილად შეძლებენ γ -რკინაში გახსნას.

საიარაღო ლეგირებული ფოლადებში ასეთი ელემენტების მასიური შემცველობა არასაკმარისია, რათა დააბას

საიარაღო მასალების მახასიათებლები

მასალა	სიმკვრივე \square გრ/სმ ³	სისხლე HRA \square	მიკროსისხლე HV, მპა	სიმტკიცის ზღვარი ლუნვაზე \square ღ, მპა	სიმტკიცის ზღვარი კუმვაზე \square კ, მპა	ღარტქმითი სიბლანტი $a_H \square 10^5$ ჯ/მ ²	თბომედეობა \square C	თბოგამტარობის კოეფიციენტი \square , მტ(მ \square კ)	ხაზოვანი გაფარ- თობის კოეფი- ციენტი $\square \square 10^6$ მმ \square C	ღრეკალობის მოდეული E, მპა
სწრაფმგრელი ფოლადი სალი შენადნობი	7,9-8,75 11,1- 14,8	80 87-92	- 17000- 24000	4000 1800	4000 5900	588 24,51-58,8	700 800-1000	16,75-25,12 16,75-87,92	9,0-12,0 3,0-7,5	210000 500000
მინერალოკერამიკა: ოქსიდური	3,6-4,0	94	30000	950	3000	4,9-11,76	2000	4,2-21,0	6,3-9,0	400000
კერმეტი (შერეული)	4,4-4,7	95,3	19000	980	5600	19,6	1400	25,12-83,70	7,2-7,5	350000
ბორის კუბური ნიტრიდი	3,45 3,48	- -	60000- 80000	1000	6500	- -	1500	-	-	720000
სინთეზური ალმასი	-3,56	-	100000	300	2000	-	800	138,2-146,5	0,9-1,9	900000

საკონსტრუქციო ფოლადების ძირითადი ფიზიკურ-მექანიკური და ტექნოლოგიური მახასიათებლები

ფოლადის მარკა	ფიზიკურ-მექანიკური მახასიათებლები							ტექნოლოგიური მახასიათებლები				
	სიმკვრივე ρ , გრ/სმ ³	გაჭიმვაზე სიმტკიცის ზღვარი, $\sigma_{0.2}$, მპა	დრეკადობის მოდული E , მპა	ძერის მოდული გრეხვის დროს G , მპა	წრთობის შემდეგ			დამუშავებადობის კოეფიციენტი		შეღებულობა	ჭედვის ტემპერატურა	
					გაჭიმვაზე სიმტკიცის ზღვარი, $\sigma_{0.2}$, მპა	დარტყლითი სიბლატე $a_H \cdot 10^5$ $\frac{\%}{\text{მ}^2}$	სისაღე HRC ₃	$k_{\text{ნრ}}$	$k_{\text{ნც}}$			
45	7,85	600	–	–	900	3	31-41 (63-მდე)	1,0	1,0	გაცხ.	800-1200	
65Г	7,85	750	210930	83670	1500	–	44-49	0,5	0,6	–	800-1200	
A40Г	7,85	600-800	–	–	–	–	–	1,2	1,2	–	800-1100	
40X	7,85	600	218500	80800	1500	3	46-51 (41-47)	0,7	0,8	გაცხ.	800-1250	
55X	7,85	650	–	–	800	–	210-286 HB	0,6	0,8	გაცხ.	830-1180	
30XГСА	7,85	197 HB	198000	83000	1500	–	43-52	0,5	0,7	გაცხ	800-1200	
37XMЮА	7,71	□229 HB	203000	–	1050	6	<300 HB (HV 850-1050)	0,5	0,7	–	900-1150	

შენიშვნა: 1. ფრჩხილებში მოყვანილია HRC₃ პარამეტრები, ТВЧ დანადგარზე გასურებით ზედაპირული წრთობის შემდეგ წყალში ან ზეთში გაცივებით, შემდგომში მოშვებით ტემპერატურაზე 180...200°C.

01

2. ფოლადისათვის 37XMFOA ფრჩხილებში მოყვანილია ზედაპირული სისხლე აზოტირების შემდეგ, გულის სისხლე ტოლია 269...300 HB.

მთელი ნახშირბადი კარბიდებში, ამიტომ ამ ჯგუფის ფოლადების თბომედეგობა მხოლოდ 50-100°C-ით აღემატება საიარალო ნახშირბადოვანი ფოლადების თბომედეგობას. სწრაფმჭრელ, ფოლადებში ცდილობენ მთელი ნახშირბადი დააკაონ მაღეგირებელი ელემენტების კარბიდებში. ამასთან გამორიცხონ რკინის კარბიდების წარმოქმნის შესაძლებლობა. შედეგად სწრაფმჭრელი ფოლადის განუმტკიცებლობა ხდება გაცილებით მაღალი ტემპერატურაზე.

საიარალო ნახშირბადოვანი და ლეგირებული ფოლადების ძირითადი ფიზიკურ-მექანიკური მახასიათებლები მოყვანილია ცხრ. 1.3, ხოლო მათი ტექნოლოგიური თვისებები ცხრ. 1.4.

საიარალო ნახშირბადოვანი ფოლადები აღინიშნება ასოთი Y (ყოფილი სსრკ-ს სტანდარტის მიხედვით), მის შემდეგ მდგომი რიცხვი ახასიათებს ფოლადში ნახშირბადის მასურ შემცველობას 0,1 %-ში. მაგალითად, ფოლადში Y10 ნახშირბადის შემცველობა $10 \times 0,1 = 1\%$. ასო A ბოლოში აღნიშნავს მაღალხარისხოვან ფოლადებს მინარევების მინიმალური მასური შემცველობით.

ლეგირებული საიარალო ფოლადები აღინიშნებიან ციფრით, რომელიც შეესაბამება ნახშირბადის მასურ შემცველობას მეათედ პროცენტებში, შემდგომ მდგომი ასოები შეესაბამებიან მაღეგირებელ ელემენტებს (Γ-მანგანუმი, X-ქრომი, C-სილიციუმი, B-ვოლფრამი, □-ვანადიუმი), ხოლო შემდგომ მდგომი ციფრები მაღეგირებელი ელემენტის მასურ შემცველობის პროცენტებში. ღრმა გამოწოთობადობის საიარალო ლეგირებული ფოლადები მარკით 9XC, 3BCF, X, 11X, XBF გამოირჩევა მცირე დეფორმაციებით თერმული დამუშავების დროს. მოხმარებისათვის განკუთვნილი ფოლადების სორტამენტი მოყვანილის თავი 2-ში.

სწრაფმჭრელი ფოლადების ძირითადი მარკები მოყვანილია ცხრ. 1.5-ში, ხოლო ფიზიკურ-მექანიკური და ტექნოლოგიური მახასიათებლები ცხრ. 1.6 და ცხრ. 1.7. სწრაფმჭრელი

ფართოდ გავრცელებული მარკების ნახშირბადოვანი და ლეგირებული ფოლადების ძირითადი ფიზიკურ-მექანიკური მახასიათებლები

ფოლადის მარკა	ფიზიკურ-მექანიკური მახასიათებლები							კარბიდული ფაზის პროცენტი	თბომეცობა □ C	გამოყენების არე
	□ გრ/სმ ³	HB	მოწვის შემდეგ		წრობისა და მოშვების შემდეგ					
			HB	□ _B □ _შ □ _{პპა}	□ _ლ □ _{პპა}	დარტყმითი სიბლატე $a_H □ 10^5 \text{ ჯ/მ}^2$	HRC ₃			
Y7; Y7A	7,83	□28 5	□18 7	630	2000-2100	3,8 (41-51 HRC ₃)	62-64	10,0-12,0	200-220	ლოჯი, სახრახნისი, ხერხი, ჩაქუჩი, ურო, სატეხელა, საწურტი მაკრატელი, ხერხი, მოსაგორი გორგოლატები, საჭოლავი, მატრიცა, მერქნის დასამუშავებელი ხელის იარაღები
Y8; Y8A	7,83	<302	□18 7	750	□ _B <1950	-	62-64	11,0-13,0	200-220	მცირე ზომების მჭრელი იარაღი, ღოჯი
Y10; Y10A	7,81	<321	□19 7	650	□2380	0,2	63-65	14,0-16,0	200-250	იგივე რაც Y10
Y11; Y11A	7,81	<341	□20 7	650	2900	-	63-65	15,5-17,0	200-250	მჭრელი იარაღი
Y12; Y12A	7,81	<341	□20 7	645	□ _B □1720	0,2	63-66	17,0-18,5	200-250	ქლიბები, შაბურები, ღოლი, საჭრისები
Y13; Y13A	7,81	<341	□21 7	-	<2300	-	63-66	18,5-20,0	200-250	

ცხრილი 1.3 გაგრძელება

ფოლადის მარკა	ფიზიკურ-მექანიკური მახასიათებლები							კარბილული ფაზის პროცენტი	ობიექტული ბა <input type="checkbox"/> C	გამოყენების არე
	<input type="checkbox"/> გრ/სმ ³	HB	მოწვის შემდეგ		წრთობისა და მოშვების შემდეგ					
			HB	<input type="checkbox"/> გაბ მკა	<input type="checkbox"/> დ, მკა	დარტყმითი სიბლატე $a_H \square 10^5 \text{ ჯ/მ}^2$	HRC ₃			
11X; 11X <input type="checkbox"/>	7,82	<341	<input type="checkbox"/> 217	–	<2700	1,6	63-66	15,5-17,0	200-250	შიგახრახნმჭრელი და სხვა მჭრელი იარაღი დიამეტრით 30 მმ, წრთობადი გაცივებით ცხელ გარემოში
X;III X15	7,83	<388	<input type="checkbox"/> 229	730	<2300	0,5	63-66	14,5-16,5	240-250	ლოჯი, კალიბრები და რგო- ლები, სახარატო, სატეხი და სარანდავი საჭრისები
9XC	7,83	<415	<input type="checkbox"/> 241	700	<2200	0,25	63-65	12,5-14,0	240-250	მჭრელი იარაღი, სადაღავი
XBECT	7,83	<388	<input type="checkbox"/> 255	–	<3200	–	62-64	14,0-15,5	200-220	მრგვალი გარეხრახნმჭრელი, გამშლელი და სხვ.
XBГ	7,83	<5140	<input type="checkbox"/> 255	–	<3400	–	63-66	14,4-16,0	200-220	ხრახნული კალიბრები, დაგრძელებული იარაღები, ცივად გამოსატვიფრი მატ- რიცები და პუანსონები
X6B <input type="checkbox"/>	–	<5780	<input type="checkbox"/> 229	725	<3150	–	59-61	12,0-14,0	400-500	ხრახნის მოსაგორი იარაღი (გორგოლაჭები და ხნახნ- მჭრელები), ხელი ხერხის პირები, მერქნისდასამუშავებე- ლი იარაღი
X12 <input type="checkbox"/> 1	–	<5780	<input type="checkbox"/> 255	–	<3040	2,95	63-65	15,0-17,0	490-510	ცივი შტამპები, მოსაგორი
	–	<5780	–	–	–	–	63-65	–	490-510	გარეხრახნმჭრელები, ამოსა-

X12M			□255					ნები და გამკვეთი შტამპების მატრიცები და პუნსონები
------	--	--	------	--	--	--	--	--

ცხრილი 14

ფართოდ გავრცელებული მარკების ნახშირბადოვანი და ლეგირებული ფოლადების
ტექნოლოგიური მახასიათებლები

ფოლადის მარკა	ტექნოლოგიური მახასიათებლები				წროობის ტემპერატურა, □C, გაცივების გარემო	მოშვების ტემპერატურა, □C	სისაღე HRC ₃ წროობისა და მოშვების შემდეგ □
	დამუშავებადობა		ხეხვადობა	შედულებადობა			
	k _{ნრ}	k _{ნტ}					
Y7; Y7A	1,2	1,2	კარგი	დამაკმაყოფილებელი	600-820, წყალი, ზეთი	150-160 200-220	62-64 58-60
Y8; Y8A	1,1	1,2	კარგი	დამაკმაყოფილებელი	800-800, წყალი, ზეთი	150-160 200-220	62-64 58-60
Y9; Y9A; Y10; Y10A	1,0	1,1	კარგი	–	760-780, წყალი, ზეთი	150-160 200-220	63-64 59-60
Y11; Y11A	0,9	0,9	კარგი	–		150-160 200-220	63-64 59-60
Y12; Y12A	0,8	0,9	კარგი	–		150-160 200-220	63-64 59-60
Y13; Y13A	0,7	0,9	კარგი	–		150-160 200-220	63-64 59-60
11X; 11X□	1,0	1,1	დამაკმაყოფილებელი	–	840-860, ზეთი	150-170 130-150	63-66
X; 11X15	0,5	0,9	დამაკმაყოფილებელი	–	–	170-210	59-60

ცხრილი 14-ის გაგრძელება

ფოლადის მარკა	ტექნოლოგიური მახასიათებლები				წროთობის ტემპერატურა, °C, გაცივების გარეშე	მოშეების ტემპერატურა, °C	სისაღე HRC ₃ წროთობისა და მოშეების შემდეგ □
	დამუშავებადობა		ხეხვადობა	შედულებადობა			
	k _{HP}	k _{HT}					
9XC	0,5	0,9	დამაკმაყოფილებელი	–	–	180-250	59-63
XBГ, XBCГ	0,5	0,8	დამაკმაყოფილებელი	–	830-860, ზეთი	150-200 200-300 140-160	63-64 59-63 61-63
X6B□	0,5	0,9	დამაკმაყოფილებელი	–	980-1000, ზეთი	150-170 280-300	63-64 57-59
X12□1	0,3	0,8	დამაკმაყოფილებელი	–	1030-1050, ზეთი	180-200 400-420	61-63 58-59
X12M	0,3	0,8	დამაკმაყოფილებელი	–	1000-1030, ზეთი	190-210 320-350	61-63 58-59

შენიშვნა: 1. ხეხვადობა მოყვანილია ეტალონური ფოლადის Y12 მიმართებით. 2. შედულებადობა ხასიათდება სწრაფმჭრელ ფოლადთან პირდაპირი შედულების უნარით.

სწრაფმჭრელი ფოლადის ძირითადი მარკები სხვადასხვა ქვეყნების
წარმოების ანალოგების ჩვენებით

ფოლადის მარკის აღნიშვნა GOCT-ით ან სტანდარტით					გამოყენების არეები
GOCT- 19265*	DIN გერმანია	AISI აშშ	APNOR საფრანგეთი	ISO	
P18	S18-0-2	T1	Z80W18	1.3353	ნახშირბადოვანი, ლეგირებული, საკონსტრუქციო ფოლადების დასამუშავებელი ყველა სახის მჭრელი იარაღი
P12	-	T7	-	1.3302	იგივე, რაც P18
P9	-	-	-	-	მარტივი ფორმის იარაღებისათვის, რომლებიც არ თხოულობენ ხეხვით დამუშავების დიდ მოცულობას, საკონსტრუქციო მასალების დამუშავებლად
P6M5	S6-5-3	M3	Z130WDV06-05-04	1.3343	იგივე, რაც P18 (მიზანშეწონილია ხრახნსაჭრელი იარაღისათვის და დარტყმის ქვეშ მომუშავე იარაღებისათვის)
11P3AM3□2	-	-	-	-	მარტივი ფორმის იარაღისათვის ნახშირბადოვანი და მცირედლეგირებული ფოლადების, სიმტკიცით □800 მპა, დასამუშავებლად.
P6M5□3	S6-5-3	M3	Z130WDV06-05-4	-	სასუფთაო და ნახევრადსასუფთაო იარაღებისათვის (ფასონური საჭრისები, გამშლელები, საწველაკები, ფრეზები) არაღლეგირებული და

ლეგირებული საკონსტრუქციო ფოლადების დასამუშავებლად.

ცხრილი 1.5-ის გაგრძელება

ფოლადის მარკის აღნიშვნა GOCT-ით ან სტანდარტით					გამოყენების არეები
GOCT- 19265*	DIN გერმანია	AISI აშშ	APNOR საფრანგეთი	ISO	
P12□3	S12-1-4	–	–	1.3318	სასუფთაო იარაღისათვის ბლანტი ფოლადების და აბრაზიული თვისებების მასალების დასამუშავებლად.
P18K5□2	–	T4	Z85WK18-05	–	შავად და ნახევრადსასუფთაო იარაღებისათვის მაღალი სიმტკიცის, უჟანგავი და მხურვალმტკიცე, ფოლადების დასამუშავებლად.
P9K5	–	–	–	–	სხვადასხვა იარაღისათვის უჟანგავი და მხურვალმტკიცე აგრეთვე ამადლებული სისალის ფოლადების დასამუშავებლად.
P6M5K5	S6-5-5-5	M35	Z80WDKV(06-05-05-02)	1.3243	შავად და ნახევრადსასუფთაო იარაღებისათვის გაუმჯობესებული ლეგირებული, აგრეთვე უჟანგავი ფოლადების დასამუშავებლად
P9M4K8	–	–	–	–	სხვადასხვა იარაღებისათვის მაღალი სიმტკიცის, უჟანგავი, მხურვალმტკიცე ფოლადებისა და შენადნობების, აგრეთვე გაუმჯობესებული ლეგირებული ფოლადების დასამუშავებლად.

ცხრილი 1.6

სწრაფმჭრელი ფოლადების ძირითადი ფიზიკურ-მექანიკური თვისებები

ფოლადის მარკა	ρ გრ/სმ³	სისაღე		წრთობის შემდეგ		ტემპერატურა, °C		თბომქეცობა
		მოწვის შემდეგ (HB)	წრთობის და მოშეკების შემდეგ (HRC ₃)	σ _{0.2} , მპა	α _H 10 ⁵ წ/მ²	წრთობის	მოშეკების	
P18	8,75	255	63	2900-3100	3,0	1270	560	620
P12	8,39	255	63	3000-3200	3,8	1250	560	620
P9	8,3	255	63	3350	2,0	1230	560	620
P6M5; P6AM5	8,15	255	64	3300-3400	4,8	1220	550	620
11P3AM3□2	7,9	255	63	2900-3100	–	1200	550	620
P6M5□3	8,15	269	65	3300-3400	4,8	1220	550	630
P12□3	8,39	269	64	3000-3100	2,7	1250	560	630
P18K5□2	8,75	285	64	2600-3100	2,0	1280	570	640
P9K5	8,25	269	64	2500	0,7	1230	570	630
P6M5K5	8,15	269	65	3000	2,75	1230	550	630
P9M4K8	8,3	285	65	2500	2,6	1230	550	630
P2AM9K5	7,8	285	65	–	–	1200	540	630

შენიშვნა: თბომდეგობა ფასდება მოშვების ტემპერატურით 4 სთ განმავლობაში, რომლის შემდეგ ფოლადის სისხლე მიადწევს 59 HRC-ს.

ცხრილი 1.7

სწრაფმჭრელი ფოლადების ტექნოლოგიური მახასიათებლები

ფოლადის მარკა	პლასტიკურობა ტემპერატურაზე, $\square C$				k_v	$k_{\text{მ}}$	მიდრეკილება გადახურებისაკენ	მიდრეკილება გაუნახშირბადონებისაკენ
	900	1000	1100	1200				
A11P3M3 \square 2	5,0	5,7	6,6	5,5	1,2	0,8	დიახ	ამაღლებული
P6M5	9,5	9,4	7,4	5,2	1,0	0,8	“	“
P6M5K5	5,5	7,1	6,5	5,5	0,75	0,8	“	“
P9	9,3	8,6	6,3	4,5	1,3	0,4	“	დამაკმაყოფილებელი
P9K5	6,1	7,5	6,1	5,7	0,85	0,4	“	ამაღლებული
P9K10	6,0	6,9	7,9	6,1	0,75	0,4	“	ამაღლებული
P9M4K8	4,9	6,8	7,1	5,6	0,65	0,6	“	ამაღლებული
P12	6,3	6,6	5,5	5,0	1,2	0,8	ნაკლები, ვიდრე P9	დამაკმაყოფილებელი
P12 \square 3	4,4	7,6	6,8	6,2	1,0	0,6	იგივე	იგივე
P12 \square 2K8M3	3,8	6,3	6,5	6,0	0,65	0,5	დიახ	დამაკმაყოფილებელი
P18	4,0	5,1	5,6	4,9	1,0	1,0	არა	იგივე

შენიშვნა: პლასტიკურობა $\gamma = 0,628 n$, სადაც n – ბრუნთა რიცხვია, რომელზეც ხდება ნიმუშის მომრგვალება გამოცდის დროს; $k_{\text{ფ}}$ – მოწოდებულ მდგომარეობაში ფოლადის დამუშავებადობის კოეფიციენტი სალი შენადნობის საჭრისით; $k_{\text{ფმ}}$ – ფოლადის ხეხვადობის კოეფიციენტი თერმულად დამუშავებულ მდგომარეობაში.

ჩამოსხმული სწრაფმჭრელი ფოლადების ქიმიური
შედგენილობა

ფოლადის მარკა	კომპონენტის მასური შემცველობა						
	C	Mn	Si	Cr	W	Mo	V
P1-1	0,85-0,95	0,4-0,7	0,2-0,4	3,0-4,0	5,0-7,0	3,0-4,0	2,0-2,6
P1-2	0,9-1,0	0,9-1,3	0,2-0,4	2,0-3,0	8,0-10,0	1,0-1,5	2,0-2,6
P1-3	0,95-1,05	0,5-0,8	0,3-0,8	3,8-4,4	5,5-6,5	4,5-5,5	1,8-2,2
P1-4	1,0-1,1	0,5-0,8	0,3-0,6	2,8-3,5	5,0-6,0	4,0-5,5	2,8-3,2

ფოლადები აღინიშნება ასოებით, რომლებიც შეესაბამება კარბიდწარმოქმნელ და მალეგირებულ ელემენტებს (P-ვოლფრამი, M-მოლიბდენი, □-ვანადიუმი, A-აზოტი, K-კობალტი, T-ტიტანი, II-ციროკონიუმი). ასოების შემდეგ დგანან ციფრები, რომლებიც აღნიშნავენ მის წინ მდგომი ასოს შესაბამისი ელემენტის მასურ შემცველობას პროცენტებში (ქრომის შემცველობა 4%-მდე აღნიშნაში არ ეხვენება). აზოტის შემცველობას უხვენებენ მეასედ პროცენტებში. აღნიშვნის თავში მდგომი ციფრი უხვენებს ნახშირბადის შემცველობას მეათედ პროცენტებში (მაგალითად, ფოლადი მარგით 11P3AM3□2 შეიცავს 11% – C; 3% – W; 3% – Mo და V)

სწრაფმჭრელი ფოლადების ჭრის თვისებები განისაზღვრება ძირითადი კარბიდწარმოქმნელი ელემენტების – ვოლფრამი, მოლიბდენი, ვანადიუმი და მალეგირებელი ელემენტების – კობალტი, აზოტი მოცულობით. ვანადიუმი მცირე მასური შემცველობის (□3%) გამო მხედველობაში არ მიიღება და ფოლადების ჭრის უნარი როგორც წესი განისაზღვრება ვოლფრამული ეკვივალენტით – ტოლი (W+2Mo)%.

სწრაფმჭრელი ფოლადების პრეისკურანტში გამოიყოფა ფოლადების სამი ჯგუფი: 1 ჯგუფის ფოლადები ვოლფრამულ ეკვივალენტით 16% კობალტის გარეშე, მე-2

ჯგუფის ფოლადები – 18%-მდე და კობალტის შემცველობით 5%, მე-3 ჯგუფის ფოლადები – 20% და კობალტის შემცველობით 5...10%. შესაბამისად განსხვავდება ამ ჯგუფების ფოლადების ჭრის უნარიც.

სტანდარტულის გარდა გამოიყენება აგრეთვე სპეციალური სწრაფმჭრელი ფოლადებიც, რომლებიც შეიცავენ ტიტანის კარბონიტრიდებს. მაგრამ ამ ფოლადების მაღალი სისაღის გამო გართულებულია მათი ნამზადების მექანიკური დამუშავება და შესაბამისად შეზღუდულია გამოყენების არე. ძნელადდასამუშავებელი მასალების დასამუშავებლად იყენებენ ფხვნილური მეტალურგიის მეოდით მიღებულ სწრაფმჭრელ ფოლადებს P6M5-II და P6M5K5-II ამ ფოლადების მაღალი ჭრის უნარი განისაზღვრება განსაკუთრებულად მცირეპარცლოვანი სტრუქტურით, რომელიც უზრუნველყოფს მაღალი სიმტკიცეს, მჭრელი წიბოს მომრგვალების მცირე რადიუსს, ჭრის გაუმჯობესებულ დამუშავებადობას, განსაკუთრებით ხეხვის დროს. ბოლო დროს წარმატებით იყენებენ უვოლფრამო უახლესი მარკის სწრაფმჭრელ ფოლადებს, რომლებიც შეიცავენ სხვადასხვა მალეგირებელ ელემენტს, მათ შორის ალუმინს, მოლიბდენს, ნიკელს და სხვ.

სწრაფმჭრელი და საკონსტრუქციო ფოლადების ნარჩენების გამოყენების მიზნით მარტივი ფორმის მჭრელი იარაღების დასამზადებლად შემუშავებულია ჩამოსასხმელი სწრაფმჭრელი ფოლადები (ცხრ. 1.8). სწრაფმჭრელი ფოლადების სორტამენტი მოყვანილია თავი 2-ში.

§ 12. სალი შენადნობები

სალი შენადნობები შეიცავენ კარბიდების, ნიტრიდების, კარბონიტრიდების ძნელდნობადი ლითონების და შემკვრელების ნარევის. სალი შენადნობების სტანდარტული მარკები მიღებულია ვოლფრამის, ტიტანისა და ტანტალის კარბიდე-

ბის ბაზაზე. შემკვრელის სახით იყენებენ კობალტს. ზოგიერთი მარკის სალი შენადნობის შემადგენლობა და ძირითადი მახასიათებლები მოყვანილია ცხრ. 1.9.

კარბიდული ფაზებისა და შემკვრელის შემადგენლობიდან გამომდინარე სალი შენადნობის აღნიშვნა შეიცავს ასოებს, რომლებიც ახასიათებენ კარბიდწარმომქმნელი ელემენტს (B-ვოლფრამი, T-ტიტანი, მეორე ასო T-ტანტალი) და შემკვრელის (K-კობალტი).

ერთკარბიდიან სალ შენადნობებში კარბიდწარმომქმნელი ელემენტის მასური წილი, რომელიც ეკუთვნის მხოლოდ ვოლფრამის კარბიდს, განისაზღვრება როგორც სხვაობა 100%-სა და შემკვრელის მასურ წილს შორის (ციფრი ასო K შემდეგ), მაგალითად, შენადნობი BK4 შეიცავს 4% – კობალტს და 96% – WC. ორკარბიდიან სალ შენადნობში WC+TiC ციფრი კარბიდწარმომქმნელი ელემენტის T-ს შემდეგ განსაზღვრავს ამ ელემენტის (ტიტანის) კარბიდის მასურ წილს, შემდგომი ციფრი წილი ეკუთვნის შემკვრელის მასურ წილს, დანარჩენი – ვოლფრამის კარბიდის მასურ წილს (მაგალითად, შენადნობი T5K10 შეიცავს 5%-TiC, 10%-Co და 75% – WC).

სამკარბიდიან შენადნობში ციფრი ასოების TT შემდეგ აღნიშნავს ტიტანისა და ტანტალის კარბიდების მასურ წილს. ციფრი ასო K-ს შემდეგ შემკვრელის მასურ წილს, დანარჩენი ვოლფრამის კარბიდის მასური წილია (მაგალითად, შენადნობი TT8K6 შეიცავს 6% – Co, 8% TiC+TaC, 86% – WC).

ISO სტანდარტით ლითონდამუშავებაში გამოყოფილია სალი შენადნობის მჭრელი იარაღის გამოყენების სამი ჯგუფი: ჯგუფი P-მასალების დასამუშავებლად, რომლებიც იძლევიან უწყვეტ ბურბუშეფლას, ჯგუფი K – მონატეს ბურბუშეფლას და ჯგუფი H – სხვადასხვა მასალების დასამუშავებლად (უნივერსალური სალი შენადნობები). ყოველი სფერო იყოფა ჯგუფებად და ქვეჯგუფებად ცხრ. 1.10 მოყვანილია

ზოგიერთი მარკის სალი შენადნობის შემადგენლობა, ძირითადი ფიზიკურ-მექანიკური მახასიათებლები და გამოყენების არე

შენადნობის მარკა	კომპონენტების მასური შემცველობა, %				ფიზიკურ-მექანიკური მახასიათებლები			გამოყენების არე
	WC	TiC	TaC	Co	□ _H , მპა არანაკლები	□, გ/სმ ³	სისალე HRA □	
შენადნობების ვოლფრამული ჯგუფი								
BK3	97	–	–	3	1100	15,0-15,3	89,5	სასუფთაო ახარატება, ხრახნის საბოლოო დამუშავება. რუხი თუჯის, ფერადი ლითონებისა და მათი შენადნობების, არალითონური მასალების; ფურცლოვანი მინის დაჭრა
BK3-M	97	–	–	3	1100	15,0-15,3	91,0	სასუფთაო ახარატება, შიგნარხვა, გაფართოება, ხრახნის მოჭრა სალი, ლეგირებული და გათეთრებული თუჯების, ცემენტირებული და ნაწრობი ფოლადების, მაღალი აბრაზიულობის არალითონური მასალების
BK4	96	–	–	4	1400	14,9-15,2	89,5	შავად ახარატება მოსახსნელი ფენის არათანაბრობის შემთხვევაში, შავად და სუფთად ფრეზვა, განზურღვა და შიგნარხვა, ნახვრეტების დამუშავება შავად

ცხრილი 19-ის გაგრძელება

შენადნობის მარკა	კომპონენტების მასური შემცველობა, %				ფიზიკურ-მექანიკური მახასიათებლები			გამოყენების არე
	WC	TiC	TaC	Co	□ _H , მპა არანაკლები	□ ₁ , გ/სმ ³	სისაღე HRA □	
BK4								ზენკერებით თუჯის, ფერადი ლითონებისა და შენადნობების, ტიტანისა და შენადნობების დეტალებში
BK6	94	–	–	6	1500	14,6-15,0	88,5	შავად და ნახევრადსუფთა ახარატება, საჭურისებით ხრახნის შავად მოჭრა, მთლიანი სიბრტყეების ნახევრადსუფთა ფრეზვა, განზურღვა, შიგნარხვა, ზენკერება რუხი თუჯის, ფერადი ლითონების და შენადნობების დეტალების დამუშავების დროს
BK6-M	94	–	–	6	1350	14,8-15,1	90,0	ნახევრადსუფთა დამუშავება მხურვალმტკიცე ფოლადების და შენადნობების, აუსტენიტის კლასის უჟანგავი ფოლადების, სპეციალური სალი და ნაწრობი თუჯების, სალი ბრინჯაოსი, მსუბუქი ლითონების შენადნობების. ნაწრობი, ნედლი ნახშირბადოვანი და ლეგირებული ფოლადების დაბალ სინქარეზე და მოსახსნელი ფენის მცირე კვეთით.

ცხრილი 19-ის გაგრძელება

შენადნობის მარკა	კომპონენტების მასური შემცველობა, %				ფიზიკურ-მექანიკური მახასიათებლები			გამოყენების არე
	WC	TiC	TaC	Co	□ _H , მპა არანაკლები	□, გ/სმ ³	სისაღე HRA □	
BK6-OM	92	–	2	6	1200	14,7-15,0	90,0	<p>სასუფთაო და ნახევრად სუფთა ახარატება, შიგნარხვა, გაფართოება, ხრახნის მოჭრა სალი ლევირებული და გათეთრებული თუჯების, ნაწრობი ფოლადების, ზოგიერთი მარკის უჟანგავი, მაღალი სიმტკიცის, მხურვალმტკიცე ფოლადებისა და შენობების განსაკუთრებით ტიტანის, ფოლფრამისა და მოლიბდენის ბაზაზე</p> <p>შავად ახარატება (დინამიურ პირობებში), რანდვა, შავად ფრეზვა, ბურღვა, შავად შიგნარხვა და ზენკერება რუხი თუჯის, ფერადი ლითონებისა და მათი შენადნობების უჟანგავი, მაღალი სიმტკიცისა და მხურვალმტკიცე ძნელად დასამუშავებელი ფოლადების და შენადნობების, მათ შორის ტიტანის შენადნობების</p> <p>ბურღვა, ზენკერება, გაფართოება, ფრეზვა, კბილების ფრეზვა ფოლადის,</p>
BK8	92	–	–	9	1600	14,4-14,8	87,5	
BK10-M	90	–	–	10	1500	14,3-14,6	88,0	

ცხრილი 19-ის გაგრძელება

შენაღ- ნობის მარკა	კომპონენტების მასური შემცველობა, %				ფიზიკურ-მექანიკური მახასიათებლები			გამოყენების არე
	WC	TiC	TaC	Co	□H, მპა არანაკლები	□, გ/სმ ³	სისალე HRA □	
BK10-OM	88	–	2	10	1400	14,3-14,6	88,5	<p>თუჯების, ზოგიერთ ძნელადღასამუშა- ვებელი მასალის მთლიანი სალი შე- ნადნობის მცირე ზომის იარაღებით.</p> <p>შავად და ნახევრადსუფთა დამუშავე- ბა სალი, ლეგირებული და გათეთრე- ბული თუჯების, უჟანგავი ზოგიერთი მარკის ფოლადის, მაღალი სიმტკიცის მხურვალმტკიცე ფოლადების და შე- ნადნობების, განსაკუთრებით ტიტანის, ვოლფრამის, მოლიბდენის შენადნობე- ბის ზოგიერთი სახის მონოლითური იარაღის დასამზადებლად.</p> <p>მერქნის დასამუშავებელი მჭრელი იარაღები.</p>
BK15	85	–	–	15	1800	13,9-14,1	86,0	
შენადნობების ტიტან-ვოლფრამიანი ჯგუფი								
T30K4	66	30	–	4	950	9,5-9,8	92,0	<p>სასუფთაო ახარატება მოსახსნელი ფენის მცირე კვეთით; ხრახნის მოჭრა, გაფართოება უწრობი და ნაწრობი ნახშირბადოვანი ფოლადების.</p>

ცხრილი 19-ის გაგრძელება

შენაღ- ნობის მარკა	კომპონენტების მასური შემცველობა, %				ფიზიკურ-მექანიკური მახასიათებლები			გამოყენების არე
	WC	TiC	TaC	Co	□ _H , მპა არანაკლები	◇, გ/სმ ³	სისაღე HRA □	
T15K6	79	15	–	6	1150	11,1–11,6	90,0	<p>ნახევრადსუფთა ახარატება (უწყვეტი ჭრა), სასუფთაო ახარატება (წყვეტილი ჭრა), ხრახნის მოჭრა საჭრისებით და მბრუნავი თავებით, ნახევრადსუფთა და სუფთა ფრეზვა მთლიანი ზედაპირების, განზურღვა, შიგნარხვა, სუფთა ზენკერება, გაფართოება და ა.შ. ნახშირბადოვანი და ლეგირებული ფოლადების.</p> <p>შავად ახარატება არათანაბარი მოსახსნელი ფენებით უწყვეტი ჭრის დროს, ნახევრადსუფთა და სუფთა ახარატება წყვეტილი ჭრის დროს, შავად ფრეზვა მთლიანი-გაშლილი ზედაპირების, განზურღვა სხმული და ნაჭედი ნახვრეტების, შავად ზენკერება ნახშირბადოვანი და ლეგირებული ფოლადების.</p> <p>შავად ახარატება (დინამიურ პირობებში) ფასონური ჭრა, გადაჭრა სახარატო</p>
T14K8	78	14	–	8	1250	11,2–11,6	89,5	
T5K10	85	6	–	9	1400	12,4–13,1	88,5	

ცხრილი 19-ის გაგრძელება

შენაღ- ნობის მარკა	კომპონენტების მასური შემცველობა, %				ფიზიკურ-მექანიკური მახასიათებლები			გამოყენების არე
	WC	TiC	TaC	Co	□ _H , მპა არანაკლები	□ _γ , გ/სმ ³	სისაღე HRA □	
T5K12	83	5	–	12	1650	13,1–13,5	87,0	<p>საჭრისებით, სასუფთაო რანდვა, შავად ფრეზვა წვეტილი ზედაპირების და სხვა დამუშავების სახეები ნახშირბადოვანი და ლეგირებული ფოლადების, უმეტესად ნაჭედების სახით, ნაშტამკებისა და სხმულების ქერქზე.</p> <p>მძიმე შავად ახარატება ფოლადის ნაჭედების, ნაშტამკების და სხმულების ქერქზე ნუჟრებითა და ქვიშით, წიდიით და სხვა არალითონური ჩანართებით, მოსახსნელი ფენის არათანაბრობით, დარტყმების შემთხვევაში რანდვის დროს ნახშირბადოვანი და ლეგირებული ფოლადების, ნახვრეტების ბურღვა ფოლადში.</p>
TT7K12	81	4	3	23	1650	13,0-13,3	87,0	<p>იგივე რაც T5K12 შენაღნობისათვის, ფოლადის ბურღვის გამოკლებით, მძიმე შავად ფრეზვა ნახშირბადოვანი და ლეგირებული ფოლადების.</p>

ცხრილი 19-ის გაგრძელება

შენაღ- ნობის მარკა	კომპონენტების მა- სური შემცველობა, %				ფიზიკურ-მექანიკური მახასიათებლები			გამოყენების არე
	WC	TiC	TaC	Co	□ _H , მპა არანაკლები	□ _L , გ/სმ ³	სისაღე HRA □	
TT8K6	84	8	2	6	1250	12,8-13,3	90,5	<p>უწყვეტი ახარატება მოსახსნელი ფენის მცირე კვეთით ფოლადის სხმულის მაღალი სიმტკიცის უჟანგავი ფოლადების, მათ შორის ნაწრთობის. ფერადი ლითონების შენაღნობების. სასუფთაო და ნახევრადსუფთა ახარატება, შიგნარხვა, ფრეზვა და ბურღვა თუჯების. შავად და ნახევრადსუფთა დამუშავება ზოგიერთი მარკის უჟანგავი ძნელადდასამუშავებელი, ნაკლებმაგნიტური, მხურვალმტკიცე ფოლადებისა და შენაღნობების, მათ შორის ტიტანის. ფოლადის ფრეზვა, ღრმა დარებისა და დამუშავების სხვა სახეების დროს, რომლებიც თხოულობენ შენაღნობის მაღალ მოთხოვნას წინააღმდეგობა გაუწიოს თბურ და მექანიკურ ციკლირ დატვირთვებს.</p>
TT10K8-B	82	3	7	8	1450	13,5-13,8	89,0	
TT20K9	71	8	12	9	1300	12,0-13,0	89,0	

შენიშვნა: 1. ფორიანობის ხარისხი □0,2%; 2. გრაფიტის მასური წილი □0,5...0,2%; 3. მარცვლების რაოდენობის განსაზღვრის დროს 100% აიღება ყოველი კარბიდული ფაზის მოცულობა; 4. ვოლფრამის კარბიდის ცალკეული მსხვილი მარცვლის ზომა, რომელიც 10-ჯერ აღემატება ცხრილში ნაჩვენებ სიდიდეზე არ დაიშვება.

ISO კლასიფიკაციით ზოგიერთი ქვეყნის სალი შენადნობების მარკების
საჩვენებელი შესატყვისობა

ISO-ს მიხედვით გამოყენების ჯგუფი				სალი შენადნობის მარკები მწარმოებელი ქვეყნების მიხედვით									
ბირთვადი	ქვეჯგუფი	სისხლე HRA	მარკირების ფერი	ГОСТ 3882-74	TY48-308-80	სისხლე, HV	□, გრ/სმ ³	ა.შ.ს	ფირმა „კორომან- ტი“ (Coromant) შვედეთი	ფირმა „ვალტერის“ (Walter) გერმანია	ფირმა „ბერტელის“ (Hertel) გერმანია	ფირმა „სუმიტომი“ (Sumitomo) იაპონია	
P	P01	96,5	ლურჯი	T30K4	MC101	1710-1890	6,27-6,48	C8	F02;SIP	-	-	ST10P; AC10; AC815	
	P10	94,0		T15K6	MC11	1525-1675	10,22-10,38	C70	SIP; S10T; GC415; GC015	-	-	ST10P; AC815	
	P15	93,3		-	-	-	-	-	-	WT-1	-	-	-
	P20	92,3		T14K8	MC121	1475-1625	11,60-11,79	C7	S2; GC120	WPM	P2F	AC720; ST20E	
	P25	89,5		TT20K9	MC137 MC2210	1485-1635	11,68-11,84	C60	GC1025; SM; SMA	WPM	P2F	-	
	P30	88,5		T5K10	MC131; MC1460	1430-1570	11,35-11,51	C6	SM30; S30T	WPM, WP40	P2F; GX	AC835; ST30E; A30	

ცხრილი 1.10-ის გაგრძელება

ISO-ს მიხედვით გამოყენების ჯგუფი				სალი შენადნობის მარკები მწარმოებელი ქვეყნების მიხედვით								
ძირითადი	ქვეჯგუფი	სისაღე HRA	მარკების ფენი	ГОСТ 3882-74	ТУ48-308-80	სისაღე HV	□, გრ/სმ ²	აშუშ	ფორმა „კორომან- ტი“ (Coromant) შვედეთი	ფორმა „ვალტერის“ (Walter) გერმანია	ფორმა „სერტელის“ (Hertel) გერმანია	ფორმა „სუმიტომის“ (Sumitomo) იაპონია
P	P40	90,8	ლაურჯი	T5K18	MC146	1320-1460	13,04-13,20	C50	S6	WP40	GX	ST40E; AS835;
	P50	-		TT7K12	-	-	-	C5	R4	-	GX	-
M	M10	93,6	ქვითელი	TT8K6	MC211	1590-1680	14,70-14,86	-	RIP; H13A	WM15; WT2	KM1	-
	M20	93,1		TT10K8-B	MC221	1530-1630	13,81-13,97	-	GC415; GC015; SH; H13A	WM15; WT2	KN1	-
	M30	91,8		BK10-OM	-	-	-	-	S6; H10F	WT1	-	-
	M40	-		TT7K12	-	-	-	-	R4	-	-	-
K	K01	-	წითელი	BK3; BK3M	MC301	1760-1940	14,95-15-11	C4	H05	-	-	H1; H2; AC10
	K05	93,8		BK6-M	MC306	1665-1835	14,74-14,94	-	-	-	KM1	-
	K10	93,4		BK6-OM	MC313; MC3210	1505-1655	14,74-14,04	C3	H1P; GC310	WK10; WT2	KM1; K20	G10E; AC10

ცხრილი 1.10-ის გაგრძელება

ISO-ს მიხედვით გამოყენების ჯგუფი				სალი შენადნობის მარკები მწარმოებელი ქვეყნების მიხედვით								
ძირითადი	ქვეჯგუფი	სისხლე HRA	მარკირების ფორმა	ГОСТ 3882-74	TY48-308-80	სისხლე, HV	□, გრ/სმ	აშუ	ფორმა „კორომან- ტი“ (Coromant) შეგდებითი	ფორმა „ვალტერის“ (Walter) ბერმანია	ფორმა „ჰერტელის“ (Hertel) ბერმანია	ფორმა „სუმიტომი“ (Sumitomo) იაპონია
K	K20	88,5	აქმიანი	BK6	MC318	1575-1725	12,80-12,96	C2	SMA; HBA; H20	WKM; WT2	KM1; K20	G10E; A30
	K30	87,5		BK8; BK8M	MC321	1450-1600	14,64-14,86	C2	SMA; HBA; H20	WKM; WT2	KM1; K20	G10E; A30
	K40	87,5		BK15	-	-	-	CT	H20; HBA	WK40	-	-
	-	-		-	-	-	-	-	-	-	WK40	-

შენიშვნა: სალი შენადნობის მარკები ეკუთვნის გამოყენების ძირითად ქვეჯგუფს. ისინი შესაძლებელია გამოყენებული იყოს მეზობელ ქვეჯგუფებში.

ISO სტანდარტით სალი შენადნობების გამოყენების ჯგუფები და შესაბამისი მარკები (ყოფილი სსრკ და სხვა ქვეყნების).

სალი შენადნობის მასალების მიწოდება ხდება სხვადასხვა სახით. სალი შენადნობების ნამზადების ძირითადი სახეები მისარჩილავად მოყვანილია ცხრ 1.11.

გარდა მისარჩილავი და დასაწებებელი ფირფიტების, ფართო გამოყენება ჰპოვეს საცვლელმა მრავალწახნაგა ფირფიტებმა (ცხრ. 1.12). ამ ფირფიტების ზომები წახნაგების სხვადასხვა რიცხვით მოყვანილია დანართი 2-ში (ცხრ. 1.1), ხოლო ფირფიტების დამზადების სიზუსტე დანართი 3-ში (ცხრ. 1.3). ფირფიტები აღჭურვილია აგრეთვე ბურბუშელას სამსხვრევი ელემენტებით, რომლებიც ფორმირდება როგორც დაწნეხვის ისე შემდგომი დამუშავების დროს.

მრავალწახნაგა ფირფიტები მზადდება როგორც სტანდარტული მარკის სალი შენადნობებისაგან, ისე დაფარული სხვადასხვა კომპოზიციებით TiC, TiN, Al₂O₃ და ა.შ. დაფარული ფირფიტები ხასიათდებიან ამალღებული მედეგობით. სტანდარტული მარკის სალი შენადნობის აღნიშვნას ტიტანის კარბიდის დაფარვით (სისქით 3...10 მკმ) ემატება TY 48-19-151-75, ტიტანის ნიტრიდით – ასოები КИБ (TY 035-806-80), ხოლო ISO-ს აღნიშვნაში – ასო C.

მზადდება აგრეთვე სპეციალური სალი შენადნობის ფირფიტები (მაგალითად, ტექნიკური პირობებით TY 48-19-308-80). ამ ჯგუფის შენადნობები (ჯგუფები „MC“) ხასიათდებიან ამალღებული ჭრის უნარით. შენადნობის აღნიშვნა შედგება ასოებისაგან MC და დაუფარავი ფირფიტებისათვის სამნიშნა რიცხვებით, ხოლო დაფარული ფირფიტებისათვის ოთხნიშნა.

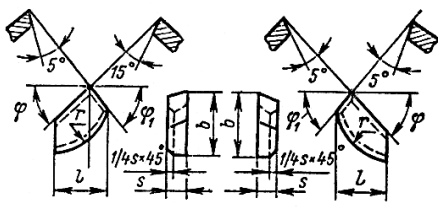
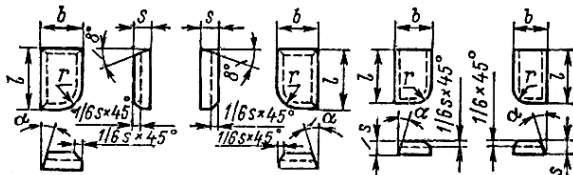
პირველი ციფრი აღნიშნავს ISO სტანდარტის მიხედვით კლასიფიკაციით გამოყენების არეს (1 – უწყვეტი ბურბუშელით დამუშავებადი მასალები, 2 – ჩამოტეხილი ბურბუშე-

ცხრილი 1.11

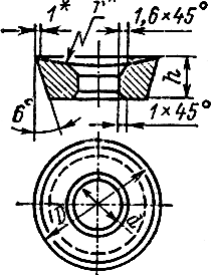
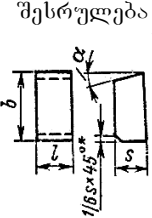
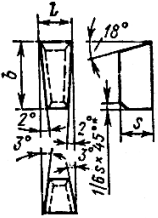
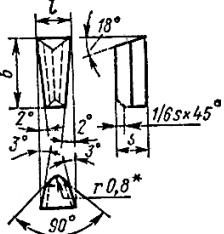
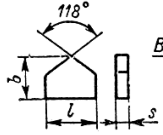
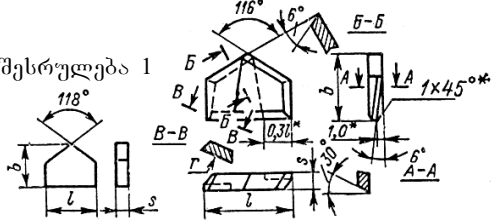
სალი შენადნობის მისარჩილავი ფირფიტების
ძირითადი ტიპები მჭრელი იარაღისათვის
(ГОСТ 25393-82)

სტანდარტი და მისარჩილავი მჭრელი იარაღი	ტიპი	კოდი OKII	СЭВ-ის სტანდარტის მიხედვით ფორმა
<p>შესრულება 1 შესრულება 2</p>			
ГОСТ 25395-82 (გამავალი, შიგ-სანარსი და რევოლველური საჭრისები)	01	0045	C; CD
	02	0008	1
	61/1	0052	—
	61/2	0053	—
	62/1	0054	—
	62/2	0055	—
<p>მარჯვენა მარცხენა</p>			
ГОСТ 25397-82 (მიმჭრელი შიგ-სანარსი საჭრისები ყრუ ნახვრის დასამუშავებლად)	06	0009	BC, AC
	66/II	0062	—
	66/II	0063	—
<p>მარჯვენა მარცხენა</p>			
ГОСТ 25426-82 (მიმჭრელი, გამვლელი, რევოლველური და შიგ-სანარსი საჭრისებისათვის)	07	0010	AB, BB, CB, HB
	67/II	0072	—
	67/II	0073	—

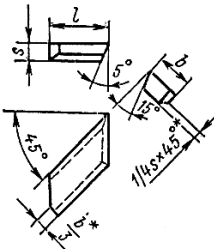
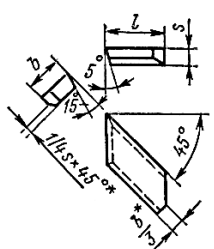
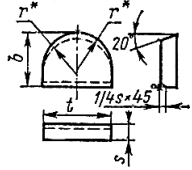
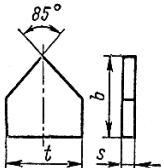
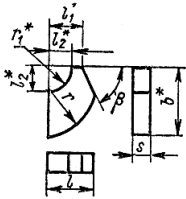
ცხრილი 1.11-ის გაგრძელება

სტანდარტი და მისარჩილავი მჭრელი იარაღი	ტიპი	კოდი OKP	ცნ-ის სტანდარტის მიხედვით ფორმა
<p style="text-align: center;">მარჯვენა მარცხენა</p>  <p>ГОСТ 25402-82 (ავტომატური ჩარხების საჭრისებისათვის)</p>			
<p style="text-align: center;">შესრულება 1</p> <p style="text-align: center;">მარჯვენა მარცხენა</p>  <p>ГОСТ 25396-82 (გამგლედი შიგ-საჩარხი და რეკოლველური საჭრისებისათვის)</p>	<p style="text-align: center;">შესრულება 2</p> <p style="text-align: center;">მარჯვენა მარცხენა</p>	<p style="text-align: center;">შესრულება 2</p> <p style="text-align: center;">მარჯვენა მარცხენა</p>	<p style="text-align: center;">შესრულება 2</p> <p style="text-align: center;">მარჯვენა მარცხენა</p> <p>A; B; C; H — —</p>
<p>ГОСТ 25398-82 (ხრახნის მოსაჭრელი და სასუფთაო საჭრისებისათვის)</p>	<p style="text-align: center;">11</p>	<p style="text-align: center;">0268</p>	<p style="text-align: center;">EA</p>

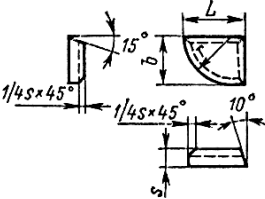
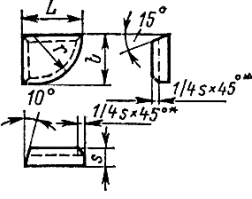
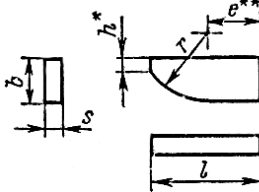
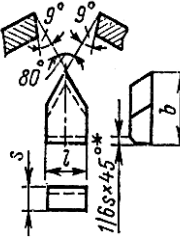
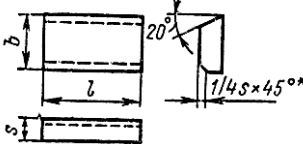
ცხრილი 1.11-ის გაგრძელება

სტანდარტი და მისარჩილავი მჭრელი იარაღი	ტიპი	კოდი OKP	ცნბ-ის სტანდარტის მიხედვით ფორმა
	12	0014	-
<p>ГОСТ 253403-82 (ჯამისებური საჭრისებისათვის)</p>	<p>შესრულება 2</p>	<p>შესრულება 3</p>	
<p>შესრულება 1</p> 	<p>შესრულება 2</p> 	<p>შესრულება 3</p> 	
<p>ГОСТ 17163-82 (გადამჭრელი, საღარავი საჭრისებისათვის)</p>	<p>13/1 13.2 13/3</p>	<p>0267 0163 0164</p>	<p>D, DA - -</p>
<p>შესრულება 1</p> 	<p>შესრულება 2</p> 		
<p>ГОСТ 25399-83 (სპირალური ბურღისებისათვის)</p>	<p>14/1 14/2</p>	<p>0015 0016</p>	<p>M -</p>

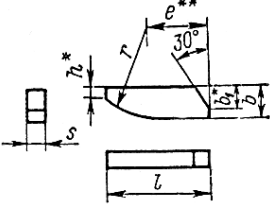
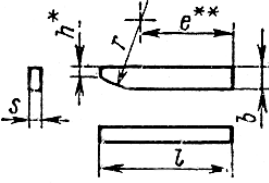
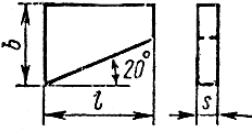
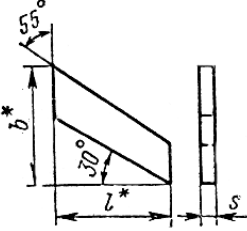
ცხრილი 1.11-ის გაგრძელება

სტანდარტი და მისარჩილავი მჭრელი იარაღი	ტიპი	კოდი OKP	საბ-ის სტანდარტის მიხედვით ფორმა
<p style="text-align: center;">მარჯვენა</p>  <p style="text-align: center;">მარცხენა</p> 	15	0017	-
<p>ГОСТ 25405-82 (საპალეტე საჭრისებისათვის)</p>	 <p>16</p>	0018	-
<p>ГОСТ 25406-82 (ბურღებისათვის)</p>	 <p>17</p>	0019	-
<p>ГОСТ 25407-82 (მომრგვალებული ნაზოლების მოსახსნელი საჭრისებისათვის)</p>	 <p>18</p>	0020	-

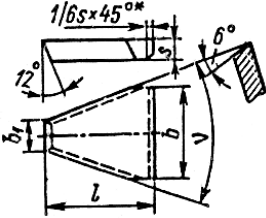
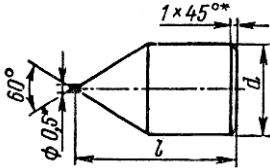
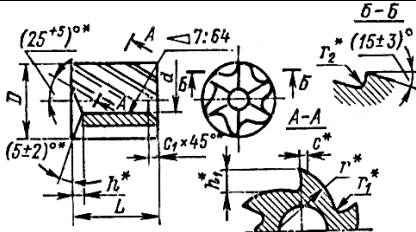
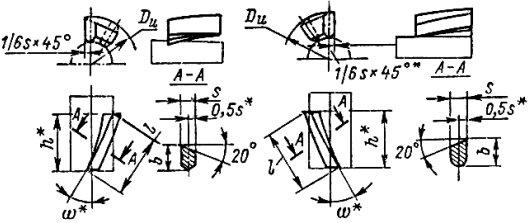
ცხრილი 1.11-ის გაგრძელება

სტანდარტი და მისარჩილავი მჭრელი იარაღი	ტიპი	კოდი OKP	საბ-ის სტანდარტის მიხედვით ფორმა
<p style="text-align: center;">მარჯვენა</p>  <p style="text-align: center;">მარცხენა</p>  <p>ГОСТ 25408-82 (ტორსული ფრეზებისათვის)</p>	20	0022	-
 <p>ГОСТ 25400-82 (ბოლოვანა ფრეზებისა და ზენკერებისათვის)</p>	21	0023	T; UA
 <p>ГОСТ 25401-82 (სააგტომატე საჭრისებისათვის)</p>	23	0256	E
 <p>ГОСТ 25409-82 (ფრეზებისათვის)</p>	24	0024	-

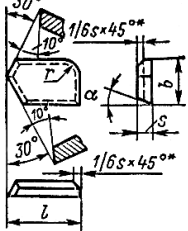
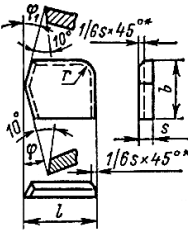
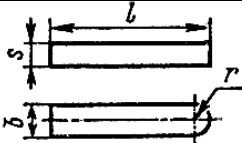
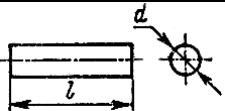
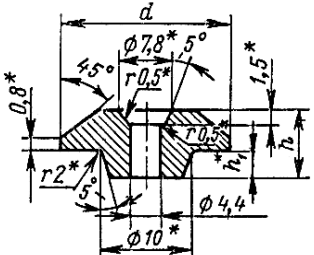
ცხრილი 1.11-ის გაგრძელება

სტანდარტი და მისარჩილავი მჭრელი იარაღი	ტიპი	კოდი OKII	საბ-ის სტანდარტის მიხედვით ფორმა
	25	0025	22; 25; 30
	26	0026	R
	27	0027	-
	31	0028	-

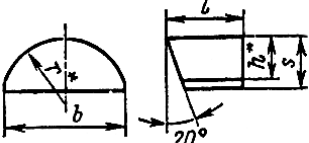
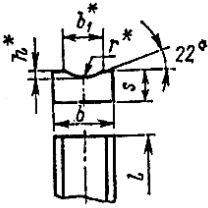
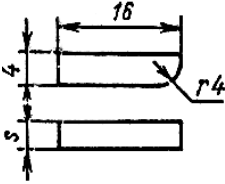
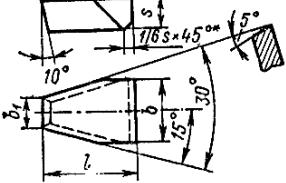
ცხრილი 1.11-ის გაგრძელება

სტანდარტი და მისარჩილავი მჭრელი იარაღი	ტიპი	კოდი OKP	ცნების სტანდარტის მიხედვით ფორმა
	32	0029	-
<p>ГОСТ 25412-82 (სტანდარტი საჭრისებისათვის)</p>	32	0029	-
	34	0030	-
<p>ГОСТ 25413-82 (ცენტრებისათვის)</p>	34	0030	-
	35	2502	-
<p>ГОСТ 20771-82 (ზოლოვანა ფრეზებისათვის)</p>	35	2502	-
<p>მარჯვენა</p>	36	0032	-
	36	0032	-
<p>მარცხენა</p>	36	0032	-
<p>ГОСТ 25414-82 (ფრეზებისათვის)</p>	36	0032	-

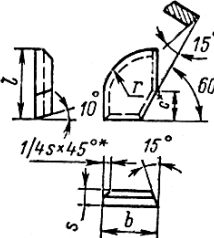
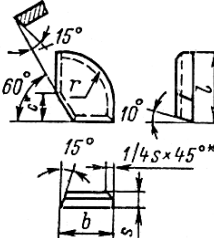
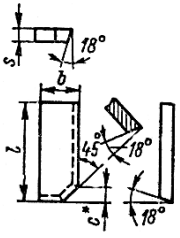
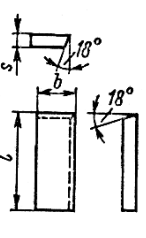
ცხრილი 1.11-ის გაგრძელება

სტანდარტი და მისარჩილავი მჭრელი იარაღი	ტიპი	კოდი OKP	საბ-ის სტანდარტის მიხედვით ფორმა
<p>შესრულება 1</p>  <p>შესრულება 2</p> 	38	0033	-
<p>ГОСТ 25415-82 (დრმა ბურღვის ბურღებისათვის)</p> 	39	0034	-
<p>ГОСТ 25416-82 (მიმართველი ბურღებისათვის)</p> 	41	0035	-
<p>ГОСТ 25417-82 (ფრეზებისათვის)</p> 	42	0036	-

ცხრილი 1.11-ის გაგრძელება

სტანდარტი და მისარჩილავი მჭრელი იარაღი	ტიპი	კოდი OKII	საბ-ის სტან-დარტის მიხედვით ფორმა
 <p>ГОСТ 25419-82 (საღარავი საჭრისებისათვის)</p>	43	0037	-
 <p>ГОСТ 25420-82 (ნაზოღების საჭრისებისათვის)</p>	44	6038	-
 <p>ГОСТ 25421-82 (სააგტომატე საჭრისებისათვის)</p>	47	0041	-
 <p>ГОСТ 25422-82 (ტრაპეციული კუთხვილის მოსაჭრელი საჭრისებისათვის)</p>	48	0042	-

ცხრილი 1.11-ის გაგრძელება

სტანდარტი და მისარჩილავი მჭრელი იარაღი	ტიპი	კოდი OKII	ცნების სტანდარტის მიხედვით ფორმა
<p style="text-align: center;">მარჯვენა</p>  <p style="text-align: center;">მარცხენა</p>  <p>ГОСТ 25423-82 (ტორსული ფრეზებისათვის)</p>	49	0043	—
<p style="text-align: center;">შესრულება 1</p> 	50/1; 50/2	0044	NA; NB
<p style="text-align: center;">შესრულება 2</p>  <p>ГОСТ 20312-82 (სადარავი საჭრისებისათვის)</p>	51	0092	—

შენიშვნა: რიცხვები მრიცხველში (ტიპის აღნიშვნაში) უჩვენებენ: 1 – შესრულება 1; 2 – შესრულება – 2; ასოები II-მარჯვენა და II-მარცხენა შესრულება. 2. ცხრილში ნაჩვენებია OKII კოდის ნაწილი, რომელიც მოსდევს სალი შენადნობის მარკის უმაღლესი კლასიფიკაციის ჯგუფს. 3. ნახატებზე ზომები აღნიშნით □ – ზომებია პრესფორმისათვის; ზომები აღნიშნით □□ – ცნობისათვის.

საცვლელი სალი შენადნობის ფირფიტების ძირითადი სახეები

ფირფიტის სახე, გამოყენების არე	ფირფიტის აღნიშვნა ГОСТ 19042-80		სერიული რიგითი ნომრის კოდი ОКП	ძირითადი ზომები ცხრილებიდან დანართი 2	ესკიზი
	რიცხვითი	ასოითი			
სამწახნაგა ფირფიტები სახარატო გამგლევი, მიმჭრელი და შიგსაჩარხი საჭრისებისათვის (ГОСТ 19043-80*)	01111 01131	TNUN TNGN	0352 0353	პპ. 2, 3, 9-11, 18-21, 25-29, 35 36	
სამწახნაგა ფირფიტები ნახვრეტით სახარატო გამგლევი, მიმჭრელი, შიგსაჩარხი საჭრისებისათვის კოპირზე სამუშაოდ (ГОСТ 19044-80*)	01113 01123 01133	TNUA TNMA TNGA	0354 0355 0356	პპ. 4, 5, 13, 14, 22-24, 31-34, 37-39	
სამწახნაგა ფირფიტები შეკანა კუთხით 11° სახარატი გამგლევი, მიმჭრელი, შიგსაჩარხი საჭრისებისათვის (ГОСТ 19045-80*)	01311 01331	TNUN TPGN	0357 0358	პპ.1-3, 8-11, 19, 26-28, 36	

ცხრილი 1.12-ის გაგრძელება

ფირფიტის სახე, გამოყენების არე	ფირფიტის აღნიშვნა ГОСТ 19042-80		სერიული რიგითი ნომრის კოდი ОКП	ძირითადი ზომები ცხრილებიდან დანართი 2	ესკიზი
	რიცხვითი	ასოითი			
სამწახნაგა ფირფიტები ნახერტით, ბურბუშელის სამსხვრევი ღარებით ერთი მხრიდან, გამვლელი, მიმჭრელი, შიგსაჩარხი საჭრისებისათვის კოპირზე მუშაობის პირობებში (ГОСТ 19046-80*)	01114 01124	TNUM TNMM	0359 0360	პპ. 12-14, 22-24, 30-33, 37, 38	
სამწახნაგა ფირფიტები ნახერტით, ბურბუშელის სამსხვრევი ღარებით ორი მხრიდან, გამვლელი, მიმჭრელი, შიგსაჩარხი საჭრისებისათვის სასუფთაო დამუშავებისათვის (ГОСТ 24247-80*)	01125	TNMG	2053	პპ. 4, 22-24, 30-32, 34	
სამწახნაგა ფირფიტები უკანა კუთხით II□ და ბურბუშელის სამსხვრევი ღარებით სახარატო გამვლელი და შიგსაჩარხი საჭრისებისათვის (ГОСТ 24250-80*)	01332	TPGR	0441	პპ. 6, 7, 15-17	

ცხრილი 1.12-ის გაგრძელება

ფირფიტის სახე, გამოყენების არე	ფირფიტის აღნიშვნა ГОСТ 19042-80		სერიული რიგითი ნომრის კოდი ОКП	ძირითადი ზომები ცხრილებიდან და ნართი 2	ესკიზი
	რიცხვითი	ასოითი			
სამწახნაგა ფირფიტები უკანა კუთხით 20° სახარატო გამგლევი, მიმჭრელი და შიგსაჩარხი საჭრისებისათვის (ГОСТ 24251-80*)	01431	TEGM	0444	პ. 10	
კვადრატული ფორმის ფირფიტები სახარატო, გამგლევი, შიგსაჩარხი საჭრისების და ტორსული ფრეზებისათვის (ГОСТ 19049-80*)	0311 03131	SNUN SNGN	0363 0364	პპ. 3, 4, 11-18, 30-33, 40, 42-44	
კვადრატული ფორმის ფირფიტები უკანა კუთხით 11° სახარატო გამგლევი, შიგსაჩარხი საჭრისებისათვის და ტორსული ფრეზებისათვის (ГОСТ 19050-80*)	03311 03331	SPUN SPGN	0365 0366	პპ. 1-4, 11-14, 16, 30-32, 40-42	

ცხრილი 1.12-ის გაგრძელება

ფირფიტის სახე, გამოყენების არე	ფირფიტის აღნიშვნა GOCT 19042-80		სერიული რიგითი ნომრის კოდი OKII	ძირითადი ზომები ცხრილებიდან დაწარმო 2	ესკიზი
	რიცხვითი	ასოითი			
კვადრატული ფორმის ფირფიტები ნახევრებით სახარატო გამვლელი შიგსაჩარხი საჭრისებისათვის და ტორსული ფრეზებისათვის (GOCT 19051-80*)	03113 03123 0333	SNUA SNMA SNGA	0367 0368 0369	პპ. 3, 4, 19-22, 28, 29, 34, 45-47	
კვადრატული ფორმის ფირფიტები ნახევრებით და ბურბუშელის სამსხვრევი ღარებით ცალ მხარეს სახარატო გამვლელი, შიგსაჩარხი საჭრისებისათვის და ტორსული ფრეზებისათვის (GOCT 19052-80*)	03114 03124	SNUM SNMM	0370 0371	პპ. 3, 4, 19-21, 34, 35, 45-47, 57, 58	
რომბის ფორმის ფირფიტები კუთხით 80° ტორსული ფრეზებისა და სპეციალური საჭრისებისათვის კუთხით α= 90° (GOCT 19056-80*)	05111 05131	CNUN CNGN	0375 0376	პპ. 1, 7, 8, 23, 24, 48, 49	

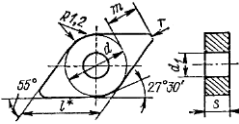
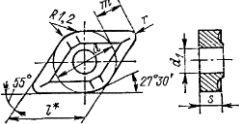
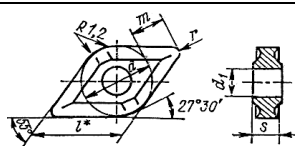
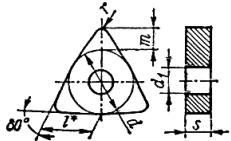
ცხრილი 1.12-ის გაგრძელება

ფირფიტის სახე, გამოყენების არე	ფირფიტის აღნიშვნა ГОСТ 19042-80		სერიული რიგითი ნომრის კოდი ОКП	ძირითადი ზომები ცხრილებიდან დაწარით 2	ესკიზი
	რიცხვითი	ასლითი			
რომბის ფორმის ფირფიტები კუთხით 80° ნახვრეტით ტორსული ფრეზებისა და სპეციალური საჭრისებისათვის კუთხით $\angle=90^\circ$ (ГОСТ 19057-80*)	05113 05123 05133	CNUA CNMA CNGA	0377 0378 0379	პპ. 1, 9, 19, 25-27, 38, 39, 51-53	
რომბის ფორმის ფირფიტები კუთხით 80°, ნახვრეტითა და ბურბუშელის სამსხვრევი ღარებით ცალ მხარეს სპეციალური საჭრისებისათვის კუთხით $\angle=90^\circ$ და ტორსული ფრეზებისათვის (ГОСТ 19059-80*)	05114 05124	CNUM CNMA	0381 0382	პპ. 25-27, 38, 39, 50-53	
კვადრატული ფორმის ფირფიტები ნახვრეტითა და ბურბუშელის სამსხვრევი ღარებით ორ მხარიდან სახარატო გამკვლევი, შიგსაჩარხი საჭრისებისათვის და ტორსული ფრეზებისათვის სასუფთაო ჭრაზე (ГОСТ 24248-80*)	03125	SNMG	2055	პპ. 5, 6, 20- 22, 34, 35, 45, 46, 57, 58	

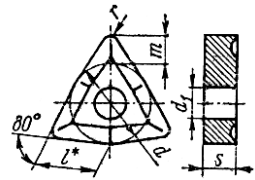
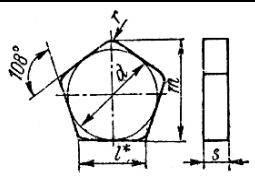
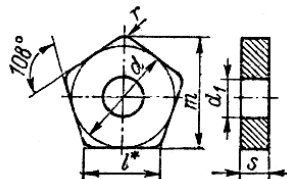
ცხრილი 1.12-ის გაგრძელება

ფირფიტის სახე, გამოყენების არე	ფირფიტის აღნიშვნა ГОСТ 19042-80		სერიული რიგითი ნომრის კოდი ОКП	ძირითადი ზომები ცხრილებიდან დაწარმო 2	ეკვიპი
	რიცხვითი	ასოითი			
რომბის ფორმის ფირფიტები კუთხით 80°, ნახევრებით და ბურბუშელოს სამსხვრევი ღარებით ორი მხრიდან ტორსული ფრეზებისათვის და სპეციალური საჭრისებისათვის სასუფთაო ჭრაზე (ГОСТ 24249-80*)	04215	CNMG	2057	პპ. 25-27, 52	
კვადრატული ფორმის ფირფიტები უკანა კუთხით 11° და ბურბუშელოს სამსხვრევი ღარებით სახარატო გამგლევი და შიგსაჩარხი საჭრისებისათვის (ГОСТ 24252-80*)	0332	SPGR	0440	პპ. 3, 4, 12-14	
კვადრატული ფორმის ფირფიტები უკანა კუთხით 20° სახარატო გამგლევი, შიგსაჩარხი საჭრისებისათვის და (ГОСТ 24253-80*)	03431	SEGN	0442	პპ. 4, 13	

ცხრილი 1.12-ის გაგრძელება

ფირფიტის სახე, გამოყენების არე	ფირფიტის აღნიშვნა ГОСТ 19042-80		სერიული რიგითი ნომრის კოდი ОКП	ძირითადი ზომები ცხრილებიდან დაწართი 2	ექსიზი
	რიცხვითი	ასოითი			
რომბის ფორმის ფირფიტები კუთხით 55°, ნახვრეტით სახარატო საჭრისებისათვის კოპირზე მუშაობით (ГОСТ 24255-80*)	13123	DNMA	0443	პპ. 54-56	
რომბის ფორმის ფირფიტები კუთხით 55°, ნახვრეტით და ბურბუშელის სამსახვრევი ღარებით ცალი მხარეს სახარატო საჭრისებისათვის კოპირზე მუშაობით (ГОСТ 24256-80*)	13124	DNMM	0439	პპ. 54-56	
რომბის ფორმის ფირფიტები კუთხით 55°, ნახვრეტით და ბურბუშელის სამსახვრევი ღარებით ორი მხრიდან სახარატო საჭრისებისათვის კოპირზე მუშაობით (ГОСТ 24257-80*)	13125	DNMG	0438	პპ. 54-56	
ექვსწახნაგა ფირფიტები კუთხით 80°, ნახვრეტით სახარატო გამგლეული, შიგსაჩარხი და საავტომატე საჭრისებისათვის (ГОСТ 19047-80*)	02113	WNUA	0361	პპ. 1, 2, 6, 7, 12-15, 22	

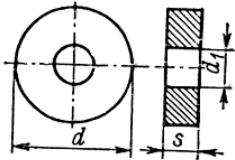
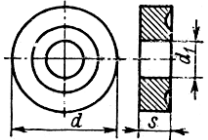
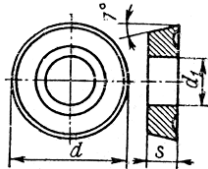
ცხრილი 1.12-ის გაგრძელება

ფირფიტის სახე, გამოყენების არე	ფირფიტის აღნიშვნა GOCT 19042-80		სერიული რიგითი ნომრის კოდი OKII	ძირითადი ზომები ცხრილებიდან დაწარმო 2	ექვიზი
	რიცხვითი	ასოითი			
ექვსწახნაგა ფირფიტები კუთხით 80°, ნახევრით და ბურბუშელის სამსხვრევი ღარებით სახარატო გამგლევი, შიგსანარხი და საავტომატე საჭრისებისათვის (GOCT 19048-80*)	02114	WNUM	0362	პპ. 1, 2, 3, - 6, 7, 12-15, 22	
ხუთწახნაგა ფირფიტები, ნახევრით გამგლევი საჭრისებისათვის, კუთხით α=60° და ტორსული ფრეზებისათვის (GOCT 19063-80*)	10111 10131	PNUN PNGN	0386 0387	პპ. 4, 5, 10, 11, 24, 25	
ხუთწახნაგა ფირფიტები, ნახევრით გამგლევი საჭრისებისათვის კუთხით α=60° და ტორსული ფრეზებისათვის (GOCT 19064-80*)	10113 10123 10153	PNUA PNMA PNEA	0388 0389 0390	პპ. 20, 21, 26-28	

ცხრილი 1.12-ის გაგრძელება

ფირფიტის სახე, გამოყენების არე	ფირფიტის აღნიშვნა ГОСТ 19042-80		სერიული რიგითი ნომრის კოდი ОКП	ძირითადი ზომები ცხრილები- დან დანართი 2	ესკიზი
	რიცხ- ვითი	ასოითი			
ხუთწახნაგა ფირფიტები, ნახვრეტით და ბურბუშელის სამსხვრევი ღარებით გამგლევი საჭრისებისათვის კუთხით $\alpha=60^\circ$ და ტორსული ფრეზებისათვის (ГОСТ 19065-80*)	10114 10124	PNUM PNMM	0391 0392	პპ. 20, 21, 26-28	
ექვსწახნაგა ფისფიტები ნახვრეტით გამგლევი საჭრისებისათვის და ტორსული ფრეზებისათვის (ГОСТ 19067-80*)	11113 11133	HNUA HNGA	0394 0395	პპ. 8, 9, 16- 19, 23	
ექვსწახნაგა ფირფიტები ნახვრეტით და ბურბუშელის სამსხვრევი ღარებით გამგლევი საჭრისებისათვის კუთხით $\alpha=45^\circ$ და ტორსული ფრეზებისათვის (ГОСТ 19068-80*)	11114	HNUM	0396	პპ. 8, 9, 16- 19, 23	
მრგვალი ფორმის ფირფიტები სპეციალური საჭრისებისათვის და ტორსული ფრეზებისათვის (ГОСТ 19069-80*)	12111 12131	TNUM RNGN	0397 0398	პ. 1, 3	

ცხრილი 1.12-ის გაგრძელება

ფირფიტის სახე, გამოყენების არე	ფირფიტის აღნიშვნა ГОСТ 19042-80		სერიული რიგითი ნომრის კოდი ОКП	ძირითადი ზომები ცხრილებიდან დაწარით 2	ესკიზი
	რიცხვითი	ასლითი			
მრგვალი ფორმის ფირფიტები ნახვრეტით სპეციალური საჭრისებისა და ტორსული ფრეზებისათვის (ГОСТ 19070-80*)	12133 12113 12123	RNGA RNAU RNMA	0399 0403 0404	პპ. 6, 7, 10	
მრგვალი ფორმის ფირფიტები ნახვრეტით და ბურბუშელის სამსხვრევი ღარებით სპეციალური საჭრისებისა და ტორსული ფრეზებისათვის (ГОСТ 19071-80*)	12114 12124	RNUM RNMM	0400 0402	პპ. 2, 4, 5-7, 9, 10, 12-14	
მრგვალი ფორმის ფირფიტები უკანა კუთხით და ბურბუშელის სამსხვრევი ღარებით სპეციალური საჭრისებისა და ტორსული ფრეზებისათვის (ГОСТ 19072-80*)	12224	ECMM	2059	პპ. 2, 4, 6, 8, 11, 14	

ლით დამუშავებადი მასალები; 2-ე და 3-ე ციფრები ახასიათებენ გამოყენების ქვეჯგუფს; 4-ე ციფრი – დაფარვის არსებობას.

გარდა მზა ფირფიტების მიწოდება ხდება აგრეთვე ნამზადების სახით, რომელთა აღნიშვნა ანალოგიურია მზა ფირფიტების აღნიშვნის, ოღონდ ემატება ასო 3 (რუსული „Д“).

ფართო გამოყენება ჰპოვეს აგრეთვე უვოლფრამო და ვოლფრამის მცირე შემცველობის მქონე საღმაშენადნობებმა, რომლებიც არ შეიცავენ დეფიციტურ ელემენტებს გამოყენების არეები და ძირითადი მახასიათებლები მოყვანილია ცხრ. 1.13.

ცხრილში მოყვანილია აგრეთვე მოწინავე, განვითარებული ქვეყნების წარმოების უვოლფრამო და ვოლფრამის მცირე შემცველობით საღი შენადნობების მარკები. აღნიშნული შენადნობების შესაქმნელად ტარდება მნიშვნელოვანი სამეცნიერო კვლევები სხვადასხვა ქიმიური ელემენტების საძიებლად შენადნობების ოპტიმალური შემადგენლობის შესაქმნელად.

ასეთი შენადგენლობის შენადნობების შექმნის სამუშაოები ჩატარდა და დღესაც გრძელდება ყოფილი საბჭოთა კავშირის რესპუბლიკებში, უკრაინის მასალამცოდნეობის პრობლემების კვლევით ინსტიტუტში (უკრაინის მეცნიერების ნაციონალური აკადემია) – შენადნობი KT2C, რუსეთის ფერადი მეტალურგიის სამინისტროს დაქვემდებარებულ კვლევით ცენტრში – შენადნობი TB-4, საქართველოს ტექნიკურ უნივერსიტეტში ჩატარდა აკადემიკოს თ. ლოლაძის ხელმძღვანელობით.

უვოლფრამო შენადნობების მიწოდება ხდება აგრეთვე მზა ფირფიტების სახით სხვადასხვა ფორმით და ზომებით სიზუსტის ხარისხით U და M, აგრეთვე მათი ნამზადები.

უვლფრამო სალი შენადნობების ძირითადი მახასიათებლები და გამოყენების არე

მარკა	შემადგენ- ლობა	ρ , გ/სმ ³	სისალე, HRA	σ_b , მპა	გამოყენების არე	დამამზადე- ბელი
TH20	TiC	5,5-6,0	90,0	1050	დაბალტენიერებული და ნახშირბადოვანი ფოლა- დების, ფერადი ლითონების სპილენძის ბაზაზე, თუჯების, ნიკელის შენადნობების, პოლიეთილენ- ის სასუფთაო დამუშავება გამოყენების არე P10-P20,	რუსეთი (ყოფილი სსრკ)
KHN16	TiCN	5,5-6,0	89,0	1200	იგივე ლითონების ნახევრადსუფთა და ნახევ- რადშავად დამუშავება, გამოყენების არე P10-P20	
T12A	TiN + TaN	7,1	1580 HV	1650	ფოლადების დამუშავება; გამოყენების არე P01- P15 (ახარატება და ფრეზვა); თუჯების დამუშა- ვება K01 (ახარატება, ფრეზვა).	ფირმა „სუმიტომო“ (Sumitomo) (იაპონია)
T23A	TiN + TaN	7,3	1500 HV	1800	ფოლადების დამუშავება; გამოყენების არე P15- P30 (ახარატება) და P10-P20 (ფრეზვა)	
X407	TiC + TaC	6,5	91-92	1500-1700	ფოლადების ახარატება და ფრეზვა მსუბუქ რე- ჟიმზე გამოყენების არეები P01-P15; M10-M20	ფირმა „ტოშიბა“ (Toshiba, იაპონია)
№ 308	TiCN+WC +TaC	7,0	92	1600-1800	ახარატება საშუალო, ფრეზვა მსუბუქ რეჟიმებ- ზე; გამოყენების არე P01-P20; M10-M25; K01-K10	
№ 350	(Ti; W; Ta) CN	7,0	92,5	1700-1900	ახარატება და ფრეზვა საშუალო რეჟიმებზე; გამოყენების არე K10-K30; M10-M30; K10-K20	
CD-3	Ti (C, N)	6,02	93	1575	თუჯების სუფთა დამუშავება, ფოლადების, მხურვალმტკიცე შენადნობების დამუშავება მაღალ სინქარეებზე	ფირმა „ტედელაინ“ (Teledyn, აშშ)

§ 13. მინერალკერამიკა

მინერალკერამიკული საიარაღო მასალები ხასიათდებიან მაღალი სისაღით, თბო და ცვეთამედევობით. მათი საფუძველია თიხამიწა (глинозем) Al_2O_3 (ოქსიდური კერამიკა) ან Al_2O_3 -ის ნარევი კარბიდებთან, ნიტრიდებთან და სხვა შენაერთებთან (კერმეტები). სხვადასხვა მარკის მინერალკერამიკის გამოყენების არეები და ძირითადი მახასიათებლები მოყვანილია ცხრ. 1.14. ტრადიციული მარკების ოქსიდური კერამიკისა და კერმეტების გარდა ფართოდ გამოყენება ოქსიდურ-ნიტრიდული კერამიკა (მაგალითად, კერამიკა მარკით „კორტინიტი“ – კორუნდი – Al_2O_3 და ტიტანის ნიტრიდი). მინერალკერამიკა მზადდება გადაუღესავი მრავალწახნაგა ფირფიტების სახით, რომელთა ფორმები და ზომები მოყვანილია ცხრ. 1.15.

§ 14. სინთეზური ზესალი მასალები

სინთეზური ზესალი მასალები ხასიათდებიან მაღალი სისაღით, ცვეთამედევობით, დაბალი ხახუნის კოეფიციენტით, რკინის მიმართ ინერტულობა (ბორის კუბური ნიტრიდის ბაზაზე შექმნილი მასალები – КНБ). მასალები იყოფა ძირითადად აღმასისა და ბორის კუბური ნიტრიდის КНБ-ს ბაზაზე მიღებულ მასალებად. აღნიშნული მასალების გამოყენების არეები და ძირითადი მახასიათებლები მოყვანილია ცხრ. 1.26.

ამ ჯგუფს მიაკუთვნეს ისეთი მასალებიც, რომლებიც შეიცავენ კომპოზიციას Si-Al-O-N (სასაქონლო ნიშანი „სიალონი“). მათ ბაზას წარმოადგენს სილიციუმის ნიტრიდი Si_3N_4 . აღნიშნული ფუძისა და სხვადასხვა ელემენტების კომბინაცია სრულიად განსხვავებული თვისებების მასალების მიღების საშუალებას იძლევა (მაგალითად სილინიტი – შექნილი უკრაინის მასალათმცოდნეობის პრობლემების

მინერალკერამიკის ძირითადი მახასიათებლები და გამოყენების არე

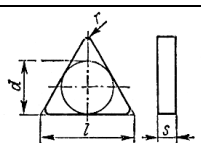
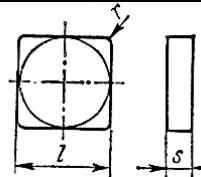
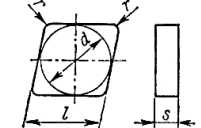
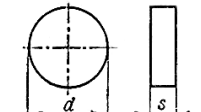
მარკა	შემადგენ- ლობა	ρ , გ/სმ ³	სისაღე, HRA	σ , მპა	გამოყენების არე	დამამზადე- ბელი
IIM-322 B3	Al ₂ O ₃ Al ₂ O ₃ +TiC	3,96–3,98 4,5–4,7	\square 2300 HV 93	350–400 650	ნაწრთობი ფოლადების (30-50 HRC ₃), თუჯების, ფერადი ლითონების, სპილენძის ბაზაზე, სასუფთაო და ნახევრადსუფთა დამუშავება. დამუშავება დარტყმების გარეშე	
BOK60	Al ₂ O ₃ +TiC	4,2–4,3	94	650	ნაწრთობი ფოლადების (45-60 HRC ₃) და თუჯების სუფთა და ნახევრადსუფთა დამუშავება მოსახსნელი ფენის მცირე განივკვეთით;	რუსეთი (ყოფილი სსრკ)
კონტი- ნიტი	Al ₂ O ₃ +TiN	4,2	93	<750	თუჯების ნახევრადსუფთა და სუფთა დამუშავება, მათ შორის წვეტილი ჭრის პირობებში, ნიკელის მსურვალმდეგი შენადნობების დამუშავება	
CC620	Al ₂ O ₃ +ZrO ₂	–	–	–	თუჯების მაღალ სინქარებზე, ნახშირბადოვანი და ლეგირებული ფოლადების დამუშავება	ფირმა „კორომანტი“ (Cotomant, შვედეთი)
CC650	Al ₂ O ₃ +TiN+ +TiC	–	–	–	სუფთა დამუშავება გაცივებით თბური დეფორმაციების შესამცირებლად	
CC680	Si ₃ N ₄ + Al ₂ O ₃	–	–	–	თუჯების, ნიკელის მსურვალმდეგი შენადნობების შავად, წვეტილი ჭრა	
CM1	Al ₂ O ₃	3,8	\square 2200 HV	500	თუჯების ნახევრადსუფთა და სუფთა დამუშავება (V=450 მ/წთ); h=S _z sin \square 0,2 მმ; ნამატი \square 3 მმ)	ფირმა „ვალტერი“ (Walter, გერმანია)
CM2	Al ₂ O ₃ +TiC	5,0	\square 2400 HV	800	თუჯების და ფოლადების სუფთა დამუშავება (V=450 \square 20% მ/წთ); h=S _z sin \square 0,15 მმ; ნამატი \square 0,5 მმ)	

ცხრილი 1.14-ის გაგრძელება

მარკა	შემადგენ- ლობა	ρ , გ/სმ ³	სისხლე, HRA	σ , მპა	გამოყენების არე	დამამზადე- ბელი
Gem1	Al ₂ O ₃	3,97	91	700	ფოლადებისა და თუჯების (32 HRC ₃) შავად და სუფთა დამუშავება; უწყვეტი ჭრა	ფირმა „გრინლიფი“ (Greenleaf, ინგლისი)
Gem2	Al ₂ O ₃ +TiC	4,3–4,45	93	840	ფოლადებისა და თუჯების (<65 HRC ₃), უკან-გავი ფოლადების, მხურვალმედვეი ფოლადების შავად და სუფთად დამუშავება	
W80	Al ₂ O ₃	3,97-3,99	2400 HV	800	თუჯების და ფოლადების სუფთა დამუშავება; მაღალ სინქარეებზე (σ 800 მ/წთ)	ფირმა „სუმიტომო“ (Sumitomo) (იაპონია)
NB90S	Al ₂ O ₃ +TiC	4,35–4,3	3000 HV	950	თუჯების ფრეზვა მაღალი სინქარეებით, ამაღლებული სისხლის მასალების ფრეზვა საშუალო და მაღალ სინქარეებზე	
ND90M	Al ₂ O ₃ +TiC	4,35–4,4	2900 HV	900		
SN60	Al ₂ O ₃ +ZrO ₂	–	–	600	თუჯის შავად და სუფთა ახარატება, ფოლადის სუფთა ახარატება	ფირმა „ფელდმიულე“ (Feldmuhle, იაპონია)
SN80	Al ₂ O ₃ +ZrO ₂	–	–	800	ფოლადის შავად დამუშავება, თუჯის ფრეზვა	
SN1	Al ₂ O ₃ +TiC	–	–	500	სალი მასალების ახარატება და ფრეზვა, თუჯის ფრეზვა, ფოლადის წმინდა ფრეზვა	
SL100	Al ₂ O ₃ +Si ₃ Ni	–	–	1000	რუხი თუჯისა და ნიკელის მაღალი შემცველობის მქონე მასალების შავად ახარატება და ფრეზვა	

ცხრილი 1.15

კერამიკული საცველელი მრავალწახნავა
მჭრელი ფირფიტების ფორმა და ზომები

ფირფიტის დასახელება, ძირითადი ზომები, მმ	აღჭურვილი იარაღი	ესკიზი
ტოლგვერდა სამკუთხედის ფორმის ფირფიტა $d \times s$: 35□3,18; 9,525□3,18; 9,525□4,76; 9,525□6,35; 12,7□ □4,76; 12,7□7,93	სახარატო გამვლელი მიმჭრელი და შიგსაჩარხი საჭრისები	
კვადრატის ფორმის ფირ- ფიტა $l(d) \times s$: 9,525□3,18; 9,525□4,76; 12,7□7,76; 12,7□6,35; 15,875□ □4,76; 15,875□7,93; 19,050□6,35; 19,060□7,93	სახარატო გამვლელი და შიგსაჩარხი საჭრისები	
რომბის ფორმის ფირფიტა $d \times s$: =12,7□4,76; 12,7□7,93; 15,875□4,76; 15,875□7,93	ტორსული ფრეზები	
მრგვალი ფორმის ფირფიტა $d \times s$: 6,350□3,18; 9,525□4,76; 9,525□7,93; 12,7□4,76; 12,7□ □7,93; 15,875□7,93	ტორსული ფრეზები, საჭრისები	

ცხრილი 1.16

ზესალი სინთეზური მასალების ძირითადი
მახასიათებლები და გამოყენების არე

მარკა	შემადგენ- ლობა	სისაღე HV, მკა	გამოყენების არე	დამამზა- დებელი
ელბორი P (K01)	KHB	□80000	ნაწრთობი ფოლადის სისა- ლით HRC ₃ 40-63, სასუფ- თაო დამუშავება, თუჯების დამუშავება	რუსეთი (ყოფილი სსრკ)
ჰექსონიტი K01, K10, K10D	KHB	60000	ნაწრთობი ფოლადის სისა- ლით HRC ₃ 40-68, სასუფ- თაო დამუშავება, თუჯების სალი შენადნობების დამუ- შავება	

ცხრილი 1.16-ის გაგრძელება

მარკა	შემადგენლობა	სისაღე HV, მპა	გამოყენების არე	დამამზადებელი
კომპოზიტი 05	KHB + Al ₂ O ₄	45000	თუჯების, მათ შორის გათეთრებული თუჯების და სხვა მასალების მსხვრევალი ბურბუშელებს წარმოქმნით დამუშავებით	რუსეთი (ყოფილი სსრკ)
სილინიტი	Si ₃ N ₄ , Al ₂ O ₃ და სხვა დამ.	□96HRA	–	
BN100	KHB	45000	ნაწრთობი ფოლადის სისაღით HRC ₃ 68 სასუფთაო დამუშავება, გათეთრებული თუჯის ღილევაკების ნახევრადსუფთა (სიღრმით 2,5მმ) და სუფთა (სიღრმით 0,5მმ) დამუშავება	ფირმა „სუმიტომო“ (იაპონია)
BN200	დანამატი იგივე	35000		
BX230	KHB + TiC	□45000	ნახშირბადოვანი, სიაირალო, სასაკისრე ფოლადების სისაღით HRC ₃ >45 დამუშავება დარტყმების გარეშე იგივე დარტყმით დამუშავების პირობებში, აგრეთვე სწრაფმჭრელი ფოლადის, თუჯების, მსურვალმედევი შენადნობების დამუშავება	ფირმა „ტანგალო“ (Tungaloy, იაპონია)
BX270	იგივე			
BX290		35000		
სიალონი	Si ₃ N ₄ + Al ₂ O ₃ +AlN	–	თუჯების, უჟანგავი ფოლადის დამუშავება ნამატით □12 მმ	ფირმა „გრინლიფი“ (ინგლისი)
კიონი 2000	Si ₃ N ₄ + Al ₂ O ₃ +AlN	–	თუჯების, უჟანგავი ფოლადის დამუშავება ნამატით □12 მმ	ფირმა „კინამეტალი“ (Kennametal აშშ)
ამბოლიტი	KHB	–	თუჯების, ნაწრთობი ფოლადის დამუშავება	ფირმა „დებერს“ (De Beers სამხრეთ აფრიკა)

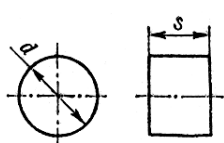
ცხრილი 1.16-ის გაგრძელება

მარკა	შემადგენლობა	სისაღე HV, მპა	გამოყენების არე	დამამზადებელი
ACB; АСПК	ნახშირბადი	□100000	ალუმინისა და მისი შენადნობების, თითბერის, ბრინჯაოს, თუთიის შენადნობების, პლასტმასების, მკვრივი რეზინის, გრაფიტის, სალი შენადნობების, რეზინის დამუშავება	ყოფილი სსრკ
სუმიდია ДА 150 ДА 200	ნახშირბადი+დანამატი	—		ფირმა „სუმიტომო“ (იაპონია)
T-ДИА	ნახშირბადი+დანამატი	□7000 კნუპით		ფირმა „ტოშიბა“ „ტანგალო“ (იაპონია)
დიამანტი კომპაქსი	ნახშირბადი+დანამატი	8000 კნუპით		ფირმა „დებერს“ (De Beers სამხრეთ აფრიკა)

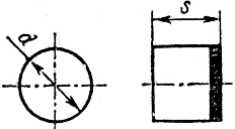
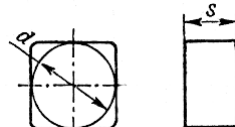

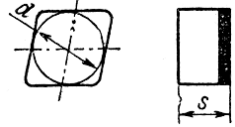
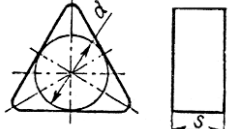
კვლევით ინსტიტუტში, უკრაინის მეცნიერების ნაციონალური აკადემია). სინთეზური მასალები მზადდება ნამზადების (იხ. თავი 2) ან მზა ცვლადი ფირფიტების სახით. ბორის კუბური ნიტრიდის ბაზაზე ფირფიტების ფორმა და ზომები მოყვანილია ცხრ. 1.17.

ცხრილი 1.17

სინთეზური ზესალი მასალების ფირფიტების ფორმები და ზომები (ТУ 2-035-808-81)

ფირფიტის დასახელება, ძირითადი ზომები	ესკიზი
კომპოზიტი 01 მასალის მთლიანი გადაულესავი საცვლელი მჭრელი ფირფიტები მრგვალი ფორმის $d \square s = 3,6 \square 3,18$ მმ, სიზუსტის ხარისხი ნორმალური (U) და ზემადალი (F)	
კომპოზიტი 05 მასალის მთლიანი გადაულესავი საცვლელი მრგვალი ფორმის მჭრელი ფირფიტები $d \square s = 7 \square 5; 7 \square 3,12; 8 \square 3,15; 9,52 \square 3,18; 9,52 \square 3,97; 12,7 \square 3,97$ მმ. სიზუსტის ხარისხი U და F (მხოლოდ ფირფიტისათვის $7 \square 5$ მმ).	
კომპოზიტი 10 მასალის მთლიანი გადაულესავი საცვლელი მრგვალი ფორმის ფირფიტები $d \square s = 8 \square 3,97$ მმ, სიზუსტის ხარისხი U	

ცხრილი 1.17-ის გაგრძელება

ფორფიტის დასახელება, ძირითადი ზომები	ესკიზი
<p>კომპოზიტი 10D მასალის საცვლელი გადაუღესავი ორშრიანი მრგვალი ფორმის ფორფიტები; $d \times s = 5,56 \times 3,97$; $5,56 \times 3,18$ მმ; სიზუსტის ხარისხი U და F</p>	
<p>კომპოზიტი 05 მასალის კვადრატული ფორმის მთლიანი საცვლელი გადაუღესავი ფორფიტები; $d \times s = 5,56 \times 3,18$; $5,56 \times 3,97$; $4,76 \times 3,97$ მმ; სიზუსტის ხარისხი U</p>	
<p>კომპოზიტი 05 მასალის რომბის ფორმის მთლიანი საცვლელი გადაუღესავი ფორფიტები; $d \times s = 5,56 \times 3,18$; $5,56 \times 3,97$; $4,76 \times 3,97$ მმ; სიზუსტის ხარისხი U</p>	
<p>კომპოზიტი 10D მასალის რომბის ფორმის საცვლელი გადაუღესავი ორშრიანი ფორფიტები; $d \times s = 3,97 \times 3,18$; $3,97 \times 3,97$ მმ; სიზუსტის ხარისხი U</p>	
<p>კომპოზიტი 05 მასალის სამკუთხა ფორმის მთლიანი საცვლელი გადაუღესავი ფორფიტები; $d \times s = 5,56 \times 3,97$; $4,76 \times 3,18$; $3,07 \times 3,97$ მმ; სიზუსტის ხარისხი U</p>	

თაზი 2

მჭრელი იარაღის ნამზადის შერჩევა და მისი დამუშავების მეთოდები

წარმოების ყოველი ტიპისათვის (ერთეულოვანი, სერიული) მჭრელი იარაღების დამზადების ტექნოლოგიას ახასიათებს თავისებურებები. ამასთან თანამედროვე ეტაპზე ტექნოლოგიის განვითარების საერთო ტენდენცია მდგომარეობს მოქნილი ტექნოლოგიური სისტემების შექმნაში, რომლებიც უზრუნველყოფენ ეფექტურ დამუშავებას როგორც ერთეულოვან ისე სერიული წარმოების პირობებში, მჭრელი იარაღის ფორმისა და ზომების ცვლილებით გამოწვეული სისტემის გადაწყობაზე დახარჯული მინიმალური დროის გათვალისწინებით. ასეთი სისტემების დანერგვას საფუძვლად უდევს მჭრელი იარაღების დამზადების ტექნოლოგიური პროცესების ტიპიზაცია იარაღების კლასიფიკაციის ბაზაზე. ყოველი ტიპური ტექნოლოგიური პროცესი შეიძლება განიხილებოდეს როგორც საბაზისო ტექნოლოგიური პროცესის ნაწილი, რომელიც მჭრელი იარაღის დამზადების თავისებურებების მატარებელია. როგორც საბაზისო, ისე ტიპური ტექნოლოგიური პროცესების პირველ ეტაპს წარმოადგენენ მოსამზადებელი ოპერაციები. ასე მაგალითად, „ლილვაკის“ ტიპის მჭრელი იარაღის დამზადების საბაზო ტექნოლოგიური პროცესის პირველი ციკლის დასახელებაა: მექანიკური, წნევით დამუშავებისა და შედუღების და თერმული დამუშავების მოსამზადებელი ოპერაციები, ხოლო ტიპური ტექნოლოგიური პროცესის – მექანიკური დამუშავების მოსამზადებელი ოპერაციები [2].

ამ ციკლის ოპერაციების ძირითადი ამოცანაა მჭრელი იარაღის ნამზადის დამზადება შემდგომი დამუშავებისათვის. ამ ოპერაციებზე ყალიბდება ტექნოლოგიური ბაზები და ეყრება საფუძველი მაღალი ხარისხის მჭრელი იარაღის დამზადებას.

§ 2.1. ნამზადის მასალის შერჩევა

საიარაღო მასალა შეირჩევა მჭრელი იარაღის ტიპის, მისი დანიშნულებისა და მუშაობის პირობების, აგრეთვე მჭრელი იარაღის დამზადების ტექნოლოგიური პროცესის მიხედვით.

მოსამზადებელ ოპერაციაზე საიარაღო მასალების მიწოდება ხდება შემდეგი სახით: წნელები, ნაშტამპები, თამასები, პროფილური ნაგლინი, ცალობითი ნამზადები და ა.შ. ფოლადის მასალების სორტამენტი წნელები და თამასებია. განივი კვეთის ფორმისა და ზედაპირის დამუშავების მეთოდის მიხედვით ისინი შესაძლოა იყვნენ შემდეგი სახის:

ცხლადნაგლინი:

- წრიული კვეთის (ГОСТ 2590-71) დიამეტრი 5-250 მმ;
- კვადრატული კვეთის (ГОСТ 2591-71 და ГОСТ 4693-77)
5□5 – 250□250 და 40□40 – 250□250 მმ
- ექვსწახნაგა კვეთის (ГОСТ 2879-69) – 8-100 მმ
- სწორკუთხა კვეთის (ГОСТ 103-76) 11□4 – 200□60 მმ
ზოლი (ГОСТ 4405-75) ... 3□12 – 80□300 მმ

ნახეჭდი:

- წრიული კვეთის (ГОСТ 1133-71) დიამეტრი 40-200 მმ
- კვადრატული კვეთის (ГОСТ 1138-71) ... 40□40 – 200□200 მმ.

ზოლი (ГОСТ 4405-75) ... 3□12 – 80□300 მ;

დაკალიბრებული:

- წრიული კვეთის (ГОСТ 7417-75) დიამეტრი – 3–100 მმ;
 - კვადრატული კვეთის (ГОСТ 8559-75) ... 3□3 – 100□100მმ;
 - ექვსწახნაგა კვეთის (ГОСТ 8560-78) ... 3□100 მმ.
- ხარისხოვანი დაკალიბრება (ГОСТ 1051-73)
- წრიული კვეთის (ГОСТ 7417-75) დიამეტრი 5-100 მმ;
 - კვადრატული კვეთის (ГОСТ 8559-75)... 5□5 – 100□100მმ;

– ექვსწახნაგა კვეთის (ГОСТ 8560-78) ... 5-100 მმ (ჩაწერილი წრეწირის დიამეტრია ნაჩვენები).

სპეციალური მოპირკეთებით (ГОСТ 14955-77);

წრიული კვეთის დიამეტრი 0,2-50 მმ;

სწრაფმჭრელი ფოლადები (ГОСТ 19265-73);

დიამეტრი 1-25 მმ.

გარდა წნელებისა და ზოლების ფოლადის მასალა შესაძლოა მიწოდებული იყოს სწორკუთხა ნამზადების სახით ცხლად მოცულობითი შტამპვის შტამპების დასამზადებლად, კვეთი 40□50–60□1250 მმ (ფოლადის მარკა ГОСТ 5950-73-ით).

ხარისხოვანი და მაღალხარისხოვანი ფოლადის მოჭიმული ლუგვები (ГОСТ 11880-78); ფორმა და ზომები (60-დან 400 მმ-დე).

წნელების მასალა – სწრაფმჭრელი ფოლადი მარკით P6M5, P6AM5, სისალე მიწოდების დროისათვის არაუმეტეს 255HB, სიგრძით 0,5–1,5 მ, დაბრეცვა არაუმეტეს 0,3% სიგრძეზე.

სალი შენადნობების მიწოდება ხდება შემდეგი სახით: მზა მჭრელი ფირფიტების კორპუსზე მექანიკური დამაგრებით აგრეთვე საყრდენი და ბურბუშელას სამსხვრევი ფირფიტები, რომელთა ნამზადებს დასამუშავებელ ზედაპირებზე აქვთ ნამატები, სალი შენადნობის ფირფიტები მისარჩილაგად ან დასაწებებლად.

სპირალური ბურღების პროფილური ნამზადები (ნახ. 2.1, ა) ნორმალური სერიის ზომებია: $d = 2,3...6,8$ მმ; $d_0 = 1,1...2,4$ მმ; $B = 1,5...4,2$ მმ; გაძლიერებული სერიის ზომებია (გადაღებული გულის დიამეტრითა და კალმის სიგანით): $d = 2,3...6,0$ მმ; $d_0 = 1,35...2,9$ მმ; $B = 1,3...6,8$ მმ. ორივე სერიის ნამზადების სიგრძე ტოლია $L = 20...40$ მმ; $\omega = 24...35^\circ$. ნამზადები განკუთვნილია ბურღების დასამზადებლად დიამეტრით 2,0...6 მმ. ნამზადის მასალაა სალი შენადნობი მარკით BK6, BK10, BK15M.

ცხრილი 2.1

შიგა ხნახნული ნახვრეტის მრგვალი პროფილის
წნელების ორი ძირითადი ზომები

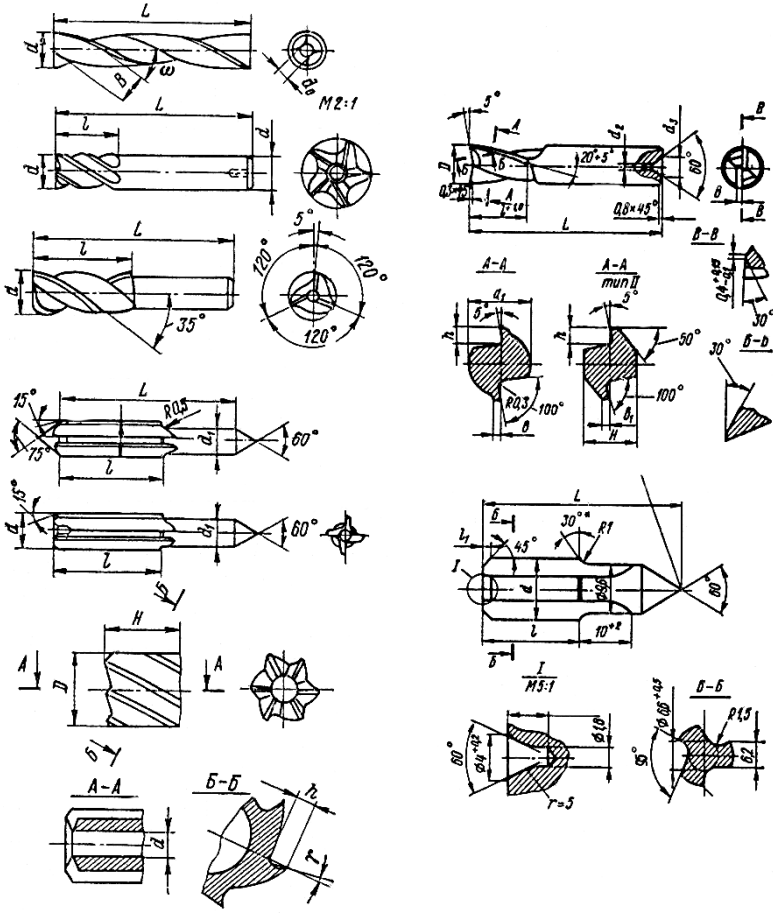
წნელის გარე დიამეტრი, მმ	ნახვრეტის დიამეტრი, მმ	ცენტრთაშორისი მანძილი, მმ	ხრახნული ნახვრეტის ბიჯი, მმ	წნელის გარე დიამეტრი, მმ	ნახვრეტის დიამეტრი, მმ	ცენტრთაშორისი მანძილი, მმ	ხრახნული ნახვრეტის ბიჯი, მმ
14	1,9	5,4	56-120	25	3,3	11,5	120-200
15	2,0	5,8		26	3,4	12	
16	2,2	6,2		27	3,5	12,4	
17	2,3	6,6		28	2,7	12,9	
18	2,5	7,0		29	3,8	13,3	
19	2,6	7,4		30	3,9	13,8	
20	2,7	7,7		31	4,0	14,2	
21	2,8	8,1		32	4,2	14,7	
22	3,0	8,5		33	4,3	15,2	
23	3,1	8,9		34	4,5	15,7	
24	3,2	9,3		35	4,6	16,1	
				36	4,7	16,6	
				37	4,8	17,0	
				38	5,0	17,5	

შენიშვნა: წნელების, დიამეტრით 14-25 მმ დაშვებები საზღვრებში +0,5...-0,4 მმ; წნელების დიამეტრით 25-38 მმ - საზღვრებში +0,5...-0,6 მმ; ნახვრეტის დიამეტრით 1,9...3,2 მმ - □0,25 მმ; დიამეტრით 3,3-5 მმ - □0,3მმ; ცენტრთაშორისი მანძილის გადახრა □0,25 მმ; ხრახნული ნახვრეტის ბიჯის გადახრა □1,0 მმ ან □1,5 მმ.

ბოლოვანა ფრეზების პროფილური ნამზადები (ნახ. 2.1, ა,ბ). ნამზადის ზომებია: $d = 6...12,6$ მმ; $L = 36...60$ მმ, $z = 3$ ან 5 (წრეზე კბილების თანაბარი ან არათანაბარი განაწილებით), $\omega = 40^\circ$ ($z = 3$ -თვის) ან 30° ($z = 5$ -თვის). ნამზადის მასალა სალი შენადნობი მარკით BK6M, BK8, BK10M.

სალი შენადნობის სამანქანო ხრახნმჭრელების ნამზადები (ნახ. 2.1, გ). ნამზადის ზომებია: $d = 5,9...12,6$ მმ;

$d_1 = 4,9 \dots 10,6$ მმ; $L = 30 \dots 36$ მმ; $\ell = 16 \dots 22$ მმ; სპირალის დახრის კუთხე 0° ან 10° -მარცხენა; $z = 4$ ან $z = 6$ (კბილების განაწილება არათანაბარია. ნამზადის მასალაა სალი შენადნობი მარაგით BK6, BK6M, BK8, BK10M.



ნახ. 2.1. მონოლითური მუშა ნაწილიანი სალი შენადნობის იარაღების ნამზადები

სალი შენადნობის ბოლოვანა ფრეზების გვირგვინის პროფილური ნამზადები (ნახ. 2.1, დ). ნამზადის ზომები:

$D=10,5...23,0$ მმ, $d=4,3...11,8$ მმ, $H=10...15$ მმ; $z=6$ (ნამზადებისათვის დიამეტრით $D \leq 16,5$ მმ) და $z=8$ (ნამზადებისათვის დიამეტრით $D > 16,5$ მმ), ნამზადის მასალა – სალი შენადნობი ГОСТ 3882-74.

მრავალმჭრელკბილიანი იარაღების პროფილური ნამზადები (ფრეზეები, გამშლელები, ხრახნმჭრელები, დისკური ფრეზეები და სხვა). ნამზადის მასალა – სალი შენადნობი მარკით BK6, BK6M, BK8, BK10, BK10M, BK15.

სასოგმანე ფრეზეების პროფილური ნამზადები (ნახ. 2.1, ე). ნამზადი ზომებია: $D=3,5...12,6$ მმ; $L=29...51$ მმ.

ხელით ან ხელითსამანქანო ხრახნმჭრელების პროფილური ნამზადები ხრახნმჭრელების, კუთხვილით M6...M12, ნამზადის ზომებია $L=32...60$ მმ.

სალი შენადნობის ცილინდრული დეროები. ნამზადის ზომებია: დიამეტრი 1,5...5,5 მმ, სიგრძე 26...68 მმ, გამოიყენება იარაღების დასამზადებლად დიამეტრით 1,05...4,7 მმ. აღნიშვნა: CTЦ1-CTЦ56.

სალი შენადნობის დეროები გრძივ კვეთში კასრისებური ფორმით. ნამზადების ზომებია: დიამეტრი 4,0...13,5 მმ, სიგრძე 45...110 მმ. გამოიყენება ბურღების დასამზადებლად დიამეტრით 4,0...13,0, სიგრძით 31...44 მმ (აღნიშვნა CTБ1-CTБ-67) და გამშლელების დასამზადებლად (აღნიშვნა CTБ68- CTБ91). დეროს მასალა სალი შენადნობი მარკით BK6, BK6M, BK60M; BK8, BK10, BK10M, BK100M; BK15 (ГОСТ 3882-74), მარკით BK15M, BK150M.

სალი შენადნობის ბოლოვანები სისალის მზომი ხელსაწყოსათვის როკველის (HRC) შკალით. მასალა-სალი შენადნობი BK6.

ვოლფრამიანი ლითონკერამიკული პლასტიფიცირებული სალი შენადნობები გამოიყენება საჭირო ფორმისა და ზომების ნამზადების დასამზადებლად მათი მექანიკური დამუშავებით შემდგომი შეცვობისათვის. ფორმა ცილინდრული,

ზომებით $d=15...162$ მმ; $H=10...50$ მმ; ან ფირფიტისებური ზომებით $a=6...130$ მმ; $b=6...50$ მმ; $C=40...200$ მმ.

უვოლფრამო სალი შენადნობის ნამზადები ფორმითა და ზომებით შეესაბამებინ ვოლფრამის შემცველი სალი შენადნობის მრავალწახნაგა ნამზადებს ფირფიტების სახით ხუთწახნაგა, კვადრატული და რომბის ფორმის წახნაგებით.

ზესალი სინთეზური მასალების ნამზადები (ცხრ. 2.2) გამოიყენება იარაღის ან დანის კორპუსზე მათი გაუხსნელი შეერთებით დასამაგრებლად, რიგ შემთხვევებში შესაძლებელია მათგან მრავალწახნაგა ან წრიული ფორმის ფირფიტების დამზადება.

ცხრილი 2.2

მჭრელი იარაღებისათვის სინთეზური ზესალი მასალების ცილინდრული ნამზადების ძირითადი ზომები

მასალის მარკა	დიამეტრი, მმ	სიმაღლე, მმ
ელბორი – P (ТУ 2-036-789-79)	3,5–4,6	3,5–4,0
ჰექსონიტი – P (ТУ 2-037-138-74):		
ჯგუფი 1	3,0	5,0
“ 2	5,0	4,0
“ 3	6,5	3,0
ისმიტი (СТП 556-75)	2,5	3,5
ბელბორი	3,5–4,2	3,5–5,0
კომპოზიტი 05:		
ჯგუფი I	6,5–7,5	7,0–8,0
“ II	9,5–10	7,0–8,0
სინთეზური ალმასი:		
АСПК-2 (ТУ 2-037-96-73)	3,5	4,0
АСБ1 (ТУ 2-037-19-70)	4,0	3,0
АСБ1 (СТП 538-74)	3,6–5,8	3,0–5,6
АСБ2 (ТУ 2-037-19-70)	4,0	3,0
АСБ2 (СТП 538-74)	3,6–6,0	3,0–5,4
АСБ6 (ТУ 2-037-19-70)	5,0–6,0	1,8–6,0

ზესალი სინთეზური მასალები მიწოდება ხდება ცილინდრული ნამზადების სახით (ცხრ. 2.2), აგრეთვე მრავალ-

წახნაგა და წრიული ფორმის ფირფიტების სახით, რომლებიც მექანიკურად მაგრდება ასაწყოები იარაღის კორპუსზე. ფორმა, ზომები, მასალის სახე, ტექნიკური მოთხოვნები იხილეთ თავი 1-ში.

მოსამზადებელი ოპერაციები

ტექნოლოგიური პროცესის მოსამზადებელ ოპერაციებს მიეკუთვნება მავთულისა და წნელების სწორება, ნამზადების გადაჭრა, ჭედვა, შტამპვა, წნეხვა, ნამზადების რედუცირება, მომზადება შედუღებისათვის ნამზადების შედუღება და მირჩილვა, მოწვა, ცილინდრული (დეროსებრი) ნამზადების ტორსების დამუშავება და დაცენტრება.

§ 2.2. ნაგლინის სწორება და დაჭრა

მოსამზადებელ ოპერაციებს წინ უსწრებს წნელებისა და ზოლების განკორსერვირება, ანუ მათი ზედაპირიდან დამცავი კორსენვანტების მოშორება, გაწმენდა. ბლანტი კორსენვანტებით წნელების და შეხეთვის შემთხვევაში მათ ათავსებენ ღუმელში ელექტრული დენით ან ცხელი ჰაერით გახურებით 70°C-მდე, ხოლო შემდეგ წმენდენ ჩვრით. ზეთის თხელი ფენებით კონსერვაციის შემთხვევაში, წნელები იწმინდება ჩვრით, რომელიც ნავთით ან სხვა გამხსნელითაა გაუდენილი. სერიულ წარმოებაში ეს ოპერაცია ხშირად ავტომატიზებულ დანადგარებზე სრულდება წნელების ნამზადებად დაჭრასთან ერთად.

ნაგლინის დაჭრის წინ უტარდებათ სწორება. რიგ შემთხვევებში ნაგლინისაგან დაჭრილ ნამზადებსაც უტარდებათ სწორება. ამ ოპერაციის მიზანია ნამზადების მექანიკური დამუშავების ნამატების შემცირება, აგრეთვე ნამზადების დამამუშავებელ-გადამჭრელ, რევოლველურ ჩარხებზე და ავტომატიზებულ ლითონსაჭრელი სამარჯვების ვახნებისა და მომჭერების გატეხვის თავიდან აცილება.

წნელებსა და ზოლებს ასწორებენ სწორება-დამაკალიბრებელ ჩარხებზე, მაგალითად მოდელი ПК290, ხოლო შედუღებულ ნამზადებს წნეხებზე, მაგალითად, მოდელი АП309. წნელების სწორების სიზუსტეა 0,5...0,9 მმ/მ. წნელებისა და მავთულის გორგალებს ასწორებენ და ჭრიან სასწორებელ-დამჭრელ ჩარხებზე (სწორების სიზუსტე 0,5...0,7 მმ/მ) წნელებსა და ნამზადებს, სიგრძით არაუმეტეს 2 მ, წნეხებზე, მრგვალი ნამზადებს, სიგრძით არაუმეტეს 200 მმ, მოსაგორებელ ჩარხებზე ბრტყელი ტუჩებით (სწორების სიზუსტე 0,05...0,1 მმ/მ).

წნელებისა და ზოლების დაჭრა (დანაწილება) ცალობით ნამზადებად ხორციელდება რამოდენიმე მეთოდით: გადაჭრა ამძრავიანი ბრტყელი ხერხებით, დისკური ხერხებით (საფრეზო-გადამჭრელ ჩარხებზე), ლენტური ხერხებით, სეგმენტური ხერხებით, ჭრა წნეხებზე და მაკრატლებზე, გადაჭრა სახარატო და სახარატო გადამჭრელ ჩარხებზე, გადაჭრა აბრაზიული გადამჭრელ ჩარხებზე.

ამძრავიანი ბრტყელი ხერხები (მოდ. 872A) ხასიათდება დაბალი მწარმოებლურობით. ამ დანადგარებზე დაჭრას იყენებენ ძირითადად ერთეულოვან წარმოებაში.

საფრეზო გადამჭრელ ჩარხებზე (მოდ. 8B66 და 8A641) იჭრება ნამზადები დიამეტრით 240 მმ დისკური ხერხით, რომელიც აღჭურვილია სწრაფმჭრელი ფოლადის სეგმენტებით ან სალი შენადნობის ჩასმული კბილებით. ხერხის სისქე 6,5 მმ-ია, ამიტომ ადგილი აქვს ლითონის დიდ დანაკარგს და შესაბამისად ამ მეთოდს ძირითადად იყენებენ საკონსტრუქციო ნახშირბადოვანი და საკონსტრუქციო ლეგირებული ფოლადების მსხვილი ნამზადების დასაჭრელად. მსხვილი ნამზადების დაჭრას ახდენენ აგრეთვე ლენტურ-სახერხ ჩარხებზე. იგი ხასიათდება გადაჭრის ღირის მინიმალური სივანით, საკმაოდ მაღალი მწარმოებლურობით (განსაკუთრებით სალშენადნობის კბილებიანი ხერხებით). ამ მეთოდების ნაკლს წარმოადგენს ხერხის გასვლის ზონაში

ფხაურების წარმოქმნა, რაც ითხოვს დამატებით მექანიკურ დამუშავებას და შესაბამისად მასალის ხარჯს.

ჭრა წნეებზე და მაკრატლებზე ხასიათდება მაღალი მწარმოებლურობით. ამასთან თან ახლავს ნამზადის უბნის დეფორმაცია და ჭრის ზონაში ბზარების წარმოქმნა. ლითონის დეფორმაციის შესამცირებლად აუცილებელია სპეციალური არადეფორმაციული შტამპების გამოყენება. სალი შენადნობის ნამზადებზე, დიამეტრით 20 მმ-ზე ზევით, ბზარების წარმოქმნის თავიდან ასაცილებლად საჭიროა მათი გაცხელება. ჭრას ახდენენ უნივერსალურ ან სპეციალურ დანადგარებზე (ექსცენტრული პრესები, სანამზადე მაკრატლები). ეს მეთოდები ძირითადად გამოიყენება მსხვილსერიულ და მასიურ წარმოებაში.

გადაჭრა სახარატო და სახარატო-გადამჭრელ ჩარხებზე გამოიყენება წნელების დიამეტრით 50 მმ-დე გადასაჭრელად. ამ მეთოდის ძირითადი დადებითი მხარეებია უნივერსალური ჩარხების გამოყენების შესაძლებლობა, ნამზადის ტორსების საკმაოდ ზუსტი მდებარეობა, გადაჭრასთან ისეთი გადასვლების (ოპერაციების) გაერთიანება როგორებიცაა ნაზოღების ფორმირება, შედუღების პირაპირა ზედაპირებზე ჩაჭრების გაჩარხვა და სხვ. უარყოფითი მხარეები დაბალი მწარმოებლურობა, ნამზადების დამატებითი მექანიკური დამუშავება, რაც დაკავშირებულია გადაჭრის დროს ნამზადის ტორსის ცენტრზე ე.წ. ბურცობის მოცილებასთან.

გადაჭრა აბრაზიულ-გადამჭრელ ჩარხებზე ხორციელდება უძრავი ან მბრუნავი ნამზადის შემთხვევაში. ხასიათდება მაღალი მწარმოებლურობით (ჭრის სინქარე აღწევს 80...150 მ/წმ) ნამზადის ტორსების, მბრუნავი ნამზადის შემთხვევაში, აქვთ საკმაოდ სწორი მდებარეობა (ნამზადის ღერძის მიმართ). უძრავი ნამზადის შემთხვევაში ტორსები ხშირად დახრილია, განსაკუთრებით ხერხის გასვლის ზონაში, რაც მოითხოვს ტორსების დამატებით მექანიკურ დამუშავებასა და შესაბამისად ლითონის ზედმეტ ხარჯს.

ძალზე ამადლებულ რეჟიმებზე (მაღალ სიჩქარეებზე) მუშაობის შემთხვევაში, ჭრის ზონაში ჭრის მაღალი ტემპერატურის გამო, სწრაფმჭრელი ფოლადის წნელების დაჭრის დროს, ადგილი აქვს ნამზადის ტორსებზე ლითონის წრთობას, რაც არასასურველია.

ბოლო დროს სულ უფრო ფართო გამოყენებას პოულობს პროგრესული მეთოდები, როგორებიცაა პლანზური, ელექტროიმპულსური, წყლის მაღალი წნევით გადაჭრა, ამასთან საიარაღო მრეწველობაში მათი გამოყენება რამდენადმე შეზღუდულია.

§ 2.3. ჭედვა და მოცულობითი შტამპვა

ჭედვა და მოცულობითი შტამპვა ეკუთვნის წნევით დამუშავების მეთოდებს. იყენებენ ნამზადისათვის სასურველი ფორმისა და გაბარიტული ზომების მისანიჭებლად, აგრეთვე შემდგომი მექანიკური დამუშავების ნამატების შესამცირებლად, სწრაფმჭრელი ფოლადების ნამზადების შემთხვევაში, კარბიდული არაერთგვაროვნების მხრივ ლითონის სტრუქტურის გასაუმჯობესებლად. ჭედვას ექვემდებარება ძირითადად ნაგლინი 50 მმ-ზე მეტი დიამეტრით. ჭედვის პროცესის თავისებურება მდგომარეობს იმაში, რომ შესაძლებელია გამოყენებული იყოს უნივერსალური მოწყობილობა იარაღები და დანადგარები მარტივი ფორმის ნაჭედების მისაღებად. შტამპვის თავისებურებაა უნივერსალური დანადგარების, მაგრამ სპეციალური იარაღების – შტამპების გამოყენება ნამზადების ყოველი ცალკეული ინდივიდისათვის, რომელთა ფორმა და ზომები საკმაოდ ახლოსაა მზა დეტალის ფორმასა და ზომებთან. ჭედვისა და შტამპისათვის უნივერსალური დანადგარებია ჰორიზონტალური უროები, რადიალურ-საჭედი მანქანები და ჰიდრაულიკური, ფრიქციულხრახუნული, მრუდ-ხარაბარბაცა წნეხები.

ჭედვასა და შტამპვას როგორც წესი ახდენენ ლითონის გახურებით (ცხელი დეფორმაცია) იყენებენ რა ფოლადების

თვისებას აიმაღლონ პლასტიკურობა გახურებით გარკვეულ ტემპერატურამდე. ცხრილებში მოცემული ტემპერატურული ინტერვალი წნევით დამუშავების პროცესში ლითონის სრული რეკრისტალიზაციის აუცილებლობის პირობიდან შეერჩევა. რეკომენდებულზე მაღალ ტემპერატურაზე გახურება იწვევს გადახურებას (მსხვილმარცვლოვან სტრუქტურას) ან გადაწვას (დნობის ტემპერატურასთან ახლოს მდებარე ტემპერატურაზე გახურების შემთხვევაში).

ნამზადების გახურებას ახდენენ აირის ღუმელებში, ინდუქციური ან კონტაქტური ელექტროგახურების ღუმელებში. ხანდახან ლითონს ახურებენ დამცავ ატმოსფეროში რათა დაიცვას ნაჭედის ზედაპირი გაუნახშირბადოვნებისაგან და ამოწვისაგან. გახურების სიჩქარე როგორც წესი ცვლადია: იგი შენელებულია სტრუქტურული გარდაქმნის ტემპერატურულ ინტერვალამდე. შემდგომი გახურება ჭედვის ტემპერატურამდე ხდება მაქსიმალურად შესაძლო სიჩქარით.

ჭედვის დროს ნამზადების გაცივება უფრო დაბალ ტემპერატურამდე (ვიდრე რეკომენდებულია) იწვევს ლითონის ციფქედვას და ბზარების წარმოქმნას. მეორეს მხრივ ცხელი დეფორმაციის პროცესის დამთავრება, უფრო მაღალ ტემპერატურაზე ვიდრე რეკომენდებული მინიმალური ტემპერატურაა, იწვევს მარცვლების ზრდას. ამიტომ ტემპერატურული ძაბვების და შესაბამისად ბზარწარმოქმნის შესამცირებლად ნაჭედების გაცივება, განსაკუთრებით საიარაღი ფოლადების ნაჭედების, უნდა ხდებოდეს შენელებულად, ღუმელთან ერთად. ლითონის თბოგამტარობის შემცირებისა და ნაჭედის გაბარიტული ზომების ზრდის კვალობაზე გაცივების სიჩქარე უნდა შემცირდეს.

კარბიდულ არაერთგვაროვნების თავიდან აცილება მით უფრო მნიშვნელოვნადაა შესაძლებელი, რამდენადაც მაღალია დეფორმაციის ხარისხი. ამიტომ ნამზადების ჭედვა უნდა ხდებოდეს მათი დაჯდომისა და გამოჭიმვის მონაცვლებით. ასე მაგალითად, კბილდამამუშავებელი და ხრახნსაჭრელი იარაღებისათვის რეკომენდებულია ნამზადების მრავალჯე-

რადი დაჯდომა შუალედური გამოჭიმვით (გამოჭიმვის კოეფიციენტი $K = 60 \dots 70$), რაც აუმჯობესებს ფოლადის სტრუქტურას და მჭრელი იარაღის მედეგობას.

ასე მაგალითად, სწრაფმჭრელი ფოლადისათვის P9K5 და P9K10 რეკომენდებულია გახურების ტემპერატურის ზედა ზღვარი ტოლი იყოს $1140 \dots 1180 \text{ }^{\circ}\text{C}$; ჭედვის ბოლოსათვის ტემპერატურის ქვედა ზღვარი – $900 \dots 920 \text{ }^{\circ}\text{C}$, ფოლადისათვის P6M5 ტემპერატურის ზედა ზღვარი – $1080 \dots 1120 \text{ }^{\circ}\text{C}$, ქვედა – $870 \dots 900 \text{ }^{\circ}\text{C}$.

როგორც ზემოთ აღვნიშნეთ სწრაფმჭრელი ფოლადების დაბალი სითბოგამტარობის გამო საჭიროა ნელი გახურება ტემპერატურამდე $750 \dots 850 \text{ }^{\circ}\text{C}$. ნამზადებს, დიამეტრით მეტი $50 \dots 60$ მმ-ზე, დასაწყისში ათავსებენ ღუმელში ტემპერატურით $400 \dots 500 \text{ }^{\circ}\text{C}$ და ნელა ახურებენ $780 \dots 820 \text{ }^{\circ}\text{C}$ ტემპერატურამდე სიჩქარით $7 \dots 8$ წთ კვეთის ყოველ 10 მმ-ზე და აყოვნებენ ამ ტემპერატურაზე უფრო წვრილი ნამზადები (დიამეტრით 50 მმ-ზე ნაკლები) შეიძლება მაშინვე მოთავსდეს ღუმელში ტემპერატურით $780 \dots 820 \text{ }^{\circ}\text{C}$.

მსხვილი ნამზადებისათვის, დიამეტრით მეტი $60 \dots 80$ მმ-ზე, აუცილებელია დაყოვნება ტემპერატურის $850 \dots 900 \text{ }^{\circ}\text{C}$. შემდგომი გახურება ჭედვის ტემპერატურამდე საჭიროა განხორციელდეს აჩქარებულად კვეთის ყოველ 10 მმ-ზე $5 \dots 6$ წთ ანგარიშით. ზედმეტი დაყოვნება და შენელებული გახურება მაღალ ტემპერატურებზე აძლიერებს ჟანგვასა და გაუნახშირბადოვნებას.

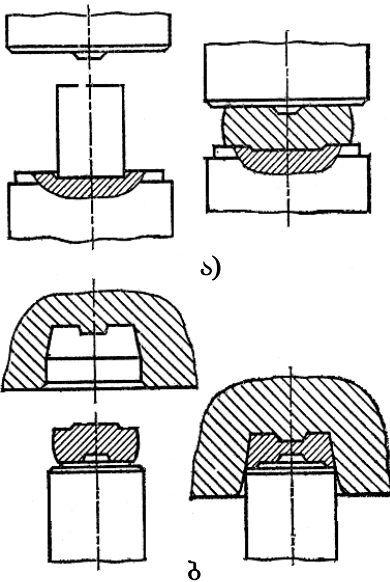
შტამპვა რეკომენდებულია ნამზადის ფორმის დასაახლოებლად მზა მჭრელი იარაღის ფორმასთან სერიული და მასიური წარმოების პირობებში. წარმოებაში ცხელ შტამპვას იყენებენ საჭრისებისა და ჩამოსაცმელი იარაღების (კბილსატეხები, ჩამოსაცმელი ფრეზები), ხოლო ცივად შტამპვას ბადრისებური გადამჭრელი ხერხების, გადამჭრელი საჭრისების (ზოლებისაგან), საჭრისების დამჭერების ღუნვისათვის.

შტამპვის გამოყენება ამაღლებს ლითონის გამოყენების კოეფიციენტს 25...50%-ით, ამასთან დაბლდება ლითონის კარბიდული არაერთგვაროვნება, უმჯობესდება იარაღის მექანიკური თვისებები და დაბლდება მექანიკური დამუშავების შრომითი დანახარჯი ნამატების შემცირების ხარჯზე.

მაგალითისათვის ნახ. 2.2 მოყვანილია კბილსატეხის უნარჩენო ორღარიანი ცხლად შტამპვის სქემა. მოსამზადებელი ღარი ღია ტიპისაა გაფართოებისათვის (ნახ. 2.2, ა) და ემსახურება მაცენტრებული ღრმულის ჩამოყალიბებასა და დამასრულებელ ღარში დეფორმაციის ხარისხის შემცირებას. გაფართოებულ და გახურებულ ნამზადს სცილდება ხენჯი. დახურული ტიპის შტამპის დამასრულებელ ღარში (ნახ. 2.2,

ბ) მიღება უნარჩენო ნამზადი.

ნამზადის მასალაა ცხლადნაგლინი ფოლადი. ნამზადის ზომა გაიანგარიშება ლითონის მოცულობიდან, რომელმაც უნდა შეავსოს დახურული შტამპის დამასრულებელი ღარი გახურების დროს ლითონის ამოწვის გათვალისწინებით. პლაზმურ ღუმელში გახურების დროს მინაწვი შეადგენს 3 %, ინდუქციურ ღუმელში – 1%. საწყისი ნამზადის სიმაღლე აიღება 1,5 დიამეტრის ფარგლებში. იმის გამო, რომ შტამპვა ხორციელდება დახურულ შტამპში (უნარჩენო), ნამზადის ზომებს



ნახ. 2.2. შტამპი სატეხის უნარჩენო შტამპვისათვის

მოეთხოვებათ ამაღლებულ (გამკაცრებულ) მოთხოვნები. ნამზადი სიგრძეზე დაშვება ტოლია 1 მმ. ნამზადის სიგრძე გაიანგარიშება დიამეტრზე დაშვების გათვალისწინებით.

დასაშტამპ ნამზადებს ახურებენ პლაზმურ ღუმელში ან მაღალი სიხშირის დენების დანადგარზე. სწრაფმჭრელი ფოლადის დაშტამპული ნამზადები, ბზარების თავიდან ასაცილებლად, თავსდება შემკრებში ტემპერატურით 500..600°C და ცივდება ღუმელთან ერთად. შემდეგ ნამზადებს უტარდებათ იზოთერმული მოწვა.

ფურცლოვანი მასალებისაგან ნამზადებს (გადამჭრელი და საღარავი ხერხები, სეგმენტები) ღებულობენ ცივად შტამპვით, რომელსაც ახდენენ მრუდხარა ან ფრიქციულ წნეხებზე.

§ 2.4. ჩამოსხმით მიღებული ნამზადები

საიარაღო მასალების მნიშვნელოვან ეკონომიას იძლევა მჭრელი იარაღების ნამზადების ჩამოსხმის მეთოდი. ნაგლინისაგან და ნაჭედებისაგან მიღებული ნამზადების მასა 1,5...2-ჯერ აღემატება მზა იარაღის მასას და საშუალოდ ლითონის 50% გადადის ბურბუშელაში. მაგალითად, ჭია ფრეხის მასა მზა იარაღში 2,5 კგ, ხოლო ნამზადში ნაჭედის სახით – 10,5 კგ, სხმულში – 4,1 კგ; სატეხის მაგალითის შემთხვევაში მზა იარაღის მასა 0,66 კგ, მისი ნაჭედი ნამზადის მასა – 2,34 კგ, ხოლო სხმული ნამზადის – 1,86 კგ.

ჩამოსხმული ნამზადებისაგან მჭრელი იარაღის დამზადების შრომატევადობა მნიშვნელოვნად დაბალია, ვიდრე ნაგლინისაგან მიღებული ნაჭედი ნამზადების შემთხვევაში. ასე მაგალითად, საიარაღო ქარხნის მაგალითზე ბურღის თვითღირებულება დიამეტრით 55 მმ ფოლადი P6M5, რომელიც მზადდება წვრილსერიული წარმოების პირობებში, შეადგენს 22,49 პირობით ერთეულს, მათ შორის მასალის ღირებულებაა 17,31 პირ. ერთ. მსხვილსერიული წარმოების პირობებში, საფრეხ ავტომატებზე დამუშავების შემთხვევაში, იგივე ბურღის თვითღირებულება 19,66 პირ. ერთ. მათ შორის მასალის 16,86 პირ. ერთ. ცხლად გავალცვის (წნევით დამუშავება) შემთხვევაში – 11,33 პირ. ერთ., მათ შორის

მასალის – 7,44 პირ. ერთ. და გარსულ ფორმებში ჩამოსხმის შემთხვევაში – 9,22 პირ. ერთ., მასალის – 4,57 პირ. ერთ.

მჭრელი იარაღის ცხელმედეგობა და ცვეთამედეგობა, რომელიც დამზადებულია სხმული ნამზადისაგან, ტოლია ან აღემატება ნაჭედი ფოლადის ნამზადისაგან დამზადებული მჭრელი იარაღისას, სხმული სწრაფმჭრელი ფოლადის სიბლანტე ნაჭედი ფოლადის სიბლანტეზე დაბალია. ამიტომ რეკომენდებულია სხმული სწრაფმჭრელი ფოლადისაგან დამზადდეს ისეთი მჭრელი იარაღები, რომელთაც ძირითადად მოეთხოვებათ ცვეთამედეგობა (ბურღები, ფრეხები). არამიზანშეწონილია სხმული ნამზადების გამოყენება მჭრელი იარაღების დასამზადებლად, რომელთაც მოეთხოვებათ მაღალი სიმტკიცე და მუშაობენ დარტყმითი დატვირთვების ქვეშ. მჭრელი იარაღების სხმული ნამზადების მასალას წარმოადგენს სწრაფმჭრელი ფოლადის ნარჩენები, გაცვეთილი იარაღები და კაზმული მასალის უმნიშვნელო რაოდენობა (ფეროვანადიუმი, ფერომოლიბდენი და სხვა).

ფოლადის მოცულობითი ჩაჯდომის შესამცირებლად, თხიერდენადობის ასამაღლებლად და როგორც შედეგი, სხმულში აირის ნიჟარებისა და ფორიანობის შესამცირებლად, აგრეთვე სასხმო ფორმის უფრო მკვეთრი ანაბეჭდის მისაღებად რეკომენდირებულია ფოლადების გამოყენება ნახშირბადის მაღალი შემცველობით.

ყველა ჩამოსხმულ ფოლადში ძირითადი განმჯანგველი ელემენტების, მანგანუმისა და სილიციუმის, შემცველობა უზრუნველყოფს კარგ განმჯანგვას და შედეგად აირის ნიჟარების თავიდან აცილებას.

მჭრელი იარაღების ნამზადების მისაღებად იყენებენ ჩამოსხმის შემდეგ მეთოდებს.

1. ჩამოსხმა გამოსადნობი მოდელებით – რთული ფორმის წვრილი და ჩამოსაცმელი იარაღების, დიამეტრით არაუმეტეს 80 მმ, ნამზადებისათვის.

2. ჩამოსხმა გარსულ ფორმებში, რომლებიც მზადდება ქვიშისა და ფისის ნარევისაგან. ამ მეთოდის გამოყენება უფრო მეტად მიზანშეწონილია ბოლოვან იარაღების ნამზად-

დების ჩამოსასხმელად. სხმულის მაქსიმალური მასაა 20 კგ. გარსულ ფორმებში ჩამოსხმის დროს მინაწვის შესამცირებლად რეკომენდებულია სპეციალური ცეცხლგამძლე მოსაპირკეთებელი საღებავის (პულვერბაკელიტისა და სპირტის ხსნარი ფარდობით 1:5, სიმკვრივით 1,5...1,6 გრ/სმ³) გამოყენება. კერამიკული ფორმების გამოყენება რეკომენდებულია 20 კგ-ზე მეტი მასის სხმულებისათვის.

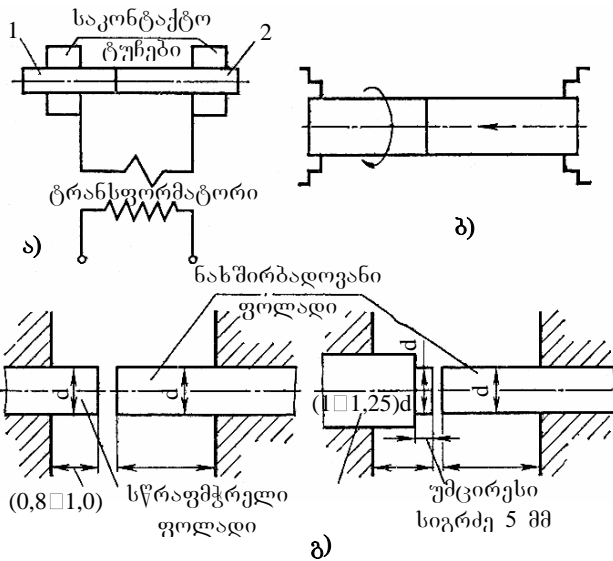
სწრამჭრელი ფოლადის ყველა სხმულ ნამზადს უტარდებათ მოწვა სტანდარტულ რეჟიმებზე იმ განსხვავებით, რომ იზომეტრული დაშლის პერიოდში დაყოვნების დრო იზრდება ორჯერ. ამასთან სხმულ ნამზადებში მიიღება უფრო მეტად თანაბარი მიკროსტრუქტურა.

ჩამოსხმით მიღებული იარაღების თერმული დამუშავება იდენტურია ნაგლინისაგან დამზადებული იარაღების დამუშავების. განსხვავება იმაშია, რომ წრთობის ტემპერატურაზე გახურების დრო იზრდება 30...50%-ით. სხვადასხვა წყაროების მიხედვით მსხვილგაბარიტული იარაღების ხარისხის გასაუმჯობესებლად რეკომენდებულია ორსაფეხურიანი წრთობა. პირველ წრთობას უტარებენ მექანიკურ დამუშავებამდე 1250...1260°C ტემპერატურაზე გახურებით, დაყოვნებით 25...30 წმ კვეთის ყოველ 1 მმ-ზე, რაც 5...6-ჯერ აღემატება ჩვეულებრივ დაყოვნებას ფასონური იარაღის წრთობის დროს. მაღალი ტემპერატურა და ხანგრძლივი დაყოვნება ხელს უწყობს კარბიდების განაწილების მნიშვნელოვან ცვლილებას.

წრთობის შემდეგ ახდენენ იზოთერმული მოწვის სწრაფ-მჭრელი ფოლადებისათვის დადგენილ რეჟიმებზე, შემდეგ მექანიკურ დამუშავებას და საბოლოო წრთობასა და მოშვებას. ორმაგი თერმული დამუშავება ხელს უწყობს კარბიდების ჩონჩხისმაგვარი ბადის დანგრევას და ისინი ნაწილდებიან უფრო თანაბრად. სხმული ნამზადების გამოყენება დამოკიდებულია ლითონის ჩამოსხმის ტექნოლოგიური პროცესის დონესა და წარმოების ორგანიზაციაზე.

§ 2.5. შედუღება

შედუღება საიარალო წარმოებაში გამოიყენება ლილგაკის-დეროსებრი და ბოლოვანიანი იარაღების დასამზადებლად. ამასთან იყენებენ პირაპირა შედუღების მეთოდს (ნახ. 2.3). მუშა ნაწილი 1 სწრაფმჭრელი ფოლადისაა, ხოლო არა მუშა ნაწილი 2 საკონსტრუქციო ან ნახშირბადოვანი ფოლადის.



ნახ. 2.3. პირაპირა შედუღება

კონტაქტური პირაპირა შედუღება წნევის ქვეშ არის ლითონების შეერთების პროცესი მათი ერთდროული დრეკადპლასტიკური დეფორმაციითა და შესაერთებელ ზედაპირებს შორის ლითონური კავშირის წარმოქმნით. შედუღების ამ მეთოდს ყოფენ შედუღებად წინაღობით და შედუღებად დნობით. შედუღებას დნობით აქვს ორი სახესხვაობა: შედუღება უწყვეტი დნობით და შედუღება წინასწარი გახურებით.

უწყვეტი დნობით შედუღების დროს პროცესი შედგება ორი ძირითადი სტადიისაგან – დნობა და დაჯდომა, შედუღება გახურებით სამი – გახურება, დნობა და დაჯდომა.

უწყვეტი დნობის მეთოდით შედუღების დროს შესაძლებელ ნამზადებს, რომლებიც ჩართული არიან შესაძლებელი ტრანსფორმატორის მეორად გრავინლთან, მიიყვანენ ერთმანეთთან. ნამზადების შეხებაში მყოფი ზედაპირების ზოგიერთ წერტილში წარმოიქმნება ელექტრული კონტაქტი, მაღალი წინაღობით მცირე ფართობზე. ამიტომ კონტაქტის უბნები დნება. ნამზადების ტორსული ზედაპირების კიდევ უფრო მიახლოების დროს ეს მოვლენები მეორდება კონტაქტის სხვა უბნებზე და ასე მანამ, ვიდრე ტორსების მთელი ზედაპირი არ გადნება და გახურდება წნევის ქვეშ შედუღებისათვის საჭირო ტემპერატურაზე. შემდეგ დენი გამოირთვება ნამზადები ძალისმიერად აწვებიან ერთმანეთსა და ხდება შედუღება. ამ მეთოდის უარყოფითი მხარეა ლითონის დიდი ხარჯი დნობაზე.

შედუღების პროცესი გახურებით განსხვავდება შედუღების პროცესისაგან დნობით იმით, რომ შესაძლებელი დეტალების ტორსებს შეახებენ ერთმანეთს მრავალჯერ ძაბვის ქვეშ, შემდეგ ხდება მათი დნობა და შედუღება. ამ მეთოდით მუშაობს ყველა ელექტროპირაპირა შემდუღებელი მანქანა, რომელთა ტექნიკური მახასიათებლები მოყვანილია ცხრილში 2.3.

მჭრელი იარაღების წვრილსერიული წარმოების პირობებში იყენებენ ელექტროშემდუღებელ მანქანებს ხელის მართვით, ხოლო მსხვილსერიული წარმოების პირობებში – ელექტროშემდუღებელ ნახევარავტომატებს. მაგალითად, ნახევარავტომატი CA2 დანიშნულია 20...60 მმ დიამეტრის ნამზადების შესადუღებლად, შემდეგი ავტომატური ციკლით: ნამზადების მოჭერა, გახურება ერთ წამში სამამდე შეხებით, დნობა და დაჯდომა, ნამზადების გათავისუფლება მომჭერებისაგან, მაგიდის დაბრუნება საწყის პერიოდში.

სწრაფმჭრელი და საკონსტრუქციო ფოლადების განს-
ხვავებული სითბოგამტარებლობის, თბოტევადობის და
ელექტროგამტარებლობის გამო შესაღუღებელი ნამზადების
ბოლოების შეერილის სიდიდეები შესაღუღებელი აპარატის

პირაპირა შედუღების მანქანების ძირითადი ტექნიკური
მახასიათებლები

პარამეტრი	ხელის მიწოდებით			მიწოდებით მექანიზირებული ამძრავი			
	MCP-25	MC-1202	MC-1602	MC-50-1	MC-2008	CA-2, CII-111	CII-086
შედუღებელი ნამზადის ზომები კვეთი, მმ ² სიგრძე, მმ	120-300 -	650 -	1400 -	600 -	2000 -	2850 100-1000	800 100-400
ტრანსფორმატორის ნომინალური სიმძლავრე, კვტ	25	55	96,5	50	150	150	100
დაწოლის მაქსიმალური ძალა, ნ	20000	32000	50000	30000	65000	145000	54000
მწარმოებლურობა შედუღება/სთ	110	100	60	180	80	55	80
მანქანის გაბარიტული ზომები (სიგრძე □ სიგანე □ სიმაღლე)	800 □ 1200 □ □ 1270	775 □ 1500 □ □ 1700	2960 □ 1580 □ □ 1300	2000 □ 1580 □ □ 1300	1810 □ □ 1160 □ □ 1570	1720 □ 1300 □ □ 1300	

ფ

მომჭერებიდან ყენდება სხვადასხვა (ნახ. 2.3, ბ). თანაბარი გახურების მისაღწევად მომჭერიდან კონსტრუქციული ფოლადის (40,40□45) ნამზადის შვერილი უნდა იყოს 1,5...2-ჯერ მეტი, ვიდრე სწრაფმჭრელი ფოლადის ნამზადის შვერილი. იმისათვის რომ არ მოხდეს ნაღულ ნაკერის გამოწრობა, რასაც იწვევს სითბოს ინტენსიური გადასვლა სპილენძის მომჭერებში, სწრაფმჭრელი ფოლადის ნამზადის შვერილი უნდა იყოს მინიმალური (0,5 d მაგრამ არა ნაკლები 10 მმ).

შედულებაზე ნამზადის სიგრძე აიღება დნობასა და დაჯდომაზე ნამატის გათვალისწინებით. სწრამჭრელი ფოლადის ნამზადის ნაწილზე მოსული ნამატის ფარდობა შედულებაზე მთლიან ნამატთან არის მუდმივი სიდიდე შესადულებელი წყვილი მასალებისათვის. ამ ფარდობის საშუალო მნიშვნელობა შეადგენს: 0,65 ფოლადებისათვის P6M5, P18; 0,7 – ფოლადებისათვის P6M5K5; 0,75–P9Φ5; 0,8–39K10 და P10K5Φ5.

კონტაქტური შედულების დროს გახურება ძირითადად ხდება შესადულებელი ნამზადების კონტაქტის ადგილზე დენის გავლის დროს გამოყოფილი სითბოს ხარჯზე. შედულების დროს გამოყოფილი სითბო

$$Q = 0,24I^2 R_{\text{შედ.}} t ,$$

სადაც I – შედულების დენი ძალაა, t – დენის გავლის დრო, წმ; $R_{\text{შედ.}}$ – მომჭერ ტუნებს შორის შედულების ჯაჭვის უბნის აქტიური წინაღობაა, ომი (□).

შესაბამისად, შედულების პროცესი შესაძლებელია ვარეგულიროთ სიმძლავრის ან შედულების დროის საშუალებით. მოთხოვნილი სიმძლავრე შედულებაზე განისაზღვრება შესადულებელი კვეთის ფართობითა და შესადულებელი ნამზადების ქიმიური შემადგენლობით. ასე მაგალითად, ფოლადების P6M5 და 45 ელექტროშედულების მოთხოვნილი სიმძლავრე ნამზადებისათვის დიამეტრით 10 მმ შეადგენს 9 კვტ, დაჯდომის ძალა 3800 ნ. ნამზადისათვის დიამეტრით 25...32

მმ მოთხოვნილი სიმძლავრე – 60 კვტ, ძალა – 342000 ნ;
ნამზადისათვის დიამეტრით 63-80 მმ, სიმძლავრე – 150 კვტ,
ძალა – 180 000 ნ.

თუ შემდუღებელი მანქანის სიმძლავრე არ არის საკმა-
რისი მოთხოვნილი დიამეტრის ნამზადების შესადუღებლად,
დასაშვებია ნამზადების შესადუღებელ ტორსებზე ნახვრე-
ტების ბურღვა შესადუღებელი ფართის შესამცირებლად.

ნამზადები შედუღების წინ უნდა გაიწმინდოს მომჭერ
ტუნებში ელექტრული წინაღობის შესამცირებლად. შესადუ-
ღებელი ნამზადების ტორსების არამართობულობა არაუმა-
ტეს 1,5 მმ, ნამატი სიგრძეზე – 6 მმ. ნამზადის სიგრძეზე
ნამატის დაშვება – \square 0,5 მმ, მაგალითად მანქანისათვის მოდ.
CA2 და CM-086.

შედუღება ხახუნით (ნახ. 2.3, ბ) წარმოადგენს წნევით
შედუღების ერთ-ერთ სახეს. ნაღულ ნაკერი წარმოიქმნება
შესაერთებელი დეტალების პლასტიკური დეფორმირების
ხარჯზე. შესადუღებელი ზედაპირების გახურება ხდება
ხახუნით ამასთან მექანიკური ენერგია უშუალოდ გარდა-
იქმნება სითბოში. სითბოს გენერირება ხდება ლითონის
მკაცრად დოკალიზებულ ზედაპირულ თხელ ფენებში.

ხახუნით შედუღების დროს შესადუღებელ ერთ-ერთ
ნამზადს ამაგრებენ ჩარხის შპინდელში, იგი დებულობს
ბრუნვით მოძრაობას შესადუღებელი ნამზადების ტორსებს
შორის სრიალისათვის და შესაბამისად ხახუნის შედეგად
მათ გასახურებლად. მეორე ნამზადს ამაგრებენ უძრავად
ჩარხის სუპორტზე, იგი გადაადგილდება შპინდელში ჩამაგ-
რებული ნამზადებისაგან სუპორტთან ერთად გრძივად
ტორსების შეხებამდე გარკვეული ძალით. ხახუნის შედეგად
გამოყოფილი სითბოს ზემოქმედებით ნამზადების ტორსები
ხურდება, შპინდელის ბრუნვა წყდება, ნამზადები სუპორტით
ტორსებით აწვება ერთმანეთს და ხდება შედუღება.

გაფართოების ძალის სიდიდე, რომელიც უზრუნველყოფს
შუალედური ფენის გამოწნევას, განისაზღვრება სწრაფმჭრე-

ლი ფოლადის თვისებებითა და ნამზადების ტორსების გახურების სიღრმით. ნამზადების ტორსების გახურება ხდება წნევაზე 1.10^8 პა. შედუღება – წნევაზე 2.10^8 პა.

ხახუნით შედუღების ძირითადი უპირატესობები პირაპირა ელექტროშედუღებასთან შედარებით არის შემდეგი: შესადუღებელი მასალების ხარჯის შემცირება (ნაწვის ნამატი 4-ჯერ ნაკლებია); ელექტრული ენერჯის მნიშვნელოვანი ეკონომია; პროცესის მაღალი მწარმოებლურობა (1,5...2-ჯერ მეტი); შედუღების სიზუსტის ამაღლება წუნის ნაკლები პროცენტით; პროცესის ავტომატიზაციის სიმარტივე; ნადუღნაკერის მაღალი ხარისხი; შემდუღებლების შრომის უკეთესი პირობები.

საიარაღო წარმოებაში ხახუნით შედუღებას იყენებენ წრიული კვეთის ნამზადების პირაპირა შედუღებისათვის და გატეხილი იარაღების შესადუღებლად. ცხრილში 2.4 მოცემულია ხახუნით შედუღების ყველაზე გავრცელებული მანქანების ძირითადი ტექნიკური მახასიათებლები. გარდა შედუღების პროცესისა ნახევრადავტომატზე მოდ. M□-341 განივ სუბორტზე ჩამაგრებული საჭრისით ხდება ნადუღნაკერთან გამოწნეხილი მასალის მოხსნა. ცხრილებში 2.5; 2.6 და 2.7 მოცემულია ხახუნით შედუღების რეჟიმები საიარაღო და კონსტრუქციული ფოლადების სხვადასხვა წყვილებისათვის.

შედუღების დროს ლითონში წარმოქმნილი ძაბვების მოსახსენებლად და ნადუღნაკერის სისაღის შესამცირებლად, ნამზადები შედუღების შემდეგ ნელა უნდა გაცივდეს ღუმელში ან ქვიშიან ყუთში, რის შემდეგაც ნამზადებს ურატლებათ მოწვა. იყენებენ აგრეთვე იზოთერმულ მოწვას. ამ შემთხვევაში ნამზადებს შედუღების დამთავრებისთანავე ათავსებენ ღუმელში ტემპერატურით 870°C და ნამზადების მთელ პარტიას 870°C ტემპერატურაზე გახურების შემდეგ აყოვნებენ 2...4 სთ. დაყოვნების ბოლოს ნამზადებს აციებენ

დუმელთან ერთად 550°C ტემპურატურამდე. შემდეგ მათ აცო-

ხახუნით შეღებვის გავრცელებული მანქანების ძირითადი ტექნიკური მახასიათებლები

პარამეტრი	მანქანის მოდელი						
	MΦ-346	MΦ-327	MΦ-341	MTC-23-2	MEC-35-3	MTC-41-3	MTC-51-2
შესადული ნამზადის ზომები, მმ:							
ღიამეტრი	6-15	10-22	16-35	10-25	16-32	22-40	32-60
მბრუნავი ნამზადის ზომები	45	32-200	60-330	45-600	50-500	60-980	65-1200
უძრავი ნამზადის სიგრძე	45	32-200	70-340	>50	>60	>75	>80
ბრუნვის სისწიერე,წთ ⁻¹	2000	1500	1000	–	–	–	–
ღერძული ძალა, ნ:							
გახურების დროს	15000	50000	300000	25000	100000	200000	400000
დასმის დროს	30000	50000	300000	50000	100000	200000	400000
სიმძლავრე, კვტ	4	10	20	10	20	40	75

ფოლადი P6M ფოლადთან 45,40X ნამზადების
შედულების რეჟიმები

ნამზადის შესადგენელი ტორსის დიამეტრი, მმ	შესადგენელი კმეთის ფართობი, მმ	შედულების რეჟიმი			ნამატი შედულებაზე, მმ	
		გახურების წნევა, მპა	გახურების დრო, წმ	დასმის წნევა, მპა	საერთო	ფოლადი P6M5
10	78,5	210	4,5	300	5,0	2,0
		230	5,0	460	5,5	2,6
12	113,0	155	7,0	200	5,5	2,4
		165	8,0	320	5,3	2,5
14	158,9	120	9,0	150	4,8	2,2
		130	10,0	260	5,2	2,4
16	201,0	90	15,0	120	4,8	2,2
		100	17,0	200	5,0	2,3
18	254,3	70	15,5	100	4,5	2,0
		80	16,5	160	4,7	2,2
20	314,0	60	18,5	80	4,4	2,0
		70	19,5	140	4,6	2,1
21	380,0	60	22,0	60	4,0	1,8
		60	24,0	120	4,5	2,0
22	380,0	165	21,0	250	4,3	1,5
		175	23,0	350	4,6	2,0
25	490,6	140	25,0	150	4,2	1,5
		140	27,0	250	4,4	1,6
30	706,0	90	33,0	120	3,9	1,4
		110	35,0	200	4,1	1,5
32	803,8	80	36,0	100	3,7	1,5
		100	38,0	150	4,0	1,6
35	962,0	65	37,0	100	3,5	1,3
		75	39,0	150	3,6	1,5
40	1256,0	50	44,0	80	3,2	1,0
		60	46,0	120	3,4	1,5

ცხრილი 2.6

ფოლადი P18, P9 ფოლადთან 45,40X ნამზადების
შედულების რეჟიმი

ნამზადის შესადგენელი ტორსის დაამუშავი, მმ	შესადგენელი კმეოის ფართობი, მმ	შედულების რეჟიმი			ნამატი შედულებაზე, მმ	
		გახურების წნევა, მპა	გახურების დრო, წმ	ღანძის წნევა, მპა	საერთო	ფოლადი P18
10	78,5	170	5,0	500	4,0	2,00
		200	7,0	400	5,5	2,70
12	176,6	100	9,0	200	4,5	2,00
		150	11,0	300	5,0	2,50
16	201,0	100	10,0	150	4,3	1,80
		110	12,0	200	4,5	2,00

ცხრილი 2.7

ფოლადი P9M4K8 ფოლადთან 45,40X ნამზადების
შედულების რეჟიმი

ნამზადის შესადგენელი ტორსის დაამუშავი, მმ	შესადგენელი კმეოის ფართობი, მმ	შედულების რეჟიმი			ნამატი შედულებაზე, მმ	
		გახურების წნევა, მპა	გახურების დრო, წმ	ღანძის წნევა, მპა	საერთო	ფოლადი P6M5
10	78,5	290-300	3,5-4,5	600-650	4,1-4,4	1,6-1,8
13	132,7	190-195	6,0-8,0	400-450	4,0-4,2	1,5-1,7
15	176,6	145-150	8,5-9,5	200-250	3,9-4,0	1,5-1,7
16	201,0	120-135	10,0-10,5	200-250	3,9-4,0	1,5-1,6
18	254,3	100-110	13-13,5	150-200	3,7-3,8	1,4-1,6
22	380,0	70-72	18,0-18,5	100-150	3,5-3,6	1,3-1,4
25	490,6	160-165	19,0-20,0	300-350	3,7-3,9	1,4-1,5
28	615,4	130-135	22-25	250-300	3,7-3,75	1,3-1,35
30	706,0	110-120	24,0-25,0	200-250	3,5-3,6	1,2-1,3
35	962,0	80-90	29,0-30,0	160-200	3,2-3,3	1,0-1,1
40	1256,0	60-70	32,0-33,0	100-150	3,0-3,1	1,0-1,1

ვებენ ჰაერზე სადულნაკერის სისაღე მოწვის შემდეგ სწრაფ-მჭრელ ფოლადის უბანზე უნდა იყოს HRC 22...24.

შედულებული ნამზადების კონტროლის დროს ამოწმებენ მათ ზომებსა და შეერთების სიმტკიცეს. ზომების დასაშვები გადახრები: ნამზადის სიგრძეზე $\square 1$ მმ; დერძის გადაწევა $\square 0,5$ მმ ნამზადისათვის დიამეტრით 18 მმ-მდე, $\square 1$ – დიამეტრით 30 მმ-მდე, $\square 1,5$ – დიამეტრით >30 მმ; ჩაღუნვის ისარი 1 მმ ყოველ 100 მმ სიგრძეზე. შედულებული შეერთების ხარისხი მოწმდება გარე დათვალიერებით და შერჩევით სტრუქტურის კვლევით. გარე დათვალიერებით განსაზღვრავენ ზედაპირის მიწვას, გარე ბზარებს, შეუღლებელ უბნებს და ნიჟარებს. ლუმინესცენტულ კონტროლს იყენებენ ზედაპირული წვრილი ბზარებისა შეუღლებელი უბნების გამოსამჟღავნებლად. ტექნოლოგიური გამოცდა საქარხნო პირობებში შეიძლება ჩატარდეს ხელით გამარტივებული მეთოდით. ნამზადს მოკლე მხრიდან ბოლოვანათი ურტყავენ მასიული ლითონის მაგიდის კუთხეს. ნამზადები, რომელთაც სიმტკიცე გაჭიმვაზე აქვთ ნაკლები 400 ნ/მ², იმსხვრევა. მეტალოგრაფიული ანალიზით განისაზღვრება შედულებული უბნის სტრუქტურის დეფექტები თერმული ზემოქმედების უბნები, ბზარები, შეუღლებელი უბნები. სადულნაკერის შოვში არ დაიშვება ლედებურიტული სტრუქტურა. ფერიტული შრის სისქე არ უნდა აღემატებოდეს 0,3 მმ, ხოლო იარაღებისათვის, რომლებიც მუშაობენ მნიშვნელოვანი მაბრუნე მომენტებით 0,05 მმ, ლეგირებული ფოლადებისათვის 35XГСА, X12 შრე პრაქტიკულად არ წარმოიქმნება. ულტრაბგერითი დეფექტიზაცია ავლენს ბზარებს, ნიჟარებს შეუღლებელ უბნებს და ტარდება დეფექტოსკოპზე ДУК-66.

§ 2.6. სწრაფმჭრელი ფოლადის ფირფიტების მიღულება და მირჩილება

მიღულება. კონსტრუქციული ფოლადის ტანზე აღულებენ სწრაფმჭრელი ფოლადის ფირფიტას საშემდულებლო ფხვნილების საშუალებით, რომელთა დნობის ტემპერატურა ეტოლება სწრაფმჭრელი ფოლადის წრთობის ტემპერატურის. საშემდულებლო ფხვნილის კომპონენტებად აიღება ფერომანგანუმი (70%) და გადამდნარი ბორაკი (\square 30%), ამატებენ მცირე დოზით ფეროსილიციუმს, ფოლადისა და სპილენძის ბურბუმელას. საჭრისის ტანზე და მჭრელ ფირფიტაზე შესადულებელ ზედაპირებს ამუშავებენ მექანიკურად. უსწორობები შესადულებელ ზედაპირებზე არ უნდა აღემატებოდეს 0,2 მმ. ფირფიტისქვეშა ბუდეში იყრება საშემდულებლო ფხვნილი სისქით 1 მმ, იდება სწრაფმჭრელი ფოლადის ფირფიტა და ფხვნილით ივსება ფირფიტის ტორსებსა და ბუდის გვერდით წახნაგებს შორის ღრენო. პლაზმურ ღუმელში პირველ სარკმელში საჭრისს წინასწარ ახურებენ 850...900 \square C ტემპერატურაზე, შემდეგ მეორე სარკმელში საჭრისს ახურებენ საშემდულებლო ფხვნილის დნობის ტემპერატურაზე (1180...1195 \square C) ფირფიტას ხელის წნეხით სწრაფად დააჭერენ საჭრისის ტანზე და აყოვნებენ სარჩილავის გამყარებამდე საჭრისს მიღულებული ფირფიტით მოწვავენ, აწრთობენ და მოუშევენ სწრაფმჭრელი ფოლადის წრთობის რეკიმების შესაბამისად.

სარჩილავად ხანდახან გახურების მიზმით იყენებენ პირაპირა შედულების მანქანას და მაღალი სინშირის დენების (TBC) დანადგარს. ფერომანგანუმის ფხვნილი უზრუნველყოფს მჭრელი ფირფიტის ტანზე მტკიცედ დამაგრებას, მაგრამ წარმოიქმნება ნაწიბური, რომელიც არ ემორჩილება ჭრით დამუშაებას. მრავალმჭრელპირიანი იარადის მისარჩილავად რეკომენდებულია საშემდულებლო ფხვნილი

(ფეროსილიციუმი 38%, ტექნიკური სოდა 10%, სპილენძის ბურბუშელა 10% ფოლადის ბურბუშელა 10%, გადამდნარი ბორაკი 32%), რომელიც ხასიათდება დამაკ-მაყოფილებელი დამუშავებადობით მოწვის შემდეგ. ფხვნილს უმატებენ თხევადი მინის წყალხსნარს ცომისებური მასის მისაღებად, რომელიც კორპუსის ღარსა და ფირფიტაზე დააქვთ სისქით 1...1,5 მმ. ფირფიტებსა და ღარებს კორპუსზე აქვს სოლისებური ფორმა. ღრეო ფირფიტების გვერდებსა და ღარს შორის დაიშვება 0,15 მმ, ხოლო ფსკერზე 1...1,5 მმ.

პასტის დადების შემდეგ ფირფიტებს მსუბუქი დარტყმებით ჩაწნეხავენ კორპუსის ღარებში. აწვობილ იარაღს რბილი მავთულით კრავენ და აშრობენ თბილ ადგილზე 2...3 სთ. მირჩილვამდე იარაღს ახურებენ ღუმელში 700...800°C ტემპერატურაზე, შემდეგ აირღუმელში ახურებენ 1280°C ტემპერატურაზე. საშემდულებლო ფხვნილის ფირფიტის ზედაპირზე დაფენის დროს, იარაღს გამოიღებენ ღუმელიდან და 90°C-ით მოღუნულ ბოლოიანი ღეროთი გააგორებენ ლითონის ფილაზე 5...8-ჯერ ფირფიტების ღარებში ჩაწნეხვისათვის.

ნამზადს მირჩილული ფირფიტებით უტარდება მოწვა, მექანიკური დამუშავება და წროთობა იარაღის დამზადების ტექნოლოგიური პროცესის შესაბამისად. ცნობილია სარჩილაგები ალუმინი-ნიკელი-მანგანუმიანი ბრინჯაოს საფუძველზე, რომლებიც უზრუნველყოფენ შეთავსდეს მჭრელი ნაწილის მირჩილვისა და თერმული დამუშავების პროცესები. იარაღის კორპუსსა და ფირფიტებს მორჩილვამდე ამუშავებენ ჭრით ნამატის დატოვებით ხეხვასა და ალესვაზე.

თერმულად დამუშავებული ფირფიტების მირჩილვა. სწრაფმჭრელი ფოლადები ამადლებული და ზოგიერთი ფოლადი (P18, P12, P6M3) ნორმალური თბომედეგობით, რომელთაც აქვთ მცირე პერიოდიანი მოშვების ტემპერატურა 600..620°C, ხასიათდებიან ამადლებული ცხელმედეგობით და მოკლე პერიოდიანი (1...2 წთ) გახურების შესაძლებლობით

სასლის, ცხელმედგობის, სიმტკიცისა და ჭრის უნარის დაუქვეითებლად. სწრაფმჭრელი ფოლადების აღნიშნული თვისება ვერცხლისშემცველი სარჩილავის გამოყენების დროს, დნობის ტემპერატურით 595...605°C, საშუალებას იძლევა საბოლოოდ თერმულად დამუშავებული სწრაფმჭრელი ფოლადის ფირფიტები მიერჩილოს იარაღის კორპუსზე. მირჩილვას ახდენენ მაღალი სიხშირის დენების დანადგარზე (ТБЧ) ყულფისებური ინდუქტორის საშუალებით ღრეწო ინდუქტორსა და მისარჩილავი იარაღის კორპუსს შორის ტოლი უნდა იყოს 8...10 მმ. რეკომენდებულია იარაღის კორპუსი, რომლის ღარში ჩადებული სარჩილავი და ფლუსი წინასწარ გახურდეს 400°C. შემდეგ ღარში იდება სწრაფმჭრელი ფოლადის ფირფიტა და ირთვება და გამოირთვება დენი ინდუქტორში, რის შედეგადაც ხდება მირჩილვის ადგილის თანაბარი გახურება სარჩილავის დნობის ტემპერატურაზე 600...620°C.

სწრაფმჭრელი ფოლადის ფირფიტებიანი მჭრელი იარაღის კონსტრუქცია და დამზადების ტექნოლოგია ანალოგიურია სალი შენადნობის ფირფიტებიანი იარაღის კონსტრუქციისა და დამზადების ტექნოლოგიის.

§ 2.7. იარაღის მჭრელი ნაწილის დადუღება

სწრაფმჭრელი ფოლადის დიდ ეკონომიას იძლევა აღნიშნული ფოლადის იარაღის კორპუსზე დადუღება, რომლის მასალა ნახშირბადოვანი, ლეგირებული ან კონსტრუქციული ფოლადია. არსებობს დადუღების ორი მეთოდი ხელით (აირით, ელექტრორკალური) და ავტომატური. ხელით დადუღებას იყენებენ ერთმჭრელპირიანი იარაღის დასამზადებლად ან აღსადგენად. ავტომატურ ელექტროშედუღებას ფლუსის ქვეშ იყენებენ მრავალმჭრელპირიანი იარაღის დასამზადებლად.

რეკომენდებულია დადუღება მოხდეს არადნობადი ელექტროდით ინერტული გაზის (არგონი) დამცავ გარემოში

ერთი ან მრავალი შრით. მეთოდის განსაკუთრებული მხარეა ნამზადზე დადუღებული ლითონის თავისუფალი ფორმირება. ნამზადის ღია ზედაპირზე დადუღება გამორიცხავს ძირითადი და დადუღებული ლითონების აღრევას.

იარაღის კორპუსს ამზადებენ ფოლადისაგან 30XГC. დასადუღებლად იყენებენ ფოლადი P18, P6M5, P9K5 ღეროებს ან მავთულს დიამეტრით 2...2,5 მმ.

ნამზადს ამავრებენ სპეციალურ სამარჯვში, რომელიც უზრუნველყოფს იარაღის საჭირო მობრუნებას დადუღების პროცესში. დადუღების რეჟიმებია: ზღვრული ვაკუუმი 0,1...1,3 პა ნეიტრალური აირის (არგონი) წნევის სიჭარბე კამერაში $2 \cdot 10^{-2}$... $3 \cdot 10^{-3}$ პა; სწორი პოლარობის მუდმივი დენი, დენი ძალა 140...180 ა, ძაბვა 9...11ვ. დასადუღებელი ნაწილის ორიენტაციისათვის იარაღის კორპუსში ფრეზავენ ღარებს დადუღების ქვეშ. ავტომატური დადუღების შემთხვევაში ღარებს არ დაამუშავენ. დადუღებამდე იარაღის კორპუსსა და მავთულს უტარდებათ გაუცხიმონება, წმენდა ჰიდროლიზური სპირტით. ერთფენიანი ხელით დადუღების მეთოდის მწარმოებლურობა შეადგენს 20...30 მმ/წთ. ავტომატური დადუღების პროცესის მწარმოებლურობა ხელით დადუღებასთან შედარებით 4...5-ჯერ მეტია. დადუღებულ ნამზადებს მოწვავენ და მექანიკური დამუშავების შემდეგ აწრთობენ და მოუშვებენ.

§ 2.8. სალი შენადნობის ფირფიტების მირჩილვა

მჭრელი იარაღის მაღალი სიხისტის უზრუნველსაყოფად და იმ შემთხვევაში, როდესაც კონსტრუქციულად ვერ ხერხდება სალი შენადნობის ფირფიტის ტანზე მექანიკური დამავრება, იყენებენ სალი შენადნობის მჭრელ იარაღს მირჩილული სალი შენადნობის ფირფიტით. სალი შენადნობის ფირფიტების მირჩილვის თავისებურებას წარმოადგენს ის გარემოება, რომ ხდება ორი სრულიად განსხვავებული

მასალის (როგორც ქიმიური შემადგელობით, ისე ფიზიკურ-მექანიკური თვისებებით) შეერთება. ფოლადის ხაზოვანი გაფართოების კოეფიციენტი თითქმის 2-ჯერ აღემატება სალი შენადნობისას, რაც იწვევს გაცივების დროს როგორც იარაღის ტანის, ისე სალი შენადნობის ფირფიტის დეფორმაციას და მათში მნიშვნელოვანი ძაბვების წარმოქმნას. ეს უკანასკნელები კი იარაღის ტანში, ნაკერსა და ფირფიტაში ბზარების წარმოქმნის მიზეზი ხდება.

სარჩილავით შეერთებული ფოლადი და სალი შენადნობით გაცივების დროს სარჩილავის გავლით განიცდიან დრეკად ურთიერთზემოქმედებას და გაცივების ბოლოს ღებულობენ ტოლ სიგრძეებს. ამასთან სალი შენადნობი აღმოჩნდება შეკუმშული, ხოლო იარაღის ტანი, პირიქით, გაჭიმული.

სალი შენადნობების დაბალი თბოტევადობა, მათ მაღალი ელექტრულ წინაღობასთან კავშირში, განსაზღვრავენ სალი შენადნობის უფრო სწრაფ გახურებას ფოლადთან შედარებით. დაბალი სითბოგამტარობა გახურებისა და გაცივების დროს იწვევს ტემპერატურის მკვეთრ ცვლილებას. ამ გარემოებისა და აგრეთვე სალი შენადნობის გაჭიმვაზე დაბალი სიმტკიცის გამო აღვილი აქვს ბზარების წარმოქმნას.

შენადნობის მირჩილვის ტექნოლოგიამ უნდა უზრუნველყოს სალი შენადნობის ფირფიტისა და ტანის საკმაოდ მტკიცე შეერთება, აგრეთვე ფირფიტის მთლიანობა მჭრელი იარაღის, როგორც დამზადების ისე მისი ექსპლუატაციის პროცესში.

მირჩილულ წყვილებში ნარჩენი ძაბვებისა და სალი შენადნობის ფირფიტებში ბზარწარმოქმნის შემცირება უზრუნველყოფილი უნდა იყოს შემდეგი მოქმედებებით:

ა) იარაღის კორპუსის სისქის გაზრდით ან სალი შენადნობის ფირფიტის სისქის შემცირებით (ფარდობა $H/h \geq 3$);

ბ) კორპუსის მასალად ისეთი ფოლადის შერჩევით, რომელიც უზრუნველყოფს მირჩილულ შეერთებაში ნარჩენი ძაბვების შემცირებას (მაგალითად, ფოლადი 35X1CA და სხვ.);

გ) დაბალტემპერატურული პლასტიკური სარჩილაგების გამოყენებით, რომლებიც უზრუნველყოფენ მირჩილული შეერთების გაცივების დროს ტემპერატურის ნაკლებ ვარდნასა და მირჩილული ნაკერის პლასტიკური დეფორმაციის მაღალ შესაძლებლობას;

დ) სარჩილაგის სისქის გაზრდით მაკომპენსირებელი შუა სადებების გამოყენების გზით, რომელთაც აქვთ შუაღედური მნიშვნელობის ხაზოვანი გაფართოების კოეფიციენტი ფოლადსა და სალ შენადნობს შორის;

ე) მირჩილვის შემდეგ იარაღის კორპუსის წრთობით გაცივების პროცესში, ამასთან კორპუსის მოცულობა იზრდება და მირჩილულ წყვილში შინაგანი ძაბვები მცირდება;

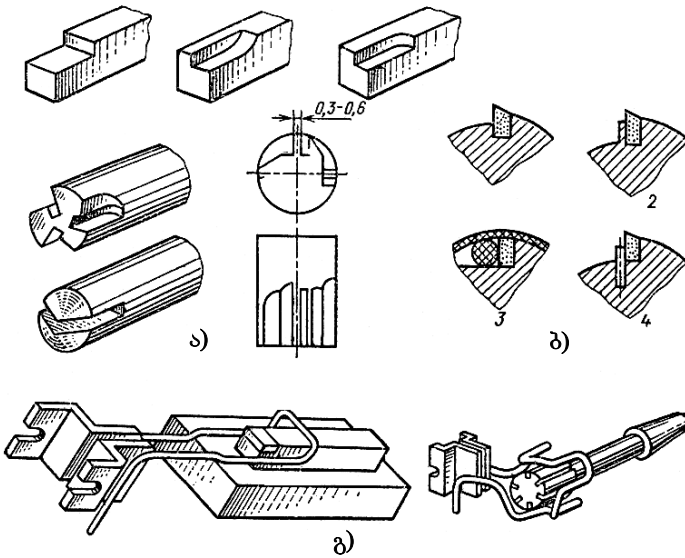
ვ) რელაქსაციური მოშვების გამოყენებით (ტემპერატურაზე 220...240°C 8 საათის განმავლობაში); ამასთან მცირდება შინაგანი ძაბვები სარჩილაგის დენადობის ამადლების ხარჯზე. სარჩილაგებად, რომლებიც უზრუნველყოფენ მირჩილვის დაბალ ტემპერატურას და აქვთ მაღალი პლასტიკურობა, რაც უზრუნველყოფს გაცივების დროს ძაბვების რელაქსაციას (გადანაწილებას) შეერთებაში, იყენებენ შემდეგს:

ვერცხლისშემცველი სარჩილაგი ПСр40 ტიპის, მირჩილვის ტემპერატურით 600...800°C; სამშრიანი ვერცხლისშემცველი სარჩილაგები, რომლებიც შედგება სპილენძის კილიტისაგან, (მაკომპენსირებელი სადები) ორმხრივ დაფენილი სარჩილაგით, მაგ. ТМСр47М, აგრეთვე სარჩილაგი მაღალი პლასტიკურობით, მაგ. ПрМНМЦ 08-4-2.

მაღალ დატვირთვების ქვეშ მომუშავე შეერთებისათვის რეკონმენდებულია მაღალი სიმტკიცის სარჩილაგი ПрАНМЦ 0,6-4-2, ქიმიურად აქტიური ფლუსი Ф-10, ფირფიტისქვეშა კორპუსის წრთობა.

სალი შენადნობის ქვეშ ღარებს (ნახ. 24, ა) აკეთებენ ღიას (საჭრისები, ასაწყოი იარაღის დანები), ნახევრადლახურულს (საჭრისები, ზენკერები. ფრეზები) და დახურულს (ბურღები) ღარების სიბრტყეები ძირითადად მუშავდება ფრეზებით სიმქისით $R_z = 40...10$ მკმ. სალი შენადნობის ფირფიტებს არ უნდა ჰქონდეთ დაბრეცვა ბზარები და ამოტყეხები არა უმეტეს 0,05 მმ.

დაბრეცილი სალი შენადნობის ფირფიტებს ხეხავენ აღმასური ქარგოლებით ან ამუშავებენ ელექტროქიმიური მეთოდით. ღრეხო ღარისა და ფირფიტი კედლებს შორის დაიშვება საზღვრებში 0,05...0,15 მმ.



ნახ. 24. სალი შენადნობის ფირფიტების მიხრჩილვა:
 ა - ფირფიტის ქვეშ ღარის ფორმები; ბ - ფირფიტის წინასწარი ჩამაგრება;
 1 - დაწვრტვით; 2 - ტექნოლოგიური კედლებით; 3 - დახვევა აზბესტის თოკით; 4 - ტექნოლოგიური წკირით (შტიფტით);
 ბ - ყულფისებური ინდუქტორები სალი შენადნობის ფირფიტების მისარჩილავად.

ნახევრადდახურული ან დახურული ღარების მქონე იარაღს მირჩილვამდე ააწყოვენ. ფირფიტებს ამაგრებენ შეძლებისდაგვარად დაწერტვით. მრავალმჭრელპირიან იარაღს (ფრეზები, ზენკერები, გამშლელები) ფირფიტების დაწერტვის გზით დასამაგრებლად წინა ზედაპირზე ტოვებენ ტექნოლოგიურ კედელს სისქით 1...1,5 მმ, რომელიც მირჩილვის შემდეგ იხსნება აღესვით. ზოგიერთ შემთხვევაში ფირფიტებს ამაგრებენ წკირებით (შტიფტებით) ან შემოახვევენ რბილ მავთულს (ნახ. 2.4, ბ).

მირჩილვის მეთოდი შეირჩევა იარაღის გახურების მეთოდის მიხედვით. არჩევენ ინდუქციურ მირჩილვას (მაღალი სიხშირის დანადგარებზე – ТВЧ), ღუმელით აირით გახურებით ან ელექტროგახურებით (აირის აღმდგენი ატმოსფეროთი), ალით გახურებით აირ-ჟანგბადის საშქენით), გამდნარ სარჩილაგში ამოვლებით. ინდუქციური გახურებით სალი შენადნობის ფირფიტების მირჩილვა (ნახ. 2.4, ბ) წარმოადგენს ყველაზე გავრცელებულ და მაღალმწარმოებლურ მეთოდს, რომელიც ადვილად ემორჩილება ავტომატიზაციას.

§ 2.9. მჭრელი იარაღების შეერთება დაწებებით

დაწებებით შეერთება უზრუნველყოფს იარაღის საექსპლუატაციო თვისებების ამადლებას მასალების საწყის ფიზიკურ-მექანიკური თვისებების შენარჩუნების გამო, რომელთა შეწებება ხდება დაბალ ტემპერატურაზე. განსაკუთრებით ეფექტურია შეწებებით შეერთება ძნელად მისარჩილავი და არაშედულებადი მასალების შესაერთებლად, მაგალითად, უვოლფრამო სალი შენადნობები, კერამიკული და სინთეზური ზესალი მასალები. ეს მეთოდი ეფექტურია აგრეთვე დაბალ ტემპერატურაზე მომუშავე იარაღებისათვის (საწელავები, გამშლელები და სხვ.).

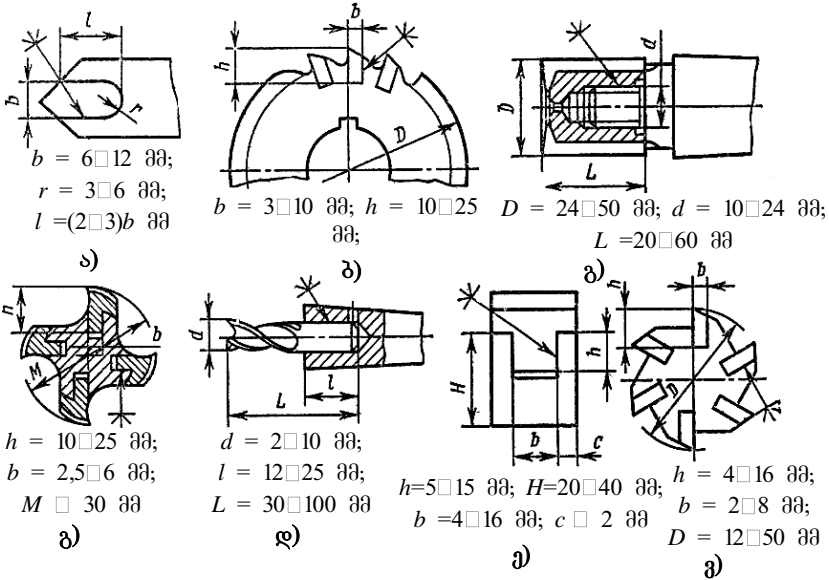
წებოს მარკა შეირჩევა მუშაობის პირობების მიხედვით წებოდ იყენებენ მაგალითად, ეპოქსიდურ-ფენოლიან ფისებს, ეპოქსიდურ სილიციუმორგანულ წებოებს, აგრეთვე წებოებს

მარკებით TKJ-75, TKC-75, რომელთა თბომდეგობაა 250°C ,
წებოებს მარკებით T-73, T-30, რომელთა თბომდეგობაა
 300°C და ზევით, ან წებოები BK9, BK28 და სხვა ცივი
გამყარებით. იარაღების შესაწებებლად თერმოპლასტური
წებოები გამოუსადეგარია.

შეწებებით შეერთების კონსტრუირების დროს საჭიროა
გათვალისწინებული იყოს: ა) შეწებების ნაკერის განტვირთვის
უზრუნველყოფა სხვადასხვა კონსტრუქციული ელემენტების
საშუალებით, რომლებიც თავის თავზე აიღებენ ჭრის ძალის
ზემოქმედებას; ბ) შეწებების ნაკერის განლაგება კონსტრუქ-
ციულად ჭრის ძალის მდგენელების მიმართულებების
გათვალისწინებით იმგვარად, რომ უზრუნველყოფილი იყოს
ნაკერის განტვირთვა მკუმშავი ან მკუმშავ-გადაწვევითი
ძალებისაგან; გ) შეწებების ნაკერის მინიმალური გახურების
უზრუნველყოფა ნაკერის ოპტიმალურად კეთილსაიმედო
განლაგების გზით მჭრელი წიბოს, როგორც სითბოს
წყაროს მიმართ.

შეწებებით შეერთების ჭრის ძალებისაგან განტვირთვის
ეფექტური მეთოდებია ნახევრადდახურული ღარების, სპეცი-
ალური ფორმის მჭრელი ელემენტების, შეწებება-მექანიკური
შეერთებების გამოყენება. შეწებებით შეერთების მქონე
იარაღები (ნახ. 2.5). შესაძლებელია დამზადდეს პრაქტიკულად
ყველა სახის, მაგალითად ჭია ფრეზებისა, რომლებიც
აღჭურვილია სალი შენადნობის და სწრაფმჭრელი ფოლადის
დანებით. შეწებების ნაკერის სისქე ამ სახის ყველა შეერ-
თებისათვის უნდა იყოს საზღვრებში $0,05...0,15$ მმ. შესაწებ-
ებელი ზედაპირების სიმაღლე მექანიკური დამუშავების შემდეგ
 $R_z = 40...20$ მკმ. შეწებებამდე ზედაპირები უნდა გაიწმინდოს
და გაუცხიმოვნდეს. საიარაღო მასალების ზედაპირების
შეწებებამდე მოსამზადებლად იყენებენ მაღალეფექტურ,
საფანტკავლური დამუშავების მეთოდს, ხოლო გაუცხიმოვ-
ნებისათვის წმენდას-რეცხავს ულტრაბგერით აბაზანაში
წყლის სარეცხი საშუალებების გამოყენებით. შესაწებებელი

მასალების გახურებას ახდენენ ელექტროდუმელებში ან მაღალი სისხირის (ТВЧ) დანადგარებზე. შეწებებული იარაღების ხეხვის (აღესვა), ექსპლუატაციის დროს არ დაიშვება შეწებების ნაკერის გახურება დასაშვებზე მაღალ (კრიტიკულ) ტემპერატურაზე წებოს მოცემული მარკისათვის.



ნახ. 2.5. დაწებებით შეერთების მქონე მჭრელი იარაღების სახეები:

- ა – შიგსაჩარხი, ხრახნსაჭრელი საჭრისი; ბ – დისკური ჩამოსაცემელი ფრეზი; გ – ტორსული ფრეზი; დ – შიგა ხრახნმჭრელი; ე – ბოლოვანა ფრეზი; ე – საწველავი; ვ – გამშლელი.

§ 2.10. ზესალი მასალების კრისტალების დამაგრების მეთოდები

აღმასური საჭრისებისათვის აღმასის კრისტალის დამჭერში (ტანში) დასამაგრებლად იყენებენ შემდეგ მეთოდებს:

- ა) აღმასის მირჩილვა ღია ღარში;

ბ) აღმასის ჩაწინება ლითონკერამიკულ ჩასადგმელში და ამ უკანასკნელის დამაგრება დამჭერზე მექანიკური მომჭერით;

გ) აღმასის თევვა დამჭერის დახურულ ღარში სარჩილავით.

თევვის შემდეგ რჩილვას ახდენენ სარჩილავის ღნობის ტემპერატურაზე $650...700^{\circ}\text{C}$ TBჟ დანადგარზე ან ვაკუუმურ ღუმელში.

ელბორ – P-ის კრისტალის დასამაგრებლად უმეტესად იყენებენ მირჩილვის და ფხვნილური მეტალურგიის მეთოდებს. მირჩილვის დროს ელბორ – P-ის ნამზადს ამაგრებენ უშუალოდ იარაღის ტანზე. ფხვნილური მეტალურგიით ამზადებენ ჩასადგმელებს ელბორ – P-ის მჭრელი ელემენტით, რომლებსაც აყენებენ დამჭერზე.

მირჩილვის უპირატესობაა იარაღის მცირე გაბარიტები და მარტივი კონსტრუქცია, კრისტალის დამაგრების მაღალი სიმტკიცე და საიმედოობა, შედარებით მცირე ზომის (0,3...0,6 კარ.) კრისტალების გამოყენების შესაძლებლობა. უარყოფითი მხარეა კრისტალის არასასურველი გახურება, კრისტალისა და დამჭერის ზედაპირების მისადაგების (მორგების) საჭიროება. ნაწილობრივ ეს არასასურველი მხარეები იხსნება კრისტალების მეტალიზებით, რომელიც ძირითადად ხორციელდება ელექტროლიტური მეთოდით. დასაფარად იყენებენ ისეთ ლითონებს, რომლებიც აღმასის მიმართებით ხასიათდებიან კარგი ადგეზიური და კაპილარული თვისებებით (სპილენძი, ნიკელი, ვერცხლი, ტიტანი და მათი შენადნობები).

გარდა აღწერილი მეთოდისა ცნობილია აგრეთვე აღმასის მეტალიზების ზოგიერთი მეთოდი: აღმასის ზედაპირზე ლითონური ნაწილაკების ვაკუუმური დაფრქვევა, ლითონური კილიტის (აბსკის) დაფენა ფუჟვადი-მღვივარი განმუხტვით და ა.შ.

ფხვნილოვანი მეტალურგიის მეთოდით ამზადებენ ჩასადგმელებს ელბორ – P-ის მჭრელი ელემენტებით, რომლებსაც აყენებენ დამჭერში. ელბორ – P-ის ნამზადს რკინის ფხვნილის კაზმთან ერთად წნეხავენ. მიღებულ აგრეგატს აცხობენ წყალბადის ღუმელში, შემდეგ ლითონურ ნაწილს, ამუშუებენ მექანიკურად, რის შედეგადაც ყალიბდება ჩასადგმელის კირპუსი

იყენებენ აგრეთვე შეწებების მეთოდსაც. შეწებებული შეერთებები ხასიათდებიან მირჩილულის ყველა დადებითი მხარით, ამასთან არ საჭიროებენ რთულ აღჭურვილობას და ძალიან მაღალ ტემპერატურას. ამიტომ ეს მეთოდი მიეკუთვნება დაბალტემპერატურულ მეთოდებს. წებოს შერჩევის დროს საჭიროა გათვალისწინებული იყოს მისი სისაღე, სიმტკიცე გადაწევაზე გაჭიმვასა და კუმშვაზე. შეერთების შრომისუნარიანობის ასამაღლებლად წებოს შემადგენლობაში შეყავთ დანამატები როგორებიცაა, კვარცის ფქვილი, ალუმინის ან თუთიის პუდრა. წებოვანი შეერთების სიმტკიცის ასამაღლებლად იყენებენ ზესალი ჩასადგმელის მეტალიზებას.

თაზი 3

ნამზადების ფორმირება პლასტიკური დეფორმირებით

§ 3.1. პლასტიკური ფორმისწარმოქმნის მეთოდები

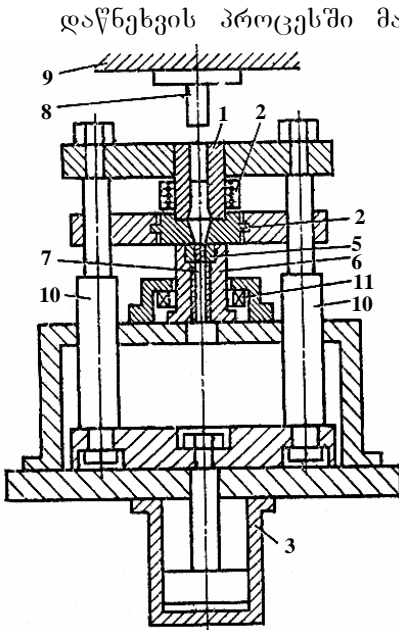
მსხვილსერიული და მასიური წარმოების პირობებში მწარმოებლურობისა და ლითონის გამოყენების კოეფიციენტის მიხედვით უფრო ეფექტურია ფორმისწარმოქმნის პროცესი ცხლად პლასტიკური დეფორმირების მეთოდით. ნამზადების ცხლად წნეხვას იყენებენ ბოლოვანა ფრეხებისა და გარეხრახმჭრელების დასამზადებლად. დაწნეხვის პრო-

ცესში ერთდროულად ფორმირდება მჭრელი ნაწილი და ბოლოვანა მექანიკურ დამუშავებაზე მინიმალური ნამატი.

ჰიდროდინამიკური გამოწვევით ყალიბდება ბურღების, ხრახნმჭრელების, ფრეზების, გამწვლელების ღარები მატრიცაში გახურებული ნამზადის ჩაწნევით ყოველმხრივი კუმშვის პირობებში.

ბურღების ნამზადებზე, დიამეტრით 13...55 მმ, ხრახნული ღარების, ზურგებისა და ლენტის ჩამოსაყალიბებლად იყენებენ ნამზადების ცხლად გავალცვას ხრახნული ღარების შემდგომი დახვევით. რელუცირებით (ნამზადის მიერ პუანსონის რელუცირების თვალაკის გაჭოლვა) მიიღება ბოლოვანა იარაღების ნამზადების მუშა და ბოლოვანა საფეხუროვანი ნაწილები. როტაციული შემოჭიმვით (რადიალური ჰედვით ან დაწნევით ყოველმხრივი კუმშვის პირობებში) ყალიბდება ხრახნმჭრელებზე საბურბუშმელე ღარები და კვადრატები, ბოლოვანას კონუსური ნაწილი და სხვ.

§ 3.2. დაწნევა სპეციალურ შტამპებში



დაწნევის პროცესში მაშინვე ყალიბდება მჭრელი და ბოლოვანა ნაწილები შემდგომ მექანიკურ დამუშავებაზე ან ხევაზე მინიმალური ნამატებით. გახურებული 1000...1200°C ნამზადები ჩაიღება კონტეინერში 1 (ნახ. 3.1), რომელიც ხურდება ელექტროლუმენით 2, 400°C ტემპერატურაზე. დაწნევის დაწყების მომენტისათვის, ქვედა ცილინდრში 3 წნევით შემოქმედებით, დგუშის

ნახ. 3.1. მჭრელი იარაღების ცხელი დაწნევის შტამპი

გადაადგილებით ქვევით (მი-მართულება ნახაზზე არ არის ნაჩვენები), ფილებისა და წვევების 10 საშუალებით კონტეინერი 1 მჭიდროდ მიეჭირება გასახსნელ რგოლს 4, რომელიც თავის მხრივ მიეჭირება მატრიცას 5, რომელიც დამაგრებელია საყრდენ-მო-საბრუნებელ დგარზე 6. პუანსონის 8 მუშა სვლის დროს (მიმართულებით ქვევით) ნამზადი იწნეხება. დგარში 6 გათვალისწინებულია მიმართველი მილისა 7, რომელიც იცავს ნამზადის მუშა ნაწილს დაბრეცვისაგან. მუშა სვლის დამთავრების შემდეგ მოძრავ ტრავერსაზე 9 დამაგრებული პუანსონი 8 გადადის საწყის მდებარეობაში (ზევით). ქვედა ცილინდრის დგუმის მოძრაობით ზევით წვევების 10 საშუა-ლებით კონტეინერი 1 მოცილდება ბოლოვანა იარაღის ნამზადის კუდს, რომელიც უჭირავს მატრიცას 5 და გასახ-სნელ რგოლს 4 და გადაადგილდება ზევით. კონტეინერის რაღაც მანძილზე გადაადგილების დროს წვევებზე 10 საფეხურების წყალობით იწყებს ზევით გადაადგილებას ამწევი რგოლი 4 და აიყოლებს თან ნაჭედ ნამზადს, რომელიც ხრახნული ნაწილით უჭირავს მარიცას. ნაჭედზე მოდებული ძალის ზემოქმედებით იწყებს ზევით სვლას საყრდენ-მოსაბრუნებელი დგარი 6, რომლის მიდტუჩი მიეყრდნობა საკისარს 11 და დებულობს ბრუნვით მოძრაობას რის გამოც მატრიცა ამოიხრახნება ნაჭედისაგან.

§ 3.3. ჰიდროდინამიური გამოწნევა

ცხლად ჰიდროდინამიური გამოწნევა მდგომარეობს ჭედვის ტემპერატურაზე გახურებული ნამზადის გამოწნევაში მატრიცის გავლით, რომელსაც აქვს იარაღის კვეთის პროფილი, შუალედური გრაფიტული არეს გამოყენებით. ეს მეთოდი იძლევა დეფორმაციის 75%-მდე მიღების საშუალებას.

ჰიდროდინამიური გამოწნევით ყალიბდება გამწვლელების ზენკერების, ბურღების, ბოლოვანა ფრეზების და სხვა მჭრელი

იარაღების ღარები. ზედაპირის სიმაღლე $R_a = 2,5...1,0$ მკმ, ზომების სიზუსტე 0,2...0,3 მმ.

ჰიდროდინამიური გამოწვევის დროს მასალის ცხელ მდგომარეობაში იქმნება უმეტესად კეთილსასურველი პირობები ყოველმხრივი არათანაბარი კუმშვისათვის, მიიღწევა მინიმალური ხახუნის კოეფიციენტი და მაქსიმალური მიახლოება იზოთერმულ დეფორმაციასთან.

იარაღთან უშუალო კონტაქტის არარსებობის გამო დეტალებში მაღლდება დეფორმაციების განაწილების თანაბრობა, რაც ხელს უწყობს დასამუშავებელი მასალის პლასტიკურობისა და დასაშტამპი იარაღის მედეგობის ამაღლებას. შტამპის კონსტრუქცია საშუალებას იძლევა ერთმანეთს შეუთავსდეს ნამზადის პლასტიკური ფორმისწარმოქმნა და თერმომექანიკური გამტკიცება. ჰიდროდინამიური გამოწვევის რეჟიმები ფოლადი P6M5-სათვის შემდეგია: აუსტენიზაციის ტემპერატურა 1210...1230°C, დეფორმაციის ტემპერატურა 1000...50°C, დეფორმაციის ხარისხი 0,7...0,9, მოშვების ტემპერატურა 560°C.

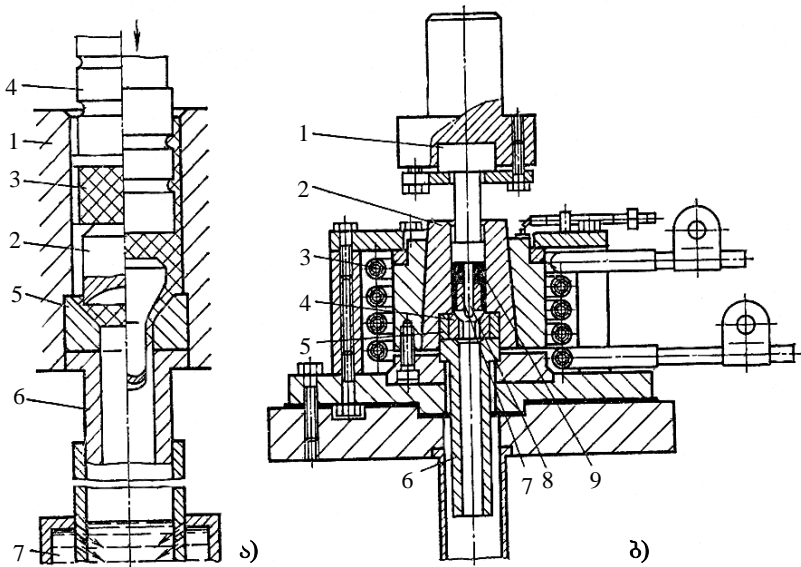
ცხლად ჰიდროდინამიური გამოწვევის ძალა განისაზღვრება სტროუვეის კორექტირებული ფორმულით:

$$P = \left(\frac{0,3\sqrt{\sigma_s 0,5s}}{\sin \alpha} + \frac{2\sqrt{\sigma_s 0,5s}}{1 + \cos \alpha} \right) \ln \frac{F}{f} + \sigma_s \frac{1,2L}{D} \cdot \frac{0,6sL}{d},$$

სადაც σ_s – დეფორმირებადი მასალის დენადობის ზღვარია; F და f – შესაბამისად კონტეინერისა და მატრიცის ცილინდრული ნაწილის განივი კვეთის ფართობებია; \square – მატრიცის შესასვლელის ნახევარკუთხა; L – მატრიცის ცილინდრული ნაწილის სიმაღლეა; D და d შესაბამისად კონტეინერისა და ცილინდრული ნაწილის დიამეტრებია.

ცხლად გამოწვევა შეიძლება განხორციელდეს მრუდხარა წნეხებზე. ნახ. 3,2, ა-ზე ნაჩვენებია ჰიდროდინამიური გამოწვევის სქემა. გამოწვევის დასაწყისში პუანსონი 4, გრაფიკული საღების 3 გავლით, წნევას გადასცემს ნამზადის 2

ქვედა ტორსს (გახურებულია წრობის ტემპერატურამდე 1230...1245°C), რომლის მასვილი წიბოები იწყებენ პლასტიკურ დეფორმაციას მანამ, სანამ დეფორმაციის ძალა არ გადააჭარბებს სადების დამსხვრევისათვის საჭირო ძალას. შედეგად მიიღწევა ნამზადისა და მატრიცის 5 შესასვლელი კონუსის მჭიდრო შეერთება, რაც ქმნის შუალედური არის (გრაფიტი) მატრიცის თვალაკიდან გამოქონვის წინაღობას. წნევის შემდგომი ზრდის კვალბაზე, პუანსონის მიერ დამსხვრეული, დაშლილი გრაფიტის მასალა ავსებს ნამზადის გარშემო თავისუფალ სივრცეს და ნაწილობრივ ჟონავს კონტეინერსა 1 და პუანსონს 4 შორის ღრეჩოში.



ნახ. 32. მჭრელი იარაღის ცხელი ჰიდროლინამიური გამოწნევა

შემდგომ ეტაპზე ფხვნილოვანი გრაფიტული არე მკვრივდება ისეთ ხარისხამდე, რომ საკმაოდ თანაბრად ანაწილებს პუანსონის წნევას ნამზადის კედლებსა და ტორსებზე. ამგვარად, ჰიდროლინამიური გამოწნევის დროს ნამზადი

განიცდის ყოველმხრივ კუმშვას და იწყებს პლასტიკურად დეფორმირებას მატრიცის თვალაკში გადინების გზით. ნამზადი მაკალიბრებელი მილისას 6 გავლით გადადის გამაცივებულ არეში 7 წრთობისათვის.

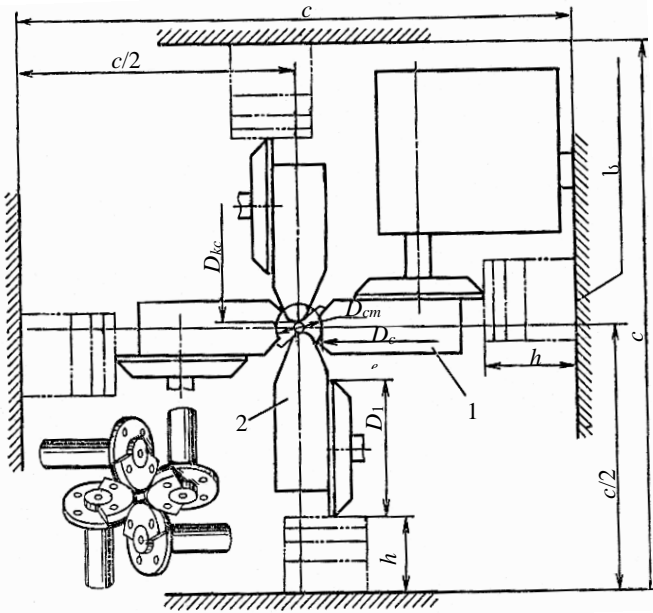
ტიპიური შტამპის სქემა ცენტრალური ნახვრეტის მქონე მჭრელი იარაღის ჰიდროდინამიური გამოწნევისათვის ნაჩვენებია ნახ. 32, ბ. პუანსონი 1 შედის რა კონტეინერში 2 ნემსის 8 და გრაფიტული სადების 9 საშუალებით გაჭოლავს ნამზადს 7 და გამოწნევს მას მატრიცის 4 (ჩაწნეხილია გარსაკრში) თვალაკისა და შემდეგ მაკალიბრებელი მილისას 6 გავლით. შტამპის გახურება ხდება სამრეწველო სისშირის დენებით წყლის გამაცივებელი ინდუქტორის 3 გავლით ტემპერატურამდე 420...450°C.

ჰიდროდინამიკური გამოწნევისათვის იყენებენ სტანდარტულ მრუდხარა წნეხებს ძალით 1 მნ და ზევით. არსებობს ავტომატური დანადგარი ბოლოვანა ფრეხების ზენკერების, გამშლელების, დიამეტრით 20...32 მმ, წნეხისათვის წნეხის ძალით 3,15 მნ, ცოციას სვლით 300...600 მმ, ყვინთას გადაადგილების სიჩქარით 300 მმ/წმ, მწარმოებლურობით 120 ცალი/სთ. ბურღების ნამზადების, დიამეტრით 45...80 მმ, წნეხისათვის დამზადებულია (უკრაინა) ჰიდრავლიკური წნეხი П2038В. წნეხის ძალა 6,3 მნ, ცოციას სვლა 1300 მმ. ფორმა Karter und Sohn (გერმანია) ამზადებს დგანს ბურღების, დიამეტრით 35...70 მმ, დასაწნეხად, წნეხის ძალა 0,4 მნ, ციკლის ხანგრძლივობა ბურღისათვის დიამეტრით 35 მმ – 40 წმ, ხოლო ბურღისათვის – 70 მმ – 90 წმ.

§ 3.4. გრძივ-ხრახნული გლინვა

ბურღების მასიურ წარმოებაში (დიამეტრი 1,7...25 მმ) იყენებენ გრძივ-ხრახნულ გლინვას ხრახნული ღარების, ზურგებისა და ლენტების მისაღებად სპეციალურ ნახევარ-ავტომატებსა და ავტომატებზე (ნახ. 33). ამ პროცესის არსი მდგომარეობს იარაღის მუშა ნაწილის გლინვაში (გა-

სურებულია ნამზადი ჰედვის ტემპერატურაზე ერთი გავლით ორ წყვილ პროფილურ სეგმენტებს შორის, რომლებიც ბრუნავენ სინქრონულად და მდებარეობენ ნამზადის გრძივი ღერძის მიმართ ხრახნული ღარის დახრის კუთხესთან ახლოს მეოფი კუთხით. სეგმენტების ერთი წყვილი აპროფილებს ღარებს, ხოლო მეორე ზურგებსა და ხრახნული ზოლურებს. ღარების სეგმენტებს აქვთ ზურგახარატებული პროფილი ბურღის გულის გასქელების მიზნით (ბურღის წვეროდან ბოლოვანასაკენ), აგრეთვე გვერდითი ნაწილი. ღარებისა და ზურგების მისაღებად განკუთვნილი სეგმენტების პროფილებს განსაზღვრავენ გაანგარიშებით.



ნახ. 33. სექტორების განლაგება სპირალური ბურღების გრძივხრახნული გლინვის დროს:
 1 - საზურგე სექტორი; 2 - საღარე სექტორი.

განხილული მეთოდი მწარმოებლურობით ათეულჯერ აღემატება ბურღების წარმოებას ფრეზის მეთოდით (1500...7500 ცალი/ცვლა ბურღის დიამეტრისაგან დამოკიდებულებით).

ბურღების, დიამეტრით 5 მმ გლინვის ერთი დგანი ცვლის 25 სპეციალურ საფრეზო ჩარხს. გლინვის ქვეშ შერჩეული ფოლადის მაღლიმიტირებელ ფაქტორს წარმოადგენს მისი პლასტიკურობა ცხელ მდგომარეობაში. ბურღებისათვის დიამეტრით არა უმეტეს 12 მმ მასალას წარმოადგენს სწრაფ-მჭრელი ფოლადის (P6M5, P12 და ა.შ) დაკალიბრებული წნელი, ხოლო ბურღებისათვის დიამეტრით მეტი 12 მმ – შედუღებული ნამზადები.

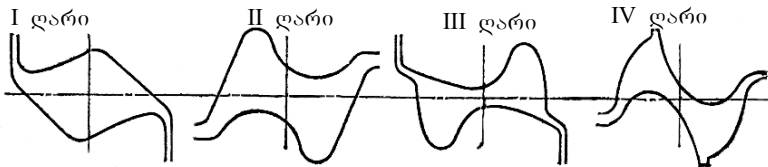
გარდა მაღალი მწარმოებლურობისა გრძივ-ხრახნული გლინვის მეთოდი იძლევა სწრამჭრელი ფოლადის ეკონომიას, რადგან ნარჩენი ამ შემთხვევაში მინიმალურია. ბურღების გლინვის მწარმოებლურობის დამოკიდებულება ბურღის დიამეტრზე ასეთია: ბურღებისათვის $\square 1,8...3$ მმ – 900..1800 ცალი/სთ ბურღებისათვის $\square 3...5$ მმ – 840...1100 ცალი/სთ ბურღებისათვის $\square 15...25$ მმ – 300...425 ცალი/სთ.

შესაძლებელია ხრახნული ღარების მიღება გრძივ-ხრახნული გლინვით ბულოვანა ფრეზების, ხრახნმჭრელების და სხვა იარაღების ნამზადებზეც. გლინვის ძალა შეადგენს 7 ტპ ბურღის ზომებზე დამოკიდებულებით.

§ 3.5. ცხლად გავალცვა

ბურღების ნამზადების დიამეტრით 13...55 მმ, მისაღებად მსხვილსერიული და მასიურ წარმოებაში იყენებენ ცხლად გავალცვას (საფეხურიან გლინვას) ხრახნული ღარების ზურგებისა და ხრახნული ზოლურების მისაღებად ხრახნული ღარების შემდგომი დახვევით. მეთოდის არსი მდგომარეობს ბურღის ნამზადის მუშა ნაწილის (გახურებული ჭედვის ტემპერატურაზე 1050...1150°C) პროფილურ ლიღვაკებს შორის. გლინვაში, რომელთა ღერძები ურთიერთპარალელურია. გლინვა ხორციელდება სავალცავ დგანზე ოთხ წყვილ სექტორს შორის თანმიმდევრულად (ნახ. 3.4), რომელთაც აქვთ ცვლადი პროფილის კვეთი.

სექტორების ყოველი წყვილი თანდათან შემოუჭერს ნამზადის მუშა ნაწილს. ბოლო ღარში გლინვის შემდეგ ბურღის ნამზადზე წარმოიქმნება სწორი პროფილური ღარები, ზურგები და ზოლურები. გლინვის შემდეგ ნამზადს, რომელიც ცივდება 750...850°C ტემპერატურამდე, ახვევენ სპეციალურ დასახვევ დგარზე გორგოლაჭებით სპირალური



პროფილის მისაღებად.

ნახ. 34. სპირალური ბურღის ნამზადის სექტორული გლინვის ღარები.

§ 3.6. რედუცირება

შიგახრახნმჭრელების წარმოების მწარმოებლურობის გასაზრდელად და ლითონის ეკონომიის მიზნით იყენებენ პლასტიკური დეფორმაციის – რედუცირების მეთოდს. მისი არსი მდგომარეობს საწყისი ნამზადის პუანსონის მარედუცირებელ თვალაკში წაბიძგებაში. საწყისი ნამზადის დიამეტრი ტოლია ხრახნმჭრელის მუშა ნაწილის დიამეტრის. თვალაკის ნახვრეტის დიამეტრი ტოლი უნდა იყოს ხრახნმჭრელის ბოლოვანას დიამეტრის. რედუცირების დროს იზრდება ნამზადის საერთო სიგრძე. რედუცირების პროცესი ხორციელდება წნეხებზე. საწყის ნამზადს წარმოადგენს დაკალიბრებული ან ცივადდიღული ფოლადი აგრეთვე ცხლადნაგლინი, გახეხილი უცენტროსახეხ ჩარხებზე. ნახშირბადოვანი ფოლადის Y12A ხრახნმჭრელების ბოლოვანას რედუცირება ამცირებს ფოლადის ხარჯს 18%-ით და იარაღის დამზადების საერთო შრომატევადობას 15%-ით. სწრაფმჭრელი ფოლადის ხრახნმჭრელების ნამზადების რედუცი-

რებით შრომატევადობა დაბლდება 24%-ით, ხოლო თვით-ღირებულება მცირდება 12%-ით.

რედუცირებისათვის საჭირო ძალა ფოლადის დასაწნე-ხად იანგარიშება ფორმულით

$$P = nc\sigma_B F_{საწყ} \ln \frac{F_{საწყ}}{F_{ბოლ.}}$$

სადაც c – დაძაბული მდგომარეობის კოეფიციენტი, მთლიანი წნეხვის დროს $c=4$; $F_{საწყ}$ – საწყისი ნამზადის განივკვეთის ფართობი; $F_{ბოლ.}$ – რედუცირებული ნამზადის ბოლოვანას განივკვეთის ფართობი;

$\ln \frac{F_{საწყ}}{F_{ბოლ.}}$ – დეფორმაციის ჭეშმარიტი ხარისხი;

σ_B – სიმტკიცის ზღვარია; n – კოეფიციენტი, რომელიც ითვალისწინებს ნამზადის მილისას კედელთან სახუნს,

$n = 1 \dots 0,08 \frac{L}{D}$, აქ L – საწყისი ნამზადის სიგრძეა; ხოლო

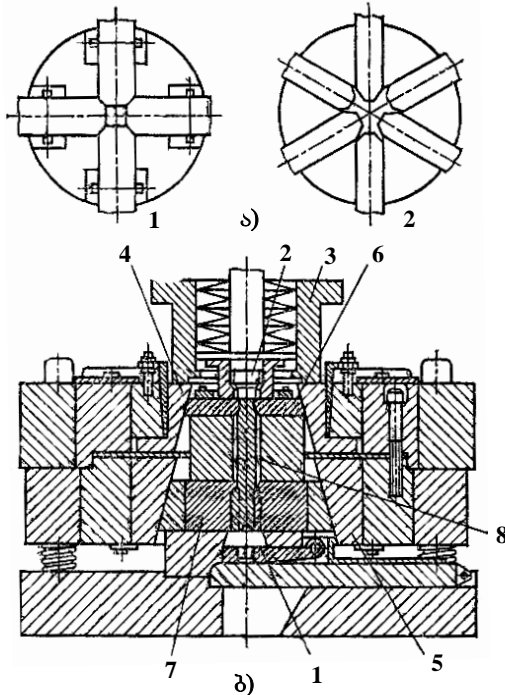
D – დიამეტრი.

რედუცირებით დამუშავების დროს დეფორმაციის ხარისხი განისაზღვრება შემოჭერის კოეფიციენტით, რომელიც აღწევს 30%. ნამზადი გაიანგარიშება იარადის მუშა ნაწილისა და ბოლოვანას მოცულობების ჯამით.

§ 3.7. როტაციული მოჭიმვა

მჭრელი იარადების ნამზადების მისაღებად იყენებენ როტაციული მოჭიმვის მეთოდს, როგორც ლითონების წნევით დამუშავების ერთ-ერთ სახეს. პროცესის არსი მდგომარეობს ნამზადის ჭედვაში ან წნეხვაში რადიალური მიმართულებით ერთდროულად ორი ან რამდენიმე პუნსონით. დეფორმაციის თანდათანობის განხორციელების წყალობით, რომელიც მასალის სამმხრივი კუმშვის პირობებში მიმდინარეობს, მიიღწევა მასალის დეფორმაციის მნიშვნელოვანი ხარისხი ნამზადის დაუმსხვრეველად, რომელიც ნაკლებ-პლასტიკური სწრაფმჭრელი ფოლადისაა.

როტაციულ მოჭიმვას ახორციელებენ სპეციალურ როტაციულ წნეხებზე ან მრუდხარა წნეხებზე სპეციალურ შტამპებში. ნახ. 3.5 მოყვანილია, როგორც მაღიითი სამანქანო-ხელის შიგახრახნმჭრელის შედუღებული ნამზადის მუშა ნაწილის (საბურბუშეღე ღარების) და ბოლოვანას კვადრატის დასაფორმებელი შტამპის სქემა. ნამზადი 8 საცენტრე ნახვრეტებით ბაზირდება ქვედა 2 და ზედა 1 კერნებზე (ცენტრებზე). წნეხის ცოციასა და ჭიქის 3 ქვევით სვლის დროს სოლები 4 და 5 აწევა პუნსონებს 6 და 7, რომლებიც ასრულებენ მოძრაობას ნამზადის ღერძის მართობულად (რადიალურად). დასაშტამპად ნამზადს აცხელებენ (ფოლადი P6M5 – 1050...1150°C) მხოლოდ სწრაფმჭრელ ნაწილზე. როტაციული მოჭიმვით შეიძლება დამუშავდეს კონუსურ ბოლოვანიანი იარაღებიც სწორი ღარებით.

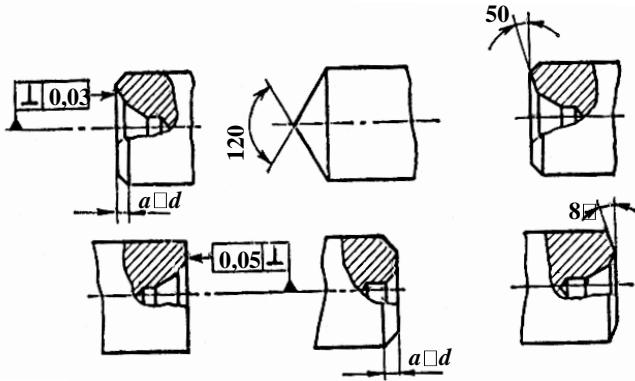


ნახ. 3.5. შიგა ხრახნმჭრელის შტამპვა:

ა - კვადრატის (1) და საბურბუშეულე ღარის (2) შტამპვის სქემა; ბ - შტამპი.

§ 3.8. ტექნოლოგიური ბაზების დამუშავება ნამზადებზე შემდგომი მექანიკური დამუშავებისათვის

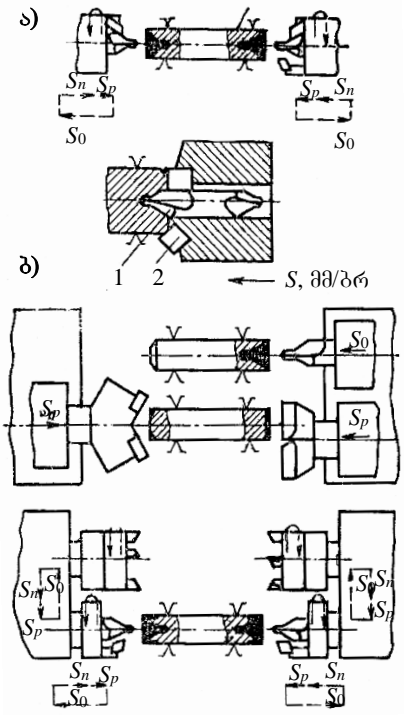
„ლილვაკის“ კლასის მჭრელი იარაღების ნამზადებზე ტექნოლოგიური ბაზების შექმნა დაიყვანება მათი ტორების დამუშავებისა და საცენტრო ნახვრეტების ბურღვაში, აგრეთვე გარე კონუსების ნაზოლებისა და ყელების ახარატებაში (ნახ. 3.6), ხოლო „მილისას“ და „ბადროს“ კლასის ნამზადების შემთხვევაში – სარგულის ქვეშ ნახვრეტებისა და ტორების დამუშავებაში.



ნახ. 3.6. იარაღის ნამზადების ტორსული უბნების ფორმები.

„ლილვაკი“-ს კლასის ნამზადების ტორსულ ზედაპირებს დამუშავებენ სხვადასხვა დანადგარებზე, ასევე სხვადასხვა სქემით (ნახ. 3.7), კომბინირებული ან არაკომბინირებული იარაღით ნამზადის უძრავ მდგომარეობაში. კომბინირებულ იარაღად იყენებენ (ნახ. 3.7, ა) საცენტრე ბურღს 1 და მრავალწახნაგა მჭრელ ფირფიტას 2, რომლებიც ერთ ტანზეა დამაგრებული. მათ ეძლევათ სწრაფი მიწოდება $N_{სწ}$ და შემდეგ მუშა მიწოდება $N_{მუშ}$. ეს სქემა უზრუნველყოფს

დამუშავების მინიმალურ ცდომილებას ნამზადის ერთი დაყენებით დამუშავების წყალობით, მაგრამ დამუშავების დროს წარმოქმნილი ვიბრაციები უარყოფითად მოქმედებს საცენტრე ბურღის მედეგობაზე. ნამზადის ან მჭრელი იარაღის გადაყენებით დამუშავების სქემები (ნახ. 3.7, ბ) ხასიათდებიან შედარებით დაბალი სიზუსტით, მაგრამ თავიდან იცილებენ ტორსების მოჭრისა და დაცენტრების ოპერაციების (გადასვლების) უარყოფით ურთიერთშემოქმედებას.



ნახ. 3.7. ნამზადის ტორსების და საცენტრე ნახვრეტების დამუშავების ტექნოლოგიური სქემები

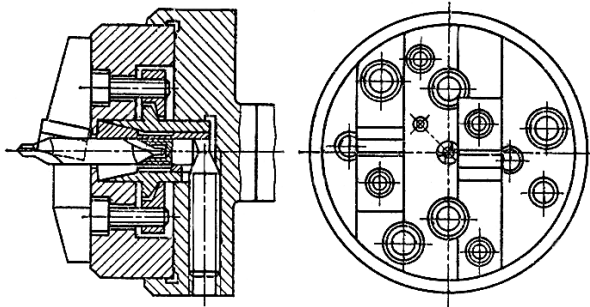
ნახ. 3.8-ზე ნაჩვენებია ვაზნა ტორსების ერთდროულად მიჭრისა და დაცენტრებისათვის.

ტორსების ერთდროული დამუშავების სქემით მუშაობენ ჩარხები 2910, 2911, 2912, 2931, 2932, 2B20M, ხოლო ტორსების განცალკევებით დამუშავების სქემით – ტორსდამამუშავებელი ჩარხები (ცხრ. 3.1), აგრეთვე დოლურ-საფრეზო, საფრეზ-საცენტრებელი, საცენტრებელ-გადაამჭრელი.

„მილისა“-სა და „ბადრო“-ს კლასის მჭრელი იარაღების ნამზადების დამუშავება ხდება ერთ ან მრავალი შპინდელიან სახარატო ავტომატებზე გადაჭრის გადასვლასთან ერთდროულად, ან ერთპოზიციან სახარატო ჩარ-

ხეებზე, მათ შორის რკმ-ზე, მაგალითად, მოდელი 1П756Ф3, და მრავალპოზიციურ ჩარხზე მაღალი 1K282 (იარაღი დარტყმით 600 მმ-მდე).

„ლილვაკი-ს“ კლასის იარაღების მოსამზადებელ ოპერაციებს მიეკუთვნება ნამზადების სწორება, რომელიც სრულდება სპეციალურ ჩარხებზე (მაგ. СИ-049 ან СИ-102) ნაღულ-ნაკერის დამუშავების პარალელურად ან საცენტრე ნახვრეტების დამუშავების შემდეგ, რომელთაც იყენებენ საზომ ტექნოლოგიურ ბაზებად დაბრეცვის კონტროლისათვის. ცენტრებზე სწორების დანადგარებია პნევმატური ან ჰიდრაულიკური წნეხები. ნამზადების დაბრეცვა სწორების შემდეგ არ უნდა აღემატებოდეს 0,3 მმ 200 მმ სივრცეზე.



ნახ. 3.8. ვაზნა ნამზადების ტორსების ერთდროულად მიჭრისა და დაცენტრებისათვის

ცხრილი 3.1

ტორსების დასამუშავებელი ჩარხების ძირითადი ტექნიკური მახასიათებლები

მოდელი	დასამუშავებელი ნამზადის ზომები, მმ		შპინდელის ბრუნთა რიცხვი, წთ ⁻¹	სიმძლავრე, კვტ	ჩარხის გაბარიტული ზომები (სიგრძე) სივანე <input type="checkbox"/> სიმაღლე <input type="checkbox"/>	ჩარხის მასა, კგ
	დიამეტრი	სიგრძე				
2910	5-16	45-160	2000-4000	0,4	1060 <input type="checkbox"/> 1185 <input type="checkbox"/> 1800	1000

2911	10-32	60-360	500-2000	1,1	1610□890□1850	1450
2912	10-80	70-710	350-1400	1,5	2160□750□1900	1780
ორმხრივ მიმჭრელ-მაცენტრებელი						
2931	10-50	10-360	355-1400	2,2	1700□660□1900	1400
2932	30-100	60-710	170-1320	2,2	2450□1450□1700	2900
2B20M	10-30	60-450	1000-200-	0,6	1670□910□1150	1000
ორმხრივ მიმჭრელ-მაცენტრებელი დამუშავების განცალკევებით						
И191	15-20	–	1260	7,5	–	4000– 6500
И191А			1400			
И191Б	15-45	–	1400	9,5	–	4000

დანართი 1 ცხრილი 1
სალი შენადნობის სამწახნაგა ფორმის საცვლელი
ფირფიტების ძირითადი ზომები

№ ვ/ვ	<i>l</i>	<i>d</i>	<i>s</i>	<i>r</i>	<i>m</i>	<i>d</i> ₁
1	11	6,350	3,18	0,2	9,325	–
2				0,4	9,128	
3				0,8	8,731	
4				0,4	9,128	2,26
5				0,8	8,731	
6				0,4	9,128	<i>s</i> ₁ =3,44
7				0,8	8,731	<i>s</i> ₁ =3,52
8	16,5	9,525		0,2	14,088	–
9				0,4	13,891	
10				0,8	13,404	
11				1,2	13,097	
12				0,4	13,891	3,81
13				0,8	13,494	
14				1,2	13,097	
15				0,4	13,891	

16				0,8	13,494	$s_1=3,62$
17				1,2	13,097	-
18			4,76	0,4	13,891	
19				0,8	13,494	
20				1,2	13,097	
21				1,6	12,700	
22				0,4	13,891	3,81
23			0,8	13,494		
24			1,2	13,097		

ცხრილი 1-ის გაგრძელება

№ ჰ/ჰ	l	d	s	r	m	d_1
25	22	12,76	4,76	0,4	18,653	-
26				0,8	18,256	
27				1,2	17,859	
28				1,6	17,463	
29				2,4	16,550	
30		12,7		0,4	18,653	5,16
31				0,8	18,256	
32				1,2	17,859	
33				1,6	17,463	
34				2,4	16,550	
35	27,5	15,875	6,35	1,2	22,622	-
36				1,6	22,225	
37				1,2	22,622	6,35
38				1,6	22,226	
39				2,4	21,432	

დანართი 1 ცხრილი 2
სალი შენადნობის კვადრატისა და რომბის ფორმის
საცვლელი ფირფიტების ძირითადი ზომები

№ პ/პ	<i>l</i>	<i>d</i>	<i>s</i>	<i>r</i>	<i>m</i>	<i>d</i> ₁
1	8,1	7,93	3,18	0,4	1,981	3,18
2	9,525	9,525		0,2	1,889	—
3				0,4	1,808	<i>s</i> ₁ =3,44
4				0,8	1,644	<i>s</i> ₁ =3,52
5				0,4	1,808	3,81
6				0,8	1,644	

ცხრილი 2-ის გაგრძელება

№ პ/პ	<i>l</i>	<i>d</i>	<i>s</i>	<i>r</i>	<i>m</i>	<i>d</i> ₁		
7	9,7	9,525	3,18	0,4	2,425	—		
8				0,8	2,203			
9				0,4	2,425	3,81		
10	0,8	2,205						
11	12,70	12,7		0,2	2,546	—		
12				0,4	2,465	<i>s</i> ₁ =3,44		
13			0,8	2,301	—			
14			11,2	2,137				
15			1,6	1,972				
16			0,8	2,301				
17			1,2	2,137				
18			4,76		2,4	1,644	—	
19					0,4	2,465		
20					0,8	2,301		5,16
21					1,2	2,137		

22				1,6	1,973	
23	12,90			0,8	3,088	-
24				1,2	2,866	
25				0,4	3,307	
26				0,8	3,088	
27				1,2	2,867	5,16
28	14,0	14,0	1,2	2,402		
29			1,6	2,237		
30			15,875	15,875	0,8	2,959

ცხრილი 2-ის გაგრძელება

№ პ/პ	<i>l</i>	<i>d</i>	<i>s</i>	<i>r</i>	<i>m</i>	<i>d</i> ₁
31	15,875	15,875	4,76	1,2	2,795	-
32				1,6	2,630	
33				2,4	1,644	
34				1,2	2,795	6,35
35				1,6	2,630	
36	16,10		4,76	1,2	3,748	-
37				1,6	3,528	
38				1,2	3,748	6,35
39				1,6	3,528	
40	19,05	19,05	4,76	0,2	3,861	-
41				0,8	3,616	
42				1,2	3,452	
43				1,6	3,298	
44				2,4	2,951	
45				1,2	2,452	7,93
46				1,6	3,282	

47				2,4	2,951	
48	19,30			1,2	4,630	-
49				1,6	4,410	
50	19,30			0,8	4,851	7,93
51				1,2	4,631	
52				1,6	4,411	
53				2,4	3,960	
54	19,3	15,875		0,8	9,327	6,35
55	19,3	15,875	6,35	1,2	7,865	6,35
56				1,6	7,402	
57	25,40	25,400	7,93	1,6	4,598	9,12
58				2,4	4,274	

დანართი 1 ცხრილი 3

სალი შენადნობის ხუთწახნაგა და ექვსწახნაგა ფორმის
საცვლელი ფირფიტების ძირითადი ზომები

№ პ/პ	<i>l</i>	<i>d</i>	<i>s</i>	<i>r</i>	<i>m</i>	<i>d</i> ₁
1	6,5	9,525	3,18	0,4	2,424	3,81
2				0,8	2,02	
3			4,76	0,4	2,424	
4	6,9		3,18	0,8	10,462	
5				1,12	10,369	
6	8,7	12,70	4,76	0,4	3,306	5,16
7				0,8	3,084	
8	9,1	15,875		0,8	1,106	6,35
9				1,6	0,983	
10	9,2	12,70		0,8	14,012	-
11				1,2	13,919	
12	10,8	15,875	0,8	3,966	6,35	

13				1,2	3,743	
14				0,8	3,966	
15			6,35	1,2	3,743	
16	11,0	19,05	4,76	1,2	1,290	7,93
17				2,0	1,168	
18	11,0	19,05	6,35	1,2	1,290	7,93
19				2,0	1,168	
20	11,5	15,875	4,76	0,8	17,562	6,35
21				1,6	17,375	
22	12,8	19,05	6,35	1,2	4,625	7,93
23		22,20		1,2	1,534	

ცხრილი 3-ის გაგრძელება

№ პ/პ	<i>l</i>	<i>d</i>	<i>s</i>	<i>r</i>	<i>m</i>	<i>d</i> ₁
24				1,2	21,019	
25	13,8	19,05	4,76	1,6	20,925	–
26			4,76;	1,2	21,019	
27			6,35	2,0	20,832	7,93
28	16,1	22,20	6,35	1,2	24,541	

დანართი 1 ცხრილი 4

სალი შენადნობის მრგვალი ფორმის საცვლელი
ფირფიტების ძირითადი ზომები

№ პ/პ	<i>d</i>	<i>s</i>	<i>d</i> ₁	№ პ/პ	<i>d</i>	<i>s</i>	<i>d</i> ₁
1	9,525		–	8			6,35
2		3,18	3,81	9	19,050	4,76	7,93
3			–	10			
4	12,700		5,16	11	22,225	6,35	6,35

5		4,76		12			7,93
6	15,875		6,35	13	25,400		9,12
7		6,35		14		7,93	7,93

საცვლელი ფირფიტების საკონტროლო ზღვრული გადახრები

საკონტროლო პარამეტრი	მტრელი ფირფიტა დაშვებების კლასების მიხედვით						სადასრულო ფირფიტები	ბუნებრივი ფერის საკონტროლო პარამეტრი
	U	M		G	E	C		
		შველა ფორმა D-ს გარდა	ფორმა D					
ზომათა m^* დიაპეტრისათვის d და d_0								
<9,525	□0,080	□0,050	□0,050	□0,025	□0,025	□0,025	-0,300	-
9,525<12,70-მდე	□0,130	□0,080	□0,080					
12,70<22,225-მდე	□0,180	□0,100	□0,100					
>22,225	□0,250	□0,130	□0,130					
<9,525	□0,130	□0,080	□0,110			□0,012	-	-
9,525<12,70-მდე	□0,200	□0,130	□0,150					
12,70<22,225-მდე	□0,270	□0,150	□0,180					
>22,225	□0,380	□0,180	-					
სისქე s	□0,130 □0,200	□0,130	□0,130	□0,130	□0,025	□0,025	□0,130	□0,130
რადიუსი წვეროსთან r^{**}	□0,1	□0,1	□0,1	□0,1	□0,1	□0,1	+0,2	-
ნახვრეტის დიაპეტრი d_1	□0,13	□0,10	□0,10	□0,10	□0,10	□0,10	+0,10 -0,20	-

ცხრილი 5-ის გაგრძელება

საკონტროლო პარამეტრი	მჭრელი ფირფიტა დაშეკვების კლასების მიხედვით						საკონტროლო ფირფიტის ფორმა	საკონტროლო ფირფიტის სიგრძე
	U	M		G	E	C		
		ყველა ფორმა D-ს გარდა	ფორმა D					
კუთხე წვეროსთან ფირფიტებისათვის, წთ: ღარების გარეშე	□30	□30	□30	□5	□5	□5	□30	□30
ღარებით				□10	–	–		
უკანა კუთხე, წთ	□30	□30	□30	□20	□20	□20	□30	–
წინას კუთხე □	□1,5	□1,5	–	–	–	–	–	–
ნაზოლებების განლაგების კუთხე გეგმაში, წთ	–	–	–	□15	□15	□15	–	–
საყრდენი და უკანა წახნაგების მართობულობიდან გადახრა, წთ	□30	□30	□30	□15	□15	□15	–	–
ბურბუშელის სამსხვრევი ღარებიანი ფირფიტის მჭრელი წიბოს პარალელობიდან გადახრა საყრდენი წახნაგის მიმართ	0,250	0,250	0,250	0,250	0,250	0,250	–	–
ბურბუშელის სამსხვრევი ღარების არმქონე ფირფიტის წინა ზედაპირის პარალელობიდან გადახრა საყრდენი წახნაგის მიმართ	0,050	0,050	0,050	0,025	0,025	0,025	0,050	–

ცხრილი 5-ის გაგრძელება

საკონტროლო პარამეტრი	მჭრელი ფირფიტა დაშვებების კლასების მიხედვით						საყრდენი ფირფიტები	ბუნებრივი მუქის საფარველები
	U	M		G	E	C		
		შველა ფორმა D-ს გარდა	ფორმა D					
ნახვრეტის სიმეტრიულობიდან გადახრა უკანა წახნაგების მიმართ	0,100	0,100	0,100	0,200	0,200	0,200	-	-
ფირფიტის საყრდენი წახნაგის სიბრტყიანობიდან გადახრა (ამოზნექილობა მჭრელი წიბოების სიგრძეების შესაბამისად, მმ):								
□16	0,005	0,005	0,005	0,005	0,005	0,005	0,010	-
16<-<27	0,010	0,010	0,010	0,005	0,005	0,005	0,010	-
>27	0,015	0,015	0,015	0,005	0,005	0,005	0,015	-
უკანა წახნაგების სიბრტყიანობიდან გადახრა:								
ჩაზნექილობა	0,015	0,015	0,065	0,015	0,015	0,015	0,015	-
ამოზნექილობა	0,030	0,030	0,030	0,010	0,010	0,010	-	-
ჩაღუნვა	0,050	0,030	0,030	0,010	0,010	0,010	-	-

ცხრილი 5-ის გაგრძელება

საკონტროლო პარამეტრი	მჭრელი ფირფიტა დაშვების კლასების მიხედვით						საკონტროლო ფირფიტის იმპულსური მდგრადობა	საკონტროლო ფირფიტის სიმკვრივე
	U	M		G	E	C		
		შველა ფორმა D-ს გარდა	ფორმა D					
<i>R_a</i> პარამეტრი დამუშავებულ ზედაპირზე, მკმ, □:								
წინა	0,2	0,2	0,2	0,20-0,32	0,20-0,31	0,20-0,31	0,63	0,63
საყრდენი	0,63	0,63	0,63	0,63	0,63	0,63	0,63	0,63
უკანა	–	–	–	0,16-0,25	0,16-0,25	0,16-0,25	–	–
განმამტკიცებელ ნახოლზე	0,63	0,63	0,63	0,63	0,63	0,63	–	–
<i>R_a</i> პარამეტრი დამუშავებულ ზედაპირზე, მკმ, □:	2,50	2,50	2,50	2,50	2,50	2,50	2,50	2,50

- * ზომა *m* ემსახურება საჭრისის წვეროს ნომინალური მდებარეობის განსაზღვრას, ხოლო ზღვრული გადახრები წარმოადგენენ საჭრისის წვეროს ნომინალური მდებარეობის ზღვრულ გადახრებს.
- ** რადიუსის *r* ზღვრული გადახრები შესაძლებელია გამოყენებული იყოს იმდენად, რამდენადაც იგი უზრუნველყოფს ზომის *m* შესრულებას დაშვების ფარგლებში.
- *** ფირფიტებისათვის ბურბუშელის სამსხვრევი ღარებითა და გახეხილი ნახოლებით.

გამოყენებული ლიტერატურა

1. თ. ლოლაძე. მასალების ჭრით დამუშავება. სახელმძღვანელო, თბილისი, გამ. „განათლება“, 1990, 255 გვ.
2. Палей М.М. Технология производства металлорежущих инструментов: Учеб. М.: Машиностроение, 1982. – 256 с. ил.
3. Справочник инструментальщика. И.А. Ординарцев, Г.В. Филиппов, А.Н. Шевченко и др. – Л.: Машиностроение. Ленингр. отд-ние 1987, - 846 с. ил.
4. Свириденко В.П. Горячее гидродинамическое выдавливание режущего инструмента. Минск: Наука и техника, 1974. 256 с.
5. Технология склеивание и расчет клеевых соединений режущих инструментов. Методические рекомендации. М.: НИИмаш, 1982. 44 с.
6. Технология сварки, пачки и контроля заготовок режущего инструмента: Методические рекомендации. М.: НИИмаш, 1976. 106 с.
7. Современное состояние и тенденции развития материалов для режущего инструмента. М.: НИИмаш, 1980, 86 с.
8. Современные тенденции применения безвольфрамовых инструментальных материалов: Обзор. М.: НИИмаш, 1981. 56 с.
9. Инструментальные материалы и их применение: Обзор. М.: НИИмаш, 1984. 64 с.

სარჩევი

შესავალი	3
თავი 1. საიარაღო მასალები	8
§ 1.1. საიარაღო ფოლადები	8
§ 1.2. სალი შენადნობები	21
§ 1.3. მინერალკერამიკა	56
§ 1.4. სინთეზური ზესალი მასალები	56
თავი 2. მჭრელი იარაღის ნამზადის შერჩევა და მისი დამუშავების მეთოდები	63
§ 2.1. ნამზადის მასალის შერჩევა	64
§ 2.2. ნაგლინის სწორება და დაჭრა	70
§ 2.3. ჭედვა და მოცულობითი შტამპვა	73
§ 2.4. ჩამოსხმით მიღებული ნამზადები	77
§ 2.5. შედუღება	80
§ 2.6. სწრაფმჭრელი ფოლადის ფირფიტების მიღება და მირჩილვა	90
§ 2.7. იარაღის მჭრელი ნაწილის დადუღება	92
§ 2.8. სალი შენადნობის ფირფიტების მირჩილვა	93
§ 2.9. მჭრელი იარაღების შეერთება დაწებებით	97
§ 2.10. ზესალი მასალების კრისტალების დამაგრების მეთოდები	99
თავი 3. ნამზადების ფორმირება პლასტიკური დეფორმირებით	101
§ 3.1. პლასტიკური ფორმისწარმოქმნის მეთოდები	101
§ 3.2. დაწნეხვა სპეციალურ შტამპებში	102
§ 3.3. ჰიდროდინამიური გამოწნევა	103
§ 3.4. გრძივ-ხრახნული გლინვა	106
§ 3.5. ცხლად გავალცვა	108
§ 3.6. რედუცირება	109
§ 3.7. როტაციული მოჭიმვა	110

§ 3.8. ტექნოლოგიური ბაზების დამუშავება ნამზადებზე შემდგომი მექანიკური დამუშავებისათვის	111
დანართი 1	
ცხრილი 1	115
ცხრილი 2	116
ცხრილი 3	119
ცხრილი 4	120
დანართი 2	
ცხრილი 5	121
გამოყენებული ლიტერატურა	125