

საქართველოს ტექნიკური უნივერსიტეტი

ხელნაწერის უფლებით

მერაბი ჩალაძე

სარკინიგზო სიგნალიზაციის, ცენტრალიზაციის და
ბლოკირების მოწყობილობების ტექნიკური მომსახურების
ხარისხის ამაღლება დიაგნოსტიკებისა და მონიტორინგის
პროცესების ავტომატიზაციით

დოქტორის აკადემიური ხარისხის მოსაპოვებლად
წარდგენილი დისერტაციის

ავტორეფერატი

სადოქტორო პროგრამა „ტრანსპორტი“ შიფრი 0407

თბილისი, 2019 წელი

ხელმძღვანელი: ასოცირებული პროფესორი **ნინო მუხიგულაშვილი**
რეცენზენტები: ასოცირებული პროფესორი **ალექსანდრე დუნდუა**
ასოცირებული პროფესორი **ნუგზარ ჭედია**

დაცვა შედგება 20019 წლის 18 ივლისი, 15:00 საათზე

საქართველოს ტექნიკური უნივერსიტეტის სატრანსპორტო და
მანქანათმშენებლობის ფაკულტეტის სადისერტაციო საბჭოს კოლეგიის
სხდომაზე, კორპუსი ___ I___, აუდიტორია ___444___
მისამართი: 0175, თბილისი, კოსტავას 77.

დისერტაციის გაცნობა შეიძლება სტუ-ს ბიბლიოთეკაში,
ხოლო ავტორეფერატისა - ფაკულტეტის ვებ გვერდზე

სადისერტაციო საბჭოს სწავლული
მდივანი, პროფესორი

ნ. ნათბილაძე

სამუშაოს ზოგადი დახასიათება

სამუშაოს აქტუალობა. რკინიგზაზე საწარმოო პროცესის, მგზავრთა გადაყვანისა და ტვირთების გადაზიდვის მოცულობის გაზრდა და მოძრაობის უსაფრთხოების ამაღლება შესაძლებელია არა მარტო გადაზიდვების პროცესის მართვის სტრატეგიის შერჩევით, არამედ ახალი ტექნოლოგიების დანერგვითაც. მოძრაობის ინტენსივობისა და უსაფრთხოების ამაღლება ერთმნიშვნელოვნად დამოკიდებულია ტექნოლოგიური პროცესების მართვისა და მონიტორინგის, სარკინიგზო ავტომატიკისა და ტელემექანიკის (ვერსალური სისტემების შექმნისკენ, რომლებიც ეფექტიანად მოახდენენ (სატ)) სისტემების საიმედო და შეუფერხებელ ფუნქციონირებაზე. ამასთან, სატ სისტემების ეფექტიანი, უმტყუნებო და საიმედო მუშაობის უზრუნველყოფა რთული სამეცნიერო-ტექნიკური პრობლემაა. ამ პრობლემის სირთულის გამომწვევი ფაქტორებია:

- რკინიგზის მუშაობის უწყვეტი რეჟიმი;
- სატ მოწყობილობების ხანგრძლივი დროით სამსახური;
- სატ მოწყობილობების განწერტება რკინიგზის გასწვრივ;
- სატ მოწყობილობებზე რთული კლიმატური პირობების ზეგავლენა;
- სატ მოწყობილობებზე დინამიური და ელექტრომაგნიტური

ზემოქმედებები.

რკინიგზაზე ყველაზე დიდი ტექნიკოტექვადობის სატ მოწყობილობების ეფექტიანობის ამაღლება შესაძლებელია ახალი ტექნოლოგიების დანერგვით, რაც შეიძლება იყოს ახალი სისტემების შექმნის საფუძველი ასეთი ტექნოლოგიები და ინოვაციური სისტემებია:

— ტექნიკური საშუალებების დიაგნოსტიკის, მონიტორინგის, ცალკეული კვანძების რეზერვირების და ტექნიკური მომსახურების ავტომატური სისტემები მიკროპროცესორული და რეკონფიგურაციის ტექნოლოგიების გამოყენებით.

— მატარებელთა მოძრაობის კოორდინატული მართვის, მოძრავი შემადგენლობისა და ინფრასტრუქტურის მონიტორინგის ციფრული სის-

ტემები თანამგზავრული ტექნოლოგიების გამოყენებით.

1950-წლებიდან იწყება ღერძების მთვლელი სისტემის აქტიური დანერგვა ჯერ ცენტრალურ ევროპაში, ხოლო შემდგომ მსოფლიოს მთელ რიგ ქვეყნებში. ასევე, ფართო გამოყენება ჰპოვა ტონალური სიხშირის სარელსო წრედებმა და თანამგზავრული ნავიგაციის კოორდინატულმა სისტემებმა. მაგრამ, დასავლეთ ევროპის, რუსეთის, ამერიკის შეერთებული შტატების და იაპონიის რკინიგზებზე დღემდე უპირატესობას ანიჭებენ ტრადიციულ სარელსო წრედებს, რომლებსაც გარდა ძირითადი(სარელსო ხაზების სიმთელისა და სითვისუფლის კონტროლი) დანიშნულებისა, ასევე აქვთ ფუნქცია ბლოკ-უბნებს შორის გადასაცენ ინფორმაცია და უზრუნველყონ ავტომატური სალოკომოტივო სიგნალიზაციის მუშაობა.

ზემოთ ხსენებულიდან გამომდინარე, აუცილებელია სარელსო ხაზების კონტროლის სისტემების სრულყოფის სტრატეგია მივმართოდ ისეთი უნივერსალური სისტემების შექმნისკენ, რომლებიც ეფექტიანად მოახდენენ მოძრავი ერთეულის იდენტიფიკაციას და ექნებათ სარელსო ხაზების კონტროლის სისტემების მაქსიმალური ფუნქციონალური შესაძლებლობები, ნაკლებად იქნება მათი ფუნქციონირება დამოკიდებული გარემო კლიმატურ, თუ სხვა სამრეწველო ზემოქმედებებზე და მათი ტექნიკური მომსახურება არ იქნება დაკავშირებული სირთულეებთან და დიდ ეკონომიურ დანახარჯებთან. როგორც უკვე ავღნიშნეთ, ამ ამოცანების გადაჭრა დაკავშირებულია ახალი საბაზისო ტექნოლოგიების გამოყენებასთან.

მოცემული ნაშრომი ეძღვნება სატ მოწყობილობების საიმედოობის კვლევას, ცალკეული კვანძების წესიერულობის დიაგნოსტიკისა და მონიტორინგის სისტემების სინთეზს. რკინიგზის ტექნიკურ საშუალებათა კომპლექსში ერთ-ერთი ძირითადი, სარელსო ხაზების მდგომარეობის

ავტომატური სადიაგნოსტიკო სისტემისათვის, სარელსო წრედის პირველადი ნიშნების მათემატიკური გამოსახულებების შემუშავების საფუძვლებს, სარელსო წრედების მუშაობის სხვადასხვა რეჟიმებისათვის. სადისერტაციო ნაშრომის კვლევის ობიექტს წარმოადგენს სატ მოწყობილობების საიმედოობა, მათი ტექნიკური მომსახურების სტრატეგიები და ტექნიკური დიაგნოსტიკა.

სადისერტაციო ნაშრომის კვლევის მიზანს წარმოადგენს:

- სატ მოწყობილობების საიმედოობის განსაზღვრის და ამაღლების მეთოდების შემუშავება;
- „მდგომარეობის მიხედვით“ ტექნიკური მომსახურების სისტემის უპირატე-სობის გამოკვლევა მომსახურების სხვა სისტემებთან მიმართებაში;
- ცალკეული სადიაგნოსტიკო მოწყობილობების მოდელირების პრინცი-პების შემუშავება.
- გაზომილი პარამეტრების მიხედვით სარელსო წრედების მდგომარეობის განსაზღვრის ინტელექტუალური სისტემის სინთეზი .

ამ მიზნის გადასაწყვეტად დასახულ იქნა შემდეგი ამოცანები:

- საქართველოს რკინიგზისა და თბილისის მეტროპოლიტენის სატ მოწყობილობების ფუნქციონირების საიმედოობის შედარებითი ანალიზი;
- სატ მოწყობილობების ტექნიკური მომსახურებისა და ტექნიკური დიაგ-ნოსტირების სისტემების საექსპლუატაციო პრობლემების გამოკვლევა;
- სარელსო წრედების ცალკეული კვანძების სადიაგნოსტიკო მოწყობი-ლობების შემუშავება;
- საისრე ამძრავის გარნიტურის ფუნქციონირების საიმედოობის ასამაღლებლად მისი კონსტრუქციის ცვლილების ტექნოლოგიის შემუშავება;
- სარელსო წრედის მდგომარეობის განსაზღვრის კლასიფიკატორისათვის მათემატიკური მოდელის შემუშავება მუშაობის ოთხივე რეჟიმისათვის;

- განსწავლული კლასიფიკატორებით სარელსო წრედის მდგომარეობის განსაზღვრის სისტემის სინთეზი.

სამუშაოს მეცნიერული სიახლე:

1. სატ მოწყობილობების ტექნიკური მომსახურების და ტექნიკური დიაგნოსტიკებისა და მონიტორინგის სისტემების შესახებ მიძღვნილი ნაშრომების საფუძველზე დადგენილია რომ ტექნიკური მომსახურების ეფექტიანობის ამაღლების ძირითად მიმართულებას წარმოადგენს ტექნიკური მომსახურების მრავალი ოპერაციის ავტომატიზაცია, რისი მიღწევაც შესაძლებელია ტექნიკური დიაგნოსტიკების და მონიტორინგის სისტემების გამოყენებით.
2. რკინიგზის და მეტროპოლიტენის სატ მოწყობილობების ტექნიკური მომსახურებისა და დიაგნოსტიკების დღეისათვის არსებული სტრატეგიების და მეთოდების ანალიზის შედეგად შერჩეულია ყველაზე პროგრესული თანამედროვე მიკროპროცესორულ და ინოვაციურ ტექნოლოგიებთან ჰარმონიზებული ტექნიკური მომსახურების სტრატეგიები; დასახულია ტექნიკური დიაგნოსტიკების ძირითადი ამოცანები;
3. თბილისის მეტროპოლიტენის (2013-2017) და საქართველოს რკინიგზის (2012-2015 სატ მოწყობილობების მტყუნების სტატისტიკის მონაცემების და გაანალიზებულია სატ მოწყობილობების საექსპლოატაციო საიმედოობის გაანალიზების საფუძველზე დადგენილია, რომ სარკინიგზო და მეტროპოლიტენის სატ მოწყობილობების დაზიანებები თითქმის იდენტურია და გამოვლენილია დაზიანების ყველაზე დიდი ალბათობის მქონე მოწყობილობები: სარელეო და სიხშირულ აპარატურა; საისრე გარნიტურის იზოლაცია და მაიზოლირებელი პირაპირი.
4. შემუშავებულია სატ მოწყობილობების ტექნიკური მდგომარეობის კონტროლის მეთოდი, მათი მუშა პარამეტრების დასაშვები ნორმებიდან გადახრის ფიქსაციის შესაძლებლობით;

5. შემუშავებულია სარელსო ხაზების კონტროლის სისტემის მდგომარეობის კლასიფიკაციისათვის ინფორმაციული ნიშნების მათემატიკური მოდელები, სარელსო წრედების პირველადი ნიშნების (პარამეტრების) გამოყენებით, სარელსო წრედების მუშაობის ნორმალური, შუნტური, საკონტროლო და მაიზოლირებელი პირაპირის მოკლედ შერთვის რეჟიმებისათვის.

6. შემუშავებულია სარელსო წრედების მუშაობის ნორმალური, შუნტური, საკონტროლო და მაიზოლირებელი პირაპირის მოკლედ შერთვის რეჟიმების ამომცნობი განსწავლული კლასიფიკატორების მათემატიკური აპარატი, სარელსო წრედების პირველადი ნიშნების გამოყენებით ჰოლმოგოროვ-გაბორის პოლინომით.

სამუშაოს პრაქტიკული ღირებულება:

1. შემუშავებულია სარელსო წრედის მუშაობის რეჟიმების ავტომატური დიაგნოსტიკის სისტემა განსწავლული კლასიფიკატორების მეშვეობით, რომელიც უზრუნველყოფს სარკინიგზო ხაზის ელემენტების უწყვეტ მონიტორინგს და მომსახურე პერსონალისთვის დაზიანების ხასიათისა და ადგილის შესახებ ინფორმაციის მიწოდებას.

2. შემუშავებულია მაიზოლირებელი პირაპირის წესივრულობის ავტომატური, უწყვეტი კონტროლის სისტემა, რომლის მუშაობაც დაფუძნებულია დროსელ-ტრანსფორმატორის ზღუდარების მიერთების ადგილიდან მაიზოლირებელ პირაპირამდე, რელსის მონაკვეთში სასიგნალო დენის გადინების პრინციპზე.

3. შემუშავებულია მაიზოლირებელი პირაპირის დაზიანებისწინა მდგომარეობის კონტროლის მეთოდი, და ოპტიმალური სტრუქტურის მქონე სადიაგნოსტიკო სისტემა, რომელიც გადაწყვეტილია მაიზოლირებელი პირაპირის კონსტრუქციის და მისი საექსპლოატაციო სტატისტიკის ანალიზის საფუძველზე.

4. განხილული და გაანალიზებულია СП-6 ტიპის საისრე ელ. ამძრავის გარნიტურის კონსტრუქციის საიმედოობა, რომელიც დაქვეითებულია იმ

იზოლაციის ხშირი დარღვევით, რომლითაც ლითონის კუთხოვანებია შეფუთული. შემოთავაზებულია კუთხოვანების იზოლაციის ხარისხის ამაღლების მეთოდი, რაც მდგომარეობს ლითონის კუთხოვანის **პოლიმერკომპოზიციური და მეტალოპოლიმერული** საიზოლაციო მასალის ან ბაზალტის ბოჩკოსაგან დამზადებული კუთხოვანით შეცვლაში.

5. შემოთავაზებულია მეტროპოლიტენში გამოყენებული სარელსო წრედის სიხშირის გენერატორის მოდერნიზებული გამაძლიერებელი, რომლის საშუალებითაც იზრდება გამაძლიერებლის საიმედოობა, მოქმედ ელ.სქემაში დენის და ძაბვის მასტაბილიზირებელი კვების ელექტრო ბლოკის ჩასმით.

პუბლიკაციები: დისერტაციის ძირითადი დებულებები და შედეგები გამოქვეყნებულია 9 ნაბეჭდ ნაშრომში.

ნაშრომის აპრობაცია: ნაშრომის ძირითადი დებულებები მოხსენებული და განხილულია „საერთაშორისო, IV ქართულ-პოლონურ სამეცნიერო-ტექნიკურ კონფერენციაზე“ (თბილისი 2018წ.) და სტუ-ს სტუდენტთა და დოქტორანტთა საერთაშორისო სამეცნიერო-ტექნიკურ კონფერენციაზე (თბილისი 2018წ.). ნაშრომის ძირითადი დებულებები მოხსენებულია ასევე 3 კოლოქვიუმსა და 2 სემინარზე.

ნაშრომის მოკლე შინაარსი:

რეზიუმე: ასახულია ნაშრომში მიღებული ძირითადი შედეგები და მათი პრაქტიკული ღირებულებები.

შესავალი: დასაბუთებულია თემის აქტუალობა და მოკლედ არის გადმოცემული დისერტაციის არსი.

ლიტერატურის მიმოხილვის ნაწილში; გაანალიზებულია ქართველი და უცხოელი მეცნიერების ნაშრომები, რომლებშიც **სატ** სისტემების და ზოგადად, რთული სისტემების ექსპლუატაციის და ტექნიკური მომსახურების თეორიული და პრაქტიკული საკითხებია შესწავლილი. ნაშრომებში განხილულია **სატ** სისტემების ტექნიკური დიაგნოსტიკებისა და მონიტორინგის თეორიული საფუძვლები, მოწყობილობების

პარამეტრების გაზომვის მეთოდები სატ მოწყობილობების მდგომარეობის ტექნიკური დიაგნოსტიკების და მონიტორინგის პროცესის ავტომატიზაციისათვის. ნაშრომებში განხილულია რკინიგზის ტრანსპორტზე ახალი ინფორმაციული ტექნოლოგიების გამოყენების ეფექტიანობა, ტექნიკური მომსახურების პროცესების ავტომატიზაციისათვის.

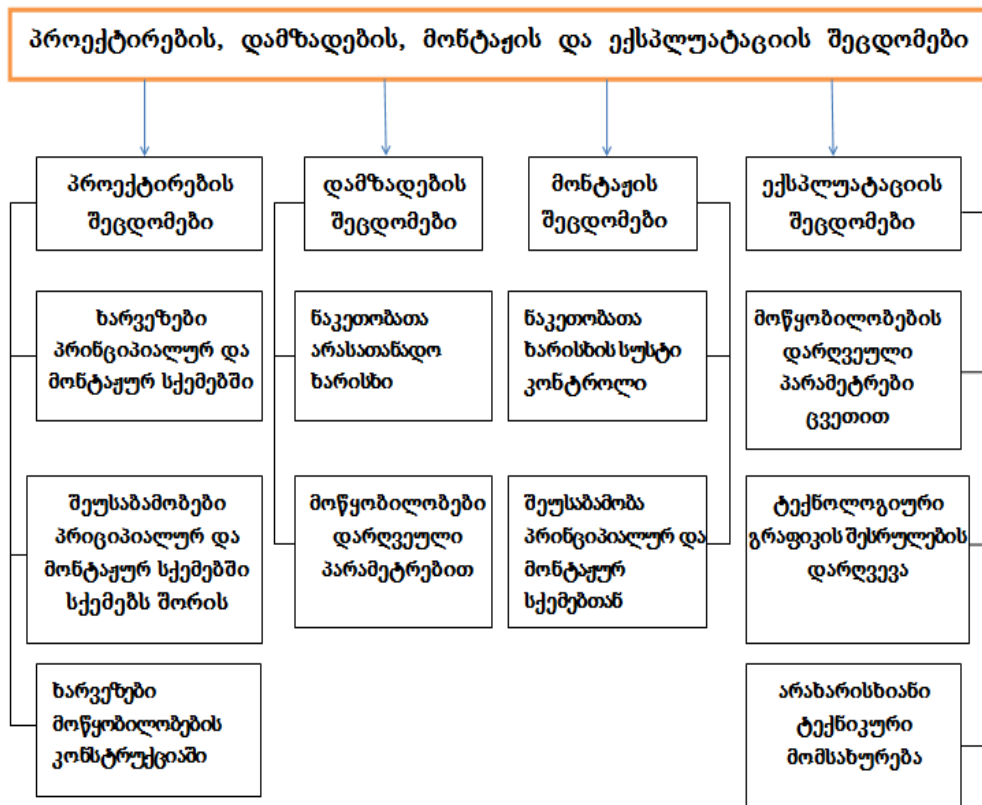
მიღებულია დასკვნა, რომ საქართველოს რკინიგზაზე არსებული სატ მოწყობილობების ტექნიკური მომსახურების ტექნოლოგიები და სტრატეგიები, რომლებიც დაფუძნებულია სარეგლამენტო მომსახურების მეთოდიკაზე, არ შეესაბამებიან დღეისათვის მოძრაობის უსაფრთხოებისა და გამტარუნარიანობის უზრუნველყოფის მოთხოვნებს. იმიტომ, რომ სარეგლამენტო მომსახურების მეთოდი არ ითვალისწინებს მოწყობილობების უწყვეტ რეჟიმში კონტროლს, და მომსახურე პერსონალს არ გააჩნია ინფორმაცია სცბ-ს მოწყობილობების დაზიანების წინა მდგომარეობის და მოსალოდნელი მტყუნების შესახებ.

განხილულია და გამოკვლეულია დღეისათვის არსებული სატ მოწყობილობების ტექნიკური მომსახურების, ტექნიკური დიაგნოსტიკებისა და მონიტორინგის მეთოდები და სისტემები, რომლებიც აბსოლუტურ შეუსაბამობაში არიან თანამედროვე მიკროპროცესორული და სხვა ინოვაციური ტექნოლოგიების ფუნქციონირებისა და ექსპლუატაციის პირობებთან. მიკროპროცესორული სისტემებისა და ავტომატური ტექნიკური დიაგნოსტიკების საშუალებების დანერგვამ შესაძლებელი და აუცილებელიც გახადა ტექნიკური მომსახურების ტექნოლოგიის შეცვლა. განსაზღვრულია სადისერტაციო სამუშაოს მიზანი და ამოცანები მოწყობილობების მდგომარეობის დისტანციური უწყვეტი კონტროლისა და მონიტორინგის სისტემების შესამუშავებლად.

განხილულია სატ მოწყობილობების საიმედოობა, გაანალიზებულია ტექნიკური ობიექტის მდგომარეობები და ერთი მდგომარეობიდან მეორეში გადასვლის მიზეზები. №1 ნახაზზე სტრუქტურულადაა ნაჩვენები

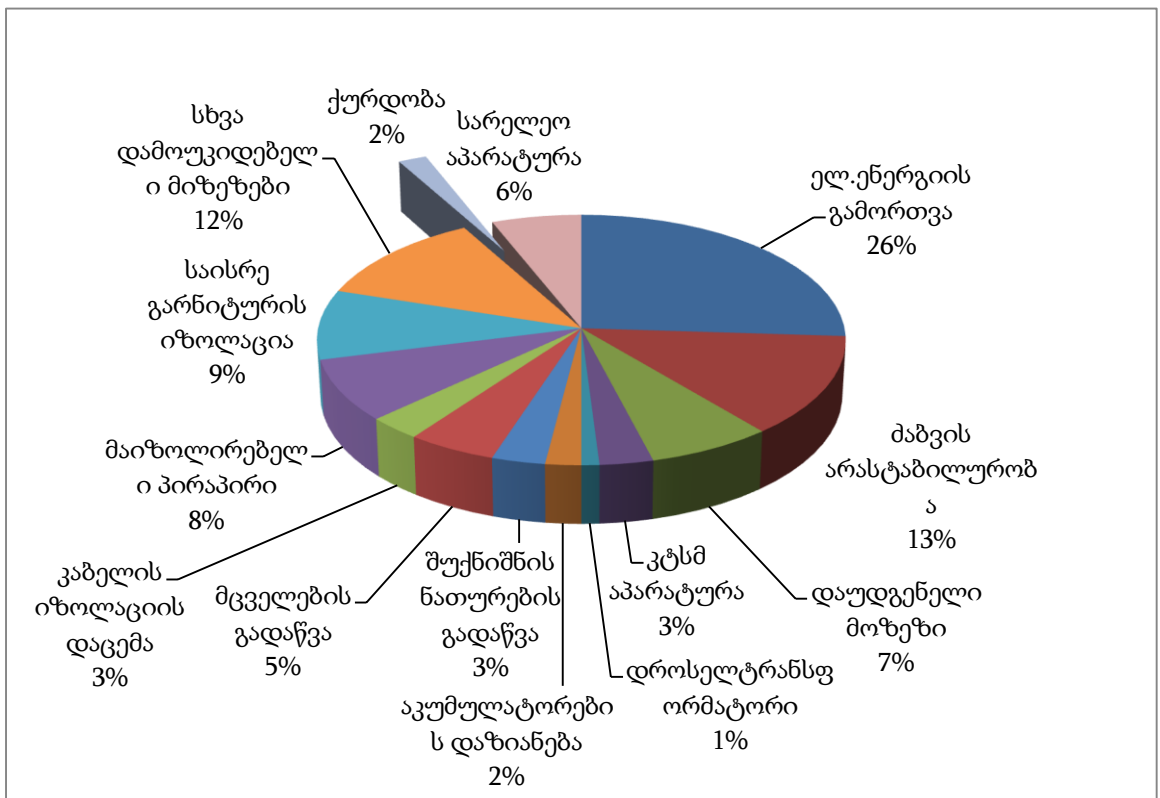
მოწყობილობების მტყუნებები, წარმოშობის მიზეზის მიხედვით რომლებიც შეიძლება დავყოთ ოთხ ჯგუფად და გამოწვეული იყოს პროექტირების, კონსტრუქციული, საწარმოო და საექსპლოატაციო პროცესების დროს დაშვებული შეცდომებით.

ჩატარებული კვლევებით ირკვევა, რომ რკინიგზის ტრანსპორტის ეფექტური მუშაობისა და მოძრაობის უსაფრთხოების უზრუნველსაყოფად მიღებულ კონცეფციაში ძირითადი ყურადღება ეთმობა “ადამიანის ფაქტორის” ზემოქმედების შემცირებას, მართვისა და კონტროლის მოწყობილობების მდგომარეობის დიაგნოსტიკის პროცესების ავტომატიზაციისა და საექსპლუატაციო პერსონალზე დამატებითი ლოგიკური კონტროლის, ტექნიკური დიაგნოსტიკისა და მონიტორინგის (ტდმ) სისტემების დანერგვას.



ნახ. 1. პროექტირების, დამზადების, მონტაჟისა და ექსპლუატაციის დროს დაშვებული შეცდომები სქემა

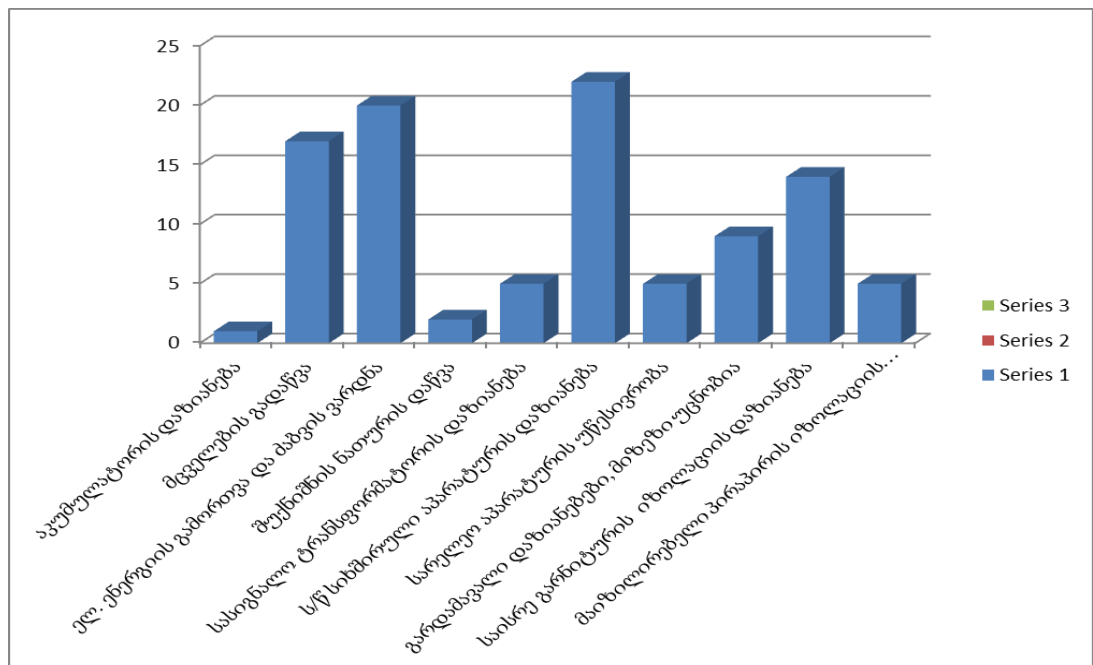
კვლევა, შედეგები და მათი განსჯის ნაწილში გაანალიზებულია საქართველოს რკინიგზის სატ მოწყობილობების 2012-2015წწ. (ნახ.2) მტყუნებათა სტატისტიკის მონაცემები და თბილისის მეტროპოლიტენის სატ მოწყობილობების მტყუნებათა სტატისტიკის 2013-2017წწ. (ნახ.3)



ნახ.2. საქართველოს რკინიგზის სატ მოწყობილობების 2012-2015წწ. მტყუნებათა ანალიზის დიაგრამა

მონაცემები. ანალიზის საფუძველზე აგებული დიაგრამებიდან ცხადი გახდა, რომ საქართველოს რკინიგზაზე და თბილისის მეტროპოლიტენში დაზიანებები თითქმის იდენტურია და დაზიანების ყველაზე დიდი ალბათობა მოდის რკინიგზის ტექნიკურ საშუალებათა კომპლექსში

ერთ-ერთ ძირითად კვანძზე სარელსო წრედზე, სარელსო ხაზის იზოლირებული უბნის მდგომარეობის, სარელსო ხაზების სიმთელისა და სითავისუფლის შესახებ ინფორმაციის გადამწოდზე. ტრადიციული სარელსო წრედი მეტად რთული სისტემაა, რომლის ფუნქციონირებაზეც უწყფით გავლენას ახდენს გარეშე ფაქტორები. სარელსო წრედების მტყუნების შემთხვევაში დაზიანების სახისა და ლოკალიზაციის ადგილის დადგენაზე მომსახურე პერსონალს, ხშირად სამუშაოს დროის 50–60% ეხარჯებათ. დღეისათვის, როგორც



ნახ.3. თბილისის მეტროპოლიტენის სატ მოწყობილობების 2013-2017წწ.

მტყუნებათა ანალიზის დიაგრამა

რკინიგზაზე ასევე მეტროპოლიტენში, მათი ტექნიკური მომსახურება წარმოებს სარეგლამენტო სტრატეგიით, რაც დაკავშირებულია დიდ საექსპლუატაციო ხარჯებთან. სარელსო წრედის პარამეტრების კონტროლი შესაძლებელია რთული გაზომვების მეშვეობით და ისიც მხოლოდ ხელით.

განხილულია და გაანალიზებული დღეისათვის ექსპლუატაციაში არსებული სარელსო ხაზების კონტროლის სისტემები. გაკეთებულია მათი ფუნქციონალური შედარებითი ანალიზი, თითოეულის უპირატესობები და ნაკლოვანებები მოცემულია ცხრილის სახით.

ზემოთ ხსენებულიდან გამომდინარე, აუცილებელია სარელსო ხაზების კონტროლის სისტემების სრულყოფის სტრატეგია მივმართოდ ისეთი უნივერსალური სისტემების შექმნისკენ, რომლებიც ეფექტიანად მოახდენენ მოძრავი ერთეულის იდენტიფიკაციას და ექნებათ სარელსო

ცხრილი 1.

სარელსო ხაზებისა მდგომარეობის კონტროლის ღერძების მთვლელი სისტემისა და სარელსო წრედების ფუნქციური შედარებითი ანალიზის

პარამეტრი	სარელსო წრედები	ღერძების თვლის სისტემა
1	2	3
უცხო საგნების გამოვლენა ლიანდაგზე	შესაძლებელია გარკვეულ შემთხვევებში.	არა
გატეხილი რელსის გამოვლენა	ნაწილობრივ შესაძლებელია	არა
მოთხოვნილება მოძრავი შემადგენლობისადმი	აუცილებელია დაბალმიანი ელექტრული კავშირი გოგორ-წყვილსა და ღერძს შორის	აუცილებელია ლითონის თვალი
მოთხოვნები ლიანდაგის მიმართ	ელექტრული იზოლაცია	სპეციალური მოთხოვნები არ არის
წევის უკუდენის გატარება	აუცილებელია განსაკუთრებული აღჭურვილობა	სპეციალური მოთხოვნები არ არის

ცხრილი. 1-ის გაგრძელება

1	2	3
გარე გადამაბვების ზეგავლენა	არსებობს მრავალი სალიანდაგო მოწყობილობის რელსებზე დამიწების გამო	უმნიშვნელო
მგრძობიარობა კლიმატური ზემოქმედებისადმი	მაღალი	დაბალი
კონტროლირებადი უბნის სიგრძე	შეზღუდული	შეუზღუდავი
სახიფათო მტყუნებების ალბათობა	ძალიან დაბალია, თუ მიღებულია ზომები ცუდი შუნტირების წინააღმდეგ	ძალიან დაბალია
დამცავი მტყუნებების ალბათობა		დაბალი
პერსონალის შესაძლებლობა, რომ გააფრთხილოს ხიფათის შესახებ	რელსების დამოკლებისას შუქნიშანი გადაიკეტება	არ არსებობს
ვარგისიანი სხვა დავალებების გადაწყვეტისათვის	მატარებლების მიერ გარკვეული პოზიციის მიღწევის რეგისტრაცია (ლიანდაგის განთავისუფლების კომბინაციით) ინფორმაციის გადაცემა ბლოკსიგნალებს შორის, ასევე კოდის გადაცემა	მატარებლის რეგისტრაცია გარკვეულ პოზიციაზე, ასევე ლიანდაგის განთავისუფლებით

ხაზების კონტროლის სისტემების მაქსიმალური ფუნქციონალური შესაძლებლობები, ნაკლებად იქნება მათი ფუნქციონირება დამოკიდებული გარემო კლიმატურ, თუ სხვა სამრეწველო ზემოქმედებებზე და მათი ტექნიკური მომსახურება არ იქნება დაკავშირებული სირთულეებთან და დიდ ეკონომიურ დანახარჯებთან. როგორც უკვე ავლნიშნეთ, ამ ამოცანების გადაჭრა დაკავშირებულია ახალი საბაზისო ტექნოლოგიების გამოყენებასთან.

ამჟამად, ფრიად აქტუალურია: შემუშავდეს სატ მოწყობილობათა ცალკეული კვანძების პარამეტრების ურთიერთდამოკიდებულებათა მათემატიკური მოდელები; გამოვლინდეს მოწყობილობათა მდგომარეობის განმსაზღვრელი პარამეტრების ოპტიმალური რაოდენობა, რომელთა სიდიდეების გაზომვაც შესაძლებელი იქნება გარეშე ფაქტორების ზემოქმედებისგან დაცულ ადგილებში და შემუშავდეს სარელსო წრედის მდგომარეობის განმსაზღვრელი ავტომატური სისტემები, რომლებიც საშუალებას მოგვცემს, უწყვეტ რეჟიმში, დისტანციურად გავაკონტროლოთ სარელსო წრედის მდგომარეობა, ადამიანური ფაქტორი დავიყვანოთ მინიმუმამდე და გადავიდეთ მომსახურებაზე „მდგომარეობის მიხედვით“.

სარელსო წრედის ქმედითუნარიანობის ამაღლება და ინფორმაციის მიღება მუშაობის რეჟიმების შესახებ შესაძლებელია მათი მდგომარეობათა კლასიფიკაციის ალგორითმების შექმნით სარელსო წრედის პირველადი პარამეტრების შესახებ ინფორმაციის გამოყენებით.

სარელსო წრედების მუშაობის ოთხი: ნორმალური, შუნტური, საკონტროლო და მაიზოლირებელი პირაპირის მოკლედ შერთვის რეჟიმებისათვის შემუშავებული მათემატიკური მოდელების საფუძველზე მიღებულია სარელსო ხაზის შესასვლელზე და გამოსასვლელზე ძაბვისა და დენის ამპლიტუდისა დამათი ფაზების(U_1 , φ_1 , ψ_1 , U_2 , φ_2 , I_2) გამოსახულებები, სარელსო წრედის მუშაობის ოთხი განსხვავებული რეჟიმისათვის: U_{15} , I_{15} , U_{25} , I_{25} , U_{1a} , I_{1a} , U_{2a} , I_{2a} , U_{13} , I_{13} , U_{23} , I_{23} , U_{1a} , I_{1a} , U_{2a} ,

L_{238} – ძაბვისა და დენის ამპლიტუდების მნიშვნელობებია სარელსო წრედის შესავალსა და გამოსავალში, ხოლო $\varphi_{15}, \psi_{15}, \varphi_{25}, \psi_{25}, \varphi_{138}, \psi_{138}, \varphi_{238}, \psi_{238}, \varphi_{133}, \psi_{133}, \varphi_{233}, \psi_{233}; \varphi_{138}, \psi_{138}, \varphi_{238}, \psi_{238}$ – ძაბვისა და დენის ამპლიტუდისა და შესაბამისად მათი საწყისი ფაზების მნიშვნელობები სარელსო წრედის მკვებ და სარელსო ბოლოზე მუშაობის შესაბამის რეჟიმებში. ამრიგად, მიღებული მათემატიკური მოდელები საშუალებას იძლევა შექმნან პირველადი პარამეტრების შესახებ ინფორმაციის გამოყენებით ალგორითმები, სახეობათა სივრცე სარელსო წრედების მდგომარეობის კლასიფიკაციისათვის.

ნაშრომში მიღებულია დასკვნა, რომ მდგომარეობის განსწავლული კლასიფიკატორის მქონე სარელსო წრედის შემდგომი დიაგნოსტიკისათვის და მიღებული სივრციდან სარელსო წრედის გარკვეული მუშაობის რეჟიმის ამოცნობისათვის ინფორმაციულ ნიშნებად გამოიყენებულ იქნას სარელსო ხაზის გამოსასვლელზე ძაბვის ამპლიტუდა და ფაზა, ხოლო გადამწყვეტი ფუნქციის სახით გამოიყენება კოლმოგოროვ-გაბორის პოლინომი:

$$\alpha(X) = C_0 + \sum_{i=1}^n C_i X_i + \sum_{i=0}^n \sum_{j=1}^n C_{ij} x_i x_j + \sum_{i=0}^n \sum_{j=1}^n \sum_{k=1}^n C_{ijk} x_i x_j x_k + \dots,$$

სადაც C_i, C_{ij}, C_{ijk} – პოლინომის კოეფიციენტებია;

$$\left. \begin{aligned} C_0 + C_1 x_{i5} + C_2 y_{i5} + C_3 x_{i5} y_{i5} + C_4 x_{i5}^2 + C_5 y_{i5}^2 &= a_{5i} \\ i &= 1, 2, \dots, m; \\ C_0 + C_1 x_{j38} + C_2 y_{j38} + C_3 x_{j38} y_{j38} + C_4 x_{j38}^2 + C_5 y_{j38}^2 &= a_{38j} \\ j &= 1, 2, \dots, m; \\ C_0 + C_1 x_{n33} + C_2 y_{n33} + C_3 x_{n33} y_{n33} + C_4 x_{n33}^2 + C_5 y_{n33}^2 &= a_{33n} \\ n &= 1, 2, \dots, m; \\ C_0 + C_1 x_{p38} + C_2 y_{p38} + C_3 x_{p38} y_{p38} + C_4 x_{p38}^2 + C_5 y_{p38}^2 &= a_{38p} \\ p &= 1, 2, \dots, m; \end{aligned} \right\} (1)$$

X_i, X_j, X_k – პირველადი ინფორმაციული ნიშნები.

სადაც, x_{i6}, y_{i6} i-ური ნორმალური რეჟიმის ნიშნებია;

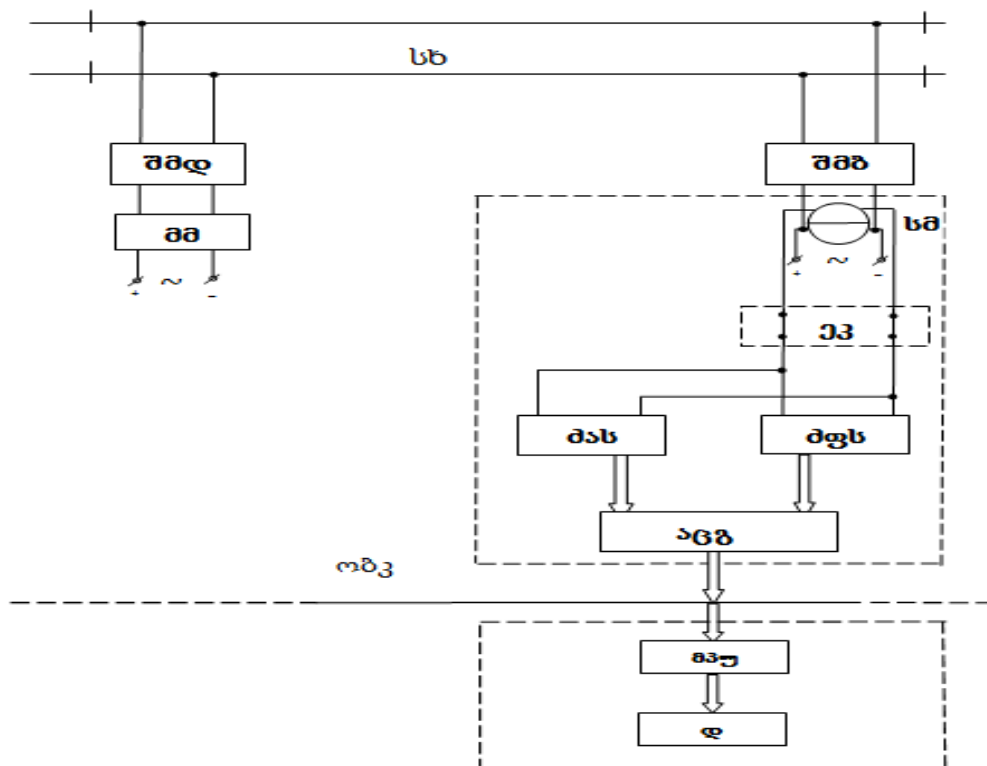
x_{j6}, y_{j6} j-ის შუნტური რეჟიმის ნიშნებია;

x_{n6}, y_{n6} n-ის საკონტროლო რეჟიმის ნიშნებია;

x_{p6}, y_{p6} p-ის პირაპირების მოკლედ შერთვის რეჟიმის ნიშნებია;

a_6, a_7, a_{67}, a_{76} შესაბამისად ნორმალური, შუნტური, საკონტროლო და მპ-ის მოკლედ შერთვის რეჟიმების სახეთა კლასების მაჩვენებლებია.

მიღებული მათემატიკური მოდელები საშუალებას იძლევა შეიქმნას სარელსო წრედების მდგომარეობის კლასიფიკაციის ალგორითმები



ნახ. 4. სარელსო წრედების მდგომარეობის ავტომატური დიაგნოსტიკის სისტემის სქემა

რომელიც შედგება: მმ - მკვებავი მოწყობილობისაგან; შმდ - სარელსო წრედის დასაწყისის შემათანხმებელი ბლოკისგან; სხ - სარელსო ხაზი; შმზ - სარელსო წრედის ბოლოს შემათანხმებელი ბლოკისგან; სმ - სალიანდაგო მიმღებისგან; ეკ - ელექტრონული კომპუტატორისგან; ას - ძაბვის ამპლიტუდის საზომისგან; ფს - ძაბვის ფაზის საზომისგან; აცგ - ანალოგიურ-ციფრული გარდაქმნელებისაგან; ობკ - ოპტიკურ ბოჭკოვანი კაბელისგან; მპუ - პროცესორისგან; დ - დისკლეისაგან.

პირველადი პარამეტრების შესახებ ინფორმაციის გამოყენებით და უწყვეტი ავტომატური დიაგნოსტიკების სისტემები. ნახ.4.-ზე მოცემულია სარელსო წრედების მდგომარეობის ავტომატური დიაგნოსტიკის სისტემის სტრუქტურული სქემა.

ა) გამოითვლება გადამწყვეტი ფუნქციის კოლმოგოროვ-გაბორის პოლინომის მნიშვნელობები სარელსო წრედის სარელსო ბოლოზე ძაბვის ამპლიტუდისა და ფაზის გაზომილი მნიშვნელობების საფუძველზე;

ბ) გადამწყვეტი ფუნქციის პოლინომის გამოთვლილი მნიშვნელობები ედარება პოლინომების ზღვრულ მნიშვნელობებს ნორმალურ, შუნტურ, საკონტროლო და მაიზოლირებელი პირაპირის მოკლედ შერთვის რეჟიმებში, რის საფუძველზეც განისაზღვრება სარელსო წრედის მდგომარეობა.

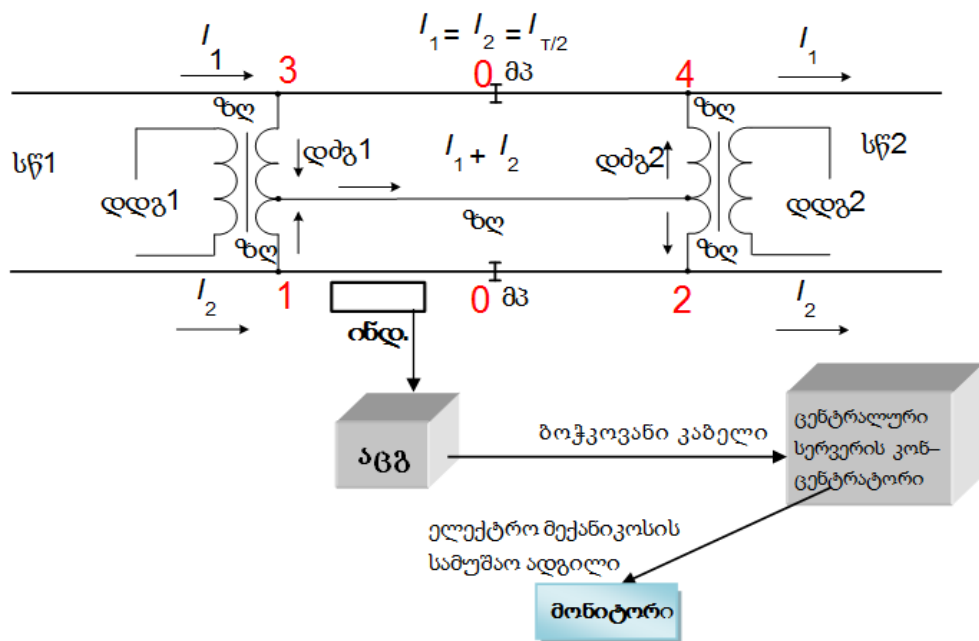
გ) გადამწყვეტი ფუნქციის პოლინომის კოეფიციენტები და ზღვრული მნიშვნელობები განისაზღვრება კლასიფიკატორის “სწავლების” პროცედურაში და ინახება მუდმივ სისტემის მეხსიერების მოწყობილობაში.

სარელსო წრედის ასეთ, მათემატიკური მოდელირების ბაზაზე, დიაგნოსტიკების ავტომატიზებულ საინფორმაციო სისტემას დღეისათვის ანალოგი არა აქვს: საინფორმაციო დიაგნოსტიკური სისტემის ორგანიზება შეიძლება როგორც მორიგე მექანიკოსებთან ყოველ სადგურზე, ისე სცბ-ს დისპეტჩერთან რკინიგზის განყოფილების შენობაში; ინფორმაციის გადაცემის ორგანიზება შესაძლებელია ოპტიკურ-ბოჭკოვანი კაბელის მეშვეობით.

შემუშავებულია მაიზოლირებელი პირაპირის იზოლაციის წესივრულო-ბის ავტომატური, უწყვეტი კონტროლის მოწყობილობა,

რომლის მუშაობაც დაფუძნებულია დროსელ-ტრანსფორმატორის ზღუდარების მიერთების ადგილიდან მაიზოლირებელ პირაპირამდე, რელსის მონაკვეთში სასიგნალო დენის გადინების პრინციპზე. მაიზოლირებელი პირაპირის დაზიანების შემთხვევაში მაიზოლირებელი პირაპირიდან (წერტილი 0-დან)

დროსელ-ტრანსფორმატორის ძირითადი გრაგნილების შემაერთებელ ზღუდარამდე (წერტილი 1, 2, 3, 4-მდე) რელსის მონაკვეთში, სასიგნალო (ცვლადი) დენის დაფიქსირება წარმოებს რელსის ფუძესთან განთავსებული მაგნიტური ველის ინდიკატორული ბლოკით, რომლისგანც მოხსნილი სიგნალი მომსახურე პერსონალს ავტომატურ, უწყვეტ რეჟიმში გადაეცემა ცენტრალური სერვერის კონცენტრატორს და შესაბამისად

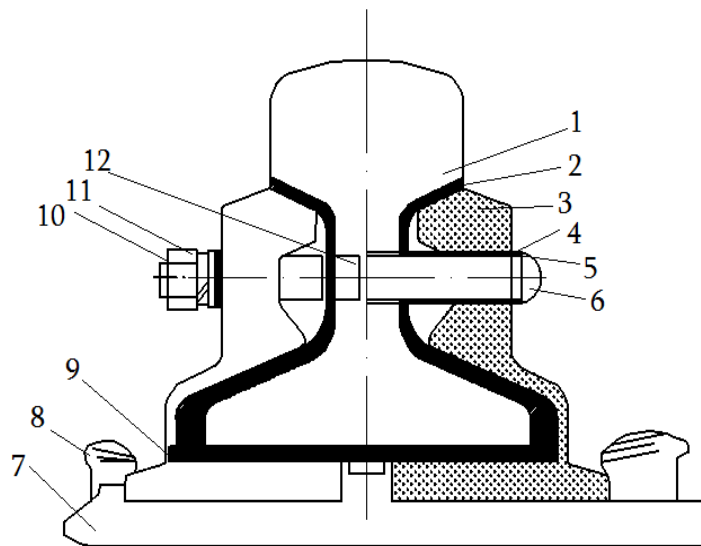


ნახ. 5. მაიზოლირებელი პირაპირის წესიერულობის კონტროლის სისტემის სქემა

მომსახურე პერსონალს, ელექტრო მექანიკოსს ავტომატურ, უწყვეტ რეჟიმში მიეწოდება ინფორმაცია მაიზოლირებელი პირაპირის იზოლაციის წესივრულობის შესახებ.

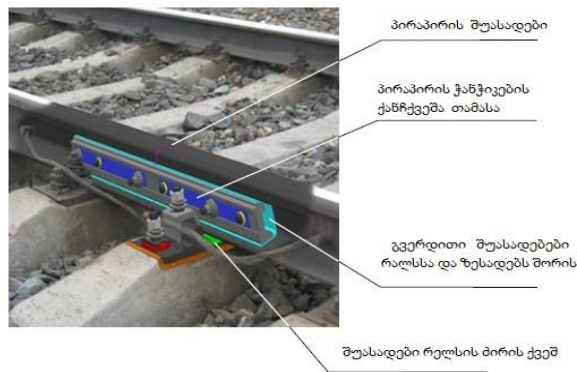
ასევე შემუშავებულია მაიზოლირებელი პირაპირის დაზიანების წინა მდგომარეობის კონტროლის მეთოდი, რომელიც გადაწყვეტილია მაიზოლირებელი პირაპირის კონსტრუქციის და მისი საექსპლოატაციო სტატისტიკის ანალიზის საფუძველზე.

მაიზოლირებელი პირაპირები მზადდება მეტალის ზესადებებით, რომლის ქვედა ნაწილი (საფარი) შემოეხვევა რელსის ფუძეს ზემოდან და ქვემოდან (ნახ.6). რელსსა და ზესადებს შორის, კი ათავსებენ ხის ფენოვან ან პლასტიკის (ლინგოფოლის) შუასადებს. ეს უკანასკნელები გამოიყენება მხოლოდ სადგურის ლიანდაგებზე(მთავარი მისაღებ-გასაგზავნი ლიანდაგების გარდა) არც თუ დიდი ტვირთდამაბვისა და სიჩქარეების პირობებში. სადებები მოიჭიმება ექვსი ან ოთხი ქანჩის საშუალებით. რელსები ეყრდნობა ქვესადებებს.



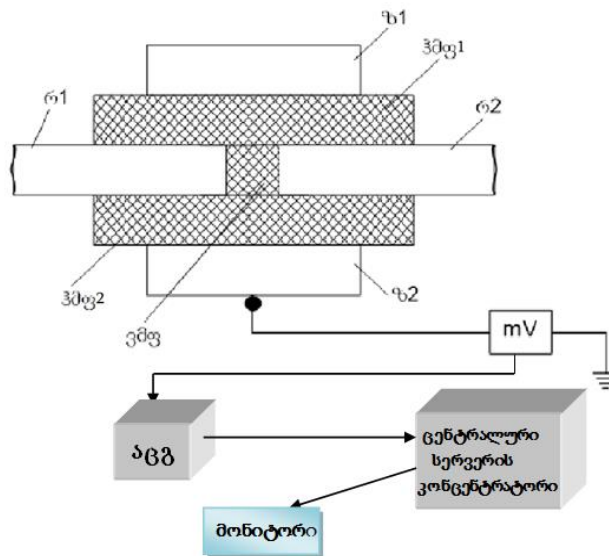
ნახ.6. მაიზოლირებელი პირაპირი მეტალის ზესადებებით.

1-რელსია; 2-გვერდითი მაიზოლირებელი შუასადებია; 3-ზესადებია; 4-ქანჩქვეშა თამასაა; 5 - საჩერებელი თამასაა; 6 - ჭანჭიკია. 7 - ქვესადებია; 8-ტაბიკურაა; 9 - ქვედა მაიზოლირებელი შუასადებია; 10 - ქანჩია; 11-ზამბარულია საყელურია; 12- მაიზოლირებელი მილისაა.



ნახ. 7 პირაპირის მაიზოლირებელი დეტალების ამსახველი ფოტო.

აღნიშნული მაიზოლირებელი პირაპირის დაზიანების წინა, ანუ, მაიზოლირებელი პირაპირის იზოლაციის სრულ დარღვევამდე მდგომარეობის, ავტომატურ, უწყვეტ რეჟიმში დაფიქსირება შესაძლებელია შემდეგი მარეტივი ტექნიკური გადაწყვეტით:

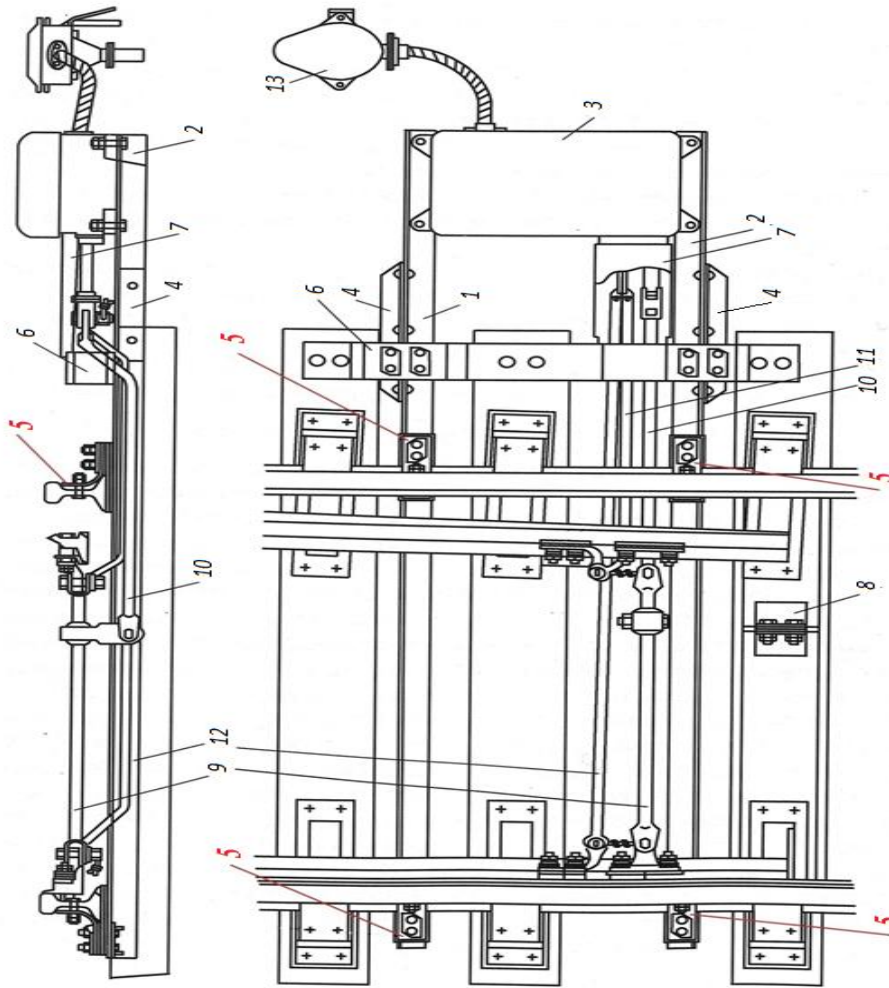


ნახ.8. მაიზოლირებელი პირაპირის დაზიანების წინა მდგომარეობის კონტროლის სქემა

რკინის ზ2 ზესადებთან მუდმივად მიერთებული mV-მილივოლტმეტრი უწყვეტ რეჟიმში ზომავს ძაბვას რელსსა და მიწას შორის.

ხელსაწყოზე ნებისმიერი 0-ზე მეტი სიდიდის ჩვენება ნიშნავს მაიზოლირებელი პირაპირის დაზიანების წინა მდგომარეობას. მილივოლტმეტრის ეს რეაგირება, ინფორმაცია მაიზოლირებელი პირაპირის დაზიანების წინა მდგომარეობის შესახებ ავტომატურ, უწყვეტ რეჟიმში მიეწოდება მომსახურე პერსონალს.

გაანალიზებულია CII-6 ტიპის საისრე ელ. ამძრავის გარნიტურის

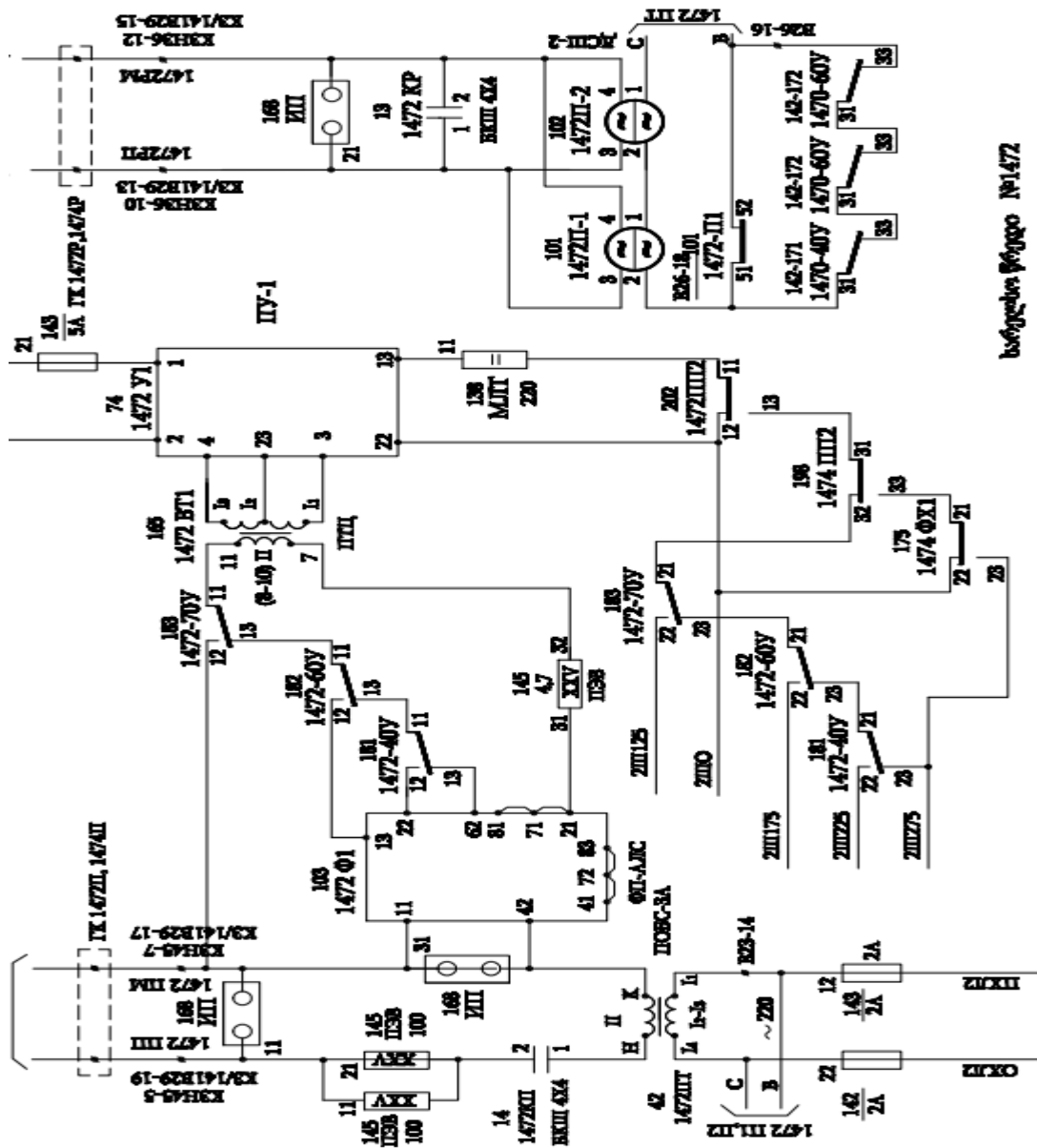


ნახ.9. CII-6 ტიპის საისრე ელ. ამძრავის გარნიტურის კონსტრუქცია

კონსტრუქციის საიმედოობა(ნახ.10), სადაც: 1 და 2 ფუნდამენტური კუთხო-ვა ნებია; 3 - საისრე ელ. ამძრავის ძირითადი კუთხოვანებია; 4 - დამატებითი კუთხოვანებია. 5 - ფუნდამენტური კუთხოვანების ჩარჩო

რელსზე ჩამოსა-კიდებელი ოთხი; ცალი კუთხოვანაა 6 - ზოლოვანი განივი მაერთებლია; 7 - საისრე ელ. ამძრავის საფარის საყრდენია; 8 - განივი მაკავშირებელი ზოლუ-რაა; 9 - მაკავშირებელი საწვევია; 10 - მუშა საწვევია; 11 - 12 - საკონტროლო საწვევებია; 13 - საკაბელო ქურა. დაზიანებების სტატისტიკური მონაცემების ანალიზი გვიჩვენა, რომ საისრე გარნიტურის იზოლაციის დაქვეითების პროცენტული წილი დიდია, იგი გამოწვეულია იმ იზოლაციის ხშირი დარღვევით, რომლითაც ფუნდამენტური კუთხოვანების ჩარჩო რელსზე ჩამოსაკიდებელი, ოთხი ცალი ლითონის კუთხოვანებია შეფუთული. შემოთავაზებულია კუთხოვანების იზოლაციის ხარისხის ამაღლების მეთოდი, რაც მდგომარეობს ლითონის კუთხოვანის პოლიმერკომპოზიციური და მეტალოპოლიმერული საიზოლაციო მასალის ან ბაზალტის ბოჭკოს კუთხოვანით შეცვლაში.

შემოთავაზებულია მეტროპოლიტენში გამოყენებული სარელსო წრედის (ნახ.10) სიხშირის გენერატორის მოდერნიზებული გამაძლიერებელი. ამ შემოთავაზების მიზანს წარმოადგენს სიხშირის გენერატორის სალიანდაგო გამაძლიერებლის საიმედოობის გაზრდა, მოქმედ ელ.სქემაში დენის და ძაბვის მასტაბილიზირებელი კვების ელექტრო ბლოკის ჩასმით. ნახ. 11 - ზე ნაჩვენებია ПУ-1 ტიპის სიხშირის გენერატორის გამაძლიერებელი, რომელიც შედგება სხვადასხვა ელემენტებისაგან, რომელთაგანაც ძაბვის და დენის

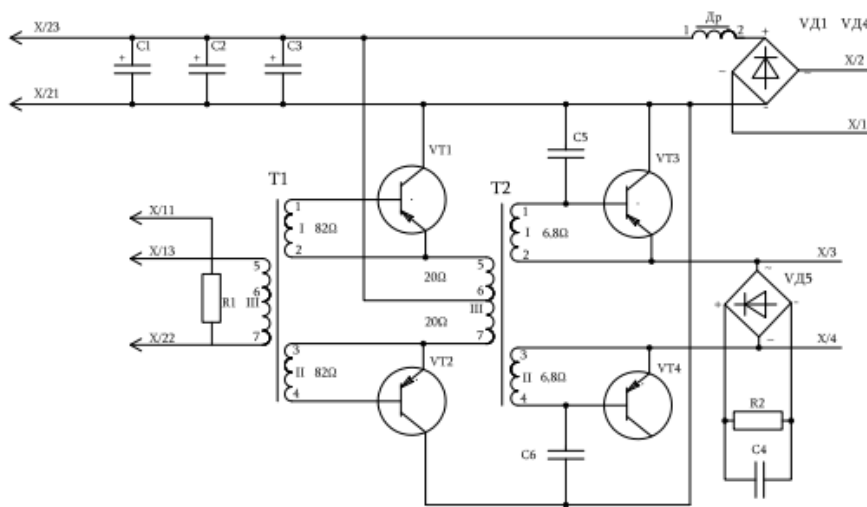


სარელსო წრედის სქემა №1472

ნახ.10 სარელსო წრედის სქემა სიხშირის მაძლიერებლით

არასტაბილურობის გამო ხშირად მწყობრიდან გამოდის VT3, VT4 - KT837D ტიპის ტრანზისტორები და T2 ტრანსფორმატორი. ამ მიზნის მიღწევა შესაძლებელია შემდეგი ტექნიკური გადაწყვეტით: კერძოდ, მოქმედ ელ.სქემაში ჩაისვას დენის და ძაბვის სტაბილიზატორის ბლოკი (ნახ.12).

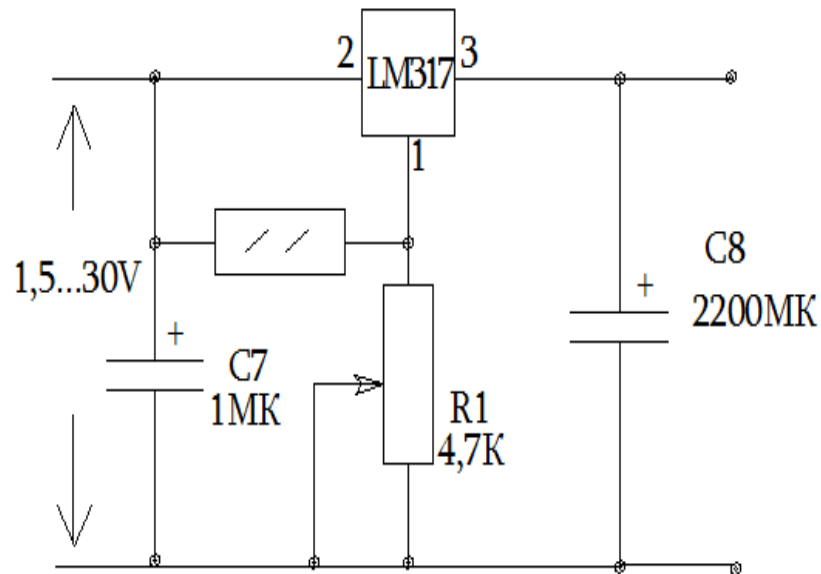
დენის და ძაბვის მარტივი მასტაბილიზირებელი კვების ელექტრო ბლოკი შედგება LM317 ტიპის მიკროსქემისგან, რეზისტორისგან, ცვალებადი ძაბვა გარდაქმნება მუდმივ ძაბვად ბოგირული ხიდის საშუალებით, C8 კონდენსატორის საშუალებით იფილტრება პულსირებული დენი, ხოლო C7 კონდენსატორი აუმჯობესებს მონაცემებს. ეს იმის მანიშნებელია, რომ ძაბვის სტაბილიზატორი ეფექტიანად მუშაობს მუდმივი დენის დროს. გამოსასვლელი ძაბვა რეგულირდება მცოცავი P1 (4,7კ) რეზისტორის საშუალებით-1,2---30 ვოლტის ფარგლებში. გამოსასვლელი დენის სიდიდე შეადგენს დაახლოებით 1,5 ამპერს, სტაბილიზატორისთვის რეზისტორების შერჩევა ნომინალების მიხედვით ხორციელდება ზუსტი გათვლით და მცირედი დასაშვები გადახრებით.



ნახ.11 სიხშირის გამაძლიერებლის სქემა

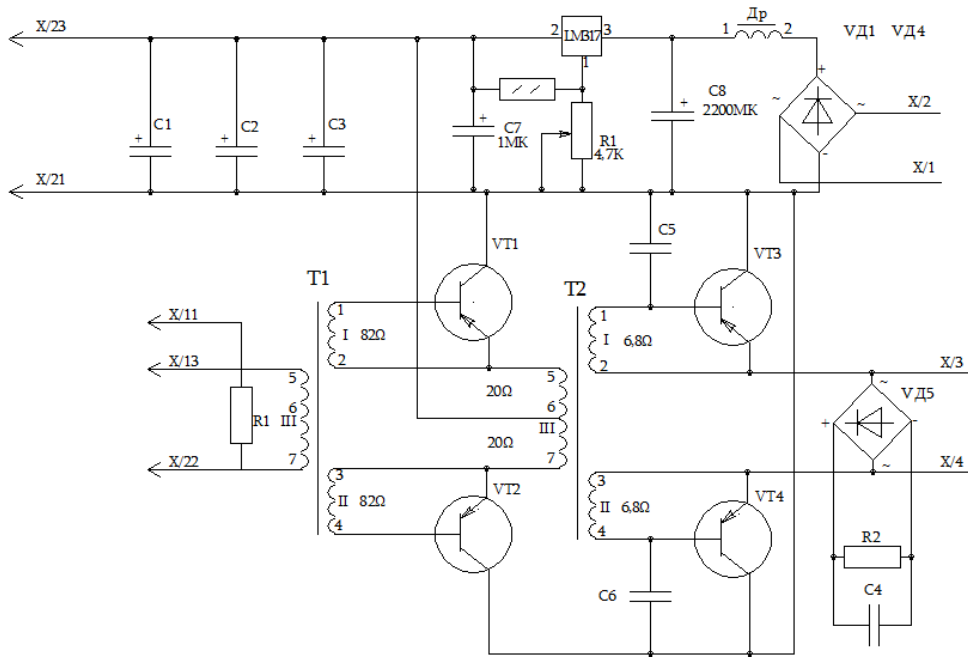
შეადგენს დაახლოებით 1,5 ამპერს, სტაბილიზატორისთვის რეზისტორების შერჩევა ნომინალების მიხედვით ხორციელდება ზუსტი გათვლით და მცირედი დასაშვები გადახრებით. LM317 - ტიპის მიკროსქემა წარმოადგენს საუკეთესო ვარიანტს ძირითადი ტექნიკური

მონაცემების სტაბილიზაციისათვის. ასეთი სქემური გადაწყვეტა გამოირჩევა სიმარტივით, დაბალი ღირებულებით და საუკეთესო საექსპლუატაციო მახასიათებლებით.



ნახ.12 დენის და ძაბვის სტაბილიზატორის სქემა

ნახ.13-ზე ნაჩვენებია მოდერნიზირებული სიხშირის გენერატორის გამაძლიერებლის, ჩადგმული დენისა და ძაბვის სტაბილიზატორით, პრინციპული ელექტრული სქემა, რომელიც უზრუნველყოფს სარელსო წრედის სტაბილურ მუშაობას.



ნახ.13 მოდერნიზებული მამლიერებლის სქემა

ძირითადი დასკვნები

1. განხილულია და გაანალიზებულია ქართველი და უცხოელი მეცნიერების ნაშრომები სატ მოწყობილობების ტექნიკური მომსახურების და მათი მდგომარეობის ტექნიკური დიაგნოსტიკებისა და მონიტორინგის სისტემების შესახებ და მიღებულია დასკვნა, რომ ტექნიკური მომსახურების ეფექტიანობის ამაღლების ძირითად მიმართულებას წარმოადგენს ტექნიკური მომსახურების მრავალი ოპერაციის ავტომატიზაცია, რომელიც დაფუძნებულია ტექნიკური დიაგნოსტიკების და მონიტორინგის საშუალებების გამოყენებაზე. განსაზღვრულია სადისერტაციო სამუშაოს მიზანი და ამოცანები მოწყობილობების მდგომარეობის დისტანციური უწყვეტი კონტროლისა და მონიტორინგის სისტემების შესამუშავებლად.
2. განხილულია და გაანალიზებული ექსპლუატაციაში არსებული სარელსო ხაზების კონტროლის ყველა სისტემების შედარებითი ანალიზი და

ფუნქციონირების პრობლემების თავისებურებები, თითოეულის უპირატესობები და ნაკლოვანებები. მიღებულია დასკვნა, რომ სარელსო წრედებს მოძრაობის უსაფრთხოების უზრუნველყოფაში დღეისათვის ალტერნატივა არ გააჩნიათ.

3. განსწავლული კლასიფიკატორების (სარელსო წრედების მდგომარეობის კლასიფიკაციის ალგორითმების) საშუალებით სარელსო ხაზების მდგომარეობის კონტროლის სისტემისათვის შემუშავებულია, სარელსო წრედების პირველადი ნიშნების (პარამეტრების) გამოყენებით, ინფორმაციული ნიშნების მათემატიკური მოდელები სარელსო წრედების მუშაობის ნორმალური, შუნტური, საკონტროლო და მაიზოლირებელი პირაპირის მოკლე შერთვის რეჟიმებისათვის.

4. შემუშავებული განსწავლული კლასიფიკატორი ალგორითმების გამოყენებით შემოთავაზებულია სარელსო წრედის ავტომატური დიაგნოსტიკის სისტემა, რომელიც უზრუნველყოფს სარკინიგზო ხაზის ელემენტების უწყვეტ მონიტორინგს და მომსახურე პერსონალისთვის დაზიანების ხასიათისა და ადგილის შესახებ ინფორმაციის მიწოდებას.

5. შემუშავებულია მაიზოლირებელი პირაპირის წესივრულობის ავტომატური, უწყვეტი კონტროლის მოწყობილობა, რომლის მუშაობაც დაფუძნებულია დროსელ-ტრანსფორმატორის ზღუდარების მიერთების ადგილიდან მაიზოლირებელ პირაპირამდე, რელსის მონაკვეთში სასიგნალო დენის გადინების პრინციპზე. ასევე შემუშავებულია მაიზოლირებელი პირაპირის დაზიანებისწინა მდგომარეობის კონტროლის მეთოდი, რომელიც გადაწყვეტილია მაიზოლირებელი პირაპირის კონსტრუქციის და მისი საექსპლოატაციო სტატისტიკის ანალიზის საფუძველზე.

6. გამოკვლეულია СП-6 ტიპის საისრე ელ. ამძრავის გარნიტურის კონსტრუქციის საიმედოობა, რომელიც დაქვეითებულია იმ იზოლაციის ხშირი დარღვევით, რომლითაც ფუნდამენტური კუთხოვანების ჩარჩო რელსზე ჩამოსაკიდებული, ოთხი ცალი ლითონის კუთხოვანებია

შეფუთული. შემოთავაზებულია კუთხოვანების იზოლაციის ხარისხის ამაღლების მეთოდი, რაც მდგომარეობს ლითონის კუთხოვანის პოლიმერკომპო-ზიციური და მეტალოპოლიმერული, ან ბაზალტის ბოჭკოს საიზოლაციო მასალის კუთხოვანით შეცვლაში.

7. შემოთავაზებულია მეტროპოლიტენში გამოყენებული სარელსო წრედის სიხშირის გენერატორის მოდერნიზებული გამაძლიერებელი. ამ შემოთავაზების მიზანს წარმოადგენს სიხშირის გენერატორის სალიანდაგო გამაძლიერებლის საიმედოობის გაზრდა, მოქმედ ელ.სქემაში დენის და ძაბვის მასტაბილიზირებელი კვების ელექტრო ბლოკის ჩასმით.

დისერტაციის ძირითადი შინაარსი ასახულია შემდეგ პუბლიკაციებში:

1. N. Mukhigulashvili. A. Sharvashidze. M. Papaskiri. M. Chaladze SYSTEMS FOR CONTROL OF RAIL TRACKS STATE, Internacional Scientific Journal “PROBLEMS OF MECHANICS” №1(66)/2017. გვ.55-60
2. ნ. მუხიგულაშვილი, მ. პაპასკირი, პ. ელიზბარაშვილი, მ. ჩალაძე მაიზოლირებელი პირაპირის წესივრულობის კონტროლის მეთოდიკისა და მოწყობილობების შემუშავება, ჟურნალი „ტრანსპორტი და მანქანათმშენებლობა“ №1(38) თბილისი, 2017წ. გვ. 282-287
3. ნ. მუხიგულაშვილი, ა. შარვაშიძე, მ. პაპასკირი, მ. კოპლატაძე, მ. ჩალაძე სარკინიგზო საისრე ელექტრო ამძრავის გარნიტურის კონსტრუქციის ეფექტიანობის გაზრდა მე-4 ქართულ-პოლონური სამეცნიერო-ტექნიკური კონფერენცია. თბილისი 2018წ. გვ.154-159
4. Мухигулашвили Н. Чаладзе М. Дидебашвили Б. Коплатадзе М. Григорашвили М. Котрикадзе Т. Организация автоматического обслуживания микропроцессорной полуавтоматической блокировки სამეცნიერო-ტექნიკური და საინფორმაციო ანალიტიკური ჟურნალი „Транспорт“, №1-4(69-72), 2018г. გვ.5-6

5. ნ. მუხიგულაშვილი, ბ. დიდებაშვილი, მ. გრიგორაშვილი, მ. ჩალაძე მიკროპროცესორული გადასვლის სიგნალიზაციის ავტომატური ტექნიკური მომსახურების ორგანიზება, სამეცნიერო რეფერირებადი ჟურნალი „მეცნიერება და ტექნოლოგიები“ №3(729)-2018წ. გვ.75-79
6. ნ. მუხიგულაშვილი, მ. პაპასკირი, მ. ჩალაძე საქართველოს რკინიგზის და თბილისის მეტროპოლიტენის მოწყობილობების ავტომატიკისა და ტელემექანიკის დაზიანებათა შედარებითი ანალიზი. ყოველკვარტალური გამოცემა.ISSN 1512-0996. შრომები WORKS ТРУДЫ №4(510) -2018წ. გვ.51-58
7. Гелашвили Ш. Дидебашвили Б.Котрикадзе Т. Чаладзе М. Ломсадзе Л. Модернизация-развитие действующих участковых станции в грузовые и мощные промежуточные станций. სამეცნიერო-ტექნიკური და საინფორმაციო ანალიტიკური ჟურნალი „Транспорт“, №1-2(65-66), 2017г. გვ.11-13.
8. ტ. კოტრიკაძე ბ. დიდებაშვილი მ.ჩალაძე ლ. ლომსაძე საკონტეინერო გადაზიდვების ინტენსიფიკაციის ეკონომიკური ეფექტიანობის განსაზღვრა სამეცნიერო რეფერირებადი ჟურნალი „მეცნიერება და ტექნოლოგიები“ №3(726)-2017წ. გვ.103-108
9. ბ. დიდებაშვილი მ. ჩალაძე ტ.კოტრიკაძე ვ. ვაშაკიძე შუალედური სადგურების სასარგებლო სიგრძის დაგრძელება რკინიგზის სიმძლავრისა და მატარებელთა მოძრაობის სიჩქარის გაზრდის მიზნით. სამეცნიერო რეფერირებადი ჟურნალი „მეცნიერება და ტექნოლოგიები“ №3(729)-2018წ. გვ.70-74

Abstract

The introductory section analyzes the manufacturing process on the railway. It is noted that there is possibility to raise throughput not only by the selective transportation process management, but also by introducing the new technologies. The improvement of the traffic intensity and safety strongly depends on the technological process management and monitoring, also it depends on the railway's automatics and remote-operated machinery (sat) systems reliable and uninterrupted functioning. Besides, it is a complex scientific-technical problem to ensure that sat systems work at high reliable level.

In the first chapter, in a part of the literature review, is discussed and analyzed the works of Georgian and foreign scientists. Which is about the sat equipment's technical service, it's state of technical diagnostics and monitoring systems. Also the conclusion is made, that the main direction of the improvement of the technical service efficiency is the automatization of the technical service's operations, which is based on usage of the technical diagnostics and monitoring. There is analyzed the strategies of the technical service and reliability of the sat equipment, also the actualism of their diagnostic problems. All possible conditions of the technical object are analyzed separately and it is formulated what kind of mistakes are made during designing, manufacturing, editing and running operation of sat equipment. These mistakes lead us to unreliability of the equipment. The terms, concepts, problems, goals and objectives of sat equipment's technical diagnosis are presented. The main goals of technical diagnosis are outlined. Separately is presented the objectives of the dissertation work and goals in order to get equipment's remote continuous technical diagnostic and monitoring (tdm) systems.

At the end of the first chapter the reasoning of the results are pointed out. In this chapter is provided some statistics of Tbilisi Metropolitan and Sat equipment's data during the 5 years (2013-2017) based on which there are made some analyzing exploitation about reliability of sat equipment. According to this data and railway's sat equipments comparative analysis of damage statistics data in 2008-2013, the conclusion is made, that damages of rail and metropolitan sat equipments are almost identical and equipments are revealed: Relay and frequency equipment; Isolation of the headgear and insulating joint, which has the greatest probability of damage.

The second chapter analyzes all existing systems of controlling the railways. Separately is formulated the problems of their functionality and characteristics. Their functional comparisons are made and finally it is analysed the advantages and disadvantages of each of them in a shape of the scheme.

The third chapter discusses the innovative method according to the measured parameters of railway track damages, these damages can be found by the conditional classifications which is worked out by the informational models

of mathematical signs based on the first parameters of the railway tracks four working types which are: normal, shunt, control and joint's short circuit regime

In the fourth chapter there is offered technical solutions for the diagnostic and monitoring systems for sat equipments. By using the classifiers (railway circuits state classification algorithms) continuous tdm system which can automatically recognise the state of the railway lines. The system takes care of continuous monitoring of the railway line elements and provide information to the personnel about the nature and location of the damage automatically.

It is developed the automatic, continuous control equipment of the isolate joint, the work of which is based on the principle of signal flow in the section of the radius from the point of accession of the dross-transformer fence to the point of the isolate joint. It has been also developed the method of controlling the isolate joint's state even before the damage is on face, it is based on the analysis of the joint's construction and the analysis of its exploitation statistics.

There is analyzed the CII-6 type of arrow style electronic homing and reliability of its headset structure, which is decreased by frequent disruption of the isolation with four pieces of steel cut off on a fundamental angle frame. It is proposed to increase the degree of isolation of the angle, which can be done by replacing the polymercompositive and metallopolisic isolating material by the angle.

The modernized amplifier of the railway tracks frequency which is used in the metropolitan is proposed as well. The purpose of this proposal is to increase the reliability of the frequency generator railway power amplifier by adding the stabilizing power supply block into the current electronic scheme.