

**ტრანსპორტი და  
მანქანათმშენებლობა**  
**TRANSPORT AND  
MACHINEBUILDING**

ISSN 1512-3537

N3 (43) 2018

**სამეცნიერო-ტექნიკური  
ჟურნალი**

**თბილისი**

საქართველოს ტექნიკური უნივერსიტეტი  
სატრანსპორტო და მანქანათმშენებლობის ფაკულტეტი

ISSN 1512-3537

# ტრანსპორტი და მანქანათმშენებლობა

№3 (43) 2018

სასწავლო – მეთოდური და  
სამეცნიერო – კვლევითი ნაშრომების კრებული



გამომცემლობა „ტრანსპორტი და მანქანათმშენებლობა“

თბილისი 2018

ტრანსპორტი და მანქანათმშენებლობა  
TRANSPORT И МАШИНОСТРОЕНИЕ  
TRANSPORT AND MACHINEBUILDING

სარედაქციო კოლეგია

პროფ. იოსებ ბაციკაძე; პროფ. ზურაბ ბოგველიშვილი; პროფ. ნათია ბუთხუზი; პროფ. ალექსი ბურდულაძე; პროფ. ოთარ გელაშვილი (მთავარი რედაქტორი); პროფ. მერაბ გოცაძე; პროფ. დავით თავხელიძე; პროფ. ჯუმბერ იოსებიძე; პროფ. სერგო კარიბიძისი; პროფ. ვასილ კოპალეიშვილი; პროფ. თამაზ მეგრელიძე; პროფ. მანანა მოისრაფიშვილი; პროფ. ენვერ მოისრაფიშვილი; პროფ. თამაზ მორჩაძე; პროფ. თამაზ მჭედლიშვილი; პროფ. გოდერძი ტყეშელაშვილი; პროფ. ჯუმბერ უფლისაშვილი (დამფუძნებელი და გამომცემელი); პროფ. არჩილ შრანგიშვილი (მთავარი რედაქტორის მოადგილე); პროფ. ავთანდილ შარვაშიძე; პროფ. მიხეილ შილაკაძე; პროფ. მერაბ შვანგირაძე; პროფ. ზაურ ჩიტაძე; პროფ. დავით ძოცენიძე; პროფ. გია ჭელიძე.

РЕДАКЦИОННАЯ КОЛЛЕГИЯ

проф. Иосеб Басикадзе; проф. Зураб Богвелишвили; проф. Натиа Бутхузи; проф. Алексей Бурдуладзе; проф. ОТАР ГЕЛАШВИЛИ (главный редактор); проф. Мераб Гоцадзе; проф. Давит Тавхелидзе; проф. Джумбер Иосебидзе; проф. Серго Карипидис; проф. Василий Копалеишвили; проф. Тамаз Мегрелидзе; проф. Манана Моисрапишвили; проф. Енвер Моисрапишвили; проф. Тамаз Морчадзе; проф. Тамаз Мchedlishvili; проф. Goderdzy Tkeshelashvili; проф. ДЖУМБЕР УПЛИСАШВИЛИ (основатель и издатель); проф. АРЧИЛ ПРАНГИШВИЛИ (зам. главного редактора); проф. Автандил Шарвашидзе; проф. Михаил Шилакадзе; проф. Мераб Швангирадзе; проф. Заур Читидзе; проф. Давид Дзоценидзе; проф. Гия Челидзе.

EDITORIAL BOARD

Prof. Ioseb Bacikadze; Prof. Zurab bogvelishvili; Prof. Natia Butkhuzi; Prof. Alexy Burduladze; Prof. OTAR GELASHVILI (editor-in-chief); Prof. Merab Gotsadze; Prof. Davit Tavkheldize; Prof. Jumber Iosebidze; Prof. Sergo Karibidisi; Prof. Vasil Kopaleishvili; Prof. Tamaz Megrelidze; Prof. Manana Moistsrapishvili; Prof. Enver Moistsrapishvili; Prof. Tamaz Morchadze; Prof. Tamaz Mchedlishvili; Prof. Goderdzy Tkeshelashvili; Prof. JUMBER UPLISASHVILI (Constituent and editor); Prof. ARCHIL PRANGISHVILI (deputy editor-in-chief); Prof. Avtandil Sharvashidze; Prof. Mikheil Shilakadze; Prof. Merab Shvangiradze; Prof. Zaur Chitidze; Prof. David Dzotsenidze; Prof. Gia Chelidze.

ჟურნალის გრაფიკული უზრუნველყოფის პროცესში აქტიურ მონაწილეობას ღებულობს საგამომცემლო ტექნოლოგიების სპეციალობის სტუდენტი **მაქსიმე წულაია**

В процессе графического обеспечения журнала активное участие принимает студент специальности издательской технологии **Максима Цулаия**

In the journal graphical design process take active participation student of publishing technology **Maksime Tsulaia**

რედაქტორი: პროფ. **თეა ბარამაშვილი**  
редактор: проф. **ТЕА БАРАМАШВИЛИ**  
editor: Prof. **ТЕА BARAMASHVILI**

რედაქციის მისამართი: თბილისი, კოსტავას 77

Адрес редакции: Тбилиси, Костава 77

Address of the editorial office: 77 Kostava Str., Tbilisi, Georgia

Tel: +995 551 611 611

საქართველოს ტექნიკური უნივერსიტეტი - ცენტრალური ბიბლიოთეკა

[http://gtu.ge/Library/transp\\_jur/](http://gtu.ge/Library/transp_jur/)

საქართველოს ტექნიკური უნივერსიტეტი - სატრანსპორტო და მანქანათმშენებლობის ფაკულტეტი

[http://gtu.ge/Stmm/Faculties/jurnali\\_transporti\\_manqanatmshenebloba.php](http://gtu.ge/Stmm/Faculties/jurnali_transporti_manqanatmshenebloba.php)

ციფრული ბიბლიოთეკა "ივერიელი" (საქართველოს პარლამენტის ეროვნული ბიბლიოთეკა)

<http://dspace.nplg.gov.ge/handle/1234/248720>

შინაარსი

1.	საზოგადოებრივი სატრანსპორტო სისტემის გამოწვევები ქალაქების სოციალურ-ეკონომიკურ განვითარებაში მ. მოისწრაფიშვილი, ი. ფიფია .....	5
2.	К ВОПРОСУ ПАРАМЕТРИЧЕСКОЙ ОПТИМИЗАЦИИ ПРОИЗВОДСТВЕННОГО ПРОЦЕССА НА МНОГОИНСТРУМЕНТАЛЬНЫХ СТАНКАХ ПО КРИТЕРИЮ МИНИМАЛЬНОЙ СЕБЕСТОИМОСТИ Мчедlishვილი Т.Ф., Кашибадзе М.В., Тавадзе А.Т., Никвашვილი Н.К. ....	12
3.	К АНАЛИЗУ ДИНАМИКИ ПЕРЕХОДНЫХ ПРОЦЕССОВ В ЭЛЕКТРОМЕХАНИЧЕСКИХ СИСТЕМАХ ПРИВОДОВ Мчедlishვილი Т.Ф., Сурмаვა З.С., Талакვაძე М.Г. Цिताიშვილი С.Т. ....	18
4.	ორნამენტის მოსაჭრელი ავტომატური ჩარხის ბიჯური კონვეიერის ბიჯის ცდომილების მექანიზმი ხ. ამყოლაძე, თ. მჭედლიშვილი, ზ. ბალამწარაშვილი, რ. ტყემალაძე .....	24
5.	მაღალეფექტიანი საავტომობილო სუსპენზიური ზეთის ნანოტექნოლოგიით დამზადების პროცესის მათემატიკური მოდელის დამუშავება ლ. კაკაშვილი, ე. მაჭავარიანი, ჯ. იოსებძე, დ. ალადაშვილი, მ. ხვედელიძე, ნ. დიასამიძე .....	34
6.	საქალაქო ავტობუსების საექსპლუატაციო სიჩქარე და მისი გაზრდა დ. ფრიდონაშვილი, რ. ველიჯანაშვილი .....	46
7.	დატვირთვა-გადმოტვირთვის სამუშაო პროცესების კვლევა საზღვაო პორტებში თ. გეგენავა, გ. ცეცხლაძე, რ. ველიჯანაშვილი .....	52
8.	საუბნო სიჩქარე, როგორც ლოკომოტივის მწარმოებლურობის გაზრდის ერთ-ერთი ეფექტური საშუალება პ. ქენქაძე, ა. ნიკოლაიშვილი .....	61
9.	საქართველოს სატრანსპორტო ფუნქციის გააქტიურების მიმართულებები გ. ტყემელაშვილი, თ. კილაძე, მ. ბაბლუანი .....	66
10.	სატრანსპორტო ტექნიკის რევიკლირების სისტემის ინოვაციური კონცეფცია ლ. ბოჭოიძე, მ. ბაბლუანი .....	74
11.	საქართველოს სატრანსპორტო სისტემა, შემადგენლობა და დახასიათება გ. ტყემელაშვილი, ნ. აბდუშელიშვილი, ვ. რევიშვილი .....	81
12.	საქართველოს ერთიან სატრანსპორტო სისტემაში ინვესტიციების მოზიდვისათვის სამეწარმეო გარემოს გაუმჯობესების მიმართულებები ს. დავითულიანი .....	89
13.	მენეჯერული გადაწყვეტილებების ოპტიმიზაციისა და ლოჯისტიკის მეთოდების ანალიზი ნ. კიბაბიძე, მ. კუხალაიშვილი .....	95

14.	ხარისხიანი კომპლექსური მართვისა და ლოგისტიკური სისტემის ურთიერთდამოკიდებულება მ. მოისწრაფიშვილი, თ. არჩვაძე .....	102
15.	რკინიგზის ტრანსპორტზე სტატისტიკური გაანგარიშების ახალი მეთოდები მ. მოისწრაფიშვილი, თ. არჩვაძე .....	106
16.	ფინანსური კაპიტალის უზრუნველყოფის საფუძვლები თანამედროვე ეკონომიკაში ი. ფრანგიშვილი, ნ. გოგოლაძე .....	110
17.	საბეჭდი აპარატის ამბრავის შეწყვილებული მექანიზმი ნ. ნათბილაძე, ზ. უფლისაშვილი, ა. იორამაშვილი .....	116
18.	Сбор и монтаж сублиматора с целью сушки продуктов сельского хозяйства К. Арчвадзе, И. Чачава .....	121
19.	ერთი სასაზღვრო ამოცანა მემბრანიანი მაგნიტურჰიდრაულიკური საბიძგებელას ღუზის გულართან მიზიდვისას ჰიდრაულიკური ამორტიზაციის აღმწერი განტოლებისათვის რ. ბიწაძე, ს. ბიწაძე .....	127
20.	დეზარგის კონკურენცია სიბრტყეზე არასაკუთრივი ელემენტების მცნების გათვალისწინებით გ. წულეისკირი, მ. არაბიძე, თ. გულაშვილი .....	131
21.	ტექნიკური თარგმანის ზოგიერთი ასპექტები გ. წულეისკირი, მ. არაბიძე .....	136
22.	საგზაო უსაფრთხოება, საჯარო განათლება და ინფორმაცია ბ. აღნიაშვილი .....	143
23.	ავტორთა საყურადღებოდ .....	155

საზოგადოებრივი სატრანსპორტო სისტემის გამოწვევები ქალაქების  
სოციალურ-ეკონომიკურ განვითარებაში

მ. მოისწრაფიშვილი, ი. ფიფია

(საქართველოს ტექნიკური უნივერსიტეტი, მ. კოსტავას ქ. №77, 0175,  
თბილისი, საქართველო)

**რეზიუმე:** *სტატიაში აღწერილია დღეისათვის ერთ-ერთი აქტუალური საკითხი - სატრანსპორტო საქალაქო საზოგადოებრივი ტრანსპორტის განვითარების აუცილებლობისა და იმ გამოწვევების შესახებ, რომელიც უზრუნველყოფს ქალაქებში კონცენტრირებული ადამიანების სატრანსპორტო მოთხოვნილებების დაკმაყოფილებას მათი ზრდის, გადაადგილების დროის შემცირების, მგზავრობის კომფორტულობისადმი მათი გაზრდილი მოთხოვნების და ეკოლოგიურობის პრობლის დაცვით. სტატიაში განხილულია საქალაქო სატრანსპორტო საზოგადოებრივი ტრანსპორტის დამახასიათებელი შიდა და გარე ფაქტორები და გამოკვეთილია მისი ეფექტური ფუნქციონირებისათვის კომპლექსურად გადასაწყვეტი საკითხები.*

**საკვანძო სიტყვები:** საქალაქო საზოგადოებრივი ტრანსპორტი.

### შესავალი

დღეისათვის მსოფლიოს ქვეყნებში ძალზე მწვავე პრობლემად გამოიკვეთა მოსახლეობის კონცენტრირება ქალაქებში, მათი სატრანსპორტო მოთხოვნილებების განუხრელი ზრდა, მგზავრობის შეუფერხებლობის და გადაადგილების დროის შემცირების აუცილებლობა, მგზავრობის კომფორტულობისადმი გაზრდილი მოთხოვნები. ასევე, მეზობელ ქალაქებში სამუშაო ან სხვა ყოფითი სიტუაციებიდან გადაადგილების მაჩვენებლების ზრდა,

სატრანზიტო მიმოსვლის და ქალაქის ეკონომიკური საქმიანობის გამო საჭირო გადაზიდვების ქალაქგარეთ გატანის სირთულე, გამონაბოლქვით დაბინძურებული გარემო და მის გამო გაზრდილი ონკოლოგიური და სხვა ტიპის დაავადებების სტატისტიკა. ყოველივე ამის გამო 21-ე საუკუნეში არაერთი კვლევა დაფინანსდა ამ მიმართულებით, შეიქმნა არაერთი მოდელი, სტრატეგია, დაიხვეწა საკანონმდებლო მოთხოვნები, თუმცა მათი რეალიზაცია ხშირ შემთხვევაში სასურველ შედეგამდე ვერ მივიდა, გამომდინარე იქიდან, რომ პრობლემის გადაჭრა საჭიროებს მრავალი სხვადასხვა ჭრილიდან მის შეფასებას, რასაც ხელს უშლის არსებული საქალაქო განაშენიანება, არაპროგნოზირებული ფაქტორები, არასაკმარისი დაფინანსება და კვალიფიციური სპეციალისტების სიმცირე.

### **ძირითადი ნაწილი**

მიუხედავად სირთულეებისა, რაც თან ახლავს საქალაქო სატრანსპორტო მოთხოვნილების პრობლემების გადაჭრას ერთდროულად ეფექტიანი და ეკოლოგიური მუშაობის პირობით, საგზაო ინჟინერიის თანამედროვე მიღწევების გამოყენებით სავსებით შესაძლებელია, თუმცა საჭიროებს ძალზე ფრთხილ და სისტემურ მიდგომას პერსპექტიული სურათის გათვალისწინებით.

იმ ტიპის ქვეყნებში, რომლებსაც სატრანსპორტო ინფრასტრუქტურის განვითარებისთვის არ გააჩნიათ საკმარისი ფინანსები, დაუშვებელია მიღებული იქნას არარაციონალური და მოჩვენებითი ეფექტის მქონე გადაწყვეტილებები, რათა ქალაქის ეკონომიკური განვითარების შემაფერხებელ ფაქტორად არ იქცეს მასში ჩადებული ინვესტიციისა და ათვისებული ტერიტორიის გამო. აღნიშნულის ნათელი მაგალითია თბილისის საერთაშორისო აეროპორტის რკინიგზა, რომლის არაეფექტურობაც არსებული ვითარებით დადასტურებულია.

როგორც წესი, არსებული სატრანსპორტო ინფრასტრუქტურის მოშლა (თუნდაც არაეფექტურის) იწვევს მოსახლეობის გარკვეული ჯგუფის პროტესტს, ამვირებს ახლის მოწყობის ღირებულებას და ქმნის გარემოს მეტად დაბინძურების რისკს. შესაბამისად საქალაქო სატრანსპორტო ინფრასტრუქტურა იმგვარად უნდა დაიგეგმოს, რომ გათვალისწინებული იქნას ცალკეული უბნისა თუ ქალაქის პერსპექტიული განვითარების მაჩვენებლები და სხვადასხვა ტიპის საქალაქო

სატრანსპორტო საშუალებების შეთანხმებული მუშაობის სქემები. ცხადია, ეს პირობა გარკვეულწილად ალბათური ბუნებისაა, რისთვისაც სატრანსპორტო ინფრასტრუქტურის არსებული სიტუაციის, სტატისტიკური მონაცემების, თანამედროვე ტექნოლოგიების გამოყენებასთან ერთად საჭიროა გონივრული რეზერვების გათვალისწინებაც, რათა მან სასურველი დატვირთვით იმუშავოს მინიმუმ 20-25 წლის განმავლობაში.

ცხადია, საქალაქო სატრანსპორტო სისტემის მოწესრიგება პირველ რიგში გულისხმობს სამგზავრო გადაყვანებისთვის საზოგადოებრივი ტრანსპორტის მოწესრიგებას, თუმცა მხედველობაში უნდა მივიღოთ ქვეყნებში გაზრდილი ავტომობილიზაციის დონე და მათში კერძო ავტომობილების რიცხვიც და სატვირთო, სადისტრიბუციო გადაზიდვებიც.

ის, რომ აღნიშნული პრობლემა თავისი სიმწვავეით ძალზე აქტუალურია აღარავინ დავობს. მეცნიერები აღნიშნავენ, რომ „ქალაქებისა და რეგიონების სატრანსპორტო სისტემა შედის ტერიტორიების ცხოვრების უნარიანობის სისტემებში და უზრუნველყოფს მათ განაშენიანებას, ინფრასტრუქტურის განვითარებას. ქალაქის ენერგოსისტემის, თბომომარაგების, წყალ-კანალიზაციის სისტემებთან ერთად სატრანსპორტო სისტემა ქმნის აუცილებელ პირობებს სახალხო მეურნეობის ყველა სფეროს განვითარებისათვის.“ [1]. მამასადაძმე, სატრანსპორტო სისტემის მოუწესრიგებლობა აფერხებს ცხოვრების ხარისხს და ხელს უშლის ეკონომიკურ განვითარებას, ქალაქის განაშენიანებას და იგი ჰარმონიულად უნდა განვითარდეს სხვა სასიცოცხლოდ აუცილებელ საკომუნიკაციო სისტემებთან ერთად.

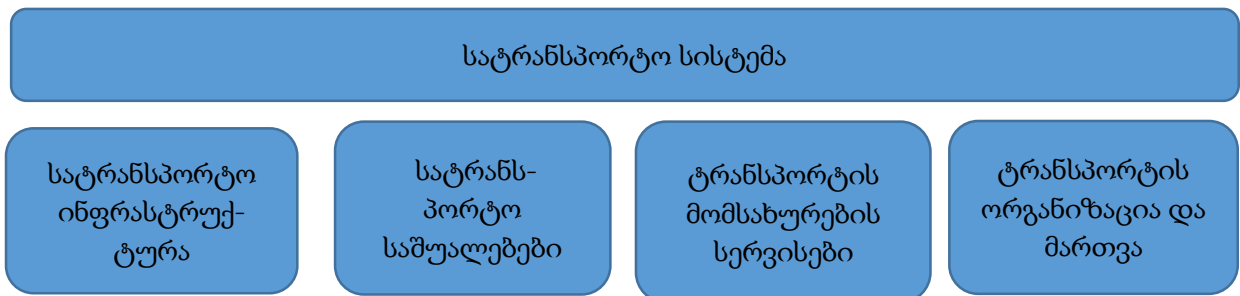
სხვადასხვა მკვლევართა აზრით სატრანსპორტო სისტემა არის „ იმ ელემენტების მოწესრიგებულად დალაგებული ერთობლიობა, რომლებს შორისაც არსებობს, ან შეიძლება იარსებოს გარკვეული კავშირები და ურთიერთობები“; მკვლევარის ს.ა. ვაკსმანის განმარტებით ქალაქის სატრანსპორტო სისტემა წარმოადგენილია შემდეგით: „ყველა სახის სატრანსპორტო საშუალებათა კომუნიკაცია, მათი საინჟინრო მოწყობილობები და ნაგებობები, სატრანსპორტო მეურნეობები და ყველა მოძრავი შემადგენლობა, მათი შესანახი და ტექნიკური მომსახურეობის მოწყობილობები და ნაგებობები (მუდმივი და დროებითი), ასევე



მოძრაობის მართვის და ორგანიზაციის საშუალებები, რომლებიც უზრუნველყოფენ მოსახლეობის გადაადგილებას და ტვირთების გადაზიდვას.“ [1].

საერთო ჯამში სატრანსპორტო სისტემა უნდა იქნას განხილული ქვემოთ მოყვანილი სისტემის ერთობლიობით და შესაბამისად ამ სისტემის ყველა შემადგენელი რგოლის გამართულობამ უნდა უზრუნველყოს მისი ეფექტიანი მუშაობა. შესაბამისად, დაუშვებელია ქმედითი და ეფექტური სატრანსპორტო სისტემის შექმნის მცდელობა მხოლოდ ცალკეული ქვესისტემის სპეციალისტების მიერ.

ნახაზზე (იხ. ნახ.1.) წარმოდგენილია ის მოდელი, რომლის ერთობლივი მუშაობა უზრუნველყოფს სისტემის ეფექტურობას. მამასადამე, სატრანსპორტო სისტემის პრობლემათა გადაწყვეტაში უნდა ჩაერთონ სატრანსპორტო ინფრასტრუქტურის, სატრანსპორტო საშუალებების, ტრანსპორტის მომსახურების სერვისების და ტრანსპორტის ორგანიზაციისა და მართვის სპეციალისტები.



**ნახ. 1. სატრანსპორტო სისტემის სქემა**

ტრანსპორტის ჩვენს მიერ განსახილველი ობიექტი არის საქალაქო საზოგადოებრივი სატრანსპორტო სისტემა (სსსს), რომელიც არის ტრანსპორტის ქვესისტემა და ქალაქების განვითარებაში უკავია მნიშვნელოვანი ადგილი. მისი დაგეგმარება გარკვეულწილად მეტ სირთულეებს შეიცავს და შესაბამისად, ზემოთ აღწერილ სპეციალისტებთან ერთად ეფექტური საქალაქო სატრანსპორტო სისტემის დაგეგმარებაში აუცილებლად უნდა იყვნენ ჩართულები ურბანული განვითარების სპეციალისტებიც, ეკონომისტებიც და საზოგადოების წარმომადგენლებიც. თითოეული რგოლის მიერ უნდა იყოს მკაფიოდ დასმული პრობლემა, პრობლემის გადაჭრის გეგმა, პრობლემის გადაჭრისას წარმოქმნილი შესაძლო რისკები და სამიზნე ნიშნულები.

საქალაქო საზოგადოებრივი სატრანსპორტო სისტემა მგრძნობელობისა და გავლენის მიხედვით შეგვიძლია დავახასიათოთ შიდა და გარე ფაქტორებით:

1. შიდა ფაქტორები: სსსს-ს მდგრადი ფუნქციონირება და განვითარებისათვის აუცილებელი პირობების უზრუნველყოფა, მგრძნობელობას განაპირობებს სსსს-ზე მოქმედი ისეთი ფაქტორები, როგორცაა მისი მაჩვენებლების მიმართ სწრაფად ცვალებადი გარემო;
2. გარე ფაქტორები: ქალაქების სივრცული მოწყობის შემადგენელი რგოლი და სოციალურ-ეკონომიური განვითარების ხელშემწყობი და მასტიმულირებელი.

აქედან გამომდინარე, საქალაქო საზოგადოებრივი სატრანსპორტო სისტემის ნორმალური ფუნქციონირებისათვის ერთის მხრივ აუცილებელია გათვალისწინებული იქნას ქალაქის განვითარების სოციალურ-ეკონომიკური ხასიათის პროგნოზული მაჩვენებლები და მეორეს მხრივ, ქალაქის სივრცული გეგმარების გრძელვადიანი პროექტები.

საქალაქო სატრანსპორტო საზოგადოებრივი სისტემის განვითარების პრინციპები აღნიშნული სისტემის შიდა და გარე ფაქტორების გათვალისწინებით ჩვენი შეხედულებით შეიძლება წარმოდგენილი იქნას შემდეგი კომპლექსურად გადასაწყვეტი საკითხებით:

- 1) ქალაქის მაცხოვრებლების ტრანსპორტით სარგებლობის ხარისხის გაუმჯობესება;
- 2) ქალაქის ეკონომიკური საქმიანობისთვის ეფექტური სატრანსპორტო სქემის შექმნა;
- 3) მდგრად ურბანულ სატრანსპორტო სისტემაზე ეტაპობრივი გადასვლა;
- 4) კომფორტული და სწრაფი საზოგადოებრივი ტრანსპორტისთვის უპირატესობის მინიჭება;
- 5) კერძო მფლობელობაში მყოფი ავტომობილებით სარგებლობის შემცირების ღონისძიებათა შემუშავება;
- 6) ნებისმიერი მოქალაქისთვის მობილური და უსაფრთხო ტრანსპორტით სარგებლობის ამოცანათა გადაჭრა, მათ შორის შეზღუდული შესაძლებლობის მქონე პირთა სატრანსპორტო მომსახურების უზრუნველყოფა;

- 7) საქალაქო სატრანსპორტო სისტემის გონივრული და რენტაბელური ინვესტიციების ფარგლებში დაგეგმარება
- 8) საქალაქო სატრანსპორტო სისტემის შემდგომი განვითარების გათვალისწინება.

ყოველივე ზემოთ ჩამოთვლილი უშუალო კავშირშია ჩვენს მიერ აღწერილ შიდა და გარე ფაქტორებთან და საჭიროა მიღებული იქნას ეფექტური ღონისძიებების განხორციელების გეგმები სამეცნიერო-კვლევითი მუშაობის შედეგების საფუძველზე. ეს უკანასკნელი იძლევა მეტნაკლებ გარანტიას ინვესტიციები განხორციელებული იქნას საქალაქო საზოგადოებრივი სატრანსპორტო სისტემის გაუმჯობესებისთვის მიზანმიმართულად.

გამომდინარე იქიდან, რომ ქ. თბილისი არის ტიპური მაგალითი საზოგადოებრივი სატრანსპორტო სისტემის ქაოტური დაგეგმარების, არაეფექტური ფუნქციონირებისა და არათანაბარი გადანაწილების მარშრუტებით, ძველი ინფრასტრუქტურითა და მისი მოდერნიზაციის პროცესების არარსებობით ან მცირე შესაძლებლობებით, არაგეგმიური განაშენიანებითა და უხვი რაოდენობით კულტურული მემკვიდრეობის სტატუსის შენობა-ნაგებობებით, შესაძლებელია კვლევა ჩატარდეს ქ. თბილისის სატრანსპორტო სისტემის მდგომარეობაზე, შეფასდეს არსებული ვითარება, ანალიზი გაუკეთდეს ფაქტობრივ და შესაძლებელ/ხელშემწყობ გარემოებებს და გამოიყოს ფუნდამენტალური მიმართულებები სსსს-ს სრულყოფისთვის და განზოგადდეს მსგავსი ტიპის ქალაქების სივრცულ მოწყობაში შედეგების გამოყენების შესაძლებლობის მიზნით.

### დასკვნა

ზემოთ აღნიშნულიდან გამომდინარე, შეიძლება დავასკვნათ, რომ სსსს-ს ეფექტურად დაგეგმვის, ეფექტური ინვესტიციების განხორციელებისა და შემდგომში მისი სიცოცხლისუნარიანობის გარანტიისთვის საჭიროა კომპლექსური მიდგომა კვალიფიციური სპეციალისტების მიერ ღრმა და სისტემური ანალიზით, ინოვაციური და აპრობირებული მეთოდების საფუძველზე რეკომენდაციების შემუშავებით, ტექნიკური პროცესებისა და მახასიათებლების მიხედვით სწორად შერჩეული სატრანსპორტო საშუალებების გამოყენების ეკონომიკური

ეფექტიანობის დადგენით, ეკოლოგიაზე გავლენის ანალიზითა და გარემოზე მინიმალური ზემოქმედების პრინციპით საზოგადოებრივი სატრანსპორტო საშუალების განვითარების შემოთავაზება.

### გამოყენებული ლიტერატურა:

1. **С. А. Ваксман** - Социально-экономические проблемы развития и функционирования транспортных систем городов и зон их влияния. Social and economic problems of city transport systems and their influence areas' development and functioning : материалы XXIII Международной (XXVI Екатеринбургской, I Минской) научно-практической конференции, Минск, 16-17 июня 2017 г. БНТУ - С. 411-414;
2. ე. მოისწრაფიშვილი, ნ. რურუა, მ. მოისწრაფიშვილი, ბ. ბრეგაძე - „საქართველოს რკინიგზის განვითარების ძირითადი მიმართულებები და აქტუალური პრობლემები“. „ტექნიკური უნივერსიტეტი“, თბილისი, 2013 წ. გვ. 381.

### **Вызовы системы общественного транспорта в социально-экономическом развитии городов**

**М. Моисцрапишвили, И. Пипиа**

#### **Резюме**

В статье описан один из важнейших вопросов на сегодняшний день- развития городского общественного транспорта и абсуждение вызовов, которые обеспечивают требования связанные сокращением времени проезда, повышенные требования к комфортного перемещения и соблюдения экологических требований. В статье рассмотрены внутренние и внешние факторы, характерные для городского общественного транспорта и идентифицированы комплексные решения для его эффективного функционирования.

### **Challenges of the public transportation system in the social-economical development of cities**

**M. Moistsrapishvili, I. Pipia**

#### **Abstract**

The article describes an important issue for nowadays - the necessity of development of the public transportation system and its challenges, which will satisfy the needs of the people concentrated in the cities, such as: their growth, decreasing the travel time, providing more comfort and meeting ecological requirements. The article discusses internal and external factors of the public transportation system and offers complex solutions to its effective functioning.

GTU  
TRANSPORT AND MACHIN-  
REBUILDING FACULTY

www.gtu.ge

TRANSPORT AND  
№3 (43) 2018



MACHINEBUILDING

T: 68-82

№503  
Department's of Scientific  
and Research Centre  
PRINT MEDIA

---

---

**К ВОПРОСУ ПАРАМЕТРИЧЕСКОЙ ОПТИМИЗАЦИИ  
ПРОИЗВОДСТВЕННОГО ПРОЦЕССА НА  
МНОГОИНСТРУМЕНТАЛЬНЫХ СТАНКАХ ПО  
КРИТЕРИЮ МИНИМАЛЬНОЙ СЕБЕСТОИМОСТИ**

**Мchedlishvili T.Ф., Кашибадзе М.В., Тавадзе А.Т.,  
Никвашвили Н.К.**

**(Грузинский технический университет, ул. Костава №77, 0175,  
Тбилиси, Грузия)**

**Резюме:** *В предшествующей работе рассмотрены вопросы разработки математических моделей по определению себестоимости производственного процесса на станках и станочных комплексах, реализующих процессы многоинструментальной обработки. При этом выражение себестоимости процесса рассматривается во взаимосвязи с показателями надежности работы как режущих инструментов, так и механизмов и устройств работающего оборудования. В настоящей работе рассматриваются задачи, связанные с выявлением основных закономерностей для параметрической оптимизации рассматриваемого процесса по критерию минимальной себестоимости.*

**Ключевые слова:** многоинструментальная обработка, параметрическая оптимизация, себестоимость обработки, цикловая производительность, скорость резания.

**ВВЕДЕНИЕ**

В предшествующей работе [1] получено выражение себестоимости многоинструментальной обработки при учете надежности как режущих инструментов,

так и механизмов и устройств станочных систем. В настоящей работе рассматриваются последующие задачи параметрического синтеза.

## ОСНОВНАЯ ЧАСТЬ

Согласно работы [1] себестоимость обработки на многоинструментальном станке, работающем различными инструментами, выражается зависимостью:

$$E = \sum g_{ii} B_i V^{\frac{1}{m_i}-1} + \sum q_{ii} \frac{R_i}{T_i A_i V} + (1 + \eta) p \chi \left( \frac{R}{V} + \tau \right) + \frac{Q}{M N_n} + \sum p_1 a_{овс} \frac{t_{p\bar{q}}}{T_{овс}} + \sum_{\gamma} \frac{P_1 \tau_{*1\gamma} a_{ов\gamma}}{T_{ов\gamma}} + \sum_{\gamma} \frac{P_1 \tau_{ов\gamma} K_{\tau*\gamma}}{T_{oR\gamma} V}, \quad (1)$$

Здесь  $N_n$  цикловая производительность, которая в свою очередь описывается выражением:

$$N_n = \frac{V}{R + \tau V + \sum_i D_i V^{\frac{1}{m_i}} + V \sum_q \frac{t_{\omega q} \cdot a_{овс}}{T_{овс}} + V \sum_j \frac{\tau_{*1\gamma} a_{ов\gamma}}{T_{овс}} + V \sum_{\gamma} \frac{K_{\tau*\gamma} a_{овс}}{T_{ов\gamma}}}, \quad (2)$$

$$D_i = \frac{a_i k_i R}{T_{io}} \left( \frac{A_i}{V_{io}} \right)^{\frac{1}{m_i}}.$$

В приведенных выражениях:

$$g_{ii} = \frac{i_u v + \mu}{i_u + 1};$$

$Q$  – стоимость станка;  $M$  – производственный срок окупаемости станка;  $N_n$  – цикловая производительность;  $p$  – заработная плата рабочего;  $a_i$ ,  $a_{овс}$  и  $a_{овс}$  – средние времена работы инструментов и времена восстановлений на определяющей операций;  $V$  – скорость резания на определяющих операций;  $k_i$  – соотношений машинных времен на отдельных операциях;  $V_{io}$  – табличные значения скоростей резания;  $T_{овс}$  и  $T_{овс}$  – средние

времена безотказной работы механизмов и устройств;  $g_{ui}$  – стоимость замены изношенного инструмента;  $\nu$  – стоимость переточки,  $\mu$  – стоимость инструмента.

Здесь же отметим, что, как в вышеприведенных, так и во всех последующих зависимостях все остальные обозначения с целью краткости изложения будут заимствованы из работ [1-3].

В развернутой форме можем записать:

$$q_{cm} = \frac{Q}{M\Pi_n} = \frac{Q \left[ \frac{R}{V} + \tau_1 + R \sum_{i=1}^n \frac{a_i k_i}{T_{io}} \left( \frac{A_i V}{V_{io}} \right)^{\frac{1}{m_i}} + q_M \frac{1}{V_1} \right]}{M}, \quad (3)$$

Где

$$\frac{q_M}{V} = \sum_q \frac{t_{\omega q} a_{\omega \sigma \sigma}}{T_{\omega \sigma \sigma}} + \sum_j \frac{\tau_{*1\gamma} a_{\sigma \sigma \gamma}}{T_{\sigma \sigma \sigma}} + \frac{1}{V} \sum_{\gamma} \frac{K_{\gamma * \gamma} a_{\sigma \sigma \gamma}}{T_{\sigma \sigma \gamma}}. \quad (4)$$

В свою очередь себестоимость обработки выразится зависимостью:

$$\begin{aligned} E = & \sum_i^n q_{ii} B_i V_i^{\frac{1}{m_i}-1} + \sum_{i=1}^n g_{ui} \frac{R_i}{T_i A_i V} + \frac{Q}{M} \left[ \frac{R}{V} + \tau + \sum_{i=1}^n a_i B_i V_i^{\frac{1}{m_i}-1} \right] + \\ & + (1+\eta) p \chi \left( \frac{R}{V} + \tau \right) + \left( \frac{Q}{M} + p \right) \sum_j \frac{t_{\omega q} a_{\sigma \sigma j}}{T_{\sigma \sigma j}} + \left( \frac{Q}{M} + p \right) \sum_j \frac{\tau_{*1\gamma} a_{\sigma \sigma \gamma}}{T_{\sigma \sigma \gamma}} + \\ & + \frac{1}{V} \left( \frac{Q}{M} + p \right) \sum_{\gamma} \frac{a_{\sigma \sigma \gamma} K_{\tau * \gamma}}{T_{\sigma \sigma \gamma}}. \end{aligned} \quad (5)$$

В преобразованной форме имеем:

$$\begin{aligned} E = & \frac{Q}{M} \frac{R}{V} + \frac{\theta \tau}{M} + \sum_{i=1}^n \left( \frac{Q}{M} a_i + q_{ii} \right) B_i V_i^{\frac{1}{m_i}-1} + (1+\eta) p \chi \frac{R}{V} + (1+\eta) p \chi \tau + \\ & + \frac{1}{V} \sum_{i=1}^n g_{uc} \frac{R_i}{T_i A_i} + \frac{1}{V} \left( \frac{Q}{M} + p \right) \sum_{\gamma} \frac{a_{\sigma \sigma \gamma} K_{\tau * \gamma}}{T_{\sigma \sigma \gamma}} + \left( \frac{Q}{M} + p \right) \left( \sum_j \frac{t_{\omega q} a_{\sigma \sigma j}}{T_{\sigma \sigma j}} + \sum_{\gamma} \frac{\tau_{*1\gamma} a_{\sigma \sigma \gamma}}{T_{\sigma \sigma \gamma}} \right) \end{aligned}$$

Или укрупнено:

$$E = \frac{L_1}{V} + L_2 + \sum_{i=1}^n \left( \frac{Q}{M} a_i + g_{ii} \right) B_i V^{m_i - 1}, \quad (6)$$

где:

$$L_1 = \frac{Q}{M} + (1 + \eta) p \chi R + \sum_{i=1}^n g_{ui} \frac{R_i}{T_i A_i} + \left( \frac{Q}{M} + p \right) \sum_{\gamma} \frac{a_{op\gamma} K_{\tau*\gamma}}{T_{os\gamma}}; \quad (7)$$

$$L_2 = \frac{Q \Sigma}{M} + (1 + \eta) p \chi R + \left( \frac{Q}{M} + p \right) \left( \sum_{\gamma} \frac{\tau_{\omega q} a_{osj}}{T_{osj}} + \sum_{\gamma} \frac{\tau_{\tau*\gamma} a_{os\gamma}}{T_{os\gamma}} \right). \quad (8)$$

Для определения оптимального значения  $V$  переходит к зависимости:

$$\frac{\partial E}{\partial V} = -L_1 \frac{1}{V^2} + \sum_{i=1}^n \left( \frac{Q}{M} a_i + g_{ii} \right) \left( \frac{1}{m_i} - 1 \right) B_i V^{m_i - 2}. \quad (9)$$

Приравнивая производную к нулю, перенося первый член в правую часть равенства и умножая обе части на  $V^2$  приходим к зависимости

$$\sum_{i=1}^n \left( \frac{Q}{M} a_i + q_{ii} \right) B_i \left( \frac{1}{m_i} - 1 \right) V^{m_i} = L_1. \quad (10)$$

Из этого уравнения определяем  $V_{onm}$  и далее с помощью зависимости

$$V_{ionm} = A_i V_{onm}$$

переходим оптимальному значению скоростей по конкретным операциям.

Решение равенства (10) ищем графически, причем в качестве начального значения скорости резания можем использовать значение  $V_0$ , на определяющей операции.

В первом приближении для определения  $V_{onm}$  можно воспользоваться зависимостью

$$V_{onm} \approx V_0 + \Delta V. \quad (11)$$

В этом случае  $\Delta V$  будет определяться выражением:

$$\Delta V = \frac{B_v}{B_{lv}} \quad (12)$$

где



$$B_v = \sum_{i=1}^n \left( \frac{Q}{M} a_i + a_{ii} \right) B_i \left( \frac{1}{m_i} - 1 \right) V_0^{\frac{1}{m_i}} ; \quad (13)$$

$$B_{lv} = L_1 - \sum_{i=1}^n \left( \frac{Q}{M} a_i + a_{ii} \right) B_i \left( \frac{1}{m_i} - 1 \right)^2 V_0^{\frac{1}{m_i} - 1} . \quad (14)$$

## ВЫВОДЫ

На основе проведенных исследований получены исходные математические зависимости, необходимые для выбора оптимальных скоростей резания по критерию минимальной себестоимости на многоинструментальных станочных системах.

## ЛИТЕРАТУРА

1. **T. Mchedlishvili, M. Kachibadze, V. Iobadze, Kh. Amkoladze, Z. Gviniashvili.** To optimization of prime Cost Production Process on gang-type Machines and Work stations // Problems of Mechanics 2016, The International Scientific Conference on Mechanics 2016, Tbilisi, 2016, pp. 111-115.
2. **Чхолария Н.Н., Мchedlishvili Т.Ф., Иобадзе В.Ш., Гвინиашвили З.М., Кашибадзе М.В.** К оптимизации производительности производственного процесса на многоинструментальных станках и станочных комплексах / Транспорт и машиностроение, № 3(31), Тбилиси, 2014, с. 80-86.
3. **Мchedlishvili Т.Ф., Гордиенко Б.И., Краплин М.А., Деметрашвили К.Г., Чхолария Н.Н.** Повышение эффективности производственных процессов на автоматизированных станках и станочных комплексах. Комитет ИФТоММа Грузии, Тбилиси, 2013. 206 с.

მრავალსაიარაღო ჩარხებზე საწარმოო პროცესების  
ოპტიმიზაციის შესახებ მინიმალური თვითღირებულების  
კრიტერიუმის მიხედვით

თ. მჭედლიშვილი, მ. ქაშიბაძე, ა. თავაძე, ნ. ნიკვაშვილი  
რეზიუმე

წინამორბედ ნაშრომებში განხილულია მრავალსაიარაღო ჩარხებზე და საწარმო კომპლექსებზე რეალიზებადი საწარმოო პროცესების მათემატიკური მოდელების შემუშავების საკითხები, რომელთა მიხედვით თვითღირებულების გამოსახულება განისაზღვრება ფუნქციონალურ კავშირში მჭრელი იარაღების და აგრეთვე მომუშავე დანადგარების მექანიზმების და მოწყობილობების მუშაობათა საიმედოობის კანონზომიერებებთან. წარმოდგენილ ნაშრომში განიხილება საკვლევი პროცესების მინიმალური თვითღირებულების კრიტერიუმის მიმართ ოპტიმალური გაანგარიშებების ჩატარებისათვის საჭირო ძირითადი კანონზომიერებების გამოვლენის საკითხები.

**ON OPTIMIZING OF INDUSTRIAL PROCESSES FOR MULTI-TOOL  
MACHINE TOOLS ACCORDINGLY OF MINIMUM PRIME  
COST CRITERIA**

**T. Mchedlishvili, M. Kashibadze, A. Tavadze, N. Nikvashvili**

**Abstract**

In the preceding works are considered the issues of development of mathematical models of production processes on multi-tool machine tools and complexes, depending on which the expression of the prime cost is defined in the functional relationship between the cutting tools as well as working equipment mechanisms and devices reliability laws. In the presented work are conditions the issues of identification of the basic regularities necessary for the optimal calculations to the minimum prime cost criterion of the research processes.

---

---

## К АНАЛИЗУ ДИНАМИКИ ПЕРЕХОДНЫХ ПРОЦЕССОВ В ЭЛЕКТРОМЕХАНИЧЕСКИХ СИСТЕМАХ ПРИВОДОВ

Мchedlishvili T.F., Surmava Z.S.,

Talakvadze M.G. Citaishvili S.T.

(Грузинский технический университет, ул. Костава №77, 0175,  
Тбилиси, Грузия)

**Резюме:** *Динамические исследования современных быстродействующих электромеханических следящих приводов сопряжены и углубленным учетом упругих свойств и люфтовых соединений в механических частях, что требует дальнейшего совершенствования методов и методик динамических исследований. В настоящей работе рассматриваются основные методологические подходы к целенаправленному расчету и анализу качественных показателей переходных процессов в синтезируемых систем.*

**Ключевые слова:** электромеханическая система, переходный процесс, характеристическое уравнение, колебательная составляющая, внутренний контур, методология синтеза.

### ВВЕДЕНИЕ

В предшествующих работах [1-4] рассмотрены вопросы, связанные с исследованиями электромеханических систем приводов. В развитии указанного в настоящей работе рассматриваются основные методологические подходы для целенаправленной стратегии синтеза указанных систем и качественного анализа переходных процессов.

В работе [1] приведенные результаты исследований, направленные на качественный анализ переходных процессов в электромеханических системах с упругими звеньями в механической части привода.

Поставим вопрос о синтезе исследуемых систем. В общем случае методология синтеза может быть построена на сочетании следующих процедур:

1) параметрического синтеза внутреннего контура преобразованной структурной схемы исследуемой системы [1] по заданным переходным процессам, находящимся в функциональной взаимосвязи с масштабным коэффициентом времени  $Z_m$  [1, 2];

2) построения переходных процессов в исследуемой системе в целом с использованием полученных параметров, соответствующим определенным значениям  $Z_m$ ;

3) интерактивный выбор значения  $Z_m$  (и соответствующих ему синтезируемых процессов) из условия достижения наиболее приемлемых критериальных показателей.

Отметим, что при достаточно высокой близости кривой переходного процесса к экспоненциально монотонной кривой, для качественной оценки переходных процессов в линейных системах с упругими связями в механической части можно ограничиться параметрами  $\omega$  и  $\varepsilon$  – частоты и коэффициенты затухания основной колебательной составляющей переходного процесса.

Встает вопрос аппроксимаций процессов во внутреннем контуре при их близости к монотонным.

Для этой цели можем воспользоваться аппаратом характеристик мнимых частот. Обоснованием такого подхода является то, что для динамических систем, ограниченных расположением полюсов передаточных функции углом  $\theta \geq 20^\circ$ , достигается довольно высокая точность аппроксимации.

Для более точной оценки качества переходных процессов естественно следует переходить к определению корней полного характеристического уравнения исследуемой системы.

В случае рассмотрения электромеханической системы [1, 2] без наличия в структуре регулятора скорости передаточная функция внутреннего контура будет определяться зависимостью:

$$W_{kp}(s) = \frac{1}{K_T} \frac{1}{2\tau s} \cdot \frac{1}{I_\Sigma s^2 + b_\Sigma s} = \frac{K_b}{(2\tau s + 1)(I_\Sigma s^2 + b_\Sigma s)} =$$

$$= \frac{K_b}{(2\tau I_\Sigma)s^3 + (I_\Sigma + 2\tau s b_\Sigma)s^2 + b_\Sigma s} \quad (1)$$

Передаточная функция замкнутого внутреннего контура будет

$$W_{3k} = \frac{K_b}{(2\tau I_\Sigma)s^3 + (I_\Sigma + 2\tau s b_\Sigma)s^2 + b_\Sigma s + K_b} = \frac{K_b}{a_3 s^3 + a_{32} s^2 + a_{31} s + K_b}, \quad (2)$$

где:  $K_b = \frac{1}{K_n}$  и для краткости изложения представленного материала как вышеприведенных так и во всех последующих условные обозначения и их определения будут заимствованы из работ [1-3].

Согласно равенства (3) имеем дело с характеристическим уравнением 3-ей степени. Решая последнее ищем конкретные корни, которые в последующем считаем конкретными приближениями соответствующим или решениям в общем характеристической уравнений 5-ой степени.

В случае системы с регулятором скорости передаточная функция внутреннего контура выразится зависимостью [1-3]:

$$W_{0\phi_1} = \frac{W_{pn} \cdot W_{zc}}{1 + W_{pn} W_{zc} \cdot K_{oc}}, \quad (4)$$

где:

$$W_{zc} = \frac{W_{pc} K_{kT} W_{\Sigma I}}{1 + W_{pc} K_{kT} W_{\Sigma I} K_x s}. \quad (5)$$

В развернутой форме будем иметь

$$W_{pc} K_{kT} W_{\Sigma I} = \frac{K_{pc}(1 + T_{pc}s)}{S} \cdot \frac{1}{K_T} \frac{1}{2\tau s + 1} \cdot \frac{C}{I_\Sigma s^2 + b_\Sigma s + c_\Sigma} =$$

$$= \frac{K_{pc}(1 + T_{pc}s)}{K_T(2\tau s + 1)s(I_\Sigma s^2 + b_\Sigma s + c_\Sigma)} = \frac{K_{pc}(1 + T_{pc}s)}{a_4 s^4 + a_3 s^3 + a_2 s^2 + a_1 s + a_0}. \quad (6)$$

С учетом последнего

$$W_{0\phi_1} = \frac{K_{pn} K_{pc}(1 + T_{pc}s)}{a_4 s^4 + a_3 s^3 + a_2 s^2 + a_1 s + a_0 + (K_{pn} T_{pc} \cdot s + K_{pc}) K_{pn} \cdot K_{oc}} =$$

$$= \frac{b_2 s + b_0}{a_4 s^4 + a_3 s^3 + a_2 s^2 + a_{2*} s + a_{0*}}. \quad (7)$$

Согласно [4, 5] для определения корней характеристического уравнения 4-ой степени, записанному в виде

$$p^4 + A_1 p^3 + A_2 p^2 + A_3 p + A_4 = (p^2 + C_1 p + C_2)(p^2 + B_1 p + B_2) \quad (8)$$

можно воспользоваться формулами разложения Соколова:

$$A_1 = C_1 + B_1; \quad A_2 = C_2 + B_2 + C_1 B_1;$$

$$A_3 = C_1 B_2 + B_1 C_2;$$

$$A_4 = C_2 B_2.$$

С использованием последнего с точки зрения приближенного анализа колебательной составляющей в передаточной функции внутреннего контура [5] можно оперировать параметрами вида

$$\varepsilon_* \approx \frac{\Delta_{n-1}}{2A_1[A_2 - 4A_4 + A_1 A_3]}; \quad (9)$$

$$\omega_*^2 x = \frac{A_4 A_1}{A_1 A_2 - A_3}, \quad (10)$$

где:

$$\Delta_{n-1} = A_3(A_1 A_2 - A_3) - A_1 A_4.$$

Дальнейшее приближение параметров  $\varepsilon$  и  $\omega$  можно искать на основе полного характеристического уравнения внутреннего контура, в которой искомые ищем в виде

$$\varepsilon = \varepsilon_* + \Delta\varepsilon,$$

$$\omega = \omega_* + \omega.$$

Аналогично с использованием приращений ищем также и параметры экспоненциальных составляющих. В приложении же к системам с зазорами в механических передачах для выявления значений параметров  $\omega$  и  $\varepsilon$  основной колебательной составляющей переходного процесса необходимо задание величин амплитуд колебаний, а рассматриваемых в виде его значения из соответствующей линейной системы.

Имея значения корней характеристического уравнения линейной системы переходим к выражению переходного процесса.

В случае полного характеристического уравнения 5-ой степени переходных процессов будет определяться зависимостью:

$$\varphi_2(t) = A_0 - A_1 e^{u t} - e^{\varepsilon t} (A_{21} \sin \omega_1 t + A_{22} \cos \omega_1 t) - e^{\varepsilon_2 t} (A_{31} \sin \omega_2 t + A_{32} \cos \omega_2 t). \quad (11)$$

Для поиска искомых коэффициентов в равенства (22) используем значения начальных условий переходного процесса.

Имея кривую (11) для использования значения амплитуды  $a_*$  в нелинейных звеньях выявляли, а амплитуду наибольшей колебательной части. Если предположить, что наиболее существенной является колебательная составляющая с  $\omega_1$ , то для нахождения  $a_*$  используем зависимость

$$a_* \sin(\omega_1 t + b) = a_*(\sin \omega_1 \cos b + \sin b \cos \omega t), \quad (12)$$

откуда

$$\left. \begin{aligned} a_* \cos b &= a_1 \\ a_* \sin b &= a_2 \end{aligned} \right\} \quad (13)$$

Решая последнее получаем значения  $a_*$  и  $b$ .

При более приближенном подходе можем воспользоваться однопараметрической экспоненциальной аппроксимацией внутреннего замкнутого контура, переходная кривая опишется равенством

$$\varphi_2(t) = A - A_1 e^{-\epsilon t} - (a_1 e^{-\epsilon t} \sin \omega t - a_2 e^{-\epsilon t} \cos \omega t). \quad (14)$$

и выявление амплитуды  $a$  становится более упрощенным.

## ВЫВОДЫ

На основе проведенных исследований разработаны обобщенные методологические подходы к параметрическому синтезу исследуемых систем.

## ЛИТЕРАТУРА

1. Мchedlishvili Т.Ф., Кирия В.И., Романадзе И.Р., Голетиани Г.С. К вопросу динамика электромеханической системы привода с упругими звеньями в механической части //Сборник научных трудов международной конференции «Инновационные технологии и материалы». Тбилиси, 24-27 октября 2011. с. 80-86.
2. Мchedlishvili Т.Ф. К вопросу оптимизационного синтеза систем приводов с упругими связями в механической части. // Транспорт и машиностроение, № 2. Тбилиси, 2007, с.3-10.
3. Михайлов О.П. Автоматизированный электропривод станков и промышленных роботов. М.: Машиностроение, 1990, 304 с.
4. Хлыпало Е.И. Нелинейные системы автоматического регулирования. Л.: Энергия, 1967. 450 с.

5. T. Mchedlishvili, Z. Surmava, A. Tavadze, Z. Natsvlishvili, G. Parunashvili. To modeling of dynamics of drive mechanical systems with elastic constraints and backlash joints in intermass constraints // Problems of Mechanics, N3(72), Tbilisi, 2018, pp. 51-56.

**გარდამავალი პროცესების დინამიკის ანალიზი ამძრავთა  
ელექტრომექანიკურ სისტემებში**

**თ. მჭედლიშვილი, ზ. სურმავა, მ. თალაკვაძე, ს. წიტიშვილი  
რეზიუმე**

თანამედროვე სწრაფქმედი ელექტრომექანიკური ამძრავების დინამიკური კვლევები დაკავშირებული არიან დრეკადი თვისებების და ლუფტური შეერთებების გათვალისწინებასთან სისტემათა მექანიკურ ნაწილში, რაც მოითხოვს დინამიკური კვლევების მეთოდების და მეთოდოლოგიების სრულყოფას. წარმოდგენილ ნაშრომში განიხილებიან სინთეზირებადი სისტემების გარდამავალი პროცესების მაჩვენებლების გაანგარიშებისა და ანალიზისადმი მიმართული ძირითადი მეთოდოლოგიური მიდგომები.

**ANALYSIS OF DYNAMICS OF TRANSITION PROCESSES IN  
ELECTROCHEMICAL SYSTEMS**

**T. Mchedlishvili, Z. Surmava, M. Talakvadze, S. Tsitaishvili**

**Abstract**

Dynamic researches of modern speed electro-mechanical drives are related to the development of elastic properties and backlash connections in the mechanical parts of the system that require the improvement of the methods and methodologies of dynamic research. In the presented work are considering the calculation and analysis of the transition processes of synthesized systems indicators basic methodological approaches.



ორნამენტის მოსაჭრელი ავტომატური ჩარხის ბიჯური კონვეიერის  
ბიჯის ცდომილების მექანიზმი

ხ. ამყოლაძე, თ. მჭედლიშვილი, ზ. ბალამწარაშვილი, რ. ტყემალაძე  
(საქართველოს ტექნიკური უნივერსიტეტი, მ. კოსტავას ქ. №77, 0175,  
თბილისი, საქართველო)

**რეზიუმე:** დამუშავებული და შექმნილია ორნამენტის მოსაჭრელი ავტომატური ჩარხის ბიჯური კონვეიერის ბიჯის ცდომილების მექანიზმი, რომელიც საშუალებას გვაძლევს დავაფიქსიროთ ბიჯის ცდომილების სიდიდე ჩარხის სამუშაო პროცესში ორნამენტის მოჭრის ტექნოლოგიური პროცესის მიმდინარეობის დროს. ბიჯის ცდომილების მაჩვენებელი მექანიზმი მარტივია და დამონტაჟებულია ჩარხის ბიჯური კონვეიერის ბოლოში ნამზადების გადასადგილებელ მიმმართველზე. მექანიზმის ძირითად ელემენტებს წარმოადგენს ორმხარა მხრეულა და წრიული ლიშბა. ლიშბის თითოეული დანაყოფი შეესაბამება კონვეიერის ბიჯის 0,0162 მმ-ით დარღვევას, რაც 6 ბიჯის ჯამური ცდომილების ტოლია, ანუ თითოეულ ბიჯზე ცდომილება უდრის დაახლოებით 0,0027 მმ-ს, ე.ი. მაქსიმალური 2 მ სიგრძის ლარტყაზე 72 რაპორტის გადაადგილების შემთხვევაში ჯამური ცდომილება ტოლია 0,194 მმ-ისა. ჩარხის ბიჯური კონვეიერის ბიჯის ცდომილების მაჩვენებელი მექანიზმი საშუალებას იძლევა ბიჯის კორექცია დავიწყოთ 0,0162 მმ სიდიდის ბიჯის ცდომილების დროს, რაც გაცილებით ნაკლებია ხეზე ორნამენტის მოჭრაზე დასაშვებ ტექნოლოგიურ ცდომილებაზე - 0,2 მმ-ზე.

**საკვანძო სიტყვები:** ელექტრომაგნიტური ქურო, ბიჯური კონვეიერი, ჯაჭვი საბიძგებლებით, მუშტა, მხრეულა, პნევმოცილინდრი, მკვეთარა.

შესავალი

ცნობილია ხეზე ორნამენტის მოსაჭრელი ავტომატური ჩარხის ბიჯური კონვეიერით (პატენტი GE P 2009 4777B), რომელიც ახორციელებს ხის ლარტყული ნამზადების ბიჯურ მიწოდებას რაპორტის ბიჯის ზომის მიხედვით, ლარტყებზე ფიგურის დასატანად ცალკეული დიფერენცირებული ფრაგმენტების სახით, რომლებიც იჭრება ცალკეულ სივრცით მექანიზმებზე დამონტაჟებული საიარალო თავების სხვადასხვა ფორმის მჭრელი ინსტრუმენტებით.

აღსანიშნავია, რომ ხეზე ორნამენტის მოსაჭრელი ჩარხის გამართული მუშაობისათვის განსაკუთრებული მნიშვნელობა აქვს ჩარხის ბიჯური კონვეიერით განხორციელებული ბიჯის სტაბილურ სიზუსტეს, რისთვისაც ბიჯის ცდომილების დროულად გამოსავლენად ორნამენტის მოსაჭრელი ავტომატური ჩარხის ბიჯური კონვეიერი აღჭურვილია ბიჯის ცდომილების მაჩვენებელი და დამაფიქსირებელი მექანიზმით. რომელიც იძლევა საშუალებას გამოვავლინოთ ბიჯის ცდომილება ჩარხის გაუჩერებლად ორნამენტის ჭრის ტექნოლოგიური პროცესის მიმდინარეობის დროს.

ძირითადი ნაწილი

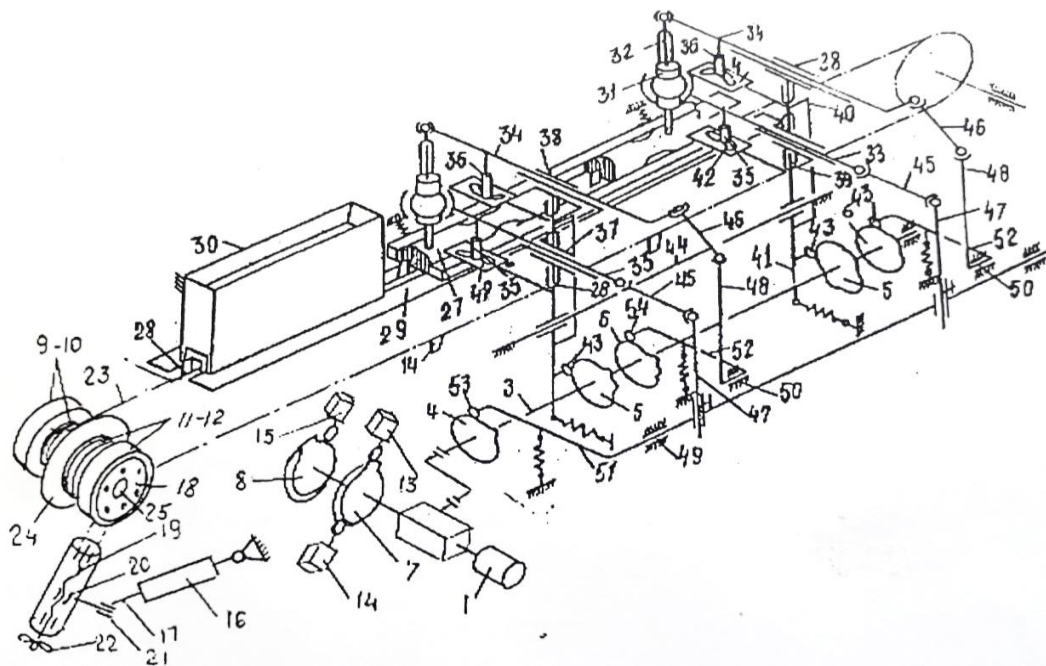
ორნამენტის მოსაჭრელი ავტომატური ჩარხის ბიჯური კონვეიერის ტექნიკური შედეგი არის ბიჯური მოწყობილობის გაუმჯობესება, რაც გამოიხატება ბიჯური კონვეიერის მოწყობილობაში ბიჯის ცდომილების სიდიდის დამაფიქსირებელი მექანიზმის ჩართვა და ზუსტი ბიჯის მისაღებად, ბიჯის ცდომილების რეგულირების გაუმჯობესება.

ტექნიკური შედეგი მიიღწევა ორნამენტის მოსაჭრელი ავტომატური ჩარხის ბიჯური კონვეიერით, რომელიც შეიცავს ნამზადების სავაზნეს, უძრავ საყრდენზე განლაგებულ ნამზადების მიმმართველს, ჯაჭვის სახით შესრულებულ მუშა ორგანოს მასზე დამაგრებული ნამზადების მიმწოდებელი საბიძგებლებით, წამყვან და ამყვან ვარსკვლავებს, წამყვანი ვარსკვლავს თანადერძულად დამონტაჟებულ ორ ელექტრომაგნიტურ ქუროს, მხრეულს ხრახნული მექანიზმით, პნევმოცილინდრს, სასრულ გამომრთველებს და მკვეთარას, ამასთან,

ბიჯური კონვეიერის ბოლოში, ნამზადების გადასაადგილებელ მიმართველზე სახსრულად დაყენებულია დაზამბარებული მხრეული მისი მოკლე მხარის საკონტაქტო ნაწილის კონვეიერის ჯაჭვის ერთ-ერთ საბიძგელაზე დამაგრებულ საკონტაქტო ნაწილთან კონტაქტის შესაძლებლობით, ამასთან მხრეულის გრძელი მხარი აღჭურვილია ისრით, რომელიც დაკავშირებულია მხრეულის სახსრის ცენტრზე უძრავად დამაგრებულ ბიჯის ცდომილების მაჩვენებელ წრიულ ლიბთან და მხრეულის საკონტაქტო ნაწილში ჩსმულია ცვეთამედეგი ბურთულა, ხოლო ჯაჭვის საბიძგელას საკონტაქტო ნაწილზე დამაგრებულია ცვეთამედეგი ფირფიტა.

ავტომატური ჩარხის ბიჯური კონვეიერით და ბიჯის ცდომილების მაჩვენებელი მექანიზმით წარმოდგენილია 3 ნახაზით.

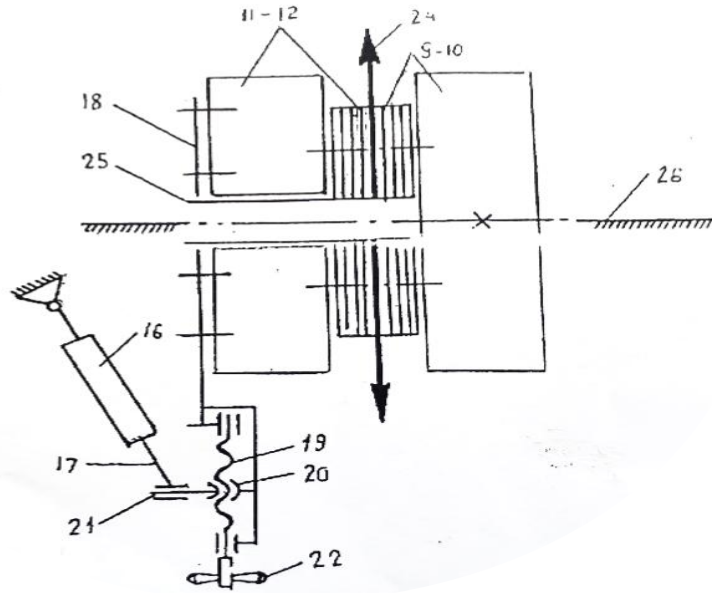
ნახაზ 1-ზე გამოსახულია ორნამენტის მოსაჭრელი ავტომატური ჩარხის სივრცითი კინემატიკური სქემა. ნახაზ 2-ზე გამოსახულია ბიჯური კონვეიერის კინემატიკური სქემა. ნახაზ 3-ზე ბიჯური კონვეიერის ბიჯის ცდომილების სიდიდის დამაფიქსირებელი მექანიზმის სქემა.



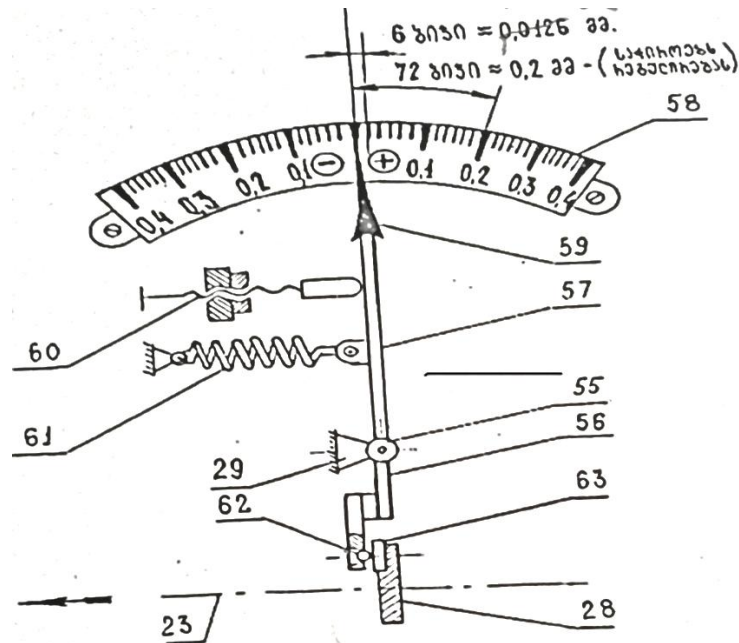
ნახაზი 1.

ელექტროძრავას 1 რედუქტორის 2 საშუალებით მოძრაობაში მოჰყავს გამანაწილებელი ლილვი 3 მუშტებით 4, 5, 6, 7 და 8. მუშტათი 7 წარმოებს

ელექტრომაგნიტური ქუროების 9-10 და 11-12 თანმიმდევრული ჩართვა-გამორთვა სახსრული გამომრთველებით 13 და 14. მუშტა 8 პნევმოგამანაწილებლის 15 საშუალებით ახდენს პნევმოცილინდრის 16 ჭოკის 17 წინსვლით და უკუქცევით მოძრაობებს. პნევმოცილინდრის ჭოკი 17 სახსრულად უკავშირდება ელექტრომაგნიტური ქუროს 11-12 კორპუსზე 12 ხისტად დამაგრებულ ბერკეტზე 18



ნახაზი 2.



ნახაზი 3.

პერპენდიკულარულ სიბრტყეში დასმულ თითს 21. ხრახნული მექანიზმი 19 ბოლოში მის პერპენდიკულარულ სიბრტყეში დამაგრებულია ბიჯის დასარეგულირებელი თითი 22. ჯაჭვური კონვეიერის 23 წამყვანი ვარსკვლავა 24 მილისის 25 საშუალებით დასმულია ღერძზე 26. კონვეიერის ჯაჭვზე 23 ნამზადების 27 სიგრძის შესაბამისად, დამაგრებულია სავაზნედან ნამზადების გამომტანი საბიძგელები 28. ჯაჭვური კონვეიერის 23 გასწვრივ დაყენებულია მიმმართველი 29 ღრეჭოთი, რომელშიც გადაადგილდება საბიძგელაზე 28. მიმმართველის 29 ზევიდან, ჩარხის დგარზე მოთავსებულია სავაზნე 30, რომელიც შევსებულია ნამზადებით 27. მჭრელი იარაღების მატარებელი საიარაღო თავები 31 დაყენებულია ტელესკოპურ მხრეულებზე 32, რომლებიც სახსრულად უერთდება შტანგებს 33 და 34, რომელთაგან თითოეული თან ატარებს გორგოლაჭებს 35 და 36. შტანგები 33 და 34 მოთავსებულია მიმმართველ სოგმანებზე მილისებში 37 და 38 გრძივი გადაადგილების საშუალებით. მილისები 37 და 38 დაყენებულია ვერტიკალურ თითებზე 39 და 40, რომლებიც ხისტად არის ერთანეთთან დაკავშირებული ბერკეტის 41 საშუალებით, რომელზედაც აგრეთვე დაყენებულია გორგოლაჭებთან 35 და 36 ურთიერთმოქმედი კოპირები 42 და 43. თითებს 39 და 40 აქვს დაზამბარებული ბერკეტი 41 გორგოლაჭით 43, რომელიც ურთიერთმოქმედებს მუშტაზე 5. თითები 39 და 40 ქანაობის საშუალებით დაყენებულია ღერძზე 44. შტანგები 33 და 34 სახსრულად უერთდება სიგრძეზე სარეგულირებელ ბარბაცებს 45 და 46, რომლებიც, თავის მხრიდან სახსრულად უერთდება ჭოკებს 47 და 48, ეს უკანასკნელები კი ხისტადაა დასმული ძელაკებზე 49 და 50. ძელაკები 49 და 50 დაყენებულია დგარზე ქანაობის შესაძლებლობით და აღჭურვილია დაზამბარებული ბერკეტებით 51 და 52. ბერკეტებს 51 და 52 აქვს გორგოლაჭები 53 და 54, რომლებიც ურთიერთმოქმედებაშია ლილვზე 3 დაყენებულ მუშტებთან 4 და 6. მუშტები 4, 5 და 6, აგრეთვე კოპირები 42 და 43 ატარებენ მექანიკურ პროგრამას, რომლებიც მიღებულია ორნამენტის ცალკეულ ნაწილებად - ფრაგმენტებად დაყოფის დროს. საიარაღო თავების 31 რაოდენობა, რომლებსაც გადაადგილებს შტანგები 33 და 34 აღწევს (რთული ორნამენტის მოჭრის დროს) 24-ს.

ნახაზ 1-ზე მისი წაკითხვის გასაადვილებლად გამოსახულია მხოლოდ ორი საიარალო თავი 31.

ავტომატური ჩარხი, რომელიც აღჭურვილია აღნიშნული ბიჯური კონვეიერით მუშაობს შემდეგნაირად: ელექტროძრავას 1 რედუქტორის 2 საშუალებით ბრუნვით მოძრაობაში მოჰყავს გამანაწილებელი ლილვი 3 მუშტებით 4, 5, 6 და 7, 8, რომელთაგანაც მუშტა 7 სასრული გამომრთველებით 13 და 14 ბიჯური კონვეიერის ელექტრომაგნიტურ ქუროებს 9-10 და 11-12 თანმიმდევრულად რთავს და გამორთავს, ხოლო მუშტა 8 ახორციელებს პნევმოცილინდრის 16 ჭოკის 17 წინსვლით და უკუქცევით მოძრაობებს პნევმომანაწილებლის 15 საშუალებით.

მუშტა 5 დაზამბარებული ბერკეტის 41 და თითების 39 და 40 საშუალებით გადახრის მილისებს 37 და 38 კოპირებს 42 და 43, ხოლო მუშტები 4 და 6 ბერკეტების 51 და 52 საშუალებით გადახრის ძელაკებს 49 და 50. ძელაკების 49 და 50 ქანაობითი მოძრაობა, ჭოკების 47 და 48 და ბარბაცების 45 და 46 საშუალებით გარდაიქმნება შტანგების 33 და 34 გორგოლაჭებთან 35 და 36 ერთად კოპირების მიმართ 42 და 43 გადატანით ფარდობით მოძრაობად. ამრიგად, ყველა მჭრელი იარაღის წვერი, რომლებიც დამაგრებულია საიარალო თვის 31 ვაზნაში, ნაკეთობაში ჩანერგვის და მოძრაობის განმავლობაში წარმოქმნის, ანუ მოჭრის, ორნამენტის იმ ნაწილს, რომელიც შეესაბამება მუშტებზე 4, 5 და 6 და კოპირებაზე 42 და 43 ჩაწერილ პროგრამებს.

საიარალო თავის 31 ინსტრუმენტის ნაკეთობიდან საწყის მდგომარეობაში ამოსვლის მომენტიდან მუშტა 7, სასრული გამომრთველის 13 საშუალებით, რთავს ელექტრომაგნიტურ ქუროს 11-12 ჩართვას. ელექტრომაგნიტური ქუროები 11-12 და 9-10 ერთდროულად არიან ჩართულები გარკვეული  $t$  დროის განმავლობაში.  $T$  არის ერთი ციკლის დრო და იცვლება 20-30 წამის ფარგლებში. ამის შემდეგ სასრული გამომრთველი 14 გამორთავს 9-10 ელექტრომაგნიტურ ქუროს, ხოლო მუშტა 8 პნევმომანაწილებლის 15 საშუალებით მოქმედებაში მოიყვანს პნევმოცილინდრს 16, რომელიც თვისი ჭოკით 17 სახსრულად არის დაკავშირებული ბერკეტზე 18 დამონტაჟებული ხრახნის 19 ქანჩზე 20 დასმულ თითს 21. ბერკეტი 18 ჩართული ელექტროქუროს 11-12 საშუალებით

ვარსკვლავასთან 24, ბიჯური კონვეიერის ჯაჭვთან 23 და საბიძგებლებთან 28 ერთდ ახდენს ნამზადის 27 ერთ ბიჯზე-რაპორტზე გადაადგილებას. პნევმოცილინდრის ჭოკის 17 განაპირა მდგომარეობაში მისვლისათანავე, სასრული გამომრთველი 13 რთავს ელექტრომაგნიტურ ქუროს 9-10 (ამ უკანასკნელის კორპუსი 10 ხისტად არის დასმული ბიჯური კონვეიერის ღერძზე 26 და ამ შემთხვევაში ასრულებს მუხრუჭის მოვალეობას) მიღებული ბიჯის დასაფიქსირებლად. ქუროები 9-10 და 11-12 ამ შემთხვევაშიც ერთდროულად არიან ჩართულები  $t$  დროის განმავლობაში, რის შემდეგაც ელექტრომაგნიტური ქურო 11-12 სასრული გამომრთველის 14 საშუალებით გამოირთვება და პნევმოგამანაწილებელი 15 პნევმოცილინდრის ჭოკის 17 უკუსვლით, ბერკეტის 18 ელექტრომაგნიტური ქუროს 11-12 კორპუსის 11 მილისაზე 25 ტრიალით ახდენს თავის პირვანდელ მდგომარეობაში დაბრუნებას - შემდგომი ბიჯის შესასრულებლად ციკლი იწყება თავიდან.

ბიჯის ცდომილების სიდიდის დასადგენად, ბიჯის შეცვლის და დარღვევების შემდეგ, ხდება ბიჯის ცდომილების მექანიზმის ორმხარა მხრეულის 55 მოკლე მხარში 56 ჩასმული ცვეთამედეგი ბურთულას 62 შეთავსება, ანუ შეხება კონვეიერის საბიძგელაზე 28 დამაგრებულ ფირფიტასთან 63, რაც იმას ნიშნავს, რომ ჩრხის მუშაობის პროცესში ბიჯი მეორდება ზუსტად და არ არის დარღვეული, მანამ, სანამ საბიძგელა მორიგი ბიჯის გაკეთების შემდეგ არ გადახრის ისარს 59 ან არ გაჩნდება ღრეჩო ბურთულასა 62 და ფირფიტას 63 შორის. ისრის 59 გადახრის შემთხვევაში ბიჯი გაზრდილია ანუ ცდომილება არის დადებითი, ხოლო ღრეჩოს გაჩენის შემთხვევაში უარყოფითი, ე.ი. ბიჯი შემცირებულია.

კონვეიერის ბიჯის დარღვევის შემთხვევაში, დარღვევის ანუ ცდომილების სიდიდის დასადგენად კონვეიერის ჯაჭვზე 23 დამაგრებული მიმწოდებელი საბიძგელა, რომელიც აღჭურვილია ცვეთამედეგი ფირფიტით 63, მორიგი ბიჯის დამთავრების შემდეგ შეეხება ორმხარა მხრეულის 55 მოკლე მხარზე დამაგრებულ ცვეთამედეგ ბურთულას და გადახრის მას გარკვეული კუთხით, რაც დაკავშირებულია მხრეულის გრძელი მხრის 57 მობრუნებასთან და მისი ისრის წრიული ლიმბის 58 რომელიმე დანაყოფთან შეთავსებასთან. აღსანიშნავია, რომ

წრიული ლიმბის 58 თითოეული დანაყოფი შეესაბამება კონვეიერის ბიჯის 0,0162 მმ-ით დარღვევას, რაც 6 ბიჯის ჯამური ცდომილების ტოლია ანუ თითოეულ ბიჯზე ცდომილება უდრის დაახლოებით 0,0027 მმ-ს. მაშასადამე, აღნიშნული მოწყობილობა საშუალებას გვაზლევს კონვეიერის ბიჯის კორექცია მოვახდინოთ უკვე წრიული ლიმბის ერთი დანაყოფის ჩვენების ანუ ბიჯის 0,0162 მმ-ით დარღვევის შემდეგ. აქვე უნდა ავღნიშნოთ, რომ დასაშვები ტექნოლოგიური ცდომილება ხეზე ორნამენტის მოჭრაზე ტოლია 0,2 მმ-სა, რაც გაცილებით ახანგრძლივებს ჩარხის გაუჩერებელ მუშაობას კონვეიერის ბიჯის კორექტირების გარეშე.

ზემოთ აღწერილი იყო ბიჯის დარღვევის და კორექციის პროცესი ბიჯის მატების შემთხვევაში. თუ ბიჯის სიდიდე მცირდება, მაშინ წარმოიშვება ღრეჩო მხრეულის პატარა მხრის 56 ბურთულასა 62 და საბიძგელას 28 ფირფიტას შორის, რომელიც უნდა გაიზომოს საცეცის საშუალებით და დადგინდეს ცდომილების სიდიდე ბიჯის კლების შესაბამისად.

ორივე შემთხვევაში ბიჯის ცდომილების აღმოსაფხვრელად ხდება კონვეიერის ხრახნული მექანიზმის ხრახნის 19 მობრუნება სახელურით 22 გარკვეული კუთხით - მარჯვნივ ან მარცხნივ, წრიულ ლიმბზე ნაჩვენები ან საცეცით გაზომილი ცდომილების შესაბამისად, რაც იწვევს მხრეულის 18 დაგრძელებას ან დამოკლებას და კონვეიერის ბიჯის კორექტირებას, მატების ან კლების სახით, იმისგან დამოკიდებულებით ისარი 59 გადახრილია, თუ ღრეჩოა გაჩენილი ბურთულასა და ფირფიტას შორის.

როგორც წესი, აღნიშნული რეგულირების შემდეგ ბიჯის ცდომილება პრაქტიკულად უტოლდება ნულს და ჩარხის მუშაობა უბრუნდება ნორმალურ რეჟიმს ბიჯის შემდგომი დარღვევის დაფიქსირებამდე.

## **დასკვნა**

დამუშავებულია ორნამენტის მოსაჭრელი ავტომატური ჩარხის ბიჯური კონვეიერის ბიჯის მაჩვენებელი-დამაფიქსირებელი მექანიზმი. აღნიშნული მექანიზმი შეიცავს ბიჯის ცდომილების მაჩვენებელ წრიულ ლიმბას, რომელიც დაკავშირებულია ლიმბის ცენტრში სახსრულად დამაგრებულ ორმხარა



მხრეულას გრძელი მხრის ისართან. ამასთან წრიული ლიმბის თითოეული დანაყოფი შეესაბამება კონვეიერის ბიჯის 0,0162 მმ-ით ბიჯის ცდომილებას. ბიჯის ცდომილების მაჩვენებელი მექანიზმი საშუალებას გვაძლევს კონვეიერის ბიჯის ცდომილების კორექცია დავიჭყოთ წრიული ლიმბის ერთი დანაყოფის ჩვენების მიხედვით, რაც გაცილებით ნაკლებია ხეზე ორნამენტის მოჭრის დასაშვებ ტექნოლოგიურ ცდომილებაზე - 0,2მმ.

ბიჯის ცდომილების მაჩვენებელი მექანიზმით აღჭურვილი ხეზე ორნამენტის მოსაჭრელი 200-ზე მეტი ავტომატურიჩარხი დამზადებულია ქარხნული წესით და მუშაობს ხის დამმუშავებელ ავეჯის საწარმოებში.

#### **გამოყენებული ლიტერატურა:**

1. პატენტი GE P 2009 4777B. ორნამენტის მოსაჭრელი ავტომატური ჩარხის ბიჯური კონვეიერი. **ზ. ბალამწარაშვილი, რ. ტყემალაძე, ზ. ჩიტაძე, გ. ასანიძე.** გამოქვეყნებული 2008, 02.19. საქპატენტი, თბილისი.
2. **З.Г. Баламцарашвили, З. В. Дундуа, Т. Ф. Мchedlishvili, З. Д. Читидзе.** Основы построения и разработки станков и станочных систем для художественной резюы по дереву. - „Техническтй университет. Тбилиси., 2008, 263с.
3. **З.Г. Баламцарашвили, З. В. Дундуа, Т. Ф. Мchedlishvili, З. Д. Читидзе.** Кинематика и динамика станков-автоматов для нарезания сложнопрофилных орнаментов, - „Техническтй университет. Тбилиси., 2008, 352с

### **Механизм погрешности шага шагового конвейера автоматического станка для нарезания орнамента**

**Х. Амколадзе, Т. Мchedlishvili З. Баламцарашвили, Р. Tkemaladze**

#### **Резюме**

Разработан механизм погрешности шага шагового конвейера автоматического станка для нарезания орнамента, который дает возможность зафиксировать величину погрешности шага в технологическом процессе нарезания. Механизм регистрации погрешности шага смонтирован на конце шагового конвейера станка. Основным

элементом механизма является двухсторонний рычаг и колцевой лимб. Каждое деление лимба соответствует погрешности шага в размере 0,0162 мм, что равняется суммарной погрешности шести шагов. При этом погрешность на каждом шаге примерно равняется 0,0027 мм, т.е. на двухметровой отрезке обрабатываемой поверхности суммарная погрешность равняется 0,194 мм. Механизм регистрации погрешности шага конвейера дает возможность осуществлять коррекцию шага начиная с погрешности в 0,0162 мм, что существенно меньше допустимой технологической погрешности нарезания орнамента в 0,2мм.

**A PITCH ERROR MECHANISM FOR THE ORNAMENT CUTTING  
AUTOMATIC MACHINE TOOL PITCH CONVEYOR**

**Kh. Amkoladze, T. Mchedlishvili, Z. Balamtsarashvili, R. Tkemaladze**

**Abstract**

Is developed and designed pitch error mechanism for the ornament cutting automatic machine tool pitch conveyor that gives the possibility to fix the value of error in the machine tool operational technological process of cutting the ornament. The error indicator mechanism is simple and installed at the end of the machine tool pitch conveyor on the blank details movement-guiding device. The main elements of the mechanism are the bilateral and circular limbs. Each part of the limb is incompatible with conveyor pitch of 0.0162 mm, which is equal to the total error of 6 pitches, or the error value on each pitch is approximately 0,0027 mm; i.e. at maximum movement on of 72 reports on 2 m length slot the total error value will be equal of 0.194 mm. The pitch conveyor error indicator mechanism gives the possibility of the correction of the pitch at the value of 0.0101 mm pitch error, which is much less than the technological value of technological error 0.2 mm at cutting the wood ornament.

მაღალეფექტიანი საავტომობილო სუსპენზიური ზეთის

ნანოტექნოლოგიით დამზადების პროცესის

მათემატიკური მოდელის დამუშავება

ლ. კაკაშვილი, ე. მაჭავარიანი, ჯ. იოსებიძე, დ. ალადაშვილი,

მ. ხვედელიძე, ნ. დიასამიძე

(საქართველოს ტექნიკური უნივერსიტეტი, თბილისი, მ. კოსტავას №77,

საქართველო)

**რეზიუმე:** ნაშრომში დამუშავებულია საავტომობილო სუსპენზიური ზეთის ნანოტექნოლოგიით დამზადების I პერიოდის, ანუ საზეთე ნარევის სასურველ ტემპერატურამდე გაცხელების მათემატიკური მოდელი, რომელიც გაცხელებისათვის საჭირო სითბოს რაოდენობისა და მისი მიწოდების ხანგრძლივობის ოპტიმალური სიდიდეების დადგენის საშუალებას იძლევა, ისეთი ფაქტორებისაგან დამოკიდებულებით, როგორცაა გაცხელების პროცესის და სითბოს წყაროს თბოფიზიკური პარამეტრები, ასევე ამორთქლებელ-ჰომოგენიზატორის გაბარიტული ზომები და მისი მასალის და თბოიზოლაციის მახასიათებლები.

**საკვანძო სიტყვები:** საავტომობილო ზეთი, საზეთე ნარევი, სითბოს ხარჯი, სითბოტევადობა, სითბოგამტარობა, თბოგადაცემა.

### შესავალი

ადრე დადგენილი იქნა აცეტილენის ჟანგვითი პიროლიზით წარმოების ნარჩენი ამორფული ნანოდისპერსული ნახშირბადის (ანდნ (ჟბზ)) ფუძეზე მაღალეფექტიანი საავტომობილო ზეთების მიღების შესაძლებლობა [1,2].

აღნიშნულის სათანადო დონეზე რეალიზებისათვის აუცილებელია ასეთი ტიპის სუსპენზიური ზეთების დასამზადებლად შესაბამისი ნანოტექნოლოგიის დამუშავება. მისი მათემატიკური მოდელი განხილულია ქვემოთ.

### ძირითადი ნაწილი

საზეთე ნარევის დამუშავების I პერიოდის, ანუ მისი ამორთქლებელ-ჰომოგენიზატორში 20-დან 100°C ტემპერატურამდე გაცხელების პერიოდის მათემატიკური მოდელი ემყარება სითბური ბალანსის განტოლებისა და თბოგადაცემის განტოლების ერთდროულ ამოხსნას.

პირველად საჭიროა გაცხელების რეჟიმში მომუშავე ამორთქლებელ-ჰომოგენიზატორის სითბური ბალანსის განტოლების შედგენა, რომლის ერთ მხარეს იქნება გამახურებელ აგენტად გამოყენებული ნაჯერი წყლის ორთლის მიერ დროის ერთეულში მოტანილი სითბოს რაოდენობა (სითბური სიმძლავრე) და მეორე მხარეს იმავე დროის ერთეულში სხვადასხვა მიმართულებით გავრცელებული სითბოს რაოდენობების ჯამი.

I პერიოდში გამახურებელი ორთქლის მიერ მოტანილი სითბოს რაოდენობა ( $Q_{ორთქ}^{1პერ}$ ) დაიხარჯება სასურველ ტემპერატურამდე ნარევის ( $Q_{ნარევ}^{1პერ}$ ) და აპარატის კონსტრუქციის ( $Q_{კონსტრ}$ ) გაცხელებაზე და გარემო ჰაერში გავრცელებაზე ( $Q_{დანაკ}^{1პერ}$ ). მაშინ პროცესის I პერიოდისათვის სითბური ბალანსის განტოლება იქნება [3,5,14,15]:

$$Q_{ორთქ}^{1პერ} = Q_{ნარევ}^{1პერ} + Q_{კონსტრ} + Q_{დანაკ}^{1პერ}, \quad [ჯ]. \quad (1)$$

(1) განტოლების მარჯვენა მხარეს არსებული პირველი შესაკრები სითბოს ის რაოდენობაა, რომელიც თბოგადაცემის გზით უნდა გადაეცეს გამაცხელებელი ორთქლიდან საზეთე ნარევს პირველი პერიოდის ყოველ წამში. სითბოს ეს რაოდენობა გაიანგარიშება სითბოგადაცემის ცნობილი განტოლებით [3]:

$$Q_{ნარევ}^{1პერ} = K \cdot (t_{ორთქ} - t_{ნარევ}) \cdot F_{სითგადაც}^{ბაგბ.-სას} \cdot \tau, \quad [ჯ], \quad (2)$$

სადაც  $F_{სითგადაც}^{ბაგბ.-სას}$  არის აპარატის შიგა კედლის ზედაპირის ფართობი, რომელსაც ეხება გასაცხელებელი საზეთე ნარევი (კედლის მეორე მხარეს კი

კონდენსირდება გამაცხელებელი ორთქლი). პროცესის გეომეტრიული

მოდელის დამუშავებისას დადგენილ იქნა, რომ  $F_{სითგადაც}^{გაცხ.-სას} = 11,85 \text{ მ}^2$ ;

$\tau$  არის იმ დროის ხანგრძლივობა, რომელიც აუცილებელია ნარევის

სასურველ ტემპერატურამდე (ე.ი.  $100^\circ\text{C}$ -მდე) გასაცხელებლად, [წმ];

$t_{ორთ.}$  და  $t_{ნარ.}$  – შესამაბისად, პერანგში არსებული ნაჯერი ორთქლის და აპარატში

მოთავსებული დასამუშავებელი ნარევის ტემპერატურები, [ $^\circ\text{C}$ ].

$K$  არის სითბოგადაცემის კოეფიციენტი, რომელიც ახასიათებს სითბოგადაცემის პროცესს. იგი რიცხობრივად იმ სითბოს რაოდენობის ტოლია, რომელიც გადაეცემა ორთქლიდან ნარევს კედლის ყოველ ერთ კვადრატულ მეტრ ფართობიდან, დროის ერთეულში და ორთქლისა და ნარევის ტემპერატურებს შორის ერთ გრადუსიანი სხვაობის პირობებში. თბოგაცემის კოეფიციენტი გამოითვლება შემდეგი ფორმულით [4]:

$$K = \frac{1}{\frac{1}{\alpha_{ოკონ.}} + \frac{\delta_{კედ.}}{\lambda_{კედ.}} + \frac{1}{\alpha_{ნარგაცხ.}}}, \quad [\text{ჯ}/\text{მ}^2 \cdot \text{წმ} \cdot \text{გრად.}], \quad (3)$$

სადაც  $\alpha_{ოკონ.}$  არის თბოგაცემის კოეფიციენტი, რომელიც ახასიათებს ნაჯერი ორთქლის კონდენსაციისას ორთქლიდან კედელზე სითბოს გადაცემის პროცესს,  $[\text{ჯ}/\text{მ}^2 \cdot \text{წმ} \cdot \text{გრად.}]$ ;

$\delta_{კედ.}$  – ამორთქლებელ-ჰომოგენიზატორის პერანგის შიგა კედლის სისქეა, [მ];

$\lambda_{კედ.}$  – ამავე კედლის მასალის თბოგამტარობის კოეფიციენტი,  $[\text{ჯ}/\text{მ}^2 \cdot \text{წმ} \cdot \text{გრად.}]$ ;

$\alpha_{ნარგაცხ.}$  – თბოგაცემის კოეფიციენტი, რომელიც ახასიათებს კედლის შიგა ზედაპირიდან ნარევისათვის სითბოს გადაცემის, ანუ ნარევის გაცხელების პროცესს,  $[\text{ჯ}/\text{მ}^2 \cdot \text{წმ} \cdot \text{გრად.}]$ .

რადგან აპარატის გამაცხელებელ პერანგში წყლის ნაჯერი ორთქლის სრული კონდენსაცია ხდება,  $\alpha_{ოკონ.}$  სიდიდე აიღება ზღვრებში: 80000-150000 ვტ/მ<sup>2</sup>·K. მივიღოთ  $\alpha_{ოკონ.} = 100000$  ვტ/მ<sup>2</sup>·K.

$\alpha_{ნარ.გაცხ.}$ -ის სიდიდის გაანგარიშებისათვის გამოიყენება ფრთიანი შემრევის მქონე აპარატისათვის განკუთვნილი კრიტერიალური განტოლება [5-7]:

$$Nu = C \cdot Re^m \cdot Pr^{0,33} \cdot \left( \frac{\mu_{ნარ.}}{\mu_{კედ.}} \right)^{0,14} \quad (4)$$

სადაც  $C$  კრიტერიალური განტოლების კოეფიციენტია და შემრევიანი აპარატებისათვის 0,36-ის ტოლია [5].

$$Nu = \frac{\alpha_{ნარ.გაცხ.} \cdot d_{შიგა}}{\lambda_{ნარ.}}$$

-არის ნუსელტის კრიტერიუმი;

$$Re = \frac{\rho_{ნარ.} \cdot n \cdot d_{შემრ.}^2}{\mu_{ნარ.}}$$

არის რეინოლდსის კრიტერიუმი;

$$Pr = \frac{c_{ნარ.} \cdot \mu_{ნარ.}}{\lambda_{ნარ.}}$$

პრანდტლის კრიტერიუმი;

$m$ -რეინოლდსის კრიტერიუმის ხარისხის მაჩვენებელია. მბრუნავ შემრევიანი აპარატებისათვის  $m=0,67$  [5-7].

ამ კრიტერიუმების გამოსახულებათა შეტანით (4) გამოსახულებაში კედლიდან ნარევეზე თბოგადაცემის კოეფიციენტის -  $\alpha_{ნარ.გაცხ.}$  საანგარიშო ფორმულას ექნება შემდეგი სახე:

$$\alpha_{ნარ.გაცხ.} = c_{ნარ.} \cdot \frac{\lambda_{ნარ.}}{d_{შიგა}} \cdot \left( \frac{\rho_{ნარ.} \cdot n \cdot d_{შემრ.}^2}{\mu_{ნარ.}} \right)^{0,67} \cdot \left( \frac{c_{ნარ.} \cdot \mu_{ნარ.}}{\lambda_{ნარ.}} \right)^{0,33} \cdot \left( \frac{\mu_{ნარ.}}{\mu_{კედ.}} \right)^{0,14} \quad (5)$$

სადაც  $d_{შიგა}$  არის აპარატის შიგა დიამეტრი, [მ];  $\lambda_{ნარ.}$  – ნარევის თბოგამტარობის კოეფიციენტი, [ვტ/(მ·°C)];  $\rho_{ნარ.}$  – ნარევის სიმკვრივე, [კგ/მ<sup>3</sup>];  $n$  – შემრევის ბრუნვის სიხშირე, [წმ<sup>-1</sup>];  $d_{შემრ.}$  – შემრევის ფრთოვანას ბრუნვის დიამეტრი, [მ];  $c_{ნარ.}$  – ნარევის თბოტევადობა მუდმივი წნევის დროს, [კჯ/(კგ·°C)];  $\mu_{ნარ.}$  და  $\mu_{კედ.}$  – შესაბამისად, ნარევის დინამიკური სიბლანტე აპარატის სიღრმეში და კედელთან.

ვინაიდან გაცხელების პროცესში სხვა თბოფიზიკურ პარამეტრებთან ერთად ნარევის სითბოტევადობაც იცვლება, გაანგარიშებას ვატარებთ გაცხელების პერიოდის პირობითად დაყოფილი 8 ქვეპერიოდისათვის, რომელთა განმავლობაშიც ვთვლით, რომ ნარევის ტემპერატურა უმნიშვნელოდ იზრდება. შესაბამისად, შეგვიძლია დავუშვათ, რომ თბოფიზიკური პარამეტრების ცვლილებას ქვეპერიოდებში ადგილი არ აქვს. ყოველი ქვეპერიოდისათვის

თბოფიზიკური პარამეტრის სიდიდეები აიღება სათანადო ცხრილებიდან [3,8-10,13,14]. მოცემული ქვეპერიოდში ნარევის შესაბამისი საშუალო ტემპერატურის მიხედვით.

აღნიშნულის გათვალისწინებით, გამოსახულებების (2), (3) და (5) გამოყენებით, ყოველი ქვეპერიოდისათვის ცალკ-ცალკე იანგარიშება მათი შესაბამისი  $Q_{ნარევი}^i$ ,  $K_i$  და  $\alpha_{i-ნარ.გაცხ.}$ -ის სიდიდეები. სითბოს რაოდენობის  $Q_{ნარევი}^i$  - ის საანგარიშოდ გამოვიყენოთ (2) გამოსახულების ანალოგიური გამოსახულება:

$$Q_{ნარევის}^i = K_i \cdot (t_{ორთქ} - t_{i-ური ნარევი}) \cdot F_{სით.გადაც.}^{გაცხ.-სას} \cdot \tau_i, [ჯ], \quad (6)$$

სადაც:  $F_{სით.გადაც.}^{გაცხ.-სას} = 11,85 \text{ მ}^2$ ;

$t_{ორთქ}$  და  $t_{i-ური ნარევი}$  შესაბამისად, არის გამახურებელი ორთქლის ტემპერატურა და ნარევის საშუალო საანგარიშო ტემპერატურა მოცემულ ქვეპერიოდში, [K];

$\tau_i$  - მოცემული ქვეპერიოდის ხანგრძლივობა, [წმ]. ეს სიდიდე უცნობია და მისი მნიშვნელობა უნდა დადგინდეს თბური ბალანსისა (1) და თბოგადაცემის (2) განტოლებების ერთდროული ამოხსნით.

$K_i$  არის მოცემული ქვეპერიოდის განმავლობაში მიმდინარე თბოგადაცემის პროცესის დამახასიათებელი სითბოგადაცემის კოეფიციენტი  $[ჯ/მ^2 \cdot წმ \cdot K]$ , რომლის გამოსათვლელი ფორმულა ყოველი ქვეპერიოდისათვის, (3) გამოსახულების ანალოგიურად, შემდეგნაირად ჩაიწერება:

$$K_i = \frac{1}{\frac{1}{\alpha_{კონ.}} + \frac{\delta_{კედ.}}{\lambda_{i-ური კედ.}} + \frac{1}{\alpha_{i-ური ნარ.გაცხ.}}}, [ჯ/მ^2 \cdot წმ \cdot გრად.], \quad (7)$$

სადაც,  $\lambda_{i-ური კედ.}$  არის კედლის მასალის თბოგამტარობის კოეფიციენტის მნიშვნელობა და ის აიღება სათანადო ცნობარიდან [3,14], მოცემულ ქვეპერიოდში კედლის საშუალო ტემპერატურის მიხედვით;

$\alpha_{კონ.}$  - გამახურებელი ორთქლის კონდენსაციისას თბოგაცემის კოეფიციენტის მნიშვნელობა. უკვე დადგენილია და  $\alpha_{კონ.} = 100000 \text{ ჯ/წმ} \cdot \text{მ}^2 \cdot K$ ;

$\alpha_i$ -ური ნარ.გაცხ.- შესაბამისი ქვეპერიოდის თბოგაცემის კოეფიციენტი გაიანგარიშება (5) გამოსახულების ანალოგიურად, ყოველი ქვეპერიოდისათვის ცალ-ცალკე, შემდეგი გამოსახულებით:

$$\alpha_i\text{-ური ნარ.გაცხ.} = C \cdot \frac{\lambda_{i\text{ნარ.}}}{d_{შიგა}} \cdot \left( \frac{\rho_{i\text{ნარ.}} \cdot n \cdot d_{შემრევის}}{\mu_{i\text{ნარ.}}} \right)^{0,67} \cdot \left( \frac{c_{i\text{ნარ.}} \cdot \mu_{i\text{ნარ.}}}{\lambda_{i\text{ნარ.}}} \right)^{0,33} \cdot \left( \frac{\mu_{i\text{ნარ.}}}{\mu_{i\text{ნარ.}}^{შედ.}} \right)^{0,14}, [\text{ჯ/წმ} \cdot \text{მ}^2 \cdot \text{K}]. \quad (8)$$

(7) და (80) გამოსახულებებში შემავალი პარამეტრების –  $\lambda_{i\text{კედ.}}$ ,  $\lambda_{i\text{ნარ.}}$ ,  $\mu_{i\text{ნარ.}}$ ,  $\rho_{i\text{ნარ.}}$ ,  $\mu_{i\text{ნარ.}}^{შედ.}$  და  $c_{i\text{ნარ.}}$ -ის რიცხვითი მნიშვნელობები ყოველი 8 საანგარიშო ქვეპერიოდისათვის დგინდება ნარევის კომპონენტების ამავე მახასიათებლების მიხედვით სათანადო ცნობარებიდან [3,8-10,13,14], ქვეპერიოდში ნარევის საშუალო და კედლის ტემპერატურებზე. ამასთან, ვთვლით, რომ ყოველ ქვეპერიოდში კედლის ტემპერატურის საანგარიშო მნიშვნელობა ნარევის ამავე ქვეპერიოდში მისაღწევი მაქსიმალური ტემპერატურის ტოლია. ასევე დადგენილია, რომ  $\alpha_{\text{კ.კ}}=100000 \text{ ჯ/წმ} \cdot \text{მ}^2 \cdot \text{K}$ .

საზეთე ნარევის კომპონენტების (ზეთი, წყალი, ნახშირბადი) პარამეტრები (სიმკვრივე, დინამიკური სიბლანტე, სითბოგამტარობა, სითბოტევადობა და ა.შ) დადგენილ იქნა სათანადო ცნობარების მიხედვით [3,8-10,13,14], ხოლო იგივე პარამეტრების მნიშვნელობები ნარევისათვის გაანგარიშებული იქნა ადიტივობის კანონის შესაბამისად [10].

ზემოაღნიშნულის საფუძველზე, გარდა (2) გამოსახულებისა, ქვეპერიოდებში ნარევის გაცხელებისათვის საჭირო სითბოს რაოდენობა -  $Q_{\text{ნარევ.}}^i$  მარტივად გამოითვლება ცნობილი ფორმულით [12]:

$$Q_{\text{ნარევ.}}^i = M^{\text{ნარ.}} \cdot c_{i\text{ნარ.}} \cdot (t_{i\text{ნარ.}} - t_{(i-1)\text{ნარ.}}), [\text{ჯ}]. \quad (9)$$

ამრიგად, (6) და (9) გამოსახულების მარჯვენა ნაწილების გატოლებით, ქვეპერიოდის ხანგრძლივობის -  $\tau$  გამოსათვლელად, შესაბამისი გარდაქმნების შემდეგ მიიღება გამოსახულება:

$$\tau_i = \frac{M^{\text{ნარ.}} \cdot c_{i\text{ნარ.}} \cdot (t_{i\text{ნარ.}}' - t_{i\text{ნარ.}}')}{K_i \cdot (t_{\text{ორთქ.}} - t_{i\text{-ური ნარევის}}) \cdot F_{\text{სით.გადაც.}}}, [\text{წმ}]. \quad (10)$$

ცნობილია, რომ (10)-ში შემავალი  $M^{\text{ნარ.}}=3530$  კგ, ხოლო  $t_{\text{ორთქ.}}=100$  °C ზემოაღნიშნულის რეალიზების შედეგები ნაჩვენებია ცხრილში



თბოგაცემის  $\alpha_i$  და სითბოგადაცემის  $K_i$  კოეფიციენტები, ნარევის გაცხელებისათვის საჭირო სითბოს რაოდენობა  $Q_{ნარ.}^i$  და ქვეპერიოდების ხანგრძლივობა  $\tau_i$

ქვეპერიოდის ნომერი	1	2	3	4	5	6	7	8
$\alpha_i, [\text{ჯ}/\text{მ}^2 \cdot \text{წმ} \cdot \text{K}]$	78,32	91,31	100,76	108,42	114,52	118,94	122,99	126,29
$K_i, [\text{ჯ}/\text{მ}^2 \cdot \text{წმ} \cdot \text{K}]$	77,73	90,51	99,77	107,27	113,22	117,51	121,44	124,64
$Q_{ნარ.}^i, [\text{კჯ}]$	106588	107224	108011	108891	109638	110482	111421	112378
$\tau_i, [\text{წმ}]$	1543	1538	1661	1903	2335	3173	5161	15217

ქვეპერიოდების ხანგრძლივობათა შეჯამებით მივიღებთ, რომ საზეთე ნარევის 100 °C-მდე გაცხელების დრო შეადგენს:

$$\tau^{1\text{პერ}}=9 \text{ სთ.}$$

საზეთე ნარევის გაცხელების პერიოდის განმავლობაში გამაცხელებელი ორთქლის მიერ პროცესის უზრუნველსაყოფი გადაცემული ჯამური სითბოს რაოდენობა განისაზღვრება თბური ბალანსის (1) გამოსახულების შემდეგი სახით ჩაწერილი განტოლებით:

$$Q_{გაცხ.}^{ორთქ.} = Q_{გაცხ.}^{ნარ.} + Q_{გაცხ.}^{კონსტრ.} + Q_{გაცხ.}^{დანაკ.} \quad (11)$$

სადაც,  $Q_{გაცხ.}^{ნარ.}$ ,  $Q_{გაცხ.}^{კონსტ.}$  და  $Q_{გაცხ.}^{დანაკ.}$ , შესაბამისად, არის სითბოს რაოდენობები, ჯამურად დახარჯული ნარევის და დანადგარის კონსტრუქციის გაცხელებაზე და გარემოში დანაკარგებზე.

ცხრილის მონაცემების თანახმად, მივიღებთ, რომ

$$Q_{გაცხ.}^{ნარევი} = \sum_{i=1}^8 Q_i^{ნარ.} = 874633, [\text{კჯ}]. \quad (12)$$

გამოსახულება (11)-ის მეორე შესაკრები ყოველი ქვეპერიოდისათვის იანგარიშება (9) გამოსახულების ანალოგიურად:

$$Q_{გაცხ.}^{კონსტრ.} = M_{კონსტრ.} \cdot C_{საშ.}^{კონსტრ.} (t''_{კონსტრ.} - t'_{კონსტრ.}), [\text{კჯ}], \quad (13)$$

სადაც  $M_{კონსტრ.}$  და  $C_{საშ.}^{კონსტრ.}$ , შესაბამისად, არის აპარატის კონსტრუქციის მასა და მასალის კუთრი სითბოტევადობა გაცხელების პერიოდის საშუალო ტემპერატურაზე. [10]-ის თანახმად, ფოლ.20-თვის შეიძლება მივიღოთ  $C_{საშ.}^{კონსტრ.}=468 \text{ჯ/კგ}\cdot\text{გრად}$ ,  $t''_{კონსტრ.} - t'_{კონსტრ.}$  არის კონსტრუქციის ტემპერატურათა სხვაობაა გაცხელების პერიოდის დასაწყისში და ბოლოში და შეადგენს 80°C-ს.

(10) გამოსახულების მიხედვით ჩატარებული გაანგარიშების თანახმად,

$$Q_{გაცხ.}^{კონსტრ.} = 41932,8 \text{ [კჯ]},$$

რადგან გაცხელების პერიოდში ორთქლის პერანგის გარე ზედაპირს ექნება ფაქტიურად მუდმივი ტემპერატურა (რაც შეესაბამება ნაჯერი ორთქლის კონდენსაციის ტემპერატურას), ხოლო სახურავის გარე ზედაპირის ტემპერატურა ცვალებადია (მატულობს 20-დან 100°C-მდე), ამიტომ სითბოს დანაკარგებს ვანგარიშობთ ცალ-ცალკე სახურავიდან და აპარატის დანარჩენი ზედაპირიდან. მაშინ

$$Q_{გაცხ.}^{დანაკ.} = Q_{სახურ.}^{დანაკ.} + Q_{დანარჩ.ზედ.}^{დანაკ.} \quad (14)$$

თუ დავუშვებთ, რომ სახურავის ზედაპირის ტემპერატურა თითოეულ ქვეპერიოდში ნარევის საშუალო ტემპერატურის ტოლია, შეგვიძლია დავწეროთ:

$$Q_{სახურ.}^{დანაკ.} = \sum_{i=1}^8 Q_{i,სახურ.}^{დანაკ.} \quad (15)$$

თუ გავითვალისწინოთ რომ დანადგარის ზედაპირებიდან სითბოს დაკარგვა ხდება როგორც კონვექციური თბოცვლით, ისე გამოსხივებით, მაშინ შეგვიძლია დავწეროთ, რომ

$$\sum_{i=1}^8 Q_{i,სახურ.}^{დანაკ.} = \sum_{i=1}^8 Q_{i,სახურ.}^{კონვექც.დანაკ.} + \sum_{i=1}^8 Q_{i,სახურ.}^{გამოსხ.დანაკ.} \quad (16)$$

და ანალოგიურად -

$$Q_{დანარჩ.ზედ.}^{დანაკ.} = Q_{დანარჩ.ზედ.}^{კონვექც.დანაკ.} + Q_{დანარჩ.ზედ.}^{გამოსხ.დანაკ.} \quad (17)$$

ვინაიდან ჰომოგენიზატორ-ამაორთქლებელი მოთავსებული უნდა იყოს დახურულ შენობაში, რომელშიც ჰაერის ცირკულაცია მოხდება მხოლოდ ბუნებრივი კონვექციით, [5]-ის მიხედვით, კონვექციური თბოგაცემის კოეფიციენტი ყოველი ქვეპერიოდისათვის შეგვიძლია წარმოვადგინოთ შემდეგნაირად:

$$\alpha_{კონ.}^{i,სახურავ.} = 1,66 (t_{კედ}^i - t_{ჰაერ.})^{1/3}, \text{ [ჯ/წმ}^2 \cdot \text{K]}, \quad (18)$$

ხოლო გამოსხივებით სითბოს დანაკარგისათვის -

$$\alpha_{გამოსხ.}^{i,სახურავ.} = 5,67 \cdot \varepsilon \cdot \frac{\left(\frac{T_{კედ}^i}{100}\right)^4 - \left(\frac{T_{ჰაერ.}}{100}\right)^4}{t_{კედ}^i - t_{ჰაერ.}}, \text{ [ჯ/წმ}^2 \cdot \text{K]}, \quad (19)$$

სადაც,  $\varepsilon$  - აპარატის კორპუსის სიშავის ხარისხია და ტოლია  $\varepsilon=0,9$ .

საბოლოოდ, აპარატის სახურავის და დანარჩენი ზედაპირებიდან ყოველ საანგარიშო ქვეპერიოდში დაკარგული სითბოს რაოდენობები შეიძლება ვიანგარიშოთ (2) გამოსახულების ანალოგიური გამოსახულებებით:

$$Q_{i, \text{სახურ.}}^{\text{დანაკარ.}} = \left( \alpha_{\text{კონ.}}^{i, \text{სახურავ.}} + \alpha_{\text{გამოსხ.}}^{i, \text{სახურავ.}} \right) \cdot (t_{\text{კედ}}^i - t_{\text{ჰაერ.}}) \cdot F_{\text{სახურავ.}} \cdot \tau_i, \quad [\text{ჯ}] \quad (20)$$

და

$$Q_{\text{დანარჩ. ზედ.}}^{\text{დანაკ.}} = (\alpha_{\text{კონ.}} + \alpha_{\text{გამოსხ.}}) \cdot (t_{\text{კედ}} - t_{\text{ჰაერ.}}) \cdot F_{\text{გვ. და ფსკ.}} \cdot \tau_{\text{გაცხ.}}, \quad [\text{ჯ}]. \quad (21)$$

ჩატარებულმა გაანგარიშებებმა აჩვენა, რომ

$$\sum_{i=1}^8 Q_{\text{სახ.}}^{\text{დანაკ.}} = 67529 \quad [\text{კჯ}],$$

ხოლო:

$$Q_{\text{დანარჩ. ზედ.}}^{\text{დანაკ.}} = (7,15 + 7,64) \cdot (100 - 20) \cdot 16 \cdot 32531 = 615851 \quad [\text{კჯ}].$$

უნდა აღინიშნოს, რომ აპარატის დანარჩენი ზედაპირებიდან (გვერდებიდან და ფსკერიდან) გარემოში სითბოს დანაკარგების მიღებული მნიშვნელობა ძალზე დიდია (ნარევის გაცხელებისათვის აუცილებელი სითბოს რაოდენობის  $Q_{\text{ნარევის გაცხელ.}}^{\text{ნარევის}} = 874633$  [კჯ] რიგისა), რაც ამ ზედაპირების თბური იზოლაციით აღჭურვის აუცილებლობაზე მიუთითებს და მოითხოვს შესაბამისი გაანგარიშებების ჩატარებას.

საიზოლაციო ფენის მიერ I პერიოდში თბოგამტარობის საშუალებით გატარებული სითბოს რაოდენობის საანგარიშოდ, გამოვიყენოთ ფურიეს განტოლება [11]:

$$Q_{\text{ოხ.}} = \lambda_{\text{ოხ.}} \cdot F_{\text{ოხ.}} \cdot \tau_{\text{გაცხ.}} \cdot \frac{(t_{\text{კედ}}^{\text{შიგა}} - t_{\text{კედ}}^{\text{გარე}})}{\delta_{\text{ოხ.}}}, \quad [\text{ჯ}]. \quad (22)$$

სითბოს რაოდენობა  $Q_{\text{ოხ.}}$ , ცხადია, გადაეცემა გარემოს კონვექციით და გამოსხივებით. შესაბამისად:

$$Q_{\text{ოხ.}} = (\alpha_{\text{კონ.}} + \alpha_{\text{გამოსხ.}}) \cdot (t_{\text{კედ}}^{\text{გარე}} - t_{\text{ჰაერ.}}) \cdot F_{\text{ოხ.}} \cdot \tau_{\text{გაცხ.}} \quad [\text{ჯ}]. \quad (23)$$

(22) და (23) გამოსახულებების მარჯვენა ნაწილების გატოლებით და  $F_{\text{ოხ.}}$  და  $\tau_{\text{გაცხ.}}$  პარამეტრების შეკვეცით მივიღებთ გამოსახულებას:

$$\frac{\lambda_{\text{ოხ.}}}{\delta_{\text{ოხ.}}} \cdot (t_{\text{კედ}}^{\text{შიგა}} - t_{\text{კედ}}^{\text{გარე}}) = (\alpha_{\text{კონ.}} + \alpha_{\text{გამოსხ.}}) \cdot (t_{\text{კედ}}^{\text{გარე}} - t_{\text{ჰაერ.}}), \quad (24)$$

სადაც,  $t_{\text{კედ}}^{\text{გარე}}$  არის ორთქლის პერანგის გარე კედლის ტემპერატურა და 100°C-ის ტოლია, ხოლო  $t_{\text{ჰაერ.}} = 20$  °C .

ვინაიდან, დანადგარი დაიფარება თბოსაიზოლაციო ფენით და, ცხადია, გარე ზედაპირის ტემპერატურა დაიკლებს, გაანგარიშებას ვაწარმოებთ თანდათანობითი

მიახლოების მეთოდით. ამისათვის დავუშვათ, რომ თბოიზოლაციის გარე ზედაპირის ტემპერატურა 30°C-ის ტოლია. მაშინ თბოგაცემის კოეფიციენტების ახალი მნიშვნელობები იქნება:

$$\alpha_{კონ.} = 1,66 (t_{კედ.} - t_{კაერ.})^{1/3} = 1,66 (30 - 20)^{1/3} = 3,55 \text{ [ჯ/წმ} \cdot \text{მ}^2 \cdot \text{K]},$$

$$\alpha_{გამოსხ.} = 5,67 \cdot \varepsilon \cdot \frac{\left(\frac{T_{კედ.}}{100}\right)^4 - \left(\frac{T_{კაერ.}}{100}\right)^4}{t_{კედ.} - t_{კაერ.}} = 5,67 \cdot 0,9 \frac{(3,03)^4 - (2,93)^4}{30 - 20} = 5,4 \text{ [ჯ/წმ} \cdot \text{მ}^2 \cdot \text{K]}.$$

მივიღოთ, რომ თბოსაიზოლაციო მასალის ე.წ. „ეკობამბის“ სისქე  $\delta_{ოზ.} = 0,05$  [მ], ხოლო [12]-ის მიხედვით, თბოგამტარობის კოეფიციენტი ტოლია  $\lambda_{ოზ.} = 0,04$  [ჯ/წმ·მ·K]. მაშინ ცნობილი სიდიდეების შეტანით (24) გამოსახულება მიიღებს შემდეგ სახეს:

$$\frac{0,04}{0,05} \cdot (100 - t_{კედ.}^{გარე}) = (3,55 + 5,4) \cdot (t_{კედ.}^{გარე} - 20) . \quad (25)$$

(25)–გამოსახულებიდან დადგენილი იქნა, რომ  $t_{კედ.}^{გარე}$ -ის, ე.ი. თბოიზოლაციის გარე ზედაპირის ტემპერატურა არ აღემატება 28°C-ს, ანუ ჩვენს მიერ დაშვებულ 30°C–საგან განსხვავება მისაღებია, რადგან მიღწეული სიზუსტე დამაკმაყოფილებელია.

თბოსაიზოლაციო მასალების სისქის (5სმ) დამატებით გაიზრდება აპარატის (სახურავი, ცილინდრი, ფსკერი) ზომები, რის გამოც  $F_{სით.გადაც.}^{გარემოში}$  გაიზრდება ~20მ<sup>2</sup>-მდე. მაშინ (20) და (21) გამოსახულებების მიხედვით, სითბოს ჯამური დანაკარგი იქნება:

$$Q_{დანაკ}^{1 პერიოდი} = (3,32 + 5,34) \cdot (28 - 20) \cdot 20 \cdot 32531 = 45075 \text{ [კჯ]} .$$

აღნიშნულის შესაბამისად კი, სუსპენზიური ზეთის დამზადების I პერიოდში გაცხელებელი ორთქლის მიერ საზეთე ნარევის 100°C ტემპერატურამდე გაცხელების უზრუნველსაყოფად შემოტანილი სითბური ენერჯის ხარჯი, (11)-ის მიხედვით, იქნება:

$$Q_{ორთქლის}^{1 პერიოდი} = 874633 + 41933 + 45075 = 961641 \text{ [კჯ]}.$$

ამგვარად, საზეთე ნარევის 20-დან 100°C ტემპერატურამდე, მოცემული თბოიზოლაციის მქონე ამორთქლებელ–ჰომოგენიზატორში, გაცხელების ხანგრძლივობა შეადგენს 9 საათს, ხოლო დახარჯული სითბური ენერჯია 961641 კილოჯოულს. ეს სიმძლავრეზე გადაანგარიშებით არის 30კვტ, რაც, თანამედროვე ორთქლის გენერატორების სიმძლავრის თვალსაზრისით, მისაღებია.

### დასკვნა

ნაშრომში დამუშავებულია საავტომობილო სუსპენზიური ზეთის ნანოტექნოლოგიით დამზადების I პერიოდის, ანუ საზეთე ნარევის სასურველ ტემპერატურამდე გაცხელების მათემატიკური მოდელი, რომელიც გაცხელებისათვის საჭირო სითბოს რაოდენობისა და მისი მიწოდების ხანგრძლივობის ოპტიმალური სიდიდეების დადგენის საშუალებას იძლევა, ისეთი ფაქტორებისაგან დამოკიდებულებით, როგორცაა გაცხელების პროცესის და სითბოს წყაროს თბოფიზიკური პარამეტრები, ასევე ამორთქლებელ-ჰომოგენიზატორის გაბარიტული ზომები და მისი მასალის და თბოიზოლაციის მახასიათებლები.

### გამოყენებული ლიტერატურა:

1. Харламов В.В., Липов Н.Е., Коновалов Н.И. и др. Выделение ацетилена из газов окислительного пиролиза метана. Изд. „химия“, М, 1969, 96с.
2. Иосебидзе Д.С., Апакидзе Т.М., Чхеидзе А.П., Абрамишвили Г.С., и др. Повышение долговечности, экономичности и экологичности автомобилей разработкой и применением масел нового поколения. Изд. “Технический университет”, Тбилиси, 2000, 370 с.
3. Краснощеков Е.А., Сукомел А.С. Задачник по теплопередаче: учеб. пособие для вузов. – 4-е изд., перераб. – М.: Энергия, 1980. – 288 с.
4. Юдаев Б. Н. Теплопередача: учебник для втузов. – М.: Высшая школа, 1973. – 360 с.
5. Исаченко В.П., Осипова В.А., А.С. Сукомел. Теплопередача. «Энергоиздат», Москва, 1981.
6. Борисов Г.С., Брыков М.П., Дытнерский Ю.И. Основные процессы и аппараты химической технологии. «Химия», Москва, 1991, 490 с.
7. Баранов Д.А., Кутепов А.М. Процессы и аппараты. «Академия», Москва, 2004,304 с.
8. Дульнев Г. Н., Заричняк Ю. П. Теплопроводность смесей и композиционных материалов: справочная книга. – Ленинградское отделение издательства “Энергия”, 1974. – 264 с.
9. Материалы в приборостроении и автоматике: справочник. Колл. авт. Под ред. Пятин Ю. М. – М.: Машиностроение, 1969. – 631 с.
10. Чиркин В. С. Теплофизические свойства материалов ядерной техники: справочник. – М.: Атомиздат, 1968. – 484 с.
11. Нащокин В. В. Техническая термодинамика и теплопередача: учеб. пособие для вузов. – 3-е изд., перераб. – М.: Высшая школа, 1980. – 469 с.
12. [http://nenuda.ru/nuda/144/143295/143295\\_html\\_5db85775.jpg](http://nenuda.ru/nuda/144/143295/143295_html_5db85775.jpg).

13. Чередниченко Г.И., Фронтштейгер Г.Б., Ступак П.М. Физико-химические и теплофизические свойства смазочных материалов. Изд. «Химия», Москва, 1986, 223с.
14. Теплохимический справочник/ Под общ. ред. В.Н. Юренева и П.Д. Лебедева (т. 2), «Энергия», Москва, 1976.
15. ლომინაძე შ., ყოფშიძე მ., ჩიტაშვილი გ. ენერგეტიკული დანადგარები. გამომც. „განათლება“, თბილისი, 1987, 417 გვ.

**Разработка математической модели процесса изготовления нанотехнологией высокоэффективного автомобильного суспензионного масла**

**Какашвили Л., Мачавариани Э., Иосебидзе Д., Аладашвили Д.,  
Хведелидзе М., Диасамидзе Н.**

**Резюме**

Разработана математическая модель I периода процесса изготовления нанотехнологией автомобильного масла, которая позволяет определить оптимальные значения количества тепла и продолжительности его подачи, необходимых для разогрева начальной суспензии до нужной температуры, в зависимости от теплофизических параметров процесса разогрева и источника тепла-насыщенного водяного пара, а также габаритов аппарата и характеристик его материала и теплоизоляции.

**DEVELOPMENT OF MATHEMATICAL MODEL OF MANUFACTURING PROCESS WITH HIGH EFFICIENCY SUSPENSION MOTOR OIL BY NANOTECHNOLOGY**

**L. Kakashvili, E. Machavariani, J. Iosebidze, D. Aladashvili,  
M. Khvedelidze, N. Diasamidze**

**Abstract**

In the paper is developed the mathematical model of motor oil by nanotechnology manufacturing at I period, or at lubricating mixture heating to the desired temperature that gives the possibility to determine the required heat quantity and the delivery optimal values for heating depending on such factors as thermo physical parameters of the heating process and heat source, as well as its material and insulation evaporator-homogenize overall dimensions and characteristics.

უაკ 629.113.

**საქალაქო ავტობუსების საექსპლუატაციო სიჩქარე**

**და მისი გაზრდა**

**დ. ფრიდონაშვილი, რ. ველიჯანაშვილი**

**(საქართველოს ტექნიკური უნივერსიტეტი, კოსტავას ქ. №77,**

**თბილისი, საქართველო)**

*რეზიუმე: სტატიაში ნაჩვენებია საქალაქო საავტომობილო ტრანსპორტის ექსპლუატაციის ის პრობლემები, რომელთა გავლენითაც კატასტროფულად შემცირებულია მოძრავი შემადგენლობის საშუალო სიჩქარეები. განხილულია და გაანალიზებული დასახელებული ნაკლოვანებების აღმოფხვრის ღონისძიებები. ამის შედეგად წარმოადგენილია რეკომენდაციები საქალაქო ავტობუსების საექსპლუატაციო სიჩქარის გაზრდის მიზნით სპეციალური ზოლების გამოყოფით, სადაც გაჩერებებს შორის მანძილის შერჩევა მიზანშეწონილია მოხდეს ავტორთა მიერ დამუშავებული სახასიათო მარშრუტის შექმნის მეთოდიკით. განხორციელებულია წარმოდგენილი წინადადების კონკრეტიზაცია ქ. თბილისის მაგალითზე.*

**საკვანძო სიტყვები:** საქალაქო ავტობუსი, საექსპლუატაციო სიჩქარე, სპეციალური ზოლები, სახასიათო მარშრუტი.

### **შესავალი**

საქალაქო ტრანსპორტის დანიშნულებაა უზრუნველყოს გადაზიდვებზე მოსახლეობის მოთხოვნილების დაკმაყოფილება, რაც გამოიხატება კომფორტულ და უსაფრთხო მგზავრობაში და ამ პროცესზე დახარჯული დროის შემცირებაში. აღნიშნული ამოცანის გალდაწყვეტაში მნიშვნელოვანი როლი ეკუთვნის საქალაქო

ავტობუსებს, რომელთა ხვედრითი წილი მთლიან გადაზიდვებში 35..50%-ის ფარგლებშია. აქვე უნდა აღინიშნოს, რომ როგორც საქართველოში, ასევე მთელ მსოფლიოში სატრანსპორტო პროცესის პირობები მკვეთრად შეიცვალა: საავტომობილო პარკის რიცხვობრივმა ზრდამ დიდად გაუსწრო საავტომობილო გზების ფართობების მატებას. ამ მოვლენამ ბუნებრივად გამოიწვია სატრანსპორტო ნაკადების სიმჭიდროვის ზრდა. ამიტომ მიუხედავად მრავალგზის მეცნიერული კვლევებისა, ბოლო წლებში საქალაქო ავტობუსების საექსპლუატაციო სიჩქარეები კიდევ შემცირდა. მაგ. პარიზში შეადგენს 7 კმ/სთ-ს, ლონდონში 12კმ/სთ, აშშ-ს ქალაქებში 14–16 კმ/სთ-ს. მიუხედავად იმისა, რომ საავტომობილო გზების ფართობი ლონდონში არის მთელი ქალაქის ფართობის 25%, ხოლო ნიუ-იორკში 35%, დასახლებული პუნქტებში პიკის საათებში მოძრაობის სიჩქარე ჩამოდის 5–8 კმ-სთ-მდე. ზემოთ აღნიშნულიდან გამომდინარე დასახული იქნა ამოცანა საქალაქო ავტობუსების საექსპლუატაციო სიჩქარის გაზრდის მიზნით, რეკომენდაციების დასამუშავებლად.

### **ძირითადი ნაწილი**

საქალაქო ავტობუსის საექსპლუატაციო სიჩქარეს განსაზღვრავს მთელი რიგი ორგანიზაციულ-ტექნიკური ფაქტორები:

- ავტობუსის დინამიკური ანუ წვეთი თვისებები,
- საგზაო პირობები (გზის სიგანე და მისი საფარი), სავალი ნაწილის ქანობი და კეთილმოწობა, გზაჯვარედინების რაოდენობა, მოძრაობის რეგულირების საშუალებები
- მოძრაობის ინტენსივობა და ნაკადის შედგენილობა;
- გადასარბენების არაოპტიმალური სიდიდეები;
- საქალაქო ავტობუსებისათვის სპეციალური ზოლების არ არსებობა ან მათზე მოძრაობის არასწორი ორგანიზაცია;
- ზემოთ ჩამოთვლილი ორგანიზაციულ-ტექნიკური ფაქტორების ერთობლიობა განაპირობებს საქალაქო ავტობუსებისა და მისი ძრავის ექსპლუატაციას რთული რეჟიმებში (იხ. ცხრ.1) შედარებისთვის აქვე მოცემულია ანალოგიური მაჩვენებლები მსუბუქი ავტომობილის;



**ტრანსპორტი და მანქანათმშენებლობა №3 (43) 2018**

იმ მიზნით რათა გაუმჯობესდეს საქალაქო ავტობუსების მუშაობის პირობები, საავტომობილო დარგის მუშაკები იძლევიან რეკომენდაციებს სხვადასხვა მიმართულებით: ყველა სახის საქალაქო ტრანსპორტის კოორდინირებული

*ცხრილი 1*

**დიდ ქალაქებში ექსპლუატაციისას ავტომობილის  
ძრავის მუშაობის რეჟიმები**

ავტომობილის ტიპი	უქმ სვლა %	გაქანება %	დამყარებული მოდრაობა %	დამუხრუჭება
მსუბუქი ავტომობილი	30	25	25	20
საქალაქო ავტობუსი მარშრუტზე				
ნაკლებ რთული	32	35	28	5
საშუალო სირთულის	34	40	20	6
მძიმე	40	45	9	6

მოდრაობა და მისი მართვა ავტომატიზირებული სისტემით, თანაბარი დინამიკური თვისებების მქონე ავტობუსების გამოყენება, ჩქაროსნული და ექსპრესული რეჟიმების დანერგვა, ცალმხრივი მოძრაობების დაწესება და სხვა მრავალრიცხოვანი მეცნიერული კვლევების თანახმად დღეისათვის საქალაქო ავტობუსების დინამიკური თვისებები საკმაოდ მაღალ დონეზეა, მისი რეალიზება ხდება შესაძლებლობის 30%-ის ფარგლებში. ამიტომ ამ სიდიდის გაზრდისათვის (რაც უცილობლად გამოიწვევს საექსპლუატაციო სიჩქარის მომატებას) ზემოთ აღნიშნული მრავალრიცხოვანი კვლევებიდან მეცნიერები უპირატესობას ანიჭებენ საზოგადოებრივი ტრანსპორტისთვის სპეციალური ზოლების გამოყოფას მთელი მარშრუტის სიგრძეზე ან მის ცალკეულ მონაკვეთებზე. აღნიშნული რეკომენდაცია ფართოდ ინერგება მთელ რიგ ქალაქებში. თბილისში უკვე რამოდენიმე ქუჩის (ჭავჭავაძე, პეკინი, კოსტავა, გორგასალი, ღვინის აღმართი) მთელ რიგ მონაკვეთებზეა აღნიშნული ღონისძიება განხორციელებული.

საქალაქო ავტობუსებისათვის სპეციალური ზოლების გამოყოფის შემთხვევაში მცირდება ზემოთ ჩამოთვლილი უმეტესი ფაქტორების (მაგ. სატრანსპორტო ნაკადის სიმჭიდროვე) გავლენა მოძრაობის სიჩქარეზე და

**ტრანსპორტი და მანქანათმშენებლობა №3 (43) 2018**

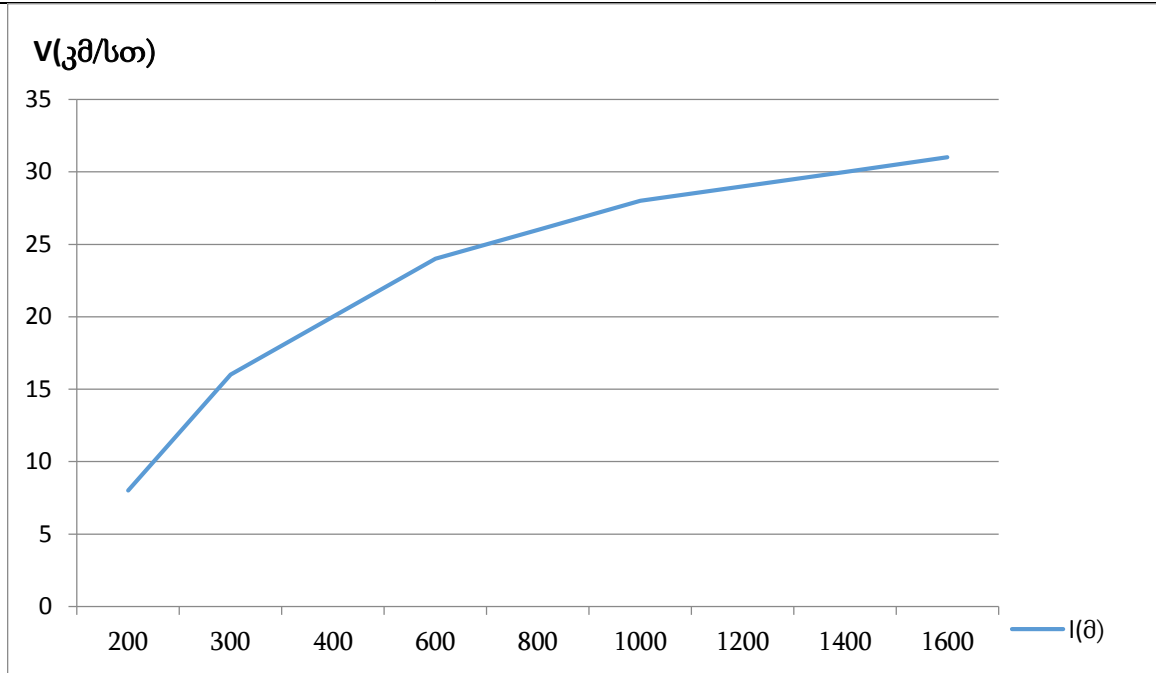
მკვეთრად იზრდება ამ უკანასკნელის დამოკიდებულება გადასარბენის სიგრძეზე. ამიტომ მიზანშეწონილად მივიჩნიეთ ავტობუსის გაჩერებებს შორის მანძილის ოპტიმალური სიდიდის შერჩევა და მოვახდინეთ მისი კონკრეტიზაცია ქ. თბილისის მაგალითზე. დღისათვის ჩვენს დედაქალაქში ფუნქციონირებს საქალაქო ავტობუსების 102 მარშრუტი. გაჩერებების რაოდენობა შეადგენს 2000-ს. გამოყენებულ იქნა ჩვენს მიერ დამუშავებული სახასიათო მარშრუტის შედგენის მეთოდიკა. ამ უკანასკნელის არსი მდგომარეობს იმაში, რომ ერთი და იგივე ქუჩის მონაკვეთი სტატისტიკურ მონაცემებში შედის იმდენჯერ, რამდენი მარშრუტიც გადის მასზე.

მონაცემების სრულად დამუშავების შედეგები წარმოდგენილია ცხრილში 2.

**ცხრილი 2**

გაჩერებებს შორის მანძილები (მ)	<300	300-400	400-500	500-600	600-700	>700
მათი ხვედრითი წილი (%)	23	35	14	9	12	7

როგორც ცხრილი 2-დან ჩანს ქ. თბილისში საქალაქო ავტობუსების მარშრუტებზე სჭარბობს გადასარბენები სიგრძის 300–400 მ(35%), საკმაოდ დიდია 300მ-ზე ნაკლები სიგრძის გადასარბენები 23%. თუ ამ მონაცემებს შევადარებთ სურ1-ზე გამოსახულ დიაგრამას, რომელიც წარმოადგენს მრავალრიცხოვანი ექსპერიმენტების გასაშუალებულ მაჩვენებლებს დავრწმუნდებით, რომ ქ.თბილისში არსებულ მარშრუტებზე უნდა მოხდეს გადასარბენების სიგრძის გაზრდა, ამასთან როგორც დიაგრამიდან ჩანს 1000 მ-ზე მეტად გაზრდის გაჩერებებს შორის მანძილს აღარ აქვს აზრი, რადგან სიჩქარის ზრდა ხდება უმნიშვნელოდ.



სურათი 1. ავტობუსის საექსპლუატაციო სიჩქარისა და გადასარბენის სიგრძეს შორის დამოკიდებულება

#### დასკვნა

ჩატარებული ანალიზი გვიჩვენებს, რომ საქალაქო ავტობუსის საექსპლუატაციო სიჩქარის გაზრდის მნიშვნელოვანი საშუალება არის გამოყოფა ამ მოძრაობის შემადგენლობისათვის გზის სპეციალური ზოლებისა, სადაც დიდი მგზავრნაკადების მქონე მონაკვეთებისათვის გაჩერებებს შორის მანძილი უნდა ავიდეთ 600–700 მ, ხოლო მცირე მგზავრნაკადების შემთხვევაში 800–1000მ.

#### გამოყენებული ლიტერატურა:

1. <https://studbooks.net/.../puti.povysheniya> tehniceskay skorost dvizheniya avtobu;
2. დ. ფრიდონაშვილი, ზ. ბოგველიშვილი - საქალაქო ავტობუსის მოძრაობის ტიპური ციკლის დადგენა, ს/ტ ჟურნალი „ტრანსპორტი და მანქანათმშენებლობა“. თბილისი, №2, 2010წ., გვ. 291–295;
3. Д. Придонашвили, Н. Навадзе, Н. Диасамидзе - Проблемы городского автобуса и возможные пути их решения. Н/Т журнал «Транспорт». Тбилиси, №1-2, 2017, ст. 17-18.

## **operational speed of urban bus and its increasing**

**D. Pridonashvili, R. Velijanashvili**

### **Abstract**

In the article are presented problems of urban buses operation due impact of that is drastically reduced the average speeds of rolling stock. Are considered and analyzed the actions for elimination of mentioned disadvantages. As result are presented recommendations in order for increasing of bus operational speed to create the special lines, in that the distance between stops is advisable to calculate by developed by authors methodology for creation of characteristic route. Is performed the specification of presented proposal on the case of Tbilisi city.

## **ЭКСПЛУАТАЦИОННАЯ СКОРОСТЬ ГОРОДСКОГО АВТОБУСА И ЕЁ УВЕЛИЧЕНИЕ**

**Д. Придонашвили, Р. Велиджанашвили**

### **Резюме**

В статье показаны те проблемы эксплуатации городского автомобильного транспорта, под влиянием которых катастрофически уменьшаются эксплуатационные скорости подвижного состава. Рассмотрена и проанализированы мероприятия позволяющие избежать указанные недостатки. В результате представлены рекомендации с целью увеличения эксплуатационной скорости автобусов выделить специальные полосы, где расстояние между остановками целесообразно выбрать согласно разработанной авторами специальной методике по созданию характерного маршрута. Выполнена конкретизация представленного предложения на примере г. Тбилиси.

**დატვირთვა-გადმოტვირთვის სამუშაო პროცესების კვლევა  
საზღვაო პორტებში**

**თ. გეგენავა, გ. ცეცხლაძე, რ. ველიჯანაშვილი**  
(საქართველოს ტექნიკური უნივერსიტეტი, კოსტავას ქ. №77,  
თბილისი, საქართველო)

*რეზიუმე: მთელი მსოფლიოს მასშტაბით ნებისმიერი სახის საქონლის მიღება, დაკომპლექტება, საწყობში შემოსული საქონლის გადამოწმება, უსაფრთხოების უზრუნველყოფა და საბაჟოს მეთვალყურეობის ქვეშ განუბაჟებელი საქონლის საწყობში მოთავსება ხორციელდება დატვირთვა-გადმოტვირთვის მექანიზმებით, რომელთა მუშა პროცესების საიმედოობაზეა დამოკიდებული აღნიშნული სამუშაოების შესრულების ეფექტურობა. დატვირთვა-გადმოტვირთვის პროცესში მოცდენის დრო დამოკიდებულია მრავალ ფაქტორზე, რომელთა კვლევა და მათი პრევენციული ღონისძიებებით შემცირება გაზრდის ტვირთბრუნვის ეფექტურობას და ლოგისტიკურ ჯაჭვში პროცესების უწყვეტად განხორციელებას. საზღვაო პორტებში ტვირთნაკადების მრავალსახეობაა, რაც ზრდის დატვირთვა-გადმოტვირთვის მექანიზმების მუშა პროცესების ხანგრძლივობას, მოცდენის დროის ნაწილი დატვირთვა-გადმოტვირთვის მექანიზმებზე მოდის. მნიშვნელოვანია ჩატარდეს დატვირთვა-გადმოტვირთვის პროცესში მონაწილე მექანიზმების მუშა პროცესების კვლევა, რათა გაუმჯობესდეს, ლოგისტიკურ ჯაჭვებს შორის კავშირი. კვლევების ჩატარება მიმდინარეობს ბათუმისა და ფოთის პორტში.*

**საძიებო სიტყვები:** დატვირთვა-გადმოტვირთვა, ნავმისადგომი, ამწე მოწყობილობა, სატრანსპორტო საშუალებები, ტვირთები, ტექნოლოგიური პროცესები, პორტები.

შესავალი

საზღვაო ნავსადგურებში გადასატვირთი პროცესების ძირითად ტექნიკურ ბაზას წარმოადგენს გადასატვირთი კომპლექსები, რომლის ძირითადი ელემენტებია:

1. ტექნოლოგიური - ნავმისადგომი, საწყობები, გადასატვირთი მოწყობილობები და მისასვლელი გზები;

2. უზრუნველყოფი - წყალსადენი ელექტროქსელი, კავშირგაბმულობის საშუალებები და სხვა. გადასატვირთი კომპლექსის სასაწყობო სათავსოების ტვირთტევადობა 2-3-ჯერ აღემატება გემიდან გადმოსატვირთი პარტიის მასას. ტვირთის შენახვის საშუალო ვადა 2-3 ჯერ აღემატება გემის დატვირთვა-განტვირთვის ხანგრძლივობას.

**გადასატვირთ მოწყობილობებს მიეკუთვნება:**

1. გადასატვირთი მანქანები (პორტალური ამწეები, ხიდური გადამტვირთავები, საავტომობილო მუხლუხებიანი ამწეები, სხვადასხვა მოდიფიკაციის მტვირთავები, ტრანსპორტიორები, პნევმატური გადამტვირთავები და სხვა);

2. ტვირთჩასაბმელი მოწყობილობები (გრეიფერები, ქვესადგურები, ბადეები, სტროპები და სხვა);

3. დამხმარე მოწყობილობები;

გადასატვირთი მოწყობილობები: სანაპირო, მცურავი, რაციონალური და მოძრავი გადასატვირთი მანქანები. ისინი განკუთვნილია დატვირთვა-განტვირთვის სამუშაოების მექანიზაციისათვის.

ყოველგვარი გადასატვირთი პროცესი შედგება სამი ძირითადი ოპერაციისაგან:

1. ტვირთის ჩაჭიდება საწყის მდგომარეობაში;

2. მისი გადაადგილება;

3. დაწყობა საბოლოო მდგომარეობაში.

თითოეული ამ ოპერაციებისაგან და მთელი გადასატვირთი პროცესი შეიძლება განხორციელდეს სხვადასხვა ხერხებით და საშუალებებით.

გადასატვირთი პროცესები სრულდება გამსხვილებული კომპლექსური ბრიგადების საშუალებით. ცვლების მიხედვით მათში გაერთიანებულია 8-24 კაცი. გამსხვილებული კომპლექსური ბრიგადები შედგება 3-4 რგოლისაგან, რომლებიც როგორც წესი ემსახურებიან ერთ მექანიზებულ თუ ტექნოლოგიურ ხაზს.

ნავსადგურში ტვირთის გადატვირთვისას გამოყენებული საშუალებებისა და ხერხების ერთობლიობას ეწოდება **გადასატვირთი პროცესების ტექნოლოგია**. ნებისმიერი გადასატვირთი პროცესების მიზანს წარმოადგენს ტვირთის ადგილმდებარეობის შეცვლა ნავსადგურის პირობებში. გადასატვირთი პროცესი ითვლება ტექნოლოგიურად დასრულებულად, თუ მას შედეგს წარმოადგენს ტვირთის ადგილმდებარეობის ცვლილება 12 ვარიანტიდან ერთ-ერთის შესაბამისად გემი-ვაგონი, ვაგონი-გემი, გემი-ავტომობილი, ავტომობილი-გემი, გემი-გემი, საწყობი-გემი, გემი-საწყობი, ვაგონი-საწყობი, საწყობი-ვაგონი, ავტომობილი-საწყობი, საწყობი-საწყობი. ერთი მექანიზირებული ხაზით კონკრეტული ვარიანტის ტექნოლოგიური გადაწყვეტა წარმოადგენს ტექნოლოგიურ სქემას. ნავსადგურის ტვირთნაკადი იყოფა ორ ნაწილად:

1. პორტიდან გამავალი;
2. პორტში შემავალი.

შესაძლებელია გადასატვირთი პროცესების შერეული ვარიანტი. ამ შემთხვევაში ტვირთის ნაწილი გადაიტვირთება პირდაპირი ვარიანტით, ხოლო ნაწილი სასაწყობო ვარიანტით. პირდაპირი ანუ სატრანზიტო გადასატვირთი პროცესები ამცირებს შრომის და მატერიალურ დანახარჯებს, ზრდის ნავსადგურის გადასატვირთი კომპლექსის გამტარუნარიანობას.

გადასატვირთი პროცესის ტექნოლოგიისა და მექანიზაციისათვის მნიშვნელოვანია ტვირთის ხარისხობრივი და რაოდენობრივი მაჩვენებლები, რომლებიც წინასწარ განსაზღვრავენ გადატვირთვის, ტრანსპორტირების და შენახვის პროცესს. აღნიშნული მაჩვენებლები გავლენას ახდენენ გადასატვირთი პროცესების შრომატევადობაზე და მწარმოებლობაზე. საზღვაო ნავსადგურებში გადასატვირთი პროცესების ძირითად ტექნიკურ ბაზას წარმოადგენს გადასატვირთი კომპლექსები, რომლის ძირითადი ელემენტებია:

1. ტექნოლოგიური-ნავმისადგომი, საწყობები, გადასატვირთი მოწყობილობები და მისასვლელი გზები;

2. უზრუნველყოფი-წყალსადენი ელექტროქსელი, კავშირგაბმულობის საშუალებები.

ტვირთის გადატვირთვის ტექნოლოგიური სქემის სტრუქტურა ხასიათდება რაოდენობით, შემადგენლობით და ძირითადი ოპერაციების შესრულების ხერხებით. გადასატვირთი პროცესების ტექნოლოგიური (ძირითადი) ოპერაციები სრულდება მყარად განსაზღვრული თანმიმდევროთ:

1. საწყისი ოპერაციები;
2. გადაადგილების პირველი ოპერაცია;
3. პირველი გადასაცემი ოპერაცია;
4. გადაადგილების მეორე ოპერაციები;
5. მეორე გადამცემი ოპერაცია;
6. გადაადგილების მესამე ოპერაცია და ა.შ.

ტექნოლოგიური (მექანიზირებული) ხაზის მწარმოებლობა(H)განსაზღვრავს ტვირთის რაოდენობას, რომელიც გადაიტვირთება ერთი მექანიზირებული ხაზით ერთი სამუშაო ცვლის განმავლობაში (ტ/ცვლა).

მწარმოებლობა განისაზღვრება გამოსახულებით:

$$H = T_{\text{ოპ}} \cdot P_{\text{л}}$$

სადაც:  $T_{\text{ოპ}}$  - ოპერატიული დროა,

$Q_A$  - ლიმიტირებული რგოლის მექანიზირებული ხაზის ტექნიკური მწარმოებლობაა.

ოპერატიული დროის ხანგრძლივობა ყოველთვის ნაკლებია სამუშაო ცვლის რეგლამენტირებულ ხანგრძლივობაზე, ამიტომ ტვირთის გადატვირთვის ტექნოლოგიური ხაზის ცვლაში საშუალო საათობრივი მწარმოებლობა შესაბამისად ნაკლებია მექანიზირებული ხაზის საათურ მწარმოებლობაზე. იგი განისაზღვრება შემდეგნაირად:

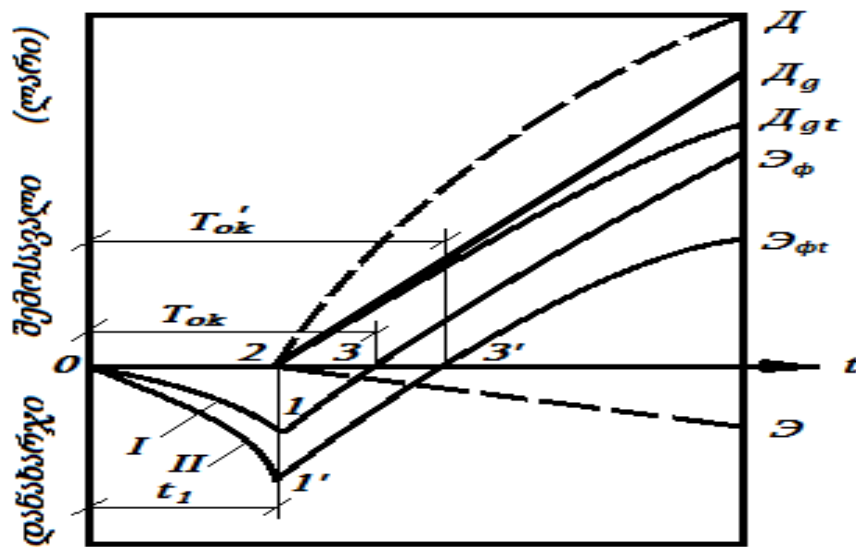
$$H_r = \frac{H}{T} = \frac{T_{\text{ოპ}} P_{\text{л}}}{T}$$

გადასატვირთი მოწყობილობის შერჩევა და გემის დამუშავების ტექნოლოგიურ სქემასთან მისი ოპტიმალური შეთანაწყობა დამოკიდებულია მრავალ ფაქტორებზე, მათგან ძირითადია ტვირთის სახეობა და თვისებები. გადატვირთვის თვითღირებულება, მწარმოებლობა, რენტაბელობა, დანახარჯთა ამოღების დრო, ტექნიკური სრულყოფა, რომლითაც განისაზღვრება პროცესის კომპლექსური მექანიზაციისა და ავტომატიზაციის დონე. საზღვაო



ტრანსპორტზე გადასატვირთი სამუშაოების კომპლექსური მექანიზაციისა და ავტომატიზაციის ეკონომიკური ეფექტურობის მიღება შედგება სამი თანმიმდევრული ეტაპისაგან.

**პირველი ეტაპი** - შეიცავს გამოკვლევისა და პროექტირების ელემენტებს. გამოკვლევა მდგომარეობს ოპტიმალური მაჩვენებლების მოძებნაში, მექანიზაციის ხერხებისა და საშუალებების შერჩევაში, შემდეგ ხდება პროექტირება, განსჯა და პროექტის დამტკიცება. ეტაპი სრულდება პროექტის რეალიზაციითა და მექანიზაციის ობიექტების ექს-პლუატაციაში დანერგვით. ყველაფერ ამას თან ახლავს კაპიტალური დანახარჯები (მრუდი 1. ნახ. 1). კაპიტალური დანახარჯების ჯამი ხასიათდება მონაკვეთი 1-2, ეტაპის დრო კი 2-3 მონაკვეთით.



ნახ. 1. მექანიზაციის ეკონომიკური ეფექტურობის ეტაპები

**მეორე ეტაპი** - იწყება სისტემების ექსპლუატაციაში გაშვებით, როცა წარმოიქმნება საექსპლუატაციო დანახარჯები (მრუდი ნახ.1), რომლებიც რამდენადმე იზრდება მოწყობილობების ცვეთის მიხედვით. ამავდროულად სისტემა იწყებს ეკონომიკური ეფექტის მოცემას (შემოსავალი), რომელიც თანდათან აანაზღაურებს ჩადებულ კაპიტალურ დანახარჯებს. ეტაპი მთავრდება ამ ანაზღაურებების ვადის გასვლით. გადასატვირთი მანქანების ძირითად ეკონომიკურ მაჩვენებელს წარმოადგენს მათი მწარმოებლობა, რომელიც დამოკიდებულია ტვირთის სახეობაზე, შრომის ორგანიზაციაზე, მანქანების ტექნიკურ მახასიათებლებზე და სხვა ფაქტორებზე. საექსპლუატაციო

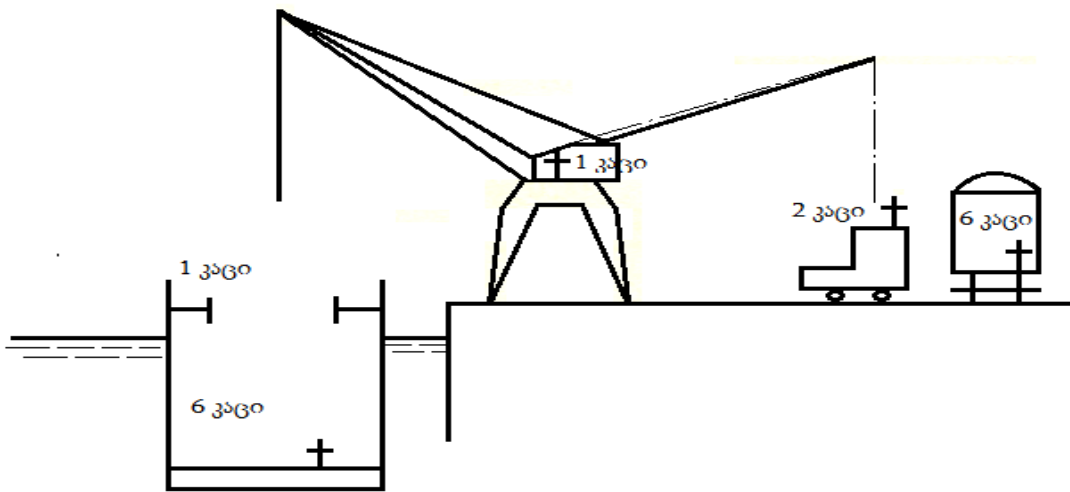
მწარმოებლობა - ეს ფაქტიური მწარმოებლობაა, მიღებული მოცემულ პირობებში, როდესაც არც თუ იშვიათად სრულყოფილად ვერ გამოიყენება სიმძლავრე და მანქანის მახასიათებლები. წარმოიქმნება იძულებითი მოცდენა, ამიტომ საექსპლუატაციო მწარმოებლობა ყოველთვის ნაკლებია ტექნიკურ მწარმოებლობაზე (ტ/სთ).

$$\Pi_3 = K_T K_B \Pi \quad (1)$$

სადაც  $\Pi$  - ტექნიკური მწარმოებლობაა;

$K_T$  და  $K_B$  - მანქანის გამოყენების კოეფიციენტებია ტვირთამწეობის (ტვირთ ტევადობის) და დროის მიხედვით.

არც თუ იშვიათად საექსპლუატაციო მწარმოებლობას საზღვრავენ ცდისეული მონაცემების მიხედვით (ქრონომეტრაჟის საფუძველზე). გადასატვირთი მანქანების რაოდენობის აღნიშნული გაანგარიშება არის მარტივი. ამასთან იგი ვერ ასახავს განსაზღვრული რიცხვის ეკონომიკურ სარგებლობას.



ნახ. 1. სატომრე ტვირთების გადმოტვირთვის ტექნოლოგიური სქემა პირდაპირი ვარიანტი სტოპების საშუალებით

კომპლექსური მექანიზაციისა და ავტომატიზაციის ხერხებისა და საშუალებების დანიშნულებაა არა მარტო ხელით შრომის ფორმალურად შეცვლა, არამედ, ეფექტურობის ამაღლება. კერძოდ, სწრაფმოქმედი პროცესებისა და სხვა მრავალი ოპტიმალური მაჩვენებლების რეალიზაცია. გემიდან ხმელეთზე ტვირთის გადატვირთვისას გამოიყენება შემდეგი ტექნოლოგიური სქემები:

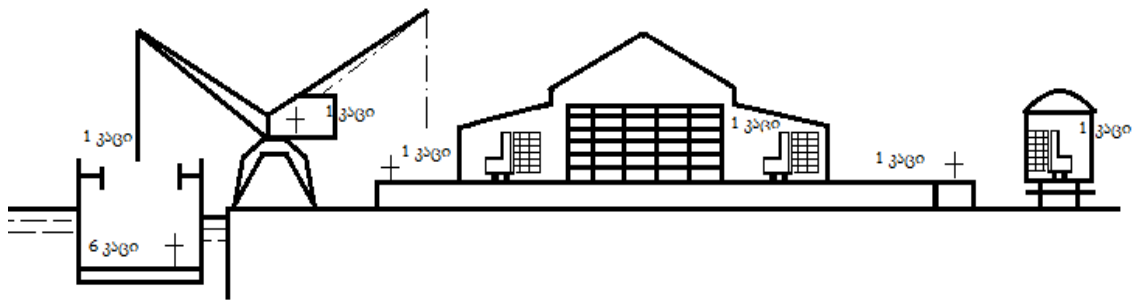
1. ტრიუმი (ხელით); 2. სავარცხლისებრი ქვესადგარი; 3. ამწე (ჩანგლისებური ჩამჭიდით); 4. ნავმისადგომი-სატვირთელა ჩანგლისებური ჩამჭიდით; 5. რამპა (მოსაბრუნე წრე); 6. ორი ვაგონი (სატვირთელა მრავალჩანგლიანი ჩამჭიდით).

საშუალო დაწყობის დროს ტვირთის გადმოტვირთვისას ტექნოლოგიურ სქემას ემატება საწყოები;

- ტრიუმი - რგოლისებრი სტროპი - ამწე - რამპა - ვაგონი;

- ტრიუმი (ხელით - ქვესადგამი - ამწე - ნავმისადგომი - სატვირთელა - ვაგონი (ხელით).

გემიდან ტვირთის გადმოტვირთვისა და დატვირთვის გააჩნია ზოგიერთი განსხვავებანი. შეკრული ტვირთებით ზღვით გაგზავნის დროს შეკვრები შემოდის რკინიგზით, დახურული ვაგონებით. სატარო-საცალო ტვირთებს შორის შეკრული ტვირთები ყველაზე მეტად ემორჩილება კომპლექსურ-მექანიზირებულ გადატვირთვისას.



*ნახ. 2. სატომრე ტვირთების გადატვირთვის ტექნოლოგიური სქემა სავარძლისებური ქვესადგამების გამოყენებით*

მცირე ზომის შეკვრების გადატვირთვა შესაძლებელია ქვესადგარებზე პაკეტებად, საშუალო ფორმებით. ამ შემთხვევაში მათი გადატვირთვის ტექნოლოგია ანალოგიურია სატომრე ტვირთის გადატვირთვისას.

შეკრული ტვირთების გადატვირთვის დროს ტექნოლოგიური ხაზის მწარმოებლობა შეადგენს 50-200 ტ/ცვ; 10-14 მუშის დასაქმებით ტვირთის კლასის და ტექნოლოგიური სქემის მიხედვით სატომრე ტვირთებისათვის მწარმოებლობა შედგენდა 50-300 ტ/ცვლ. 10-15 მუშის რაოდენობა.

ყოველივე აღნიშნული საშუალებას გვაძლევს ეფექტურად გამოვიყენოთ დატვირთვ-გადმოტვირთვის მოწყობილობების მწარმოებლობა, შევამციროთ სამუშაო პროცესის დროს მოცდენა, გავზარდოთ სამუშაო პროცესის ეფექტიანობა.

**გამოყენებული ლიტერატურა:**

1. საზღვაო დარგში მომსახურების ტარიფების შემუშავების მეთოდოლოგიისა და პროცედურების დებულება;
2. მ. ბარბაქაძე, გ. არჩვაზე, ვ. ქართველიშვილი - დატვირთვა-გადმოტვირთვის მექანიზაცია საზღვაო ტრანსპორტზე, გამომცემლობა „საქართველოს ტექნიკური უნივერსიტეტი“, თბილისი, 2015წ.;
3. საქართველოს ეკონომიკისა და მდგრადი განვითარების სამინისტრო, „ტრანსპორტი“, 2013 წ. <http://www.economy.ge/ge/economic-sectors/transport>
4. სატრანსპორტო ლოგისტიკა - განათლების ხარისხის განვითარების ეროვნული ცენტრი, თბილისი, 2015 წ.;
5. ი. მესხია, ე. გველესიანი - „რეგიონული ეკონომიკური პოლიტიკა“ , საგამომცემლო სახლი „ინოვაცია“, 2010 წ. 224 გვ.;
6. საერთაშორისო სავაჭრო პალატა - მსოფლიო პალატების ფედერაცია. [www.worldchambersfederation.com](http://www.worldchambersfederation.com);
7. [http:// www.track-trace.com/container](http://www.track-trace.com/container)

**RESEARCH OF LANDLING-UNLANDLING WORKING PROCESSES  
IN TRAFFIC CONDITIONS**

**T. Gegenava, G. Tsetskhladze, R. Velijanashvili**

**Abstract**

For any kind of reception and kitting of goods worldwide, verification and safety of goods in the warehouse, under supervision of custom, arrangement of non-cleaned by customs goods in warehouse carried out by handling mechanisms, on the reliability of those working processes is dependent the efficiency of mentioned works performance. In the maritime ports, there is a versatility of cargo, which increases the duration of work processes of handling mechanisms, a significant part of the idle time in the handling process comes to handling mechanisms. Thus, increasing in the reliability of working processes of handling mechanisms

is a significant factor in reducing of idle time in the performance of works. Therefore, it is important to conduct research on the work processes of the participating in the handling process mechanisms to improve and male more effective the connection between the logistical sets. These studies are conducted in Batumi and Poti port.

## **РАБОЧИЕ ПРОЦЕССЫ ПОГРУЗОЧНО-РАЗГРУЗОЧНЫХ УСТРОЙСТВ И ИССЛЕДОВАНИЕ ИХ НАДЕЖНОСТИ**

**Т. Гегенава, Г. Цецхладзе, Р. Велиджанашвили**

### **Резюме**

Во всем мире для любого вида получения и комплектации груза, проверка поступившего на складе товара и обеспечение безопасности, под наблюдением таможи, размещение нерастаможенных товаров на складе осуществляется погрузочно-разгрузочными механизмами, от надежности рабочих процессов которых зависит эффективность указанных работ. Надежность рабочих процессов погрузочно-разгрузочными механизмов во многом зависит от эффективности работы звеньев в логистической сети. Логистика в одном из видов своей деятельности наряду со средствами транспорта включает в себя процесс погрузки-разгрузки груза, что важно в логистической цепочке. Время, затрачиваемое при простое в процессе погрузки-разгрузки, зависит от ряда факторов, исследования которых и сокращение превентивными мероприятиями позволят повысить эффективность грузооборота и непрерывное осуществление процессов в логистической цепочке. В морских портах имеется большое разнообразие грузопотоков, что увеличивает продолжительность осуществления рабочих процессов погрузочно-разгрузочных механизмов, значительная часть времени простоев в процессе погрузочки-разгрузки приходится на погрузочно-разг-рузочные механизмы. Поэтому повышение надежности рабочих процессов погрузочно-разгру-зочными механизмов является существенным фактором в снижении простоев при производстве работ. Исходя из вышесказанного важно провести исследование рабочих процессов погрузочно-разгрузочных механизмов в процессе погрузки-разгрузки, чтобы улучшить и сделать эффективной связь между логистическими звеньевю Эти исследования будут проводятся в портах Батуми и Поти.

უაკ 656.212.3

**საუბნო სიჩქარე, როგორც ლოკომოტივის მწარმოებლურობის  
გაზრდის ერთ-ერთი ეფექტური საშუალება**

**პ. ქენქაძე, ა. ნიკოლაიშვილი**

**(საქართველოს ტექნიკური უნივერსიტეტი, კოსტავას ქ. №77,  
თბილისი, საქართველო)**

**რეზიუმე:** სტატიაში განხილულია მატარებლის მოძრაობის საუბნო სიჩქარის დამოკიდებულება ლოკომოტივის მწარმოებლურობაზე; მოყვანილია ლოკომოტივის ექსპლუატაციის ცალკეულ ტექნიკურ პარამეტრებზე მოძრაობის სიჩქარის გავლენის მომხდენი გაანგარიშებები; ნაჩვენებია ლოკომოტივის მწარმოებლურობის გაზრდაში მატარებლის მოძრაობის საუბნო სიჩქარის მნიშვნელობა.

**საკვანძო სიტყვები:** სამატარებლო ლოკომოტივი, სალოკომოტივო ბრიგადა, სალოკომოტივო წევის მხარი, ლოკომოტივის მწარმოებლურობა, ლოკომოტივის ბრუნვა.

### **შესავალი**

მატარებელთა მოძრაობის საუბნო სიჩქარე წარმოადგენს რკინიგზის მუშაობის ერთ-ერთ მნიშვნელოვან ტექნიკურ მაჩვენებელს. იგი უშუალოდ ახდენს გავლენას სხვა ისეთ მაჩვენებლებზე, როგორცაა ვაგონის ბრუნვა, ვაგონებისა და ლოკომოტივების საჭირო პარკი და სხვ. საუბნო სიჩქარე გამოხატავს მატარებლის მოძრაობის საშუალო სიჩქარეს სამატარებლო ლოკომოტივებისა და სალოკომოტივო ბრიგადების შეცვლის სადგურებს შორის, ანუ ტექნიკურ სადგურებს შორის და მისი საშუალებით ხდება მატარებელთა მოძრაობის გრაფიკის შედგენის ხარისხის შემოწმება [1].

**ძირითადი ნაწილი**

ცნობილია, რომ საუბნო სიჩქარე ფუნქციონალურ დამოკიდებულებაშია ლოკომოტივის როგორც სადღეღამისო გარბენასთან, ასევე მის მწარმოებლურობასთან [2]. თუ ცნობილია ლოკომოტივის მოძრაობაში ყოფნის დრო დღე-ღამის განმავლობაში, შუალედურ და ტექნიკურ სადგურებში დგომის დროები, მაშინ შესაძლებელია ლოკომოტივის საშუალო სადღეღამისო გარბენის განსაზღვრა საუბნო სიჩქარის მეშვეობით. ლოკომოტივის მწარმოებლურობის დამოკიდებულება მატარებლის მოძრაობის საუბნო სიჩქარეზე შეიძლება განესაზღვროთ შემდეგი ფორმულით:

$$W_{\text{ლოკ}} = \frac{48L_{\text{ლოკ}} \cdot v_{\text{საუ}} [Q_{\text{ზრ}} - \beta_{\text{დამხ}}(Q_{\text{ზრ}} - Q_{\text{დამხ}})]}{(2L_{\text{ლოკ}} + v_{\text{საუ}} \Sigma t)(1 + \beta_{\text{მიმწ}})}$$

სადაც  $L_{\text{ლოკ}}$  - ლოკომოტივის წვევის მხარია, კმ;

$v_{\text{საუ}}$  - მატარებლის მოძრაობის საშუალო საუბნო სიჩქარე, კმ/სთ;

$Q_{\text{ზრ}}$  - სატვირთო მატარებლის საშუალო ბრუტოწონა, ტ;

$Q_{\text{დამხ}}$  - დამხმარე გარბენების დროს სატვირთო მატარებლის (ვაგონთა ჯგუფის) საშუალო ბრუტოწონა, ტ;

$\beta_{\text{დამხ}}$  - დამხმარე გარბენების კოეფიციენტი;

$\beta_{\text{მიმწ}}$  - მიმწოლი ლოკომოტივების გამოყენების კოეფიციენტი;

$\Sigma t$  - ლოკომოტივის სრული ბრუნვის პროცესში ძირითად და მოსაბრუნებელ დეპოებში ლოკომოტივის დგომის დროების ჯამი, სთ;

ცხრილში მოყვანილია სატვირთო ლოკომოტივის მწარმოებლურობის დამოკიდებულება მატარებლის მოძრაობის საუბნო სიჩქარეზე სალოკომოტივო მხრების სიგრძის სხვადასხვა მნიშვნელობების დროს, ხოლო ნახაზზე ნაჩვენებია ამ დამოკიდებულების გეომეტრიული ინტერპრეტაცია.

*ცხრილი*

**სატვირთო ლოკომოტივის მწარმოებლურობის დამოკიდებულება მატარებლის მოძრაობის საუბნო სიჩქარეზე**

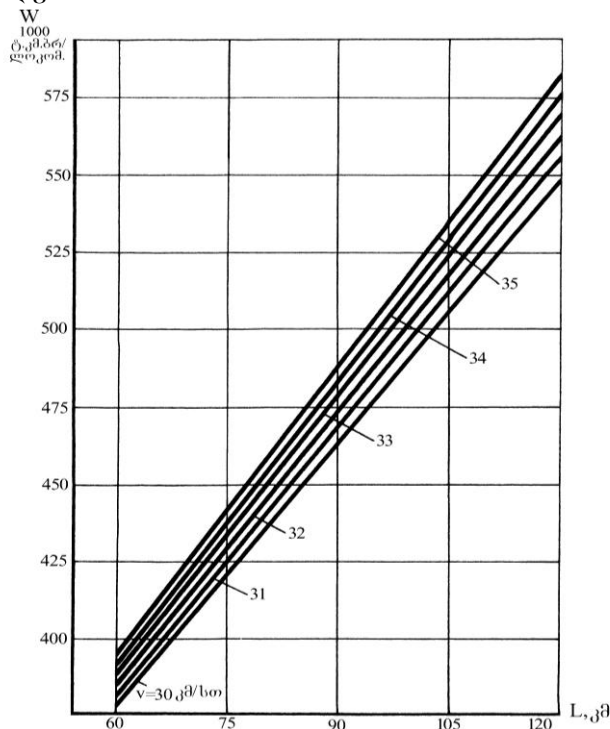
$W_{ლოკ,ათასი ტ.კმ.ბრუტო}$								
$\frac{L_{ლოკ}}{v_{საუ}}$	60	75	90	105	120	$\Delta W_{ლოკ}^{საშ}$	$\frac{\Delta W_{ლოკ}^{საშ}}{60}$	$\Delta W_{ლოკ}^{10კმ}$
30	378,84	425,57	460,02	506,54	548,11	42,32	(42,32+43,32+44,17+45,23+46,16+47,04):6=268,23:6=44,70 5 ათასი ტ.კმ.ბრუტო	44,705(120-60):10=7,45 ათასი ტ.კმ.ბრუტო
31	382,47	429,54	465,38	513,05	555,74	43,32		
32	386,42	433,33	470,53	519,31	563,09	44,17		
33	389,25	437,07	475,46	525,32	570,17	45,23		
34	392,42	440,41	480,20	531,11	577,00	46,15		
35	395,46	443,72	484,76	536,70	583,60	47,04		
$\Delta v_{საუ}^{საშ}$	3,32	3,63	4,95	6,03	7,10	-		
$\Delta v_{საუ}^{საშ}/5$	$(3,32+3,63+4,95+6,03+7,10):5=25,03:5=5,006$							
$\Delta v_{საუ}^{10კმ/სთ}$	$5,006:5=1,0012 \approx 1$ ათასი ტ.კმ.ბრუტო							

ცხრილში მოყვანილი სიდიდეები:

$\Delta v_{საუ}^{საშ}$  – საუბნო სიჩქარის ნაზრდის საშუალო მნიშვნელობა საუბნო სიჩქარის ზრდის თითოეულ ბიჯს შორის;

$\Delta v_{საუ}^{10კმ/სთ}$  – საუბნო სიჩქარის 1 კმ/სთ ნაზრდზე მოსული ლოკომოტივის მწარმოებლურობა;

$\Delta W_{ლოკ}^{10კმ}$  – სალოკომოტივო მხრის 10 კმ ნაზრდზე მოსული ლოკომოტივის მწარმოებლურობა.



**ნახ 1. სატვირთო ლოკომოტივის მწარმოებლურობის დამოკიდებულება მოძრაობის საუბნო სიჩქარეზე სალოკომოტივო მხრის სხვადასხვა მნიშვნელობების დროს**



ნახაზის აგების დროს გამოვიყენეთ საქართველოს რკინიგზის რეალურ პირობებთან მაქსიმალურად მიახლოებული პარამეტრების მნიშვნელობები, კერძოდ,  $Q_{ბრ} = 2185ტ$ ,  $Q_{დაშ} = 1364ტ$ ,  $\beta_{დაშ} = 0,21$ ,  $\beta_{მიმწ} = 0,125$ ,  $\Sigma t = 10,8სთ$ .

როგორც ნახაზიდან ჩანს, საუბნო სიჩქარე დადებითად მოქმედებს სატვირთო ლოკომოტივის მწარმოებლურობის გაზრდაზე, ამ უკანასკნელის მნიშვნელობა სიჩქარის ზრდის პროპორციულად იზრდება ყველა შემთხვევაში. უნდა აღინიშნოს, რომ სალოკომოტივო მხრის სიგრძის გაზრდით ლოკომოტივის მწარმოებლურობა გაცილებით იზრდება, ვიდრე საუბნო სიჩქარის გაზრდისას. ასე მაგალითად, როცა სალოკომოტივო მხრის სიგრძე  $L_{ლოკ} = 75$  კმ და საუბნო სიჩქარე  $v_{საუ} = 30$  კმ/სთ-ის, სიჩქარის 5 კმ/სთ-ით გაზრდა იწვევს ლოკომოტივის მწარმოებლურობის ზრდას  $(443,72-425,57)=18,15$  ათასი ტ.კმ.ბრუტოთი მაგრამ მხრის სიგრძის გაზრდით 75-დან 90 კმ-დე, 30 კმ/სთ სიჩქარის პირობებში, მწარმოებლურობა იზრდება 34,45 ათასი ტ.კმ.ბრუტოთი, ანუ  $34,45-18,15=16,3$  ათასი ტ.კმ მეტით, ვიდრე სიჩქარის ზრდის დროს.

ამდენად, ლოკომოტივის მწარმოებლურობის ზრდა სალოკომოტივო მხრის დაგრძელებით თვალშისაცემია, საუბნო სიჩქარის გაზრდით მიღებულ ნაზრდთან შედარებით, მაგრამ აუცილებელია გათვალისწინებული იქნეს შემდეგი გარემოება: მატარებლის საუბნო სიჩქარე მიიღება რკინიგზის საექსპლუატაციო მუშაობის მრავალი ელემენტისა და პარამეტრის მონაწილეობით (რკინიგზის გეგმა და პროფილი, წვევის სახეობა, ლიანდაგის მდგომარეობა, საგადასარბენო სვლის დროები, სასადგურო ინტერვალები, სამგზავრო მოძრაობის ზომები და სხვა), ისე, რომ საუბნო სიჩქარე წარმოადგენს რკინიგზის უბნის მუშაობის ერთ-ერთ რეზულტატურ მაჩვენებელს, რომლის თუნდაც 1 ერთეულით გადიდება ურთულესი საკითხია; მაშინ როცა სალოკომოტივო მხრის დაგრძელება გარკვეული ბიჯით, გაცილებით იოლია და ხშირ შემთხვევაში უფრო თეორიულ სფეროს მიეკუთვნება. თუ გავითვალისწინებთ აღნიშნულს, მაშინ მიზანშეწონილი იქნება ლოკომოტივის მწარმოებლურობის ზრდის შეფასებისათვის შემოვიღოთ დაყვანილი ერთეული სიდიდე, მაგალითად, როგორ გაიზრდება ლოკომოტივის მწარმოებლურობა საუბნო სიჩქარის 1 კმ/სთ-ით გაზრდის შემთხვევაში, ასევე, როგორ გაიზრდება აღნიშნული სიდიდე სალოკომოტივო მხრის 1 კმ-ით დაგრძელებით, მაგრამ რადგანაც ბოლო ვარიანტი აბსოლუტურად თეორიულია, შეიძლება გავაკეთოთ გამონაკლისი და ლოკომოტივის მხრის სიგრძის

დაყვანილ სიდიდეთ მივიჩნიოთ 10 კმ. როგორც ანგარიშებმა გვიჩვენა საქართველოს რკინიგზის პირობებში საუბნო სიჩქარის 1 კმ/სთ-ით გაზრდა იწვევს ლოკომოტივის მწარმოებლურობის გაზრდას დაახლოებით 1 ათასი ტ.კმ.ბრუტოთი, ხოლო სალოკომოტივო მხრის 10 კმ-ით დაგრძელების დროს ლოკომოტივის მწარმოებლურობა იზრდება 7,45 ათასი ტ.კმ.ბრუტოთი.

### **დასკვნა**

ამრიგად, ჩატარებულმა გამოკვლევამ გვიჩვენა, რომ საქართველოს რკინიგზის პირობებში, მისი ტექნიკურ-საექსპლუატაციო პირობებიდან გამომდინარე, საუბნო სიჩქარის გაზრდა საკმაოდ ამაღლებს სატვირთო ლოკომოტივის მწარმოებლურობას, თუმცა უფრო ეფექტურია ამ კუთხით სალოკომოტივო მხრის დაგრძელება. მიუხედავად აღნიშნულისა, საუბნო სიჩქარე მაინც შეიძლება ჩაითვალოს მწარმოებლურობის გაზრდის ერთ-ერთ ეფექტურ საშუალებად.

### **გამოყენებული ლიტერატურა:**

1. ა. ჩხაიძე - გადაზიდვითი პროცესის ორგანიზაცია და მართვა რკინიგზის ტრანსპორტზე (წიგნი მეორე). თბილისი, 2001, 349 გვ;
2. Айзинбуд С. Я., Кельперис П. И. - Эксплуатация локомотивов. Москва, изд. «Транспорт», 1980.-248с.

### **УЧАСТКОВАЯ СКОРОСТЬ, КАК ОДНА ИЗ ЭФФЕКТИВНЫХ СРЕДСТВ ПОВЫШЕНИЯ ПРОИЗВОДИТЕЛЬНОСТИ ЛОКОМОТИВА**

**Кенкадзе П.З., Николайшвили А.Р.**

#### **Резюме**

В статье рассматривается зависимость участковой скорости движения поезда на производительность локомотива; приведены расчеты, влияющие на отдельные технические параметры эксплуатации локомотива; показано значение участковой скорости в деле увеличения производительности локомотива.

#### **Urban speed, as one of the effective means of increasing locomotive's productivity**

**P. Kenkadze, A. Nikolaishvili**

#### **Abstract**

It is discussed in the article dependence of urban speed of truck train movement on locomotive productivity. Calculations, affecting locomotive's exploiting particular technical parameters are provided. It is shown the importance of urban speed in increasing locomotive productivity.

უაკ 338.4; 656.

საქართველოს სატრანსპორტო ფუნქციის გააქტიურების

მიმართულებები

გ. ტყეშელაშვილი, თ. კილაძე, მ. ბაბლუანი

(საქართველოს ტექნიკური უნივერსიტეტი, 0175, კოსტავას ქ. №77,

თბილისი, საქართველო)

*რეზიუმე: საქართველოს გეოპოლიტიკური მდებარეობა ქმნის ხელსაყრელ პირობებს ტრანსპორტის უპირატესი განვითარებისათვის, რაც ჯერ-ჯერობით ვერ ხორციელდება ტრანსპორტის უმეტეს სექტორებში, განსაკუთრების რკინიგზის, საავტომობილო და საზღვაო ტრანსპორტში. ტრანსპორტის სათანადო ფუნქციონირებისათვის საჭიროა ისეთი მაკროეკონომიკური ღონისძიებების გატარება. როგორცაა საბაზრო ინფრასტრუქტურის სრულყოფა, საგადასახადო სისტემის სრულყოფა მისი ლიბერალიზაციის და დიფერენციაციის მიმართულებით და ფულად-საკრედიტო სისტემის გაუმჯობესება.*

**საკვანძო სიტყვები:** ეკონომიკა, მენეჯმენტი, ტრანსპორტი, სატრანსპორტო სისტემა.

საქართველოს გააჩნია ხელსაყრელი გეოპოლიტიკური მდებარეობა, რაც იძლევა სატრანსპორტო სისტემის უპირატესი განვითარების შესაძლებლობას. ყველაზე სტაბილურად ვითარდება და ფუნქციონირებს მილსადენი ტრანსპორტი ორივე - აღმოსავლეთ-დასავლეთ და ჩრდილოეთ-სამხრეთის მიმართულებებზე.

საქართველოზე გადის ორი ნავთობსადენისადენი: ბაქო-ჯეიჰანის (BTC, Baku-Tbilisi-Ceyhan) და ბაქო-სუფსის (WREP, Western Route Export Pipeline).

ბაქო-ჯეიჰანის მილსადენის გამტარუნარიანობა 50 მილიონი ტონა ნედლი ნავთობია. იგი სათავეს იღებს სანგაჩალის ტერმინალიდან და თურქეთის ხმელთაშუა ზღვის ჯეიჰანის ტერმინალამდე გრძელდება. მხოლოდ საქართველოს ტერიტორიაზე მისი სიგრძე 248 კმ-ია. სატრანზიტო გადასახდელის სახით საქართველო ყოველწლიურად დაახლოებით 50 მლნ. აშშ დოლარს იღებს. მილსადენით სარგებლობენ არა მარტო აზერბეიჯანის, არამედ თურქმენეთისა და ყაზახეთის კომპანიებიც, რის ხარჯზეც სიმძლავრის გამოყენების სიდიდე 80 %-ზე მაღალია.

ბაქო-სუფსის ნავთობსადენიც სათავეს იღებს სანგაჩალის ტერმინალიდან და მთავრდება სუფსაში, მისი საერთო სიგრძე 837 კმ-ია, სიმძლავრე 7 მლნ. ტ ნედლი ნავთობი წლიურად. ამ ნავთობსადენზეც სიმძლავრის გამოყენების მაღალი მაჩვენებელია, რაც განპირობებულია ალტერნატიული ბაქო-ნოვოროსისკის მილსადენის გადაქაჩვის მაღალი ღირებულებით, რომელიც ბაქო-სუფსის მიმართულების ფასს თითქმის 4-ჯერ აღემატება.<sup>1</sup>



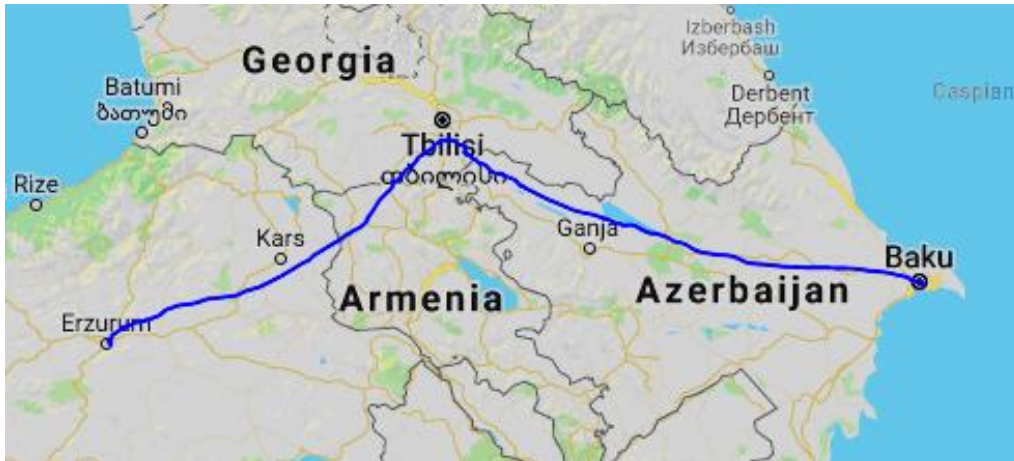
სურ. 1. ბაქო-ჯეიჰანის და ბაქო სუფსის ნავთობსადენების მარშრუტები.

გარდა ნავთობსადენებისა საქართველოს ტერიტორიაზე მდებარეობს ორი გაზსადენიც - ბაქო - ერზერუმის და ე.წ. ჩრდილო-სამხრეთის (რუსეთი-

<sup>1</sup> იხ. Нефтепровод Баку — Сунца. საიტზე: [https://ru.wikipedia.org/wiki/%D0%9D%D0%B5%D1%84%D1%82%D0%B5%D0%BF%D1%80%D0%BE%D0%B2%D0%BE%D0%B4\\_%D0%91%D0%B0%D0%BA%D1%83\\_%E2%80%94%D0%A1%D1%83%D0%BF%D1%81%D0%B0](https://ru.wikipedia.org/wiki/%D0%9D%D0%B5%D1%84%D1%82%D0%B5%D0%BF%D1%80%D0%BE%D0%B2%D0%BE%D0%B4_%D0%91%D0%B0%D0%BA%D1%83_%E2%80%94%D0%A1%D1%83%D0%BF%D1%81%D0%B0). გადამოწმებულია 05.11.2018.

საქართველო-სასომხეთი). პირველის სიმძლავრე 20 მლრდ. მ<sup>3</sup> გაზია წლიურად და მისი ათვისების მაჩვენებელი მაღალია, ხოლო ჩრდილო-სამხრეთის მილსადენის სიმძლავრე 12 მლრდ. მ<sup>3</sup>-ია და იგი მხოლოდ უმნიშვნელოდ გამოიყენება.

ბაქო - ერზერუმის მილსადენი ბაქო-ჯეიჰანის მილსადენის პარალელურია, შესაბამისად მათი სიგრძეც თითქმის ერთნაირია.



სურ. 2. ბაქო-ერზერუმის გაზსადენის სქემა.

გაზსადენებიდან განსხვავებით დინამიკაში უარესდება საქართველოს რკინიგზის ტექნიკურ-ეკონომიკური მაჩვენებლები, რაც გამოწვეულია გადაზიდული ტვირთების მოცულობის შემცირებით. 2006 წლიდან 2016 წლამდე პერიოდში გადაზიდული ტვირთების რაოდენობა და შესაბამისად ტვირთბრუნვაც შემცირდა თითქმის ორჯერ.

ცხრილი 1

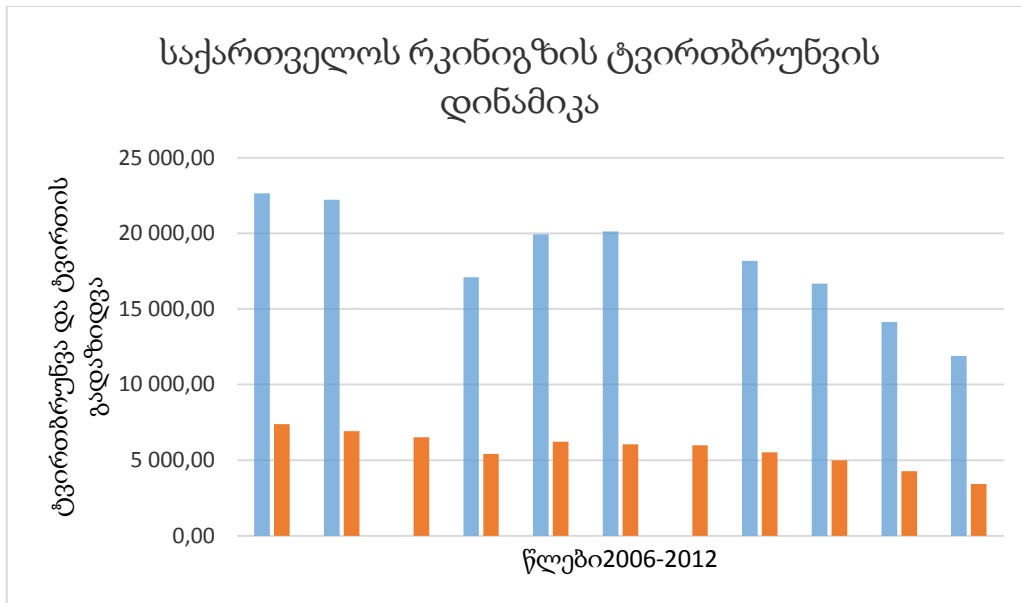
საქართველოს რკინიგზით გადაზიდული ტვირთები და ტვირთბრუნვა<sup>2</sup>

წლები	გადაზიდული ტვირთების მოცულობა (ათასი ტონა)	ტვირთბრუნვა (მლნ. ტ.-კმ.)
2006	22 643.3	7 393.2
2007	22 230.0	6 927.5
2008	21 181.2	6 515.7
2009	17 104.0	5 417.0
2010	19 930.1	6 227.5

<sup>2</sup> საქართველოს სტატისტიკური წელიწდეული 2017. სტატისტიკის ეროვნული სამსახური. თბილისი 2018. გვ. 195.

**ტრანსპორტი და მანქანათმშენებლობა №3 (43) 2018**

2011	20 123.4	6 054.8
2012	20 076.0	5 976.6
2013	18 185.0	5 525.9
2014	16 673.3	4 987.6
2015	14 142.7	4 261.3
2016	11 881.7	3 423.1



რკინიგზა კი საქართველოს ტრანსპორტის ის ძირითადი სახეა, რომელსაც გაცილებით დიდი პოტენცია გააჩნია დღევანდელ მდგომარეობასთან შედარებით. მან შეიძლება გაცილებით მეტი მოუტანოს სახელმწიფო ბიუჯეტს და ამავე დროს გაზარდოს დასაქმებულთა რიცხოვნება რამდენჯერმე. ჯერ კიდევ ახლო წარსულში - გასული საუკუნის 80-იან წლებში საქართველოს რკინიგზას გადაჰქონდა თითქმის 40 მლნ. ტ. ტვირთი და გადაჰყავდა 12 მლნ. მგზავრზე მეტი<sup>3</sup>. მართალია, მაშინ ფუნქციონირებდა აფხაზეთის გავლით რკინიგზა და საქართველოს ეკონომიკაც უკეთ იყო განვითარებული, მაგრამ რკინიგზის სიმძლავრეს მნიშვნელოვანი კლება არ განუცდია, შეიძლება ითქვას გაიზარდა კიდევ. ამიტომ ამ მიმართულებით არსებული რეზერვები მნიშვნელოვანია.

<sup>3</sup> Народное хозяйство Грузинской ССР в 1987 году. Тбилиси 1988.с.154-155.

რკინიგზის მუშაობის მოცულობით უმეტესწილად განისაზღვრება საქართველოს პორტების ინტენსივობაც. საქართველო საზღვაო ქვეყნის სტატუსის მატარებელია, მაგრამ მიეკუთვნება იმ უმცირეს ქვეყანათა ჩამონათვალს, რომელთაც საკუთარი საზღვაო ფლოტი არ ჰყავს და საზღვაო ტრანსპორტს მხოლოდ პორტები წარმოადგენენ.

საქართველოში სრულფასოვნად ფუნქციონირებს ორი-ბათუმის და ფოთის პორტები, ყულევის და ანაკლიის პორტები მშენებლობის პროცესშია, ასევე ფუნქციონირებს სუფსის ტერმინალიც, მაგრამ აქაც პოტენციური შესაძლებლობა გაცილებით მეტია.

სატრანსპორტო სისტემის ერთ-ერთი შემადგენელი-საავტომობილო ტრანსპორტი ბოლო პერიოდში აღმავლობას განიცდის. საქართველოში ავტომობილების რაოდენობა განუწყვეტლივ მატულობს. 2015 წლის ბოლოს ქვეყანაში სულ 1,1 მლნ მანქანა იყო რეგისტრირებული, ამ რიცხვმა 2017 წლის ბოლოსთვის სავარაუდოდ 1,3 მლნ-ს მიაღწია. ეს იმას ნიშნავს, რომ საქართველოში ლამის ყოველ მეორე ადამიანს, ანუ ზრდასრული მოსახლეობის 40%-ზე მეტს მანქანა ჰყავს.<sup>4</sup>

ავტოპარკის 81,6%-ს მსუბუქი და მსუბუქი მაღალი გამავლობის ავტომანქანები შეადგენს. სამგზავრო ავტომანქანების წილი საქართველოს ავტოპარკში 4,5%-ია, ხოლო სატვირთოების - 8,3%. ავტოპარკის მნიშვნელოვანი ნაწილი (91%) 2007 წლამდეა წარმოებული. 3 წლამდე ასაკის ავტოსატრანსპორტო საშუალებები ავტოპარკის მხოლოდ 1,3%-ს შეადგენს.<sup>5</sup> ავტოპარკში სამგზავრო და სატვირთო ავტომობილების დაბალი ხვედრითი წილი იმის მაჩვენებელია, რომ საავტომობილო სამგზავრო და სატვირთო გადაზიდვებში ქართული კომპანიების წილი მოკრძალებულია. სტატისტიკის ეროვნული სამსახურის მონაცემებით საავტომობილო ტრანსპორტით გადაზიდული ტვირთის მოცულობამ შეადგინა 30

<sup>4</sup> მარი ჩიტაია. საქართველოში 1,1 მლნ. ავტომობილი მოძრაობს. გაზეთი „რეზონანსი“. 03.02.2016. საიტი: [http://resonancedaily.com/index.php?id\\_rub=2&id\\_artc=27921](http://resonancedaily.com/index.php?id_rub=2&id_artc=27921). გადამოწმებულია 17.12.2018.

<sup>5</sup> საქართველოს შინაგან საქმეთა სამინისტრო. საინფორმაციო-ანალიტიკური დეპარტამენტი. საინფორმაციო ცენტრი. ავტოპარკი 2016. საიტი: <https://police.ge/files/pdf/statistika%20da%20kvlevebi/2017/autoparki-2016-5.pdf>. გადამოწმებულია 17.12.2018.

მლნ. ტ.-ზე მეტი, ხოლო ტვირთბრუნვამ მხოლოდ 673 მლნ.ტ.-კმ.,<sup>6</sup> რაც მიუთითებს იმაზე, რომ საავტომობილო ტრანსპორტით გადაზიდული ტვირთების უმეტესობა ხორციელდება მოკლე მანძილებზე და ტრანსპორტის ამ სახეობით ტრანზიტული ტვირთების მომსახურებას ქართული სატრანსპორტო კომპანიები სათანადოდ ვერ იყენებენ.

აღნიშნულის დამადასტურებელია ისიც, რომ საქართველო სრულად ვერ ითვისებს საერთაშორისო საავტომობილო გადაზიდვებში ევროპის მინისტრთა საბჭოს მიერ გამოყოფილ ქვოტებს. შესაბამისად ECMT-ს ლიცენზიის მფლობელი გადამზიდველები საქართველოში მხოლოდ 444-ია, მათ შორის მრავალმხრივი კვოტა გამოყოფილი გვაქვს EURO-V-ის კატეგორიაში გრძელვადიანი 300 და მოკლევადიანი 120, მათგან მხოლოდ 10 ათვისებული.<sup>7</sup>

საავიაციო გადაყვანები და ტვირთის გადაზიდვის მიხედვითაც საქართველოს მნიშვნელოვანი პოტენცია გააჩნია, რომლის გამოყენებაც ვერ ხერხდება.

იმ მიზნით, რომ გამოყენებული იქნას საქართველოს გეოპოლიტიკური მდებარეობიდან გამომდინარე სატრანსპორტო პოტენციალი უფრო ინტენსიურად საჭიროა მაკროეკონომიკური ღონისძიებების გატარება, რაც შემდგომში გამოიხატება:

— ხელი შეეწყოს საბაზრო ინფრასტრუქტურის გაუმჯობესებას. უზრუნველვყოთ სასაქონლო, ფასიანი ქაღალდების და შრომითი ბირჟების სრულყოფილად ფუნქციონირება;

— სატრანსპორტო გადამზიდავი კომპანიებისათვის შეიქმნას შეღავათიანი საგადასახადო სისტემა. საგადასახადო სისტემა გახდეს დიფერენცირებული და გათვალისწინებული იქნას პრიორიტეტული დარგებისათვის დაბალი საგადასახადო განაკვეთები;

— გაუმჯობესდეს ფულად-საკრედიტო სისტემა ისე, რომ ვუზრუნველყოფილ იქნას ეროვნული ვალუტის ლარის გაცვლითი კურსის სტაბილურობა, ამასთან

<sup>6</sup> საქართველოს სტატისტიკური წელიწადური 2017. სტატისტიკის ეროვნული სამსახური. თბილისი 2018. გვ. 195.

<sup>7</sup> საქართველოს ეკონომიკისა და მდგრადი განვითარების სამინისტროს სახმელეთო ტრანსპორტის სააგენტოს მონაცემები. საიტიდან: <http://lta.gov.ge/doc/satvirto%20gadazidvebi/2018/ECMT%202018-danarti-44.pdf>. გადამოწმებულია 17.12.2018.



სატრანსპორტო კომპანიებისათვის განისაზღვროს შეღავათიანი კრედიტები მსგავსად სახელმწიფო პროგრამისა „აწარმოე საქართველოში“.

ამ ღონისძიებათა გატარება უზრუნველყოფს დროის მცირე მონაკვეთში ტრანსპორტის დაჩქარებულ განვითარებას.

**გამოყენებული ლიტერატურა:**

1. Нефтепровод Баку — Супса. საიტზე:  
[https://ru.wikipedia.org/wiki/%D0%9D%D0%B5%D1%84%D1%82%D0%B5%D0%BF%D1%80%D0%BE%D0%B2%D0%BE%D0%B4\\_%D0%91%D0%B0%D0%BA%D1%83\\_%E2%80%94%D0%A1%D1%83%D0%BF%D1%81%D0%B0](https://ru.wikipedia.org/wiki/%D0%9D%D0%B5%D1%84%D1%82%D0%B5%D0%BF%D1%80%D0%BE%D0%B2%D0%BE%D0%B4_%D0%91%D0%B0%D0%BA%D1%83_%E2%80%94%D0%A1%D1%83%D0%BF%D1%81%D0%B0).  
გადამოწმებულია 05.11.2018;
2. საქართველოს სტატისტიკური წელიწდეული 2017. სტატისტიკის ეროვნული სამსახური. თბილისი 2018. გვ. 195;
3. Народное хозяйство Грузинской ССР в 1987 году. Тбилиси 1988.с.154-155;
4. მარი ჩიტაია. საქართველოში 1,1 მლნ. ავტომობილი მოძრაობს. გაზეთი „რეზონანსი“. 03.02.2016. საიტი:  
[http://resonancedaily.com/index.php?id\\_rub=2&id\\_artc=27921](http://resonancedaily.com/index.php?id_rub=2&id_artc=27921).  
გადამოწმებულია 17.12.2018;
5. საქართველოს შინაგან საქმეთა სამინისტრო. საინფორმაციო-ანალიტიკური დეპარტამენტი. საინფორმაციო ცენტრი. ავტოპარკი 2016. საიტი:  
<https://police.ge/files/pdf/statistika%20da%20kvlevebi/2017/autoparki-2016-5.pdf>  
გადამოწმებულია 17.12.2018;
6. საქართველოს ეკონომიკისა და მდგრადი განვითარების სამინისტროს სახმელეთო ტრანსპორტის სააგენტოს მონაცემები. საიტიდან:  
<http://lta.gov.ge/doc/satvirto%20gadazidvebi/2018/ECMT%202018-danarti-44.pdf>.  
გადამოწმებულია 17.12.2018.

## **НАПРАВЛЕНИЯ АКТИВИЗАЦИИ ТРАНСПОРТНОЙ ФУНКЦИИ ГРУЗИИ**

**Г. Ткешелашвили, Т. Киладзе, М. Баблуани**

### **Резюме**

Геополитическое расположение Грузии создает благоприятные условия для развития транспорта, что еще не реализовано в большинстве секторов транспорта, особенно на железнодорожном, автомобильном и морском транспорте. Макроэкономические меры необходимы для надлежащего функционирования транспорта. Такие, как улучшение рыночной инфраструктуры, совершенствование налоговой системы при ее либерализации и дифференциации и совершенствование денежно-кредитной системы.

## **DIRECTIONS FOR ENHANCING THE GEORGIA TRANSPORT FUNCTION**

**G. Tkeshelashvili, T. Kiladze, M. Babluani**

### **Abstract**

The geopolitical location of Georgia creates favorable conditions for the development of transport, which has not yet been implemented in most transport sectors, especially in rail, road and sea transport. Macroeconomic measures are necessary for the proper functioning of transport. Such as improving market infrastructure, improving the tax system while liberalizing and differentiating it, and improving the monetary system.

უაკ 334; 624.8

სატრანსპორტო ტექნიკის რეციკლირების სისტემის ინოვაციური  
კონცეფცია

ლ. ბოჭოიძე, მ. ბაბლუანი

(საქართველოს ტექნიკური უნივერსიტეტი, 0175, კოსტავას ქ. №77,  
თბილისი, საქართველო)

**რეზიუმე:** ეკონომისტები და გარემოს დამცველები შეშფოთებულნი არიან ბუნებრივი რესურსების კონსერვაციის პერსპექტივების მდგომარეობით, ბუნებრივი რესურსები მიღევადია და მალე პროდუქციის წარმოება მხოლოდ რეციკლირებული მასალის გამოყენებით იქნება შესაძლებელი. ამჟამად, საქალაქო ტრანსპორტის გადამუშავების ტექნიკის პრობლემა მოუგვარებელია. სტატია ეთმობა მოძველებული სატრანსპორტო ტექნიკის გადამუშავების "ჰორიზონტალური" სისტემის კონცეფციას. შემოთავაზებულია მისგან განსხვავებული სისტემის "ვერტიკალური" კონცეფცია, რომელიც შედგება სამი ქვესისტემისგან და ამგვარად ქმნის ნარჩენების მართვის ერთიან სისტემას.

**საკვანძო სიტყვები:** ეკონომიკა, მენეჯმენტი, ტრანსპორტი, საავტომობილო ტექნიკის გადამუშავების სისტემა, რესურსდამზოგველი, ნარჩენების რეციკლირების სამრეწველო სისტემები.

### შესავალი

სასაქონლო წარმოებისა და ნივთების მოხმარების შემდგომ დაგროვილი ნარჩენების გადამუშავების პრობლემა ყოველწლიურად მწვავდება. ეს დიდწილად გამოწვეულია იმით, რომ, მე-19 საუკუნის მანძილზე, მანქანათმშენებელი

**ტრანსპორტი და მანქანათმშენებლობა №3 (43) 2018**

დარგების განვითარებამ, წლიური მსოფლიო მწარმოებლურობა გაზარდა თითქმის 100-ჯერ, აშშ-ში - 300-ჯერ, დასავლეთ ევროპაში - 33-ჯერ, იაპონიაში - 500 ჯერ [1]. და ამ ზრდის ინტენსივობა დღემდე ნარჩუნდება. განსაკუთრებით ინტენსიურად ვითარდება სატრანსპორტო საშუალებათა წარმოება. წარმოებული პროდუქციის რაოდენობრივი ზრდა და სახეობათა მრავალფეროვნება, იძულებულს ხდის ტექნოლოგიურად განვითარებული ქვეყნებს, ექსპლუატაციიდან გამოსული სატრანსპორტო საშუალებების მეორადი გადამუშავების გზების ძიება დაიწყონ.

გერმანიის შემდეგ, რომელმაც 1996 წელს მიიღო კანონი "გერმანიის ეკონომიკური რეციკლირების შესახებ" (რომელიც განსაზღვრავს ტექნიკის განკარგვის საკანონმდებლო საფუძველს), მსგავსი კანონი მიღებულ იქნა 50-ზე მეტ ქვეყანაში. შედეგად, 2012 წლისთვის ევროკავშირის ყველა ქვეყანაში, ევროკავშირის დირექტივების შესაბამისად, ყოველი ავტომობილის გადამუშავება ხდებოდა 85% ით და 2015 წლიდან კი - 95% ით.

**ძირითადი ნაწილი**

საქართველოში ნარჩენების გადამუშავების მინიმალური მაჩვენებლების მიღწევა სხვადასხვა სახის ნარჩენების მართვისათვის განსაზღვრულია მთავრობის დადგენილებით. იგი ამგვარად წარმოაჩენს სატრანსპორტო საშუალებების და ნარჩენების რეციკლირების ხარისხს:

	2020 წლისთვის	2025 წლისთვის	2030 წლისთვის
ბატარეები	20%	50%	80%
ზეთები	50%	75%	90%
შესაფუთი მასალები	40%	75%	90%
ელექტრო ელექტრონული მოწყობილობა	20%	50%	80%
საბურავები	50%	70%	90%
აკუმულატორები	60%	80%	90%
ხმარებიდან ამოღებული სატრანსპორტო საშუალებები	20%	50%	80%

საქართველოში რეციკლირების სისტემა ჯერჯერობით პრაქტიკულად არ განხორციელებულა და ჯერ კიდევ არ არსებობს ერთიანი მიდგომა ამ კონკრეტულ კონცეფციაში. პრობლემა დიდ სამეცნიერო ინტერესს წარმოადგენს და მეცნიერები ამ პრობლემის სხვადასხვა ასპექტებს ავითარებენ კიდევ, თუმცა უნდა აღინიშნოს რომ საქართველოში მწარმოებლის გაფართოებული ვალდებულება ძალაში შედის 2019 წლის 1 დეკემბრიდან და ვრცელდება შემდეგ ნარჩენებზეც.

- ბატარეები და აკუმულატორები;
- ზეთები;
- საბურავები;
- ძრავიანი სატრანსპორტო საშუალებები.

ეს პრობლემა მოითხოვს სხვადასხვა სისტემურ მიდგომას, ვინაიდან ყველა ქვეყნისთვის წარმოებისა და მოხმარების ძირითადი მიზანია ბუნებრივი ბალანსის უზრუნველყოფა, ყველა სახის მატერიალური და ენერგორესურსების მაქსიმალური შენარჩუნება. ამ მიზნის მიღწევა შესაძლებელია მხოლოდ იმ შემთხვევაში, თუ შეიქმნება წარმოებისა და სამომხმარებლო ნარჩენების გადამუშავების ერთიანი სისტემა რომელიც ეყრდნობა სამართლებრივ ნორმებს [2], სხვა საკანონმდებლო აქტებს, უახლოეს სამამულო და უცხოურ ტექნოლოგიებს. ამ საქმიანობის საბოლოო შედეგია რეციკლირებული მასალების გამოყენებით ახალი პროდუქციის წარმოება, ადამიანის ჯანმრთელობისა და გარემოზე მავნე ზეგავლენის მინიმალური რისკის უზრუნველყოფა.

ჩვენ გვინდა ინფრასტრუქტურა, რომელიც უზრუნველყოფს ყველა სახის ნარჩენების მართვის ღონისძიებების სასურველ, საბოლოო შედეგს, სადაც გათვალისწინებულია იმ შემსრულებლების მოტივაცია, რომლებიც ამ პრობლემების გადაჭრას ემსახურებიან.

საქართველოში ნარჩენების მართვის პოლიტიკა და ნარჩენების მართვის სფეროში საქართველოს კანონმდებლობა ეფუძნება ნარჩენების მართვის შემდეგ იერარქიას:

- ა) პრევენცია;
- ბ) ხელახალი გამოყენებისთვის მომზადება;
- გ) რეციკლირება;

დ) სხვა სახის აღდგენა, მათ შორის, ენერჯის აღდგენა;

ე) განთავსება.

სხვადასხვა სახის ნარჩენების მართვის ზოგადი სქემა წარმოდგენილია 6 ძირითად ეტაპად:

ნარჩენების შეგროვება; ნარჩენების ანალიზი და დახარისხება, ასევე ნარჩენების კომპონენტების მომზადება გადამუშავებისთვის და გადაზიდვისათვის; ტრანსპორტირება; მომზადებული ნარჩენების კომპონენტების გადამუშავება მეორადი ნედლეულის მიღების მიზნით; ახალი პროდუქტების წარმოებისათვის მეორადი ნედლეულის გამოყენება; გამოუყენებელი ნარჩენების განთავსება.

მე-3 და მე-6 საფეხურების ელემენტები ყველა სხვა ეტაპზეა გათვალისწინებული, გამოუყენებელი ნარჩენების ტრანსპორტირება და განადგურება ხდება ნარჩენების მართვის ყველა ეტაპზე და რეციკლირების ლოგისტიკის ხარჯები მნიშვნელოვნად აისახება სხვა ეტაპებზეც. ეს მნიშვნელოვანი ამოცანაა, რომელიც საჭიროებს შემდგომ კვლევას.

სატრანსპორტო ტექნიკის უტილიზაციის სისტემა სამი ქვესისტემის სახით უნდა ჩამოვყალიბოთ:

პირველი დონის ქვესისტემა მოიცავს განსაზღვრული ტიპის ნარჩენების კომპონენტების მომზადებას გადასამუშავებლად;

მეორე დონის ქვესისტემა მოიცავს ყველა სახის ნარჩენების გადამუშავებას და მეორადი მასალების მიღებას;

მესამე დონის ქვესისტემა კი მოიცავს გადამუშავებულის (მეორადი მასალების) გამოყენებას ახალი პროდუქციის შესაქმნელად.

აღსანიშნავია რომ, პირველი დონის ქვესისტემის გამოყოფა აუცილებელია, რომლის ეფექტურობა და ფუნქციონირება დიდწილად განსაზღვრავს მთავარი მიზნის მიღწევის შესაძლებლობას სხვადასხვა ტიპის ნარჩენების მართვის სისტემაში.

სატრანსპორტო საშუალებაზე განკარგვის პასუხისმგებელი, მისი მწარმოებელია. რაც ითვალისწინებს მწარმოებლის მონაწილეობისა და პასუხისმგებლობის ხარისხს, მის მიერ წარმოებული ტექნიკის გადამუშავების პროცესში. ამ ეტაპზე მწარმოებელს საშუალება აქვს მოახდინოს ზეგავლენა

მოსამზადებელი სამუშაოების მიმდინარეობაზე, რესურსების კონსერვაციისა და გარემოს დაცვის მოთხოვნების დაკმაყოფილების კუთხით და შესაბამისი მარეგულირებელი და სამართლებრივი დოკუმენტებით დადგენილი წესის დაცვა უზრუნველყოს. გარდა ამისა, მწარმოებელს შეუძლია ცალსახად განსაზღვროს ნარჩენების გადამუშავების ფაზისათვის საჭირო ფინანსური რესურსების საჭიროება.

ასეთი შესაძლებლობები ნარჩენების გადამუშავების შემდგომ ეტაპებზე, არ არსებობს. რადგან ამ ეტაპზე თავს იყრის სხვადასხვა სახეობის ნარჩენები. მწარმოებელს პრაქტიკულად არ გააჩნია მექანიზმი, დაადგინოს მე -2 დონის ქვესისტემის საწარმოებში საკუთარი "წვლილი".

ყველაზე მნიშვნელოვანია მესამე ქვესისტემა, რაც ნარჩენების გამოყენებით ახალი პროდუქციის შექმნას ითვალისწინებს და დაკავშირებულია ორგანიზაციულ ღონისძიებებთან ერთად ტექნოლოგიების განვითარებასთან. საქართველოს პირობებში ეს ამოცანა ჯერ-ჯერობით საწყის ეტაპზეც კი ვერ არის. რამდენადაც სატრანსპორტო საშუალებების წარმოება და მათი მოდერნიზაცია არ ხორციელდება, არ არსებობს შესაბამისი საწარმოო სიმძლავრეები. ამ ამოცანის გადასაჭრელად აუცილებელი იქნება ნარჩენების გამოყენებით წარმოების უზრუნველყოფისათვის მაკროეკონომიკურ დონეზე ხელშეწყობის გაძლიერება და ასეთი წარმოების წახალისება, რაც უპირველესად საგადასახადო ტვირთის შემცირებით და პირდაპირი სახელმწიფო დაფინანსებითაა შესაძლებელი.

## **დასკვნა**

1. განხილულია კონცეფცია, რომლის განვითარება უზრუნველყოფს პროდუქციისა და მოხმარების ნარჩენების გადამუშავების და რეციკლირების პრობლემის ეფექტურ გადაწყვეტას.

2. ნარჩენების მართვის ღონისძიებების ეფექტურობის უზრუნველსაყოფად უნდა შეიქმნას წარმოებისა და ნარჩენების მოხმარების ერთიანი სისტემა. მისი ძირითადი ელემენტია ერთიანი ნარჩენების მართვის სისტემა. იგი განსაზღვრავს სამუშაოს თითოეული სისტემისა და ქვესისტემის ფარგლებს და დააყენებს ტექნიკის მწარმოებელთა პასუხისმგებლობის ხარისხს.

3. ამ სისტემების შექმნის ძირითადი "გენერატორი" უნდა იყოს ტექნიკის მწარმოებელი. სატრანსპორტო საშუალების მწარმოებელმა სატრანსპორტო საშუალების დიზაინის შექმნისას უნდა შეეცადონ სახიფათო ნივთიერებების გამოყენების შემცირებას. უნდა შეიმუშაონ და გამოუშვან ისეთი დიზაინის სატრანსპორტო საშუალებები, რაც ხელს შეუწყობს ხმარებიდან ამოღებული სატრანსპორტო საშუალებების დაშლას, ხელახალ გამოყენებას, აღდგენასა და რეციკლირებას.

### გამოყენებული ლიტერატურა

1. **Алдошин Н.В.** - Моделирование процессов утилизации техники в системе технического сервиса АПК. Автореферат диссертации на соискание ученой степени док- тора технических наук. М.: 2010;
2. **Лылин Н.А.** - Обоснование сети предприятий по утилизации техники (на при- мере Московской области) Автореферат на соискание учёной степени кандидата тех- нических наук. М. 2015;
3. **Трофименко Ю.В., Воронцов Ю.М., Трофименко К.Ю.** - Утилизация автомо- билей. – М.: ООО «АКПРЕСС», 2011. – 332 с.;
4. Утилизация и рециклинг техники в агропромышленном комплексе / **И.Н.Кравченко, В.Ю.Гладков, А.В.** - Коломейченко и др. Под редакцией И.Н.Кравченко. М.: БИБКОН, ООО ТРАНСЛОГ, 2016. – 240 с.- (Учебники и учебные пособия для сту- дентов высших учебных заведений);
5. **Wei, C.; Esposito, D.; Tauer, K.** - Thermal properties of thermoplastic polymers: Influence of polymer structure and procedure of radical polymerization. Polym. Degrad. Stab. 2016, 131, 157–168. [CrossRef] ;
6. **Michler, G.H.; Balta-Calleja, F.J.** - Mechanical Properties of Polymers Based on Nanostructure and Morphology; CRC Press: Boca Raton, FL, USA, 2016; Volume 71;
7. **Kolek, Z.** - Recycled polymers from food packaging in relation to environmental protection. Pol. J. Environ. Stud. 2001, 10, 73–76;
8. **Jiun, Y.L.; Tze, C.T.; Moosa, U.; Mou’ad, A.T.** - Effects of Recycling Cycle on Used Thermoplastic Polymer and Thermoplastic Elastomer Polymer. Polym. Polym. Compos. 2016, 24, 735;



9. **Hopewell, J.; Dvorak, R.; Kosior, E.** - Plastics recycling: Challenges and opportunities. Philos. Trans. R. Soc. Lond. B Biol. Sci. 2009, 364, 2115–2126. [CrossRef] [PubMed].

## **NEW CONCEPT OF FORMATION OF VEHICLES RECYCLING**

**L. Bochoidze, M. Babluani**

### **Abstract**

Economists and environmentalists are concerned about the prospects of conservation of natural resources, the natural resources are flowing and the production of products will be possible only with recycled material. Nowadays, there is a problem of utilization of vehicles. The article has studied the various works proposed in the concept of creating "horizontal" system recycling vehicles. We have offered a different, "vertical" system concept, consisting of three sub-systems, which together form a single waste management system.

## **ИННОВАЦИОННАЯ КОНЦЕПЦИЯ СИСТЕМЫ РЕЦИКЛИРОВАНИЯ ТРАНСПОРТНОЙ ТЕХНИКИ**

**Л. Бочоидзе, М. Баблуани**

### **Резюме**

Экономисты и защитники окружающей среды встревожены состоянием перспектив консервации природных ресурсов, природные ресурсы убывают и скоро производство продукции станет возможно только применением рециклированных материалов. На сегодняшний день проблема переработки техники городского транспорта не решена. Статья посвящена концепции "горизонтальной" системы переработки устаревшей транспортной техники. Предложена отличная от ней "вертикальная" концепция, которая состоит из трёх подсистем и таким образом создаёт единую систему управления отходами.

უაკ 620.325

საქართველოს სატრანსპორტო სისტემა, შემადგენლობა და  
დახასიათება

გ. ტყეშელაშვილი, ნ. აბდუშელიშვილი, ვ. რევიშვილი  
(საქართველოს ტექნიკური უნივერსიტეტი, 0175, კოსტავას ქ. №77,  
თბილისი, საქართველო)

**რეზიუმე:** *სტატიაში განხილულია საქართველოს სატრანსპორტო სისტემის შემადგენლობა და სტრუქტურა. მოკლედ დახასიათებულია საქართველოს ტრანსპორტი შემადგენელი სახეობების მიხედვით. გაკეთებულია დასკვნა იმის შესახებ, რომ ქვეყანა სრულად ვერ იყენებს ხელსაყრელ გეოპოლიტიკურ მდგომარეობას, განსაკუთრებით სარკინიგზო და საჰაერო გადაზიდვებში და მგზავრთა გადაყვანაში. საჭიროა მაკრო და მიკროეკონომიკური ხასიათის ღონისძიებათა გატარება საქართველოს სატრანსპორტო შესაძლებლობების გამოყენების დონის მკვეთრი ამაღლებისათვის.*

**საკვანძო სიტყვები:** ეკონომიკა, მენეჯმენტი, სატრანსპორტო სისტემები.

### შესავალი

ეკონომიკური გლობალიზაციის გარდავების პირობებში ქვეყნებს შორის კავშირი წამოუდგენელია განვითარებულ და საერთაშორისო სტანდარტების სატრანსპორტო სისტემის გარეშე. დღევანდელი მოთხოვნები ევროკავშირის სატრანსპორტო პოლიტიკასთან დაკავშირებით, მოკლედ შეიძლება ფორმულირებულ იქნას შემდეგი სტანდარტების სახით: ეფექტურობა, უსაფრთხოება და გარემოს დაცვა. ეს ფაქტორები აუცილებელია ქვეყნის

## ტრანსპორტი და მანქანათმშენებლობა №3 (43) 2018

ეკონომიკური და სოციალური განვითარებისთვის. სატრანსპორტო საშუალებებით (საქონლისა და მგზავრების მოძრაობაში ჩართული მატერიალური წარმოების ინდუსტრია), მსოფლიოს 100 მილიონზე მეტი ადამიანია დასაქმებული. სატრანსპორტო ქსელის საერთო სიგრძე (საზღვაო მარშრუტების გარეშე) აღემატება 37 მილიონ კმ. მათ შორის საავტომობილო გზების სიგრძე 24 მლნ. კმ-ია, სარკინიგზო - 1,25 მლნ. კმ., მიკსადენები - 1,9 მლნ. კმ., საჰაერო - 9,5 მლნ. კმ. ყოველწლიურად 100 მილიარდი ტონა სატვირთო და 1 ტრილიონი მგზავრის ტრანსპორტირება ხდება.

მსოფლიო სამგზავრო ბრუნვაში, პირველი ადგილი ეკუთვნის საავტომობილო ტრანსპორტს, მსოფლიო სატვირთო ბრუნვას - ზღვას. რეგიონალური სატრანსპორტო სისტემები დამახასიათებელია ჩრდილოეთით. ამერიკა, უცხოეთი, დსთ-ს ქვეყნები, სამხრეთი. აზია, სამხრეთ-ჰოლი. აზია, ლათინური ამერიკა, ავსტრალია.

მე -20 საუკუნის შუა წლიდან საავტომობილო სატრანსპორტო მოძრაობა წამყვან ტრანსპორტის ტიპებს შორის გახდა. მისი ქსელის სიგრძე იზრდება და 27.8 მილიონი კმ მიაღწია, დაახლოებით 1/2 აშშ-ში, ინდოეთში, რუსეთში, იაპონიასა და ჩინეთში. მსოფლიოში მოტორიზაციის დონე დომინირებს აშშ-სა და დასავლეთ ევროპის ქვეყნებში. სატრანსპორტო გადაზიდვების მოცულობაში პრიორიტეტია ტრანსპორტირება - მსოფლიო მასშტაბის 82%.

### ძირითადი ნაწილი

საქართველოს გააჩნია ხელსაყრელი გეოპოლიტიკური მდებარეობა, ამიტომაც მის ტერიტორიაზე გაედინება კასპიის ზღვის აუზიდან ტრანზიტით ნავთობი და გაზი მილსადენებით.

საქართველოზე გადის ორი მილსადენი: ბაქო-ჯეიჰანის (BTC, Baku-Tbilisi-Ceyhan) და ბაქო-სუფსის (WREP, Western Route Export Pipeline).

ბაქო-ჯეიჰანის მილსადენის სიმძლავრე 50 მილიონი ტონა ნედლი ნავთობია. იგი სათავეს იღებს სანგაჩალის ტერმინალიდან და თურქეთის ხმელთაშუა ზღვის ჯეიჰანის ტერმინალში მთავრდება. საქართველოს ტერიტორიაზე მისი სიგრძე 248 კმ-ია. სატრანზიტო გადასახდელის სახით საქართველო ყოველწლიურად

დაახლოებით 50 მლნ. აშშ დოლარს იღებს. მილსადენით სარგებლობენ არა მარტო აზერბეიჯანის, არამედ თურქმენეთის და ყაზახეთის კომპანიებიც, რის ხარჯზეც სიმძლავრის გამოყენება 80 %-ზე მაღალია.

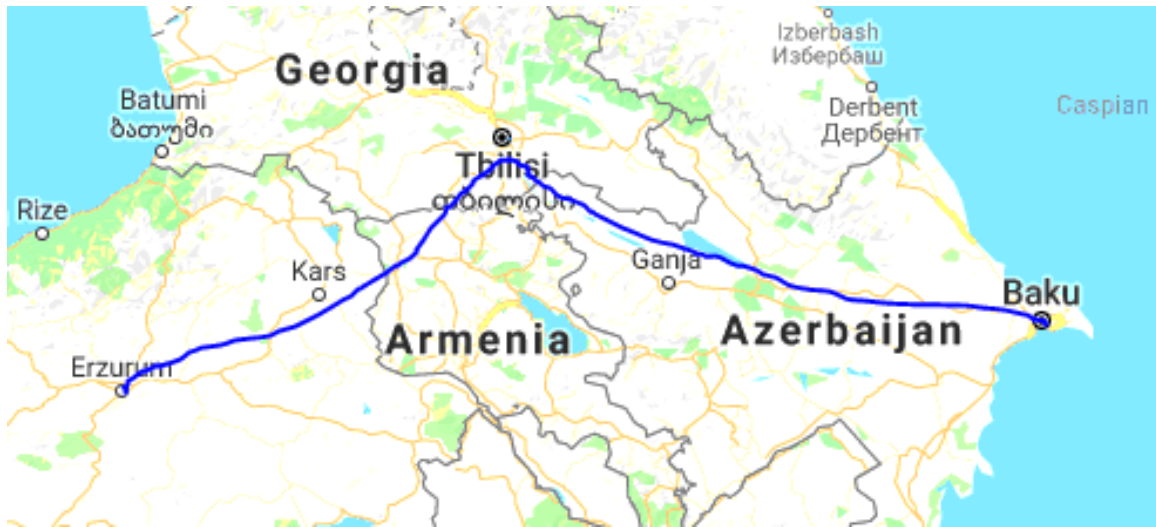
ბაქო-სუფსის ნავთობსადენიც სათავეს იღებს სანგაჩალის ტერმინალიდან და მთავრდება სუფსის ტერმინალში, მისი საერთო სიგრძე 837 კმ-ია, სიმძლავრე 7 მლნ. ტ ნედლი ნავთობი წელიწადში. ამ ნავთობსადენზეც სიმძლავრის გამოყენების მაღალი მაჩვენებელია, რაც განპირობებულია ალტერნატიული ბაქო-ნოვოროსისკის მილსადენის გადაქაჩვის მაღალი ღირებულებით, რომელიც ბაქო-სუფსის მიმართულების ფასს თითქმის 4-ჯერ აღემატება.

გარდა ნავთობსადენებისა საქართველოს ტერიტორიაზე მდებარეობს ორი გაზსადენიც - ბაქო - ერზერუმის და ე.წ. ჩრდილო-სამხრეთის. პირველის სიმძლავრე 20 მლრდ. მ3 გაზია წლიურად და მისი ათვისების მაჩვენებელი მაღალია, ხოლო ჩრდილო-სამხრეთის მილსადენის სიმძლავრე 12 მლრდ. მ3 -ია და მისი მხოლოდ უმნიშვნელოდ გამოყენება ხორციელდება.

ბაქო - ერზერუმის მილსადენი თითქმის პარალელურია ბაქო-ჯეიჰანის მილსადენის, შესაბამისად მათი სიგრძეც თითქმის ერთნაირია.



სურ. 1. ბაქო-ჯეიჰანის და ბაქო სუფსის ნავთობსადენების მარშრუტები.



სურ. 2. ბაქო-ერზერუმის გაზსადენის სქემა.

გაზსადენებიდან განსხვავებით დინამიკაში უარესდება საქართველოს რკინიგზის ტექნიკურ-ეკონომიკური მწვენებლები, რაც გამოწვეულია გადაზიდული ტვირთების მოცულობის შემცირებით. 2006 წლიდან 2016 წლამდე პერიოდში გადაზიდული ტვირთების რაოდენობა და შესაბამისად ტვირთბრუნვაც შემცირდა თითქმის ორჯერ.

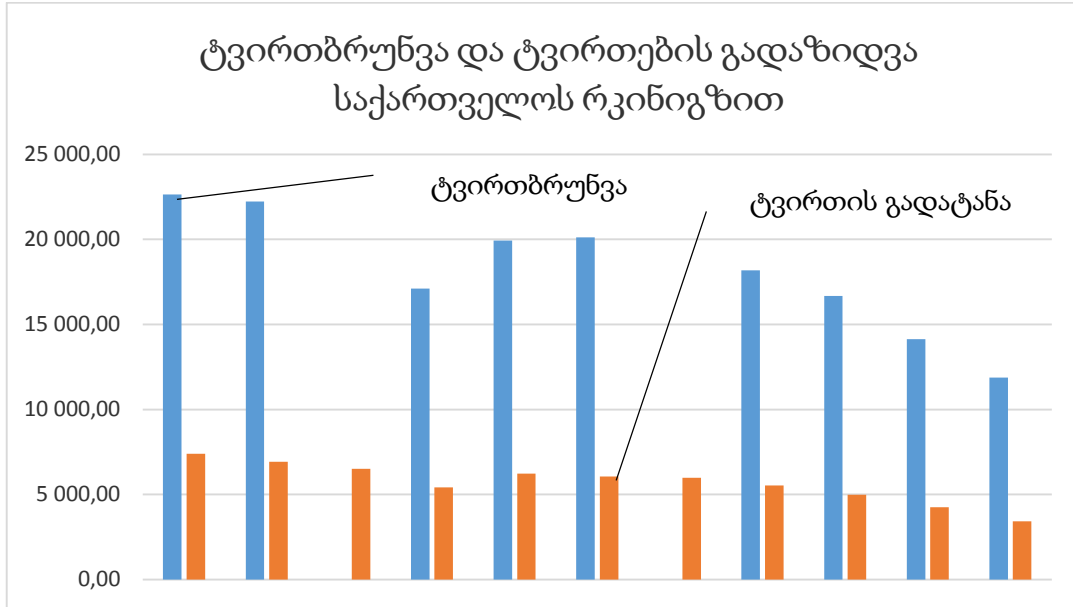
ცხრილი 1

საქართველოს რკინიგზით გადაზიდული ტვირთები და ტვირთბრუნვა

წლები	გადაზიდული ტვირთების მოცულობა (ათასი ტონა)	ტვირთბრუნვა (მლნ. ტონა-კმ.)
2006	22 643.3	7 393.2
2007	22 230.0	6 927.5
2008	21 181.2	6 515.7
2009	17 104.0	5 417.0
2010	19 930.1	6 227.5
2011	20 123.4	6 054.8
2012	20 076.0	5 976.6
2013	18 185.0	5 525.9
2014	16 673.3	4 987.6

ტრანსპორტი და მანქანათმშენებლობა №3 (43) 2018

2015	14 142.7	4 261.3
2016	11 881.7	3 423.1



საქართველოს სახელმწიფოებრიობა ყოველთვის დაკავშირებული იყო შავ ზღვასთან და ნაოსნობასთან. საქართველოს შავი ზღვის პორტები განსაკუთრებით განვითარდა მეცხრამეტე და მეოცე საუკუნეში. საქართველოს საზღვაო პორტები მნიშვნელოვანია არა მარტო ჩვენი ქვეყნისთვის, არამედ სხვა ამიერკავკასიის და შუა აზიის სახელმწიფოებისთვისაც, რადგან საქართველოზე გადის ევრაზიის დერეფნის ყველაზე ხელსაყრელი და მოკლე მარშრუტი. საქართველოს პორტებია: ბათუმის, ფოთის, ყულევის, სუფსის და ანაკლიის.

საქართველოს შავ ზღვასთან მდებარეობა და ის გარემოება, რომ საქართველო საზღვაო კარიბჭეა ამიერკავკასიისთვის, განაპირობებს მის გეოპოლიტიკურ უპირატესობას, რასაც სათანადო გამოყენება სჭირდება.

საქართველოს ეკონომიკა საბაზრო ტრანსფორმაციის გამო მნიშვნელოვნად პროგრესირდება, რაშიც მნიშვნელოვანი როლი შეასრულა საჰაერო ტრანსპორტმა.

აეროპორტებს სამოქალაქო ავიაციის სისტემის ფუნქციონირებაში ერთ-ერთი გადაწყვეტი ადგილი უკავია. ისინი თავისი ფუნქციონირების ხასიათიდან გამომდინარე, არის: საერთაშორისო, რეგიონალური, საკვანძო და სხვა.

საბაგირო ტრანსპორტს სამთო საქმისთვის და საქართველოსთვის მუდამ დიდი მნიშვნელობა ენიჭებოდა.

საბაგირო გზა სატვირთო და სამგზავრო ტრანსპორტის სახეობაა.

მომქმედი საბაგირო გზებია: აბასთუმანში, ბორჯომში, მარტვილში, ნუნისში, ხულოში, თბილისში, ქუთაისში, ჭიათურაში.

საქართველოს, მიუხედავად იმისა, რომ იგი საზღვაო ქვეყანაა, საკუთარი საზღვაო ფლოტი არ გააჩნია, ამიტომაც ბოლო წლების განმავლობაში საზღვაო ტრანსპორტით გადაზიდული ტვირთების სტატისტიკა არ აღირიცხება, თუმცა საზღვაო ტრანსპორტი ითვლება ტრანსპორტის სახეობებს შორის ერთ-ერთ ყველაზე მომგებიან სახედ და ისეთ ქვეყნებსაც კი, რომლებსაც ზღვაზე გასასვლელი არ აქვს, გააჩნიათ საზღვაო ტრანსპორტი. საქართველოც ფლობდა 80-ზე მეტ საზღვაო სატრანსპორტო საშუალებას, მათ შორის ორ სამგზავრო ლაინერს, ტანკერებს და მშრალი ტვირთების გადამზიდ გემებს, მაგრამ ისინი გასული საუკუნის 90-იან წლებში სხადასხვა გზით გასხვისდა და ვერ ხერხდება სახელმწიფომ ან თუნდაც კერძო ბიზნესმა შეიძინოს რამდენიმე გემი მაინც, რაც მაკროეკონომიკური ხასიათის პრობლემებითაა გამოწვეული.

იმ მაკროეკონომიკური ხასიათის შემაფერხებელი ფაქტორები, რომლებიც განსაზღვრავენ სატრანსპორტო დარგის განვითარებას, მოკლედ შეიძლება ასე ჩამოყალიბდეს:

— საბაზრო ინფრასტრუქტურის განუვითარებლობა. საქართველოში არ ფუნქციონირებს არცერთი სასაქონლო ბირჟა, ფასიანი ქაღალდების ბაზარი განუვითარებელია, ხოლო შრომითი ბირჟები საერთოდ არ არსებობს;

— მაღალი საგადასახადო განაკვეთები. საქართველოში მოქმედი საგადასახადო სისტემა შეესაბამება ევროკავშირის რიგ ქვეყნებში მოქმედ გადასახადებს, მაგრამ ჩვენი ეკონომიკის განუვითარებლობის პირობებში, ისინი გაცილებით ნაკლები უნდა იყოს;

— სამეურნეო სამართლიანობის გაუმართლებლად დროში გაჭიმვა და საარბიტრაჟო სასამართლოების უქონლობა.

## დასკვნა

როგორც ცნობილია, სატრანსპორტო გადაზიდვების მოცულობების ზრდასა და მის მდგრადობას მეტწილად განსაზღვრავს ინფრასტრუქტურის ხარისხი. ევროკავშირთან ასოცირების ხელშეკრულება საქართველოს ავალდებულებს ტრანსპორტთან დაკავშირებული ტექნიკური და უსაფრთხოების საერთაშორისო პირობების შესრულებას. ამით დაიხვეწება სატრანსპორტო ქსელი და გაუმჯობესდება არსებული სატრანსპორტო ინფრასტრუქტურა. რაც საშუალებას მოგვცემს გაიზარდოს საქართველოს სატრანსპორტო ინფრასტრუქტურის გამტარუნარიანობა, სატრანსპორტო ნაკადების მოძრაობის სიჩქარეები და მათი გადაადგილების უსაფრთხოების ხარისხი. ეს კი ევროპისა და აზიის დამაკავშირებელი, საქართველოზე გამავალ უმოკლეს მარშრუტს და ასევე შიდა და ადგილობრივი მნიშვნელობის სატრანსპორტო ინფრასტრუქტურას უფრო მიმზიდველს გახდის საერთაშორისო გადამზიდავი კომპანიებისათვის.

ასოცირების ხელშეკრულებით გათვალისწინებულია აგრეთვე სხვადასხვა საკანონმდებლო რეგულაციებისა და ნორმატიული აქტების ევროპულ კანონმდებლობასთან ჰარმონიზაცია და საქართველოში თანამედროვე და კონკურენტუნარიანი ევროპული სტანდარტების სატრანსპორტო სექტორის ჩამოყალიბება, მოიხსნება ევროპისა და საქართველოს სატრანსპორტო სისტემებს შორის დღეს არსებული სამართლებრივი, ადმინისტრაციული და ტექნიკური ბარიერები, რაც ხელს შეუწყობს მულტიმოდალური საერთაშორისო გადაზიდვების ზრდას, ქართულ კომპანიებს გაუადვილებს მგზავრთა გადაყვანას და საქონლის გადატანას ევროპის ქვეყნებში და პირიქით.

## გამოყენებული ლიტერატურა:

1. Wikipedia. საიტო: <https://ru.wikipedia.org/wiki/> ;
2. Нефтепровод Баку — Сунца. საიტზე: <https://ru.wikipedia.org/wiki/> ;



3. საქართველოს სტატისტიკის წელიწადეული 2017. საქართველოს სტატისტიკის ეროვნული სამსახური. თბილისი, 2018;
4. Бондур В.Г., Левин Б.А., Розенберг И.Н., Цветков В.Я. - Космический мониторинг транспортных объектов. Учебное пособие /Москва, 2015. с.175;
5. Лёвин Б.А., Круглов В.М., Матвеев С.И., Коугия В.А., Цветков В.Я. - Геоинформатика транспорта (монография)/ Международный журнал экспериментального образования. 2015.№ 3-2. с. 223.

## **The composition and characteristics of the transport system**

**G. Tkeshelashvili, N. Abdushelishvili, V. Revishvili**

### **Abstract**

The article describes the composition and structure of the Georgian transport system. It is briefly characterized by Georgian transport according to the constituent species. The conclusion is that the country can not fully utilize a favorable geopolitical situation, especially in rail and air traffic and passenger transportation. Much macro and microeconomic measures are needed for a sharp increase in the use of Georgian transport capabilities.

## **TRANSPORTНАЯ СИСТЕМА ГРУЗИИ, ЕЁ СОСТАВ И ХАРАКТЕР**

**Г. Ткешелашвили, Н. Абдушелишвили, В. Ревিশвили**

### **Резюме**

В статье рассмотрен состав и структура транспортной системы Грузии. Краткое охарактеризован транспорт Грузии в зависимости от составляющих её видов. Сделан вывод, что страна не может в полной мере использовать благоприятную геополитическую ситуацию, особенно в сфере железнодорожных и авиаперевозок и пассажирских перевозок. Для резкого увеличения использования транспортных возможностей Грузии необходимо осуществлять макро и микроэкономические мероприятия.

საქართველოს ერთიან სატრანსპორტო სისტემაში ინვესტიციების  
მოზიდვისათვის სამეწარმეო გარემოს  
გაუმჯობესების მიმართულებები  
ს. დავითულიანი  
(საქართველოს ტექნიკური უნივერსიტეტი, 0175, კოსტავას ქ. №77,  
თბილისი, საქართველო)

**რეზიუმე:** საქართველოს სატრანსპორტო სისტემის ინფრასტრუქტურაში ინვესტიციების ეკონომიკური ეფექტიანობისა და თანმდევი რისკების შეფასებებში ეფექტიანობის კრიტერიუმებით კომპლექსური შეფასებების აუცილებლობა შესაბამისი სატრანსპორტო სისტემის სამეწარმეო გარემოს გაუმჯობესებები.

**საკვანძო სიტყვები:** ეფექტიანობის კრიტერიუმები, ЮНИДО (საერთაშორისო ორგანიზაცია), ინფლაცია, ნორმატიული, სინერგეტიკული მიდგომა.

თანამედროვე რესურსების შეზღუდვის პირობებში განსაკუთრებით მნიშვნელობას იძენს სატრანსპორტო ინფრასტრუქტურაში ინვესტიციების ეკონომიკური ეფექტიანობისა და თანამდევი რისკების კომპლექსური შეფასებები როგორც ინვესტორის ინტერესებიდან გამომდინარე, ინვესტიციის განთავსების მიზანშეწონილი შეფასების პოზიციით, ისე ინვესტიციის საერთო ეკონომიკური ეფექტიანობის შეფასებების მიხედვით.

ეკონომიკაში საინვესტიციო პრობლემები ყოველთვის ექცევა ეკონომიკური მეცნიერების ყურადღების ცენტრში, რაც განპირობებულია იმით, რომ ინვესტიცია არის სამეურნეო საქმიანობის საფუძველი. იგი მთლიანად განსაზღვრავს მისი ეკონომიკური ზრდის პროცესს, არის თანმდევი ეკონომიკური კრიზისული სირთულეებიდან გამოყვანის საშუალება, აგრეთვე უზრუნველყოფს სატრანსპორტო საშუალებების სტრუქტურულ ცვლილებებს,

მათ სამეწარმეო საქმიანობის მიკრო და მაკრო დონეზე მაჩვენებლების ამაღლებასა და, რაც მნიშვნელოვანია, საინვესტიციო პროცესების აქტივიზაცია წარმოადგენს სატრანსპორტო სტრუქტურებში მეწარმეობის ერთ-ერთ მოქმედ მექანიზმს სოციალურ-ეკონომიკური ფაქტორის გარდაქმნაში.

საქართველოს საგარეო ურთიერთობების განვითარების ერთ-ერთ ძირითადმატერიალურ საფუძველს სარკინიგზო, საავტომობილო, სამოქალაქო საჰაერო, საზღვაო და საბაგირო ტრანსპორტი წარმოადგებს. ქვეყნის სატრანსპორტო სისტემის მდგომარეობის ანალიზზე დაყრდნობით შეიძლება ითქვას, რომ სატრანსპორტო სამეწარმეო ბიზნესში როგორც მთელ მსოფლიოში, ისე საქართველოში მნიშვნელოვანი სირთულეები აღინიშნებოდა და, რომლებიც ნაწილობრივ ამჟამადაც გრძელდება.

საქართველოს სატრანსპორტო დარგის ინვესტიციების მთელი ეროვნული მეურნეობის ეკონომიკური ეფექტიანობის კომპლექსური შეფასება მოითხოვს ინვესტიციების ეფექტიანობის კრიტერიუმების მიმართ სინერგეტიკულ მიდგომას, რაც იმას გულისხმობს, რომ შეფასება არა ერთი რომელიმე კრიტერიუმით, ცალმხრივად მოხდეს, არამედ კრიტერიუმთა ერთობლივი კომპლექსური შეფასებით. ასეთი კომპლექსური შეფასება სრულიად შესაძლებელია მრავალმიზნობრივი ოპტიმიზაციის მეთოდის გამოყენებით, კერძოდ თუ თითოეულ კრიტერიუმს ჩავთვლით ფაქტორად და აღნიშნული მეთოდის გამოყენებით მოხდება წრფივი მრავალფაქტორული მოდელის შედგენა-გამოკვლევა.

ინვესტიციებისა და კაპიტალდაბანდების ეკონომიკურ ეფექტიანობებს მიეძღვნა უამრავი ქართული და უცხოური მეცნიერების გამოკვლევები. მათ შორის ქართველი მეცნიერებიდან აღსანიშნავია: დ. თოფურიას, ე. ბარათაშვილის, დ. ქორიძის, ნ. არევაძის, პ. ჩაგელიშვილის, ს. პავლიაშვილის და სხვათა გამოკვლევები, ხოლო უცხოურიდან უნდა აღვნიშნოთ: ვ. ბერენსის, გ. ბირმანის, კ. დრიუს, ს. შმიდტის და სხვ. ამასთან ინვესტიციასთან დაკავშირებულ, თანმდევ, რისკების ფაქტორების შეფასებებზე ცნობილია: ი. ფიშერი, ჯ. ფონ. ნეიმანი, ო. მორგენშტეინი, მ. ფრიდმანი, ლ. სევიჯი, კ. ეროუ და სხვათა მეცნიერული კვლევები. რაც შეეხება მრავალკრიტერიუმიან ოპტიმიზაციას ამოცანების გადაწყვეტა ეკუთვნით: ი.ბ. გერმეირეს, ო.ი. ლარიჩევს და სხვ.

**ტრანსპორტი და მანქანათმშენებლობა №3 (43) 2018**

თეორიასა და პრაქტიკაში ინვესტიციების ეკონომიკური ეფექტიანობის შეფასების მეთოდების თანმიმდევრობა ეკონომიკური ცვლილებების შესაბამისი პერიოდების მიხედვით შეიძლება ნორმატიული მეთოდებით და თითოეულის დადებითი და უარყოფითი მხარეებით დახასიათება (იხ. ცხრ. 1).

*ცხრილი 1*

პერიოდი	ნორმატივები	მეთოდები	დადებითი და უარყოფითი მხარეები
ცენტრალი-ზებული ეკონომიკა	კაპიტალ-დაბანდების ეფექტიანობის განსაზღვრა	დაყვანილი ხარჯების მინიმიზაცია, გამოსყიდვის ვადა, ეფექტიანობის კოეფიციენტი	ამორტიზაცია, როგორც დანახარჯების ელემენტი. ალტერნატიული ხარჯები და ინფლაცია არ გაითვალისწინება.
გარდამავალი პერიოდის ეკონომიკა	ინვესტიციების ეფექტიანობის შეფასების მეთოდური რეკომენდაციები	წმინდა შემოსავალი, წმინდა დისკონტრირებული შემოსავლიანობის შიგა ნორმა. გამოსყიდვის ვადა.	ეკონომიკური ეფექტიანობის მხოლოდ ერთი კრიტერიუმის გამოყენება.
თანამედროვე პერიოდის ეკონომიკა	სინერგეტიკული მიდგომა	მრავალმიზნობრივი ოპტიმიზაციის მეთოდი.	ეფექტიანობის მრავალ-კრიტერიუმით ერთდროული გამოყენებით შეფასება.

როგორც ჩანს, ინვესტიციის ეკონომიკური ეფექტიანობის შესაფასებლად გამოიყენებოდა კაპიტალდაბანდების აბსოლუტური და შეფარდებითი ეკონომიკური ეფექტიანობის მეთოდები. მაგრამ ისინი შეიცავდნენ ზოგიერთ უზუსტობებს, კერძოდ: ა) დაყვანილ დანახარჯების გაანგარიშებებში იყენებდნენ ბუღალტრულ ხარჯებს, სადაც არაცხადი დანახარჯები ვერ გაითვალისწინება. ასეთ ხარჯებს ლ.ვ. კანტოროვიჩი ირიბ ხარჯებს უწოდებს, ხოლო თანამედროვე ეკონომიკა კი, მას ალტერნატიულ ხარჯებს უწოდებდა; ბ) არსებული სახელმწიფო საგეგმო კომიტეტი იყენებდა მხოლოდ ბუღალტრულ აღრიცხვას და ამორტიზაცია ითვლებოდა დანახარჯების ელემენტად. ინვესტორისათვის ამორტიზაცია დაფინანსებისათვის მხოლოდ ერთი წყაროა; გ) გეგმიანი ეკონომიკისათვის ინფლაცია არ გაითვალისწინებოდა, სახალხო მეურნეობრივ გადაწყვეტილებები, ეფექტიანობის თვალსაზრისით, ითვლებოდა საუკეთესოდ. თანამედროვე ეკონომიკაში სახელმწიფო ვერ ახერხებს ინფლაციის სრულყოფილად დალევულობას და სატრანსპორტო სისტემის მეწარმე-სუბიექტები იძულებულნი არიან ინფლაცია ლოკალურ მაჩვენებლებში გაითვალისწინონ. ეფექტიანობის მრავალი ძირეული საკითხის ტრადიციული გადაწყვეტა დღეს უკვე აღარ არის საკმარისი, რადგანაც თანამედროვე

ეკონომიკაში მიმდინარე დინამიური და კარდინალური ცვლილებები ობიექტურად განაპირობებენ მათ ადეკვატურ თეორიულ გადაწყვეტასაც. ამდენად, ცხადია, ინვესტიციების ეკონომიკური ეფექტიანობის გაანგარიშება უნდა მოხდეს სულ სხვა მეთოდებით და მიდგომებით.

ამჟამად ცნობილია ეკონომიკური ეფექტიანობის კრიტერიუმების ანალიზზე დაყრდნობილი საერთაშორისო ორგანიზაციების – მსოფლიო ბანკისა და ЮНИДО-ს მიერ გაანგარიშებები. მსგავსი მეთოდის გადმოტანა და გამოყენება, ჩვენს ეკონომიკურ სფეროებში არ უნდა იყოს მიზანშეწონილი იმასთან დაკავშირებით, რომ ქვეყანაში არსებობს მაღალი, გარდამავალი ინფლაცია, რომლის დინამიკა განსხვავდება სავალუტო კურსის დინამიკისაგან და, აგრეთვე გამოიყენება სხვადასხვა ვალუტა.

ზემოთ აღნიშნულიდან გამომდინარე, იმისათვის, რომ საქართველოს სატრანსპორტო სისტემა მთელი სახალხო მეურნეობრიობის თვალსაზრისით იყოს უფრო მაღალ ეფექტიანი, მიზანშეწონილად მიგვაჩნია, სისტემაში განხორციელებული ინვესტიციების ეფექტიანობის გაანგარიშებები ჩატარდეს ეფექტიანობის კრიტერიუმის ერთობლივი გამოყენებით. ესენია:

- წმინდა შემოსავალი (*NV*);
- წმინდა დისკონტირებული შემოსავალი (*NPV*);
- შემოსავლის შიდა ნორმა (*JRR*);
- დანახარჯების და ინვესტიციების შემოსავლიანობის ინდექსი;
- გამოსყიდვის დისკონტირებული ვადა (*DPP*).

მაგრამ აქვე უნდა აღვნიშნოთ, რომ აღნიშნულ კრიტერიუმებს გააჩნიათ თავიანთი უპირატესობები, ნაკლოვანებები და გამოყენების სფერო. რაც საშუალებას გვაძლევს მრავალფაქტორული ოპტიმიზაციის მეთოდით შევარჩიოთ მათგან უფრო მისაღები „წამყვან კრიტერიუმად წოდებული კრიტერიუმები“.

სატრანსპორტო სფეროს საინვესტიციო პროექტების შეფასებები და, მათ შორის, უკეთესის ამორჩევა კრიტერიუმთა სისტემით თუ მოხდება მაშინ ამავე წესით უნდა მოხდეს კონკრეტული პროექტის დაწუნებაც. აღნიშნულ კრიტერიუმთა შორის ყველაზე მეტად შემოსავლიანობის წმინდა დისკონტირებული სიდიდე (*NPV*) და მომგებიანობის ინდექსის (*Pi*) გამოყენებაა შესაძლებელი (გაანგარიშების სიმარტივის გამო).

შემოსავლიანობის წმინდა დისკონტირებული სიდიდე იანგარიშება შემდეგი ფორმულით:

$$(NPV) = \sum_{i=1}^n \frac{ACI}{(1+r)^t} - jj;$$

მომგებიანობის ინდექსი:

$$(PJ) = \frac{\sum_{i=1}^n \frac{ACI}{(1+r)^t}}{jj},$$

სადაც  $jj$  – ინვესტიციის მოცულობა;  $ACI$  – პროექტის რეალიზაციით ყოველწლიური შემოსავალი;  $t$  – პერიოდი;  $r$  – დისკონტის ნორმა.

თუ აღმოჩნდება, რომ  $(NPV)$  – დადებითი, მაშინ ინვესტიცია მისაღებია, ხოლო თუ უარყოფითი, მაშინ იგი ინვესტორს ზარალს მოუტანს. ამასთან, როდესაც წმინდა დისკონტირებული სიდიდე დადებითია, მაშინ მომგებიანობის ინდექსიც 1-ზე მეტია, რაც იმას ნიშნავს, რომ მოცემული ინვესტიცია იქნება ეფექტიანი. ზოგიერთი მეცნიერი მიიჩნევს, რომ ფორმულაში შეტანილი დისკონტის ნორმა  $r$  საეჭვო სიდიდეა, რომელიც უზენაეს ინვესტორის მინიმალურ სიდიდეს ანუ საშუალოდ კაპიტალის სასესხო პროცენტის (ბანკის პროცენტის) ტოლია. ამერიკელი სპეციალისტი ბ. ტვისი<sup>2</sup> აღნიშნავს, რომ სამეწარმეო კომერციული წარმატების მიღწევის ალბათობა 1%-ია, წარუმატებლობის 90%. წარმატების შემთხვევაში დანახარჯების უკუგება უზარმაზარია, წარუმატებლობის არაფერი.

ტრანსპორტში საინვესტიციო გადაწყვეტილება შეიძლება იყოს ტაქტიკური ხასიათის, როგორც წესი, ასეთი გადაწყვეტილებები არაა დაკავშირებული ტრანსპორტის სფეროში კარდინალურ ცვლილებებთან და, შესაბამისად, მისი განხორციელება შეიძლება უკავშირდებოდეს შედარებით მცირე თანხებს. მაგრამ შესაძლებელია საჭირო გახდეს დიდი მოცულობის თანხებიც.

ქვეყნის სატრანსპორტო ინფრასტრუქტურის შემდგომი ეკონომიკური განვითარება საჭიროებს სამგზავრო და სატვირთო საავტომობილო პარკის მგზავრტევალობისა და ტვირთამწეობის ზრდას. გასათვალისწინებელია როგორც სამგზავრო, ისე სატვირთო გადაზიდვების ეფექტიანობის ამაღლება, რაც შესაძლებელი იქნება ავტოტრანსპორტის მოძრავი შემადგენლობის ინტენსიფიკაციის, ახალი მოდელების ავტომობილების საექსპლოატაციო-ტექნიკური თვისებების გაუმჯობესება და, რაც მთავარია, გადაზიდვების ორგანიზაციული და სამეწარმეო ფორმების მართვის მეთოდების გამოყენება. ეს კი შესაძლებელია, მხოლოდ, იმ შემთხვევაში, თუ ავტოტრანსპორტის

**გამოყენებული ლიტერატურა:**

1. დ. თოფურია - წარმოების ეფექტიანობის ეკონომიკური პრობლემები. თბ., 1978.
2. ს. პავლიაშვილი - ეკონომიკური ეფექტიანობის ანალიზის მეთოდოლოგიური საკითხები. თბ., 1997.
3. გ. ტყეშელაშვილი, ვ. ტყეშელაშვილი - საქართველის ტრანსპორტი.
4. Папова В.Г. - Эффективность общественного производства и межотраслевые модели. Тб., 1988.
5. OECD Data. Transport. Infrastructure investment // OECD [Электронный ресурс] Режим доступа – <https://data.Oecd.org/transport/>.

**Направления улучшения предпринимательской среды для  
привлечения инвестиций в единую транспортную систему Грузии**

**С. Давитулиани**

**Резюме**

Рассмотрены критерии эффективности в области экономической эффективности и сопутствующая оценка риска инвестиций в транспортную систему Грузии и необходимость комплексных оценок для улучшения предпринимательской среды соответствующей транспортной системы.

**Directions for improving the business environment to attract investment in  
the integrated transport system of Georgia**

**S. Davituliani**

**Abstract**

Is considered performance criteria in the field of economic efficiency and related risk assessment of investments in the transport system of Georgia and the necessity for comprehensive assessments to improve the business environment of the relevant transport system.

**მენეჯერული გადაწყვეტილებების ოპტიმიზაციისა და  
ლოჯისტიკის მეთოდების ანალიზი**

**ნ. კიბაბიძე, მ. კუხალიაშვილი**

**(საქართველოს ტექნიკური უნივერსიტეტი, 0175, კოსტავას ქ. №77,  
თბილისი, საქართველო)**

*რეზიუმე: მენეჯმენტი, როგორც მართვის მეცნიერება, იყენებს მისთვის დამახასიათებელ მეთოდებს. ესენია მოდელირება და სოციოლოგიური გამოკვლევები. მართალია მართვის ყველა ასპექტი არ ექვემდებარება მოდელირებას, მაგრამ ბევრი ამოცანის გადასაწყვეტად ეს მეთოდი ერთ-ერთი ქმედითი მეთოდია. რაც შეეხება სოციოლოგიურ გამოკვლევებს, ორგანიზაციებში ფართოდ გამოიყენება ადამიანთა ურთიერთობების რთული საკითხების შესწავლისას. განვითარებულ ქვეყნებში, მართვის პროცესში გამოყენებული მეცნიერული მეთოდები ეყრდნობა მმართველობითი გადაწყვეტილების ამსახველ მათემატიკური მოდელებს. მენეჯერები (ხელძღვანელები) ბიზნესის სფეროში მუდმივად უნდა ეუფლებოდნენ მენეჯმენტის თეორიას და პრაქტიკას. მათ უნდა ახასიათებდეთ მაღალი პროფესიონალიზმი, კომპეტენტურობა ეკონომიკურ, სოციალურ და ტექნოლოგიურ საკითხებში, პასუხისმგებლობის მაღალი გრძნობა ფირმის საქმიანობის შედეგებისათვის.*

**საკვანძო სიტყვები:** მენეჯმენტი, მეცნიერული მეთოდები, მოდელირება, გადაწყვეტილებათა ოპტიმიზაცია.

**შესავალი**

ბიზნესის სფეროში წარმატებები ბევრადაა დამოკიდებული მართვის თეორიისა და დაგროვებული პრაქტიკული გამოცდილების ცოდნასა და მათ



სწორად გამოყენებაზე.

გადაწყვეტილების მიღების დროს ტრადიციული, ანალიტიკური და რაციონალური მოდელები შეიძლება უადგილოც კი გახდეს. დრო და თანამედროვე გარემო მართვის სუბიექტებისაგან მოითხოვს გადაწყვეტილების ექსტრემალურ ვადებში მიღებას. ამდენად, გადაწყვეტილების მიღების პროცესი დინამურია და ამავდროულად მრავალციკლური, იგი ცვლილებას განიცდის სანამ პრობლემა საბოლოოდ გადაიჭრება. გადაწყვეტილებების დიდი ნაწილის მიღება გარკვეულ დროს მოითხოვს, ხოლო დროის მსვლელობასთან ერთად კი იცვლება მოცემულობების მთელი რიგი. მართვის სისტემის არსებობისათვის საჭიროა, რომ სამართავ სისტემას ჰქონდეს კონკრეტული მიზანი და მართვის კრიტერიუმები. მმართველ ქვესისტემასა და სამართავ ობიექტს შორის მიმდინარეობს ინფორმაციული შეტყობინებების განუწყვეტელი გაცვლა. ოპტიმალური გადაწყვეტილების მიღება და შესაბამისად ოპტიმალური მართვა, შესაძლებელია ოპტიმალობის კრიტერიუმის პირობებში, რაც გვეხმარება მართვის მიზნობრივი ფუნქციის ჩამოყალიბებაში. მართვის მიზნობრივი ფუნქცია რაოდენობრივი სიდიდეა, რომელიც წარმოადგენს საწყის და საშედეგო ცვლადების, აგრეთვე დროისა და ობიექტის პარამეტრების ფუნქციას. ოპტიმალური მართვაა, რომელიც უზრუნველყოფს მართვის მიზნობრივი ფუნქციის ექსტრემუმს განსაზღვრული შეზღუდვების პირობებში. ოპტიმალური მართვის განხორციელებისათვის არ არის საკმარისი მართვის მიზნობრივი ფუნქციისა და შეზღუდვების ცოდნა. საჭიროა აგრეთვე ინფორმაცია სამართავი ობიექტის მდგომარეობისა, შიგა და გარე გარემოს შესახებ. გადაწყვეტილება წარმოადგენს როგორც ინდივიდუალური, ისე სოციალური ჯგუფის ქცევის უნივერსალურ ფორმას. ეს უნივერსალურობა აიხსნება ადამიანის საქმიანობის გათვინობიერებისა და მიზანმიმართული მახასიათებლებით. მაგრამ, უნივერსალური გადაწყვეტილების მიღების მიუხედავად, მისი აღქმა ორგანიზაციის მართვის პროცესში არსებითად განსხვავდება იმ გადაწყვეტილებისაგან, რომელიც კერძო ცხოვრებაში მიიღება.

### **ძირითადი ნაწილი**

გადაწყვეტილება მმართველობითი პროცესის ერთ-ერთი შემადგენელი

ნაწილია. გადაწყვეტილების მიღების გარეშე არც ერთი საქმიანობა არ განხორციელდება. მენეჯერთა სამუშაო დროის ძირითადი ნაწილი იხარჯება მმართველობითი გადაწყვეტილებების მიღებაზე და სწორად მიღებული გადაწყვეტილებების მნიშვნელობა და რაოდენობა განსაზღვრავს ორგანიზაციული მიზნების ეფექტიანად მიღწევის შესაძლებლობებს. გადაწყვეტილების მიღება არის პროცესი, რომლის დროსაც შეირჩევა არსებული ვარიანტებიდან და ალტერნატივებიდან ყველაზე მისაღები. გადაწყვეტილებათა მიღებით ორგანიზაციის წევრები ადგენენ პრობლემებს და გამოვლენილ შესაძლებლობებზე რეაგირებისათვის საჭირო ქმედებათა თანმიმდევრობას.

შესწავლილია ორგანიზაციაში მმართველობითი გადაწყვეტილება, რომელიც წარმოადგენს მმართველი სუბიექტის შემოქმედებით ქმედებას, გუნდის საქმიანობის განსაზღვრული პროგრამა, მინიმალური დანახარჯებით (შრომითი, მატერიალური, ფინანსური რესურსების) მიზნის მიღწევისათვის, მმართველი ობიექტის ფუნქციონირების პირობების ცოდნისა და აუცილებელი ინფორმაციის ანალიზის საფუძველზე. მენეჯერების მთავარი საფიქრალი დასაქმებულების მოტივაციაა. მაკლელანდის თანახმად უმეტესი ადამიანების მოთხოვნები ან მოტივები შეიძლება კლასიფიცირდეს როგორც:

- მიღწევის მოთხოვნილება - სურვილი შეასრულო ძნელი და გამომწვევი ამოცანები წარმატებით.
- ძალაუფლების მოთხოვნილება - სურვილი გქონდეს უფლებამოსილება, გავლენა, ძალაუფლება.
- აფილაციის მოთხოვნილება - სურვილი გქონდეს ჰარმონიული ურთიერთობები სხვა ადამიანებთან.

ეფექტური მმართველობითი გადაწყვეტილების მიღების საკვანძო ელემენტებს მიეკუთვნება გარემოს განვითარების ფაქტორები, რომელიც რეგიონის სოციალ-პოლიტიკური სიტუაციის განვითარების გზების კლასიფიცირების შესაძლებლობას იძლევა წარმოქმნის სფეროების მიხედვით: პოლიტიკური, ეკოლოგიურ-ბუნებრივი, ინფრასტრუქტურული, დემოგრაფიული, პროფესიონალების ჯგუფი, კვალიფიციური სტრუქტურები პროფესიების

მიხედვით; მოტივაცია და შრომა, სამეცნიერო-ტექნოლოგიური, რესურსები და სოციალური.

მმართველობითი გადაწყვეტილებების მისაღებად მონაცემებისა და ინფორმაციის მოპოვება მათივე ანალიზითურთ განეკუთვნება საქმიანობის იმ სფეროს, რომელზეც მეტ-ნაკლებად დამოკიდებულია მიღებული მმართველობითი გადაწყვეტილებების რეალიზაციის წარმატება და შეისწავლის მმართველობითი გადაწყვეტილების მიღების ტექნოლოგიას, რომელიც შედგება ძირითადი ეტაპებისაგან: წინასწარ საუბრები, წინასწარი ანალიზი, ალტერნატივათა ჩამონათვალის შედგენა, საჭირო ინფორმაციის მიღება, შედეგების წარმოდგენა.

ხელმძღვანელმა უნდა გაანალიზოს არა მარტო პრობლემის გააწყვეტის სირთულე, არამედ წარმოადგინოს მისი გადაწყვეტის გზების საბოლოო შედეგიც, რომლის საფუძველზეც უნდა ჩამოაყალიბოს ოპტიმალური მმართველობითი გადაწყვეტილება. არსებობს გადაწყვეტილების მიღების სხვადასხვა მეთოდები: სტანდარტული, ინტუიციური, განსჯაზე დაფუძნებული, ანალიტიკური, რისკზე დაფუძნებული, გამოცდილებაზე დაფუძნებული, რაციონალური და სხვა.

ყველაზე ეფექტურ სასურველობად ითვლება რაციონალური მიდგომის საფუძველზე მიღებული გადაწყვეტილება. რაციონალური გადაწყვეტილება ეფუძნება ობიექტურად ანალიტიკურ პროცესს. ეფექტური გადაწყვეტილების შემუშავება უზრუნველყოფს ორგანიზაციის კონკურენტუნარიანობას. იგი როგორც მინიმუმ საჭიროებს: პროფესიონალი ხელმძღვანელებისაგან ბრძოლისუნარიანი ჯგუფის შექმნას; ორგანიზაციული სტრუქტურის ფორმირებას; სწორი საკადრო პოლიტიკის გატარებას; ორგანიზაციაში სოციალ-ეკონომიკური და ფსიქოლოგიური ურთიერთობების რეგულირებას; დამაკმაყოფილებელი იმიჯის შექმნასა და ა.შ.

ოპტიმიზაციის ამოცანა მდგომარეობს იმაში, რომ შესაძლო მმართველობითი გადაწყვეტილებათა სიმრავლეში არჩეული იქნას მოცემულ პირობებში საუკეთესო გადაწყვეტილება, ანუ ოპტიმალური ალტერნატივა. საუკეთესო ვარიანტის დასადგენად უნდა არსებობდეს კრიტერიუმი ან მისი დადგენის მეთოდი, ამავე დროს, გათვალისწინებული უნდა იქნას როგორც ხელშემწყობი, ასევე ხელისშემშლელი პირობები, რადგანაც, ერთსა და იმავე

კრიტერიუმით შეფასებისას, არსებული პირობების ცვლილებამ შესაძლოა საუკეთესო ვარიანტად სხვადასხვა ვარიანტი წარმოაჩინოს. ასე, რომ შრომის ეფექტურობის ზრდისადმი სწრაფვა აისახება სწორედ ოპტიმიზაციის იდეაში. ოპტიმალური რეგულირების კლასიკური თეორიის თანახმად, მმართველობითი მოდელები უნდა ითავსებდნენ შემდეგ მოდელებს: დამკვირვებლის მოდელებს; მართვის ობიექტის მოდელებს; რეგულატორის მოდელებს; ოპტიმიზაციის კრიტერიუმებს.

მოდელირება დღეისათვის ერთადერთი სისტემატიზებული ხერხია, რომლის მეშვეობითაც შესაძლებელია მომავლის ვარიანტების დანახვა და ალტერნატიული გადაწყვეტილებების პოტენციური შედეგების განსაზღვრა.

არსებობს მოდელირების სამი საბაზო ტიპი: ფიზიკური, ანალოგიური, მათემატიკური.

ფიზიკურ მოდელად ითვლება ის, რაც გამოიკვეთება ობიექტის ან სისტემის გადიდებული, ან შემცირებული აღწერის მეშვეობით. ფიზიკურ მოდელს უწოდებენ პორტრეტულ მოდელსაც. ფიზიკური მოდელი აიოლებს აღქმის პროცესს და ეხმარება მენეჯერს სწორი გადაწყვეტილების მიღებაში. ქარხნის ნახაზი საშუალებას იძლევა დადგინდეს მოწყობილობათა განთავსების შესაძლებლობები. ახალი მანქანების მოდელები მათი წარმადობის დადგენის შესაძლებლობას იძლევა. შენობების მოდელების შექმნა საშუალებას აძლევს სათანადო სამსახურებს განსაზღვრონ მისი აშენების მიზანშეწონილება ამა თუ იმ ადგილზე, ესთეტიკური თუ სხვა მოსაზრებით.

ანალოგიური მოდელი არის საკვლევი ობიექტის ანალოგი, რომელიც მოქმედებს როგორც რეალური ობიექტი, მაგრამ არ გამოიყურება ასეთად. წარმოების მოცულობისა და ხარჯების თანაფარდობის ამსახველი გრაფიკი ანალოგიური მოდელია, რომელიც აჩვენებს წარმოების დონის გავლენას ხარჯებზე. ანალოგიურ მოდელს მიეკუთვნება, აგრეთვე, ორგანიზაციის სტრუქტურული სქემა. იგი წარმოადგენს ორგანიზაციის ქვედანაყოფებს შორის არსებული რთული კავშირების გამოვლენის უფრო მარტივ და ეფექტიან ხერხს, ვიდრე ვთქვათ მუშაკთა ურთიერთკავშირის სახეების ჩამოთვალი.

მათემატიკური მოდელი გულისხმობს ობიექტის ან მოვლენის ნიშან-თვისების აღწერას სიმბოლოების დახმარებით, ამიტომ უწოდებენ მას სიმბოლურ მოდელსაც. მათემატიკური მოდელების გამოყენებით შესაძლებელია განსაკუთრებით რთული მოვლენების არსში გარკვევა. საგულისხმოა, რომ ყველაზე ხშირად ორგანიზაციული გადაწყვეტილებების მიღებისას გამოიყენება მათემატიკური მოდელები. მოდელირების პროცესი შედგება შემდეგი ეტაპებისაგან: ამოცანის დასმა; მოდელის აგება; მოდელის შემოწმება საიმედოობაზე; მოდელის გამოყენება.

### **დასკვნა**

სწორი გადაწყვეტილების მიღების უნარი წარმატების საწინდარია ადამიანის საქმიანობის ნებისმიერ სფეროში. გადაწყვეტილების მიღება არის ალტერნატიულ ქმედებათა არჩევის პროცესი, რომელიც მიზნად ისახავს გაცნობიერებული შედეგის მიღწევას. გადაწყვეტილებას გამოიმუშავებს ადამიანი (ან ადამიანთა ჯგუფი), რომელიც გადაწყვეტილებათა მიღების თეორიაში გადაწყვეტილების მიმღები პირის სახელწოდებით არის ცნობილი. აღნიშნულიდან გამომდინარე, როგორც წესი, გადაწყვეტილების მიღების პროცესი სუბიექტურ ხასიათს ატარებს და მნიშვნელოვანწილად სწორედ გადაწყვეტილების მიმღები პირის პიროვნულ თვისებებზეა დამოკიდებული.

### **გამოყენებული ლიტერატურა:**

1. **გ. ტყეშელაშვილი, თ. კილაძე, მ. ზუბიაშვილი** - „ფირმის მენეჯმენტი“, საქართველოს ტექნიკური უნივერსიტეტი, თბილისი, 2014წ.;
2. **გ. შუბლაძე, ბ. მღებრიშვილი, ფ. წოწკოლაური** - „მენეჯმენტის საფუძვლები“, გამომცემლობა „უნივერსალი“, თბილისი, 2008წ.;
3. **ზუბიაშვილი მ., მარუაშვილი ა., კიპროძე გ.** - “მენეჯმენტის საფუძვლები”, საქართველოს ტექნიკური უნივერსიტეტის გამომცემლობა, თბილისი, 2011წ.;
4. **ი. მარგალიტაძე** - მენეჯერის უნარ-ჩვევები. საქართველოს ტექნიკური უნივერსიტეტი, თბილისი, 2009წ.;
5. **С. ЛОБОВА, Е. ПОНЬКИНА** - СУЩНОСТЬ ЭФФЕКТИВНОСТИ В КОНТЕКСТЕ АКТУАЛЬНЫХ ПАРАДИГМ ЭКОНОМИКИ И МЕНЕДЖМЕНТА;

6. ზ. თეთრუაშვილი - „ბიზნეს-გეგმა: დამუშავების მეთოდიკა“, სახელმძღვანელო უმაღლესი პროფესიული სასწავლებლების სტუდენტებისათვის (მომავალი მეწარმეებისა და მენეჯერებისათვის);

7. Effectiveness as efficiency, Available at: [http:// www. cbsolution. net/techniques/ontarget/effectiveness\\_vs\\_efficiency/](http://www.cbsolution.net/techniques/ontarget/effectiveness_vs_efficiency/).

## **АНАЛИЗ МЕТОДОВ ОПТИМИЗАЦИИ УПРАВЛЕНЧЕСКИХ РЕШЕНИЙ И ЛОГИСТИКИ**

**М. Кибабидзе, М. Кухалеишвили**

### **Резюме**

Менеджмент, как наука управления, использует характерные для неё методы. Это модельные и социологические исследования. Хотя все аспекты управления не подлежат моделированию, этот метод является одним из наиболее эффективных способов решения многих задач. Что касается социологических исследований, организации широко используют их для изучения сложных вопросов в человеческих отношениях. В развитых странах научные методы, используемые в управлении, основаны на математических моделях, отражающих управленческое решение. Менеджеры (руководители) постоянно находятся в сфере управления бизнесом и теории управления. Они должны характеризоваться высоким профессионализмом, компетентностью в экономических, социальных и технологических вопросах, чувством ответственности за результаты деятельности фирмы.

## **ANALYSIS OF OPTIMIZATION METHODS FOR MANAGEMENT DECISIONS AND LOGISTICS**

**M. Kibabidze, M. Kukhaleishvili**

### **Abstract**

The management as science on management, uses its characteristic methods. These are model and sociological studies. Although all aspects of management are not subject to modeling, this method is one of the most effective ways to solve many problems. As for sociological research, organizations widely use them to study complex issues in human relations. In developed countries, the scientific methods used in management are based on mathematical models that reflect the managerial decision. Managers (managers) are constantly in the field of business management and management theory. They should be characterized by high professionalism, competence in economic, social and technological issues, a sense of responsibility for the results of the company's activities.

უაკ 339:626.9

**ხარისხიანი კომპლექსური მართვისა და ლოგისტიკური სისტემის**

**ურთიერთდამოკიდებულება**

**მ. მოისწრაფიშვილი, თ. არჩვაძე**

**(საქართველოს ტექნიკური უნივერსიტეტი, 0175, კოსტავას ქ. №77,**

**თბილისი, საქართველო)**

**რეზიუმე:** სტატიაში განხილულია ლოგისტიკის საკითხები, რომლებიც უშუალოდ მონაწილეობს მომხმარებლის მომსახურებაში და შეაქვს თავისი დიდი ღვაწლი მოღვაწეობის ამ მიმართულებით. თუ კომპანიებს არ გააჩნიათ კარგი ლოგისტიკური სისტემა და მასში მონაწილეობას არ იღებენ ლოგისტიკის წარმომადგენლები, მაშინ კომპანია ვერ იფიქრებს მაღალი ბალების მიღებაზე. ხარისხიანი კომპლექსური მართვის რეალიზაციისათვის წარმატების მისაღწევად საჭიროა ყველა მომუშავეს ყოველმხრივი ჩართვა. ამის გარეშე არსებული მიდგომის რეალიზება პრაქტიკულად შეუძლებელია. სტატიაში განხილულია ლოგისტიკისა და ხარისხიანი კომპლექსური მართვის ურთიერთდამოკიდებულება.

**საკვანძო სიტყვები:** ლოგისტიკა, ბიზნესი, მართვის სისტემა, ხარისხი, მომხმარებელი, მარაგები, ტრანსპორტირება, მენეჯმენტი.

### **შეჯამება**

ბიზნესის საერთო ფილოსოფია ხარისხიანი კომპლექსური მართვა, რომელიც შეიძლება გამოვიყენოთ საწარმოს საქმიანობის ყველა ასპექტში. მისი მოთხოვნებია, რომ მენეჯერებმა საწარმოში აუცილებელი ოპერაციები პირველივე ცდით შეასრულონ სწორად და ხარისხიანად.

ლოგისტიკა ბოლო წლებში დიდ აღიარებას აღწევს კორპორაციებში. ამის დასტურია ჯილდოები, რომელიც გადაეცემათ ხარისხის მაღალი მაჩვენებლისათვის. ბევრი ორგანიზაცია იყენებს კრიტერიუმებს, რომელიც საჭიროა გამარჯვებულის გამოსავლენად, შეფასებისა და საკუთარი ლოგისტიკური პროცესების დახვეწისა და პროცედურებისათვის, თუმცა, თვითონ ისინი არ არიან პრეტენდენტები ასეთი ჯილდოებისა.

### **ძირითადი ნაწილი**

თუ კომპანია ჯილდოვდება Baldridge Award-ით, აქ ცენტრალურ როლს ასრულებს მისი ლოგისტიკა, რადგანაც ამ ჯილდოს მისაღებად მნიშვნელოვანი წილი ბალებისა გამოიყენება მომხმარებლის მაღალი ხარისხის დაკმაყოფილებისათვის. ლოგისტიკა უშუალოდ მონაწილეობს მომხმარებლის მომსახურებაში და შეაქვს თავისი დიდი ღვაწლი მოღვაწეობის ამ მიმართულებით.

გამყოფილებები, რომლებიც დარიცხავენ ბალებს. ითვალისწინებენ კომპანიის ცოდნას თუ რამდენად ახერხებენ – მომხმარებლის მომსახურების საერთო სისტემის სამუშაოს, მომხმარებლის დაკვეთებზე რეაქციას და უნარს დააკმაყოფილოს მათი მოთხოვნები და მოლოდინები. თუ კომპანიას არ გააჩნია კარგი ლოგისტიკური სისტემა და მასში მონაწილეობას არ იღებენ ლოგისტიკის წარმომადგენლები, იგი ვერ იფიქრებს მაღალი ბალების მიღებაზე.

ხარისხის სხვადასხვა პრემიების გარდა, არსებობს მრავალრიცხოვანი ხარისხის სერტიფიცირებისა. სერია ISO 9000 აღიარებულია მსოფლიოში სერტიფიცირების პროგრამით, რომელთა ფარგლებში კომპანიებში ხარისხის უზრუნველყოფის პროცესები ვადიან შინაგან შემოწმებას ხარისხის ეფექტურობის დადგენისათვის. ამ შემოწმების მსვლელობისას ადგილზე ვლინდება ხარისხის ყოველმხრივი დოკუმენტირებული უზრუნველყოფა. ეს პროგრამა ევროპაში გამოჩნდა ვაჭრობის ხელშეწყობის მიზნით ევროპული ეკონომიკური საზოგადოების წევრებისათვის, თუმცა ბიზნესის ყველა სტრუქტურა არ ცდილობს მიიღოს ISO სერტიფიკატი. მისი მოთხოვნები გავლენას ახდენენ იმაზე, თუ როგორ უდგებიან კომპანიები ხარისხის პრობლემას, მათ შორის ლოგისტიკის სფეროში მაგალითად, პროდუქციის დასაწყოება და ტრანსპორტირება.



ხარისხიანი კომპლექსური მართვა – ესაა მართვის სისტემა, რომელიც ორიენტირებულია პერსონალზე, რომლის მიზანია მუდმივად გაზარდოს მომხმარებლის დაკმაყოფილების დონე ფაქტიური დანახარჯების მუდმივი შემცირებით.

ხარისხიანი კომპლექსური მართვის მიდგომა პირველ რიგში ორიენტირებულია გრძელვადიან დაინტერესებაზე, რომელიც შეიძლება მიღებულ იქნეს სისტემის მუდმივი სრულყოფით, პროგრამებით, პროდუქტებით და მომუშავეთა ქცევით. ხშირად საერთო გაუმჯობესება მიიღწევა მცირე კომპანიის გამოყენებით, კერძოდ დამოუკიდებლად განხორციელებული ინოვაციით.

ხარისხიანი კომპლექსური მართვის რეალიზებისას ყველა კომპანია ვერ აღწევს წარმატებას. არსებობს რიგი მიზეზები, რომელიც ართულებს ამ მეთოდის დანერგვას ან ხელს უშლის მის ჩატარებას, როგორცაა მენეჯერების და მომუშავეების მომზადებაზე მაღალი მოთხოვნები; შრომის ადამიანური ასპექტების სუსტი ორიენტაცია; აუცილებელი მონდომების და დროის შეუფასებლობა; მომხმარებლის დაკარგვა მხედველობიდან; კომპანიის პერსონალის არაკომპეტენტურობა.

ბიზნესის ახალ ფილოსოფიაში ჩადებულია იდეა, რომლის თანახმად ხარისხი უნდა იყოს უზრუნველყოფილი.

ყოველ სპეციალისტს, რომელიც ლოგისტიკის სფეროშია დასაქმებული, უნდა ესმოდეს, როგორ როლს თამაშობს იგი მოთხოვნადი ხარისხის დონის უზრუნველყოფაში დამკვეთების, გამყიდველების და საბოლოო მომხმარებლისათვის.

### **დასკვნა**

ხარისხიანი კომპლექსური მართვის რეალიზაციისას წარმატების მისაღწევად საჭიროა ყველა მომუშავეს ყოველმხრივი ჩართვა. ამის გარეშე არსებული მიდგომის რეალიზება პრაქტიკულად შეუძლებელია. ხარისხიანი კომპლექსური მართვა ხაზს უსვამს მუდმივი დახვეწის აუცილებლობას. პროცესი იწყება ლოგისტიკური მოთხოვნების განსაზღვრებით (მომხმარებლის მომსახურების დონე, მარაგების დონე, ტრანსპორტირების სტრატეგია). ეს მოთხოვნები დგინდება ლოგისტიკური აუდიტის შედეგების საფუძველზე, რომლის მსვლელობისას მოწმდება მატერიალური მენეჯმენტი და საერთო ლოგისტიკური სისტემის ფიზიკური განაწილების ასპექტები.

ხარისხიანი კომპლექსური მართვის შესწავლამ დაგვანახა მისი კავშირი და ურთიერთდამოკიდებულება ლოგისტიკასთან.

### გამოყენებული ლიტერატურა

1. **И.А. Леншин** - Основы логистики. Москва, 2000.
2. **Ю.М. Неруш** - Коммерческая логистика. ЮНИТИ. 2007.

## КАЧЕСТВЕННОЕ КОМПЛЕКСНОЕ УПРАВЛЕНИЕ И ЕЕ ВЗАИМОДЕЙСТВИЕ С ЛОГИСТИЧЕСКОЙ СИСТЕМОЙ

**М. Мойсцрапишвили, Т. Арчвадзе**

### Резюме

В статье «Качественное комплексное управление и ее взаимодействие с логистической системой» рассмотрено логические методы, которые принимают участие в услугах потребителей и вносят свои преимущества в этом направлении. Если компании не имеют хорошие логистические системы и в них не принимают участие представители логистики, тогда компания не может и думать на получении высоких баллов. Для реализации качественной комплексной управления нужно включить всех работников во все направления, иначе подход практически нереализуем. Рассмотрение этих вопросов показывает на взаимодействие логистики с качественной комплексной управления.

## INTERRELATION OF QUALITY COMPLEX MANAGEMENT AND LOGISTIC SYSTEM

**M. Moistrapishvili, T. Archvadze**

### Abstract

In the article are considered logistics issues directly participating in customer service and makes its great contribution to this direction. If companies do not have a good logistics system and logistics representatives do not take participation in it, then the company can not think to obtain of high grades. In order to succeed in realization of quality complex management, it is necessary to enable all activities to be fully integrated. Without that, it is practically impossible to realize the existing approach. In the article is considered interrelation of logistics and quality management.

უაკ 339:626.9

**რკინიგზის ტრანსპორტზე სტატისტიკური გაანგარიშების  
ახალი მეთოდები**

**მ. მოისწრაფიშვილი, თ. არჩვაძე**

**(საქართველოს ტექნიკური უნივერსიტეტი, 0175, კოსტავას ქ. №77,  
თბილისი, საქართველო)**

*რეზიუმე: სტატიაში წარმოდგენილია სტატისტიკური გაანგარიშების მეთოდი, რომლის გამოყენება შესაძლებელია რკინიგზის ტრანსპორტზე ვაგონბრუნვის გაანგარიშების ტექნიკური ფორმულის მაჩვენებლის შემადგენლობაში შედის უშუალოდ მოძრაობის დრო და მოცდენები ტექნიკურ და სატვირთო სადგურებში. იმისათვის, რომ საანგარიშო პერიოდში გათვალისწინებულ იქნეს ყველა სატრანსპორტო ნაკადები. შემოთავაზებულია მათი სამუშაო დრო პოლიგონზე განისაზღვროს ყველა სატრანსპორტო ნაკადზე ცალ-ცალკე და ჯამურად მდგომარეობის სახეობის განსხვავებით.*

**საკვანძო სიტყვები:** სტატისტიკა, სატრანსპორტო ნაკადი, პოლიგონი, დატვირთვა, გადმოტვირთვა, ვაგონბრუნვა, შემოტანა, გატანა, ტრანზიტი.

**შესავალი**

რკინიგზის ტრანსპორტზე ვაგონების უნივერსალურ მაჩვენებლად მიღებულია ვაგონბრუნვა. ის წარმოადგენს ერთი ვაგონის სრულ საწარმოო ციკლს და განისაზღვრება დროით, რომელიც საჭიროა ერთი დატვირთვიდან მეორე დატვირთვამდე, რაც ნიშნავს იმას, რომ მაჩვენებელში შედის გადატანის დრო, როგორც დატვირთულ, ისე ცარიელ მდგომარეობაში.

ვაგონბრუნვის გაანგარიშება სრულდება ტექნიკური ფორმულით. მაჩვენებლის შემადგენლობაში შედის უშუალოდ მოძრაობის დრო და მოცდენები ტექნიკურ და სატვირთო სადგურებში. ამ ფორმულაში გამოიყენება დამატებითი გაანგარიშებითი მაჩვენებლები, როგორცაა: ვაგონის რეისი,

სავაგონო მხარე და უბნის სიჩქარე. ეს ართულებს ანგარიშს, რისთვისაც ოპერატიულ პირობებში ვაგონბრუნვა განისაზღვრება მაჩვენებლების დამოკიდებულებით „ვაგონების მუშა პარკი“ და „ვაგონების მუშაობა“. ამასთან „მუშა პარკი“ განისაზღვრება ვაგონების რაოდენობით საანგარიშო სთ-ში, რაც მეთოდურად არასწორია. ვინაიდან მცირე მაჩვენებელი მოწმობს კარგ საექსპლუატაციო მუშაობას (გადასახადი პარკის სიდიდეზეა დამოკიდებული). უბნის პერსონალი საანგარიშო სთ-ში ცდილობს მეტი მატარებლის ჩაბარებას და ნაკლების მიღებას. სწორედ ეს მეთოდი წარმოადგენს „საანგარიშო სთ-ის ფენომენის“ მიზეზს.

### **პირითაღი ნაწილი**

ვაგონბრუნვა დიდი სიზუსტით განისაზღვრება ქსელისათვის, სადაც შესაძლოა დაფიქსირდეს მაქსიმალური რაოდენობა აუცილებელი სამი ოპერაციის მიმდევრობითი ბრუნვით – დატვირთვა, გადმოტვირთვა, დატვირთვა. ქვედანაყოფებში მცირე პოლიგონით, ასეთი ბრუნვა შეიძლება ჩაითვალოს პირობითად. სინამდვილეში, მათზე მხოლოდ ვაგონების ნაწილი გადაიტანება სრული ციკლით.

მცირე პოლიგონზე ეს ნაწილი კიდევ უფრო მცირდება, ხოლო დანარჩენ ვაგონებს გააჩნიათ სამ სატვირთო ოპერაციაზე ნაკლები.

„სავაგონო მუშა პარკში“ ითვლება ყველა დატვირთული და ცარიელი ვაგონი, ხოლო „მუშა ვაგონებში“ კი მხოლოდ დატვირთული. სწორედ აქ ხდება მათ შორის შეუთავსებლობა; ცნობილია რომ მაჩვენებლების ყველანაირ შეუთავსებლობას მიყვავართ არასწორ შედეგამდე.

აღრიცხვის მონაცემების საფუძველზე ვაგონების ფაქტობრივი პარკი იყოფა ჯგუფებად შემდეგი წესით:

- \* რკინიგზის განკარგულებაში არსებული ვაგონები მიღებული ბალანსური აღრიცხვის მონაცემებით;
- \* არამუშა პარკი მიღებული სასადგურო აღრიცხვის მონაცემების საფუძველზე;
- \* მუშა პარკი – სხვაობა რკინიგზის განკარგულებაში არსებულ ვაგონებსა და არამუშა პარკის ვაგონებს შორის;
- \* მუშა პარკის დატვირთული ვაგონები დღე-ღამური ბალანსის საფუძველზე;

\* მუშა პარკის დატვირთული ვაგონები, როგორც სხვაობა მუშა პარკის საერთო რაოდენობასა და ბალანსის მიხედვით მიღებული ცარიელი ვაგონების რაოდენობას შორის.

იმისათვის, რომ შესრულდეს ვაგონების ბრუნვის გაანგარიშება მუშა პარკისა და მუშაობის გამოყენებით, აუცილებელია ეს მაჩვენებლები მოვიყვანოთ შესაბამისობაში, ამისათვის ორივე მაჩვენებელი უნდა ჩაითვალოს ცალკე ყოველი ვაგონის მდგომარეობისათვის: დატვირთული, ცარიელი და ყველა. აქედან ჩამოყალიბდა ვაგონის სამუშაო დროის სამი სიდიდე: დატვირთული, ცარიელი და საერთო.

შეუთავსებლობის გამოსარიცხად ავტორების აზრით კარგი იქნება თუ პოლიგონებზე შეიცვლება სახელწოდება („ვაგონის ბრუნვა“ და „მუშაობა“) და მათი განსაზღვრის მეთოდები, ამისათვის ჩავატაროთ ანალიზი. გადაზიდვების საწარმოო ციკლს შემოსაზღვრული პოლიგონის ფარგლებში შეიძლება ვუწოდოთ გადაზიდვითი, იმიტომ რომ ძირითადად ეს არასრული საწარმოო ციკლია. მოცემულ შემთხვევაში პოლიგონად შეიძლება იყოს გადაზიდვების მართვა: ყველა სახის სადისპეტჩერო უბანი; დისტანცია, შემაერთებელი პუნქტებით; გზის განსაზღვრა; რკინიგზის გზა, თავისი უბნების საზღვრებში; ქსელის მიმართულება დისტანციის საზღვრებში; ქსელი, შემაკავშირებელი პუნქტებით სასაზღვრო სადგურებზე მეზობელ სახელმწიფოებთან.

გადატანითი ციკლის დროში პოლიგონზე ობიექტებთან სრულდება გადატანა, ასევე საწყისი და საბოლოო ოპერაციები. პოლიგონზე ხორციელდება ყველა სატრანსპორტო ნაკადების გადაზიდვა: ტრანზიტი (პოლიგონზე მიღებიდან ჩაბარებამდე); შემოტანა (პოლიგონზე მიღებიდან საბოლოო ოპერაციის ჩატარებამდე); გატანა (საწყისი ოპერაციიდან პოლიგონის ჩაბარებამდე); ადგილობრივი შეტყობინება (საწყისიდან საბოლოო ოპერაციამდე).

საწყისი ოპერაციების ჯამი „პოლიგონზე დატვირთულის მიღება“ ითვალისწინებს სატრანზიტო ობიექტებსა და შემოტანას, დატვირთვა-დატვირთულის გატანას და ადგილობრივი ნაკადის დატვირთვას. შედეგად ყველა დატვირთული ნაკადი გათვალისწინებულია, ხოლო მაჩვენებელს შეიძლება ეწოდოს „დატვირთული ნაკადების ობიექტი“, ანალოგიურად განისაზღვრება დაწყებით ოპერაციებზე „ცარიელი ნაკადების ობიექტი“.

„ობიექტების საერთო ნაკადი“ ტოლია დატვირთული და ცარიელი ნაკადების ჯამისა და განისაზღვრება ობიექტების ოპერაციების ჯამით:

„დატვირთულის მიღება“, „ცარიელის მიღება“, „დატვირთვა“ და „გადმოტვირთვა“. ანალოგიურად ხდება სხვა ოპერაციების აღრიცხვაც.

### **დასკვნა**

შემოსაზღვრულ პოლიგონზე საჭიროა განისაზღვროს მაჩვენებლის სახელწოდება „ბრუნვა“. იმისათვის, რომ საანგარიშო პერიოდში გათვალისწინებულ იქნეს ყველა სატრანსპორტო ნაკადები, აუცილებელია მათი სამუშაო დრო პოლიგონზე განისაზღვროს ყველა სატრანსპორტო ნაკადზე ცალკე-ცალკე და ჯამურად მდგომარეობის სახეობის განსხვავებით. სატრანსპორტო ობიექტების დროის დანახარჯები განისაზღვრება დატვირთულ ცარიელ მდგომარეობაში და მთლიანად. ანალოგიურად განისაზღვრება დროის დანახარჯები ობიექტებზე: მოტანა, გატანა, ადგილობრივი შეტყობინება. „დანახარჯების“ მაჩვენებელი გაიანგარიშება ფაქტიური შესრულებით, რაც ახალია და გვაძლევს საშუალებას ზუსტად განვსაზღვროთ მათი სამუშაო პარკი (დატვირთული, ცარიელი, მთლიანად). ეს მეთოდი ზუსტია და მას გამოიყენებენ ნებისმიერ გადაზიდვების პოლიგონის მართვისას.

### **გამოყენებული ლიტერატურა:**

1. მზია მოისწრაფიშვილი, მაკა გუდიაშვილი, თეა არჩვაძე - სტატისტიკური აღრიცხვა, ტექნიკური უნივერსიტეტი, 2012წ.;
2. Поликарпов А.А., Вовк А.А., Свиридова Э.А. - Статистика ж/д транспорта. / под редакцией А.А. Поликарпова и А.А Вовк. М., Маршрут. 2004;
3. მზია მოისწრაფიშვილი - ტრანსპორტის სტატისტიკა, 1998.

## **НОВЫЙ МЕТОД СТАТИСТИЧЕСКОГО РАСЧЕТА НА Ж/Д ТРАНСПОРТЕ**

**М. Мойсцрапишвили, Т. Арчвадзе**

### **Резюме**

В статье «Новый метод статистического расчета на ж/д транспорте» представлено метод статистического расчета, который можно применить на ж/д транспорте. Техническая формула расчета вагонооборота охватывает в основном время движения и простоя технического и товарного вокзала. Для того, что в отчетном периоде были учтены все транспортные потоки, представлено в рабочее время на полигоне определить все транспортные потоки отдельно и суммарно, имея виду разновидности положения.

## **NEW METHODS OF STATISTICAL CALCULATION ON RAILWAY TRANSPORT** **M. Moistrapishvili, T. Archvadze**

### **Abstract**

In the article is presented a method of statistical calculation that would be used on railway transport. The technical formula for the car traffic volume calculation includes the directly traffic time and demurrage in technical and freight stations. In order to ensure all traffic flows during the reporting period is suggested that their working time should be determined on the polygon on all transportation flows separately and total differences mode.

უაკ 339:626.9

ფინანსური კაპიტალის უზრუნველყოფის საფუძვლები

თანამედროვე ეკონომიკაში

ი. ფრანგიშვილი, ნ. გოგოლაძე

(საქართველოს ტექნიკური უნივერსიტეტი, 0175, კოსტავას ქ. №77,  
თბილისი, საქართველო)

**რეზიუმე:** საბრუნავი საშუალებების გამოყენებაზე კონტროლის ერთ-ერთი იარაღია საბრუნავი საშუალებების ანალიზი, რომელიც ძირითადად საბუღალტრო ბალანსის საშუალებით ხორციელდება. ანალიზმა უნდა მოიცვას ისეთი საკითხები, როგორცაა საბრუნავი საშუალებების სტრუქტურა, მათი რაციონალური განლაგება წარმოებისა და მიმოქცევის სფეროების მიხედვით, საკუთარი საბრუნავი საშუალებების, ბანკის კრედიტების გამოყენება, მარაგის და დანახარჯების მდგომარეობა, დებიტორები, კრედიტორები, საწარმოს გადახდისუნარიანობა, საბრუნავი საშუალებების ბრუნვადობა და სხვა. ამასთან აუცილებელია შემუშავდეს ზოგადი პრინციპები საბაზრო ურთიერთობათა პირობებში საწარმოთა საბრუნავი საშუალებების მართვის შესახებ, რაც ერთგვარი ორიენტირი იქნება საწარმოებში საბრუნავი საშუალებების მართვის ახალი სისტემის დანერგვისათვის.

**საკვანძო სიტყვები:** გადახდისუნარიანობა, ფინანსური მდგრადობა, საბრუნავი კაპიტალი, მობილური აქტივები, კომპრომისული მოდელი, მატერიალურ-საწარმოო მარაგები, საპაიო მარკები, მიმდინარე ლიკვიდობის კოეფიციენტი, აბსოლუტური ლიკვიდობის კოეფიციენტი, აბსოლუტური ლიკვიდობის კოეფიციენტი, შემჭიდროვებული ბალანსი, იმობილიზებული აქტივები.

საბრუნავი კაპიტალი (ანუ საბრუნავი საშუალებები) შეიძლება დავახასიათოთ, როგორც ფინანსური კატეგორია, რომელიც განეკუთვნება საწარმოს მობილურ აქტივებს. საბრუნავი საშუალებები ფულად გარდაქმნის უნარზე დამოკიდებულებით იყოფა ძნელად რეალიზებად, (მზა პროდუქციის მარაგები, ნედლეული და მასალები), სწრაფად რეალიზებად, (მზა პროდუქციის მარაგები, ნედლეული და მასალები) სწრაფად რეალიზებად (დებიტორული დავალიანება, სახსრები დეპოზიტებზე) და შედარებით ლიკვიდურ (ფულად სახსრები და ფასიანი მოკლევადიანი საბაზრო ქაღალდები) საშუალებებად. მარაგები ესაა ეკონომიკური კატეგორია, რომელიც შესაძლებელს ხდის განისაზღვროს მათი შექმნა ყველა განთავსების მიხედვით უშუალო მომხმარებელთან წარმართვის გზით. სხვადასხვა კატეგორიის მარაგებს (გამსაღებლობითი, საწარმოო, სასაქონლო), როგორც წესი, აქვთ ფორმირების ერთნაირი ხასიათი. თუმცა საწარმოთა ბაზრებზე ისინი ერთიმეორისაგან განსხვავდებიან სადღეღამისო გადმოტვირთვის სიდიდით, მიწოდებით, წარმოების სადღეღამისო ოდენობით, დანახარჯებით და მიწოდებათა ინტერვალების მიხედვით. მარაგები იქმნება მომპოვებელ საწარმოებში, შახტებში, საბადოებში, სამთო გამამდიდრებელ კომბინატებში ანდა გადამამუშავებელ და დამამზადებელ საწარმოებში. მარაგები აუცილებელია საწარმო-მომხმარებლების, მსხვილი საბითუმო და წვრილი საბითუმო მომარაგების ბაზების შეუფერხებელი მომარაგების უზრუნველსაყოფად. სასაქონლო მარაგები იქმნება საქონელმწარმოებელ ქსელში. მომარაგების სპეციალიზებული ბაზები ღებულობენ მზა პროდუქციას დამამზადებელი საწარმოებისაგან სატრანზიტო ოდენობით და აწვდიან მომხმარებლებს მცირე ოდენობით. ისინი აუცილებელია მომარაგების შეუფერხებელი პროცესის უზრუნველსაყოფად და არის მომარაგების სასაწყობო ფორმა. საწარმოო საქმიანობის პროცესში ადგილი აქვს საბრუნავი საშუალებების ცალკეული ელემენტების ტრანსფორმაციას: საწარმოები ყიდულობენ ნედლეულს და მასალებს. აწარმოებენ პროდუქციას, შემდეგ კი ყველაფერს ყიდიან. შედეგად იქმნება დებიტორული დავალიანება, რომელიც რაღაც გარკვეული დროის მონაკვეთის შემდეგ გარდაიქმნება ფულად ფორმად. თანამედროვე პირობებში საბრუნავი კაპიტალის განვითარება მნიშვნელოვანწილად განსაზღვრავს საწარმოს ფინანსურ მდგომარეობას. გადახდისუნარიანობის და ფინანსური მდგრადობის



შეფასების ტრადიციული მეთოდები ემყარება მაჩვენებელთა დიდ რიცხვს (დიდი რაოდენობის მაჩვენებლებს), რომლებიც ყალიბდება საწარმოს ბალანსის აქტივების და პასივების სტრუქტურიდან. ცნებები "გადახდისუნარიანობა" და "ფინანსური მდგრადობა" პირობითია და არ გააჩნიათ მკაცრი საზღვრები. გადახდისუნარიანობა გამოიხატება კოეფიციენტებით, რომელთა მეშვეობით იზომება დამოკიდებულება საბრუნავ საშუალებებს ანდა ცალკეულ ელემენტებს და მოკლევადიან დავალიანებას შორის. ანუ იმ მაჩვენებლებით, რომლებიც გვიჩვენებენ, თუ რამდენად, რა ზომით შეძლებენ წარმოების აქტივები ვალების დაფარვას. ფინანსური მდგრადობა გამოიხატება კოეფიციენტებით, რომლებიც სხვადასხვამხრივ აფასებენ ბალანსის სტრუქტურას საწარმოში. მათი მიზანია შეაფასოს საწარმოს დამოუკიდებლობის ხარისხი იმ შემთხვევითობებთან მიმართებაში, რაც დაკავშირებულია ბაზრის პირობებთან, შეთანხმებების ჩვეულებრივ დარღვევებთან, გადაუხდელობასთან და ა.შ. საწარმოს ფინანსური მდგომარეობის შეფასების მთავარი კრიტერიუმებია გადახდისუნარიანობისა და ფინანსური მდგრადობის მაჩვენებლები. შეფასების სქემა - ესაა ბალანსის მონაცემების მიხედვით ფინანსური მდგრადობის კოეფიციენტების გათვლა და მათი შედარება ექსპერტულად ანდა ოფიციალურად დადგენილ ნორმატიულ დონესთან. საწარმოს გადახდისუნარიანობა იზომება:

1) ლიკვიდურობის კოეფიციენტით - გათვლებისას გამოიყენება ყველაზე ლიკვიდური საბრუნავი აქტივები ფულადი სახსრები და მოკლევადიანი ფინანსური დაბანდებები

2) დაფარვის შუალედური კოეფიციენტით - ლიკვიდურ აქტივებს ემატება დებიტორული დავალიანება

3) დაფარვის საერთო კოეფიციენტით (ანუ მიმდინარე ლიკვიდობის კოეფიციენტით) ლიკვიდურ აქტივებს ემატება მარაგები, ანუ ესაა პრაქტიკულად გათვლილი საბრუნავი აქტივების მთელი სიდიდე ერთი ლარის მოკლევადიან დავალიანებაზე გაანგარიშებით. ეს მაჩვენებელი აღიარებულია საწარმოს გადახდისუნარიანობის ოფიციალურ კრიტერიუმად. მისი უპირატესობა იმაში მდგომარეობს, რომ ესაა განმაზოგადებელი მაჩვენებელი, რომელიც ითვალისწინებს საბრუნავი აქტივების მთლიან მოცულობას, თუმცა აქვე

მხედველობაშია მისაღები ის გარემოება, რომ საბრუნავი აქტივების შემადგენელი ელემენტები სხვადასხვაგვარია ლიკვიდობის ხარისხის მიხედვით. მოცემული კოეფიციენტის დონის შეფასება ამ გარემოებების გაუთვალისწინებლად განაპირობებს არაზუსტი დასკვნების გაკეთებას.

საბრუნავი კაპიტალის ფორმირების საკუთარ წყაროებს განეკუთვნება: საწესდებო კაპიტალი, მოგება, სარეზერვო ფონდის, მოხმარების ფონდის, სოციალური განვითარების ფონდის, კეთილდღეობის ფონდის, სარემონტო ფონდის, შვებულებების ფონდის, მიმდინარე გადახდების რეზერვების გამოუყენებელი ნაშთი. საწესდებო კაპიტალი ყალიბდება მონაწილეთა საპაიო შენატანების საფუძველზე. შენატანები შეიძლება წარმოდგენილი იქნას როგორც ფულად, ასევე მატერიალური ფასეულობების სახით. მოგების საფუძველზე იქმნება საწარმოს ფინანსური ბაზა, სრულდება ბიუჯეტის, ბანკებისა და სხვა საწარმოების წინაშე აღებული ვალდებულებები. მოგების ბაზაზე საწარმოები ქმნიან დაგროვების და მოხმარების ფონდებს, აქციონერებს ურიცხავენ დივიდენდებს და ახორციელებენ იმ დანახარჯებს, რომელთა ჩართვა პროდუქციის თვითღირებულებაში არ შეიძლება. საწარმოში დარჩენილი მოგება შეიძლება განაწილდეს შემდეგი მიზნებისათვის: გადარიცხვები სარეზერვო, მოხმარების, დაგროვების ფონდებში საწარმოს აქტივების ზრდისათვის. საბრუნავი კაპიტალის ფორმირების მოზიდული წყაროების რიცხვს შეიძლება მივაკუთვნოთ ბანკის კრედიტები, კომერციული კრედიტები, ასევე საკრედიტო დავალიანება. მოზიდული სახსრებიდან იფარება საწარმოს მოთხოვნა საბრუნავ სახსრებზე, რაც შესაძლებელს ხდის შეძენილი იქნას ნედლეული, სათბობი, შეიქმნას მარაგები გადაუვადდეს გადასახადები მყიდველებს. თანამედროვე პირობებში წარმოჩინდა საბრუნავი კაპიტალის დაფინანსების რიგი დამატებითი წყაროები. ეს დაკავშირებულია მყარ პასივებთან, რომლებიც შეიძლება შეადგენდნენ იმ მსხვილი საწარმოების დაფინანსების წყაროების მნიშვნელოვან ნაწილს, რომელთაც შრომის ანაზღაურების დიდი ფონდი და ბიუჯეტში ასევე დიდი გადახდები აქვთ. შედეგად სახელფასო დავალიანება და გადახდები ბიუჯეტში გამუდმებით არის საწარმოს ბრუნვაში და შეიძლება გაუტოლდეს საბრუნავ კაპიტალს.

საკუთარი საბრუნავი საშუალებების ნაკლებობა საწარმოში შეიძლება დამოკიდებული იყოს ანდა არ იყოს დამოკიდებული თვით საწარმოს მუშაობაზე. საწარმომ შეიძლება ვერ შეძლოს საკუთარი საბრუნავი საშუალებების შენარჩუნება ანუ შეიძლება დაკარგოს განსაზღვრული თანხა. შეიძლება ჰქონდეს ზეგეგმიური ზარალი, არაკანონიერად მოიზიდოს საბრუნავი კაპიტალი (კაპიტალური მშენებლობის საჭიროებისათვის, მოგების მიუღებლობის დროს). უნდა აღინიშნოს, რომ საბრუნავი საშუალებების მდგომარეობაზე არსებით გავლენას ახდენს ის ეკონომიკური პირობები, რომელშიც ფუნქციონირება უხდება საწარმოს. გაზრდილი ფასები შეძენილ სასაქონლო-მატერიალურ ფასეულობებზე იწვევს საწარმოებში საკუთარი საბრუნავი საშუალებების დიდი მამტაბებით დეფიციტს. განვსაზღვროთ ცნება "სტრუქტურა", როგორც სოციალურ-ეკონომიკური მოვლენა.

ამრიგად, საბრუნავი საშუალებების გამოყენების ეფექტიანობის ამაღლება შეუძლებელია მათი სწორი ორგანიზაციის გარეშე. აუცილებელია, რომ თითოეულ საწარმოსა და ორგანიზაციაში დადგინდეს საბრუნავი საშუალებების რაციონალური სტრუქტურა, მიღწეული იქნეს წარმოებისა და მიმოქცევის სფეროში, მატერიალურ და დანარჩენ აქტივებში დაბანდებულ საბრუნავ საშუალებებს შორის არსებული თანაფარდობის მკვეთრი გაუმჯობესება ზედმეტი სასაქონლო-მატერიალურ ფასეულობათა შემცირებით, გაგზავნილი საქონლისა და ჩაბარებული სამუშაოების ღირებულების და დანარჩენი დებიტორული დავალიანების ამოღებით და შემდგომისათვის ანგარიშსწორების მოწესრიგებით.

### გამოყენებული ლიტერატურა:

1. საერთაშორისო სამეცნიერო-პრაქტიკული კონფერენციის მასალების კრებული, „ეკონომიკის აქტუალური პრობლემები განვითარების თანამედროვე ეტაპზე“, თბილისი, 2014. გვ. 505-508;
2. ეკონომიკის სახელმწიფო რეგულირების შესახებ (მეთოდოლოგიური მიდგომა), "შრომები", თბ., 2000წ.;
3. <http://www.odi.org>
4. <http://km-forum.org/KM-Characterization-Framework.pdf>
5. <http://www.systems-thinking.com>

6. <http://eeas.europa.eu>
7. Economic Indicators, Making Sense of Indicators, Sixth Edition, Bloomberg Press, New York, The Economist, ISBN-13: 978-1-57660-240-9 (alk. paper);
8. Research Methodology In Applied Economics, Organizing, Planning, and Conducting Economic Research Don Ethridge, Blackwell Publishing, Iowa State University of America, second Edition, 2004, ISBN-0-8138-2994-19 (alk. paper).

## **Funding for financial capital in the modern economy**

**I. Prangishvili, N. Gogoladze**

### **Abstract**

In this work we tried to research and analyze substantial content and appraisal indices of inner management of the company, to analyze current system of building-up of organization structure of inner management, its merits and demerits, to review them and to establish our view concerning the prerequisites of optimal structure's building, to classify factors acting on the organization structure of the management, to consider and offer the models of intercompany management optimization, to determine and characterize the effect of company's external and internal environment on the mechanism of management's perfection, to determine the criteria of inner management estimation and general indices.

## **Финансирование финансового капитала в современной экономике**

**И. Прангишвили, Н. Гоголадзе**

### **Резюме**

Одним из инструментов, контролирующих использование оборотных средств, является анализ оборотных средств, который в основном проводится через бухгалтерский баланс. Анализ должен включать такие вопросы, как структура оборота, их рациональное смещение в областях производства и обращения, использование их оборотных средств, использование банковских кредитов, состояние запасов и расходов, участники дебатов, кредиторы, платежеспособность предприятия, оборот оборота и т.

საბეჭდი აპარატის ამძრავის შეწყვილებული მექანიზმი  
ნ. ნათბილაძე, ზ. უფლისაშვილი, ა. იორამაშვილი  
(საქართველოს ტექნიკური უნივერსიტეტი, მ. კოსტავას ქ. №77, 0175,  
თბილისი, საქართველო)

*რეზიუმე: სტატიაში ყურადღება გამახვილებულია ბეჭდვითი ნაწარმის ტექნოლოგიური პროცესის შესრულებისას იმ ფაქტორებზე, რომლებიც შემდგომში აგვარიდებს შესაძლო ხარვეზებს, რასაც სრულყოფილი პოლიგრაფიული ტექნოლოგიური პროცესების სწორად წარმართვა და მანქანა-მოწყობილობების ოპტიმალური რეჟიმების სწორი შერჩევა უზრუნველყოფს. აქედან გამომდინარე, განხილულია სამრეწველო ინჟინერიაში და კერძოდ, პოლიგრაფიულ მრეწველობაში გამოყენებული სხვადასხვა მოწყობილობათა წამყვანი მექანიზმების მუშაობის პრინციპები, არსებული მოძრავი სისტემები ჩანაცვლებულია ნაშრომში წარმოდგენილი სახროვანი მექანიზმებით და შესაბამისად კონსტრუირებულია საბეჭდი აპარატის ამძრავის შეწყვილებული მექანიზმი.*

**საკვანძო სიტყვები:** ტექნოლოგია, მექანიზმი, გადაცემა, ამძრავი.

### შესავალი

ჩვენი ქვეყნის განვითარებისა თანამედროვე ეტაპზე უდიდესი მნიშვნელობა ენიჭება ბეჭდვით მედიასა და პოლიგრაფიულ მრეწველობაში თანამედროვე ტექნოლოგიების სისტემატურ დანერგვას. ბეჭდვის ტექნოლოგიის მიხედვით შესაძლებელია განსხვავებული წესებით დამზადდეს სხვადასხვა სახის ბეჭდვითი ნაწარმი, რაც ვრცელ და შრომატევად ტექნოლოგიურ პროცესს საჭიროებს.

ბექდვითი პროდუქციის კონსტრუირების პროცესში მიზანშეწონილია იმ ფაქტორების გათვალისწინება, რომლებიც შემდგომში აგვარიდებს შესაძლო ხარვეზებს, რასაც სრულყოფილი პოლიგრაფიული ტექნოლოგიური პროცესების სწორად წარმართვა და მანქანა-მოწყობილობების ოპტიმალური რეჟიმების სწორი შერჩევა უზრუნველყოფს.

აქედან გამომდინარე, მიზანშეწონილია განხილულ იქნას სამრეწველო ინჟინერიაში და კერძოდ, პოლიგრაფიულ მრეწველობაში გამოყენებული სხვადასხვა მოწყობილობათა წამყვანი მექანიზმების მუშაობის პრინციპები.

### **ძირითადი ნაწილი**

დღეისათვის საქართველოში ოფსეტური ბრტყელი ბექდვა ყველაზე მეტად გამოყენებადი ბექდვის სახეობაა. ამ ტექნოლოგიით იბექდება საბავშო წიგნები, სახელმძღვანელოები, კალენდრები, რუკები და ა.შ.

ოფსეტური საბექდი მანქანები აღჭურვილნი არიან, ისეთი მექანიზმებით, რომელთა შეთანხმებული მუშაობა ემყარება კბილანურ და ფრიქციულ გადაცემების ძირითად პრინციპებს, ითვალისწინებს მათ დადებით და უარყოფით თვისებებს.

თანამედროვე ოფსეტური მანქანებისათვის დამახასიათებელია ცილინდრებს შორის მაიმულელები რეგულატორის გამოყენება, რომელიც ცილინდრებს მაინც არ ათავისუფლებს კონტაქტური ზონასთან გადასრიალებისაგან. ეს იმით აიხსნება, რომ კინემატიკური კავშირის გარდა ამძრავის კონტაქტურ ზონაში არსებობს ფრიქციული მოქმედება მოქნილი და მყიფე ზედაპირისა. ასეთი ორმხრივი კავშირი მოითხოვს კბილანური და ფრიქციული გადაცემებს გაწონასწორებულ შესრულების დამოკიდებულობას, რაც პრაქტიკულად რთული განსახორციელებელია.

საბექდი მანქანების კონსტრუირებისას აუცილებლად გასათვალისწინებელია ცილინდრებზე მოქმედი გეომეტრიული პარამეტრების განსაზღვრა, იმ ელასტიური მასალის თვისებებიდან გამომდინარე, რომელიც მოთავსებულია კონტაქტის ზონაში.

ამ მოთხოვნების დასაკმაყოფილებლად დამუშავებულია თანამედროვე ინოვაციური მექანიზმები ისეთი კონსტრუქციით, რომელიც აღმოფხვრის არსებული მექანიზმების ნაკლოვანებებს, რომელიც მაღალი ხარისხის პროდუქციის საწინდარია. აქედან გამომდინარე, ყველა კონსტრუქტორის უცილობელი პირობაა, არსებული მიღწევების გაუმჯობესება ხარისხის ამალღების ეფექტით.

ნახაზზე (1) წარმოდგენილია საბეჭდი აპარატის ცილინდრების ამძრავი შეწყვილებული მექანიზმი 5 საათის მაჩვენებელი ისრების განლაგების შესაბამისად.

ბეჭდვის ტექნოლოგიური პროცესის შესაბამისად მოცემულია (1) საფორმე, (2) ოფსეტური და (3) საბეჭდი ცილინდრები. ეს ცილინდრები ერთმანეთთან საწინააღმდეგო მოძრაობით ხასიათდებიან, რომელთა მუშაობას კბილანა მექანიზმები და ფრიქციული გადაცემები უზრუნველყოფენ.

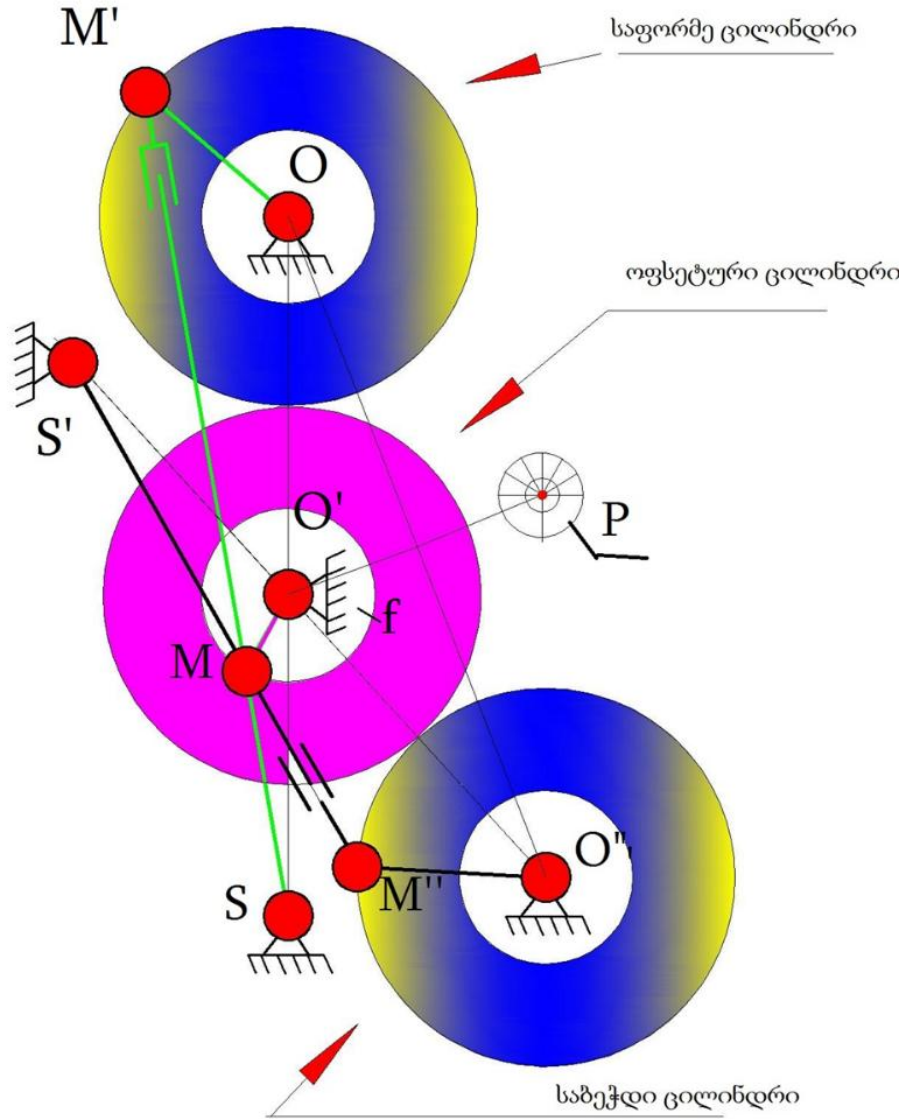
არსებულ მექანიზმებს უაღრესად დადებითი თვისებები აქვთ, მაგრამ რიგ შემთხვევაში ქვემოთ ჩამოთვლილი ნაკლოვანებები აღენიშნებათ:

- შედარებითი მაღალი მოთხოვნები დამზადების და დამონტაჟების სიზუსტეებზე;
- დიდ სიჩქარეებზე ხმაური, რომელიც გამოწვეულია კბილის პროფილისა და ბიჯის უზუსტობისგან;
- მაღალი სიმყიფე, რომელიც არ იძლევა დინამიკური დატვირთვების რეგულირების საშუალებას, რაც იწვევს კონსტრუქციის ელემენტებისა და გადაცემების მწყობრიდან გამოსვლას;
- დიდი დატვირთვები ლილვებზე და საკისრებზე;
- ცვალებადი გადაცემის რიცხვი;
- დაბალი მქკ;
- კბილების მუშა ზედაპირების არათანაბარი ცვეთა.

აქედან გამომდინარე, მიზანშეწონილია ჩანაცვლდეს არსებული მოძრავი სისტემები, სახროვანი მექანიზმებით. როგორც ზემოთ აღვნიშნეთ ნახაზზე - 1 ნაჩვენებია საფორმე, ოფსეტური და საბეჭდი ცილინდრების შესაბამისი მოძრაობების ტრაექტორიები  $O$ ;  $O_1$ ;  $O_2$  ცენტრებით. ზემოთ აღწერილი შეწყვილებული მექანიზმის სტრუქტურული სქემა, ამ ცილინდრების მუშაობას მაღალი სიზუსტით განაპირობებს.

ოფსეტური ცილინდრის ტრაექტორიის ცენტრზე შემოვწეროთ  $F$  წრეხაზი, რომელიც 3 და 1 წრეწირების ინვერსიულ წრეწირს წარმოადგენს  $S$ ;  $S_1$  ინვერსორის

ცენტრებით.  $OM$  წრეხაზი წარმოადგენს  $M$  წერტილის მოძრაობის აღმწერ წრეწირს.  $O_1M$  რგოლი განაპირობებს  $OM^1$ ;  $O_2M''$  რგოლების მიერ შესრულებულ მოძრაობას.



ნახაზი 1. საბეჭდი აპარატის ამბრავი შეწყვილებული მექანიზმი.

ამრიგად, ნაშრომში წარმოდგენილი სახროვანი მექანიზმით, რომლის კონსტრუქციაც გაუმჯობესებულია არსებულთან შედარებით, გამარტივებულია მექანიზმის მუშა რეჟიმი, დარეგულირებულია სიჩქარე, შესაბამისად მიიღწევა ნაბეჭდი პროდუქციის მაღალი ხარისხი.



გამოყენებული ლიტერატურა:

1. „პოლიგრაფიული მოძრავი მექანიკური სისტემების ანალიზი“ - ჯ. უფლისაშვილი, ნ. ნათბილაძე - შპს 655.31; საგამომცემლო სახლი „ტექნიკური უნივერსიტეტი“, ISBN 978-9941-28-055-9; 2018წ. გვ. 216.;
2. „ბეჭდვითი მედიის ტექნიკური მოწყობილობები“ – საგამომცემლო სახლი - ტექნიკური უნივერსიტეტი - 2013წ., ISBN 978-9941-20-368-8 გვ. 128;
3. <https://compuart.ru/article/25252> - შემოწმებულია 12/12/2018წ.

**Парный механизм двигателя печатной машины**

**Н. Натбиладзе, З. Уплисашвили, А. Иорамашвили**

**Резюме**

В статье основное внимание уделяется производительности технологических процессов полиграфической продукции, факторам, которые дополнительно устраняют возможные недостатки, которые обеспечат правильность печатных технологических процессов и выбор оптимальных режимов работы устройств. Следовательно, рассмотрены принципы рабочих механизмов промышленной инженерии и, в частности, в полиграфической промышленности. Существующие подвижные системы заменены шарнирными механизмами и, соответственно конструированно парный механизм двигателя печатной машины.

**THE PAIRED DRIVE MECHANISM OF THE PRINTING MACHINE**

**N. Natbiladze, Z. Uplisashvili, A. Ioramashvili**

**Abstract**

The article focuses on the performance of the print production process technology factors that further gives the possibility to avoid the defects and perform a perfect printing technology process and machinery selection of optimal modes providing. Proceeding form this are considered in the industrial engineering and in particular, in the printing industry various devices used as the operational principles of the drive mechanisms, the existing systems were replaced by presented in the work hinged mechanisms and constructed in accordance with the printing apparatus drive paired mechanism.

УДК 725.662

**Сбор и монтаж сублиматора с целью сушки продуктов**

**сельского хозяйства**

**К. Арчвадзе, И. Чачава**

**(Грузинский технический университет, ул. М. Костава №77,**

**Тбилиси, Грузия)**

**Резюме:** *Готовые сублимированные продукты имеют биологическую полноценность и высокое качество. Консервирование методом сублимационной сушки не требует добавления каких-либо химических и иных ароматизаторов, консервантов и стабилизаторов и т.п. Прошедшие сублимационную сушку продукты абсолютно пригодны для детского и диетического питания. С этой целью в грузинском техническом университете был собран и успешно прошел испытание вакуумный сублиматор для сушки с/х продуктов питания. Одним из достоинств вакуумной сушки продуктов является малая усадка исходного продукта, что дает возможность избежать их разрушения и быстро восстанавливать сублимированные сухопродукты, имеющие после сушки пористую структуру, путем добавления воды. Вес сублимированных сухопродуктов в среднем принимается от 1/5 до 1/10 начальной массы.*

**Ключевые слова:** вакуумный сублиматор, сублимационная сушка, сухофрукты, силикагель.

Вакуумная сублимационная сушка (*далее — ВСС*), или лиофилизация, основана на технологии, которая с успехом используется на протяжении многих лет в пищевой и фармацевтической промышленности для производства продуктов, чувствительных к нагреванию: вакцин, фармацевтических препаратов, биотехнологических продуктов, продуктов питания и напитков.

Последние несколько лет метод ВСС все активнее используется для производства сухофруктов, наряду с традиционными методами сушки. Некоторые эксперты полагают, что в будущем ВСС вытеснит традиционные методы, связанные с нагреванием перерабатываемых продуктов, при котором происходит коагуляция белков и неизбежно приводит к потере питательных свойств. Технология ВСС характеризуется высокой скоростью, дефицитом кислорода и низкой температурой сушки, благодаря чему обеспечивается структурная целостность и сохранение большинства исходных свойств сырья — форма, аромат, цвет, вкус, текстура, биологическая активность, питательная ценность, витамины и минералы, и продукты остаются «сырыми» с точки зрения свежести.

В производстве продуктов питания сублимационная сушка используется в качестве средства консервации путем замораживания свежих продуктов и удаления из них жидкости, что позволяет практически полностью, до 95%, сохранить в них питательные вещества, микроэлементы, витамины и даже первоначальную форму, естественный вкус, цвет и запах продолжительное время (от двух до пяти лет) при изменяющейся температуре окружающей среды (от -50 до +50 градусов Цельсия). Одним из важнейших достоинств вакуумной сушки продуктов является малая усадка исходного продукта, что дает возможность избегать их разрушения и быстро восстанавливать сублимированные сухопродукты, имеющие после сушки пористую структуру, путем добавления воды.

Высокое качество и биологическая полноценность готовых сублимированных продуктов объясняется тем, что обработке может подвергаться только свежее сырье. Несвежие продукты сублимационную сушку не выдерживают. Консервирование методом сублимационной сушки не требует добавления каких-либо химических и иных ароматизаторов, консервантов и стабилизаторов и т.п., что является еще одним преимуществом. Данный факт примечателен тем, что прошедшие сублимационную сушку продукты абсолютно пригодны для детского и диетического питания.

Вес сублимированных сухопродуктов в среднем принимается от 1/5 до 1/10 начальной массы. Столь малый вес сублимированных сухопродуктов исключительно важен для существенного сокращения расходов при их транспортировке.

Ранее в пищевой промышленности сублимационная сушка использовалась в основном для выполнения заказов военной, оборонной и космической отраслей, теперь она оказалась востребованной для приготовления продуктов премиум класса.

С этой целью в грузинском техническом университете был собран вакуумный сублиматор для сушки сельскохозяйственных (с/х) продуктов питания. Предложено следующее устройство в качестве сублиматора: вакуумный насос ( рис.1), сосуд для сушки продуктов ( рис.2), крышка с вмонтированным барометром ( рис.3). Сосуд герметически закрывается крышкой вмонтированным барометром. Вакуумный насос создает низкое давление приблизительно 0,006 атм.



*Рис. 1. Вакуумный насос.*



*Рис. 2. Сосуд для сушки продуктов.*



*Рис. 3. Крышка с вмонтированным барометром.*



*Рис. 4. Сублиматор.*

В качестве влагопоглотителя используется силикагель - твёрдый гидрофильный сорбент, широко применяющийся в различных сферах промышленности и в быту ( рис. 5).

*СИЛИКАГЕЛЬ*, некристаллическое химическое соединение, состоит из  $\text{SiO}_2$ . Оно представлено в виде шаровидных гранул размером от 5—7 до  $10^{-2}$  мм. Различные марки

силикагелей имеют средний эффективный диаметр пор 20—150Å и удельную поверхность 100—1000 м<sup>2</sup>/г.



*Рис. 5. Силикагель.*

- Силикагель получают взаимодействием силиката натрия с кислотой, щелочного силиката с солью аммония из концентрированных золь коллоидного кремнезёма.
- Разбавлением растворов при низких значениях рН и температурах ниже комнатной.
- Гидролизом соединений кремния (хлорид кремния, ортокремниевые эфиры).

Так как силикагель обладает способностью поглощать влагу, то его используют для осушения. Кроме того, он используется как катализатор. Наряду с водой силикагели хорошо впитывают пары многих органических веществ (например, в осушителях сжатого воздуха, адсорбционной очистки неполярных жидкостей; для разделения спиртов, аминокислот, витаминов, антибиотиков и др.). Также силикагель используют как адсорбент в хроматографии. Силикагель не горит, взрывобезопасен, термостоек. Считается безопасным для живых организмов. Очень важно отметить то, что силикагель не является токсичным веществом, иногда при его производстве используются токсичные добавки, например, хлорид кобальта. Это делается для усиления абсорбирующих свойств силикагеля. Шарики силикагеля обычно прозрачные или имеют белый цвет; силикагель с токсичными добавками, как правило, имеет голубоватый цвет. В последнем случае при впитывании влаги шарики становятся розовыми.

#### **ЛИТЕРАТУРА:**

1. **Плаксин Ю. М., Малахов Н. Н., Ларин В. А.** - Процессы и аппараты пищевых производств / М.: Колос, 2005. – 760 с.;
2. **Г. В. Семенов** - Вакуумная сублимационная сушка. М.: ДеЛи плюс, 2013, 264 с.;

3. Pumps and Valves.

[https://www.gea.com/en/productgroups/pumps\\_valves/index.jsp](https://www.gea.com/en/productgroups/pumps_valves/index.jsp)(датаобращения:

(23.06. 2017);

4. Welcome to Freeze Drying // Lyophilization Info Online. —

[www.freezedryinginfo.com/index.html](http://www.freezedryinginfo.com/index.html) (дата обращения: 01.09.2009).

### **Setup and installation of sublimator for the purpose of drying agricultural products**

**K. Archvadze, I. Chachava**

#### **Abstract**

Ready sublimated products have biological usefulness and high quality. Preservation by freeze drying does not require the addition of any chemical and other flavors, preservatives and stabilizers, etc. Freeze-dried products are absolutely suitable for baby and diet food. For this purpose, a vacuum sublimator for drying of agricultural products was assembled and successfully tested at the Georgian Technical University. One of the advantages of vacuum drying products is low shrinkage of the original product, which makes it possible to avoid their destruction and to quickly restore freeze dried dry-food products, which have a porous structure after drying, by adding water. The weight of freeze-dried dry foods is on average taken from 1/5 to 1/10 of the initial weight.

### **სუბლიმატორის აწყობა და მონტაჟი (დაყენება), სასოფლო**

#### **სამეურნეო პროდუქციის შრობისთვის**

**ქ. არჩვაძე, ი. ჩაჩავა**

#### **რეზიუმე**

მზა სუბლიმირებულ პროდუქტებს გააჩნიათ მაღალი ხარისხი და მაღალი კვებითი ღირებულება. სუბლიმაციური შრობით დაკონსერვირებულ სურსათს არ ესაჭიროება ქიმიური ან სხვა ტიპის არომატიზატორების დამატება, ასევე კონსერვატანტის სტაბილიზატორის და სხვა. სუბლიმაციური შრობით გამშრალი პროდუქცია ასევე გამოსადეგია ბავშვთა კვებისთვის ან დიეტური კვებისთვის. ამ მიზნისთვის საქართველოს ტექნიკურ უნივერსიტეტში აწყობილ იქნა და წარმატებით გაიარა ტესტირება ვაკუმურმა სუბლიმატორმა სოფლის მეურნეობის პროდუქციის შრობისთვის. სურსათის ვაკუმური შრობის ერთ-ერთი უპირატესობა მდგომარეობს სურსათის თავდაპირველი ფორმის შენარჩუნებაში რაც ხელს უშლის მის დაზიანებას და შესაძლებლობას იძლევა ადვილად აღვადგინოთ გამშრალი სურსათი წყლის დამატებით რომელიც ფორებიანი სტრუქტურისაა. სუბლიმირებული სურსათის წონა საშუალოდ შეადგენს თავდაპირველი წონის 1/5 – 1/10-ს.

უაკ 621-864

ერთი სასაზღვრო ამოცანა მემბრანიანი მაგნიტურჰიდრაულიკური  
საბიძგებელას ღუზის გულართან მიზიდვისას ჰიდრაულიკური  
ამორტიზაციის აღმწერი განტოლებისათვის

რ. ბიწაძე, ს. ბიწაძე

(საქართველოს ტექნიკური უნივერსიტეტი, მ. კოსტავას ქ. №77, 0175,  
თბილისი, საქართველო)

**რეზიუმე:** ნაშრომში დასმულია ღირიხლეს სასაზღვრო ამოცანა მემბრანიანი მაგნიტურჰიდრაულიკური საბიძგებელას ღუზის გულართან მიზიდვისას ჰიდრაულიკური ამორტიზაციის აღმწერი განტოლებისათვის, რომლის ამოხსნის შედეგად დადგენილია გამოსაწნევი სითხის არეში რგოლის რადიუსის გასწვრივ წნევის განაწილება დროის მიხედვით. მისი ინტეგრებით რგოლულ მიდამოზე მიღებულია სითხის წინაღობა ღუზის გულართან მიახლოებისას, რომლის გამოსახულების გათვალისწინებითაც განსაზღვრულია მიზიდვისას ღუზის მოძრაობის დრო.

**საკვანძო სიტყვები:** მაგნიტურჰიდრაულიკური საბიძგებელა, ღუზა, წნევა, გულარი, სასაზღვრო პირობები.

### შესავალი

მემბრანიანი საბიძგებლების შემთხვევაში, საბიძგებელას ელექტრომაგნიტის ღუზის გულართან მიზიდვისას, ღუზისა და გულარის რგოლურ ტორსებს შორის არსებული მუშა სითხის გამოწნევისას, სითხის შრის მცირე სისქისას რგოლური ზედაპირების მინიმალურ და მაქსიმალურ რადიუსიან წრეებზე სითხის წნევა ტოლია მუშა კამერაში არსებული წნევის  $P_0$  სიდიდისა [1].

შევნიშნოთ, რომ ორი ბრტყელი ზედაპირის ერთმანეთთან მიახლოებისას მათი ნორმალის მიმართულებით ამ ზედაპირებს შორის მოთავსებული სითხის



თხელი ფენა მოქმედებს როგორც ამორტიზატორი, ამიტომ სითხის გამოწნევისათვის საჭიროა განსაზღვრული დრო. ამ ორ ზედაპირს შორის მოთავსებული სითხის შრის დიდი სისქისას ამ ორი ზედაპირის მიახლოებისას მათი მოძრაობისადმი გაწეული წინააღმდეგობა საკმაოდ მცირეა და ეს ორი ზედაპირი უახლოვდება ერთმანეთს სწრაფად, ხოლო სითხის შრის სისქის შემცირებით სითხის გამოწნევის წინააღმდეგობის ძალა იზრდება, რაც ამცირებს ამ ორი ზედაპირის მიახლოების სიჩქარეს.

ჩვენს მიზანს წარმოადგენს მემბრანიან მაგნიტურჰიდრაულიკურ საბიძგებელაში სითხის გამოწნევის წინააღმდეგობის ძალის გათვალისწინებით მიზიდვისას ღუზის მოძრაობის დროის განსაზღვრა.

### ძირითადი ნაწილი

გულართან ღუზის მიზიდვისას მათ შორის არსებულ სითხეში  $P$  წნევა შეიძლება აღვწეროთ განტოლებით [2]

$$\frac{\partial^2 P}{\partial x^2} + \frac{\partial^2 P}{\partial y^2} = \frac{12\mu}{h^3} \cdot \frac{dh}{dt}, \quad (1)$$

სადაც  $\mu$  – არის ზეთის სიბლანტე;  $h$  – ღუზის სვლის სიდიდე;  $t$  – ღუზის მიზიდვისას მოძრაობის დრო.

(1) განტოლება პოლარულ კოორდინატებში გადაიწერება სახით

$$\frac{\partial^2 P}{\partial \rho^2} + \frac{1}{\rho} \frac{\partial P}{\partial \rho} + \frac{1}{\rho^2} \frac{\partial^2 P}{\partial \varphi^2} = \frac{12\mu}{h^3} \cdot \frac{dh}{dt}. \quad (2)$$

ადგილი ექნება სასაზღვრო პირობებს

$$\begin{cases} P|_{\rho=r} = P_0 \\ P|_{\rho=R} = P_0, \end{cases} \quad (3)$$

$$(4)$$

სადაც  $\rho$  არის პოლარული რადიუსი,  $r$  და  $R$  კი რგოლის პატარა და რადიუსებია.

(2) განტოლების ზოგადი ამონახსნი ვეძებთ შემდეგი სახით

$$P = A_0 + \sum_{n=1}^{\infty} \left(\frac{\rho}{R}\right)^n (A_n \cos n\varphi + B_n \sin n\varphi) + \sum_{n=1}^{\infty} \left(\frac{r}{\rho}\right)^n (C_n \cos n\varphi + D_n \sin n\varphi) + C_0 \ln \rho + \frac{3\mu h' \rho^2}{h^3}$$

მან უნდა დააკმაყოფილოს სასაზღვრო პირობები, ამიტომ  $A_0$ ,  $C_0$  კოეფიციენტები განისაზღვრება სისტემიდან

$$\begin{cases} A_0 + C_0 \ln r + \frac{3\mu h'}{h^3} r^2 = \frac{1}{2\pi} \int_0^{2\pi} P_0 d\varphi \\ A_0 + C_0 \ln R + \frac{3\mu h'}{h^3} R^2 = \frac{1}{2\pi} \int_0^{2\pi} P_0 d\varphi, \end{cases}$$

$$\begin{cases} \left(\frac{r}{R}\right)^n A_n + C_n = \frac{1}{\pi} \int_0^{2\pi} P_0 \cos n\varphi d\varphi \\ A_n + \left(\frac{r}{R}\right)^n C_n = \frac{1}{\pi} \int_0^{2\pi} P_0 \cos n\varphi d\varphi \\ \left(\frac{r}{R}\right)^n B_n + D_n = \frac{1}{\pi} \int_0^{2\pi} P_0 \sin n\varphi d\varphi \\ B_n + \left(\frac{r}{R}\right)^n D_n = \frac{1}{\pi} \int_0^{2\pi} P_0 \sin n\varphi d\varphi, \end{cases}$$

საიდანაც ვღებულობთ

$$C_n = \frac{3\mu h'}{h^3} (r^2 - R^2) \frac{1}{\ln R - \ln r},$$

$$A_n = P_0 - \frac{3\mu h'}{h^3} (r^2 - R^2) \frac{1}{\ln R - \ln r} \cdot \ln r - \frac{3\mu h'}{h^3} r^2,$$

$$A_n = B_n = C_n = D_n = 0.$$

ამრიგად, დირისლეს ამოცანის ამონახსნი [2] განტოლებისათვის იქნება შემდეგი სახის

$$P = P_0 + \frac{3\mu h'}{h^3} (r^2 - R^2) (\ln \rho - \ln r) + \frac{3\mu h'}{h^3} (\rho^2 - r^2). \quad (5)$$

(5)-ით მოცემულია გამოსადეგნი ზეთის არეში რადიუსის გასწვრივ ( $r$ -დან  $R$ -მდე) წნევის განაწილება დროის მიხედვით.

გამოსადეგნი ზეთის  $F$  წინაღობა ღუზის გულართან მიახლოებისას გამოითვლება წნევის ინტეგრებით  $D$  რგოლზე

$$F = \iint_D P dx dy = \iint_D P \rho d\rho d\varphi = \pi P_0 (R^2 - r^2) - \frac{3\pi\mu h' (R^2 - r^2)}{h^3 \ln \frac{R}{r}} \left( R^2 \ln \frac{R}{r} - \frac{R^2 - r^2}{2} \right) + \frac{3\pi\mu h'}{h^3} \cdot \frac{(R^2 - r^2)^2}{2},$$

საიდანაც განესაზღვრავთ  $\frac{dt}{dh}$ -ს და მისი ინტეგრებით მივიღებთ თანაფარდობას დროსა და ღუზის სვლას შორის. თუ დროის  $t_0$ -დან  $t_1$ -მდე ცვლილებისას ღუზა-ღგუში გადაადგილდება  $h_0$ -დან  $h_1$ -მდე, მაშინ

$$\Delta t = t_1 - t_0 = \frac{1}{2} \left( \frac{1}{h_0^2} - \frac{1}{h_1^2} \right) \left\{ \frac{3\pi}{2} \left( \left( \frac{R}{r} \right)^2 - 1 \right)^2 - \frac{3\pi \left( \left( \frac{R}{r} \right)^2 - 1 \right)}{\ln \frac{R}{r}} \left( \left( \frac{R}{r} \right)^2 \ln \frac{R}{r} - \frac{1}{2} \left( \left( \frac{R}{r} \right)^2 - 1 \right) \right) \right\} \times$$

$$\times \left( \frac{F}{\mu r^4} - \frac{\pi P_0}{\mu r^2} \left( \left( \frac{R}{r} \right)^2 - 1 \right) \right)^{-1}.$$

*h<sub>0</sub>*-ად უნდა ავიღოთ ზეთის ის სისქე, რომლის დროსაც გადაადგილებისადმი წინააღმდეგობა იმდენად არსებითი ხდება, რომ იწყება ღუზის შენელებული გადაადგილება.

**გამოყენებული ლიტერატურა:**

1. Езикашвили О.С., Бицадзе С.Г. - Магнитогидравлический толкатель, Авторское свидетельство №582188, Б. №44, 1977.
2. Петров Н.П., Рейнольдс О., Зоммерфельд А., Мигель А., Жуковский Н.Е., Чаплыгин С.А. - Гидродинамическая теория смазки, ГТТИ, 1934.

**ONE BOUNDARY PROBLEM FOR EQUATION DESCRIBING THE  
HYDRAULIC SHOCK ABSORPTION DURING MEMBRANE  
MAGNETOHYDRAULIC PUSHER ANCHOR'S ATTRACTION TO  
THE CORE**

**R. Bitsadze, S. Bitsadze**

**Abstract**

In the article a Dirichlet boundary problem is set for equation describing hydraulic shock absorption during membrane magnetohydraulic pusher anchor's attraction to the core. As a result of its solution the formula of time distribution of pressure along ring radius in the area of pushed-out liquid is established. By its integrating in the ring area the liquid resistance is obtained when approaching anchor to the core and taking into account this expression the anchor movement time during attraction is determined.

**ОДНА ГРАНИЧНАЯ ЗАДАЧА ДЛЯ УРАВНЕНИЯ, ОПИСЫВАЮЩЕГО  
ГИДРАВЛИЧЕСКУЮ АМОРТИЗАЦИЮ ПРИ ПРИТЯЖЕНИИ  
ЯКОРЯ МЕМБРАННОГО МАГНИТОГИДРАВЛИЧЕСКОГО  
ТОЛКАТЕЛЯ К СЕРДЕЧНИКУ**

**Р.Г. Бицадзе, С.Г. Бицадзе**

**Резюме**

В работе поставлена граничная задача Дирихле для уравнения, описывающего гидравлическую амортизацию при притяжении якоря мембранного магнитогидравлического толкателя к сердечнику. В результате ее решения установлена формула временного распределения давления вдоль радиуса кольца в области выдавливаемой жидкости. Ее интегрированием в кольцевой области получено сопротивление жидкости при приближении к сердечнику якоря и с учетом этого выражения определено время движения якоря при притяжении.

უაკ 514.513

დეზარგის კონკურენცია სიბრტყეზე არასაკუთრივი ელემენტების  
მცნების გათვალისწინებით

გ. წულეისკირი, მ. არაბიძე, თ. გულაშვილი

(საქართველოს ტექნიკური უნივერსიტეტი, მ. კოსტავას ქ. №77, 0175,  
თბილისი, საქართველო)

**რეზიუმე:** ნაშრომი განეკუთვნება გეომეტრიის ერთ-ერთი უძველესი შტოს - გეგმილური გეომეტრიის მრავარიცხვოვან ამოცანათა კატეგორიას. ამ კატეგორიის ერთ-ერთი მრავალსახოვანი თეორემაა დეზარგის თეორემა სიბრტყეზე. ამ თეორემის საფუძველზე მყარდება ე. წ. დეზარგის კონფიგურაციის, რომელიც შესდგება ათი წერტილისა და ათი წრფისაგან, მართებულობა მასში არასაკუთრივი ელემენტების შემოტანით. დამტკიცებულია, რომ დეზარგის კონფიგურაციაში ნებისმიერი რაოდენობის არასაკუთრივი ელემენტების შემოტანით მისი პრინციპი არ იცვლება (თვითთოეულ წერტილში თავს იყრის სამი წრფე და თვითთოეულ წრფეზე განლაგებულია სამი წერტილი).

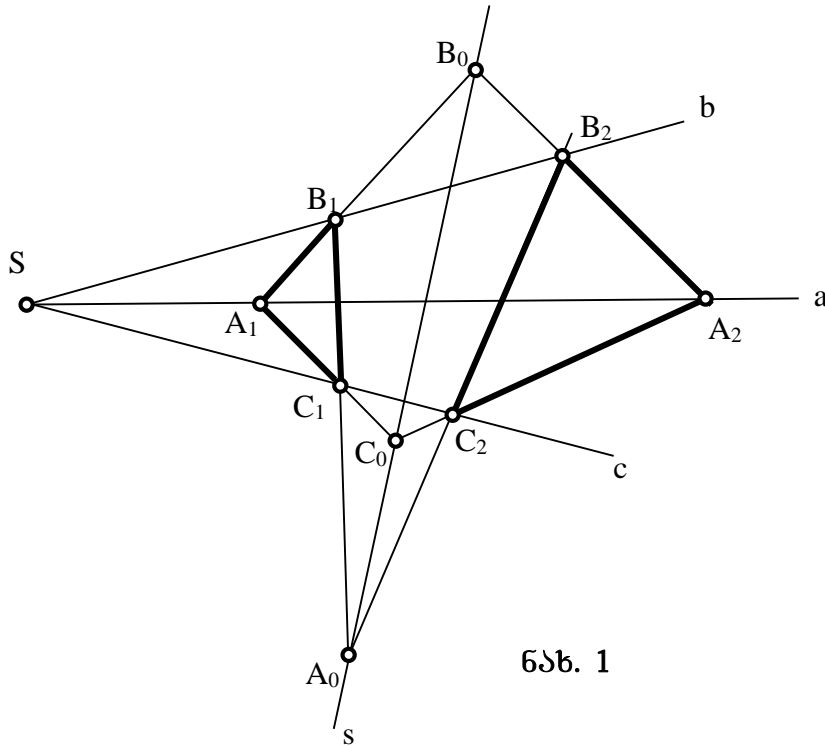
**საკვანძო სიტყვები:** დეზარგის კონფიგურაცია, დეზარგის წერტილი, დეზარგის წრფე, დეზარგის სამკუთხედები, არასაკუთრივი წრფე, არასაკუთრივი წერტილი.

### შესავალი

ცნობილი ფრანგი გეომეტრი ჟირარ დეზარგი მოღვაწეობდა მე-17 საუკუნის პირველ ნახევარში. მან ერთერთმა პირველმა ჩაუყარა საფუძველი მხაზველობით და გეგმილურ გეომეტრიებს და ერთ-ერთმა პირველმა შემოიტანა უსასრულოდ დაშორებული ელემენტების მცნება.

### ძირითადი ნაწილი

განვიხილოთ დეზარგის კონფიგურაცია სიბრტყეზე (ნახ. 1). ის შედგება ათი წერტილისაგან და ათი წრფისაგან. ყოველ წერილში თავს იყრის სამი წრფე და

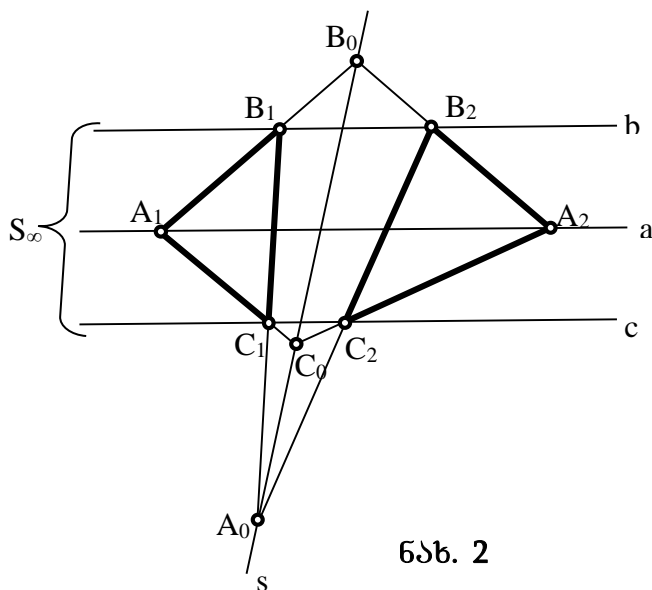


ნახ. 1

ყოველ წრეზე განლაგებულია სამი წერტილი. ავილოთ ნებისმიერი  $S$  წერტილი და დავარქვათ მას დეზარგის წერტილი. ამ წერტილზე გადის სამი წრფე:  $a$ ,  $b$  და  $c$ , რომლებზედაც განლაგებულია კიდევ ორ-ორი წერტილი:  $A_1$  და  $A_2$ ,  $B_1$  და  $B_2$  და  $C_1$  და  $C_2$ . დავარქვათ მათ დეზარგის საკუთხედების წვეროები, რომლებიც

განსაზღვრავენ  $A_1B_1C_1$  და  $A_2B_2C_2$  სამკუთხედებს. დავარქვათ მათ დეზარგის სამკუთხედები. აღსანიშნავია, რომ ამ სამკუთხედების შესაბამისი გვერდები ( $A_1B_1$  და  $A_2B_2$ ,  $B_1C_1$  და  $B_2C_2$  და  $A_1C_1$  და  $A_2C_2$ ) იკვეთებიან შესაბამისად  $C_0$ ,  $A_0$  და  $B_0$  წერტილებში, რომლებიც ერთ  $s$  წრფეზე მდებარეობენ. ამ წრფეს დავარქვათ დეზარგის წრფე.

აღსანიშნავია, რომ დეზარგმა ერთ-ერთმა პირველმა შემოიტანა გეომეტრიაში მცნებები არასაკუთრივი წერტილების და წრფეების შესახებ, რაც გამოიხატება იმაში, რომ ორი პარალელური წრფე იკვეთება უსასრულობაში მდებარე არასაკუთრივ წერტილში და ორი პარალელური სიბრტყე იკვეთება უსასრულობაში



ნახ. 2

მდებარე არასაკუთრივ წრფეზე. დეზარგმა ეს მცნებები არ გაავრცელა თავის თეორემაზე, ან, თუ გაავრცელა, ჩვენს მისაწვდომ ლიტერატურაში ეს ცნობილი არ არის.

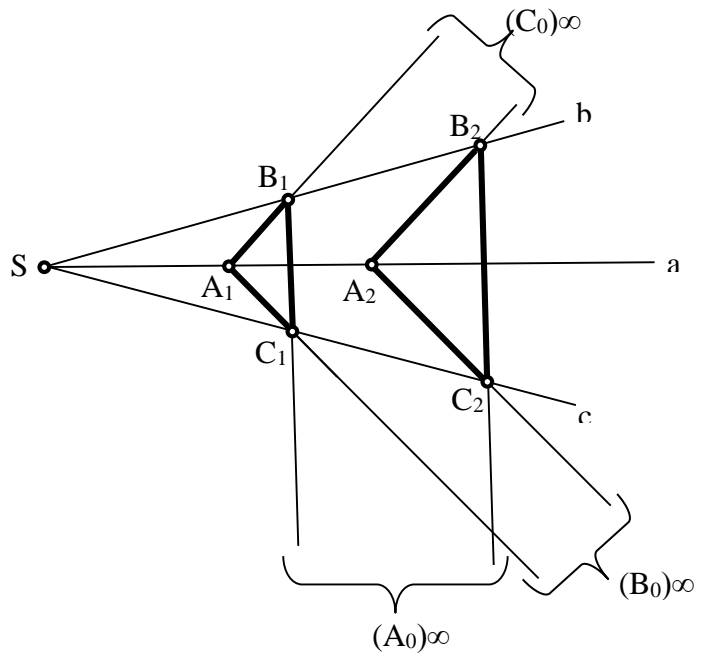
განვიხილოთ რამოდენიმე კერძო შემთხვევა:

1. დეზარგის წერტილი არის არასაკუთრივი წერტილი  $S_\infty$  (ნახ. 2). ამ შემთხვევაში სხივები  $a$ ,  $b$  და  $c$  ურთიერთპარალელურები

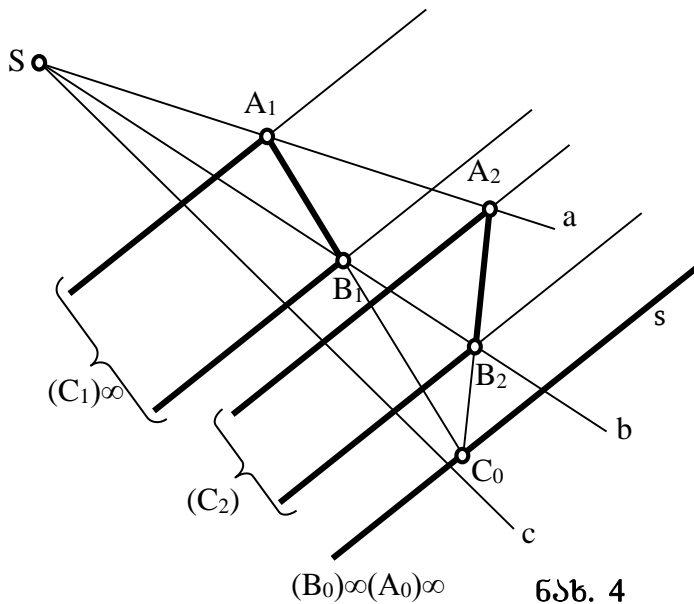
იქნებიან.  $a \parallel b \parallel c$ . როგორც ნახაზიდან ჩანს, დეზარგის კონფიგურაციის ყველა პირობა დაცულია.

2. დეზარგის წრფე არასაკუთრივი წრფეა  $s_\infty$  (ნახ. 3). ე. ი. არასაკუთრები იქნებიან ამ წრფეზე მდებარე  $(A_0)_\infty$ ,  $(B_0)_\infty$  და  $(C_0)_\infty$  წერტილები. შესაბამისად პარალელურები იქნებიან ამ წერტილებში გადაკვეთილი დეზარგის სამკუთხედის გვერდები  $A_1B_1 \parallel A_2B_2$ ,  $A_1C_1 \parallel A_2C_2$  და  $B_1C_1 \parallel B_2C_2$ . აქაც დეზარგის კონფიგურაციის ყველა პირობა დაცულია.

3. არასაკუთრივია დეზარგის სამკუთხედების შესაბამისი წვე-

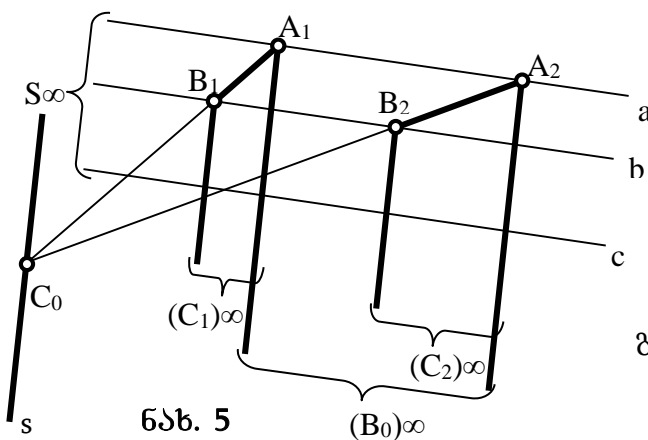


ნახ. 3



ნახ. 4

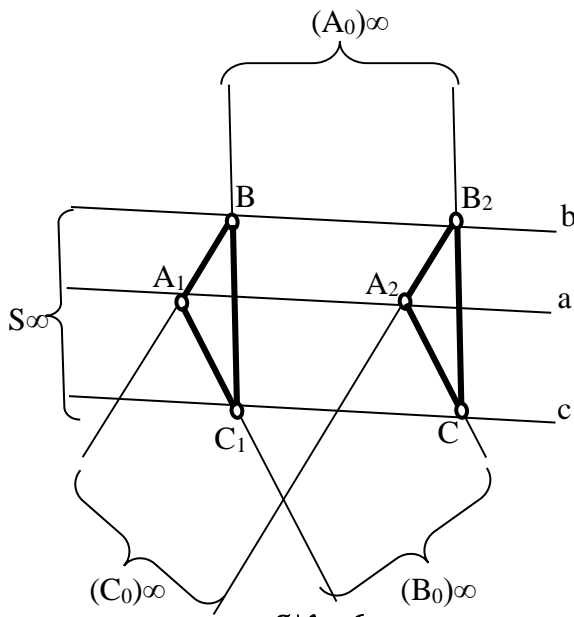
როების ერთ-ერთი წვეილი, მაგ,  $(C_1)_\infty$  და  $(C_2)_\infty$  (ნახ. 4). ე. ი. პარალელურები იქნებიან დეზარგის სამკუთხედების გვერდები  $A_1C_1 \parallel B_1C_1$  და  $A_2C_2 \parallel B_2C_2$ . ამ შემთხვევაში დეზარგის წრფეზე მდებარე სამი წერტილიდან მხოლოდ  $C_0$  იქნება რეალური.  $(A_0)_\infty$  და  $(B_0)_\infty$  არასაკუთრივი



ნახ. 5

წერტილებია და ვინაიდან ისინი აუცილებლად უნდა მდებარეობდნენ  $s$  წრფეზეც, ეს წრფე პარალელური იქნება  $A_1B_1C_1$  და  $A_2B_2C_2$  სამკუთხედების იძულებით პარალელური  $A_1(C_1)_\infty$  ან  $B_2(C_2)_\infty$  გვერდების და  $C_0$  წერტილზე გამავალი.

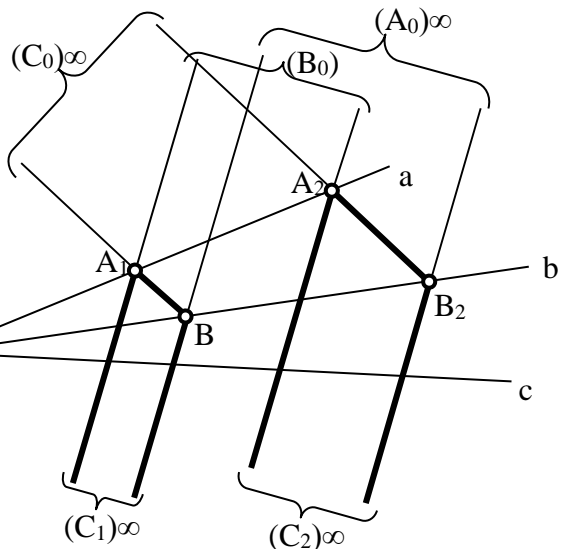
4. არასაკუთრივია დეზარგის  $S_\infty$  წერტილი და დეზარგის ერთ-ერთი სამკუთხედის ერთ-ერთი წვერო  $C_\infty$  (ნახ. 5). ამ შემთხვევაში დეზარგის სამკუთხედების  $A_1C_1$ ,  $B_1C_1$ ,  $A_2C_2$  და  $B_2C_2$  გვერდები ურთიერთპარალელურები იქნებიან. ურთიერთპარალელურები იქნებიან აგრეთვე  $a$ ,  $b$  და  $c$  წრფეები, რითაც ეს შემთხვევა განსხვავდება წინასაგან (ნახ. 4).



ნახ. 6

ლი  $(C_0)_\infty$ ,  $A_1C_1$  და  $A_2C_2$  (გადაკვეთის წერტილი  $(B_0)_\infty$ ) და  $B_1C_1$  და  $B_2C_2$  (გადაკვეთის წერტილი  $(A_0)_\infty$ ) წერტილები.

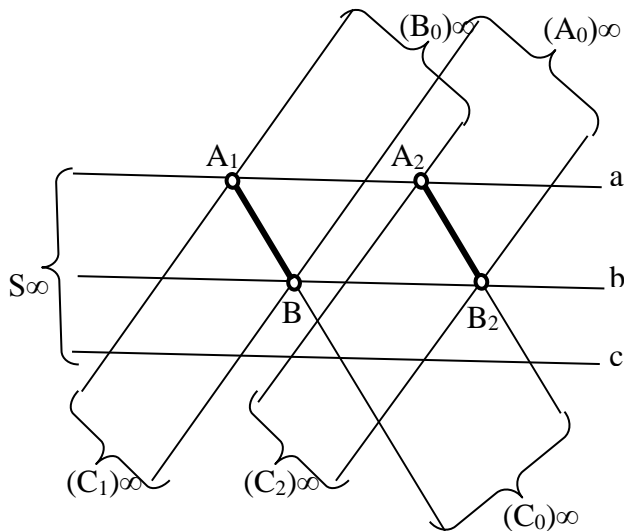
6. არასაკუთრივია დეზარგის წრფე  $S_\infty$  და დეზარგის სამკუთხედების ერთ-ერთი წვერო  $C_0$  (ნახ. 7). ამ შემთხვევაში ურთიერთპარალელურები იქნებიან  $A_1B_1$  და  $A_2B_2$  (გადაკ-



ნახ. 7

ვეთის წერტილი  $(C_0)_\infty$ ,  $A_1C_1$  და  $B_1C_1$  (გადაკვეთის წერტილი  $(C_1)_\infty$ ),  $A_2C_2$  და  $B_2C_2$  (გადაკვეთის წერტილი  $(C_2)_\infty$ ),  $A_1C_1$  და  $A_2C_2$  (გადაკვეთის წერტილი  $(B)_\infty$ ) და  $B_1C_1$  და  $B_2C_2$  (გადაკვეთის წერტილი  $(A_0)_\infty$ ).

7. არასაკუთრივია დეზარგის წერტილი  $S_\infty$ , დეზარგის წრფე  $s_\infty$  და დეზარგის სამკუთხედის ერთ-ერთი წვერო  $C_\infty$  (ნახ. 8). ურთიერთპარალელურნი იქნებიან



$A_1B_1$  და  $A_2B_2$  (გადაკვეთის წერტილი  $(C_0)_\infty$ ),  $A_1C_1$  და  $A_2C_2$  (გადაკვეთის წერტილი  $(B_0)_\infty$ ),  $B_1C_1$  და  $B_2C_2$  (გადაკვეთის წერტილი  $(A_0)_\infty$ ) და  $a$ ,  $b$ , და  $c$  წრფეები.

### დასკვნა

როგორც ზემოდმოყვანილი კერძო შემთხვევებიდან ჩანს, დეზარგის კონფიგურაცია სიბრტყეზე ინარჩუნებს თავის თვისებებს მისი ერთი, ორი ან სამი ნებისმიერი ელემენტის არასაკუთრივ ელემენტად გადაქცევის ყველა შემთხვევაში.

### ბამოყენებული ლიტერატურა:

1. Четверухин Н. Ф. - Проективная геометрия, Гос. Уч. Пед. Изд. Москва, 1953;
2. წულეისკირი გ., ბაციკაძე ი. - დეზარგის სივრცითი კონფიგურაციის ორი ტეტრაედრის საერთო წერტილის არსებობის შესახებ, ჟურ. „ტრანსპორტი და მანქანათმშენებლობა“, № 1(20)2011;
3. წულეისკირი გ. არაბიძე მ. ბარბაქაძე ს. - დეზარგის კონფიგურაციაზე ორი ოთხკუთხედის საერთო წერტილის არსებობის შესახებ, ჟურ. „ტრანსპორტი“, № 3-4 (43-44)2011.

## КОНФИГУРЦИЯ ДЕЗАРГА НА ПЛОСКОСТИ ПРИ НАЛИЧИИ ВНЕЙ НЕСКОЛЬКИХ НЕСОБСТВЕННЫХ ЭЛЕМЕНТОВ

Г. Цулейскири, М. Арабидзе, Т. Гулашвили

### Резюме

Доказано, что конфигурация Дезарга на плоскости не теряет своих свойств (три точки на одной прямой, три прямые, проходящие через одну точку, два треугольника, соответствующие стороны которых пересекаются в трёх точках, лежащих на одной прямой, пересечение прямых, соединяющих соответствующие вершины треугольников Дезарга в одной точке) при наличии в ней одного, двух и более несобственных элементов.

## Desarguesian configuration with consideration of nonintrinsic on plane element's concept

G. Tsuleiskiri, M. Arabidze, T. Gulashvili

### Abstract

The work belongs to the category of multipurpose tasks of one of the oldest geometric sector – the numerous tasks category of projection geometry. One of this category versatile theorem is the **Desarguesian theorem on plane**. On the basis of this theory is established. Year Deprecate configuration, which is composed of ten points and ten lines, with the inclusion of incomplete elements in it. It has been proven that its principle does not change by entering any number of unauthorized elements in the configuration of the defect (three spaces are located on each line and three points on each line).



უაკ 514.513

### ტექნიკური თარგმანის ზოგიერთი ასპექტები

გ. წულეისკირი, მ. არაბიძე

(საქართველოს ტექნიკური უნივერსიტეტი, მ. კოსტავას ქ. №77, 0175,  
თბილისი, საქართველო)

*რეზიუმე: სტატია განეკუთვნება თანამედროვე ტექნიკური პროგრესის პირობებში ტექნიკური თარგმანის პრობლემებს. როგორც ცნობილია, ძალიან დიდი პერიოდის განმავლობაში ჩვენამდე მოღწეული ტექნიკური ლიტერატურა ძირითადად რუსულენოვანი იყო. მთელი მსოფლიოს მიღწევები მეცნიერებისა და ტექნიკის დარგში ითარგმნებოდა რუსულ ენაზე და შემდეგ ვრცელდებოდა მოკავშირე რესპუბლიკებში და საჭიროების და მიხედვით, ითარგმნებოდა ადგილობრივ ენაზე. ამ მხრივ ქართულ ტექნიკურ და სამეცნიერო ტერმინოლოგიას მდიდარი ტრადიციები აქვს, რაც ქართველი მეცნიერების და ტექნიკური ინტელიგენციის დიდი რუდუნებით ჩატარებული მრავალწლიანი შრომის შედეგია. განხორციელდა რამოდენიმე გამოცემა რუსულ-ქართული და ქართულ-რუსული ტექნიკური ტერმინოლოგიისა. აქ არ შეიძლება არ აღინიშნოს საქართველოს ტექნიკური უნივერსიტეტის ცალკეული სპეციალური და ენობრივი კათედრების და ცალკეული თანამშრომლების ინიციატივები (იხ. გამოყენებული ლიტერატურა).*

**საკვანძო სიტყვები:** რადიუსსაზომი, ჩარჩოხერხი, დუდაბსარევი, საფართოებელი, გზის რემონტი, საფხვიერებელი, თვითნაბადი, თვითსაცლელი, მილხიმინჯი, გადანაცვლება, კამარა ასაწყობი, სარწყავი სისტემა, საწყობი საიარაღო, ნაოჭები კუთხოვანი, დაწებება, ზეინკალ-ამწყობი.

შესავალი

პირველ რიგში უნდა აღინიშნოს, რომ სტატიაში გადმოცემული მოსაზრებები ეკუთვნის პირადად ავტორებს და მკითხველი შეიძლება მათ არ დაეთანხმოს. აქ საუბარია ზოგიერთი ტექნიკური ტერმინის თარგმანის დროს მისი გრამატიკული კუთვნილების დადგენაზე. ამის დასადასტურებლად განვიხილოთ კონკრეტული მაგალითი.

ავიღოთ მშენებლობაში ფართოდ გამოყენებული მექანიზმის დასახელება - "Бетономешалка". ყველა ტექნიკურ ლექსიკონში და ტექსტში ის ნათარგმნია როგორც "ბეტონსარევი". აქ უნდა აღინიშნოს, რომ „Бетономешалка“ არსებითი სახელია. ეს არის მექანიზმი, რომლის საშუალებითაც ამზადებენ ბეტონს. "ბეტონსარევი" კი ზედსართავი სახელია, რომელიც მიგვითითებს ამ მექანიზმის დანიშნულებაზე. მაგალითად: „ ბეტონსარევი მექანიზმი“ – "Бетоносмешивающий механизм". თუ გვინდა რომ ამ მექანიზმის დასახელება გამოისახოს ერთი სიტყვით და აუცილებლად არსებითი სახელით, უმჯობესია ვიხმაროთ ტერმინი "ბეტონმრევი". ეს ფორმა ჩვენი მოგონილი არ არის. სამწუხაროდ ის ძალიან იშვიათად იხმარება ტექნიკურ ლექსიკონოგრაფიაში (დაახლოვებით 5%). მოგვყავს განხილული ლიტერატურიდან (იხ. დანართი) ამოკრეფილი ზოგიერთი მაგალითები.

პირითაღი ნაწილი

Абразивный	სააბრაზივო. არ არის სწორი. უნდა იყოს აბრაზიუული. სააბრაზივო არის - абразивочный
Автовоз	ავტოსაზიდი. არ არის სწორი. უნდა იყოს ავტომზიდი (არს. სახ.). ავტოსაზიდი არის - автовозный (ზედსართ. სახ.)
Ампер-секунда	ამპერ-სეკუნდი. არ არის სწორი. განზომილება „სეკუნდი“ ტექნიკაში იხმარება კუთხის გაზომვისას. უნდა იყოს ამპერ-წამი
Арматура круглая	არმატურა წრიული. არ არის სწორი. უნდა იყოს არმატურა მრგვალი. წრიული არის круговая
Армирование	დაარმატურება. უკეთესი იქნება არმირება
Армированный	არმატურიანი. უკეთესი იქნება არმირებული
Арык	რუ. არ არის სწორი. უნდა იყოს არიკი. რუ არის ручей
Балка разрезная	კოჭი გაჭრილი. არ არის სწორი. უნდა იყოს კოჭი ჭრადი. გაჭრილი არის разрезанная

ტრანსპორტი და მანქანათმშენებლობა №3 (43) 2018

Балка сборная	კოჭი ასაწყობი. არ არის სწორი. უნდა იყოს კოჭი ანაწყობი. ასაწყობი არის <b>сборочная</b>
Балка неразрезная	კოჭი გაუჭრელი. სამშენებლო ტერმინოლოგიაში ფართოდ არის გავრცელებული ტერმინი „უჭრი კოჭი“
Баня	აბაზანა. არ არის სწორი. უნდა იყოს აბანო. აბაზანა არის <b>ванна</b>
Бассейн магматический	ავზი მაგმიური. არ არის სწორი. უნდა იყოს ავზი მაგმატიური. მაგმური არის <b>магмический</b>
Бетоновоз	ბეტონსაზიდი. არ არის სწორი. უნდა იყოს ბეტონმზიდი (არს. სახ.). ბეტონსაზიდი არის - <b>бетоновозный</b> (ზედსართ. სახ)
Бетономешалка	ბეტონსარევი. არ არის სწორი. უნდა იყოს ბეტონმრევი (არს. სახ.). ბეტონსარევი არის - <b>бетономешающий</b> (ზედსართ. სახ.)
Блоковоз	ბლოკსაზიდი. არ არის სწორი. უნდა იყოს ბლოკმზიდი (არს. სახ.). ბლოკსაზიდი არის - <b>блоковозный</b> (ზედსართ. სახ.)
Бревнотаска	მორსათრევი. არ არის სწორი. უნდა იყოს მორმთრევი (არს. სახ.). მორსათრევი არის - <b>бревнотаскательный</b> (ზედსართ. სახ.)
Взрывные работы	ასაფეთქებელი სამუშაოები. არ არის სწორი. უნდა იყოს აფეთქებითი სამუშაოები. ასაფეთქებელი არის <b>взрываемые</b>
Воздухоохладитель	ჰაერსაცივარი. არ არის სწორი. უნდა იყოს ჰაერმაცივარი (არს. სახ.). ჰაერსაცივარი არის - <b>воздухоохладительный</b> (ზედსართ. სახ.)
Воздухоочиститель	ჰაერსაწმენდი. არ არის სწორი. უნდა იყოს ჰაერმწმენდი (არს. სახ.). ჰაერსაწმენდი არის - <b>воздухоочистительный</b> (ზედსართ. სახ.)
Вскрышные работы	გადასახსნელი სამუშაოები. არ არის აწორი. უნდა იყოს გადამხსნელი სამუშაოები. გადასახსნელი არის <b>вскрываемые</b>
Выработка	გვირაბი. არ არის სწორი. <b>Выработка</b> არის გამონამუშევარი. გვირაბი არის <b>тоннель</b>
Высокопроизводительная работа	დიდნაყოფიერი სამუშაო. არ არის სწორი. უნდა იყოს მაღალნაყოფიერი
Деревообрабатывающая промышленность	ხის დასამუშავებელი მრეწველობა. არ არის აწორი. უნდა იყოს დამამუშავებელი. დასამუშავებელი არის <b>обрабатываемая</b>
Лесовоз	მორსაზიდი. არ არის სწორი უნდა იყოს მორმზიდი . (არს. სახ.). მორსაზიდი არის <b>лесовозный</b> (ზედსართ. სახ.). საერთოდ მორი არის <b>бревно</b>
Металлообрабатывающая промышленность	ლითონის დასამუშავებელი მრეწველობა. არ არის სწორი. უნდა იყოს დამამუშავებელი. დასამუშავებელი არის <b>обрабатываемая</b>

ტრანსპორტი და მანქანათმშენებლობა №3 (43) 2018

Неограниченный	განუსაზღვრელი. არ არის სწორი. უნდა იყოს შეუზღუდავი. განუსაზღვრელი არის <b>неопределённый</b>
Ограниченный	განსაზღვრული. არ არის სწორი. უნდა იყოს შეზღუდული. განსაზღვრული არის <b>определённый</b>
Пересыщенный раствор	მეტნაჯერი ხსნარი. არ არის სწორი. უნდა იყოს <b>перенасыщенный</b>
Приплотинный	კაშხლისპირა. არ არის სწორი. კაშხალს „პირი“ ( ანუ ნაპირი) არა აქვს, როგორც ზღვას, მდინარეს, გზას და სხვ. უნდა იყოს <b>კაშხალთან მდებარე</b>
Приподнятый	აწეული. არ არის სწორი. უნდა იყოს ამოწეული. აწეული არის <b>поднятый</b>
Прирельсовый	რკინიგზისპირა. არ არის აწორი. რელსი რკინიგზა არ არის. უნდა იყოს <b>რელსისპირა</b>
Присасывание	მიკვრა. არ არის სწორი. მიკვრა არის <b>примыкание, прилипание ან прижатие. Присасывание</b> არის მისრუტვა, როგორც <b>засасывание – შესრუტვა</b>
Притир разрезной	მისახეხელი გაჭრილი. არ არის სწორი. უნდა იყოს მისახეხელი <b>საჭრელი. გაჭრილი</b> არის <b>разрезанный</b>
Притык	პირდგმული. არ არის აწორი. უნდა იყოს პირმიდგმა.(არს. სახ.) . პირდგმული არის <b>притыкованный</b> (ზედსართ. სახ.)
Проверочный	მამოწმებელი. არ არის სწორი. უნდა იყოს სამოწმებელი. მამოწმებელი არის <b>проверяющий</b>
Прогибомер	ჩალუნსაზომი. არ არის სწორი. უნდა იყოს ჩალუნზომი (არს. სახ.). ჩალუნსაზომი არის <b>прогибомерочный</b> (ზედსართ. სახ.)
Производительный	მწარმოებელი. არ არის სწორი. უნდა იყოს მწარმოებლური. (ზედსართ. სახ.). მწარმოებელი არის <b>производитель.</b> (არს. სახ.)
Профиль разрезной	პროფილი გაჭრილი. არ არის სწორი. უნდა იყოს პროფილი <b>განაჭერი. გაჭრილი</b> არის <b>разрезанный</b>
Проходка скоростная	გავლა ჩქარული. არ არის სწორი. უნდა იყოს ჩქაროსნული. <b>Прочность кубиковая - კუბური სიმტკიცე.</b> არ არის სწორი. უნდა იყოს <b>კუბიკური სიმტკიცე</b>
Пункт заправочный	პუნქტი გასაწყობი. არ არის სწორი. უნდა იყოს გამწყობი. გასაწყობი არის <b>заправляемый</b>
Пункт остановки	პუნქტი გასაჩერებელი. არ არის სწორი. უნდა იყოს გაჩერების. გასაჩერებელი არის <b>остановочный</b>
Пункт питательный	პუნქტი მკვებავი. არ არის სწორი. უნდა იყოს საკვები. მკვებავი არის <b>питающий</b>
Пылемёт	მტვერსაფრქვევი. არ არის სწორი. უნდა იყოს მტვერმფრქვევი (არს. სახ.). მტვერსაფრქვევი არის <b>пылемётный</b> (ზედსართ. სახ.)

ტრანსპორტი და მანქანათმშენებლობა №3 (43) 2018

Пылеосадитель	მტვერსალექარი. არ არის სწორი. უნდა იყოს მტვერმლექავი (არს. სახ.). მტვერსალექარი არის <b>пылеосадочный</b> (ზედსართ. სახ.)
Пылесос	მტვერსასრუტი. არ არის სწორი. უნდა იყოს მტვერმსრუტი (არს. სახ.). მტვერსასრუტი არის <b>пылесосный</b> (ზედსართ. სახ.)
Пылеотделитель	მტვერსაცლელი. არ არის სწორი. უნდა იყოს მტვერგამცლელი (არს. სახ.). მტვერსაცლელი არის <b>пылеотделительный</b> (ზედსართ. სახ.)
Пылеуловитель	მტვერსაჭერი. არ არის სწორი. უნდა იყოს მტვერდამჭერი (არს. სახ.). მტვერსაჭერი არის <b>пылеуловительный</b> (ზედსართ. სახ.)
Пята шарнирная	ქუსლი სახსრიანი. არ არის სწორი. უნდა იყოს სახსროვანი. სახსრიანი არის <b>с шарниром</b>
Пяточный	ქუსლიანი. არ არის სწორი. უნდა იყოს ქუსლოვანი. ქუსლიანი არის <b>с пятой</b>
Работа лопаточная	სამუშაო ნიჩბით. არ არის სწორი. უნდა იყოს სამუშაო სანიჩბე. სამუშაო ნიჩბით არის <b>работа с лопатой</b>
Работомер	სამუშაოს საზომი. არ არის სწორი. უნდა იყოს სამუშაოს მზომი (არს.სახ.). სამუშაოს საზომი არის <b>работомерный</b> (ზედსართ. სახ.)
Работы защитные	სამუშაოები დასაცავი. არ არის სწორი. უნდა იყოს დამცავი. დასაცავი არის <b>защищаемые</b>
Работы камеральные	კამერული სამუშაოები. არ არის სწორი. უნდა იყოს კამერა - ლური. კამერული არის <b>камерные</b>
Работы осушительные	დასაშრობი სამუშაოები. არ არის სწორი. უნდა იყოს დამშრობი. დასაშრობი შეიძლება იყოს ჭაობი, ტერიტორია და სხვ.
Работы подкопные	სამუშაოები გამოსათხრელი. არ არის სწორი. უნდა იყოს გამომთხრელი. გამოსათხრელი არის <b>подкопаемые</b>
Радиатор крыльевой	ფრთის რადიატორი. არ არის სწორი. უნდა იყოს ფრთოვანი. ფრთის არის <b>крыла</b>
Радиация	გამოსხივება. არ არის სწორი. უნდა იყოს რადიაცია. გამოსხივება არის <b>излучение</b>

დასკვნა

მოყვანილი მაგალითების განხილვისას მკითხველი შეიძლება არ დაეთანხმოს. ავტორების მოსაზრებებს. ეს მისი პირადი საქმეა. ავტორები კი ყველა შენიშვნას და შესწორებას დიდი მადლიერებით მიიღებენ და გაითვალისწინებენ შემდგომ საქმიანობაში.

1. ს. ს. ორბელიანი - ლექსიკონი ქართული, ორ წიგნად, „საბჭოთა საქართველო“, თბილისი, 1966;
2. ნ. ჩუბინაშვილი - ქართული ლექსიკონი, სახ. გამ. „საბჭოთა საქართველო“, თბილისი, 1961;
3. ტექნიკური ტერმინოლოგია - (რუსულ-ქართული ნაწილი), აკად. რ. დვალის და დოც. რ. ღამბაშიძის რედაქციით, გამომცემლობა „მეცნიერება“, თბილისი, 1977;
4. ტექნიკური ტერმინოლოგია - (ქართულ-რუსული ნაწილი), აკად. რ. დვალის და დოც. რ. ღამბაშიძის რედაქციით, გამომცემლობა „მეცნიერება“, თბილისი, 1982;
5. თ. კვიციანი - ხურთიმოდვრული განმარტებითი ლექსიკონი, გამომცემლობა „განათლება“, თბილისი, 1971;
6. ნ. ალექსიშვილი, გ. ქოჩლაძე-ახალაია - არქიტექტურულ-სამშენებლო განმარტებითი ლექსიკონი, გამომცემლობა „განათლება“, თბილისი, 1986;
7. მ. გუჯაბიძე, დ. ჯინჭარაზე - მოკლე ენციკლოპედიური ლექსიკონი სამენი მასალების, არქიტექტურისა და მშენებლობის დარგში, არქიტექტურის და მშენებლობის საქმეთა კომიტეტის გამომცემლობა, თბილისი, 1995;
8. ი. გელიშვილი - რუსულ-ქართული სამშენებლო ლექსიკონი, საპროექტო ინსტიტუტ „ქალაქმშენსახპროექტის“ გამოცემა, თბილისი, 1990;
9. რუსულ-ქართული ლექსიკონი, სახელმწიფო უნივერსიტეტის გამომცემლობა, თბილისი, 1937;
10. რუსულ-ქართული ლექსიკონი, გამომცემლობა „საბჭოთა საქართველო“, თბილისი, 1983.

## НЕКОТОРЫЕ ВОПРОСЫ ТЕХНИЧЕСКОГО ПЕРЕВОДА

Г. Цулейскири, М. Арабидзе

### Резюме

Статья посвящается проблемам технического перевода в условиях современного технического прогресса. Как известно, в течении очень большого периода доходящая до нас

техническая литература в основном была русскоязычной. Достижения науки и техники всего мира переводились на русский язык и уж потом распространялись в союзных республиках и по надобности переводились на местные языки. В этом вопросе у грузинско – русской технической терминологии имеются очень богатые традиции, что является итогом работы, проведённой с тщательностью грузинской научной и технической интеллигенции. Осуществлено несколько выпусков словарей по русско-грузинской и грузинско-русской технической терминологии. Здесь нельзя не отметить инициативы отдельных кафедр и сотрудников грузинского технического университета (см. список использованной литературы).

## **SOME ASPECTS OF TECHNICAL TRANSLATION**

**G. Tsuleiskiri, M. Arabidze**

### **Abstract**

The article belongs to the problems of technical translation problems under modern technical progress. As far as it is known, the technical literature that has been brought to us for a very long time was mainly in Russian. The achievements of the whole world in the field of science and technology were translated into Russian and then distributed to the republics of Soviet Union, and, according to the need, were translated into the domestic language. The Georgian technical and scientific terminology in this favor has rich traditions, which is the result of a long term work carried out by Georgian scientists and technical intellectuals. There were performed several editions of Russian-Georgian and Georgian-Russian technical terminology. There would be mentioned the initiatives of individual special and linguistic chairs and individual employees of the Georgian Technical University (see Literature).

**საგზაო უსაფრთხოება, საჯარო განათლება და ინფორმაცია**

**ბ. აღნიაშვილი**

(საქართველოს ტექნიკური უნივერსიტეტი, 0175, მ. კოსტავას ქ. №77,  
თბილისი, საქართველო)

**რეზიუმე:** საგზაო ინფრასტრუქტურის განვითარებასთან ერთად საჭიროა პერმანენტული ხასიათი მიიღოს საგზაო უსაფრთხოებასთან დაკავშირებით საჯარო განათლებამ და ინფორმირებულობამ. განხილულია სხვადასხვა ქვეყნის მაგალითზე საგზაო უსაფრთხოების საკითხების აქტუალიზებით წარმოებული, აღზრდა-განათლების და ზოგად ინფორმირებასთან დაკავშირებული სამი ღონისძიების ეფექტები: სკოლამდელი ასაკის ბავშვების აღზრდა; სკოლის ასაკში მოსწავლეების აღზრდა; გზის მომხმარებლების ინფორმირება და კამპანიები. საგზაო უსაფრთხოების საკითხების სწავლება, ბავშვებისთვის გულისხმობს სპეციალური ცოდნის მიცემას და საგზაო უსაფრთხოების საკითხებში, ბავშვებისა და იმ ასაკის ახალგაზრდების გათვითცნობიერებას, რომლებსაც მართვის უფლების აღებისთვის საჭირო ასაკისთვის, მოცემულ მომენტში, არ მიუღწევიათ.

**საკვანძო სიტყვები:** საგზაო უსაფრთხოება, ინფორმირება, საჯარო განათლება, გზის მომხმარებლები, სკოლამდელი ასაკის ბავშვები, სკოლის ასაკის მოსწავლეები.

**შესავალი**

საავტომობილო ტრანსპორტის მოძრაობის უსაფრთხოება დღეისთვის ერთ-ერთი უმნიშვნელოვანესი პრობლემაა, რაც განპირობებულია მსოფლიოს თითქმის ყველა ქვეყანაში ავტომობილების რაოდენობის ზრდის დიდი ტემპებით, ჩვენს



ქვეყანაში აღნიშნული პრობლემა საკმაოდ აქტუალურია, ამას ბოლო წლების საგზაო სატრანსპორტო შემთხვევების სტატისტიკაც ცხადჰყოფს.

გასული წლების განმავლობაში საავტომობილო გზების დეპარტამენტი აქტიურად მონაწილეობდა საკუთარი საგზაო ქსელის განვითარებაში. საქართველოს მთავრობა გეგმავს შექმნას ხელსაყრელი გარემო გრძელვადიანი მდგრადი ეკონომიკური ზრდის მისაღწევად და ცხოვრების დონის გასაუმჯობესებლად. ეს მიზნების უნდა იყოს მიღწეული დაბალანსებული სოციალური-ეკონომიკური განვითარების თანასწორობის გზით. მიუხედავად ამისა, ბოლო დროს მიღწეული წარმატებები და საზოგადოებრივი გრძელვადიანი ინვესტიციებისა, საგზაო ქსელი კვლავ რჩება რიგი გამოწვევების წინაშე, მათ შორისაა საგზაო შემთხვევები, რომლებიც საჭიროებს შესწავლასა და შესაბამისი გეგმის შედგენას შემდგომი პრევენციისთვის.

საქართველოში არსებული საგანგაშო საგზაო უსაფრთხოების პრობლემების აღიარებით, საგზაო უსაფრთხოების კომპონენტი შეტანილია მსოფლიო ბანკის, საერთაშორისო და შიდასახელმწიფოებრივი მნიშვნელობის გზებზე მოძრაობის უსაფრთხოების ამაღლება, პროექტებში, რომლის მიზანია ხელი შეუწყოს საქართველოს საავტომობილო ტრანსპორტის ხარჯების თანდათანობით შემცირებას და ხელმისაწვდომობის გაუმჯობესებას, ტრანზიტის განმუხტვას, ზემოთაღნიშნულ გზებზე, ცალკეულ მონაკვეთებზე ტრანსპორტის მოძრაობის უსაფრთხოების ამაღლებისათვის საჭირო ღონისძიებებს და საავტომობილო გზების დეპარტამენტისა და შესაბამისი სამთავრობო უწყებების შესაძლებლობების გაძლიერებას.

სამთავრობო უწყებები ბევრ ინფრასტრუქტურულ პროექტებს ახორციელებენ საგზაო მოძრაობის უსაფრთხოების ამაღლების მიზნით, როგორც ადგილობრივი ბიუჯეტის ასევე დონორი ორგანიზაციების ფინანსური მხარდაჭერით. მაგრამ კვლავს უწყურადღებოდ რჩება ერთ-ერთი ყველაზე მნიშვნელოვანი საკითხი საგზაო უსაფრთხოებასთან დაკავშირებით საჯარო განათლება და ინფორმირებულობა.

მიზეზი, იმისა თუ რატომ არ იცავენ ზედმიწევნით, მძღოლები და გზის სხვა მომხმარებლები, მოძრაობის და უსაფრთხოების წესებს, შეიძლება იყოს, საგზაო შემთხვევების სახიფათო შედეგების არცოდნა და არასათანადო ქცევა. მიჩნეულია,

რომ საგზაო უსაფრთხოების საკითხებში, საგანმანათლებლო საქმიანობა და დამოკიდებულებების ცვლილება, გზებზე ქცევის პოზიტიურ ცვლილებებსაც იწვევს.

საქართველოში საგზაო უსაფრთხოების საინფორმაციო კამპანიებს სამთავრობო სტრუქტურების დახმარებით არასამთავრობო ორგანიზაციები ახორციელებენ, ხშირ შემთხვევაში ერთჯერადი სახე აქვს ამ კამპანიებს, არ არსებობს გზის მომხმარებლებისათვის პერმანენტული საგანმანათლებლო პროგრამები.

### **ძირითადი ნაწილი**

1995 წელს ნორვეგიაში დაფიქსირდა სატრანსპორტო შემთხვევების დროს 0-6 წლამდე ბავშვების მძიმედ დაზიანებისა და დაღუპვის 242 ფაქტის საგანგაშო სტატისტიკა, ნორვეგიის ისტორიაში დღემდე ყველაზე მაღალი მაჩვენებელი, რომელმაც შეადგინა საერთო სატრანსპორტო შემთხვევების 15%.

აღსანიშნავია ის ფაქტი, რომ ზრდასრული ადამიანებისაგან განსახვავებით სკოლამდელ ბავშვებს არ აქვთ შესაბამისი უნარები და შესაძლებლობები შეაფასონ სატრანსპორტო საშუალების მოძრაობის უსაფრთხოების საკითხები. მათ არ იციან საგზაო მონიშვნისა და ნიშნების მნიშვნელობები, არ შეუძლიათ გასაზღვრონ სიჩქარე, მანძილი, ასევე უჭირთ განსაზღვრონ საიდან მოდის ხმა, არ იციან როგორ შეიძლება მოიქცეს მძღოლი ამათუიმ სატრანსპორტო სიტუაციაში, სად უნდა გადაკვეთონ გზა, როგორ იმოქმედონ უსაფრთხოდ. კვლევები ცხადჰყოფს რომ 6 და 7 წლის ბავშვებს შორის გარკვეული საკითხების, ამ შემთხვევაში საგზაო მოძრაობის მხრივ, წესების, აღქმის, შეფასების და ა.შ. ძალიან დიდი სხვაობა, ამიტომაც საჭირო ასაკობრივი აღზრდა-განათლების პროგრამების ჩამოყალიბება. სკოლამდელი ასაკის ბავშვების აღზრდელობითი ღონისძიებები მიზნად ისახავს შემდეგს:

- ზეგავლენის მოხდენა ბავშვთა ქცევაზე
- მშობლების გათვინცნობიერება იმაში, თუ რამდენად ფლობენ ბავშვები უსაფრთხოდ გადაადგილების უნარებს
- მშობლების მოტივირება, რათა გაიზარდოს ბავშვთა უსაფრთხოება

ქუჩებზე და გზებზე უსაფრთხოდ გადაადგილებას, ბავშვები რამდენიმე გზით სწავლობენ: (1) სხვისი მაგალითით, (2) გზებზე მოძრაობის საკუთარი გამოცდილებით და (3) ორგანიზებული სწავლა-აღმზრდელობითი ღონისძიებების დახმარებით. სკოლამდელი ასაკის ბავშვების გათვინობიერება. სწორედ ამ უკანასკნელ ტიპს გულისხმობს.

ნორვეგიაში ჩატარდა კვლევები, ბავშვთა საგზაო მოძრაობის კლუბთან დაკავშირებით. ნორვეგიულმა კვლევამ (შიოლდბორგი) აჩვენა, რომ ის ბავშვები, რომლებიც ბავშვთა საგზაო მოძრაობის კლუბის წევრები იყვნენ, 30%-ით ნაკლებ რისკს ექვემდებარებოდნენ გზაზე მოძრაობის დროს, იმათთან შედარებით, ვინც არ იყო ხსენებული კლუბის წევრი (95%-იანი რისკი). კლუბის წევრობა ნებაყოფლობითია, ხოლო საგზაო შემთხვევებში მოხვედრის, ასეთი მცირე რისკი შეიძლება უკავშირდებოდეს, იმას, რომ მშობლები იმ ბავშვებისა, რომლებიც კლუბის წევრები არიან, უფრო მოტივირებულები არიან, აუხსნან საკუთარ შვილებს უსაფრთხო მოძრაობის წესები.

აშშ-ის ქალაქებში, ლოს ანჯელესი (კალიფორნია), კოლუმბუსი (ოჰაიო), მილუოკი (ვისკონსინი), ბავშვთა ტევეიზიამ აჩვენა ფილმი იმის შესახებ, თუ როგორ უნდა მოხდეს სწორად გზის გადაკვეთა. იმავე დროს, საინფორმაციო მასალა გავრცელდა სკოლამდელი ასაკის ბავშვებში და სკოლებშიც (ბლომბერგი, პრესერი, ჰეილი, ლიფი). კვლევამ აჩვენა, რომ ღონისძიებამ 10%-ით შეამცირა „დართ-აუთ“ საგზაო შემთხვევები 5-დან 9-წ-მდე ასაკის ბავშვებში. „დართ-აუთები“ ისეთი ინციდენტებია, როდესაც ბავშვი პირდაპირ ავტომობილის წინ შეირბენს გზაზე.

ოფიციალური სტატისტიკური მონაცემები ცხადყოფს, რომ ნორვეგიაში, საგზაო-სატრანსპორტო შემთხვევების შედეგად, დაღუპულებს და დაშავებულებს შორის, 7-14 წლის ასაკის, 727 ბავშვია, ხოლო 15-18 წლის ასაკის - 1488 ახალგაზრდა. ფაქტიურად, დაშავებული ბავშვების რაოდენობა, მნიშვნელოვნად მაღალია. (ბორგერი) ჩატარებული კვლევის შედეგზე დაყრდნობით, მოხდა, ჯანმრთელობის ნაციონალური ინსტიტუტის მიერ, რეგისტრირებულ დაშავებულთა რიცხვის შედარება, ოფიციალური სტატისტიკის თანახმად არსებულ, დაშავებულთა რაოდენობასთან. დადგენილი იქნა, რომ ნორვეგიაში, 7-14 წლის ბავშვების დაშავების პროცენტული ოდენობა, სტატისტიკური ანგარიშით, 17%-ს შეადგენდა,

**ტრანსპორტი და მანქანათმშენებლობა №3 (43) 2018**

ხოლო იგივე მონაცემი, გზის მომხმარებლებისთვის, რომელთა ასაკი 15 წელზე მეტი იყო, მხოლოდ 40%-ს. საგზაო უსაფრთხოების ორგანიზებული სწავლება სკოლებში, მიზნად ისახავს, საგზაო შემთხვევების შედეგად, დაშავებულების რაოდენობის შემცირებას და ეს ხდება სათანადო ცოდნის და უნარების სწავლებით.

ნორვეგიის დაწყებით სკოლებში, საგზაო უსაფრთხოებაზე აქცენტირებული სწავლება განყენებულ საკითხს არ წარმოადგენს, ის განიხილება ღონისძიებების კომპლექსში. საგზაო მოძრაობასთან შეხებაში მყოფ, საკითხებთან ერთად, რამდენიმე სავალდებულო თემასთან შემხებლობაში მოიაზრება, ისწავლება მომიჯნავე დისციპლინებთან ერთად და არის პრაქტიკული, სოციალური და კულტურული კვლევების შემადგენელი ნაწილი.

რამდენიმე შესწავლამ გამოიკვლია, თუ როგორ მოქმედებს საგზაო უსაფრთხოების საკითხების სწავლება, ისეთი ინციდენტების სიხშირეზე, რომლებშიც, როგორც გზის მომხმარებლები, აქტიურად მონაწილეობენ ბავშვები. ზოგადად, შეიძლება ითქვას, რომ არსებობს განსხვავება გზის სწორად გადაკვეთის სწავლებას და ველოსიპედის სწორად მართვის უნარებში დატრენინგებას შორის. ქვემოთ მოყვანილია სტატისტიკური მონაცემები, რომლებიც საგზაო უსაფრთხოებაზე მოხდენილ ეფექტებს ნათელყოფს.

ცხრილი ილუსტრაციას ახდენს, თუ როგორია სწავლების სხვადასხვა ღონისძიებების გავლენა, საგზაო შემთხვევების სტატისტიკაზე

		ავარიების პროცენტული ცვლილება		
ავარიის სერიოზულობის ხარისხი		ტიპი	საუკეთესო შეფასება	95% სარწმუნო ინტერვალი
<b>სწორად გადასვლა გზაზე - სწავლება</b>				
დაშავებულები 5-9 წლის ბავშვებში	წლის	გადაკვეთა	-11	(-15 ; -7)
დაშავებულები 9-12 წლის ბავშვებში	წლის	გადაკვეთა	-20	(-32; -7)
<b>ველოსიპედის მართვის სწავლება</b>				
დაშავებულები 6-16 წლის ბავშვებში	წლის	ავარია ველოს.	-6	(-17; +7)

როგორც ირკვევა, ველოსიპედის მართვის ტრენინგმა ვერ მოახდინა გავლენა, საგზაო შემთხვევების სტატისტიკაზე, რადგან ტრენინგი ზოგადი სწავლებით შემოიფარგლებოდა და ყოველდღიური გამოყენებისთვის ნაკლებად პროდუქტიული აღმოჩნდა. ამით უნდა აიხსნას ის ფაქტი, რომ გზაზე სწორად გადასვლის სწავლება, გაცილებით ეფექტური აღმოჩნდა და საგზაო შემთხვევებზეც იმოქმედა, დადებით კონტექსტში.

გარკვეული ხასიათის ქცევები, საგრძნობ გავლენას ახდენს, საგზაო მოძრაობის დროს მომხდარი ავარიების და დაშავებულების რაოდენობაზე. ასეთებია, სიჩქარის გადაჭარბება, ნასვამ მდგომარეობაში მართვა, წითელ შუქზე მოძრაობა და დამცავი ღვედების იგნორირება. იმ შემთხვევაში, თუ გზის მომხმარებლები 100%-ით დაიცავენ ყველა წესს, დაშავებულების რიცხვი 27%(+/-18%) შემცირდება, ხოლო სიკვდილიანობა 48%(+/-30%)-ით (Elvik 1997). პოლიციელების ამჟამად არსებული რიცხვი, გზის მომხმარებლების მიერ, საგზაო კანონმდებლობის დაცვის, 100%-ით უზრუნველსაყოფად, საკმარისი არ არის.

განსწავლულობის და დამოკიდებულების შეცვლის გარდა, გზის მომხმარებელთა ქცევის განმსაზღვრელი, სხვა ფაქტორებიც არსებობს, მაგალითად, დიდი სურვილი, რომ დანიშნულ ადგილზე, რაც შეიძლება სწრაფად მივიდეთ (სიჩქარის გადაჭარბება), გულმავიწყობა (უსაფრთხოების ღვედების გამოუყენებლობა), ძილიანობა ან მონოტონური გზავრობა (სავალი ნაწილიდან გადასვლას იწვევს).

გზის მომხმარებელთა ინფორმირება და კამპანიები, მიზნად ისახავს საგზაო შემთხვევების შემცირებას, ქცევების შეცვლით, რაც უნდა მოხდეს, გზის მომხმარებლების პოზიტიური მოტივირების დახმარებით და სათანადო ცოდნით აღჭურვილთ. აგრეთვე ქმედითია, სადამსჯელო ღონისძიებებზე ინფორმირება.

გზის მომხმარებელთა ინფორმირება და კამპანიები, სხვადასხვა მედიასაშუალებების ჩართვასაც გულისხმობს, ასეთებია: ტელევიზია, ბეჭდვითი პრესა, ინტერნეტი, რადიო, სპეციალური ბუკლეტები, ბროშურები, რომლებიც პირდაპირ უნდა დაეგზავნოს სამიზნე ჯგუფებს, აგიტაციაში ჩართული უნდა იყვნენ ცნობილი ადამიანები, გამოყენებული უნდა იყოს რეკლამა, მათ შორის,

უშუალოდ გზის პირებზე, საგზაო ნიშნების და ბანერების სახით. როგორც აღინიშნა, ინფორმაცია შეიძლება უშუალოდ სამიზნე ჯგუფებს დაეგზავნოს, ონლაინ გამოცემების სახით, ამ ზოგადად მოსახლეობას, რომელთა ინფორმირება უშუალოდ გზაზე, ანუ, გზის პირებზე ხდება.

ინფორმირება და კამპანიები, ხშირად, უშუალოდ ქცევის გარკვეული კატეგორიის მიმართებით ხდება. ყველაზე ხშირად, კამპანიები, ნასვამ მდგომარეობაში ან გადაჭარბებული სიჩქარით მართვას ეხება. ზოგი კამპანია მხოლოდ ქცევაზე აკეთებს აქცენტს, მაშინ როდესაც, სხვები, პოლიციის ჩართვასაც გულისხმობს, რაც იმაში გამოიხატება, რომ ხდება ინფორმირება, თუ როგორია სასჯელი, ხოლო საკუთრივ პოლიციური კონტროლი, ჩატარებული კამპანიით, უფრო მეტ ძალას იძენს.

ნორვეგიაში, ინფორმირება და კამპანიები, უხშირესად, სამთავრობო უწყებების მიერ ხორციელდება, ან სამთავრობო ორგანიზაციების მხარდაჭერით ხდება. ასეთია მაგალითად, ნორვეგიის, საგზაო უსაფრთხოების საბჭო.

გზის მომხმარებელთა ინფორმირება და კამპანიების შედეგები ილუსტრირებულია ცხრილში ყველა მონაცემი, გარდა სავალი ნაწილიდან გადასვლის, ქვეითად მოსიარულეთა და დისტანციის დაცვის კამპანიებისა, ეფუძნება მეტაანალიზის, რანდომიზირებული ეფექტის მოდელს, ხოლო კონტროლდება პუბლიკაციების ტრენდით. უფრო დეტალური ანალიზი არსებობს, შემდეგ ავტორებთან: Vaa, Asum, Ulleberg, Veistein (2004).

შედეგები ცხადყოფს, რომ ყველაზე კარგი შედეგი, ნასვამ მდგომარეობაში მართვის საკითხში ჩატარებული კამპანიით არის მიღწეული. სხვა კამპანიების შედეგებიც პოზიტიურია, თუმცა სტატისტიკურად მნიშვნელოვანი არ არის. შედეგები ასახავს, საგზაო შემთხვევების რიცხვის შემცირებას, მხოლოდ ჩატარებული კამპანიის პეროდში.

*გზის მომხმარებლების ინფორმირება და კამპანიების ეფექტი საგზაო შემთხვევებზე*

	პროცენტული შემთხვევებში	ცვლილება	საგზაო
	საგზაო შემთხვევის ტიპი	საუკეთესო შეფასება	95% სარწმუნო ინტერვალი
<b>კამპანიის თემა</b>			
ყველა კამპანია	ყველა საგზაო შემთხვევა	-9	(-13; -5)
ნასვამ მდგომარეობაში მართვებზე კამპანია	ყველა საგზაო შემთხვევა	-14	(-21; -8)
ავსტრალიის ნასვამ მდგომარეობაში მართვის კამპანია	ყველა საგზაო შემთხვევა	-13	(-22; -4)
სიჩქარის გადამეტებაზე კამპანია	ყველა საგზაო შემთხვევა	-8	(-20; +3)
სხვა ერთეული საკითხის კამპანია	ყველა საგზაო შემთხვევა	-10	(-19; -1)
ქვეითების კამპანია (ამრეკლის გამოყენება)	ქვეითების შემთხვევა	+3	(-2; +8)
სავალი ნაწილიდან გადასვლის კამპანია	გზის დატოვება	-3	(-16; +11)
დისტანციის დაცვის კამპანია	დაჯახება უკნიდან	-9	(-17; +1)
მულტიმედიატური კამპანია	ყველა საგზაო შემთხვევა	+1	(-7; +9)
<b>კომბინაცია კანონიძულებასთან ერთად</b>			
მხოლოდ კამპანია (პოლიციის ჩართვის გარეშე)	ყველა საგზაო შემთხვევა	+1	(-9; +12)
კამპანია და კანონიძულება	ყველა საგზაო შემთხვევა	-13	(-19; -6)
კამპანია, კანონიძულება და განათლება	ყველა საგზაო შემთხვევა	-14	(-22; -5)
ადგილობრივი ინდივიდუალური კამპანია	ყველა საგზაო შემთხვევა	-39	(-56; -17)

მაშინ, როდესაც კამპანიები ჯგუფებად არის დაყოფილი, იმის მიხედვით, კომბინირებული არიან ისინი თუ არა, კანონიძულებასთან, აღმოჩნდა, რომ მხოლოდ იმ კამპანიების ჩატარებამ შეამცირა საგზაო ინციდენტები, რომლებიც სწორედ შეუღლებული იყო კანონიძულებასთან. მხოლოდ კამპანიები, პოლიციური ფაქტორის ჩართვის გარეშე, ვერანაირ დადებით ეფექტს ვერ იძლევა. საგზაო შემთხვევები შემცირდა აგრეთვე, ადგილობრივი ინდივიდუალური კამპანიებით, თუმცა კანონიძულების კომპონენტი არ იყო.

ავსტრალიური მეტაანალიზით Elliott (1993), ბევრმა კვლევამ აჩვენა, რომ საინფორმაციო კამპანიები, გარკვეულ გავლენას ახდენს, გზის მომხმარებლების ქცევაზე. კვლევების უმეტესობა (Maisay and Saundes 1991) ეხებოდა, უსაფრთხოების ღვედების გამოყენებას. აღმოჩნდა, რომ კამპანიის შემდეგ, მნიშვნელოვნად გაიზარდა ღვედების გამოყენება, მაშინ როდესაც, კამპანიის ჩატარებამდე, მათი გამოყენების პროცენტი დაბალი იყო. რაც შეეხება, ნასვამ მდგომარეობაში მართვის კამპანიას, მხოლოდ ზოგიერთი კვლევა აწარმოებდა გზაზე, გაჩერებულ სატრანსპორტო საშუალებასთან, ნასვამი მძღოლების გამოვლენას, მაშინ როდესაც, სხვა კვლევები ეყრდნობოდა ავტომატურ ფიქსირებას, რაც არ არის სავსებით სანდო, რამეთუ კამპანიის წარმატებული შედეგების მისაღწევად, გარკვეულ წინასწარგანწყობას და აქეთ მიმართულ, ტენდენციურ ქცევას არ გამორიცხავს. სიჩქარის გადაჭარბების კამპანიებიდან, ზოგიერთი კანონიძულებასაც შეიცავდა, ხოლო სხვები არა.

მიუხედავად გარკვეული, მეთოდოლოგიური არასრულყოფილებისა (ავტომატურ რეჟიმში ქცევის განსაზღვრა, კამპანიის ეფექტის არგამიჯვნა კანონიძულებისგან), მიღებული შედეგები ადასტურებს, რომ გზის მომხმარებლების ქცევის ცვლილება, ინფორმირების და კამპანიების ჩატარების გზით, სავსებით შესაძლებელია.



გზის მომხმარებლების ინფორმირება და კამპანიების ეფექტი ქცევაზე (Eliott)

	ეფექტის განზომილება	კამპანიის წინ	კამპანიის შემდეგ	პროცენტული ცვლილება
<b>ქცევის ტიპი</b>				
უსაფრთხოების ღვედების გამოყენება	“იუზერები” %	61.6	73.7	+20
ნასვამ მდგომარეობაში მართვა	მართვის %	29.8	24.2	-19
გადაჭარბებული სიჩქარით მართვა	დარღვევები %	50.5	40.1	-21
ველოსიპედზე ჩაფხუტის ხმარება	“იუზერები” %	12.4	19.8	+60

ჩატარებული მეტაანალიზიდან გამომდინარე, ელიოტმა (Eliott 1993), საგზაო მოძრაობაში, ჩართული ადამიანების ქცევაზე ზემოქმედების თვალსაზრისით, საჯარო კამპანიების ეფექტურობაზე, შემდეგი დასკვნები გააკეთა:

- საჯარო კამპანიები, გზის მომხმარებლების ქცევაზე, მეტ ეფექტს მაშინ ახდენს, როდესაც კამპანიის დასაწყისში, ისეთი გზის მომხმარებლების პროცენტული შემცველობა, რომლებიც სასურველი ქცევის მატარებლები იყვნენ, იყო უფრო მაღალი, ვიდრე მაშინ, როდესაც გზის მომხმარებლების რაოდენობა, რომლებსაც სასურველი ქცევა ახასიათებდათ, დაბალი იყო.
- გზის მომხმარებლების ქცევაზე, კამპანიების მეტი ეფექტი მაშინ მიიღწევა, როდესაც საინფორმაციო კამპანიები ტარდება, პოლიციის, ანუ კანონიძულების კომპონენტის მომატებული ჩართულობით, ვიდრე მაშინ, როდესაც ასეთი კომბინირებული მოქმედება არ არის.
- იმ კამპანიებით, რომლებშიც ცხადად არის დეკლარირებული, თუ რომელი სახის ქცევაზეა განზრახული ეფექტის მოხდენა და რატომ არის მნიშვნელოვანი, დასახული ცვლილება, მიიღწეოდა მნიშვნელოვნად უკეთესი შედეგი, ვიდრე იმ კამპანიებით, რომლებიც უბრალოდ სიფრთხილისკენ მოუწოდებდნენ. გზის მომხმარებლებს.

კამპანიებში, ტელევიზიის, შუამავალ ფაქტორად, გამოყენება, ქცევის ცვლილებებს გაცილებით ეფექტურად აღწევს, ვიდრე სხვა მედიასაშუალებების ჩართვა ამ პროცესში.

### **დასკვნა**

ამრიგად, კვლევები ცხადჰყოფს თუ რა გავლენას ახდენს გზის მომხმარებლებზე საგანმანათლებლო და საინფორმაციო კამპანიები სხვადასხვა ასაკის ადამიანებზე. საქართველოს მაგალითზე საჭიროა შეიქმნას და დაიგეგმოს გრძელვადიანი სხვადასხვა ასაკობრივი პროგრამები და კამპანიები, სტატისტიკის მიხედვით მხოლოდ საგზაო ინფრასტრუქტურის გაუმჯობესებით და ე.წ. შავი წერტილების გაანალიზებით სატრანსპორტო შემთხვევების სტატისტიკა და მასთან დაკავშირებული საკიტების ინფორმირებულობა არ არის საკმარისი. განათლება და ინფორმირებულობა ამცირებს გაურკვევლობის და შფოთვის დონეს. გარკვეულწილად ადამიანი შეიძლება უსაფრთხოდ გრძნობდეს თავს , თუმცა არც იყოს უსაფრთხოდ, ეს არასასურველი ეფექტია. დაუშვებელია გზებზე ადამიანებისთვის ყალბი უსაფრთხოების სიტუაცია შევქმნათ.

### **გამოყენებული ლიტერატურა:**

1. **ზ. ბოგველიშვილი, ჯ. იოსებიძე, ო. გელაშვილი** - „ავტომობილების საგზაო მოძრაობის უსაფრთხოება“ (ტექნიკური უნივერსიტეტი 2009 წ.);
2. **David Shinar** – “Traffic Safety and Human Behavior”, Part B – Driver capacities an age effects. (2007 Emerald Group Publishing Limited, Howard House. UK);
3. **Rune Elvic, Alena Hoye, Truls Vaa, Michael Sorensen** – “ The Handbook Of Road Safety Measures”, Public Education an Information ..859 (Second edition 2009 Emerald Group Publishing Limited, Howard House. UK).

## **Road safety, public education and information**

**B. Aghniashvili**

### **Abstract**

Development of road infrastructure necessitates launching of the permanent public education and information campaigns related to the road safety. The presented work manifests the effects of three measures, related to the education and general information with actualization of the road safety. The measures are as follows: Education of pre-school children; Education in schools; Road user information and campaigns. Road safety education in children implies the delivery of a special knowledge and increasing of conscious awareness in road safety of children and youngsters not old enough to acquire a driving licence for motor vehicles.

## **Дорожная безопасность, общее образование и информация**

**Б. Агниашвили**

### **Резюме**

Наравне развития дорожной инфраструктуры, необходимо обеспечить перманентный характер общего образования и подачи информации, в вопросах дорожной безопасности. В представленном труде, на примерах различных стран, показаны результаты трех мероприятий, связанных с образованием и общей информацией, с актуализацией дорожной безопасности: Воспитание детей дошкольного возраста; Воспитание детей в школах; Информирование дорожных потребителей и кампании. Образование детей в вопросах дорожной безопасности, подразумевает передачу специальных знаний, имеющих отношение к дорожной безопасности, а также повышения осведомленности в вопросах безопасности на дорогах, детей и подростков не дошедших, на данный момент, до возраста необходимого для получения водительских прав.

სამეცნიერო ნაშრომის რედაქციაში წარმოდგენის წესი

საქართველოს ტექნიკური უნივერსიტეტის სატრანსპორტო და მანქანათმშენებლობის ფაკულტეტის ჟურნალში – “ტრანსპორტი და მანქანათმშენებლობა” სამეცნიერო ნაშრომის წარმოდგენა ხდება ქართულ, ინგლისურ და რუსულ ენებზე, რომლებიც უნდა აკმაყოფილებდეს შემდეგ მოთხოვნებს:

1. ნაშრომი უნდა შესრულდეს A4 ფორმატის ქაღალდის 1,5 ინტერვალით ნაბეჭდ გვერდზე ISO სტანდარტის მოთხოვნის მიხედვით:

ა) ნაშრომი უნდა მომზადდეს Microsoft Word-ში ცხრილებისა და ფორმულების რედაქტორების გამოყენებით; შესაძლებელია გამოყენებულ იქნეს Microsoft Excel-ის პროგრამა.

ბ) სამუშაო ქაღალდის მინდვრის ზომები: ზედა – 35 მმ, ქვედა – 25 მმ, მარცხენა – 25 მმ, მარჯვენა – 25 მმ.

გ) ქართულ ენაზე შესრულებული ნაშრომი უნდა აიწყოს Sylfaen – ის გარნიტურის შრიფტით, ინგლისურ და რუსულ ენებზე შესრულებული ნაშრომი კი – Times New Roman შრიფტით.

დ) ნაშრომის დასახელება უნდა აიწყოს Sylfaen გარნიტურის შრიფტით (14B); ავტორის სახელი და გვარი – Sylfaen გარნიტურის შრიფტით (13B); დასახელება ორგანიზაციის, სადაც შესრულდა სამუშაო, უნდა მიეთითოს ფრჩხილებში – შრიფტით 13B; ნაშრომის რეზიუმე უნდა შესრულდეს კურსივი შრიფტით 12; საკვანძო სიტყვები – შრიფტით 12; ნაშრომის ტექსტი – 12; რუსულ ენაზე შესრულებული ნაშრომი – შრიფტით 12; ლიტერატურის ჩამონათვალის შემდეგ ერთვის რეზიუმე ინგლისურ და რუსულ ენებზე შემდეგი მითითებით: ნაშრომის დასახელება, ავტორის (ავტორების) სახელი და გვარი. რეზიუმეს მოცულობა უნდა იყოს 10-15 სტრიქონი;

2. ნაშრომი წარმოდგენილი უნდა იყოს კომპაქტ დისკზე (CD-R) და ერთ ეგზემპლარად A4 ფორმატის ქაღალდზე (მკაფიოდ) დაბეჭდილი;

3. ნაშრომს თან უნდა ერთვოდეს მონაცემები ავტორის (ავტორების) შესახებ: სამეცნიერო ხარისხი, წოდება და თანამდებობა;

4. რედაქცია მხარს დაუჭერს ერთ ჟურნალში ერთი და იგივე ავტორების მიერ შესრულებულ არაუმეტეს სამი სტატიის გამოქვეყნებას;

5. ნაშრომის გვერდების რაოდენობა განისაზღვრება 5-დან 30 გვერდამდე;

6. ავტორი პასუხს აგებს ნაშრომის შინაარსსა და ხარისხზე.

**К СВЕДЕНИЮ АВТОРОВ**

**Порядок представления в редакцию научных работ**

В журнал “Транспорт и машиностроение” транспортного и машиностроительного факультета Грузинского технического университета научные работы представляются на грузинском, английском и русском языках с соблюдением следующих требований:

1. Работа должна быть выполнена на бумаге форматом А4 с интервалом 1,5 на печатном листе согласно требованиям стандарта ISO:

а) Работа подготавливается в Microsoft Word с использованием редакторов таблиц и формул; возможно использование программы Microsoft Excel.

б) размеры поля рабочего листа: верхнее – 35 мм, нижнее – 25 мм, левое – 25 мм, правое – 25 мм.

в) выполненная на грузинском языке работы должна быть набрана шрифтом Sylfaen, выполненный на английском и русском языках работы – шрифтом Times New Roman.

г) название работы должно быть набрано шрифтом Sylfaen (14B); имя и фамилия автора – шрифтом Sylfaen (13B); название организации, где выполнена работа, указывается в скобках – шрифтом 13B; резюме работы выполняется курсивным шрифтом 12; ключевые слова – шрифтом 12; текст работы – шрифтом 12; выполненная на русском языке работа – шрифтом 12; после литературы прилагается резюме на английском и русском языках со следующим указанием: название работы, имя и фамилия автора (авторов). Объём резюме не должен превышать 10-15 строк;

2. Работа должна быть представлена на компакт-диске (CD-R) и в одном экземпляре (разборчиво) напечатанной на бумаге формата А4;

3. К работе прилагаются данные об авторе (авторах): научная степень, звание и должность;

4. Редакция согласится напечатать в одном журнале не более трёх статей выполненных одним и тем же автором;

5. Количество листов работы определяется от 5 до 30 страниц;

6. Автор несёт ответственность за содержание и качество работы.

**FOR AUTHIORS**

**procedure for submission of scientific papers in journal**

In the Journal “Transport and Machine Building” of Transport and Mechanical Engineering Faculty of Georgian Technical University manuscripts will be submitted in Georgian, English and Russian languages with satisfying of the following conditions:

1. The paper must be performed on A4 page format with interval 1,5 by requirements of ISO standard:

a) The paper must be prepared in Microsoft Word with using of redactor for the tables and formulae; is possible to use the program Microsoft Excel.

b) Margins: top – 35 mm, bottom – 25 mm, left – 25 mm, right – 25 mm.

c) Performed in Georgian paper must be typed in Sylfaen, performed in English and Russian papers – in Times New Roman.

d) Title of paper must be typed in Sylfaen (14B); name and surname of author – in Sylfaen (13B); affiliation, in parenthesis – in 13B; abstract must be performed in italic 12; keywords – in 12; body-type – in 12; performed in Russian paper – in 12; after references should have the abstracts in English and Russian with following: title of paper, name and surname of author (authors). The abstract should not exceed 10-15 lines;

2. The paper must be submitted on compact-disk (CD-R) and one copy (legible) printed on format A4;

3. The paper should be accompanied with the information about author (authors): scientific degree, rank and position;

4. Редакция согласится напечатать в одном журнале не более трёх статей выполненных одним и тем же автором;

5. Size of paper’s sheet is determined in range from 5 up to 30 pages;

6. The author is wholly responsible for the contents and quality of the paper.

ტრანსპორტი და მანქანათმშენებლობა №3 (43) 2018

ТРАНСПОРТ И МАШИНОСТРОЕНИЕ №3 (43) 2018

TRANSPORT AND MACHINEBUILDING №3 (43) 2018

სამეცნიერო-ტექნიკური ჟურნალი

НАУЧНО-ТЕХНИЧЕСКИЙ ЖУРНАЛ

SCIENTIFIC – TECHNICAL JOURNAL

გამოდის პერიოდულად წელიწადში სამჯერ

Журнал выходит в год три раза

Published periodically for three times a year

გამომცემლობა „ტრანსპორტი და მანქანათმშენებლობა“

Издательство „ ТРАНСПОРТ И МАШИНОСТРОЕНИЕ ”

Publishing House „ TRANSPORT AND MACHINEBUILDING ”

**№503 დეპარტამენტის სასწავლო-სამეცნიერო კვლევითი ცენტრი „PRINT MEDIA”**

**Учебно – научный центр №503-го департамента „ PRINT MEDIA”**

**№503 department’s of seantific and research centre „ PRINT MEDIA”**

**The number of state registration - № 4023; 105239910**

ხელმოწერილია დასაბეჭდად 2018წ. 28 დეკემბერი;

გამოცემის ფორმატი 60X84 1/8; ფიზიკური ნაბეჭდი

თაბახი 11.25; საბეჭდი ქაღალდი - ოფსეტური №1.

Подписано к печати 28 : 12: 2018г; Формат издания л. 60X84 1/8;

Физичесих печатных листов 11.25; Печатная бумага - офсетная №1.

Signed for printing 28: 12: 2018;

Editor size 60X84 1/8; printed

sheet 11.25; printing paper - Offset N1.

# სტუდ სატრანსპორტო და მანქანთმშენებლობის ფაკულტეტი



სუვენირულ და შესაფუთ  
მასალებზე ბეჭდვა



საგარეოხელეო საქმე  
და წიგნის ხელოვნება



ტანსაცმლის ტექნოლოგიას  
და მოდიფიკაციას



საგარეოხელეო ტექნოლოგიები  
და მდიხანისტიკები

აზნაღებს ბეჭდვითი მემდიისა და სამკერძადო  
ნაწარმის ტექნოლოგიების  
მადამკვლავიშიმდიურ სემინარისტიკებს

კვალდიშიკაციას და სწავლებების სანბრკლიშტიკა:

ბაკალავრი - 4 წელი,

მაგისტრი - 2 წელი,

დოქტორი - 3 წელი