

საქართველოს ტექნიკური უნივერსიტეტი
TECHNICAL UNIVERSITY OF GEORGIA
ГРУЗИНСКИЙ ТЕХНИЧЕСКИЙ УНИВЕРСИТЕТ

ISSN 1512-0996

შ რ ტ მ ე ბ ი
TRANSACTIONS
Т Р У Д Ы

№4(474)



თბილისი – TBILISI – ТБИЛИСИ
2009

სარედაქციო კოლეგია:

ა. მოწონელიძე (თავმჯდომარე), ა. ფრანგიშვილი (თავმჯდომარის მოადგილე), ე. ელიზბარაშვილი (თავმჯდომარის მოადგილე), ქ. ქოქრაშვილი, ს. ესაძე, ი. ლომიძე, აღ. გრიგოლიშვილი, გ. სალუქვაძე, მ. მაისურაძე, ტ. კვიციანი, ი. მშვენერაძე, თ. ამბროლაძე, ჯ. ბერიძე, თ. ჯიშკარიანი, შ. ნემსაძე, თ. ლომინაძე, უ. ზვიადაძე, ა. აბშილავა, ა. აბრალავა, მ. ჩხეიძე, ნ. გაბრიჩიძე, დ. ნატროშვილი, ა. გიგინეიშვილი, ნ. ჯიბლაძე, ვ. კოპალეიშვილი, თ. გაბადაძე, ო. გელაშვილი, გ. აბრამიშვილი, თ. მეგრელიძე.

EDITORIAL BOARD:

A. Motzonelidze (chairman), A. Prangishvili (vice-chairman), E. Elizbarashvili (vice-chairman), K. Kokrashvili, S. Esadze, I. Lomidze, A. Grigolishvili, G. Salukvadze, M. Maisuradze, T. Kvitsiani, I. Mshvenieradze, T. Ambroladze, J. Beridze, T. Jishkariani, Sh. Nemsadze, T. Lominadze, U. Zviadadze, A. Abshilava, A. Abralava, M. Chkheidze, N. Gabrichidze, D. Natroshvili, A. Gigineishvili, N. Jibladze, V. Kopaleishvili, T. Gabadadze, O. Gelashvili, G. Abramishvili, T. Megrelidze.

РЕДАКЦИОННАЯ КОЛЛЕГИЯ:

А. Моцонелидзе (председатель), А. Прангишвили (зам. председателя), Э. Элизбарашвили (зам. председателя), К. Кокрашвили, С. Эсадзе, И. Ломидзе, Ал. Григолишвили, Г. Салуквадзе, М. Маисурадзе, Т. Квициани, И. Мшвениерадзе, Т. Амброладзе, Дж. Беридзе, Т. Джишкарини, Ш. Немсадзе, Т. Ломинадзе, У. Звиаддзе, А. Абшилава, А. Абралава, М. Чхеидзе, Н. Габричидзе, Д. Натрошвили, А. Гигинеишвили, Н. Джибладзе, В. Копалеишвили, Т. Габададзе, О. Гелашвили, Г. Абрамишвили, Т. Мегрелидзе.



საგამომცემლო სახლი „ტექნიკური უნივერსიტეტი“, 2009

Publishing House “Technical University”, 2009

Издательский дом “Технический Университет”, 2009

<http://www.gtu.ge/publishinghouse/>



Verba volant,
scripta manent

შინაარსი

სამშენებლო

თ. ბაციკაძე, ჯ. ნიჟარაძე. წრიული და რბოლური ფილების ზიდვის უნარზე ბაანბარიშება	9
პ. ჭიჭაღუა. ხულონჰისის კაშხლის ბეტონის სავყისი ტემპერატურის ბანსაზღვრა	15

ენერგეტიკა და ტელეკომუნიკაცია

გ. არაბიძე, თ. ჯიშკარიანი, მ. არაბიძე. მარცვლოვანი და პარკოსანი კულტურების ნარჩენი ბიომასის ენერგეტიკული პოტენციალის შეფასება საქართველოში	19
შ. ნემსაძე, მ. გიუაშვილი. მანბიტურ-იმპულსური, ტექნოლოგიური და გამოსაცდელი სისტემები რევერსიულად ჩართვადი დინისტორებით	25

სამთო-გეოლოგია

ნ. ქიტიაშვილი. აბვისტოს საომარი მოქმედებების შედეგები ბორჯომის საკურორტო ზონაში	30
თ. ჯიქია, შ. ჩხრაძე, რ. ჩხრაძე, ს. სტამბოლიშვილი. დაბინძურებული ტერიტორიების რემედიაცია გუნებრივი მასალებით	34

ძირითადი ტექნოლოგია, მეთაღურბია

ლ. მასარაძე, ე. შაფაქიძე, გ. მჭედლიშვილი, გ. ტატურაშვილი, მ. ბროკიშვილი. ნავთობროლუშტით გაჯერებული ჰიდროლოგიური აერლიტის ასვალტკეტონის ნარევი დანამატად გამოყენების შესაძლებლობის შესახებ	37
რ. გვეტაძე, ნ. ხიდაშელი, გ. ბერაძე, ნ. მკალავიშვილი, ლ. შაინიძე. მანბიტურის კარბიდის ნახშირწყალბადების ბარემოში წარმოქმნის კინეტიკის კვლევა	41
ს. მეზონია, მ. მიქაუტაძე, ნ. კიკნაძე. რთული კონფიგურაციის ნაფაადების რადიალური ჰედვის მოწყობილობის სრულყოფა	44

ინფორმაციკა, მართვის სისტემები

ი. აბულაძე, ვ. წვერაგა, ნ. ყანჩაგელი. კომპიუტერული მოდელირება და სოციოლოგიის თანამედროვე ასექტები	48
ი. აბულაძე, ვ. წვერაგა. მუნციკალურ სამზახარო სატრანსპორტო ქსელში მზახართნაკალების ფაქტიური მნიშვნელობების ბანსაზღვრა საინფორმაციო ტექნოლოგიების გამოყენებით	52
კ. კამკამიძე, ი. გაბრიჩიძე, ვ. თათარიშვილი, ვ. გაბრიჩიძე. მელიორაციის სისტემაში კომპიუტერული კომპლექსური მართვის სისტემის გამოყენება	57
ნ. ჩხაიძე, მ. ქურხული, ი. ირემაძე. მზახვის თეორიის ზოგიერთი მეთოდი სისტემური ანალიზის ამოცანებში	60
გ. ბელთაძე. მრავალრიცხოვანი არჩვის ამოცანა მრავალკრიტიკულიანი კანდიდატების შემთხვევაში	66
მ. ხართიშვილი, ზ. გასიტაშვილი, ქ. კვესელავა. ქალაქის სოციალურ-ეკონომიკური ბანვითარება და საბინაო-კომუნალური სფეროს რეფორმირების ამოცანები	81
მ. ხართიშვილი, ზ. გასიტაშვილი, ქ. კვესელავა. კონცეფციის შემუშავება საბინაო-კომუნალურ სფეროში გადაწყვეტილების მიღების მხარდაჭერი სისტემის ასაბება	86
ნ. ბერძნიშვილი. უშლის “ბათემირება” საქართველოში და მასთან ბრძოლის პირითადი მიმართულებები	92

ნ. ბერძნიშვილი. ვულის ბათეთრების ტექნოლოგიები	96
სატრანსპორტო, მანქანათმშენებლობა	
მ. ბენ ხაიმი, ბ. არავი, მ. ბრანდი, ჯ. იოსებიძე, გ. აბრამიშვილი. ჰიბრიდული ავტომობილების საწვავის ხარჯი საქალაქო პირობებში	100
ბ. გითოლენდია. სამცხე-ჯავახეთის სატრანსპორტო გზების ორგანიზაცია და მისი გავლენა რეგიონალური კავშირების განვითარებაზე	106
ა. ბურდულაძე, მ. შიშინაშვილი, მ. მადრაძე, ტ. ბაკურაძე. ცივი რეპენერაციის გამოყენების პერსპექტივები საქართველოს საბუნებრივ გეოგრაფიაში	110
მ. შილაკაძე, ლ. სუთიძე. M3-10 მიწასაწოვის მრავალციცხვიანი ჯაჭვური მუშა ორბანოს დამჭობი დოლის დერძის საჭრდენი კვანძის კვლევა	114
ე. სადალაშვილი, ს. მღებრიშვილი. მკვებაში გუნკერების გამოსასვლელი ფანჯრის მინიმალური ზომების დადგენა მაღალი სიბლანტის მქონე საკვები მასებისათვის	119
ზ. ბალამწარაშვილი, რ. ტყემალაძე, მ. ნარიმანიშვილი, ი. გელაშვილი, შ. მოდებაძე. ხე-ტყის ბანივბადასათანი საბაბირო მორსათრევი დანადგარების გაბირების დაჭიმულობების განსაზღვრა	123
ლ. თედეშვილი. ნამზადის ტრანსპორტიორში უმსვლის პროცესის დინამიკის მათემატიკური მოდელის აგების შესახებ	127
ლ. თედეშვილი. საკოპირე მქანის პარამეტრების სინთეზის შესახებ, სახეს კნეპმოდულიზირებს შორის ნამზადის უმსვლისას წარმოქმნილ ბარდამავალ რეჟიმში	131
გ. შარაშენიძე, მ. დოლიძე, ნ. მღებრიშვილი, ს. შარაშენიძე. ელექტრომატარებლის მოტორიანი ვაგონის სამუხრუჭო გერკეტული გადაცემის მოძრაობის დიფერენციალური განტოლების ფორმირება	135
გ. შარაშენიძე, პ. კურტანიძე, ნ. მღებრიშვილი, ს. შარაშენიძე. სამზავრო ვაგონის ოპტიმალური სამუხრუჭო გერკეტული გადაცემის დინამიკური გამოკვლევის შესახებ	139
კუმანიტარულ-სოციალური	
ი. ბურდული. ლინგვოკულტუროლოგიური მხატვრული გამომსახველობის ტენდენციები კოსტომოდერნისტულ დისკურსში	143
ი. ბურდული. სამქაროს სიმბოლურ-სემანტიკური ველი და კოლისტილისტური გამომსახველობა პატრიკ ზიუსკინდის კოსტომოდერნისტულ მხერაში	148
რ. ქუთათელაძე, ა. კობიაშვილი. ცოდნის რაოდენობრივი შეფასების შესახებ	153
ი. ჩიქვინიძე. პერსის კოეზიის ორიენტირები	157
ნ. გამყრელიძე. ეროვნული მსოფლხედავა, როგორც ფრაზეოლოგიური ნომინაციის საფუძველი	161
ნ. გამყრელიძე. ფრაზეოლოგიური ნომინაცია და მისი სემანტიკური სპეციფიკა	166
რ. გაფრინდაშვილი. სქესთა შორის მგავსება-განსხვავებულობის საკითხი გენდერში	171
ქ. ჯიჯეიშვილი, შ. სანაძე. წინასაარჩევნო პერიოდში პოლიტიკური პარტიების წინაშე მდგარი ამოცანები და განსახორციელებელი პროექტები	174
ავტორთა საძიებელი	178
ავტორთა საჭურაღებოდ	179

CONTENTS

BUILDING

- T. Batsikadze J. Nizharadze.** CALCULATION OF RING-SHAPED AND CIRCULAR PLATES ON CARRIER ABILITY 9
- P. Tchitchaghua.** DETERMINATION OF THE INITIAL TEMPERATURE OF KHUDONI WATER-POWER PLANT DAM
CONCRETE 15

ENERGETICS AND TELECOMMUNICATION

- G. Arabidze, T. Jishkariani, M. Arabidze.** ASSESSMENT OF ENERGY POTENTIAL OF GRAIN CROPS AND LEGUMES
RESIDUE OF BIOMASS IN GEORGIA 19
- Sh. Nemsadze, M. Giuashvili.** MAGNETIC - IMPULSE TECHNOLOGICAL AND TESTING SYSTEMS WITH
THE REVERSAL SWITCHING DYNISTORS 25

MINING AND GEOLOGY

- N. Kitiashvili.** RESULTS OF AUGUST MILITARY ACTIONS IN BORJOMI HEALTH-RESORT ZONE 30
- T. Jikia, Sh. Chikhradze, R. Chikhradze, S. Stambolishvili.** REMEDIATION OF THE „BAD-LANDS” BY NATURAL
MATERIALS 34

CHEMICAL TECHNOLOGY, METALLURGY

- L. Makharadze, E. Shapakidze, G. Mchedlishvili, G. Taturashvili, M. Brokishvili.** ABOUT POSSIBILITY OF USE
OF HYDROPHOBIC PERLITE SATURATED WITH MINERAL OIL IN THE FORM OF THE ADDITIVE IN THE ROAD
CONCRETE MIX 37
- R. Gvetadze, N. Khidasheli, G. Beradze, N. Mkalavisvili, L. Shainidze.** RESEARCH OF KINETICS OF MAGNESIUM
CARBIDE FORMATION IN THE ENVIRONMENT OF HYDROCARBON 41
- S. Mebonia, M. Mikautadze, N. Kiknadze.** IMPROVEMENT OF EQUIPMENT FOR RADIAL FORGING OF BILLETS
WITH DIFFICULT CONFIGURATION 44

INFORMATIC, MANAGING SYSTEMS

- I. Abuladze, V. Tzverava, N. Kanchaveli.** COMPUTER MODELLING AND MODERN ASPECTS OF SOCIOLOGY 48
- I. Abuladze, V. Tzverava.** DETERMINATION OF ACTUAL VALUES OF PASSENGER STREAMS IN MUNICIPAL
PASSENGER TRAFFIC CIRCUIT WITH USING OF THE INFORMATION TECHNOLOGIES 52
- K. Kamkamidze, I. Gabrichidze, V. Tatarishvili, V. Gabrichidze.** UTILIZATION OF COMPUTER INTEGRATED
MANAGEMENT SYSTEM IN MELIORATION SYSTEM 57
- N. Chkhaidze, M. Kurkhuli, I. Iremadze.** SOME METHODS OF SIMILARITY THEORY IN SYSTEM ANALYSIS
PROBLEMS 60
- G. Beltadze.** THE PROBLEM OF MULTIPLE ELECTION IN THE CASE OF MULTICRITERIONAL CANDIDATES..... 66
- M. Khartishvili, Z. Gasitashvili, Q. Kveselava.** SOCIAL-ECONOMICAL DEVELOPMENT OF A TOWN AND
PROBLEMS OF REFORMATION OF HOUSING-COMMUNAL SPHERE 81
- M. Khartishvili, Z. Gasitashvili, Q. Kveselava.** ERLABORAFION OF THE CONCEPTION FOR THE CREATING OF THE
SUPPORTNIG SYSTEM FOR THE COMING TO A DECISIONS IN THE COMMUNAL-HOUSING SPHERE 86
- N. Berdznishvili.** MONEY LAUNDERING IN GEORGIA AND PRINCIPAL DIRECTIONS OF FIGHT AGAINST IT 92
- N. Berdznishvili.** TECHNOLOGIES OF MONEY LAUNDERING 96

TRANSPORT, MECHANICAL ENGINEERING

M. Ben Chaim, B. Arav, M. Brand, D. Iosebidge, G. Abramishvili. HYBRID CARS FUEL CONSUMPTION FOR URBAN TRAFFIC	100
B. Gitolendia. TRANSPORT WAYS ORGANIZATION OF SAMTSKHE-JAVAKHETI AND ITS INFLUENCE ON DEVELOPMENT OF REGIONAL CONNECTION	106
A. Burduladze, M. Shishinashvili, M. Magradze, T. Bakuradze. PERSPECTIVES OF USE OF COLD RECYCLING IN THE ROAD SECTOR OF GEORGIA	110
M. Shilakadze, L. Sutidze. RESEARCH OF AXLE SUPPORT KNOT OF THE TENSION DRUM OF M3-10 MULTISCOOP CHAIN WORKER MEMBER	114
E. Sadagashvili, S. Mghebrishvili. MINIMUM SIZE OF THE EXIT WINDOW OF BREAD-WINNER BUNKER FOR STICKY PROVENDER	119
Z. Balamtsarashvili, R. Tkemaladze, M. Narimanishvili, I. gelashvili, Sh. Modebadze. DEFINITION OF STRETCHING OF ROPES OF ROPEWAY DRAGGING MOUNTINGS FOR ACROSS PORTABLE TIMBER	123
L. Tedeshvili. ABOUT MATHEMATICAL MODELLING OF PROCESS DYNAMICS FOR BILLET INPUT IN THE CONVEYER	127
L. Tedeshvili. ABOUT SYNTHESIS OF PARAMETERS OF THE MECHANISM OF COPYING IN A TRANSITIVE MODE OF INPUT OF PREPARATION IN A BACKLASH BETWEEN GRINDING PNEUMONIC CYLINDERS	131
G. Sharashenidze, M. Dolidze, N. Mgebrishvili, S. Sharashenidze. FORMALIZATION OF ELECTRIC TRAIN MOTOR CAR BRAKE LINKAGE DIFFERENTIAL EQUATION OF MOTION	135
G. Sharashenidze, P. Kurtanidze, N. Mgebrishvili, S. Sharashenidze. ABOUT THE QUESTION OF DYNAMIC RESEARCH OF PASSENGER CAR OPTIMUM BRAKE LINKAGE	139

THE HUMANITIES-SOCIAL

I. Burduli. TENDENCIES OF LINGOCULTURAL ARTISTIC EXPRESSIVENESS	143
I. Burduli. THE SYMBOL – SEMANTIC FIELD AND POLISTYLISTIC EXPRESSION OF THE UNIVERSE IN PATRICK SUSKIND’S POSTMODERN IMAGE	148
R. Qutateladze, A. Kobiashvili. ON THE QUANTIFICATION OF KNOWLEDGE	153
I. Chikvinidze. ORIENTATORS OF PERSE’S POETRY	157
N. Gamkrelidze. NATIONAL OUTLOOK AS A BASIS PHRASEOLOGICAL NOMINATIONS	161
N. Gamkrelidze. PHRASEOLOGICAL NOMINATION AND ITS SEMANTIC SPECIFICITY	166
R. Gaprindashvili. SIMILARITY AND DISCREPANCY BETWEEN SEXES IN GENDER	171
K. Jileishvili, Sh. Sanadze. THE PROBLEMS AND EXECUTABLE PROJECTS FOR POLITICAL PARTIES IN PRE-ELECTION CAMPAIGN	174
AUTHORS INDEX	178
FOR AUTHORS ATTENTION	179

СОДЕРЖАНИЕ

СТРОИТЕЛЬСТВО

- Т.В. Бацикадзе, Дж.А. Нижарадзе.** РАСЧЕТ КОЛЬЦЕВЫХ И КРУГОВЫХ ПЛАСТИН НА НЕСУЩУЮ СПОСОБНОСТЬ 9
- П.В. Чичагуа.** ОПРЕДЕЛЕНИЕ НАЧАЛЬНОЙ ТЕМПЕРАТУРЫ БЕТОНА ПЛОТИНЫ ХУДОНСКОЙ ГЭС 15

ЭНЕРГЕТИКА И ТЕЛЕКОМУНИКАЦИИ

- Г.О. Арабидзе, Т.С. Джишкариани, М.Т. Арабидзе.** ОЦЕНКА ЭНЕРГЕТИЧЕСКОГО ПОТЕНЦИАЛА БИОМАССЫ ОТХОДОВ ЗЕРНОВЫХ И БОБОВЫХ КУЛЬТУР В ГРУЗИИ 19
- Ш.А. Немсадзе, М.А. Гиуашвили.** МАГНИТНО-ИМПУЛЬСНЫЕ ТЕХНОЛОГИЧЕСКИЕ И ИСПЫТАТЕЛЬНЫЕ СИСТЕМЫ С РЕВЕРСИВНО ВКЛЮЧАЕМЫМИ ДИНИСТОРАМИ 25

ГОРНОЕ ДЕЛО И ГЕОЛОГИЯ

- Н.З. Китиашвили.** ПОСЛЕДСТВИЯ АВГУСТОВСКИХ ВОЕННЫХ ДЕЙСТВИЙ В КУОРТНОЙ ЗОНЕ БОРЖОМИ 30
- Т.Р. Джикиа, Ш.И. Чихрадзе, Р.И. Чихрадзе, С.Дж. Стамболишвили.** РЕМЕДИАЦИЯ ЗАГРЯЗНЕННЫХ ТЕРРИТОРИЙ ЕСТЕСТВЕННЫМИ МАТЕРИАЛАМИ 34

ХИМИЧЕСКАЯ ТЕХНОЛОГИЯ, МЕТАЛЛУРГИЯ

- Л.В. Махарадзе, Е.В. Шапакидзе, Г.С. Мчедлишвили, Г.Г. Татурашвили, М.О. Брокишвили.** О ВОЗМОЖНОСТИ ИСПОЛЬЗОВАНИЯ НАСЫЩЕННОГО НЕФТЕПРОДУКТАМИ ГИДРОФОБНОГО ПЕРЛИТА В ВИДЕ ДОБАВКИ В АСФАЛЬТОБЕТОННУЮ СМЕСЬ 37
- Р.Г. Гветадзе, Н.З. Хидашели, Г.В. Берадзе, Н.Л. Мкалавишвили, Л.И. Шаинидзе.** ИССЛЕДОВАНИЕ КИНЕТИКИ ПРОЦЕССА ОБРАЗОВАНИЯ КАРБИДА МАГНИЯ 41
- С.А. Мебония, М.М. Микаутадзе, Н.Т. Кикнадзе.** СОВЕРШЕНСТВОВАНИЕ ОБОРУДОВАНИЯ ДЛЯ РАДИАЛЬНОЙ КОВКИ ЗАГОТОВОК СЛОЖНОЙ КОНФИГУРАЦИИ 44

ИНФОРМАТИКА, СИСТЕМЫ УПРАВЛЕНИЯ

- И.Б. Абуладзе, В.А. Цверава, Н.Дж. Канчавели.** КОМПЬЮТЕРНОЕ МОДЕЛИРОВАНИЕ И СОВРЕМЕННЫЕ АСПЕКТЫ СОЦИОЛОГИИ 48
- И.Б. Абуладзе, В.А. Цверава.** ОПРЕДЕЛЕНИЕ ФАКТИЧЕСКИХ ЗНАЧЕНИЙ ПАССАЖИРОПОТОКОВ В СЕТИ МУНИЦИПАЛЬНОГО ПАССАЖИРСКОГО ТРАНСПОРТА ПОСРЕДСТВОМ ИСПОЛЬЗОВАНИЯ ИНФОРМАЦИОННЫХ ТЕХНОЛОГИЙ 52
- К.Н. Камкамидзе, Ю.Д. Габричидзе, В.М. Татаришвили, В.Д. Габричидзе.** ИСПОЛЬЗОВАНИЕ КОМПЛЕКСНОЙ КОМПЬЮТЕРНОЙ СИСТЕМЫ УПРАВЛЕНИЯ В МЕЛИОРАЦИОННОЙ СИСТЕМЕ 57
- Н.З. Чхаидзе, М.Г. Курхули, И.З. Иремадзе.** НЕКОТОРЫЕ МЕТОДЫ ТЕОРИИ ПОДОБИЯ В ЗАДАЧАХ СИСТЕМНОГО АНАЛИЗА 60
- Г.Н. Белтадзе.** ЗАДАЧА МНОЖЕСТВЕННОГО ВЫБОРА В СЛУЧАЕ МНОГОКРИТЕРИАЛЬНЫХ КАНДИДАТОВ 66
- М.П. Хартишвили, З.А. Гаситашвили, К.И. Квеселава.** СОЦИАЛЬНО-ЭКОНОМИЧЕСКОЕ РАЗВИТИЕ ГОРОДА И ПРОБЛЕМЫ РЕФОРМИРОВАНИЯ КВАРТИРНО-КОММУНАЛЬНОЙ СФЕРЫ 81
- М.П. Хартишвили, З.А. Гаситашвили, К.И. Квеселава.** РАЗРАБОТКА КОНЦЕПЦИИ ДЛЯ СОЗДАНИЯ СИСТЕМЫ ПОДДЕРЖКИ ПРИНЯТИЯ РЕШЕНИЙ В КОММУНАЛЬНО-КВАРТИРНОЙ СФЕРЕ 86
- Н. Бердзнишвили.** «ОТМЫВАНИЕ ДЕНЕГ» В ГРУЗИИ И ОСНОВНЫЕ НАПРАВЛЕНИЯ БОРЬБЫ С НИМ 92

Н. Бердзнишвили. ТЕХНОЛОГИИ ОТМЫВАНИЯ ДЕНЕГ	96
ТРАНСПОРТ, МАШИНОСТРОЕНИЕ	
М. Бен Хаим, Б. Арави, М. Бранд, Дж. Иосебидзе, Г. Абрамишвили. РАСХОД ТОПЛИВА ГИБРИДНЫХ АВТОМОБИЛЕЙ В ГОРОДСКИХ УСЛОВИЯХ	100
Б.Г. Гитолендиа. ОРГАНИЗАЦИЯ ТРАНСПОРТНЫХ ДОРОГ САМЦХЕ-ДЖАВАХЕТИИ И ЕЕ ВЛИЯНИЕ НА СОЮЗ РЕГИОНАЛЬНОГО РАЗВИТИЯ	106
А.Р. Бурдуладзе, М.Т. Шишинашвили, М.Д. Маградзе, Т.П. Бакурадзе. ПЕРСПЕКТИВЫ ИСПОЛЬЗОВАНИЯ ХОЛОДНОЙ РЕГЕНЕРАЦИИ В ДОРОЖНОМ ХОЗЯЙСТВЕ ГРУЗИИ	110
М.Е. Шилакадзе, Л.Н. Сутидзе. ИССЛЕДОВАНИЕ ОПОРНОГО УЗЛА ОСИ НАТЯЖНОГО БАРАБАНА МНОГОКОВШОВОГО ЦЕПНОГО РАБОЧЕГО ОРГАНА ЗЕМСНАРЯДА МЗ-10	114
Э.З. Садагашвили, С.О. Мгебришвили. К ВОПРОСУ УСТАНОВЛЕНИЯ МИНИМАЛЬНЫХ РАЗМЕРОВ ВЫХОДНОГО ОКНА БУНКЕРОВ ДЛЯ ВЯЗКИХ ПИЩЕВЫХ МАСС	119
З.Г. Баламцарашвили, Р.А. Ткемаладзе, И.Г. Нариманашвили, И.Н. Гелашвили, Ш.Б. Модебадзе. ОПРЕДЕЛЕНИЕ НАТЯЖЕНИЯ КАНАТОВ ПОПЕРЕЧНО-ПЕРЕНОСНОЙ ТРЕЛЕВОЧНОЙ КАНАТНОЙ УСТАНОВКИ	123
Л.Г. Тедешвили. К ПОСТРОЕНИЮ МАТЕМАТИЧЕСКОЙ МОДЕЛИ ДИНАМИКИ ПРОЦЕССА ВХОДА ЗАГОТОВКИ В ТРАНСПОРТЕР	127
Л.Г. Тедешвили. К СИНТЕЗУ ПАРАМЕТРОВ МЕХАНИЗМА КОПИРОВАНИЯ В ПЕРЕХОДНОМ РЕЖИМЕ ВХОДА ЗАГОТОВКИ В ЗАЗОР МЕЖДУ ШЛИФОВАЛЬНЫМИ ПНЕВМОЦИЛИНДРАМИ	131
Г.С. Шарашенидзе, М.Г. Долидзе, Н.Н. Мгебришвили, С.Г. Шарашенидзе. ФОРМАЛИЗАЦИЯ ДИФФЕРЕНЦИАЛЬНОГО УРАВНЕНИЯ ДВИЖЕНИЯ ТОРМОЗНОЙ РЫЧАЖНОЙ ПЕРЕДАЧИ МОТОРНОГО ВАГОНА ЭЛЕКТРОПОЕЗДА	135
Г.С. Шарашенидзе, П.Р. Куртанидзе, Н.Н. Мгебришвили, С.Г. Шарашенидзе. К ВОПРОСУ ДИНАМИЧЕСКОГО ИССЛЕДОВАНИЯ ОПТИМАЛЬНОЙ ТОРМОЗНОЙ РЫЧАЖНОЙ ПЕРЕДАЧИ ПАССАЖИРСКОГО ВАГОНА	139
ГУМАНИТАРНО-СОЦИАЛЬНАЯ	
И.М. Бурдули. ТЕНДЕНЦИИ ЛИНГВОКУЛЬТУРНОГО ХУДОЖЕСТВЕННОГО ВЫРАЖЕНИЯ В ПОСТМОДЕРНИСТСКОМ ДИСКУРСЕ	143
И.М. Бурдули. СИМВОЛИЧЕСКО-СЕМАНТИЧЕСКОЕ ПОЛЕ ПОСТМОДЕРНИСТСКОГО МИРА И ПОЛИСТИЛИСТИЧЕСКОЕ ВЫРАЖЕНИЕ У ПАТРИКА ЗЮСКИНДА	148
Р.Г. Кутателадзе, А.Г. Кобиашвили. О КОЛИЧЕСТВЕННОЙ ОЦЕНКЕ ЗНАНИЙ	153
И.Г. Чиквинидзе. ОРИЕНТИРЫ ПОЭЗИИ СЕН-ЖОН ПЕРСА	157
Н.О. Гамкрелидзе. НАЦИОНАЛЬНОЕ МИРОВОЗЗРЕНИЕ КАК ОСНОВА ФРАЗЕОЛОГИЧЕСКОЙ НОМИНАЦИИ	161
Н.О. Гамкрелидзе. ФРАЗЕОЛОГИЧЕСКАЯ НОМИНАЦИЯ И ЕЕ СЕМАНТИЧЕСКАЯ СПЕЦИФИКА	166
Р.Г. Гаприндашвили. СХОДСТВО И РАЗЛИЧИЕ ПОЛОВ В ГЕНДЕРЕ	171
К.М. Джиджеишвили, Ш.Н. Санадзе. ЗАДАЧИ И ПРОЕКТЫ, СТОЯЩИЕ ПЕРЕД ПОЛИТИЧЕСКИМИ ПАРТИЯМИ В ПРЕДВЫБОРНЫЙ ПЕРИОД	174
ПЕРЕЧЕНЬ АВТОРОВ	178
К СВЕДЕНИЮ АВТОРОВ	179

შპს 624.04

წრიული და რგოლური ფილების ზიდვის უნარზე ბაზანბარიშება

თ. ბაციკაძე*, ჯ. ნიჟარაძე

საინჟინრო მექანიკის დეპარტამენტი, საქართველოს ტექნიკური უნივერსიტეტი, საქართველო, 0175, თბილისი, კოსტავას 77

E-mail: t.batsikadze@gtu.ge

რეზიუმე: განხილულია სამშენებლო პრაქტიკაში ფართოდ გავრცელებული რგოლური და წრიული თხელი ფილების ზიდვის უნარის განსაზღვრის ამოცანა სხვადასხვა დატვირთვებისა და სასაზღვრო პირობების შემთხვევაში. გამოყენებულია ე.წ. ენერგეტიკული მეთოდი, რომელიც ემყარება ცნობილ თეორემას ფილის ზიდვის უნარის ზედა ზღვრის შეფასების შესახებ.

საკვანძო სიტყვები: თხელი რგოლური და წრიული ფილა; დენადობის ზღვარი; ზღვრული დატვირთვა; ხისტი ჩამაგრება; სახსროვანი ჩამაგრება; თავისუფალი დაყრდნობა; განაწილებული დატვირთვა; შეეურსული ძალა; წაკვეთილი კონუსი.

1. შესავალი

დერძსიმეტრიულად დატვირთული თხელი რგოლური და წრიული ფილების დრეკად-პლასტიკურ დეფორმაციებზე დაკვირვებას იმ დასკვნამდე მიყვავართ, რომ ხშირ შემთხვევაში, კოჭებისაგან განსხვავებით, მათი ზიდვის უნარი ამოიწურება მაშინ, როცა ფილა მთლიანად პლასტიკურ ზონაში გადადის (დრეკადი ზონა აღარ არსებობს), ე.ი. ფილის ყველა წერტილში ძაბვათა ინტენსივობა მასალის დენადობის ზღვრის ტოლი ხდება. ასეთ შემთხვევაში, ზღვრული დატვირთვების განსაზღვრადად გამოიყენება როგორც წონასწორობის განტოლებები, ასევე ხისტი ნორმალის პიპოტეზა, რომელიც ცვლის დეფორმაციების თავსებადობის პირობას და ამგვარად მიიღება განტოლებათა სრული სისტემა.

დერძსიმეტრიულად დატვირთული თხელი ფილების სუფთა პლასტიკური ღუნვის ამოცანის განსახილველად გამოიყენება ყველა ის დაშვება, რასაც ვიყენებთ ფილების გაანგარიშების დროს დრეკადობის ზღვრებში (ვთვლით, რომ ფილა იმყოფება ბრტყელ დაძაბულ მდგომარეობაში). როგორც ცნობილია, ასეთ შემთხვევაში ფილის ელემენტის წონასწორობის დიფერენციალურ განტოლებას აქვს სახე

$$\frac{d}{dr}(M_r \cdot r) - M_t = -Q \cdot r, \tag{1}$$

სადაც M_r და M_t მღუნავი მომენტების ინტენსივობების სიდიდეებია რგოლურ და რადიალურ კვეთებში; Q – განივი ძალა რგოლურ კვეთებში

ცნობილი დამოკიდებულებების გათვალისწინებით:

$$M_r = \int_{\frac{h}{2}}^z \sigma_r \cdot z \cdot dz ; M_t = \int_{\frac{h}{2}}^z \sigma_t \cdot z \cdot dz. \tag{2}$$

აქ σ_r და σ_t ნორმალური ძაბვების ინტენსივობაა რადიალურ და რგოლურ კვეთებში; z – მანძილი ფილის რომელიმე წერტილიდან განივი კვეთის შუა სიბრტყემდე (ნეიტრალურ შრემდე); h – ფილის სისქე.

რადიალური და რგოლური მიმართულებების დეფორმაციათა სინქარეები განისაზღვრება ტოლობებით [1]:

$$\epsilon_r = z \cdot \frac{dv}{dr} ; \epsilon_t = z \cdot \frac{v}{r}, \tag{3}$$

სადაც v არის v ნორმალის მობრუნების სინქარე ფილის შუალედური სიბრტყის მიმართ. შემოვიღოთ აღნიშვნა

$$\eta = \frac{\epsilon_r}{\epsilon_t} = \frac{r}{v} \frac{dv}{dr}. \tag{4}$$

როგორც ვხედავთ, η მხოლოდ r -ის ფუნქციაა. დეფორმაციათა სინქარეებსა და ძაბვებს შორის დამოკიდებულება, დენადობის თეორიის თანახმად [2], ხისტი-პლასტიკური მასალისათვის ჩაიწერება შემდეგნაირად:

$$\epsilon_r = \frac{3}{2} \frac{\xi_i}{\sigma_i} (\sigma_r - \sigma_0); \epsilon_t = \frac{3}{2} \frac{\xi_i}{\sigma_i} (\sigma_t - \sigma_0). \tag{5}$$

აქ σ_i ძაბვების ინტენსივობაა; ξ_i – დეფორმაციების სინქარის ინტენსივობა; σ_0 – საშუალო ნორმალური ძაბვა.

$$\sigma_i = \sqrt{\sigma_r^2 - \sigma_r \sigma_t + \sigma_t^2}; \sigma_0 = \frac{\sigma_r + \sigma_t}{3}. \tag{6}$$

გამოყენებული სქემის თანახმად იგულისხმება, რომ განმტკიცების უბანი არ არის $\sigma_i = \sigma_{fl}$, ამიტომ

$$\sqrt{\sigma_r^2 - \sigma_r \sigma_t + \sigma_t^2} = \sigma_{fl}. \tag{7}$$

(4) და (5) გამოსახულებების გამოყენებით და (6)-ის გათვალისწინებით მივიღებთ

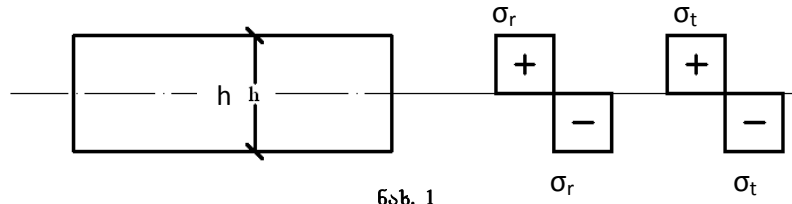
$$\eta = \frac{2\sigma_r - \sigma_t}{2\sigma_t - \sigma_r}, \tag{8}$$

საიდანაც

$$\sigma_t = \frac{2+\eta}{2\eta+1} \cdot \sigma_r. \tag{9}$$

(7) და (8) გამოსახულებებიდან, იმის გათვალისწინებით, რომ η მხოლოდ r რადიუსის ფუნქციაა, ძაბვაც, ასევე, მხოლოდ რადიუსის ფუნქცია იქნება და, მაშასადამე, იგი მუდმივია ფილის მთელ სისქეზე (ნახ.1) ანუ z -ის ცვლილების $[-\frac{h}{2}, +\frac{h}{2}]$ ინტერვალში.

სამშენებლო



ნახ. 1

თუ ჩავთვლით, რომ σ_r და σ_t სიდიდეები ფილის სისქის მიხედვით მუდმივებია და არ არის დამოკიდებული z -ზე, მომენტების (2) გამოსახულებიდან მივიღებთ:

$$M_r = \sigma_r \cdot \frac{h^2}{4}; M_t = \sigma_t \cdot \frac{h^2}{4}. \quad (10)$$

შევცვალოთ ძაბვების ინტენსივობა მომენტების ინტენსივობით (7)-ში, გვექნება

$$M_r^2 - M_r \cdot M_t + M_t^2 = M_{fl}^2, \quad (11)$$

სადაც

$$M_{fl} = \sigma_{fl} \cdot \frac{h^2}{4}. \quad (12)$$

(12)-დან კეთდება დასკვნა, რომ M_{fl} -ის სიდიდე განისაზღვრება მხოლოდ მასალის დენადობის ზღვრითა და ფილის სისქით და განსახილველი ფილისათვის იგი მუდმივი სიდიდეა.

ფილის დაძაბულ-დეფორმირებული მდგომარეობის დასადგენად გვაქვს განტოლებათა სრული სისტემა (1) და (11) ტოლობების სახით. მათი ამოხსნა სასაზღვრო პირობების არსებობას მოითხოვს. აქ შესაძლებელია შემდეგი ოთხი პირობა:

- 1) წრიული ფილისათვის ცენტრში $M_r = M_t$;
- 2) წრიული ფილისათვის, რომელიც დატვირთულია კონტურზე თანაბრად განაწილებული m ინტენსივობის მომენტით, კონტურზე $M_r = \pm m$;
- 3) თავისუფალი ან თავისუფლად დაყრდნობილი კონტურის შემთხვევაში $M_r = 0$;
- 4) ხისტად ჩამაგრებული კონტურის მქონე ფილისათვის $v = 0$, შესაბამისად (5)-ის გათვალისწინებით $\sigma_r = 2\sigma_t$; $M_r = 2M_t$.

6. მაღინინი [1] იყენებს φ ფუნქციას და მისი საშუალებით M_r და M_t მომენტების ინტენსივობას გამოსახავს შემდეგი სახით:

$$M_r = \frac{2}{\sqrt{3}} M_{fl} \cdot \cos\varphi; M_t = \frac{2}{\sqrt{3}} M_{fl} \cdot \cos\left(\varphi - \frac{\pi}{3}\right). \quad (13)$$

ასეთნაირად შერჩეული φ ფუნქცია იგივერად აკმაყოფილებს (11) პირობას, ხოლო (1) მიიღებს შემდეგ სახეს:

$$\frac{dr}{r} = \frac{\sin\varphi \cdot d\varphi}{\frac{\sqrt{3} Q r}{2 M_{fl}} \sin\left(\varphi - \frac{\pi}{6}\right)}. \quad (14)$$

(14) დიფერენციალური განტოლების ინტეგრირება ჩაკეტილი სახით შესაძლებელია, თუ $Q = 0$, ანუ სუფთა ღუნვის დროს ან, თუ

$$Q = \frac{a}{r},$$

სადაც a მუდმივი სიდიდეა.

ასეთ შემთხვევას ადგილი აქვს მაშინ, თუ ფილის ცენტრში მოქმედებს ძალა ან თუ ფილაზე დატვირთვა განაწილებულია კონტურის

კონცენტრულ წრეზე. სხვა შემთხვევებში (14)-ის ინტეგრირება შესაძლებელია მხოლოდ რიცხვითი მეთოდებით. როცა $Q = 0$, (14) დიფერენციალური განტოლება მიიღებს შემდეგ სახეს:

$$\frac{dr}{r} = -\frac{\sin\varphi \cdot d\varphi}{\sin\left(\varphi - \frac{\pi}{6}\right)};$$

ამ განტოლების ინტეგრალი იქნება

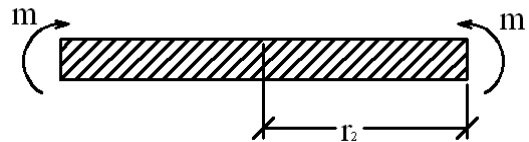
$$\frac{c}{r^2} = e^{\sqrt{3}\varphi} \sin\left(\varphi - \frac{\pi}{6}\right), \quad (15)$$

სადაც c ინტეგრირების მუდმივაა და განისაზღვრება სასაზღვრო პირობების მიხედვით.

განვიხილოთ მაგალითები.

მაგალითი I

r_2 -რადიუსის მქონე წრიული ფილა დატვირთულია კონტურზე თანაბრად განაწილებული m მომენტებით (ნახ. 2).



ნახ. 2

სასაზღვრო პირობები იქნება: $r = 0$, $M_r = M_t$ და $r = r_2$, $M_r = m$. (13) და (15)-დან მივიღებთ

$$\varphi = \frac{\pi}{6}; c = 0.$$

აქედან გამომდინარე, მეორე სასაზღვრო პირობის გამოყენებით ვღებულობთ მომენტის ზღვრულ სიდიდეს

$$m_{lim} = M_{fl}.$$

ახლა გამოვიყენოთ ჩვენ მიერ შემოთავაზებული კინემატიკური მეთოდი (ზედა შეფასების კრიტერიუმი), რომლის თანახმადაც გარე ძალების მიერ შესრულებული მუშაობის შესაბამისი სიმძლავრის სიდიდე ტოლი უნდა იყოს შიგა ძალების მიერ განვითარებული ენერჯის დისიპაციის სიმძლავრისა.

გარე ძალების სიმძლავრე

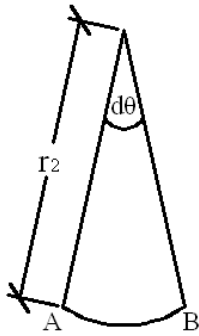
$$W_{ex.f} = m \cdot 2\pi \cdot r_2 \cdot \omega, \quad (16)$$

სადაც ω კუთხური სიხქარეა.

შიგა ძალების ენერჯის დისიპაციის სიმძლავრე

$$W_{d.m} = M_p \cdot 2\pi \cdot r_2 \cdot \omega. \quad (17)$$

იგულისხმება, რომ ფილის ფორმის ცვლილებას ექნება კონუსის სახე და პლასტიკური სახსრები წარმოიშობა რადიუსების გასწვრივ. მე-3 ნახაზზე ნაჩვენებია ელემენტარული სექტორი, რომელსაც ორი OA და OB რადიალური სახსარი გააჩნია. როცა $d\theta \rightarrow 0$, მაშინ სახსრების რაოდენობა $2\pi \cdot r_2$ -ის ტოლი ხდება.



ნახ. 3

ამგვარად,

$$W_{ex.f} = W_{d.m};$$

$$m_{lim} = M_p = M_{fl}$$

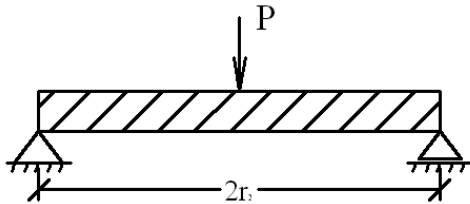
ანუ გაცილებით მარტივი გზით მივიღეთ იგივე რეზულტატი.

მაგალითი II

კონტურზე სახსროვნად დამაგრებული წრიული ფილა დატვირთულია ცენტრში მოდებული შეყურსული P ძალით (ნახ. 4).

ამ შემთხვევაში

$$Q = \frac{P}{2\pi r}. \tag{18}$$



ნახ. 4

Q -ს ამ მნიშვნელობის შესაბამისად მიიღებს სახეს

$$\frac{dr}{r} = \frac{\sin\phi d\phi}{b - \sin(\phi - \frac{\pi}{6})}, \tag{19}$$

სადაც

$$b = \frac{\sqrt{3}}{2} \cdot 2\pi \cdot M_{fl}. \tag{20}$$

სასაზღვრო პირობებს ექნება შემდეგი სახე:

$$r = 0, M_r = M_t \text{ და } r = r_2, M_r = 0. \tag{21}$$

ამ პირობებიდან გამომდინარე, დავადგენთ ϕ ფუნქციის მნიშვნელობებს ფილის ცენტრში და კონტურზე

$$r = 0, \phi_1 = \frac{\pi}{6}; r = r_2, \phi_2 = \frac{\pi}{2}.$$

(14)-ის ინტეგრირება მოგვცემს

$$\ln \frac{r}{r_2} = \int_{\frac{\pi}{6}}^{\phi} \frac{\sin\phi \cdot d\phi}{b - \sin(\phi - \frac{\pi}{6})}. \tag{22}$$

$\phi = \frac{\pi}{6}$ გამოსახულებიდან კეთდება დასკვნა, რომ (22)-ის ინტეგრალი განშლადია. ზედა გამოსახულებებით დავასკვნით აგრეთვე, რომ

$$b - \sin(\phi - \frac{\pi}{6}) < 0.$$

რადგან განსახილველ ინტერვალში $\frac{\pi}{6} \leq \phi \leq \frac{\pi}{2}$ სინუსის მაქსიმალური სიდიდე არის

$$\sin(\phi - \frac{\pi}{6}) = \frac{\sqrt{3}}{2}, \text{ დავადგენთ, რომ } b \geq \frac{\sqrt{3}}{2}.$$

უმცირესია

$$b = \frac{\sqrt{3}}{2}. \tag{23}$$

(20)-ისა და (23)-ის შედარებიდან მივიღებთ

$$P_{lim} = 2\pi \cdot M_{fl} = 2\pi \cdot M_p. \tag{24}$$

ახლა ვნახოთ, თუ როგორ იოლად ამოიხსნება ეს ამოცანა ე.წ. კინემატიკური მეთოდით, რომელშიც ენერგეტიკული პრინციპი გამოიყენება.

პირველი მაგალითის შესაბამისად:

$$W_{ex.f} = W_{d.m}; \tag{25}$$

$$W_{ex.f} = P \cdot V = P \cdot \omega \cdot r_2. \tag{26}$$

$V = \omega r_2$ არის ის სიჩქარე, რომლითაც P ძალის გავლენით ფილის ცენტრი გადაადგილდება ვერტიკალურად ქვევით

$$W_{d.m} = 2\pi \cdot r_2 \cdot \omega \cdot M_p. \tag{27}$$

როგორც წინა მაგალითში, $W_{d.m}$ არის რადიალურ სახსრებში M_p მომენტის მიერ განვითარებული ენერჯის დისიპაციის სიმძლავრე. (27)-ის და (26)-ის გათვალისწინებით, (25)-დან მივიღებთ.

$$P_{lim} = 2\pi \cdot M_{fl} = 2\pi \cdot M_p. \tag{28}$$

რადგან $M_p = \frac{\sigma_{fl} \cdot h^2}{4}$,

$$P_{lim} = \frac{\pi h^2}{2} \sigma_{fl}. \tag{29}$$

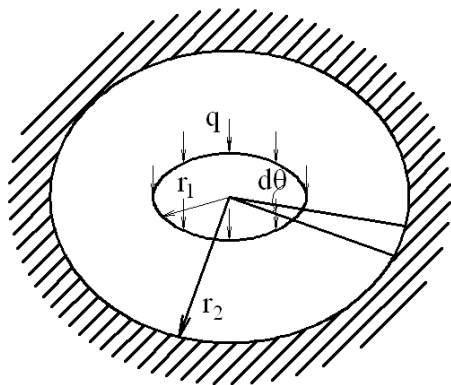
2. ძირითადი ნაწილი

განვიხილოთ რამდენიმე ამოცანა:

ამოცანა I

რგოლური ფილა გარე კონტურზე ხისტად არის ჩამაგრებული. შიგა თავისუფალი კონტურის მთელ პერიმეტრზე მოქმედებს q ინტენსივობის თანაბრად განაწილებული დატვირთვა (ნახ.5). ფილის შიგა რადიუსია r_1 , გარე რადიუსი - r_2 . სიმეტრიის პირობიდან გამომდინარე, ჩავთვალოთ, რომ ფილა დაყოფილია მრავალ სექტორად და თითოეული მათგანი ჭიმავს რაიმე $\delta\theta$ სიდიდის რკალს. ვთქვათ, დატვირთვის მოქმედების შედეგად ღუნვის პროცესში შიგა პერიმეტრი გადაადგილდება V სიჩქარით (გარე პერიმეტრი, ცხადია, უძრავი რჩება). ასეთ შემთხვევაში წრის თითოეული სექტორი ბრუნავს, როგორც ხისტი სხეული კუთხური სიჩქარით $\omega = \frac{V}{r_2 - r_1}$. ამასთან, ფილის რკალური AB კვეთი განიცდის ღუნვის პლასტიკურ დეფორმაციას კვეთის მთელ სიმაღლეზე, რაც განაპირობებს პლასტიკური სახსრის განქანას. უნდა ვივარაუდოთ, რომ დამატებითი პლასტიკური სახსრები გაჩნდება, აგრეთვე, მერიდიანულ კვეთებში სექტორების საზღვრებზე. თითოეული სექტორის ბრუნვა შეიძლება წარმოვიდგინოთ $\frac{V}{r_2 - r_1}$ მოდულის მქონე ვექტორის სახით. ბრუნვის

მიმართულება შეესაბამება საათის ისრის საწინააღმდეგო მიმართულებას. ამოცანის ამოხსნისათვის გამოვიყენოთ ე.წ. ენერგეტიკული მეთოდი:



ნახ. 5

გარე ძალების მიერ განვითარებული ენერჯის დისიპაციის სიმძლავრე

$$W_{ex.f} = 2\pi r_1 \cdot q \cdot V. \quad (30)$$

შიგა ძალების ენერჯის დისიპაციის სიმძლავრე გარე პერიფერიულ პლასტიკურ სახსარში

$$W'_{d.m} = 2\pi \cdot r_2 \cdot \omega \cdot M_p. \quad (31)$$

შიგა ძალების ენერჯის დისიპაციის ჯამური სიმძლავრე უსასრულო რადენობის რადიალურ პლასტიკურ სახსრებში

$$W''_{d.m} = (r_2 - r_1) \cdot 2\pi \cdot \omega \cdot M_p. \quad (32)$$

ამრიგად,

$$W_{ex.f} = W'_{d.m} + W''_{d.m}. \quad (33)$$

გატოლებისა და გარდაქმნების შედეგად მივიღებთ q-ს ზღვრულ მნიშვნელობას

$$q_{lim} = \frac{2r_2 - r_1}{r_2 - r_1} \cdot \frac{M_p}{r_1}. \quad (34)$$

ზედა გამოსახულებებში M_p იგივეა, რაც M_{fl} . სრული დატვირთვის ზღვრული მნიშვნელობა იქნება

$$P_{lim} = q_{lim} \cdot 2\pi r_1 = 2\pi \frac{2r_2 - r_1}{r_2 - r_1} M_{fl} \quad (35)$$

ან

$$P_{lim} = \frac{\pi h^2 (2r_2 - r_1)}{2(r_2 - r_1)} \sigma_{fl}. \quad (36)$$

წრიული მთლიანი ფილისათვის $r_1 = 0$ და შეყურსული P ძალა მოდებულია ფილის ცენტრში. მივიღებთ

$$P_{lim} = 4\pi M_p = \pi h^2 \cdot \sigma_{fl}. \quad (37)$$

ამოცანა II

რგოლური ფილა გარე კონტურზე ხისტად არის ჩამაგრებული, შიგა კონტური თავისუფალია და ფილის მთელ ფართობზე მოქმედებს თანაბრად განაწილებული დატვირთვა. გარე დატვირთვის მოქმედების შედეგად ფილა პლასტიკურად დეფორმირდება და წაკვეთილი კონუსის ფორმას მიიღებს. ზემოთ ნაჩვენები მეთოდის მიხედვით გარე დატვირთვით განვითარებული სიმძლავრე

დის მიხედვით გარე დატვირთვით განვითარებული სიმძლავრე

$$W_{ex.f} = \int_{r_1}^{r_2} q \cdot 2\pi \cdot V \cdot \frac{r_2 - r}{r_2 - r_1} r dr = \frac{\pi \cdot q \cdot V}{3} (r_2 - r_1)(r_2 + 2r_1). \quad (38)$$

შიგა ძალების მიერ შესრულებული მუშაობის დისიპაციის სიმძლავრე უსასრულო რადენობის მერიდიანულ და გარე კონტურის პლასტიკურ სახსრებში ისევე, როგორც პირველ ამოცანაში, იქნება

$$W_{d.m} = W'_{d.m} + W''_{d.m} = 2\pi \cdot r_2 \cdot \omega \cdot M_p + (r_2 - r_1) \cdot 2\pi \cdot \omega \cdot M_p. \quad (39)$$

ამრიგად, ტოლობიდან $W_{ex.f} = W_{d.m}$ მივიღებთ ზღვრული დატვირთვის ინტენსივობის სიდიდეს

$$q_{lim} = \frac{6M_p(2r_2 - r_1)}{(r_2 - r_1)^2(r_2 + 2r_1)}; P_{lim} = \frac{6\pi(2r_2 - r_1)M_p}{(r_2 - 2r_1)}. \quad (40)$$

წრიული ფილისათვის $r_1 = 0$ და

$$q_{lim} = \frac{12M_p}{r_2^2}; P_{lim} = 12\pi M_p. \quad (41)$$

ამოცანა III

თხელი ერთგვაროვანი წრიული ფილა, რომლის რადიუსია r_2 , ცენტრიდან r_1 მანძილზე კონცენტრულად არის დაყრდნობილი. ფილაზე მოქმედებს განივი q ინტენსივობის თანაბრად განაწილებული დატვირთვა. განვსაზღვროთ ფილის ზიდვის უნარი და r_1 -ისა და r_2 -ის ფარდობის სიდიდე, ზღვრული წონასწორობის მომენტში, მაქსიმალური ინტენსივობის დატვირთვის მოქმედებისას. პირველ ნახაზზე ნაჩვენებია განსახილველი ამოცანის შესაბამისი დეფორმაციის ზოგადი სიმეტრიული სქემა (ნახ. 6). მიდგომა და ანალიზის მეთოდი ისეთივე იქნება, როგორც ხისტად ჩამაგრებული ფილისათვის, იმის გათვალისწინებით, რომ გარე კონტური დატვირთვისაგან თავისუფალია, ე.ი. მღუნავი მომენტი გარე კონტურზე ნულის ტოლია.

შევადგინოთ გამოსახულება

$$W_{ex.f} = W_{d.m}. \quad (42)$$

ჩვენი შემთხვევისათვის

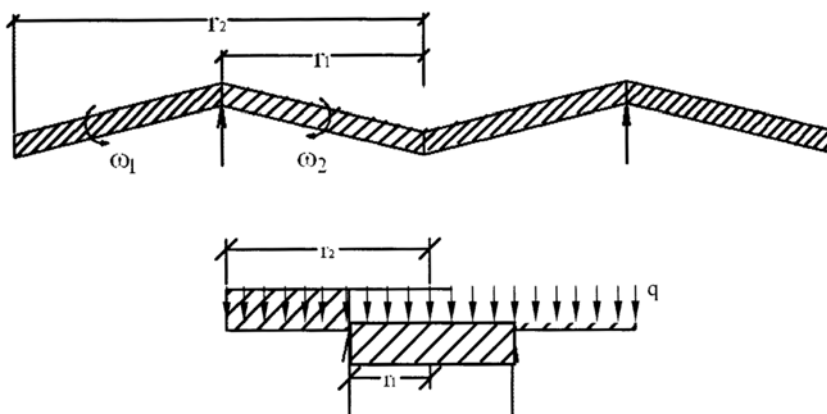
$$q \cdot 2\pi \cdot \omega_1 \left[r_1 + \frac{2(r_2 - r_1)}{3} \right] \left[\frac{(r_2 - r_1)^2}{2} \right] + q \frac{\pi r_1^3 \omega_2}{3} = M_p [2\pi(r_2 - r_1) + 2\pi r_1] \omega_1 + M_p 4\pi r_1 \omega_2$$

ანუ

$$q \frac{\pi}{3} [\omega_1 (2r_2 + r_1)(r_2 - r_1)^2 - r_1^3 \cdot \omega_2] = M_p \cdot 2\pi \cdot [\omega_1 r_2 + 2r_1 \omega_2]. \quad (43)$$

აღვნიშნოთ $\frac{\omega_1}{\omega_2} = y$ და $\frac{r_1}{r_2} = x$, მაშინ მივიღებთ

$$\frac{q}{\frac{6M_p}{r_2^2}} = \frac{1+2xy}{(2+x)(1-x)^2+x^3y} \frac{q}{\frac{6M_p}{r_2^2}} = \frac{1+2xy}{B}. \quad (44)$$



ნახ. 6

q-ს მაქსიმუმისათვის საჭიროა:

$$\frac{dq}{dy} = \frac{2x}{B} - \frac{(1+2xy)x^3}{B^2} = 0 ;$$

$$2x \cdot B = (1 + 2xy)x^3 . \quad (45)$$

$$\frac{dq}{dx} = \frac{2y}{B} - \frac{1+2xy}{B^2} [(1-x^2) +$$

$$+(-2)(1-x^2)(2+x) + 3x^2y] = 0 ;$$

$$2yB = 3(1 + 2xy)(x^2y + x^2 - 1) \quad (46)$$

გავყოთ (45) (46)-ზე, გვექნება

$$y = \frac{3(1-x^2)}{2x^2} . \quad (47)$$

შევიტანოთ y-ის გამოსახელება (45)-ში, მივიღებთ

$$2x^3 - x^2 - 6x + 4 = 0. \quad (48)$$

ამ განტოლების ნამდვილი ფესვი იქნება $x = 0,7$,

ხოლო (43)-დან

$$q_{lim} = 24,5 \cdot \frac{M_p}{r_2^2} . \quad (49)$$

ამოცანა IV

თხელი ერთგვაროვანი, რგოლური ფილა შიგა კონტურით სასროვნად არის დამაგრებული, გარე კონტურზე მოქმედებს თანაბრად განაწილებული q ინტენსივობის დატვირთვა.

ამ ამოცანის ამოსახსნელად გამოვიყენოთ წინა ამოცანების შედეგები. სიმძლავრეების განტოლება მოხდება შემდეგნაირად:

$$2\pi \cdot (r_2 - r_1) \cdot \omega \cdot M_p = q_{lim} \cdot 2\pi \cdot r_2 \cdot V, \quad (50)$$

მაგრამ $V = \omega(r_2 - r_1)$, ამიტომ

$$q_{lim} = \frac{M_p}{r_2} . \quad (51)$$

სრული დატვირთვის ზღვრული მნიშვნელობა იქნება

$$P_{lim} = 2\pi r_2 \cdot q_{lim} = 2\pi \cdot M_p. \quad (52)$$

ამოცანა V

თხელი ერთგვაროვანი რგოლური ფილა სასროვნად არის დამაგრებული შიგა კონტურით, გარე კონტური თავისუფალია. ფილა დატვირთულია თანაბრად განაწილებული q ინტენსივობით. ამ შემთხვევაში გვექნება

$$W_{ex.f} = q \cdot \pi(r_2^2 - r_1^2) \frac{V}{3} . \quad (53)$$

შიგა ძალების დისიპაციის სიმძლავრე [3]

$$W_{d.m} = (r_2 - r_1) 2\pi \cdot \omega \cdot M_p = 2\pi V M_p . \quad (54)$$

სიმძლავრეთა გატოლებით მივიღებთ

$$\frac{V}{3} q \pi(r_2^2 - r_1^2) = 2\pi V M_p ,$$

საიდანაც

$$q_{lim} = \frac{6M_p}{(r_2^2 - r_1^2)} . \quad (55)$$

სრული დატვირთვა

$$P_{lim} = q_{lim} \cdot \pi(r_2^2 - r_1^2) = 6\pi \cdot M_p . \quad (56)$$

3. დასკვნა

წრიული და რგოლური ფილების ზიდვის უნარზე გაანგარიშებისას იმ დასკვნამდე მივედით, რომ, კოჭებისგან განსხვავებით, მათი ზიდვის უნარი ამოიწურება მაშინ, როცა დრეკადი ზონა აღარ არსებობს, ანუ ფილა მთლიანად პლასტიკურ ზონაშია გადასული, ე.ი. ფილის ყველა წერტილში ძაბვათა ინტენსივობა მასალის დენადობის ზღვარს უტოლდება. ზღვრული დატვირთვების განსახილველად გამოყენებულია როგორც წონასწორობის განტოლება, ასევე ხისტი ნორმალის ჰიპოთეზა, რომელიც ცვლის დეფორმაციების თავსებადობის პირობას და შედეგად მიიღება განტოლებათა სრული სისტემა, ხოლო დერმისიმეტრიულად დატვირთული თხელი ფილების სუფთა პლასტიკური ღუნვის ამოცანის განსახილველად – ყველა ის დაშვება, რაც გამოიყენება ფილების დრეკადობის ზღვრებში გასაანგარიშებლად.

ლიტერატურა

1. Малинин Н. Н. Прикладная теория пластичности и ползучести. Москва, 1975.
2. Johnson W. Upper Bounds to the load for the Transvers Bending of flat Rijid – Perfectly Plastik Plates. int. Scien. 11, 913.
3. Calladine C.H. Large Deflection Theory of Plates. Engineering Plasticity, p.93. 1966.

UDC 624.04**CALCULATION OF RING-SHAPED AND CIRCULAR PLATES ON CARRIER ABILITY****T. Batsikadze J. Nizharadze**

Department of engineering mechanics, Technical University of Georgia, 77, Kostava str, Tbilisi, 0175, Georgia

Resume: There is considered widespread in practice task of definition of carrier ability of ring-shaped and circular plates at actions of various loadings in case of different boundary conditions. There is used the so-called energy method, which is based on the known theorem of an estimation of the top limit of carrier ability of a plate.

Key words: thin ring-shaped and circular plate; limit of fluidity; limited load; rigid jamming; articulate fastening; free plumage; distributed loading; concentrated force; a cut off cone.

УДК 624.04**РАСЧЕТ КОЛЬЦЕВЫХ И КРУГОВЫХ ПЛАСТИН НА НЕСУЩУЮ СПОСОБНОСТЬ****Бацикадзе Т. В., Нижарадзе Дж.А.**

Департамент инженерной механики, Грузинский технический университет, Грузия, 0175, Тбилиси, ул. Костава, 77

Резюме: Рассматривается широко распространенная на практике задача определения несущей способности кольцевых и круговых пластин при действии различных нагрузок в случае разных граничных условий. Используется т.н. энергетический метод, в основе которого лежит известная теорема об оценке верхнего предела несущей способности пластины.

Ключевые слова: тонкая кольцевая и круговая плита; предел текучести; предельная нагрузка; жесткое защемление; шарнирное закрепление; свободное опирание; распределенная нагрузка; сосредоточенная сила; отсеченный конус.

*შემოსვლის თარიღი 20.02.09
მიღებულია დასაბუჯდად 24.04.09*

შპს 627.82.042.536

ხულონჰესის კაშხლის ბეტონის საწყისი ტემპერატურის განსაზღვრა

პ. ჭიჭაღუა

ჰიდროინჟინერიის დეპარტამენტი, საქართველოს ტექნიკური უნივერსიტეტი, საქართველო, 0175, თბილისი, კოსტავას 77

E-mail: manon.kodua@mail.ru

რეზიუმე: მასიური ბეტონის ჰიდროტექნიკური ნაგებობების ტემპერატურული რეჟიმის გაანგარიშებისათვის და მისი თერმორეგულირების ღონისძიებების შესარჩევად საჭიროა ვიცოდეთ ბეტონის ნარევის საწყისი ტემპერატურა ბუნებრივ პირობებში. ნაშრომში მოყვანილია ხულონჰესის კაშხლის ბეტონის საწყისი ტემპერატურის განსაზღვრის შედეგები წელიწადის სეზონების მიხედვით და სათანადო მეთოდოლოგია.

საკვანძო სიტყვები: კაშხალი; ბეტონი; საწყისი ტემპერატურა.

1. შესავალი

კაშხლის ბეტონის წყობის თერმორეგულირების ღონისძიებების შერჩევასა და საჭიროა განისაზღვროს ბეტონის საწყისი ტემპერატურა ქარხნიდან გამოსვლისას და ბლოკებში ჩაწყობისას. ამისათვის კი აუცილებელია მისი საწყისი ტემპერატურის ცოდნა ბუნებრივ პირობებში.

2. ძირითადი ნაწილი

ხულონჰესის კაშხლის ბეტონის საწყისი ტემპერატურა ბუნებრივ პირობებში დამოკიდებულია

ნაგებობის მშენებლობის რაიონის ჰაერისა და მდ. ენგურის წყლის ტემპერატურის სეზონურ რხევაზე (ერთი წლის პერიოდით), რომლებიც აპროქსიმირებულ იქნა ფორმულით [3]:

$$T(t) = T_{\text{საშ}} + A \cos(\omega t - \varphi), \quad (1)$$

სადაც $T(t)$ გარემოს (ჰაერის, წყლის) ტემპერატურაა, °C; t – დრო, სთ; $T_{\text{საშ}}$ – გარემოს საშუალო წლიური ტემპერატურა, °C და ტოლია

$$T_{\text{საშ}} = \frac{1}{12} \sum_{i=1}^{12} T_i, \quad (2)$$

აქ T_i საშუალო თვიური ტემპერატურაა, °C; A – ტემპერატურის რხევის ამპლიტუდა, °C; ω – ტემპერატურის რხევის სიხშირე, 1/სთ და ტოლია

$$\omega = \frac{2\pi}{\tau}, \quad (3)$$

სადაც τ არის საათების რაოდენობა წელიწადში და მიიღება საშუალოდ $24 \cdot 30 \cdot 12 = 8640$ საათის ტოლად; φ – კოსინუსოიდის საწყისი ფაზა დროის წელიწადის დასაწყისიდან ათვლისას.

1-ლ ცხრილში მოცემულია (1) ფორმულაში შემავალი პარამეტრების მნიშვნელობები.

ცხრილი 1

ხულონჰესის კაშხლის მშენებლობის რაიონის ჰაერისა და მდ. ენგურის წყლის ტემპერატურის სეზონური რხევების ამსახველი ფუნქციის პარამეტრების მნიშვნელობები

	გარემოს დასახელება	ფორმულა (1)-ის პარამეტრების მნიშვნელობები			
		$T_{\text{საშ}}$, °C	A , °C	φ , როცა $t = 0$	
				1/1	1/VII
1	მდ. ენგურის წყალი	6,6	3,7	3,56	0,42
2	წყალი მოხმარების ადგილზე	9,1	4,2	3,56	0,42
3	მშენებლობის რაიონის ჰაერი	10,6	10,5	3,47	0,33
4	ჰაერი დამატებითი მზის ინსოლაციით გათბობის გათვალისწინებით	12,6	11,5	3,47	0,33

ბეტონის საწყისი ტემპერატურის განსაზღვრადად მისი ქარხნიდან გამოსვლისას მიღებულია შემდეგი წინაპირობები:

ბეტონის შემვსების ტემპერატურა ტოლია ჰაერის ტემპერატურისა, დამატებით მზის ინსოლაციით გათბობის გათვალისწინებით. საშუალო თვიური ტემპერატურის მაქსიმუმი ზაფხულში

ში $12,6 + 11,5 = 24,1^{\circ}\text{C}$ -ია და მინიმუმი ზამთარში $12,6 - 11,5 = 1,1^{\circ}\text{C}$. წყლის საშუალო თვიური ტემპერატურა კი მოხმარების ადგილამდე მიყვანისას წყალსადენის ქსელში გათბობის გათვალისწინებით არის, შესაბამისად, $9,1 + 4,2 = 13,3^{\circ}\text{C}$ და $9,1 - 4,2 = 4,9^{\circ}\text{C}$.

სამშენებლო

ცემენტის ტემპერატურა ბეტონის ქარხნის ბუნ-
კერებში, ენგურჰესის კაშხლის მშენებლობის გა-
მოცდილების მიხედვით, შეიძლება მიღებულ იქნეს
ზაფხულში 80°C-ისა და ზამთარში 40°C-ის ტო-
ლად.

მე-2 ცხრილში მოყვანილია ხუდონჰესის კაშ-
ხლის ბეტონის შედგენილობა და მისი შემდგენი
მასალების ფარდობითი თბოტევადობის მნიშე-
ნელობები 1მ³ ბეტონისათვის.

ცხრილი 2

ხუდონჰესის კაშხლის ბეტონის შედგენილობა, მისი შემდგენი მასალების
თბოტევადობები და ტემპერატურები ზაფხულსა და ზამთარში

ბეტონის შემდგენები	ბეტონის შემდგენების მასა, მ ³	კუთრი თბო- ტევადობა	თბოტევადობა, კკალ/(მ ³ ·გრ)	ფარდობითი თბოტევადობა, %	ტემპერატურა, °C	
					ზაფ- ხულში	ზამთარ- ში
ღორღი (ხრეში): ზომებით: 5–20მმ	500	0.2	100	16.2	24.1	1.1
20–40მმ	400	0.2	80	13.0	24.1	1.1
40–80მმ	580	0.2	116	18.8	24.1	1.1
ქვიშა ზომებით: 0,15–1,20მმ	231	0.2	46.2	7.5	24.1	1.1
1,20–5,0მმ	3.44	0.2	68.8	11.1	24.1	1.1
ცემენტი	280	0.2	56	9.1	80	40
წყალი	150	1.0	150	24.3	13.3	4.9
სულ			617	100		

ბეტონის წინასწარი გაცივების ღონისძიებე-
ბის შესარჩევად ჩატარებულია მისი საწყისი
ტემპერატურის დასადგენი გაანგარიშებები:

$$T_{\delta} = (P_{\text{მ1}}T_{\text{მ1}} + P_{\text{მ2}}T_{\text{მ2}} + P_{\text{მ3}}T_{\text{მ3}} + P_{\text{ქ}}T_{\text{ქ}} + P_{\text{ც}}T_{\text{ც}} + P_{\text{წყ}}T_{\text{წყ}} + P_{\text{ფ}}T_{\text{ფ}}) \cdot \frac{1}{100}, \quad (4)$$

სადაც T_{δ} ბეტონის ტემპერატურაა; P – ბეტონის
შემდგენების ფარდობითი თბოტევადობები %;
 $T_{\text{მ1}}, T_{\text{მ2}}, T_{\text{მ3}}$ – ბეტონის სხვადასხვა ზომის
შემდგენების ტემპერატურები; $T_{\text{ქ}}, T_{\text{ც}}$ – სხვადასხ-
ვა ზომის ქვიშის ტემპერატურები; $T_{\text{ც}}$ და $T_{\text{ფ}}$ –
ცემენტისა და წყლის ტემპერატურები.

ბეტონის მაქსიმალური საწყისი ტემპერატურა
ზაფხულში

$$T_{\delta} = 1/100 \times [(16.2 + 13.0 + 18.8 + 7.5 + 11.1) \times 24.1 + 9.1 \times 80 + 24.3 \times 13.3] = 26.6^{\circ}\text{C}.$$

ხოლო მინიმალური ტემპერატურა ზამთარში

$$T_{\delta} = 1/100 \times [(16.2 + 13.0 + 18.8 + 7.5 + 11.1) \times 1.1 + 9.1 \times 40 + 24.3 \times 4.9] = 5.6^{\circ}\text{C}.$$

ბეტონის საწყისი ტემპერატურის სეზონური
რხევა აპროქსიმირებულ იქნა კოსინუსოიდით;
საშუალო ტემპერატურა და ტემპერატურის რხე-
ვის ამპლიტუდა კი ტოლია:

$$T_{\text{საშ}} = \frac{26.6 + 5.6}{2} = 16.1^{\circ}\text{C},$$

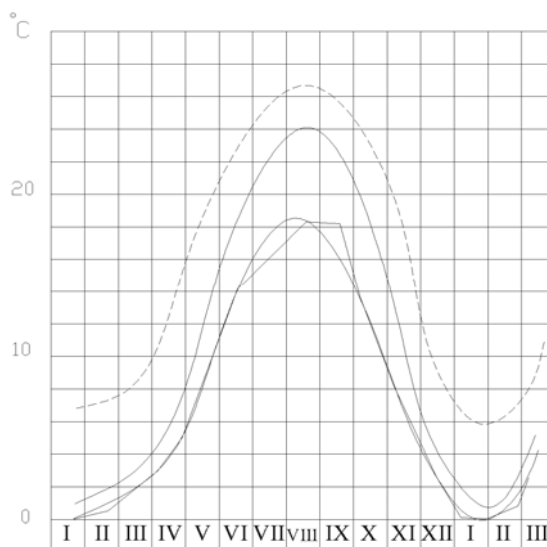
$$A = \frac{26.6 - 5.6}{2} = 10.5^{\circ}\text{C}.$$

შესაბამისად, ბეტონის საწყისი ტემპერატუ-
რის სეზონური რხევის ამსახველ ფუნქციას
აქვს სახე

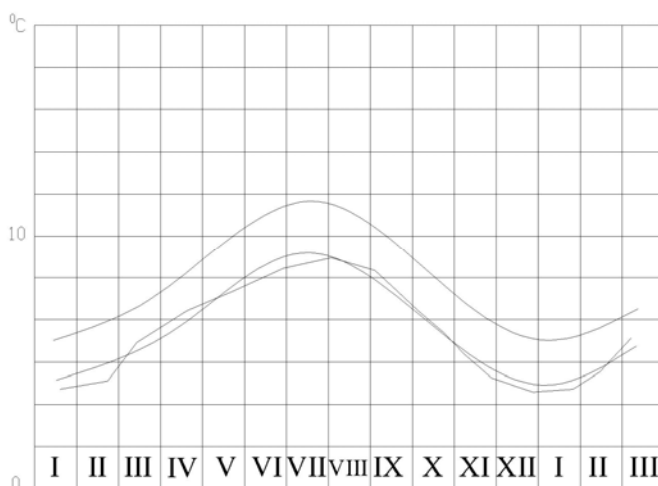
$$T_{\delta}(t) = 16.1 + 10.5 \cdot \left(\frac{2\pi t}{8640} - 3.47 \right).$$

ბეტონის საწყისი საშუალო თვიური ტემპე-
რატურის მნიშვნელობები წელიწადის თვეების
მიხედვით მოყვანილია მე-3 ცხრილში და 1-ელ
ნახაზზე; ამავე ნახაზზეა მოცემული ჰაერის
ტემპერატურის დროში ცვალებადობის გრაფიკე-
ბი, ხოლო მე-2 ნახაზზე – მდენგურის წყლის
დროში ცვალებადობის გრაფიკები.

ბეტონის წინასწარი გაცივება საჭიროა იმ
პერიოდში, როცა მისი ტემპერატურა ბუნებრივ
პირობებში 20°C-ს აღემატება. 1-ლი ნახაზის მე-
4 გრაფიკის მიხედვით ეს პერიოდი გრძელდება
მაისის შუა რიცხვებიდან სექტემბრის ბოლომდე,
ე.ი. 4,5 თვეს. გაცივების ხარისხი მით მეტია,
რაც უფრო მაღალია ჰაერის ტემპერატურა.
გაანგარიშების შედეგების მიხედვით ბეტონის
საწყისი ტემპერატურა ზაფხულში მისი კაშ-
ხლის ბლოკებში ჩაწყობისას 15°C-ს არ უნდა
აღემატებოდეს.



ნახ. 1. ჰაერისა და ბეტონის ნარევის ტემპერატურების დროში ცვალებადობის გრაფიკები:
 1 – ჰაერის საშუალო თვიური ტემპერატურების; 2 – იგივე, გამოთვლილი (I) ფორმულით;
 3 – იგივე, მზის ინსოლაციით გათვალისწინებით; 4 – ბეტონის ნარევის ტემპერატურის



ნახ. 2 მდ. ენგურის წყლის ტემპერატურის დროში ცვალებადობის გრაფიკები:
 1 – წყლის საშუალო თვიური ტემპერატურების; 2 – იგივე, გამოთვლილი (I) ფორმულით;
 3 – იგივე, მოხმარების ადგილამდე მიყვანისას წყალსადენის ქსელში გათვალისწინებით

ცხრილი 3

ბეტონის საწყისი ტემპერატურის მნიშვნელობები წელიწადის თვეების მიხედვით

წელიწადის თვეები	I	II	III	IV	V	VI	VII	VIII	IX	X	XI	XII
ბეტონის საწყისი ტემპერატურები	5,6	6,7	10,3	15,4	20,7	24,8	26,6	25,5	21,9	16,8	11,5	7,4

ბეტონის საწყისი ტემპერატურა ზაფხულში ბეტონის ქარხნიდან გამოსვლისას მისი გათბობის გათვალისწინებით ტრანსპორტირებისას და ბლოკში ჩაწყობისას 15°C-მდე, 13°C-ს უნდა შეადგენდეს. ბეტონის მაქსიმალური ტემპერატურა ზაფხულში ქარხნიდან გამოსვლისას წინასწარი

გაცივების გარეშე 26.6°C-ია. ამიტომ მისი მაქსიმალური შემცირება იქნება 26.6-13.0=13.6°C. ეს შესაძლებელია მისი შემესვრების 5–80 მმ ზომებითა და წყლის +2°C-მდე გაცივებით:

$$T_s = \frac{1}{100}[(16.2 + 13.0 + 18.8) \cdot 2 + (7.5 + 11.1) \cdot 24.1 + 9.1 \cdot 80 + 24.3 \cdot 2] = 13.2^\circ \text{C}$$

სამშენებლო

3. დასკვნა

მოყვანილია მეთოდოლოგია და მის მიხედვით განსაზღვრულია ხუდონის კაშხლის ბეტონის ნარევის საწყისი ტემპერატურების მნიშვნელობები ბუნებრივ პირობებში წელიწადის სეზონების მიხედვით.

ლიტერატურა

1. ჭიჭაღუა პ. კაშხლის ბეტონის მასივის ტემპერატურული რეჟიმის გაანგრიშების მეთოდოლოგია არათანაბრნაბიჯებიანი ამალელებული სიზუსტის მქონე სასრულ სხვაობათა მეთოდის გამოყენებით // საქართველოს ტექნიკური უნი-

ვერსიტეტის შრომები №4(454), თბილისი, 2004, გვ.79-83.

2. Чичагуа П. Лабораторно-натурное исследование поверхностного охлаждения бетонных блоков в целях обжата их граней // Гидротехническое строительство, №7. М., 2005, с. 29-31.
3. ჭიჭაღუა პ., დეკანოზიშვილი ი. ხუდონის კაშხლის მშენებლობის რაიონის კლიმატური მონაცემების დამუშავება // საქართველოს ტექნიკური უნივერსიტეტის შრომები №1(467), თბილისი 2008, გვ.18-20.

UDC 627.82.042.536

DETERMINATION OF THE INITIAL TEMPERATURE OF KHUDONI WATER-POWER PLANT DAM CONCRETE

P. Tchitchaghua

Hydro-engineering department, Technical University of Georgia, 77, Kostava str, Tbilisi, 0175, Georgia

Resume: For determining the temperature regime of massive concrete hydrotechnical structures and deciding on arrangements for thermal regulation thereof, it is essential to know the initial temperature of concrete mix in natural conditions.

The paper offers the technique for the determination of the initial temperature of Khudoni waterpower plant dam concrete by the seasons along with the respective results obtained.

Key words: dam; concrete; initial temperature.

УДК 627.82.042.536

ОПРЕДЕЛЕНИЕ НАЧАЛЬНОЙ ТЕМПЕРАТУРЫ БЕТОНА ПЛОТИНЫ ХУДОНСКОЙ ГЭС

Чичагуа П.В.

Гидроинженерный департамент, Грузинский технический университет, Грузия, 0175, Тбилиси, ул. Костава, 77

Резюме: Для определения температурного режима массивных бетонных гидротехнических сооружений и выбора мероприятий по терморегулированию необходимо знать начальную температуру бетонной смеси в естественных условиях.

В работе приведены методика и результаты определения начальной температуры бетона плотины Худонской ГЭС по сезонам года.

Ключевые слова: плотина; бетон; начальная температура.

*შემოსვლის თარიღი 19.11.08
მიღებულია დასაბუჯდად 18.05.09*

შაკ 621.1

მარცვლოვანი და პარკოსანი კულტურების ნარჩენი ბიომასის ენერგეტიკული პოტენციალის შეფასება საქართველოში

გ. არაბიძე*, თ. ჯიშკარიანი, მ. არაბიძე

თბო- და ჰიდროენერგეტიკის დეპარტამენტი, საქართველოს ტექნიკური უნივერსიტეტი, საქართველო, 0175, თბილისი, კოსტავას 77

E-mail: power@gtu.ge

რეზიუმე: განხილულია ბიომასის, როგორც ერთ-ერთი ყველაზე უფრო მნიშვნელოვანი ენერჯის განახლებადი წყაროს, გამოყენების ასპექტები. მოცემულია მარცვლოვანი და პარკოსანი კულტურების ნარჩენების ენერგეტიკული პოტენციალის განსაზღვრის მეთოდოლოგია საქართველოს სპეციფიკის გათვალისწინებით. 1998-2006 წლების სტატისტიკური მონაცემების დამუშავების და ანალიზის საფუძველზე შეფასებულია მარცვლოვანი და პარკოსანი კულტურების ნარჩენი ბიომასის ენერგეტიკული პოტენციალის მნიშვნელობები. შედეგები მოცემულია როგორც რეგიონულ ტრილში, ასევე კულტურათა სახეობების მიხედვით. დადგენილია, რომ საქართველოში მარცვლოვანი და პარკოსანი კულტურების ნარჩენი ბიომასის ენერგეტიკული პოტენციალის ყოველწლიური საშუალო მნიშვნელობა ~ 4 10⁶ გჯ-ის ფარგლებშია. რეგიონების მიხედვით ყველაზე დიდი ენერგეტიკული პოტენციალი გააჩნია კახეთს 1298266 გჯ (44309 ტკს), ხოლო კულტურებიდან ყველაზე მეტი ენერჯის მიღება შეიძლება სიმინდის ნარჩენებისაგან 2177890 გჯ (74330 ტკს).

საკვანძო სიტყვები: ბიომასა; ენერგეტიკული პოტენციალი; ბიომასის თბოუნარიანობა; პირობითი სათბობი; ბიომასის ნარჩენი.

1. შესავალი

იმპორტირებულ ენერჯიაშემცველებზე ორიენტირებული ქვეყნებისათვის, ბიოენერგეტიკის განვითარება ენერგეტიკული უსაფრთხოების უზრუნველყოფის მნიშვნელოვანი წინაპირობაა. ბიოენერგეტიკული ტექნოლოგიების გამოყენებით ბიომასიდან ენერჯის მიღებისას მნიშვნელოვნად მცირდება არა მარტო მოთხოვნა წიაღისეულ სათბობზე, არამედ „სათბურის გაზების“ რაოდენობაც, რაც დადებით გავლენას ახდენს გარემოს ეკოლოგიაზე. აქედან გამომდინარე, საქართველოში ბიომასის ენერგეტიკული პოტენციალის სრულფასოვანი გამოყენებისათვის მნიშვნელოვანი სამუშაოებია ჩასატარებელი როგორც საკანონმდებლო, ასევე ფინანსური ბაზის შესაქმნელად.

დღეისათვის მსოფლიოს მრავალ ქვეყანაში აქტიურად მუშავდება ენერჯის განახლებადი წყაროების, მათ შორის, ბიომასის, გამოყენების მაღალეფექტური ტექნოლოგიები. ბიოენერგეტიკის განვითარება ნებისმიერი ამ ქვეყნის ენერგეტიკული უსაფრთხოების ამაღლებისა და ეკონომიკური გაძლიერების ერთ-ერთი ინდიკატორია. ბიოენერგეტიკის განვითარება განსაკუთრებით აქტუალურია საქართველოსთვის, სადაც მოსახ-

ლეობის დიდი ნაწილი ტრადიციულად ეწევა ფერმერულ საქმიანობას - მებაღეობას, მეცხოველეობას, მეფრინველეობას, მევენახეობას და, ამდენად, კავშირი აქვს ნარჩენი ბიომასის პოტენციურ წყაროებთან. ამასთან ერთად, სოფლის მოსახლეობას, რომელიც ქვეყნის მთელი მოსახლეობის დაახლოებით 42%-ია, აქვს ბიომასის გამოყენების გარკვეული გამოცდილება საოჯახო მეურნეობაში. ის ბიომასას იყენებს ნიადაგის განსაზღვრებად და საწვავად.

ბიოენერგეტიკის სრულფასოვანი განვითარება, პირველ რიგში, მოითხოვს ბიოენერგეტიკის განვითარების კონცეფციის შექმნას და ბიომასის ენერგეტიკული პოტენციალის სრულფასოვანი გამოყენების რაციონალური გზების ძიებას, რისთვისაც აუცილებელია: ბიომასის რაოდენობრივი და ენერგეტიკული პოტენციალის განსაზღვრა; ბიოენერგეტიკული ტექნოლოგიების ეკონომიკური მაჩვენებლების შეფასება და განვითარების სტრატეგიის დადგენა, ბიომასის ენერგეტიკული გამოყენების ეკოლოგიური და სოციალური ასპექტების განსაზღვრა, ენერგეტიკული კულტურების პლანტაციების გაშენების პერსპექტივების დაგენა, ბიოენერგეტიკის განვითარების ხელშემშლელი ბარიერების ანალიზი.

ბიომასის ენერგეტიკული პოტენციალის შეფასება ემყარება საქართველოს ეკონომიკური განვითარების სამინისტროს სტატისტიკის სახელმწიფო დეპარტამენტის 2001, 2002, 2003 და 2006 წლების კრებულში მოცემული მასალების [1-4] გადამუშავებას და ღრმა ანალიზს.

2. ძირითადი ნაწილი

ბიომასის ენერგეტიკული პოტენციალის შეფასება

ბიომასის ენერგეტიკული პოტენციალის შესაფასებლად აუცილებელია მარცვლოვანი და პარკოსანი კულტურების ბიომასის ნარჩენების რაოდენობის განსაზღვრა, რაც, თავის მხრივ, მოითხოვს ორი კოეფიციენტის – ე.წ. „ნარჩენების კოეფიციენტისა“ და „ნარჩენების ადების კოეფიციენტის“ მნიშვნელობების წინასწარ დადგენას. ნარჩენების კოეფიციენტი არის მიწისზედა ნარჩენების მშრალი მასის ფარდობა ადებულ მოსავლის რაოდენობასთან ნარჩენი ბიომასის 14%-იანი ტენიანობის პირობებში, ხოლო ნარჩენების ადების კოეფიციენტი ითვალისწინებს მისი შეგროვების ტექნიკურ შესაძლებლობებს.

ლიტერატურაში [5-9] მოცემული მასალების გათვალისწინებით და არსებულ მეთოდოლოგებზე დაყრდნობით ნარჩენების კოეფიციენტისა და ნარჩენების ადების კოეფიციენტის დადგენილი მნიშვნელობები საქართველოს მცენარეული კულ-

ენერგეტიკის განვითარება და ენერგეტიკული პოტენციალის შეფასება

ტურებისათვის მოცემულია 1-ლ ცხრილში. ამავე ცხრილში ნაჩვენებია ამ კულტურების ბიომასის თბოუნარიანობაც.

ცხრილი 1

მარცვლოვანი კულტურა	ხორბალი	ქერი შვრია	სიმინდი	ლობიო ბარდა	მზესუმზირა
ნარჩენების კოეფიციენტი	1,75	1,5	1,2	1,65	3,7
ნარჩენების ალების კოეფიციენტი	0,85	0,85	0,7	0,7-0,8	0,7
ბიომასის თბოუნარიანობა, კჯ/კგ	15700	15700	13700	14200	13700

მარცვლოვანი და პარკოსანი კულტურების ბიომასის ნარჩენების რაოდენობის განსაზღვრისათვის მოსავლის მთლიანი რაოდენობა უნდა გამრავლდეს „ნარჩენების კოეფიციენტისა“ და „ნარჩენების ალების კოეფიციენტის“ მოცემულ მნიშვნელობებზე.

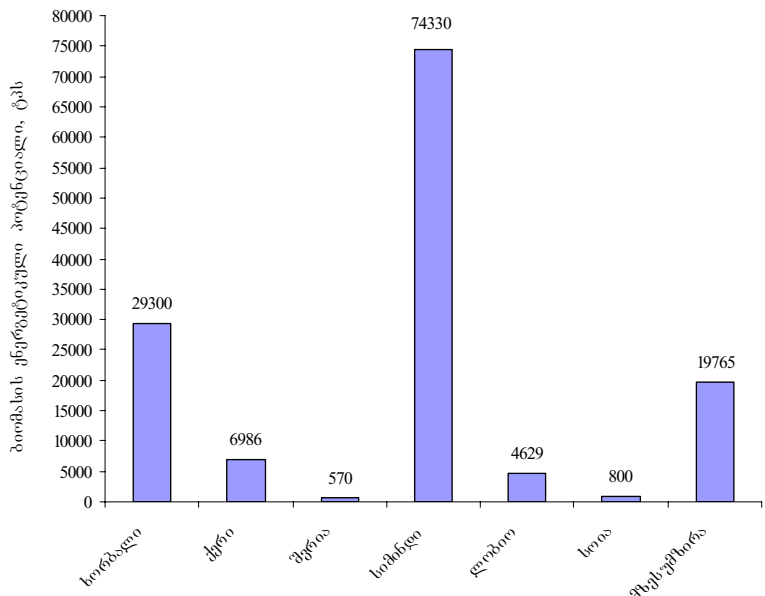
ინდუსტრიულად განვითარებულ ქვეყნებში აბრობირებელი წყების თანახმად, ბიომასის ენერგეტიკული პოტენციალის შესაფასებლად გამოყენებულ იქნა სტატისტიკური მონაცემები საქართველოს სხვადასხვა რეგიონებში ხორბლის, ქერის, შვრიის, სიმინდის, ლობიოსა და მზესუმზირის 1998-2006 წლების მოსავლის შესახებ. მცენარეული კულტურების მოსავლის საშუალო წლიურ მნიშვნელობად მიღებულია ამ წლების მონაცემთა საშუალო არითმეტიკული, ხოლო მთლიანად საქართველოსათვის, რეგიონების ჯამური მნიშვნელობები.

მხედველობაშია მისაღები ის ფაქტი, რომ მარცვლოვანი კულტურების ბიომასის მნიშვნელოვანი ნაწილი გამოიყენება როგორც მრეწველობის სხვადასხვა დარგებში, ისე სოფლის მეურნეობაში ცხოველების საკვებად. აქედან გამომდინარე, ენერგეტიკული მიზნებით გამოსაყენებელი ბიომასის რაოდენობა მარცვლოვანი კულტურების სახეობის მიხედვით ნარჩენი ბიომასის 20-70%-ის ფარგლებში იცვლება.

საქართველოში მარცვლოვანი და პარკოსანი კულტურების მოსავალი, ბიომასის ნარჩენებისა და ენერჯის მისაღებად გამოსაყენებელი ბიომასის რაოდენობები და ბიომასის ენერგეტიკული პოტენციალის მნიშვნელობები 1998-2006 წლებისათვის მოცემულია მე-2 ცხრილში.

ინფორმაცია მცენარეული კულტურების მოსავლის შესახებ ცხრილში წარმოდგენილია როგორც მთლიანად საქართველოს მასშტაბით, ისე ცალკეული რეგიონების მიხედვით. 2006 წელს ადგილობრივი თვითმმართველობისა და მმართველობის რეფორმასთან დაკავშირებით საქართველოს რაიონებში გაუქმდა სტატისტიკოს-აღმრიცხველის ინსტიტუტი. ამის გამო მცენარეული კულტურების მოსავლის რაიონული მონაცემები საერთოდ არ არსებობს.

ზოგიერთი ავტორის [4] აზრით, ამ მანქნებელთა საიმედოობა ამ თუ იმ რეგიონისათვისაც არ არის მაღალი. ასეთი რეგიონები დაჯგუფებულია, ამასთან, თუ რეგიონების ეს ჯგუფი ყველა დანარჩენ რეგიონს მოიცავს, ცხრილში ნაჩვენებია, როგორც „დანარჩენი რეგიონი“, ხოლო თუ დარჩენილი რეგიონებიდან ჯგუფში ყველა არ შედის (მოცემულ მოვლენას ყველა რეგიონში არ ჰქონია ადგილი) მინიშნებულია, როგორც „სხვა რეგიონი“.

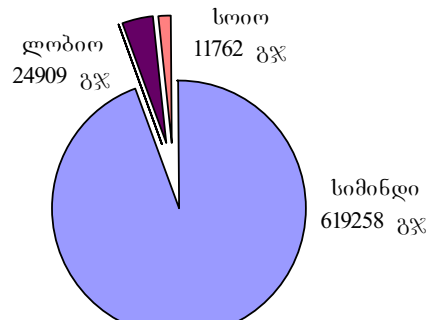
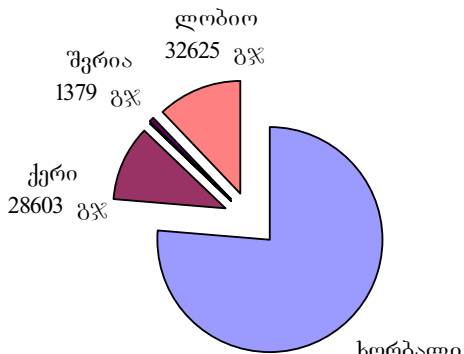
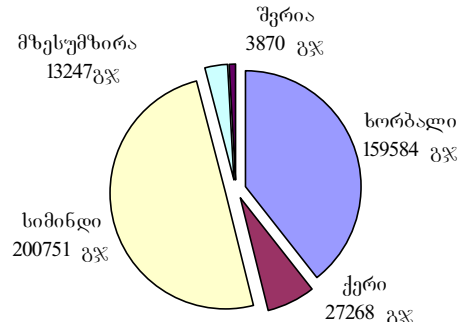
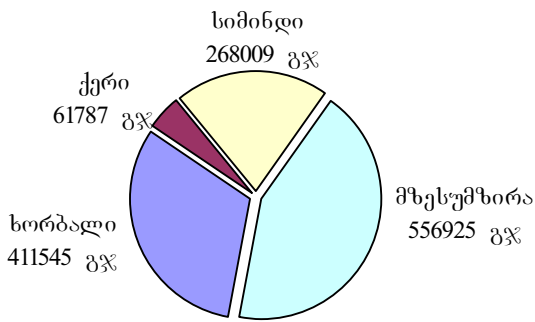


ნახ. 1. მარცვლოვანი და პარკოსანი კულტურების ნარჩენი ბიომასის ენერგეტიკული პოტენციალის საშუალო წლიური მნიშვნელობები კულტურათა სახეობის მიხედვით

მნარბაუბა და ტელეკომუნიკაცია

1-ლ ნახაზზე მოცემულია მარცვლოვანი და პარკოსანი კულტურების ნარჩენი ბიომასის ენერგეტიკული პოტენციალის საშუალო წლიური მნიშვნელობები კულტურათა სახეობის მიხედვით. როგორც ნახაზიდან ჩანს, საქართველოში ბიომასის ენერგეტიკული პოტენციალის ყველაზე დიდი მნიშვნელობა სიმინდის ნარჩენებისგან მიიღება და იგი 2177889 გჯ-ის, ანუ 74330 ტპს ეკვივალენტის ტოლია. ყველაზე მცირე კი – შერიისა და სოიასაგან, რომლებიც შესაბამისად 570 და 800 ტპს-ის ტოლია.

მე-2 ნახაზზე ნაჩვენებია ბიომასის ენერგეტიკული პოტენციალის საშუალო წლიური მნიშვნელობები როგორც ზოგიერთი რეგიონისათვის, ასევე კულტურების მიხედვით. რეგიონებს შორის ყველაზე დიდი პოტენციალი კახეთს აქვს და იგი 1298266 გჯ (44309 ტპს) ტოლია. ყველაზე მცირე აჭარას – 6769 გჯ. როგორც მონაცემებიდან ჩანს, სხა დანარჩენი რეგიონების წილი ჯამურ პოტენციალში 13%-ია. ამ სიდიდის ზუსტი გადანაწილება რეგიონების მიხედვით მნიშვნელოვნად შეცვლის არსებულ სურათს.

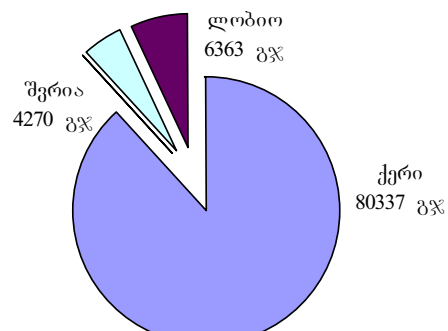
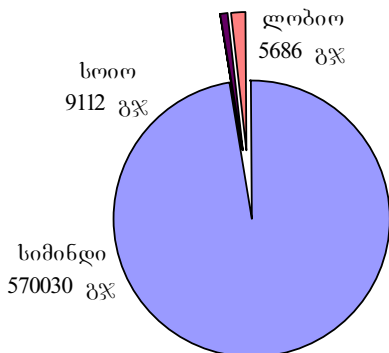


ა) კახეთი

ბ) ქვემო ქართლი

გ) შიდა ქართლი

დ) იმერეთი



ე) სამეგრელო და ზემო სვანეთი

ვ) სამცხე-ჯავახეთი

ნახ. 2. ბიომასის ენერგეტიკული პოტენციალის საშუალო წლიური მნიშვნელობები რეგიონებისა და კულტურების მიხედვით

ენერგეტიკა და ექსპლუატაცია

ცხრილი 2

საქართველოში მარცვლოვანი და პარკოსანი კულტურების ნარჩენი ბიომასის (ფარდობითი ტენიანობა W=14%) ენერგეტიკული პოტენციალის საშუალო მნიშვნელობები 1998-2006 წწ. მონაცემების მიხედვით

№	რეგიონების დასახელება	მოსავალი, ტ	ნარჩენების რაოდენობა, ტ	ენერჯის მისაღებად გამოსაყენებელი ბიომასის რაოდენობა		ბიომასის ენერგეტიკული პოტენციალი	
				%	ტ	გჯ	ტპს
I. სორბალი							
1	სულ საქართველოში	181922	270609	0,2	54122	849713	29000
2	შიდა ქართლში	43611	64872	0,2	12974	203697	6952
3	კახეთში	88111	131065	0,2	26213	411545	14046
4	ქვემო ქართლში	34167	50823	0,2	10165	159584	5447
5	სხვა რეგიონები: იმერეთი, მცხეთა-მთიანეთი; სამცხე-ჯავახეთი	16033	23850	0,2	4770	74888	2556
II. ქერი							
1	სულ საქართველოში	51133	65195	0,2	13039	204712	6987
2	შიდა ქართლში	7144	9109	0,2	1822	28603	976
3	კახეთში	15433	19678	0,2	3936	61787	2109
4	ქვემო ქართლში	6811	8684	0,2	1737	27268	931
5	სამცხე-ჯავახეთში	20067	25585	0,2	5117	80337	2742
6	სხვა რეგიონები; იმერეთი; მცხეთა-მთიანეთი	1678	2139	0,2	428	6717	229
III. შვრია							
1	სულ საქართველოში	4178	5327	0,2	1065	16726	571
2	შიდა ქართლში	344	439	0,2	88	1379	47
3	ქვემო ქართლში	967	1233	0,2	247	3870	132
4	სამცხე-ჯავახეთში	1067	1360	0,2	272	4270	146
5	სხვა რეგიონები: იმერეთი; მცხეთა-მთიანეთი; კახეთი	1800	2295	0,2	459	7206	246
IV. სიმინდი							
1	სულ საქართველოში	378501	317940	0,5	158970	2177889	74331
2	იმერეთში	107622	90403	0,5	45201	619258	21135
3	სამეგრელოსა და ზემო სვანეთში	99067	83216	0,5	41608	570030	19455
4	გურიაში	26778	22493	0,5	11247	154079	5259
5	კახეთში	46578	39125	0,5	19563	268009	9147
6	ქვემო ქართლში	34889	29307	0,5	14653	200751	6852
7	დანარჩენი რეგიონები	63567	53396	0,5	26698	365763	12483
V. ლობიო							
1	სულ საქართველოში	11133	14696	0,65	9552	135644	4629
2	აჭარაში	556	733	0,65	477	6769	231
3	იმერეთში	2044	2699	0,65	1754	24909	850
4	სამეგრელოსა და ზემო სვანეთში	467	616	0,65	400	5686	194
5	გურიაში	26778	22493	0,5	11247	154079	5259
6	კახეთში	46578	39125	0,5	19563	268009	9147
7	ქვემო ქართლში	34889	29307	0,5	14653	200751	6852
8	დანარჩენი რეგიონები	63567	53396	0,5	26698	365763	12483
VI. სოიო							
1	სულ საქართველოში	3144	3302	0,5	1651	23442	800
2	იმერეთში	1578	1657	0,5	828	11762	401
3	სამეგრელოსა და ზემო სვანეთში	1222	1283	0,5	642	9112	311
4	სხვა რეგიონები: გურია; შიდა ქართლი; მცხეთა-მთიანეთი	344	362	0,5	181	2568	88
VI. მესხუმზირა							
1	სულ საქართველოში	23078	59771	0,7	41840	573208	19563
2	კახეთში	22422	58074	0,7	40651	556925	19008
3	ქვემო ქართლში	533	1381	0,7	967	13247	452
4	სხვა რეგიონები: შიდა-ქართლი; მცხეთა-მთიანეთი	122	317	0,7	222	3036	104

მნარბეტიკა და ჭელეკრუნეობა

3. დასკვნა

1998-2006 წწ. სტატისტიკური მონაცემების დამუშავების და ანალიზის საფუძველზე შეფასებულია საქართველოში მარცვლოვანი და პარკოსანი კულტურების ნარჩენი ბიომასის ენერგეტიკული პოტენციალის საშუალო წლიური მნიშვნელობა და იგი ~ 4 10⁶ გჯ (~ 0,135 10⁶ ტპს) ტოლია.

რეგიონების მიხედვით ეს მონაცემები შემდეგნაირად ნაწილდება: კახეთი 1298266 გჯ ანუ 32,7%; ქვემო ქართლი - 404720 გჯ ანუ 10,1%; შიდა ქართლი - 266304 გჯ ანუ 6,6%; იმერეთი - 655929 ანუ 16,5%; სამეგრელო და ზემო სვანეთი - 584828 გჯ ანუ 14,7%; გურია - 154079 გჯ ანუ 3,9 %; აჭარა - 6769 გჯ ანუ 0,2 %; სამცხე-ჯავახეთი - 86700 გჯ ანუ 2,1%; სხვა დანარჩენი რეგიონები - 519472 გჯ ანუ 13,2%.

კულტურათა ცალკეულ სახეობათა მიხედვით: სიმინდი - 2177890 (74330 ტპს) გჯ ანუ 54,7%; ხორბალი - 849714 (29300 ტპს) გჯ ანუ 21,3%; მხესუმზირა - 573203 (19765 ტპს) გჯ ანუ 14,4%; ქერი - 204712 (6986) გჯ ანუ 5,1 %; ლობიო-135646 (4629) გჯ ანუ 3,4%; სოია - 23442 (800 ტპს) გჯ ანუ 0,7 %; შვრია - 16725 (570 ტპს) გჯ ანუ 0,4%.

ლიტერატურა

1. კვიციანი დ. (რედაქტორი). საქართველოს ენერგეტიკული ბალანსი 2001. საქართველოს სტატისტიკის სახელმწიფო დეპარტამენტი, თბილისი, 2002, 49 გვ.

2. ჩიქოვანი ე. (რედაქტორი). საქართველოს ბუნებრივი რესურსები და გარემოს დაცვა. სტატისტიკური კრებული. საქართველოს სტატისტიკის სახელმწიფო დეპარტამენტი, თბილისი, 2002.-138 გვ.
3. ჩიქოვანი ე. (რედაქტორი). საქართველოს სოფლის მეურნეობა. სტატისტიკური კრებული 2003. საქართველოს ეკონომიკური განვითარების სამინისტრო. სტატისტიკის სახელმწიფო დეპარტამენტი, თბილისი, 2004.-145 გვ.
4. მადნარაძე ვ. (რედაქტორი). საქართველოს სოფლის მეურნეობა. სტატისტიკური კრებული 2006. საქართველოს ეკონომიკური განვითარების სამინისტრო. სტატისტიკის სახელმწიფო დეპარტამენტი, თბილისი, 2007.-113 გვ.
5. Гелетуха Г.Г., Марценюк З.А. Энергетический потенциал биомассы в Украине// Промышленная теплотехника, №4, т.20, 1998, с.50-55.
6. Гелетуха Г.Г., Железная Т.А., Марценюк З.А. Концепция развития биоэнергетики в Украине // Промышленная теплотехника, №6, т.21, 1999, с. 94-102.
7. Гелетуха Г.Г., Железная Т.А., Тишаев С.В., Кобзарь С.Г. Развитие биоэнергетических технологий в Украине // Экологические и ресурсосбережение, №3, 2002, с.3-11.
8. Новикова Ю.А. Биомасса как источник энергии // Химическая промышленность за рубежом, 1989, №10, с.1-35.
9. Соуфера С., Заборски О. Биомасса как источник энергии. М.: Мир, 1985.-368с.

UDC 621.1

ASSESSMENT OF ENERGY POTENTIAL OF GRAIN CROPS AND LEGUMES RESIDUE OF BIOMASS IN GEORGIA

G. Arabidze, T. Jishkariani, M. Arabidze

Department of Thermal and Hydro Energy, Technical University of Georgia, 77, Kostava str, Tbilisi, 0175, Georgia

Resume: It is necessary to carry-out adequately research on use of the energy potential of biomass in Georgia to determine constituent and financial base. For the countries oriented on imported energy carrier to develop of bio energy is very important to provide of energy safety. By use of bioenergy technology significant decrease not only demands on fossil fuel but hothouse gases, that affects on ecology and environment.

In the article the importance of biomass, as renewable energy source, is shown. The method of grain crops and legumes residue definition of energy potential is discussed. On the base of processing and analysis of the statistical data for 1998-2006 the assessment of bio potential energy potential of grain crops and legumes residue is made. The results are presented over regions of the country and variety of cultivated plants. There is determined that annual amount of residue is about 4 · 10⁶ GJ. The most significant quantity is in Kakheti 1298266 GJ (44309 ton of standard fuel), but among of plants the most energy extracts from grain crop residue 2177890 GJ (74330 tsf).

Key words: biomass; energy potential; calorific value of biomass; residue of biomass.

УДК 621.1

**ОЦЕНКА ЭНЕРГЕТИЧЕСКОГО ПОТЕНЦИАЛА БИОМАССЫ ОТХОДОВ
ЗЕРНОВЫХ И БОБОВЫХ КУЛЬТУР В ГРУЗИИ****Арабидзе Г.О., Джишкариани Т.С., Арабидзе М.Т.**

Департамент тепло- и гидроэнергетики, Грузинский технический университет, Грузия, 0175, Тбилиси, ул. Костава, 77

Резюме: Для полноценного использования энергетического потенциала биомассы необходимо проведение значительных работ для создания как законодательной, так и финансовой базы. Для стран, ориентированных на импортируемые энергоносители, развитие биоэнергетики является существенным условием энергетической безопасности. Использование технологии биоэнергетики значительно снижаются не только потребность в ископаемом топливе, но и количество «тепличных газов», что оказывает положительное влияние на окружающую среду.

В работе рассмотрены аспекты применения биомассы как наиболее значительного источника возобновляемой энергии. Дана методика определения энергетического потенциала отходов биомассы зерновых и бобовых культур с учетом специфики Грузии. По результатам обработки статистических данных за 1998-2006 гг. дана оценка значений энергетического потенциала отходов биомассы зерновых и бобовых культур. Результаты даны с учетом региональности и видов культур. Установлено, что средние значения ежегодных отходов составляют примерно $4 \cdot 10^6$ гДж. Наиболее значительным потенциалом по регионам обладает Кахетия - 1298266 гДж (44309 тут), а среди культур наибольшую энергию можно извлечь из отходов кукурузы - 2177890 гДж (74330 тут).

Ключевые слова: биомасса; энергетический потенциал; теплотворность биомассы; условное топливо.

*შემოსვლის თარიღი 13.05.09
მიღებულია დასაბეჭდად 14.06.09*

შპს 621-3

მაგნიტურ-იმპულსური, ტექნოლოგიური და გამოსაცდელი სისტემები რევერსიულად ჩართვადი დინისტორებით

შ. ნემსაძე*, მ. გიუაშვილი**

ელექტროენერგეტიკის, ელექტრონიკისა და ელექტრომექანიკის დეპარტამენტი, საქართველოს ტექნიკური უნივერსიტეტი, საქართველო, 0175, თბილისი, კოსტავას 77

E-mail: s_nemsadze@gtu.ge; m_giushvili@mail.ru

რეზიუმე: ნახევარგამტარული ხელსაწყოებით დიდი სიმძლავრეების კომუტაციის დიდი გამოცდილება არსებობს საქართველოს ტექნიკური უნივერსიტეტში. დამზადდა მაგნიტურ-იმპულსური სილიციური დიაგნოსტიკო დანადგარი, რომელიც შეიცავს TI-3000 ტიპის სამ მიმდევრობით შეერთებულ იმპულსურ ტირისტორს, რაც 9MVA სიმძლავრის კომუტაციის საშუალებას იძლევა. ტრადიციული კომუტაციის მქონე ტირისტორებში პრაქტიკულად შეუძლებელია დიდი ფართობის მქონე დენგამტარი არხის შექმნა და დიდი სიმძლავრეების კომუტირება.

ნახევარგამტარული კომუტატორის სიმძლავრის მნიშვნელოვანი ზრდა შესაძლებელია რევერსიულად ჩართვადი დინისტორის (რჩდ) საშუალებით, რომელსაც არა აქვს მართვის ელექტროდი. ეს უკანასკნელი ჩანაცვლებულია მმართავი ელექტრონულ-ხერხეული პლაზმური ფენით, რომელიც იქმნება კოლექტორული p-n გადასვლის სიბრტყეში. ეს ფენა ქმნის პლაზმურ დენგამტარ არხს ფართობით, რომელიც ხელსაწყოს სილიციუმის ფირფიტის ფართობის ტოლია.

რჩდ-ის გამოყენება, მსგავსად იმპულსური ტირისტორებით აწყობილი კომუტატორისა, საშუალებას იძლევა ინდუქტორში გაგატაროთ პრაქტიკულად უნიპლარული იმპულსური დენი, რაც განსაკუთრებით მნიშვნელოვანია პიესოელექტრული საზომი გარდამსახების დიაგნოსტიკის დროს, როდესაც გაზომვების სიზუსტე დიდად არის დამოკიდებული საკვლევი ობიექტში შემავალი ძალური ზემოქმედების ხანგრძლივობაზე. დანადგარში რჩდ-ს კონდენსატორის განმუხტავად გამოყენება, კომუტირებული სიმძლავრის ზრდასთან ერთად, საშუალებას იძლევა გაუმჯობესდეს სადიაგნოსტიკო დანადგარის მეტროლოგიური მახასიათებლები.

საკვანძო სიტყვები: მაგნიტურ-იმპულსური ტექნოლოგიური დანადგარი; ტირისტორი; რევერსიულად ჩართვადი დინისტორი (რჩდ); კომუტატორი; სპექტრული სიმკვრივე.

1. შესავალი

მეცნიერებისა და ტექნიკის განვითარების თანამედროვე ეტაპზე მიღწეულია მნიშვნელოვანი შედეგები მძლავრ იმპულსურ ენერგეტიკაში ისე

თი ტექნოლოგიების გამოყენებით, როგორცაა: ლითონების მაგნიტურ-იმპულსური მეთოდებით დამუშავება; კონსტრუქციული მასალებისა და ნაკეთობების დინამიკური გამოცდა; დაბალტემპერატურული პლაზმით მასალათა ზედაპირების დაფარვა და დამუშავება; იონური და ელექტრონული სხივებით მასალათა დამუშავება და სხვ. მათგან აღსანიშნავია პროცესები, რომელთა დამუშავებაში სტუ-ში მიღებულია გარკვეული შედეგები. მაგალითად, ლითონების დამუშავება ძლიერი იმპულსური მაგნიტური ველით, როდესაც ხორციელდება ტექნოლოგიური ოპერაციები: მოჭერა, გაშლა, დატვიფრვა, შედუღება და აწყოობა [1]; პიესოელექტრული და სხვა სახის საზომი გარდამსახების დინამიკური მახასიათებლების განსაზღვრა; ალუმინის, მაგნიუმის, ტიტანის და სხვა კონსტრუქციული მასალების დინამიკური მახასიათებლების გამოკვლევა [2].

მაგნიტურ-იმპულსური ტექნოლოგიების გავრცელებას ხელი შეუწყო მნიშვნელოვანმა მიღწევებმა ძლიერი იმპულსური დენებისა და მაღალი ძაბვის ტექნიკის განვითარებაში, რამაც განაპირობა მრეწველობის მიერ ეფექტური ნახევარგამტარული კომუტატორების, მცირე მასაგაბარიტებისა და ინდუქციურობის მქონე კონდენსატორების წარმოება.

მაგნიტურ-იმპულსური ტექნოლოგიების ეფექტურობა ძირითადად განპირობებულია იმით, რომ მაგნიტური ველი, ახდენს რა ძალურ ზემოქმედებას ლითონის ზედაპირზე, არის პრაქტიკულად უინერციო მეტად მოსახერხებელი ინსტრუმენტი.

ნებისმიერი მაგნიტურ-იმპულსური ტექნოლოგიური ან გამოსაცდელი დანიშნულების დანადგარის ძირითადი კომპონენტებია ენერჯის დამგროვებელი (კონდენსატორების ბატარეა), კომუტატორი და ტექნოლოგიური ბლოკი (ინდუქტორი) [3].

მაგნიტურ-იმპულსური დანადგარის, როგორც იმპულსური ენერგეტიკული მოწყობილობის, ერთ-ერთი უმნიშვნელოვანესი კვანძია კომუტატორი, რომელსაც საკმაოდ მკაცრი და წინააღმდეგობრივი მოთხოვნები წაეყენება. ერთი მხრივ, ის უნდა იყოს საიმედო, ხანმედევი და ეკონომიურად ეფექტური, ამავე დროს, არც ისე ძვირი და, მეორე მხრივ, საჭიროა, რომ მან უზრუნველყოს დიდი იმპულსური სიმძლავრეების კომუტირება დიდი დენებისა და ძაბვების დროს. მაგალითად, სტუ-ში შეიქმნა რამდენიმე მაგნიტურ-იმპულსური ტექნოლოგიური გამოსაცდელი დანადგარი, რომ-

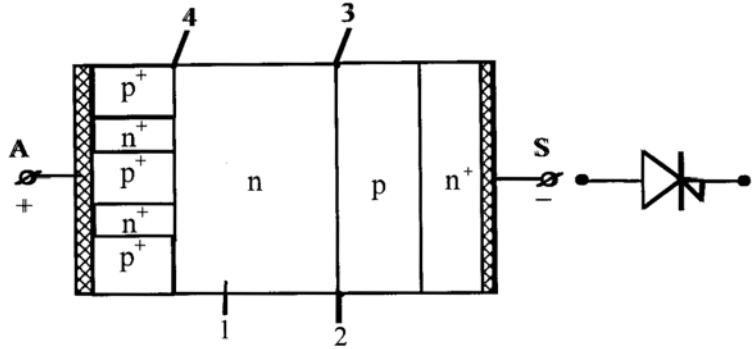
ლებშიც გამოყენებულია ვერცხლისწყლიანი იგნიტრონული განმმუსტველები IPT-2 და IPT-3 100kA იმპულსური დენის კომუტირებისათვის 10÷20kV ძაბვისას. ამ დანადგარების ექსპლუატაციამ დამაკმაყოფილებელი შედეგები აჩვენა. მაგრამ იგნიტრონი ანთების შემდეგ ინარჩუნებს გამტარობას ძაბვის პოლარულობის ცვლილებისას და უნიპოლარული იმპულსური დენის მიღების საშუალებას არ იძლევა.

ამ ბოლო დროს ნახევარგამტარული კომუტატორები წარმატებით ცვლის აირგანმმუსტველ კომუტატორებს, ვინაიდან აჭარბებს მათ ხანმედევობით და მუშაობის სტაბილურობით და, ასევე, უნიპოლარული იმპულსური დენის მიღების საშუალებას იძლევა. მათი მიმდევრობითი შეერთებით შესაძლებელია ხელსაწყოები გამოვიყენოთ დენებისა და ძაბვების ფართო დიაპაზონისათვის და წარმატებით გადაეწვიტოთ იმპულსური ენერგეტიკის აქტუალური პრობლემები.

2. ძირითადი ნაწილი

ნახევარგამტარული ხელსაწყოებით დიდი სიმძლავრეების კომუტაციის დიდი გამოცდილებაა საქართველოს ტექნიკურ უნივერსიტეტში. აქ დამზადდა მაგნიტურ-იმპულსური სადიაგნოსტიკო დანადგარი, რომელიც შეიცავს ТИ-3000 ტიპის სამ მიმდევრობით შეერთებულ იმპულსურ ტირისტორს, რაც 9MVA სიმძლავრის კომუტაციის საშუალებას იძლევა.

როგორც ცნობილია [4], ტირისტორში მოდებული ძაბვის ბლოკირება ხდება უკუწინაცვლებული p-n გადასვლის მოცულობითი მუხტის ზონით, რომელიც ძლიერი ელექტრული ველის მოქმედებით დაცლილია მუხტის მატარებლებისგან და აქვს ძალიან დიდი წინაღობა. ამ ზონის გამტარობის მკვეთრი გაზრდა და, შესაბამისად, ტირისტორის ჩართვა ხდება მისი კარგი გამტარობის მქონე ელექტრონულ-ხვრელური პლაზმით შევსების გზით.



ნახ. 1. რჩდ-ს პრინციპული სქემა: 1 - განიერი ბაზა; 2 - ცენტრალური (კოლექტორული) გადასვლა; 3 - მარჯვენა ემიტერული გადასვლა; 4 - მარცხენა ემიტერული გადასვლა

ტირისტორების კომუტირების დროს დიდი წინაღობის მქონე ზონის ადგილას წარმოიქმნება მდგრადი მოკლე დენგამტარი პლაზმური არხები. ტირისტორის გადართვა ინიცირდება თხელი ბაზის ფენის გასწვრივ ემიტერ-ბაზის წრედში იმპულსური დენის გატარებით. ამ ფენის დიდი წინაღობის გამო n⁺-p გადასვლის მიერ ელექტრონების ინჟექცია ლოკალიზებულია რამდენიმე ასეული მიკრონის სიგანის მქონე ვიწრო არხში ემიტერ-ბაზის საზღვრის გასწვრივ. ტირისტორში ამ არხის სიგანე იზრდება, მაგრამ ამ პროცესის სიჩქარე ძალზედ დაბალია და 0.1÷0.05 mm/μs ზღვრებშია. ამ მოვლენის გამო ტრადიციული კომუტაციის მქონე ტირისტორებში პრაქტიკულად შეუძლებელია დიდი ფართობის მქონე დენგამტარი არხის შექმნა და დიდი სიმძლავრეების კომუტირება.

ნახევარგამტარული კომუტატორის სიმძლავრის მნიშვნელოვანი ზრდა შესაძლებელია რევერსიულად ჩართვადი დინისტორის (რჩდ) საშუალებით, რომელსაც არა აქვს მართვის ელექტროდი. ეს უკანასკნელი ჩანაცვლებულია მმართველი ელექტრონულ-ხვრელური პლაზმური ფენით,

რომელიც იქმნება კოლექტორული p-n გადასვლის სობრტყეში. ეს ფენა ქმნის პლაზმურ დენგამტარ არხს ფართობით, რომელიც ხელსაწყო სილიციუმის ფირფიტის ფართობის ტოლია.

რჩდ დამზადების პროცესში ხდება რამდენიმე ათეული ათასი პარალელურად ჩართული ერთიმეორეს მონაცვლე ტირისტორული და ტრანზისტორული ელემენტების ერთობლიობა. მათი დამახასიათებელი ზომა ნაკლებია, ვიდრე ხელსაწყო განიერი n-ბაზის სისქე. ცენტრალური (კოლექტორული) გადასვლა ამ ელემენტებისთვის საერთოა, მათ საერთო აქვთ მარჯვენა n⁺-p ემიტერული გადასვლაც.

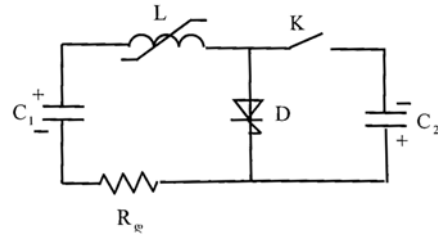
ხელსაწყოზე მოდებულია მუშა ძაბვა მე-2 ნახ-ზე ნაჩვენები პოლარულობით. მასზე მუშა ძაბვის საწინააღმდეგო პოლარულობის უფრო ნაკლები მნიშვნელობის ძაბვის მოდებით (რევერსით) ელემენტებში გადის მართვის დენის იმპულსი და მას თან სდევს პლაზმის ინჟექცია n-ზონაში, რომელიც საერთოა ტრანზისტორული და ტირისტორული ელემენტებისათვის [5]. კოლექტორულ გადასვლასთან ტრანზისტორებისა და ტირისტორების პლაზმური სვეტები ერთ-

მნარბეობა და
შედეგობრივობა

მანეთს გადაფარავს და წარმოქმნის საკმაოდ ერთგვაროვან პლაზმურ ფენას. მართვის დენის იმპულსის დამთავრებისას ხდება რჩდ-ის მომჭერებზე ნომინალური მიმართულების მუშა ძაბვის მოდება. ამ დროს კოლექტორული გადასვლის პლაზმური ფენის ელექტრონები და ხვრელები წაინაცვლებს n და p ბაზებში შესაბამისად, ხდება ხელსაწყოს ჩართვა მთელ სიბრტყეში ერთდროულად. ვინაიდან ხელსაწყოს მართვა და მუშაობა ხორციელდება ერთი და იმავე მომჭერების წყვილით, საჭიროა ძალური და მართვის წრედების განცალკევება, რაც შესაძლებელია გაუღენთვადი დროსელის გამოყენებით. მე-2 ნახ-ზე ნაჩვენებია D რჩდ-ით C_1 კონდენსატორის R_d დატვირთვაზე განმუხტვის სქემა.

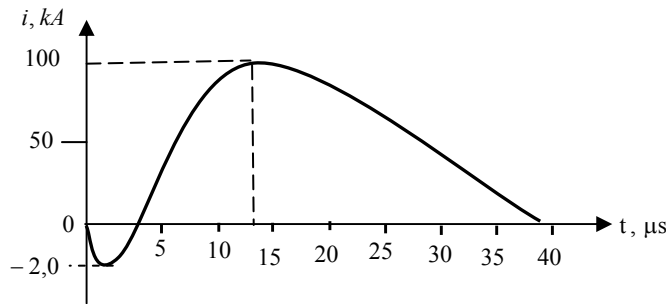
რჩდ-ის მართვის სქემა შეიცავს წინასწარ დამუხტულ C_2 კონდენსატორსა და K ჩამრთველს. დინისტორის ძალური და მართვის წრედები ერთიმეორისგან განმსოლოებულია L გაუღენთვადი დროსელით. მე-2 ნახ-ზე ნაჩვენებია მძლავრი რჩდ

რამდენიმე ასეული კილოამპერი დენის კომუტირების საშუალებას იძლევა ერთეულ მიკროწამებში.

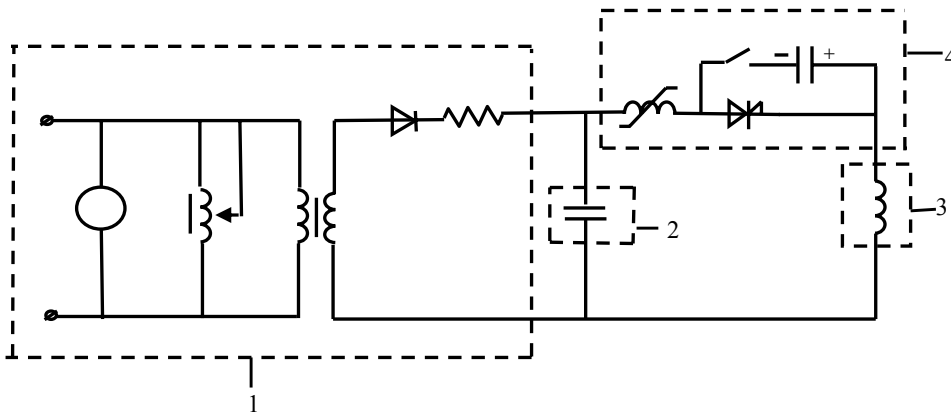


ნახ. 2. D რჩდ-ით C_1 კონდენსატორის R_g დატვირთვაზე განმუხტვის სქემა

მე-3 ნახ-ზე მოცემულია რჩდ-ის დენის ტიპური ოსცილოგრამა, საიდანაც ჩანს, რომ ხელსაწყოს მართვის იმპულსური დენი მაქსიმალური მნიშვნელობით 2kA და იმპულსის ხანგრძლივობით $2-3\mu s$ უზრუნველყოფს 100kA დენის კომუტირებას [6].



ნახ. 3. რჩდ-ის დენის ტიპური ოსცილოგრამა



ნახ. 4. რჩდ-იანი მაგნიტურ-იმპულსური სადავანოსტიკო დანადგარის პრინციპული ელექტრული სქემა

მე-4 ნახ-ზე ნაჩვენებია დანადგარი შეიცავს დამმუხტველ მოწყობილობას 1, კონდენსატორების ბატარეას 2, მუშა ორგანოს 3, სადაც ხორციელდება ტექნოლოგიური პროცესი. კომუტატორი 4 არის რჩდ მართვის სქემით. დანადგარი საშუალებას იძლევა მოვახდინოთ პიეზოელექტრული აჩქარების საზომი გარდამსახების

ტესტირება. ნახაზზე მოყვანილ მაგნიტურ-იმპულსურ სისტემებში KPD-25-170 ტიპის დინისტორის გამოყენება დანადგარის ტექნოლოგიურ კვანძში – ინდუქტორში 200kA დენის გატარების საშუალებას იძლევა.

რჩდ-ის გამოყენება, მსგავსად იმპულსური ტორისტორებით აწვობილი კომუტატორისა, საშუა-

მნარბაზობა და
ტექნოლოგიის

ლებას იძლევა ინდუქტორში გავატაროთ პრაქტიკულად უნიპოლარული იმპულსური დენი, რაც განსაკუთრებით მნიშვნელოვანია პიეზოელექტრული საზომი გარდამსახების დიაგნოსტიკის დროს, როდესაც გაზომვების სიზუსტე დიდად არის დამოკიდებული საკვლევ ობიექტზე შესავალი ძალური ზემოქმედების ხანგრძლივობაზე. გამოსაცდელი ობიექტის მეტროლოგიური მახასიათებლები – სტრუქტურა, საკუთარი რხევების სიხშირე, დემპფირების კოეფიციენტი, მგრძობიარობა, არაწრფივობა განისაზღვრება მოწყობილობის რეაქციისა და იმპულსური ზემოქმედების სპექტრულ სიმკვრივეთა ფარდობით. ეს ფარდობა მარტივდება, როდესაც იმპულსური ზემოქმედება ძალზე ხანმოკლეა და დელტა ფუნქციას უახლოვდება, რაც ნიშნავს, რომ გამოსაცდელი ობიექტის გადაცემის ფუნქციისა და რეაქციის სპექტრული სიმკვრივეები პრაქტიკულად თანხვედნილი ფუნქციებია.

ამგვარად, ამ დანადგარში რჩეს კომუტატორად გამოყენება კომუტირებული სიმძლავრის ზრდასთან ერთად საშუალებას გვაძლევს გავაუმჯობესოთ დანადგარის მეტროლოგიური მახასიათებლები.

3. დასკვნა

ამრიგად, რევერსიულად ჩართვადი დინისტორი იმპულსურ ენერგეტიკაში არის მალაღეფექტური კომუტატორი, რომელიც ხასიათდება დიდი საიმედოობით და ხანმდეგობით, საშუალებას იძლევა პრაქტიკულად უნიპოლარული ძლიერი იმპულსური დენების გენერირებისა, როდესაც ხელსაწყოს მუშა ფართობი მაქსიმალურადაა გამოყენებული.

რევერსიულად ჩართვადი დინისტორების გამოყენება მაგნიტურ-იმპულსურ ტექნოლოგიურ დანადგარებში საშუალებას იძლევა დიდი სიდიდის დენების კომუტაციით მოხდეს ძლიერი და ხანმოკლე იმპულსური მაგნიტური ველების გენერირება და, შესაბამისად, მალაღეფექტური ტექნოლოგიური პროცესების განხორციელება.

ლიტერატურა

1. Магнитно-импульсная обработка материалов, пути совершенствования и развития // Труды международной научно-технической конференции. (МИОМ-2007). Самара, 2007. - 274.
2. Немсадзе Ш.А., Долаберидзе Г.Э. Импульсный метод определения собственных частот ударных измерительных преобразователей ускорения // Метрология, №10, 1981, стр. 32-35.
3. Немсадзе Ш.А., Торонджадзе А.Г. Магнитно-импульсная установка. А.с. № 877855.
4. Тучкевич В.М., Грехов И.В. Новые принципы коммутаций больших мощностей полупроводниковыми приборами. Л.: Наука, 1988, стр.115.
5. I.V. Grekhov, S.V. Korotkov, A.L. Stepaniants, D.V. Khristyak, V.B. Voronkov, Y.V. Aristov. High-Power Semi-conductor-Based Nano and Subnanosecond Pulse Generator With a Low Delay Time. IEEE TRANSACTIONS ON PLASMA SCIENCE, VOL.33, NO.4, AUGUST 2005. p.1240-1244.
6. Грехов И.В., Коротков С.В., Яковчук Н.С. Исследование реверсивно включаемых динисторов в сильноточных импульсных режимах // Электротехника, №3, 1986, стр. 44-46.

**UDC 621-3
MAGNETIC - IMPULSE TECHNOLOGICAL AND TESTING SYSTEMS WITH THE REVERSAL SWITCHING DYNISTORS**

Sh. Nemsadze, M. Giuashvili

Department of electroenergetics, electronics and electromechanics, Technical University of Georgia, 77, Kostava str, Tbilisi, 0175, Georgia

Resume: A wide experience of commutation of high-powers by using of semiconductor equipments exists in GTU. A magnetic-pulse diagnostic unit has been made, that consists of three series connected pulse thyristors TU-3000 and allows us to commutate the power 9 MVA. The creation of the big area conducting channels in the traditional thyristors and commutation of high-powers are practically impossible.

The significant growth of the power in the semiconductor commutator is possible by using of the reversal switching dynistor (RSD), that has no control electrode. The latter has been changed by controlling p-n plasma layer. This layer creates a plasma-conducting channel with the silicon plate area.

The application of RSD allows us to conduct the nearly single-polar pulse current through the inductor, that is especially important while diagnostic the piezoelectric converters, when the measurement accuracy strongly depends on the power action duration. The RSD allows also improving the metrological characteristics of the diagnostic equipment.

Key words: magnetic-pulse technological equipment, thyristor, reversal switching dynistor(RSD), commutator, spectral density.

УДК 621-3

ენერგეტიკა და ელექტრომექანიკა

МАГНИТНО-ИМПУЛЬСНЫЕ ТЕХНОЛОГИЧЕСКИЕ И ИСПЫТАТЕЛЬНЫЕ СИСТЕМЫ С РЕВЕРСИВНО ВКЛЮЧАЕМЫМИ ДИНИСТОРАМИ

Немсадзе Ш.А., Гиуашвили М.А.

Департамент электроэнергетики, электроники и электромеханики, Грузинский технический университет, Грузия, 0175, Тбилиси, ул. Костава, 77

Резюме: В Грузинском техническом университете накоплен большой опыт коммутации больших мощностей полупроводниковыми приборами. Была изготовлена диагностическая магнитно-импульсная установка, которая содержит три последовательно соединенных импульсных тиристора типа ТИ–3000. В тиристорах с традиционной коммутацией практически невозможно создание токопроводящего канала большой площади и, следовательно, коммутации больших мощностей. С помощью РВД без управляющего электрода возможно значительное увеличение коммутируемой мощности. В РВД управляющий электрод заменен управляемым электронно-дырочным плазменным слоем, который создается в плоскости коллектора р–n перехода. Этот слой создает плазменный токопроводящий слой-канал с площадью, равной площади поверхности кремния в приборе. Использование РВД подобно коммутаторам с импульсными тиристорами дает возможность провести в коммутаторе униполярный импульсный ток, что особенно важно при диагностике измерительных пьезоэлектрических преобразователей, когда точность измерений значительно зависит от продолжительности силового воздействия на объект измерений. Использование РВД коммутаторов в установках помимо роста коммутируемой мощности, дает возможность улучшить метрологические характеристики установки.

Ключевые слова: магнитно-импульсные технологические установки; тиристоры; реверсивно включаемые динисторы; коммутатор; спектральная плотность.

*შემოსვლის თარიღი 18.06.09
მიღებულია დასაბეჭდად 29.06.09*

შპს 624.131.31

აგვისტოს საომარი მოქმედებების შედეგები ბორჯომის საკურორტო ზონაში

ნ. კიტიაშვილი

გეოლოგიის დეპარტამენტი, საქართველოს ტექნიკური უნივერსიტეტი, საქართველო, 0175, თბილისი, კოსტავას 77

E-mail: nana_qitiasvili@yahoo.com

რეზიუმე: განხილულია დღესდღეობით ჩვენი ქვეყნისათვის ძალზე მტკივნეული საკითხი იმის შესახებ, თუ რა საავალალო შედეგები მოუტანა 2008 წლის აგვისტოს თვეში რუსეთ-საქართველოს სამხედრო დაპირისპირებამ ბორჯომის ულამაზეს და უნიკალურ ხეობას.

საკვანძო სიტყვები: საომარი მოქმედება; ფლორა და ფაუნა; ბორჯომის ხეობა; დიდი ხანძარი; ნიადაგის ეროზია.

1. შესავალი

2008 წლის აგვისტოში რუსეთ-საქართველოს სამხედრო დაპირისპირების შედეგად გარემოზე მიყენებული ზარალი დიდი და მრავალგვარია. წინამდებარე ინფორმაციაში განხილულია ზარალის ის კონკრეტული მხარე, რომელიც ფლორისა და ფაუნის, ნიადაგის, ფერდობების მდგრადობის, ბუნებრივი წყლების მდგომარეობაზე ომის შედეგების უაღრესად ნეგატიურ ზეგავლენას ასახავს.

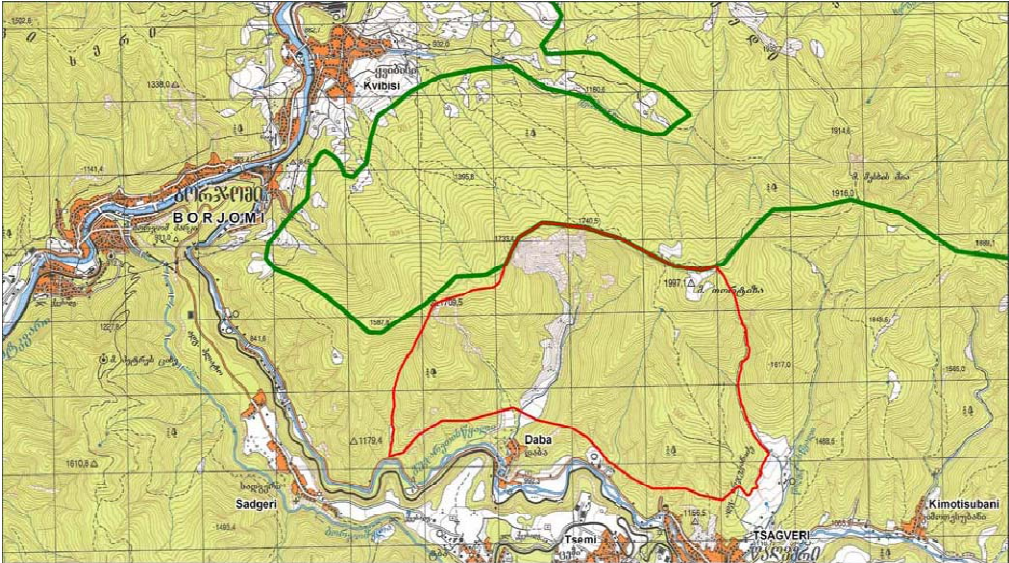
არსებული მონაცემებით, ბორჯომის ხეობაში გაჩენილი ხანძრის მიზეზით ტყის საფარი ათასამდე ჰექტარის ფართობზე განადგურდა და სასიცოცხლო ფუნქცია დაკარგა. ტყის საფარის არსებობა-არარსებობა ტერიტორიის ჰიდროლოგიურ და ნიადაგურ პირობებზე, გეოლინამი-

კური პროცესების განვითარებაზე უშუალოდ აისახება. დასაბუთებულია, რომ მეწყერების ჩასახვისა და შემდგომი გააქტიურებისთვის ხელსაყრელი გარემო ისეთ ტერიტორიებზე იქმნება, რომლებიც ღარიბია მცენარეული საფარით, მითუმეტეს, თუ საქმე ეხება მთაგორიან დანაწევრებულ რელიეფს, სადაც ეროზიული და მეწყერული პროცესების განვითარების რისკი განსაკუთრებით მაღალია. ასეთ პირობებში ატმოსფერული ნალექების შედეგად წარმოქმნილ ზედაპირულ ჩამონადენსა და მიწის სიღრმეში წყლის ინფილტრაციას შორის არსებული ბუნებრივი ბალანსი მკვეთრად ირღვევა ზედაპირული ჩამონადენის სასარგებლოდ. თავის მხრივ, ჩამონადენის რაოდენობის ზრდას და მის გააქტიურებას თან სდევს ხაზობრივი ეროზიის, ხრამწარმოქმნის და მეწყერული პროცესების განვითარება, რაც განსახილველ კონკრეტულ შემთხვევაში გარდაუვალია. [2].

2. ძირითადი ნაწილი

დამთრგუნველია გრძნობა, რომელსაც განიცდი, როდესაც ხანძრით მოცულ ტყიან ფერდობებს უყურებ. ომით გამოწვეულმა ხანძარმა ძირითადად ტყის ის ნაწილი გაანადგურა, რომელიც სოფ. წაღვერსა და სოფ. დაბას შორის მდებარეობს, მდ. გუჯარულას ხეობის მარჯვენა მხარეს. [3]

სამხედრო-გეოლოგია



რუკაზე ღია ფერის კონტური აღნიშნავს აღმოღებულ ტერიტორიას, ხოლო მუქი – ნაძვის დაცული ტერიტორიის საზღვარს

ხანძრის შედეგად ძლიერ დაზარალებული ტყის ფართობი 300-320 ჰექტარს მოიცავს. არაპირდაპირი შეხების ტერიტორია გაცილებით უფრო დიდია და ცალკე შეფასებას მოითხოვს. რაც შეეხება ბორჯომ-ხარაგაულის ეროვნულ პარკს (დაცული ტერიტორია), აქ ხანძრისაგან დაზიანებული სამი სექტორი უნდა გამოვყოთ: ზორეთი, ქვაშისხევი და ლიკანი. საბედნიეროდ, პარკის ტერიტორიაზე დაზიანებული ფართობი 10 ჰექტარს არ აღემატება. სპეციალისტები თვლიან, რომ უფრო ზუსტი აღრიცხვა შესაძლებელია მხოლოდ სატელიტური აგეგმვის მონაცემებით.

ცნობილია, რომ ბორჯომის რეგიონი საქართველოსათვის უპირატესი მნიშვნელობის ტერიტორიაა, რომელიც თრიალეთის ნაკრძალის ნაწილია და მსოფლიოს მრავალრიცხოვან ექსპერტთა მიერ შეფასებულია როგორც უნიკალური, რის გამოც ეკორეგიონების დაცულობის გეგმაში (Ecoregional Conservation Plan-ECP) არის შეტანილი.

განსახილველი ტერიტორია გამოირჩევა მცენარეულობის, მწერების, ამფიბიების, რეპტილიების და პატარა გარეული ძუძუმწოვრების ენდემური სახესხვაობების დიდი მრავალფეროვნებით. ეს მრავალფეროვნება განპირობებულია იმით, რომ ბორჯომის რეგიონი ერთგვარ გზაჯვარედინია ისეთ ბიოგეოგრაფიულ რეგიონებს შორის, როგორცაა: კოლხეთი, მცირე აზია, ირანი, აღმოსავლეთ კავკასია. შესაბამისად, რეგიონი კავკასიაში დაცული ტერიტორიების უმთავრესი ნაწილია.

დამატებით აქ ვხვდებით კავკასიის ეკოსისტემისთვის დამახასიათებელ ისეთ იშვიათ სახეობებს, როგორცაა მურა დათვი (brown bear), ევროპული ფოცხვერი (European lynx), კავკასიური ირემი (Caucasian red deer), არჩვი (chamois), წავი (otter), თეთრკუდიანი ზღვის არწივი (white-tailed sea-eagle), კავკასიური როჭო (Caucasian black grouse), კავკასიური გველგესლა (Caucasian viper), კავკასიური სალამანდრა (Caucasian salamander) და ღამურის რამდენიმე იშვიათი ჯიშო.

ყველა ეს სახეობა წითელი წიგნის ეგზემპლარია, ხოლო ზოგიერთი მათგანი პლანეტარული მასშტაბით გადაშენების პირზეა მისული, როგორცაა: წავი, გრძელყურა ღამურა (Bech-

stein's bat), დასავლეთის დიდყურა ღამურა (Wester, თეთრკუდიანი ზღვის არწივი, კავკასიური გველგესლა, კავკასიური სალამანდრა და სხვა რამდენიმე სახეობა.

ბორჯომის რეგიონის ტყის მცენარეულობაც ძალზე მდიდარი და მრავალფეროვანია. აქ გავრცელებულია მცენარეულობის ისეთი იშვიათი ჯიშები, როგორცაა სოჭი (fir), ნაძვი (spruce), აღმოსავლურ წიფელთან შერეული ფიჭვნარი (pine with mixture of oriental beech).

ბორჯომის ხეობის განსაკუთრებული მნიშვნელობა იმითაც განისაზღვრება, რომ იგი ნაწილობრივ მოიცავს ბორჯომ-ხარაგაულის ეროვნული პარკის ტერიტორიას, რომელიც საერთაშორისო კრიტერიუმების მოთხოვნების შესაბამისად 1999-2002 წლებში დაარსდა და ერთ-ერთი პირველია კავკასიაში. ამიტომ, იგი შეიძლება განვიხილოთ როგორც ეკოლოგიური რეგიონის სამოდულო პარკი. როგორც შესავალ ნაწილშია აღნიშნული, ცალკე არანაკლებ მნიშვნელოვანი საკითხია დანაწევრებული რელიეფის პირობებში ფერდობებზე მცენარეული საფარის არსებობა-არარსებობა. სათანადო გაანგარიშებით დადგენილია, რომ ფერდობების შედარებით მცირე დახრილობის ($\alpha = 20 \div 25^\circ$) დროსაც კი, შიშველი ფერდობის მდგრადობის კოეფიციენტი (K) ერთზე ნაკლებია, რაც მეწყრის განვითარების აუცილებელი წინაპირობაა. მეორე მხრივ, მცენარეული საფარის, განსაკუთრებით ტყის მცენარეულობის არსებობის შემთხვევაში, მდგრადობის კოეფიციენტი ერთს აღემატება და თუნდაც მაღალი დახრილობისას ($\alpha = 30 \div 50^\circ$) ფერდობი სტაბილურ მდგომარეობას ინარჩუნებს.

დოკუმენტური ფოტომასალა თვალნათლივ ასახავს, თუ რაოდენ სავალალო მდგომარეობაში აღმოჩნდა ბორჯომის ხეობის ტყიანი ფერდობები მას შემდეგ, რაც გაჩენილმა ხანძარმა მცენარეული საფარი ძირფესვიანად მოსპო [4].

თავისთავად ცხადია, რომ ამგვარი მაღალი დირეგულაციის ნაკრძალი ტერიტორია, როდესაც იგი აღმოჩნდება გაუთვალისწინებელი, სერიოზული საფრთხის წინაშე, საერთაშორისო ორგანიზაციების განსაკუთრებულ ყურადღებას საჭიროებს.



ბორჯომის ხეობის ტყით დაფარული ფერდობები ხანძრის გაჩენამდე



ხანძრის პირველი კერა



ბორჯომის ხეობის გადამწვარი ფერდობები



ხანძრის შედეგად ძლიერ დაზარალებული წალკური-დაბას სექტორი განიხილება როგორც ძალზე მაღალი ღირებულების დაცული ტერიტორია, რომელიც ხასიათდება შემდეგი თავისებურებებით:

- მოიცავს გლობალური, რეგიონალური და ეროვნული მნიშვნელობის ბიომრავალფეროვნებას (ენდემური და გაქრობის პირას მისული სახეობები);
- მნიშვნელოვანია სასმელი წყლების რესურსების დაცვის და ნიადაგის ეროზიის თავიდან აცილების თვალსაზრისით;
- არის ადგილობრივი მოსახლეობის სასიცოცხლო ფუნქციის აუცილებელი გარემო;
- წარმოადგენს უმნიშვნელოვანეს არეალს საქართველოს რეკრეაციულ ზონებს შორის;
- განსახილველი ტერიტორია არის ბუფერული ზონა ნეძვის ნაკრძალსა და ბორჯომ-ხარაგაულის ეროვნულ პარკს შორის [1].

3. დასკვნა

განადგურებული ტყის საფარის პირვანდელ მდგომარეობამდე აღდგენას ათეული, შესაძლოა ასეული წლები დასჭირდეს. ეს ნიშნავს, რომ ამ ხნის განმავლობაში ზემოთ ნახსენები საშიში გეოლინამიკური პროცესების განვითარების ხელშემშლელი ბუნებრივი ფაქტორები აღარ იარსებებს. არანაკლებ კრიტიკული მდგომარეობა იქმ-

ნება ნიადაგის ნაყოფიერებასთან დაკავშირებით. ხანძარი მხოლოდ მიწის ზემოთ არ მოქმედებს, იგი ნიადაგშიც ვრცელდება გარკვეულ სიღრმემდე. ამის გამო, ნიადაგში მიმდინარე და მისი ფუნქციონირებისათვის აუცილებელი მიკრობიოლოგიური პროცესები წყდება. ტყის და მდელოს შესანიშნავი, ხელსაყრელი ნიადაგი გამოფიტულ და გამომწვარ მასად იქცევა, რომელშიც მცენარის ჩასახვა-განვითარების შესაძლებლობა პრაქტიკულად არ არსებობს და მისი აღდგენა ძალზე შორეული პერსპექტივაა.

ლიტერატურა

1. ამონარიდი ინტერნეტიდან Forest Fire in Borjomi-Kharagauli Nacional Park. www.cenn.org. Tbilisi, 2008.
2. Ломтадзе В.Д. Инженерная геология (инженерная геодинамика) Л.: Недра. Ленинградское отделение, 1977.
3. N. Zazanashvili. Information on Forest Fire in Borjomi region. WWF, Tbilisi, 2008
4. ზვიადაძე უ., ლაპიაშვილი მ., მარდაშოვა მ. მთიან რეგიონებში ტყის უსისტემო ჭრის ზეგავლენა მეწერული პროცესის აღდგრა-განვითარებაზე. თბილისი: ტექნიკური უნივერსიტეტი, 2001.

სამხრეთ-დასავლეთი

UDC 624.131.31

RESULTS OF AUGUST MILITARY ACTIONS IN BORJOMI HEALTH-RESORT ZONE

N. Kitiashvili

Geological Department, Technical University of Georgia, 77, Kostava str, Tbilisi, 0175, Georgia

Resume: There is considered the very burning and painful for our country question about the grave results on beautiful and unique Borjomi of militar confrontation gorge between Russia and Georgia in August of 2009 year.

Key words: military action; flora and fauna; Borjomi gorge; conflagration; soil erosion.

УДК 624.131.31

ПОСЛЕДСТВИЯ АВГУСТОВСКИХ ВОЕННЫХ ДЕЙСТВИЙ В КУРОРТНОЙ ЗОНЕ БОРЖОМИ

Китиашвили Н.З.

Геологический департамент, Грузинский технический университет, Грузия, 0175, Тбилиси, ул. Костава, 77

Резюме: Рассмотрен весьма злободневный и болезненный для нашей страны вопрос о том, насколько тяжёлыми оказались последствия военного противостояния между Россией и Грузией в августе 2008 года для живописного и уникального Боржомского ущелья.

Ключевые слова: военные действия; флора и фауна; Боржомское ущелье; большой пожар; эрозия почв.

*შემოსვლის თარიღი 10.06.09
მიღებულია დასაბუჯდად 16.07.09*

უპა 624.131.31

დაბინძურებული ტერიტორიების რემედიაცია ბუნებრივი მასალებით

თ. ჯიქია, შ. ჩიხრაძე, რ. ჩიხრაძე*, ს. სტამბოლიშვილი

გეოლოგიის დეპარტამენტი, საქართველოს ტექნიკური უნივერსიტეტი, საქართველო, 0175, თბილისი, კოსტავას 77

E-mail: Shoka_Chikhradze@mail.ru

რეზიუმე: განხილულია სადღეისოდ აქტუალური საკითხი ორგანული თუ არაორგანული ნივთიერებებით გატუჭიანებული ტერიტორიების, ე.წ. „Bed lends” რემედიაციისა ბუნებრივი მასალების გამოყენებით. ადამიანის ფართომასშტაბიანი და ხშირად უკონტროლო სამეურნეო საქმიანობის მიზეზით გატუჭიანებული მიწების ფართობი განუხრელად მატულობს, მათ შორის, საქართველოს ტერიტორიაზეც, რაც გარემოს ეკოლოგიური მდგომარეობის მკვეთრად გაუარესებას იწვევს. შემოთავაზებული მეთოდის ძირითადი უპირატესობა მისი ეკოლოგიური უსაფრთხოება, ტექნიკური სიმარტივე, ხელმისაწვდომობა და სიააფვა.

საკვანძო სიტყვები: ფიტორემედიაცია; დაბინძურებული ტერიტორია; სორბენტები; ბიოსორბენტები; ფოტოექსტრაქცია; აბსორბცია.

1. შესავალი

ადამიანის მოღვაწეობა განუხრელადაა დაკავშირებული სხვადასხვა ქიმიური ნაერთების წარმოებასა და მათ გამოყენებასთან. მსოფლიოში ყოველწლიურად ასობით მილიონი ტონა ქიმიური პროდუქტი იწარმოება. ეს ნაერთები, აგრეთვე ბუნებაში მათ აბიოტური და ბიოტური გარდაქმნის შედეგად მიღებული პროდუქტები, ხშირად ტოქსიკური ბუნებისაა. გარემოში ისინი სხვადასხვა გზით ვრცელდებიან, კოლოსალური რაოდენობით კონცენტრირდებიან ბიოსფეროში და მნიშვნელოვან გავლენას ახდენენ ეკოლოგიურ წონასწორობაზე. ურბანიზაციის, მრეწველობისა და ტრანსპორტის განვითარების, სოფლის მეურნეობისათვის ქიმიკატების წარმოების, სამხედრო მოქმედებებისა და სხვა საქმიანობის შედეგები ადამიანს ბუმერანგივით უბრუნდება სიცოცხლისთვის საშიში, ტოქსიკური ნაერთების სახით.

სადღეისოდ ატმოსფეროს, ბუნებრივი წყლები-სა და ნიადაგების ეკოსისტემების გლობალურმა ქიმიურმა დაბინძურებამ ძალზე სახიფათო დონეს მიაღწია. ოფიციალური მონაცემებით, XXI საუკუნის დასაწყისისათვის ანთროპოგენული მიზეზით დაბინძურებული უვარგისი მიწების საერთო ფართობმა 4,5 მლნ. კმ² მიაღწია, რაც მთელი ხმელეთის ფართობის 3%-ს აღემატება.

ქიმიურად დაბინძურებული გარემოს გასუფთავება, მისი სრულყოფილი სახით აღდგენა და ხანგრძლივი დაცვა ყველაზე ეფექტურად და

ეკონომიურად ფიტორემედიაციული ტექნოლოგიების გამოყენებით არის შესაძლებელი. ფიტორემედიაცია („ფიტო“-მცენარეულობა-რემედიაცია“-ზარალის ანაზღაურება, შეცდომის გასწორება) არის ეკოლოგიური ბიოტექნოლოგია, რომელიც მცენარეებისა და ნიადაგის (რიზოსფეროს) მიკროორგანიზმების საშუალებით ნიადაგიდან, გრუნტის წყლებიდან და წყალსატევებიდან ტოქსიკური ნაერთების მოცილების საშუალებას იძლევა. ამ გზით არ ირღვევა ეკოლოგიური ბალანსი – ქიმიური ტოქსიკანტის მოლეკულები მთლიანად შეითვისება უჯრედის მიერ და ის ატომები, რომლებიც ტოქსიკურ სტრუქტურას ქმნის, უვნებელი ნაერთების სახით ისევ ბუნებრივ წრებრუნვაში ერთვება.

2. ძირითადი ნაწილი

გარემოს გასუფთავების სხვა, არაბიოლოგიურ და ბიოლოგიურ ტექნოლოგიებთან შედარებით, ფიტორემედიაციას მნიშვნელოვანი უპირატესობა აქვს, რასაც ბევრი კერძო და სახელმწიფო კომპანია ითვალისწინებს გარემოს აღდგენით თუ პრევენციული ღონისძიებების დაპროექტების და განხორციელების დროს. ეს უპირატესობა რამდენიმე ასპექტში ვლინდება:

1. ფიტორემედიაცია წარმატებით შეიძლება იქნეს გამოყენებული ნებისმიერი ტიპის ქიმიური დაბინძურების შემთხვევაში. მცენარეებსა და მიკროორგანიზმებს უნარი აქვს შეითვისოს და გააუვნებელყოს ორგანული და არაორგანული ტოქსიკანტების ფართო სპექტრი: ალიფატური, ციკლური და პოლიციკლური ნახშირწყალბადები, ფენოლები, პოლიქლორირებული ბიფენოლები, ქლორორგანული გამსხნელები, პესტიციდები, ფეთქებადი ნაერთები, მძიმე ლითონები, რადიონუკლიდები და სხვ.

2. ფიტორემედიაცია უნივერსალურია არა მარტო ქიმიური ნაერთების, არამედ გასასუფთავებელი ობიექტების მიმართაც, ვინაიდან მცენარეს შეუძლია ტოქსიკური ნაერთების შთანთქმა ბიოსფეროს სამივე ელემენტიდან - ნიადაგიდან, წყლიდან და ჰაერიდან.

3. ფიტორემედიაცია უშუალოდ დაბინძურებულ უბანზე, in situ ხორციელდება, რაც ნიადაგის თავისებურებების (სტრუქტურის, რიზოსფეროს შედგენილობის, ფორიანობის, ტენიანობის და ა.შ.) მაქსიმალური შენარჩუნების საშუალებას იძლევა. სხვა რემედიაციული ტექნოლოგიები ძირითადად ex situ პირობებში ტარდება – საჭიროა ნიადაგის

სამედიკინო-ბიოლოგია

ექსკავაცია, ტრანსპორტირება, სპეციალურ ბიორეაქტორებში ჩატვირთვა ან ნაკვეთებში განთავსება და ა.შ. ცხადია, ნიადაგის ამგვარი გადამუშავებისას არ ხდება მისი სრულფასოვანი აღდგენა, რადგან ამ პროცესების დროს მნიშვნელოვნად ირღვევა ნიადაგის სტრუქტურა, რის ჩამოყალიბებასაც რამდენიმე ათეული წელი სჭირდება. გარდა ამისა, თითოეული ოპერაცია დამატებით ხარჯებს მოითხოვს, რაც მნიშვნელოვნად აძვირებს ტექნოლოგიის თვითღირებულებას.

4. ფიტორემედიაცია გაცილებით ეკონომიური და მომგებიანია სხვა ტიპის ტექნოლოგიებთან შედარებით. გამოანგარიშებულია, რომ ერთი და იმავე ობიექტის გასასუფთავებლად ფიტორემედიაციული ტექნოლოგიის გამოყენებისას სულ ცოტა, 4-ჯერ უფრო ნაკლები ხარჯია საჭირო, ვიდრე სხვა მეთოდებით სარგებლობისას. ეკონომიკური ეფექტი ზოგიერთ შემთხვევაში შეიძლება გაცილებით უფრო მაღალი იყოს. ლიტურატურაში აღწერილია მაგალითები, როდესაც ფიტორემედიაციული ტექნოლოგიის გამოყენებისას მძიმე ლითონებით და რადიონუკლიდებით დაბინძურებული გარემოს გასუფთავების თვითღირებულება 1000-ჯერ გაიზარდა.

5. ფიტორემედიაცია თავისი არსით ერთდროულად რემედიაციული, პროფილაქტიკური და პრევენციული ღონისძიებაა, რადგან მისი საშუალებით შესაძლებელია არა მარტო აღვადგინოთ ქიმიურად დაბინძურებული გარემო, არამედ ხანგრძლივი დროით შევზღუდოთ ან საერთოდ თავიდან ავიცილოთ დაბინძურების კერებიდან ტოქსიკური ნაერთების გავრცელება. გარდა ამისა, მწვანე საფარის მიზანმიმართული განაშენიანება ნიადაგს იცავს გამოფიტვისა და ეროზიისაგან.

აქვე უნდა მივუთითოთ ფიტორემედიაციის ერთ ნაკლზე. მისი საშუალებით დასახული მიზნის მიღწევას თვეები და ზოგჯერ წლები ესაჭიროება, მაშინ როდესაც სხვა მეთოდების საშუალებით გარემოს გასუფთავება რამდენიმე დღეში ან კვირაში მიიღწევა.

ეს ნაკლი განსაკუთრებით მძიმე ლითონების შემთხვევაში ვლინდება. მაგალითად: თუ დაბინძურებულ ნიადაგში ვერცხლისწყლის კონცენტრაცია საშუალოდ 2500 მგ/კგ-ს შეადგენს, მაშინ ისეთი ტექნოლოგიის გამოყენების დროს, როგორც ფიტორემედიაციაა, ნიადაგების სრული რემედიაცია შესაძლოა მხოლოდ 10 წელიწადში განხორციელდეს. ამავე დროს, დამბინძურებლის ძალზე მაღალმა კონცენტრაციებმა, რაც, მაგალითად, ნავთობის ავარიული დაღვრისას ხდება, შესაძლებელია მნიშვნელოვნად შეზღუდოს მცენარეული საფარის განვითარება. ამის გამო ტოქსიკური ნაერთები უფრო სწრაფად გავრცელდება დაბინძურების კერიდან გარემოში, ვიდრე მცენარეებისა და მიკროორგანიზმების მიერ მათი შეთვისება მოხდება.

ჩვენი მიზანია, შევქმნათ ახალი ტექნოლოგიური მიდგომა, რომელიც უფრო ეფექტურს გახდის ფიტორემედიაციას. ამ მიდგომის არსი იმაში გამოიხატება, რომ საწყის ეტაპზე მოხდება დაბინძურებული ნიადაგის დამუშავება ბუნებრივი მინერალური სორბენტისა და მაღალი დეტოქსიკაციის უნარის მქონე მიკროორგანიზმების შტამების სპეცილური ნაზავით. ამ ნაზავში აღსორბენტის ფუნქციაა დამბინძურებლის შთანთქმა და მისი გავრცელების შეზღუდვა, ხოლო მიკროფლორა ორგანული დამბინძურებლის ბიოდეგრადაციას მოახდენს. შემდგომი ეტაპი მოიცავს უშუალოდ ფიტორემედიაციული ტექნოლოგიის გამოყენებას – მოხდება იმ მცენარეების მიზანმიმართული განაშენიანება, რომლებიც დამბინძურებლის დასა მიკრობებით მათი ნაწილობრივი გარდაქმნის პროდუქტების ნიადაგიდან სრულად შეთვისებას და მინერალიზაციას მოახდენს.

აღნიშნული ტექნოლოგიის გამოყენება შესაძლებელია მძიმე ლითონებით, ნავთობის ნახშირწყალბადებით, ფეთქებადი ნაერთებით, პესტიციდებით და სხვა ნაერთებით დაბინძურებული ნიადაგებისთვის, ან იმ უბნებისთვის, რომლებიც დაბინძურების პოტენციურ კერებს წარმოადგენენ (სამხედრო პოლიგონები, სამთომანლო გადამამუშავებელი და გამამდიდრებელი საწარმოები, ნავთობის ტერმინალები, ნავთობსადენები, გასამართი სადგურები და ა.შ.).

დასახული მიზნის მიღწევა სამ ეტაპად განხორციელდება:

I ეტაპი. ბუნებრივი სორბენტები წინასწარ დამუშავდება ეკოლოგიურად სასეებით უსაფრთხო მასალით, რითაც მნიშვნელოვნად მოიმატებს ამ ქანებისა და მიკრობების აბსორბციის ტევადობა. რემედიაციის ეფექტურობის ასამაღლებლად სორბენტები შეირჩევა როგორც მძიმე ლითონების, ასევე ორგანული არაპოლარული ნაერთების აბსორბციის მიხედვით, რამდენადაც სწორედ ასეთი ნაერთებია ორგანული დამბინძურებლები. ასევე ყურადღება გამახვილდება ნიადაგის ნაყოფიერების გაზრდის უნარზე, რაც ხელშემწყობი პირობაა მიკროორგანიზმებისა და მცენარეების ზრდა-განვითარებისათვის და მნიშვნელოვნია ინბორემედიაციული პროცესებისათვის, რომელთა საშუალებითაც ნიადაგის სრული რეაბილიტაცია მიიღწევა. გარდა ამისა, სორბენტების შერჩევისა და დოზირებისას გათვალისწინებული იქნება pH, ტენიანობა, ტემპერატურა და ა.შ.

პარალელურად მოხდება იმ მცენარეებისა და მიკროორგანიზმების სკრინინგი, რომლებსაც დაბინძურების ფართო სპექტრი ახასიათებს: მძიმე ლითონების Pb-ისა და Cu-ის, ქლორორგანული პესტიციდის DDT-ს, ფეთქებადი ნაერთის 2,4,6-ტრინიტროტოლუოლის TNT-ს და ნავთობის ნახშირწყალბადების.

II ეტაპი. გაირკვევა ნაზავის ოპტიმალური შედგენილობა და მისი გამოყენების პირობები.

მოსდება შერჩეული სორბენტებისა და მიკროორგანიზმების ნაზავის მიერ ნახშირწყალბადების შთანთქმისა და დეგრადაციის პროცესის დინამიკის შესწავლა.

შემუშავდება ნიადაგის ნაზავით დამუშავების და მისი ფიტორემედიაციის მეთოდები.

III ეტაპი. დაბინძურებული ნიადაგის გასუფთავების მოდელური ცდების ჩატარება.

მიღებული ნაზავი შეიტანება ხელოვნურად დაბინძურებულ ნიადაგებში, სადაც იწყება აბსორბციის ფიზიკურ-ქიმიური პროცესები, რის შედეგადაც წარმოიქმნება მდგრადი ქიმიური ფაზა და დაიწყება დამაბინძურებელი ნაერთების ბიოლოგიური დეგრადაციის პროცესები.

3. დასკვნა

მოსალოდნელი შედეგების უნიკალურობა ის არის, რომ ქიმიურად დაბინძურებული ნიადაგების რეაბილიტაციის ჩვენ მიერ შემოთავაზებული მეთოდი არის მექანიკური და ბიოლოგიური რემედიაციის მეთოდების შერწყმა, რის შედეგადაც იზრდება ფიტორემედიაციის მეთოდის ეფექტურობა, კერძოდ, ნიადაგი სწრაფად თავისუფლდება დამაბინძურებლისაგან, იზღუდება მისი გავრცელება ნიადაგის სიღრმულ ფენაში

და გრუნტის წყლებში და ა.შ. გარდა ამისა, ძალზე მნიშვნელოვანია ის მომენტი, რომ ჩვენ მიერ შერჩეული მეთოდით დაბინძურებული გრუნტების გაწმენდა ხდება ეკოლოგიურად სრულიად უსაფრთხო, ბუნებრივი ქანების და მინერალების გამოყენებით დამზადებული, ნაზავის საშუალებით, რომელთა საბადოები მრავლად მოიპოვება საქართველოში.

ლიტერატურა

1. Буачидзе И.М. Инженерно-геологическая характеристика территории Грузии и некоторые проблемы технической мелиорации грунтов // Материалы совещ. по закреплению и уплотнению грунтов. Тбилиси, 1964 г.
2. Мардашова М.Л., Звиададзе У.И. Оригинальный метод расчёта оползневых склонов (на примере территории г. Тбилиси, Грузия) // Развитие городов и геотехническое строительство. Санкт-Петербург, 2008 г.
3. EPA, Brownfields technology primer: selecting and using phytoremediation for site cleanup. 542-R-01-006, pp 1-24, 2001.

UDC 624.131.31

REMEDICATION OF THE „BAD-LANDS” BY NATURAL MATERIALS

T. Jikia, Sh. Chikhradze, R. Chikhradze, S. Stambolishvili

Geological Department, Technical University of Georgia, 77, Kostava str, Tbilisi, 0175, Georgia

Resume: Among the existed methods of remediation of polluted territories phytoremediation is most safety and inexpensive method. Phytoremediation has great advantage, that purification of polluted lands occurs in Situ. Authors suggest previous processing of polluted lands by biosorbent, which represents mixture of rocks and developed in Georgia minerals with microorganism's culture possessing properties of strong detoxication.

Key words: phytoremediation, polluted territory, sorbents, biosorbents, phytoextraction, absorption.

УДК 624.131.31

РЕМЕДИАЦИЯ ЗАГРЯЗНЕННЫХ ТЕРРИТОРИЙ ЕСТЕСТВЕННЫМИ МАТЕРИАЛАМИ

Джикиа Т.Р., Чихрадзе Ш.И., Чихрадзе Р.И., Стамболишвили С.Дж.

Геологический департамент, Грузинский технический университет, Грузия, 0175, Тбилиси, ул. Костава, 77

Резюме: Среди существующих методов очистки загрязненных территорий экологически безопасным и дешевым методом является фиторемедиация. Фиторемедиация имеет большое преимущество в том, что очистка загрязненных земель происходит in Situ. Предлагается предварительная обработка загрязненных земель биосорбентом, который представляет собой смесь горных пород и минералов, добываемых в Грузии, и штаммов микроорганизмов, обладающих свойством сильной детоксикации.

Ключевые слова: фиторемедиация; загрязненная территория; сорбенты; биосорбенты; фитоэкстракция; абсорбция.

შემოსვლის თარიღი 22.05.09
მიღებულია დასაბეჭდად 27.06.09

შპს 553.535:622.784

ნავთობპროდუქტით გაჯერებული ჰიდროფობური პერლიტის ასფალტბეტონის ნარევი დანამატად გამოყენების შესაძლებლობის შესახებ

ლ. მახარაძე*, ე. შაფაქიძე*, გ. მჭედლიშვილი**, გ. ტატურაშვილი***, მ. ბროკიშვილი*

* - კაკასიის ალექსანდრე თვალჭრელიძის მინერალური ნედლეულის ინსტიტუტი, საქართველო, 0162, თბილისი, ფაღიაშვილის 85

** - ქიმიური და ბიოლოგიური ტექნოლოგიების დეპარტამენტი, საქართველოს ტექნიკური უნივერსიტეტი, საქართველო, 0175, თბილისი, კოსტავას 77

*** - შპს სამეცნიერო-კვლევითი საწარმო “მაგისტრალი”, საქართველო, 0175, თბილისი, კოსტავას 71

E-mail: mchedlishvili@gtu.ge

რეზიუმე: დღემდე არსებული ტექნოლოგიით ცივი ასფალტბეტონში შემკვრელად თხევადი ან გათხევადებული ბლანტი ბიტუმი გამოიყენება. თხევადი ბიტუმის მოსამზადებლად ბლანტი ბიტუმს ურევენ ნავთს, დიზელის ან ნავთობის სხვა ფრაქციებს. თანამედროვე საგზაო მშენებლობაში ნავთობის ბიტუმის მწვავე დეფიციტის გამო ჩვენ მიერ მოძიებულია ახალი სახეობის დანამატი შემკვრელის სახით. ნაჩვენებია ეკოლოგიურად უსაფრთხო ტექნოლოგიის საფუძველზე ფარანის საბადოს პერლიტის თერმოქიმიური მოდიფიცირებით მიღებული ნავთობის შთანთქმავი სორბენტით დაბინძურებული ობიექტიდან ამოკრეფილი ნავთობის (ნავთობპერლიტის) გამოყენების შესაძლებლობა საგზაო მშენებლობაში, დანამატის სახით ცივი ასფალტბეტონის წარმოებაში. დადგენილია ნარევი ნავთობპერლიტის დანამატის ოპტიმალური რაოდენობა, რომელიც 1-1.5 %-ს შეადგენს. ნაჩვენებია, რომ ამ რაოდენობის შემკვრელი ცივი ასფალტბეტონის ნარევის ფიზიკურ-მექანიკური თვისებები სრულიად შეესაბამება სტანდარტის მოთხოვნებს. ნავთობპერლიტის, როგორც ტექნოლოგიური ნარჩენის, გამოყენება ამარტივებს დღემდე არსებულ ტექნოლოგიას და ეკონომიკურ ეფექტს იძლევა.

საკვანძო სიტყვები: სორბენტი; პერლიტი; მოდიფიცირება; ჰიდროფობიზაცია; ნავთობპერლიტი; ასფალტბეტონი; დანამატი; პლასტიფიცირება.

1. შესავალი

გარე სამყაროს დაცვის პრობლემათა შორის მდინარეების, ზღვების, ოკეანეების, ბუნებრივი და ხელოვნური წყალსაცავების ნავთობისა და ნავთობპროდუქტებისაგან გაწმენდამ დღეისათვის განსაკუთრებული მნიშვნელობა შეიძინა. რესპუბლიკის სატრანსპორტო ფუნქციასთან დაკავშირებით, გაზრდილია ნავთობის გადაზიდვის მასშტაბები, რაც კიდევ უფრო ზრდის ნავთობით დაბინძურების საშიშროებას. დღეისათვის ეკოლოგიური პრობლემების გადასაწყვეტად გამოიკ-

ვეთა ახალი მიდგომები მაღალეფექტური, ეკოლოგიურად უსაფრთხო ტექნოლოგიების საფუძველზე სორბენტის მიღებისა, რომელიც გარკვეული უპირატესობით ხასიათდება [1,2].

ნავთობპროდუქტებისაგან გაწმენდის ეფექტური გადაწყვეტა მეტწილად დამოკიდებულია ნავთობშთანთქმავი მასალის შერჩევაზე, მათ შორის, ბუნებრივის. ბოლო წლებში, ნავთობითა და ნავთობპროდუქტებით დაბინძურებული ობიექტების გასაწმენდად მნიშვნელოვანი ადგილი ეთმობა მინერალურ სორბენტებს. მათი სიიფე და არადეფიციტურობა ზრდის მათი გამოყენების სფეროს. მათ რიცხვს განეკუთვნება პერლიტები, რომელთა მძლავრი სანედლეულო ბაზა – ფარანის საბადო რესპუბლიკის ტერიტორიაზეა [3].

2. ძირითადი ნაწილი

წინა ეტაპზე შესრულებულ სამუშაოში ნაჩვენებია ფარანის საბადოს პერლიტის თერმოქიმიური მოდიფიცირების საფუძველზე ჰიდროფობური სორბენტის მიღება, რომელიც ხასიათდება მაღალი ნავთობტევადობით და წარმატებით შეიძლება გამოყენებულ იქნეს როგორც წყლის ზედაპირზე მცურავი, ისე წყალში დისპერგირებული ნავთობის შესაგროვებლად. მიღებული სორბენტი ეფექტურია დაღვრილი ნავთობის შესაბოჭად და შემდგომი გავრცელებისა და გარემოს დაბინძურების პრევენციისათვის [4].

ჰიდროფობური პერლიტის სორბენტის უპირატესობად უნდა ჩაითვალოს, ნავთობის შთანთქმის შემდეგ მისი რეგენერაცია-უტილიზაციის შესაძლებლობა [5].

ექსპერიმენტული ნაწილი. წარმოდგენილ სამუშაოში განხილულია ნავთობით გაჟღენთილი პერლიტის სორბენტის (ნავთობპერლიტის) გამოყენების შესაძლებლობა გზების საფარის მშენებლობაში, როგორც ცივი ასფალტბეტონის დანამატი. ცნობილია [6,7], რომ საგზაო მშენებლობაში ასფალტბეტონის ნარევის ერთ-ერთი კომპონენტი ნავთობის ბიტუმი. ასფალტბეტონის ნარევის მომზადების პროცესი ითვალისწინებს შემკვრელის თანაბარ განაწილებას და მინერალური მარცვლების ბიტუმის აფსკით დაფარვას. დღემდე არსებული ტექნოლოგიით ცხელ ას-

ფალტბეტონში შემკვრელად ბლანტი ბიტუმი გამოიყენება, ცივი კი – თხევადი ან გათხევადებული ბლანტი ბიტუმი. თხევადი ბიტუმის მოსამზადებლად ბლანტი ბიტუმი ხდება ნავთის, დიზელის ან ნავთობის სხვა ფრაქციების შერევა.

თანამედროვე პირობებში საგზაო მშენებლობაში იგრძნობა ნავთობის ბიტუმის მწვავე დეფიციტი, რაც იწვევს ახალი სახეობის ორგანული ან ალტერნატიული შემკვრელის მოძიების აუცილებლობას.

ამ მიზნით, შპს სამეცნიერო-კვლევით საწარმო “მაგისტრალის” ასფალტბეტონის საგამოცდო ლაბორატორიაში ჩატარდა ცდები, რომლებიც ცივი ასფალტბეტონის წარმოებაში ნარევის

ერთ-ერთ კომპონენტად ნავთობით გაჯერებული პერლიტის (ნამუშევარი სორბენტის) დანამატად (ფაქტიურად ტექნოლოგიური ნარჩენის) გამოყენების შესაძლებლობას ითვალისწინებდა.

ექსპერიმენტის ჩატარებისას, ასფალტბეტონში ნავთობგაჯერებული პერლიტის, როგორც დანამატის, ოპტიმალური რაოდენობის დადგენის მიზნით, რომელმაც უნდა უზრუნველყოს ცივი ასფალტბეტონის საუკეთესო ხარისხი და ტექნიკურ ნორმებთან შესაბამისობა, ასფალტბეტონის ნარევი შეირჩა და გამოიცადა სახელმწიფო სტანდარტის გოსტ 9128-97-ის მოთხოვნათა შესაბამისად.

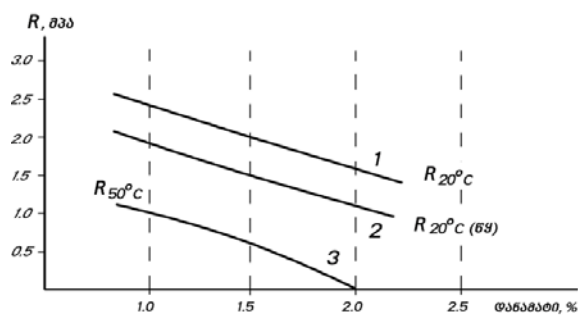
ცივი ასფალტბეტონის გამოცდის შედეგები

ფიზიკურ-მექანიკური მანქანების დასახელება	ცივი ასფალტბეტონის შედგენილობა: ბაზალტის ქვიშა - 90%, კირქვის მინერალური ფხენილი - 10%, ნავთობის ბიტუმი მარკით ბნ 60/90 - 6%				
	ნორმა, გოსტ 9128-97		დანამატი 1% მასის	დანამატი 1,5% მასის	დანამატი 2% მასის
	მარკა				
	I	II			
სიმტკიცის ზღვარი კუმშვაზე, მგა:					
+20 °C ტემპ.	1.7	1.2	2.4	2.0	1.6
+20 °C ტემპ. წყალგაუღწევი მდგომარეობაში	1.2	0.8	1.9	1.5	1.1
+50 °C ტემპ.	-	-	1.0	0.6	0
წყალმედვეობის კოეფიციენტი, არანაკლებ	0.75	0.65	0.79	0.75	0.68
წყალშთანთქმა, %	5	9	6.4	7.95	8.55
გაჯირჯევა, %, არა უმეტეს	1.2	2.0	1.28	1.89	2.0
მოცულობითი მასა, გ/სმ ³	-	-	2.32	2.29	2.25

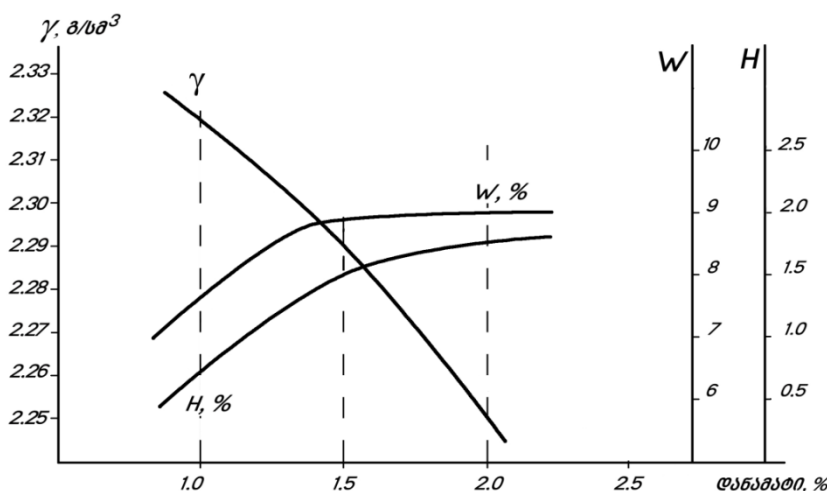
ქიმიური ტექნოლოგია, მასალათმცოდნეობა

ექსპერიმენტისათვის შეირჩა ცივი ასფალტბეტონის ნარევი კომპონენტების შემდეგი თანაფარდობით: ბაზალტის ქვიშა - 90%, კირქვის მინერალური ფხენილი - 10%, ნავთობის ბიტუმი მარკით ბნ60/90 მინერალური ნაწილის მასის 6% და ნავთობპერლიტის დანამატი სხვადასხვა პროცენტული თანაფარდობით 1-2%-მდე. აღნიშნული დანამატი ცივად მიეწოდებოდა ასფალტბეტონის ნარევიში 120-130°C ტემპერატურაზე გაცხელებულ მინერალურ ნაწილთან და ბლანტი ბიტუმთან ერთად დოზირებისას. არევის პროცესში დანამატში არსებული ნავთობპროდუქტები იწვევდა ბლანტი ბიტუმის პლასტიფიცირებას და გათხევადებას, რაც ფაქტიურად წარმოადგენს ცივი ასფალტბეტონის ორგანულ შემკვრელს. აღნიშნული შედგენილობის ნარევისგან მომზადდა საგამოცდო ნიმუშები და გამოცდის მეთოდის შესაბამისად განისაზღვრა ცივი ასფალტბეტონის ფიზიკურ-მექანიკური თვისებები: მოცულობითი მასა, წყალშთანთქმა, გაჯირჯევა

ბა, სიმტკიცე, წყალმედვეობის კოეფიციენტი (იხ. ცხრილი, ნახ. 1 და ნახ. 2).



ნახ. 1. F_x ტიპის ასფალტბეტონის სიმტკიცე:
 1 – მშრალ მდგომარეობაში 20 °C ტემპერატურაზე – $R_{20}^{\circ C}$;
 2 – წყალგაუღწევი მდგომარეობაში 20°C ტემპერატურაზე – $R_{20}^{\circ C}$ (წყ); 3 – მშრალ მდგომარეობაში, 50°C ტემპერატურაზე – $R_{50}^{\circ C}$



ნახ. 2. F_x ტიპის ასფალტბეტონის მახასიათებლები:
 γ – მოცულობითი მასა, გ/სმ³; W – წყალშთანთქმა, %; H – გაჯირჯევა, %

როგორც 1-ლი და მე-2 ნახაზებიდან ჩანს, ნავთობპერლიტის დანამატის რაოდენობის ზრდასთან ერთად მცირდება ასფალტბეტონის მოცულობითი მასა, იზრდება წყალშთანთქმის, გაჯირჯევის მაჩვენებელი, რაც, შესაბამისად, იწვევს წყალმედვეობის დაქვეითებას და მექანიკური თვისებების გაუარესებას. ამიტომ მიღებული შედეგების მიხედვით დანამატის ოპტიმალური რაოდენობა ნარევიში 1-1,5%-ია. პერლიტის დაბალი ხვედრითი წონიდან გამომდინარე, მასის 1,5% ცოტა არ არის. ამ რაოდენობის შემცველი ცივი ასფალტბეტონის ნარევის ფიზიკურ-მექანიკური თვისებები სრულად შეესაბამება სტანდარტის მოთხოვნებს.

3. დასკვნა

ჩატარებული კვლევის საფუძველზე შეიძლება ჩავთვალოთ, რომ ნავთობპროდუქტით გაჯერებული ჰიდროფობური პერლიტის დანამატი შესაძლოა გამოყენებულ იქნეს ცივი ასფალტბეტონის ერთ-ერთ კომპონენტად, რაც საშუალებას მოგვცემს მივიღოთ მნიშვნელოვანი ეკონომიკური ეფექტი ნავთობპროდუქტების დაზოგვით მათი დეფიციტისა და საბაზრო ფასის მუდმივად ზრდის პირობებში. აღნიშნული დანამატით შესაძლებელია გავამარტივოთ ცივი ასფალტბეტონის დამზადების ტექნოლოგია და გამოვიყენოთ საგზაო ბლანტი ბიტუმი წინასწარი გათხევადების გარეშე.

ნავთობპერლიტის გამოყენებას დანამატის სახით ასფალტბეტონში გზების საფარისათვის,

თავისი უპირატესობა აქვს. იგი არ იკვრება ცალკე კოშტებად, არ წარმოქმნის მტვერს, აუმჯობესებს შერევის და ნარევის გამკვრივებას, მცირდება ბიტუმის ხარჯი, წყალი არ ასველებს, ეკოლოგიურად სუფთაა.

ლიტერატურა

1. Сорбент на минеральной основе. ТУ 6418-001-57901390-02.
2. Молотков И.В., Касьяненко В.А. Нефть, газ // Промышленность, 2005, 1 (13).
3. Самхарадзе Н.Я., Чохонелидзе М.И. и др. Перспективы расширения сырьевой базы и увеличения добычи перлитов в Грузии // Горный журнал, 2004, №4, стр. 78-80.
4. Уридия Л.Я., Махарадзе Л.В., Звиададзе Г.Д., Хучуа Е.А. Гидрофобный адсорбент на основе перлита Параванского месторождения для очистки поверхности водоемов от нефти // Горный Журнал, 2007, №6, стр. 70-72.
5. Жукова А.Е., Новые подходы к решению экологических проблем утилизации и дезактивации органических веществ // Ученые записки Таврического Национального Университета, т. 14 (53, №1).
6. Дорожно-строительные материалы. М.: Транспорт, 1991.- 340 стр.
7. Черножуков Н.И. Технология переработки нефти и газа. М.: Химия, 1966, ч.3, стр. 311-314.

ქიმიური ტექნოლოგია, მასწავლებლის

UDC 553.535:622.784

ABOUT POSSIBILITY OF USE OF HYDROPHOBIC PERLITE SATURATED WITH MINERAL OIL IN THE FORM OF THE ADDITIVE IN THE ROAD CONCRETE MIX**L. Makharadze*, E. Shapakidze*, G. Mchedlishvili**, G. Taturashvili***, M. Brokishvili***

* - Caucasian Alexander Tvalchrelidze Institute of Mineral Resources, 85, Paliashvili str, Tbilisi, 0162, Georgia,

** - Department of chemical and biological technology, Technical University of Georgia, 77, Kostava str, Tbilisi, 0175, Georgia

*** - Comp. "Magistrale", 71, Kostava str, Tbilisi, 0175, Georgia

Resume: On current technology in a cold asphalt concrete the liquid, or the diluted viscous bitumen, as a bonding agent is used. For cutback bitumen preparation viscous bitumen is diluted with kerosene or various fractions of oil.

Because of sharp deficiency of petrocontaining bitumen in a modern road making, we offer a new sort of the bonding additive.

Use possibility in a road making, as a cold asphalt concrete connecting by production – the thermochemically modified, hydrophobic perlite permeated with mineral oil (petroperlite), received after cleanout of the objects polluted by oil is shown. It is necessary to notice, that reception of a sorbent from perlite of the Paravany deposit - is ecologically safe.

The optimum quantity of petroperlite in a cold asphaltic concrete which makes 1 - 1.5 % is positioned.

It is shown, that at use of the yielded quantity of the additive, physical-mechanical properties of a cold asphaltic concrete completely correspond to standard requirements.

Petroperlite used as technological withdrawal, simplifies existing technology, yields economic benefit.

Key words: sorbent; perlite; modify; hydrophobization; petroperlite; asphalt concrete; additive; plastification.

УДК 553.535:622.784

О ВОЗМОЖНОСТИ ИСПОЛЬЗОВАНИЯ НАСЫЩЕННОГО НЕФТЕПРОДУКТАМИ ГИДРОФОБНОГО ПЕРЛИТА В ВИДЕ ДОБАВКИ В АСФАЛЬТОБЕТОННУЮ СМЕСЬ**Махарадзе Л. В.,* Шапакидзе Е.В.,* Мchedlishvili Г.С.,** Татурашвили Г.Г.,*******Брокишвили М.О.***

* - Кавказский институт минерального сырья Александра Твалчрелидзе, Грузия, 0162, Тбилиси, ул. Палиашвили, 85

** - Департамент химической и биологической технологий, Грузинский технический университет, Грузия, 0175, Тбилиси, ул. Костава, 77

*** - ООО Научно-исследовательское предприятие "Магистраль", Грузия, 0175, Тбилиси, ул. Костава, 71

Резюме: По ныне действующей технологии в холодном асфальтобетоне связующим используется жидкий или разбавленный вязкий битум. Для приготовления жидкого битума вязкий битум разбавляется керосином или различными фракциями нефти.

Из-за острого дефицита нефтесодержащего битума в современном дорожном строительстве, нами предложен новый вид связующей добавки.

Показана возможность использования в дорожном строительстве, в качестве связующего при производстве холодного асфальтобетона - термохимически модифицированного, гидрофобного перлита, пропитанного нефтепродуктами (нефтеперлит), полученного после очистки загрязненных нефтью объектов. Следует отметить, что получение сорбента из перлита Параванского месторождения экологически безопасно.

Установлено оптимальное количество нефтеперлита в холодном асфальтобетоне, которое составляет 1 – 1.5 %.

Показано, что при использовании данного количества добавки, физико-механические свойства холодного асфальтобетона полностью соответствуют требованиям стандарта.

Использование нефтеперлита, как технологического отхода, упрощает существующую технологию, дает экономический эффект.

Ключевые слова: сорбент; перлит; модифицирование; гидрофобизация; нефтеперлит; асфальтобетон; добавка; пластифицирование.

*შემოსვლის თარიღი 25.05.09**მიღებულის დასაბუქად 16.07.09*

შაკ 621.1**მაგნიუმის კარბიდის ნახშირწყალბადების ბარემოში წარმოქმნის კინეტიკის კვლევა**

რ. გვეტაძე, ნ. ხიდაშელი, გ. ბერაძე*, ნ. მკალავიშვილი, ლ. შაინიძე

მეტალურგიის, მასალათმცოდნეობისა და ლითონების დამუშავების დეპარტამენტი, საქართველოს ტექნიკური უნივერსიტეტი, საქართველო, 0175, თბილისი, კოსტავას 77

E-mail: g_beradze@gtu.ge

რეზიუმე: შესწავლილია მაგნიუმის ისეთი შუალედური პროდუქტის – მაგნიუმის კარბიდის მიღების შესაძლებლობა და ამ პროცესის კინეტიკა. მაგნიუმის კარბიდის წარმოქმნა და შემდგომ მაღალი ტემპერატურის გავლენით მისი დაშლა უზრუნველყოფს თხევად თუჯში მაგნიუმის მღოვრე გადასვლას, შედეგად კი თუჯის მოდიფიცირებისას მისი ათვისების ხარისხის ზრდას. დადგენილია, რომ მაგნიუმის ნახშირწყალბადების გარემოში 700°C-ზე დაყოვნება კარბიდწარმოქმნის ეფექტური მეთოდია. მაგნიუმის მთლიანი კარბიდიზაციისათვის აუცილებელია 1,5 – 2 წთ და ამ მაჩვენებლის ცვლილება შესაძლებელია მაგნიუმის ნაწილაკების დისპერსიულობის ხარისხის შეცვლით.

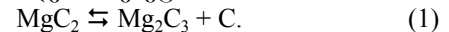
საკვანძო სიტყვები: კინეტიკა; მაგნიუმი; მაგნიუმის კარბიდი; თუჯი; ნახშირწყალბადი; მოდიფიცირება; სფეროიდული გრაფიტი.

1. შესავალი

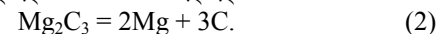
სფეროიდული გრაფიტიანი თუჯის მისაღებად და განგოგირდებისათვის ერთ-ერთი ყველაზე ეფექტური მეთოდი თხევადი ლითონის მაგნიუმით დამუშავებაა [1, 2]. ეს პროცესი ხასიათდება მაგნიუმის ათვისების დაბალი ხარისხით, რაც გამოწვეულია ე.წ. “პიროფექტით” და რეაგენტის დაჟანგვით. აქედან, მაგნიუმის ათვისების ხარისხის გასაზრდელად მიზანშეწონილია თხევადი ლითონის დამუშავება მაგნიუმის კარბიდებით, მაგრამ ეს ტექნოლოგიური გადაწყვეტილება არ გამოიყენება აღნიშნული კარბიდების წარმოების ხელმისაწვდომი მეთოდების არარსებობის გამო. ამ პრობლემის გადაწყვეტის მიზნით, შესწავლილი იქნა მაგნიუმის შუალედური პროდუქტის – მაგნიუმის კარბიდის მიღების შესაძლებლობა და ამ პროცესის კინეტიკა. მაგნიუმის კარბიდის წარმოქმნა და შემდგომ მაღალი ტემპერატურის გავლენით მისი დაშლა ხელს უწყობს თხევად თუჯში მაგნიუმის მღოვრედ გადასვლას, რის შედეგადაც თუჯის მოდიფიცირებისას მის მიერ მაგნიუმის ათვისების ხარისხი იზრდება.

სისტემაში Mg-C ცნობილია კარბიდის ორი სახეობა: MgC₃ (42,56% C) და MgC₂ (49,69% C) [3, 4]. მაგნიუმის აცეტილენის ან სხვა ნახშირწყალბადის ნაკადში 500°C-მდე გახურებისას შესაძლებე-

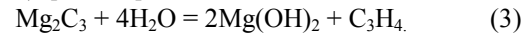
ლია MgC₂-ს მიღება [4 – 6], რომელიც შემდგომი გახურებისას იშლება რეაქციით



MgC₂-ს დაშლა ხდება 600°C ტემპერატურაზე. 740-760°C ტემპერატურისას Mg₂C₃ იშლება ატომურ მაგნიუმად და ნახშირბადად:



მაგნიუმის კარბიდის Mg₂C₃ წყალთან რეაქციაში შესვლისას წარმოქმნება მეთილაცეტილენი (ალილენი) [4, 7, 8]:

**2. ძირითადი ნაწილი**

ფიზიკური მოდელირების მეთოდით ჩატარებული ექსპერიმენტების საფუძველზე შესწავლილი იქნა მაგნიუმის კარბიდების წარმოქმნისა და დაშლის პროცესების კინეტიკა იმის გათვალისწინებით, რომ, როგორც (3) რეაქციიდან ჩანს, ერთი მოლი Mg₂C₃ (0,0806 კგ) დაშლისას ერთი მოლი მეთილაცეტილენი (0,0224 მ³) გამოიყოფა.

კვლევის მსვლელობისას მცირე ზომის სპეციალურ სინჯარაში თავსდებოდა გაანგარიშებული რაოდენობის მაგნიუმი და პოლისტიროლი, რომელზეც ხურდებოდა 700°C ტემპერატურაზე და ხდებოდა სხვადასხვა დროით (15, 30, 45, 60, 120 და 150 წამი) დაყოვნება. გაცივების შემდეგ სინჯარა თავსდებოდა გამოყოფილი აირის მოცულობის განმსაზღვრელი ხელსაწყოთა წყლიან კამერაში. მაგნიუმის კარბიდისა და წყლის რეაქციის შედეგად წარმოქმნილი მეთილაცეტილენის (ალილენის) მოცულობა გამოიყენებოდა მაგნიუმის კარბიდის რაოდენობრივი ანალიზისათვის, როდესაც მაგნიუმის კარბიდის (Mg₂C₃) რაოდენობა განისაზღვრებოდა (3) რეაქციით.

ანალიზის მსვლელობისას ფიქსირდებოდა ატმოსფეროს ტემპერატურა და წნევა.

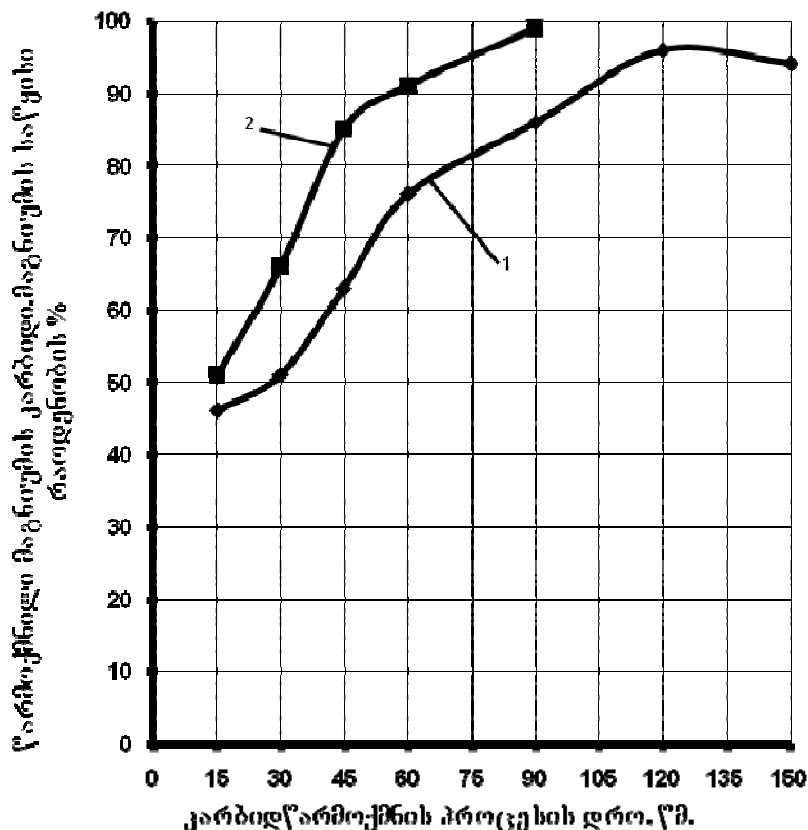
მეთილაცეტილენის მოცულობის ნორმალურ ატმოსფერულ პირობებთან დასაყვანად სპეციალური მეთოდიკა გამოიყენებოდა [9].

გამოკვლევულ იქნა სხვადასხვა ფრაქციის მქონე მაგნიუმის ნაწილაკების კარბიდიზაციის პროცესის კინეტიკა: გრანულირებული – 1,5-2 მმ ზომის მარცვლებით და დისპერსიული – 0,01-0,145 მმ ზომის ნაწილაკებით.

მიღებული შედეგების თანახმად, მაგნიუმი მთლიანად გადადის კარბიდში, თუ არის საკმარის რაოდენობის ნახშირწყალბადი, განსხვავებულია მხოლოდ კარბიდწარმოქმნის კინეტიკა სხვადას-

ხვა ფრაქციის მქონე მაგნიუმისათვის (იხ. ნახაზი). ეს გამოწვეულია დისპერსიულობის ხარისხის გაზრდით, რაც იწვევს ლითონური მაგნიუმის ზედაპირის ფართობისა და, შესაბამისად, რეაქციის სიჩქარის ზრდას. ჩატარებული ექსპერიმენტების შედეგების მიხედვით, გრანულირებული მაგნიუმის დისპერსიული შეცვლისას კარბიდწარმოქმნის პროცესის სიჩქარე 1,7 – 2,0-ჯერ იზრდება. გრანულირებული მაგნიუმის 90 %-ის კარბიდში გადაყვანას სჭირდება 105 წმ, ხოლო დისპერსიულის შემთხვევაში – 60 წმ, მიუხედავად იმისა, რომ საწყის ეტაპზე (პირველი

15 წამი) მათი კარბიდწარმოქმნის მაჩვენებელი ერთნაირია. ეს განპირობებულია იმით, რომ საწყის ეტაპზე მიმდინარეობს მხოლოდ მაგნიუმის ნაწილაკების გარე შრეების კარბიდიზაცია და ზედაპირის ფართობის სიდიდეს ნაკლები მნიშვნელობა ენიჭება. მაგნიუმის შიგა შრეების კარბიდიზაცია მნიშვნელოვნადაა შენელებული იმის გამო, რომ ნაწილაკების გარშემო წარმოქმნილია მისივე კარბიდის შრეები, რომლებიც აძნელებს ნახშირწყალბადების კონტაქტს ლითონთან.



მაგნიუმის კარბიდის წარმოქმნის პროცესის კინეტიკის დამოკიდებულება მაგნიუმის დისპერსიულობაზე:
1 - გრანულირებული მაგნიუმი; 2 - დისპერსიული მაგნიუმი

3. დასკვნა

ამრიგად, დადგენილია, რომ მაგნიუმის ნახშირწყალბადების გარემოში 700°C-ზე დაყოვნება კარბიდწარმოქმნის ეფექტური მეთოდია. მაგნიუმის მთლიანი კარბიდიზაციისათვის აუცილებელია 1,5 – 2 წთ და ამ მაჩვენებლის რეგულირება შესაძლებელია მაგნიუმის ნაწილაკების დისპერსიულობის ხარისხის ცვლილებით.

ლიტერატურა

1. გვეტაძე რ., ხიდაშელი ნ., ბერაძე გ. და სხვ. მამოლიფიცირებული მაგნიუმშემცველი კომპოზიტი. სიახლე დამტკიცებულია საქართველოს პატენტით No 1490, პრიორიტეტით 16. 10. 1995.

2. რ. გვეტაძე, ნ. ხიდაშელი, გ. ბერაძე და სხვ. მამოლიფიცირებული მაგნიუმშემცველი კომპოზიტი. სიახლე დამტკიცებულია საქართველოს პატენტით No 1491, პრიორიტეტით 16. 10. 1995.

3. Хансен М., Андерко К. Структуры двойных сплавов. Москва: Металлургиздат, 1962. - 1340 с.

4. Рабинович В., Хавин З. Краткий химический справочник. Ленинград: Химия, 1978. - 392 с.

5. Антонова М., Брахнова Н., Борисова А. и др. Свойства элементов. В 2-х частях. Часть II.

- Химические свойства. Справочник. Москва: 8. <http://www.krugosvet.ru/articles/111/1011109/1011109a1.htm>.
 Metallurgiya, 1976. - 384 с.
6. Novak J.Z. Physik Chem. 1910, 73, 513.
7. Косолапова Т. Карбиды. Москва: Metallurgiya, 1968. - 300 с.
9. Лазарев А., Харламов И., Яковлев П., Яковлева Е. Справочник химика-аналитика. Москва: Metallurgiya, 1976.- 184 с.

UDC 621.1

RESEARCH OF KINETICS OF MAGNESIUM CARBIDE FORMATION IN THE ENVIRONMENT OF HYDROCARBON

R. Gvetadze, N. Khidasheli, G. Beradze, N. Mkalavisvili, L. Shainidze

Department of metallurgy, material science and metal treatment, Technical University of Georgia, 77, Kostava str, Tbilisi, 0175, Georgia

Resume: There was studied production possibility and the process kinetics of magnesium intermediate product, magnesium carbide. Formation of magnesium carbide and its further decomposition at high temperatures provide a smooth invasion of magnesium in the melt, which results in the increase of magnesium recovery rate during modification of the cast iron.

There is established, that the delay of magnesium in the environment of hydrocarbons at 700°C is an efficient technique for the carbide formation. For full carbonization of magnesium, 1.5 – 2 minutes are required, and alteration of this parameter may be achieved by variation of magnesium particles' dispersibility rate.

Key words: kinetics; magnesium; magnesium carbide; cast iron; hydrocarbon; modify; spheroidal graphite.

УДК 621.1

ИССЛЕДОВАНИЕ КИНЕТИКИ ПРОЦЕССА ОБРАЗОВАНИЯ КАРБИДА МАГНИЯ

Гветадзе Р.Г., Хидашели Н.З., Берадзе Г.В., Мкалавишвили Н.Л., Шаинидзе Л.И.

Департамент металлургии, материаловедения и обработки металлов, Грузинский технический университет, Грузия, 0175, Тбилиси, ул. Костава, 77

Резюме: Были изучены возможность и кинетика получения промежуточного продукта магния – карбида магния. Образование карбида магния и его последующее разрушение при модифицировании под воздействием высокой температуры обеспечивают плавный переход магния в чугун, следовательно, повышение степени усвоения магния.

Установлено, что выдержка магния в среде углеводородов при температуре 700°C является эффективным способом получения карбида. Для полной карбидизации необходимо 1,5 – 2 мин, и этот показатель регулируется изменением степени дисперсности магния.

Ключевые слова: кинетика; магний; карбиды магния; чугун; углеводород; обработка магнием; сферoidalный графит.

*შემოსვლის თარიღი 22.04.09
 მიღებულია დასაბეჭდად 22.06.09*

თეორიული გამოკვლევა-
 ბის, მასშტაბების

უბი 621.73.974.82

რთული კონფიგურაციის ნამზადების რადიალური ჯეფვის მოწყობილობის სრულყოფა

ს. მეზონია*, მ. მიქაუტაძე, ნ. კიკნაძე

მეტალურგის, მასალათმცოდნეობისა და ლითონების დამუშავების დეპარტამენტი, საქართველოს ტექნიკური უნივერსიტეტი, საქართველო, 0175, თბილისი, კოსტავას 77

E-mail: z.lomsadze@mail.ru

რეზიუმე: განხილულია რთული კონფიგურაციის შიგა ზედაპირის მქონე ზომავრძელი ღერძისმეტრიული დეტალების, მათ შორის, შიგაკუთხვილიანი და სპირალურშლიცებიანი ნამზადების რადიალური ჯეფვის მანქანის მოდერნიზებული ვარიანტი და ნამზადის მიმწოდებელი მექანიზმის ახალი კონსტრუქცია. მანქანის გამოყენება წარმოებაში უზრუნველყოფს მაღალი სიზუსტის ღერძისმეტრიული დეტალების რთული კონფიგურაციის შიგა ზედაპირის ფორმირებას ლითონის მინიმალური დანაკარგებით.

საკვანძო სიტყვები: ღერძისმეტრიული დეტალი; შლიცი; დაკუთხვა; რადიალური ჯეფვა.

1. შესავალი

შიგა ზედაპირის რთული კონფიგურაცია ახასიათებს ზომავრძელი ღერძისმეტრიული დეტალების მრავალრიცხოვან ჯგუფს, რომელთა შორის შეგვიძლია გამოვყოთ ღერძისმეტრიული დეტალები შიგასაფეხურიანი პროფილით, მათ შორის, გარდამავალი მილისები, ნიპელები და საფეხურებიანი ქუროები; სიმეტრიული დეტალები მუდმივი განივკვეთის შიგა პროფილით - ამ ქვეჯგუფის ტიპური დეტალებია შლიციანი მილისები, მილისები ექვსწახნაგა და კვადრატული ნახვრეტებით; ღერძისმეტრიული დეტალები შიგა კუთხვილით ან შიგასპირალური შლიცებით, მილები შიგა კუთხვილით.

2. ძირითადი ნაწილი

ზემოაღნიშნული დეტალების მიღება ლითონ-საჭრელ ჩარხებზე ლითონის მნიშვნელოვან დანაკარგებთან არის დაკავშირებული და საკმაოდ რთული საწელი ჩარხების და ინსტრუმენტების გამოყენებას საჭიროებს. განსაკუთრებით რთულია სპირალური შლიცების მიღების ტექნოლოგია. ჩვეულებრივი შლიციანი ნახვრეტების დამუშავებისაგან განსხვავებით, სპირალური შლიცების მიღების პროცესი მოითხოვს საწელი ჩარხის ბრუნვითი მოძრაობის განხორციელებას თავისი ღერძის ირგვლივ, რომელიც შეთანხმებული უნდა იყოს წინსვლით მოძრაობასთან, რაც სპეციალური მექანიზმების მეშვეობით ხორციელდება [1].

ღერძისმეტრიული შიგაკუთხვილიანი დეტალების განსაკუთრებული ჯგუფია სასროლი ია-

რადების ლულები. ამ დეტალებს აქვს მართკუთხა დაკუთხვა; დაკუთხვის ღარები მიმართულია სპირალურად; სპირალის დახრის კუთხე ლულის არხის მიმართ 7-12 გრადუსია. სხვადასხვა ტიპის იარაღის ლულები განსხვავდება ღარების რაოდენობით; კერძოდ, 7,62-კალიბრიან ლულებში ოთხი ღარია; უფრო დიდი კალიბრის ლულებს კი რვა ღარი აქვს [2].

შიგაკუთხვილიანი ღარების და სპირალური შლიცების მიღება დეტალებში რანდვით ძალზე რთული პროცესია, ამავე დროს – დაბალმწარმოებლური; ის მომსახურე პერსონალისგან მოითხოვს მაღალ კვალიფიკაციას, ინსტრუმენტი ძვირად ღირებულია. დეტალების შიგა დაკუთხვის ოპერაცია არის ტექნოლოგიური პროცესის ვიწრო უბანი და ის აფერხებს საწარმოო პროგრამის შესრულებას.

ამჟამად, შიგა კუთხვილების და სპირალური შლიცების რანდვასთან ერთად გამოიყენება გამოწნევის მეთოდი. ამ მეთოდში მადეფორმირებული ინსტრუმენტი პუნსონი არის ცილინდრული ღერო, რომელსაც ბოლოზე აქვს ღერძის მიმართ გარკვეული კუთხით დახრილი გვერდითი შვერილები. პუნსონის გათრევისას დეტალის შიგა ზედაპირზე ხდება ლითონის პლასტიკური გამოწნევა და სპირალური ღარების წარმოქმნა.

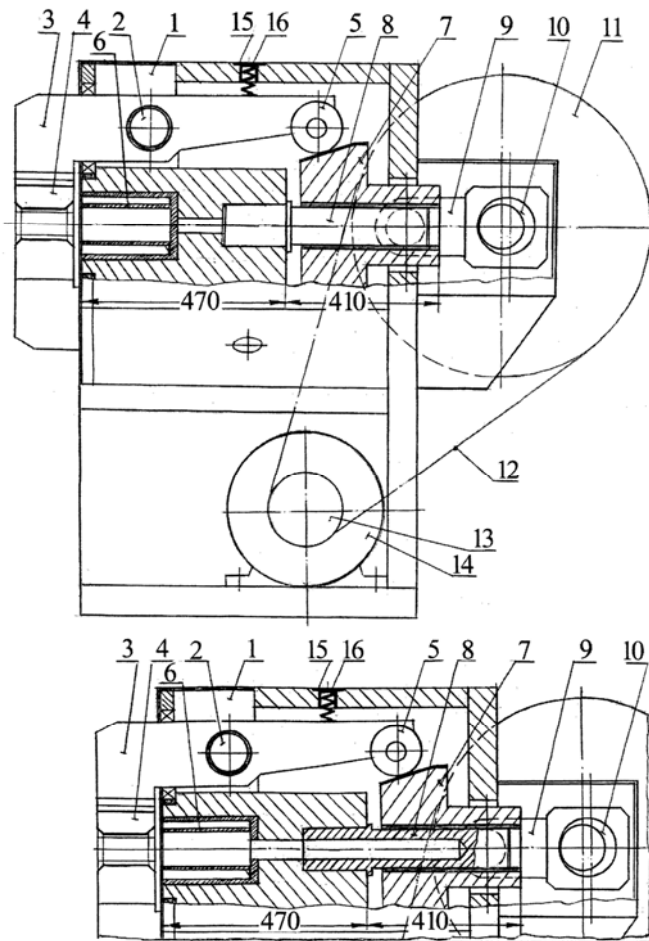
როგორც სამეცნიერო-ტექნიკური ლიტერატურის ანალიზმა გვიჩვენა, რთული კონფიგურაციის შიგა ზედაპირის მქონე ნამზადებისა და დეტალების მისაღებად ყველაზე ხელსაყრელი რადიალური ჯეფვის მეთოდია. ეს მეთოდი უზრუნველყოფს ლითონის გამოყენების კოეფიციენტის მაღალ მნიშვნელობას, ნამზადების ჯეფვის ტექნიკური პროცესის სრულ მექანიზაციას და ავტომატიზაციას, შრომატევადობის შემცირებას. რადიალური ჯეფვით მიღებულ ნაკეთობებს ახასიათებს მაღალი სიზუსტე და ზედაპირის ხარისხი. ცხლად რადიალური ჯეფვის შედეგად შესაძლებელია დეტალების მე-4, მე-5 კლასის სიზუსტის და მე-5, მე-6 კლასის სისუფთავის მიღწევა. კიდევ უფრო მაღალია ეს მაჩვენებლები ცივად რადიალური ჯეფვის დროს – შესაბამისად, ვლებულობით მე-2, მე-3 კლასის სიზუსტეს და მე-9, მე-10 კლასის სიმჭისეს, რაც ლითონსაჭრელ სახარატო ჩარხებზე დამუშავებული დეტალების ხარისხობრივ მაჩვენებლებს უახლოვდება. ასე რომ, რადიალური ჯეფვის პროცესი საშუალებას გვაძლევს მივიღოთ ნაკეთობა საბოლოო სახით, ანუ მზა პროდუქცია. რა-

ტიპიური ზამთრო-ლოზი, მზალურისა

დიალური ჭედვის მეთოდი უზრუნველყოფს ლითონის სტრუქტურის გაუმჯობესებას და მექანიკური თვისებების ამაღლებას. დატვირთვის პულსაციური ხასიათი და მცირე კერძო დეფორმაციებით დამუშავება ლითონის პლასტიკურობის რესურსის სრული გამოყენების და მადეფორმირებელი ძალის შემცირების საშუალებას იძლევა. ეს გარემოება განსაკუთრებით პერსპექტიულს ხდის ამ მეთოდს დაბალპლასტიკური და ძნელად დეფორმირებადი ლეგირებული ფოლადებისა და შენადნობების დამუშავებისთვის.

ჩვენ მიერ ჩატარებულია სამუშაოების მთელი რიგი, რომლებიც დაკავშირებულია რადიალური

ჭედვის ახალი ტექნოლოგიისა და მანქანების დამუშავებასთან. კონკრეტულად დაპროექტებული გვაქვს 25, 45 და 60-ტონიანი რადიალურ-მომჭიმი მანქანები მიღების ბოლოების მოჭედვისათვის, რომლებიც განკუთვნილია მილამდი-დავი წარმოებისათვის; ასეთი მანქანები დანერგულია რუსეთის მეტალურგიულ კომბინატში. აგრეთვე შექმნილია 60-ტონიანი ორსაცემიანი მანქანა რთული კონფიგურაციის გარე ზედაპირის მქონე დეტალების (საფეხურებიანი ლილვები და ღერძები, შლიციანი ლილვები) ნამზადების ჭედვისათვის [3,4].



ნახ. 1. რადიალურ-მომჭიმი მანქანა

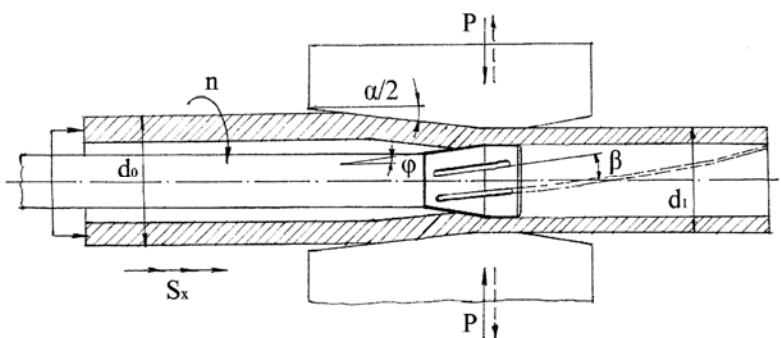
მოცემულ სტატიაში შემოთავაზებულია 60-ტონიანი რადიალურ-მომჭიმი მანქანის ბაზაზე შექმნილი მოდერნიზებული მანქანის ვარიანტი, რომელზედაც შესაძლებელია შიგაკუთხვილიანი და სპირალურშლიცებიანი ღერძსიმეტრიული დეტალების მიღება. რადიალურ-მომჭიმი მანქანის და მოდერნიზებული სამჭედლო ბლოკის კონსტრუქციული სქემები წარმოდგენილია 1-ლ ნახაზზე, სადაც 1 არის მანქანის კორპუსი; 2 – ღერძი; 3 – ბერკეტი; 4 – საცემელი; 5 – გორგოლაჭი; 6–მილაკი; 7 – სოლური ცოცია; 8 – ცილინდრული მიმმართველი;

9 – ბარბაცა; 10 – ლილვი ექსცენტრიკი; 11 – შკივ-მქნევარა; 12 – სოლური ღვედი; 13 – წამყვანი შკივი; 14 – ელექტროძრავა.
როგორც ნახაზიდან ჩანს, მანქანის სამჭედლო ბლოკის მოდერნიზებული ვარიანტის ცილინდრული მიმმართველში გაკეთებულია ღერძული ნახვრეტი,რაც საშუალებას გვაძლევს დავამუშავოთ მანქანაზე 700-800 მმ-იანი სიგრძის დრუ ცილინდრული ნამზადები და მივიღოთ დერძსიმეტრიული დეტალები შიგაკუთხვილით ან შიგა სპირალური შლიცებით.

ტიზიური ტანდო-ლორია, მხატვრობის

ნამზადის დეფორმაციის სქემა ასეთი დეტალების ჭედვისას მოცემულია მე-2 ნახაზზე. დეფორმაცია ხორციელდება საცემელების 1 (ოთხი ცალი) და მოკლე სამართულის 2 მეშვეობით.

როგორც ვხედავთ, სამართულის გვერდით ზედაპირზე გაკეთებულია სპირალური გამონაშვებები, რომელთა საშუალებითაც ხდება ღარების ფორმირება დეტალის არხის ზედაპირზე.

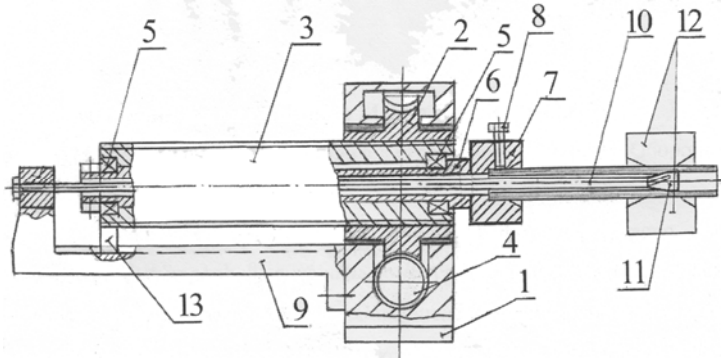


ნახ. 2. ნამზადის დეფორმაციის სქემა

სპირალური გამონაშვებების დახრის კუთხე უდრის დეტალის სპირალური ღარის ღერძის მიმართ დახრის კუთხეს. სამართული მაგრდება ნამზადის მიმწოდებელ მოწყობილობაში. ნამზადის ჭედა ხდება საცემელების ერთდროული დარტყმებით ოთხივე მხრიდან. დამუშავების პროცესის ტექნოლოგიური რეჟიმის პარამეტრები ასეთია: დეფორმაციის ხარისხი 16-18%; $n_1=3-3,5$ ბრ/წთ; ნაწილობრივი დეფორმაციის ხანგრძლივობა 0,0098-0,0096წმ; მოჭიმვების სიხშირე უდრის მანქანის ბერკეტების ქანაობის სიხშირეს (600 წთ⁻¹); დეფორმაციის ძალა $P_{max}=66,5$ ტ.

მოჭიმვებს შორის პაუზებში ხდება ნამზადის მიწოდება გარკვეულ სიდიდეზე ღერძული მიმართულებით და შემობრუნება გარკვეულ კუთხეზე, რომელიც განისაზღვრება ნამზადის შიგა არხის დაკუთხვის კუთხით. ნამზადის მიწოდება $m=1,45-1,7$ მმ; მიწოდების სიჩქარე $v=14-16$ მმ/წმ. რადიალური ჭედვის პროცესის განსახორციელებლად ნამზადს უნდა მიენიჭოს სრახნული მოძრაობა. ჩვენ მიერ შემოთავაზებულია ცანგის ტიპის მიმწოდებელი მოწყობილობა, რომლის სქემა წარმოდგენილია მე-3 ნახაზზე.

ტიპიური ტექნოლოგიური პროცესი, მხატვრული



ნახ. 3. ნამზადის მიმწოდებელი მექანიზმი

მოწყობილობა შეიცავს კორპუსს 1, რომელშიც მოთავსებულია ქანჩი 2. ქანჩში გაყრილია სავალი ხრახნი 3. ქანჩს გარე ზედაპირზე აქვს კბილა გვირგვინი, რომელთან მოდებულება ჭიახრახნი 4. სავალი ხრახნის ღრუში საკისრებზე დგას შპინდელი 6, რომლის ვახნაში 7 ფიქსატორით 8 ჩამაგრებულია ნამზადი. კორპუსთან 1 შეერთებულია ძარა 9, რომელზედაც დამაგრებულია სამართულიანი ღერო 10, ისე, რომ სამართული 11 იმყოფება საცემელების 12 არეში. სოგმანი 13 განაკუთვნილია ხრახნის ბრუნვის აცილებისათვის. ნამზადის მიწოდებისას ელექტროძრავიდან მოძრაობაში მოდის ჭიახრახნული გადაცემა 2-4, რის შედეგად სავალი ხრახნი 3 იწყებს წინსვლით

მოძრაობას და აწვდის ნამზადს დეფორმაციის კერაში. ნამზადის მოჭიმვისას მის შიგა ზედაპირზე სამართულის სპირალური გამონაშვებების გამო წარმოიქმნება სრახნული ღრმეულები; ამასთანავე, თვით ნამზადი იღებს იძულებით ბრუნვით მოძრაობას. ასე რომ, მისი ბრუნვისათვის რაიმე სპეციალური მექანიზმი საჭირო არ არის. ჭედვის პროცესის დამთავრების შემდეგ ხდება ელექტროძრავის რვეერსი, ხრახნი 3 ნამზადთან ერთად უბრუნდება საწყის მდგომარეობას. შიგა კუთხელების და სპირალური შლიცების რადიალური ჭედვის ახალი ტექნოლოგიისა და მოდერნიზებული მანქანის საწარმოო გამოცდამ, რომელიც ჩატარდა საქართველოს ტექნი-

კური უნივერსიტეტის საწარმოო ბაზაზე, მოგვცა დადებითი შედეგები - ნამზადების შიგა სპირალური ღარების ზომებისა და ფორმის სიზუსტე სტანდარტების მოთხოვნებს შეესაბამებოდა.

3. დასკვნა

მანქანის გამოყენება წარმოებაში უზრუნველყოფს: მაღალი სიზუსტის ზომადგენელი დერძსიმეტრიული დეტალების რთული კონფიგურაციის შიგა ზედაპირის ფორმირებას მინიმალური დანაკარგებით; ამადლებს ლითონის გამოყენების კოეფიციენტს; ახორციელებს ტექნოლოგიური პროცესის სრულ მექანიზაციას და ავტომატიზაციას; ამცირებს მოწვობილობის დამზადებისა და შემდგომი ექსპლუატაციის დანახარჯებს.

ლიტერატურა

1. Драчук А.В. Протягивание винтовых шлицев. М.: Машиностроение, 1972.-87 с.
2. Арефьев М.Г., Карпов Л.И. Производство стволов стрелкового оружия. М.: Оборонгиз, 1945. - 224 с.
3. მიქაუტაძე მ., ნოზაძე ა., მებონია ს., უშვერიძე ე. რუსთავის მეტალურგიული კომბინატის მილამდიდავი წარმოების მოდერნიზაცია // სტუ-ს შრომები, №7(423), 1998. გვ. 57-67.
4. Мебония С.А., Микаутадзе М.М., Нозадзе А.Д. Совершенствование трубоволоочильного производства Руставского металлургического комбината // Сталь №8. Москва, 2000, с.50-51.

UDC 621.73.974.82

IMPROVEMENT OF EQUIPMENT FOR RADIAL FORGING OF BILLETS WITH DIFFICULT CONFIGURATION

S. Mebonia, M. Mikautadze, N. Kiknadze

Department of material science and material treatment, Technical University of Georgia, 77, Kostava str, Tbilisi, 0175, Georgia

Resume: There is considered the modernized variant of machine and new construction of mechanism for giving of billet for radial forging longitudinal axis symmetrical details with difficult configuration of internal surface ,among them billets with internal screw and helical slots .Using of this machine in manufacture allows to make longitudinal axis symmetrical details with difficult configuration of internal surface with minimum loss of metal.

Key words: axis symmetrical detail; spline; cutting; radial forging.

УДК 621.73.974.82

СОВЕРШЕНСТВОВАНИЕ ОБОРУДОВАНИЯ ДЛЯ РАДИАЛЬНОЙ КОВКИ ЗАГОТОВОК СЛОЖНОЙ КОНФИГУРАЦИИ

Мебония С.А., Микаутадзе М.М., Кикнадзе Н.Т.

Департамент материаловедения и обработки материалов, Грузинский технический университет, Грузия, 0175, Тбилиси, ул. Костава, 77

Резюме: Рассмотрены модернизированный вариант машины и новая конструкция механизма подачи заготовки для радиальной ковки длинномерных осесимметричных деталей со сложной конфигурацией внутренней поверхности, в том числе заготовок с внутренней нарезкой и спиральными шлицами. Использование машины в производстве позволит получать длинномерные осесимметричные детали со сложной конфигурацией внутренней поверхности с минимальными потерями металла.

Ключевые слова: осесимметричная деталь; шлица; нарезка; радиальная ковка.

შემოსვლის თარიღი 06.04.09
მიღებულია დასაბუჯდად 16.05.09

შპს 681.3:629

კომპიუტერული მოდელირება და სოციოლოგიის თანამედროვე ასპექტები

ი. აბულაძე*, ვ. წვერაია**, ნ. ყანჩაველი**

* – ორგანიზაციული მართვის დეპარტამენტი, ** – სატრანსპორტო დეპარტამენტი, საქართველოს ტექნიკური უნივერსიტეტი, საქართველო, 0175, თბილისი, კოსტავას 77

E-mail: , i_abuladze@gtu.ge

ინფორმაცია,
მართვის სისტემები

რეზიუმე: აღნიშნულია სოციოლოგიურ კვლევებში მოდელირების ტრაქტის გამოყენების აქტუალობა. მოდელირების დარგი სოციალურ კვლევებში ნაკლებად არის განვითარებული. შემოთავაზებულია, ერთი მხრივ, სოციოლოგიური მეცნიერების მახასიათებელ ნიშან-თვისებათა იდენტიფიკაცია, მეორე მხრივ, თანამედროვე მოდელირების თეორიის ანალიზი, რომლის მიზანია იმ ნიშან-თვისებათა ჩამოყალიბება, რომელთაც სოციოლოგიურ მეცნიერებაში უნდა განსაზღვრონ მოდელირების არსებული აპარატის ან მისი გაფართოების გამოყენების საკითხები. ჩატარებულია ანალიზი და შერჩეულია სოციალური პროცესების კომპიუტერული მოდელირების კლასიფიკაციათა კრიტერიუმები.

საკვანძო სიტყვები: კომპიუტერული მოდელირება; მოდელი; სოციოლოგია; ხელოვნური საზოგადოება.

1. შესავალი

ამა თუ იმ მოვლენის შესახებ სოციოლოგები ხშირად იძლევიან ახსნას, მაგრამ მათი პროგნოზები ხშირ შემთხვევაში, სამწუხაროდ, არაზუსტია. ჩვენთვის ძნელად აღსაქმელია ამ პროგნოზებში დაშვებული შეცდომები, ვინაიდან ტექნიკის, ფიზიკისა და სხვა საბუნებისმეტყველო მეცნიერებათა განვითარებამ შექმნა წარმოდგენა, რომ თითქოს ისინი არ უნდა ცდებოდნენ. ამინდის პროგნოზირებაც კი, რომელიც არცთუ ისე შორეულ წარსულში იწვევდა დაცინვას, დღესდღეობით ეკონომიკის მართვის და მრავალი წამყვანი საფინანსო ორგანიზაციის საქმიანობის დაგეგმვის აუცილებელი შემადგენელი ნაწილია.

სოციალური პროგნოზების წარუმატებლობის ერთ-ერთი მიზეზია სოციოლოგების თეორიული თვალსაზრისის შეუსაბამობა საზოგადოებრივი ცხოვრების რეალებთან. საბუნებისმეტყველო მეცნიერებებში ამგვარი შეუსაბამობანი ლიკვიდირდება ექსპერიმენტების ჩატარების გზით. სამწუხაროდ, ექსპერიმენტი სოციოლოგიაში ან შეუძლებელია, ან დაკავშირებულია უდიდეს მატერიალურ დანახარჯებთან. ეს უკანასკნელი კი განსაკუთრებით აუცილებელად გასათვალისწინებელია, ვინაიდან მეცნიერების განვითარება იმის დემონსტრირებას ახდენს, რომ თეორიის დამტკიცება ექსპერიმენტის არაერთგზის განმეორე-

ბას მოითხოვს, ამასთან, სასურველია იგი წარმოებდეს სხვადასხვა ჯგუფების მიერ. შექმნილი სიტუაციიდან ერთ-ერთ გამოსავალია კომპიუტერული ექსპერიმენტი ანუ ექსპერიმენტები ამ შემთხვევაში ხორციელდება არა რეალური, ცოცხალი ადამიანების ჯგუფებზე, არამედ მათ კომპიუტერულ ანალოგებზე. ამ შემთხვევაში რეალური საზოგადოების ნაცვლად კვლევის ობიექტად გვევლინება რეალური ადამიანების კომპიუტერული მოდელისაგან – აგენტებისაგან შემდგარი ე.წ. „ხელოვნური საზოგადოება“.

2. ძირითადი ნაწილი

სოციალური პრობლემები ძნელად ფორმულიზებად პროცესებს განეკუთვნება, მით უფრო, თუ აგენტები მიზნად ისახავენ აღნიშნული პროცესების შესწავლას მოდელირების გზით. წარმოდგენილ ნაშრომში გაანალიზებულია მოდელირების თანამედროვე მიდგომები და ამ მიდგომების ადაპტაცია სოციალურ პროცესებთან მიმართებით.

უნდა აღინიშნოს, რომ კომპიუტერული მოდელირების გამოყენება სოციოლოგიური მეცნიერებების ახალი იდეაა. თუმცა, პირველი სამუშაოები ამ კუთხით გასული საუკუნის 60-იან წლებში განხორციელდა, ხოლო ამ სფეროში კომპიუტერების ფართო გამოყენება 90-იან წლებში დაიწყო.

შემოთავაზებული კვლევის მიზანია მოვახდინოთ ამ ინსტრუმენტების შესაძლებლობათა ყოველმხრივი დემონსტრირება. საკვებით ნათელია, რომ მისი შესაძლებლობები ჯერ საკმარისად მცირეა, რის მიზეზადაც გვევლინება არა მისი სისუსტე, არამედ მისი სიახლე. ზემოხსენებულიდან გამომდინარე, წინამდებარე ნაშრომში მოდელირება და მოდელური ვიწრო და ფართო გაგებით განხილულ იქნება როგორც კვლევის ინსტრუმენტები. კვლევის დროს იკვეთება ინდივიდის (პიროვნების) რეალურ საზოგადოებაში მისი სოციალური თეორიიდან „ხელოვნური საზოგადოების“ აგენტისაგან გადასვლის, „ხელოვნური სიცოცხლის“ პრობლემებისა და პრინციპების ცალკეული ასპექტები, სადაც ინდივიდების პიროვნებათშორის ურთიერთობები, თეორიის [1] თანახმად, ბადებს ურთიერთობათა (თამაშების) მოდელს. ამასთან, კომპიუტერული ექსპერიმენტები გამოავლენს სამი ტიპის ოჯახს: მონოგამურს, პოლიგამურსა და დაწყვილებულს, სადაც ე.წ. „ხელოვნურ ოჯახებში“ აგენტები, ცოცხალი ადამიანების მსგავსად, „ხელოვნურ

საზოგადოებაში“ მიმდინარე ეკონომიკურ ცვლილებათა პირობებში წარმოშობილი სირთულეების ფონზე იწყებენ ოჯახების უზრუნველყოფის პრობლემის გადაჭრას.

როგორც ცნობილია, მოდელეები ასრულებენ შემდეგ ფუნქციებს [2]:

- შემეცნებით;
- პროგნოზირების;
- დაგეგმვის (სოციალური) მიზნით გადაწყვეტილებათა მიღების;
- გაზომვის სრულყოფის.

მოდელის გამოკვლევის დროს მიღებული შედეგები გადაიტანება რეალურ ობიექტზე, ხოლო რეალურ ობიექტსა და მოვლენაზე მსგავსი „ცოდნის“ ადეკვატურობა დამოკიდებულია იმაზე, თუ რამდენად წარმატებული აღმოჩნდა აგებული მოდელი. საზოგადოება და ადამიანები მოდელირების მეთოდის გამოყენებით ნაკლებად შეისწავლებოდა, რაც, თავისთავად, მიუთითებს ამ სფეროში დაგროვილი შედეგების სიმცირეზე. მიუხედავად ამისა, ჩვენ დრმად ვართ დარწმუნებული ცალკეული უნივერსალური პრინციპებისა და სტრუქტურების არსებობაში, რომლებიც ზემოქმედებს და, შესაბამისად, ერთდროულად დამახასიათებელია როგორც ბუნების, ასევე სოციალური მოვლენებისათვის. ამ შემთხვევაში კი მოდელირება უზრუნველყოფს თეორიისა და ემპირიული მონაცემების ინტეგრაციას.

მოდელირების სახეებს შორის შეიძლება გამოიყოს შემდეგი ძირითადი სახეები [3]:

- კონცეპტუალური მოდელირება, რომლის დროსაც უკვე ცნობილი ფაქტებისა და წარმოდგენების ერთობლიობა საკვლევ ობიექტთან ან სისტემასთან მიმართებაში განისაზღვრება რაღაც სპეციალური ნიშნების, სიმბოლოების ან მათზე ჩატარებული ოპერაციების, ან ბუნებრივი, ან ხელოვნური ენების მეშვეობით;
- ფიზიკური მოდელირება. ამ დროს მოდელი ან სამოდელირებელი ობიექტი არის ერთიანი ან განსხვავებული ფიზიკური ბუნების რეალური ობიექტები, ან პროცესები. ამასთან, ობიექტ-ორიგინალსა და მოდელში მიმდინარე პროცესებს შორის, ფიზიკურ მოვლენათა მსგავსებიდან გამომდინარე, სრულდება მსგავსებათა ზოგიერთი თანაფარდობა;
- სტრუქტურულ-ფუნქციური მოდელირება, რომლის დროსაც მოდელურია სქემები (ბლოკ-სქემები), გრაფიკები, ნახაზები, დიაგრამები, ცხრილები, რომლებიც გამყარებული და დასრულებულია მათი გაერთიანებისა და გარდაქმნის სპეციალური წესებით;
- მათემატიკური (ლოგიკურ-მათემატიკური) მოდელირება, რომელიც ხორციელდება მათემატიკისა და ლოგიკის საშუალებებით;

- იმიტაციური (პროგრამული) მოდელირების დროს საკვლევ ობიექტის ლოგიკურ-მათემატიკური მოდელია კომპიუტერისათვის პროგრამული კომპლექსის სახით რეალიზებული ობიექტის ფუნქციონირების აღგორითმი;
- კომპიუტერული (გამოთვლითი) მოდელირება, რომელიც წარმოებს კომპიუტერული ტექნოლოგიების (გამოთვლითი ტექნიკის) საშუალებებით.

სოციოლოგიაში მათემატიკური მოდელირება წარმოგვიდგება, როგორც მათემატიკური აპარატის გამოყენების სიმბიოზი სოციალური მოვლენებისა და პროცესების ძირითადი თვისებებისა და შემდგომი ანალიზისათვის. იმიტაციური მოდელირებისაგან განსხვავებით, რომელშიც მოდელად მიჩნეულია ის მოდელი, რომელიც სპეციალურად განკუთვნილია იმიტაციის რეჟიმში გამოკვლევისათვის, ანუ ვარიანტული გადათვლების გზით სამოდელირებელი ობიექტის (კონსტრუქციათა და მართვის) მახასიათებელთა შედარებისათვის, მათემატიკური მოდელირება საშუალებას იძლევა სოციალურ მოვლენათა ძირითადი თვისებების უშუალო ანალიზი შეცვლილი იქნეს მათემატიკური ობიექტების (მოდელების) თვისებებისა და მახასიათებელთა ანალიზით [4]. სოციალური ობიექტის მათემატიკური მოდელი – ეს პარამეტრებად და ცვლადებად დაყოფილი მოდელის სიდიდეებს (მაჩვენებლებს) შორის ფორმალურ თანაფარდობათა რაღაც ნაკრებია, სადაც მოდელის პარამეტრები, ჩვეულებისამებრ, ასახავს გარე პირობებს და სუსტად ცვალებად მახასიათებლებს, ცვლადები კი – მოცემული კვლევისათვის ძირითად მახასიათებლებს, სადაც მოდელირების მთავარ მიზანი მათი მნიშვნელობების ცვლილების ანალიზია.

კომპიუტერული მოდელირება, რომელიც ეფუძნება არსებული მოდელის საფუძველზე რაოდენობრივი და ხარისხობრივი შედეგების მიღებას, სადაც ანალიზის შედეგების მიხედვით მიღებული რაოდენობრივი დასკვნები საშუალებას იძლევა აღმოჩენილ იქნეს რთული სისტემების ადრე უცნობი (სტრუქტურა, განვითარების დინამიკა, მდგრადობა, მთლიანობა და სხვ.) თვისებები. ხარისხობრივი დასკვნები ძირითადად სისტემის დამახასიათებელი ზოგიერთი სამომავლო ან წინა მნიშვნელობათა ცვლილების პროგნოზის ხასიათს ატარებს.

რაც შეეხება უშუალოდ სოციალური პროცესების მოდელირებას, მასში იგულისხმება:

- სოციალური სისტემის ან მისი ნებისმიერი სოციალური ობიექტის ქვესისტემების მდგომარეობათა ან ელემენტების თანამიმდევრობითი ცვლილება;
- ნებისმიერ იდენტიფიკაციას დამორჩილებული (დაქვემდებარებული) სოციალურ ურთიერთქმედებათა განმეორებადი (კოო-

ინფორმაცია, მართვის სისტემაში

ინფორმაცია,
მართვის სისტემაში

პერაცია, კონფლიქტი, კონფერენცია, დი-
ფერენცია(ცია და ა.შ.) მოდელი.

როგორც ცნობილია, საზოგადოებრივი პრო-
ცესების მოდელის აგებისადმი არსებობს ორი
ძირითადი მიდგომა: ლოკალური და გლობალურ-
რი. პირველ შემთხვევაში განიხილება რამდენიმე
ინდივიდის ან ჯგუფის ქცევა და მათი ლოკა-
ლური ურთიერთქმედების საფუძველზე წარმო-
ჩინდება საზოგადოების საერთო განვითარება.
გლობალური მიდგომისას კი განიხილება მთე-
ლი სოციალური (ეთნოსი, სახელმწიფო, კაცობრი-
ობა და ა.შ.), გამოიკვლევა ყველასათვის საერ-
თო მახასიათებლები (მაგალითად, პოლიტიკური
სისტემა და ა.შ.).

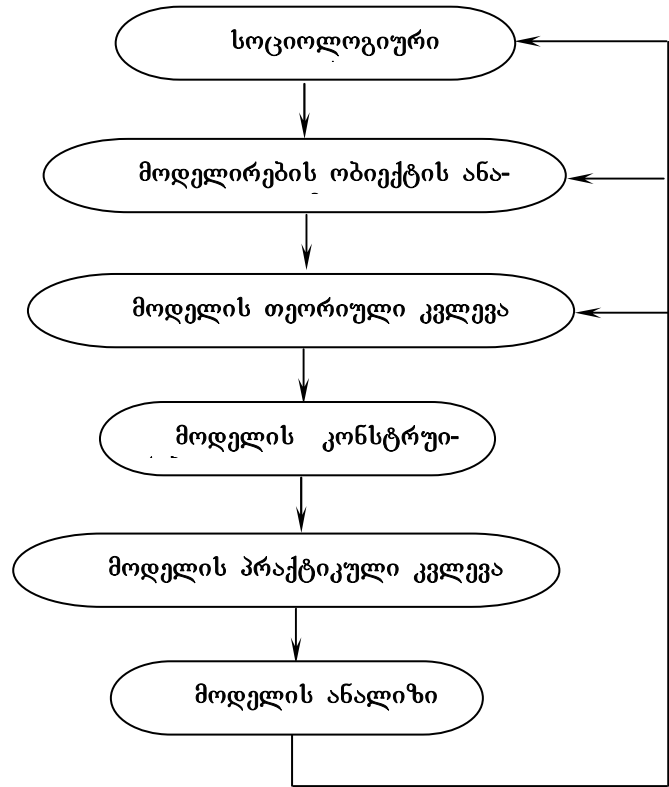
სოციალური პროცესების მათემატიკური
მოდელირებისათვის შესაძლებელია დავუშვათ
შემდეგი კრიტერიუმები:

- მათემატიკური აპარატის ტიპი, რომლის
საშუალებითაც ხორციელდება პროცესის
ფორმალიზაცია;
- პროცესების მოდელის ძირითადი ფუნ-
ქცია თეორიულ და ემპირიულ გამოკვლე-
ვებში;

- ანალიზის შედეგად მიღებული პროცესე-
ბის შინაარსი;
- სოციალური პროცესის კონცეპტუალი-
ზაციის ტიპი.

ნახაზზე წარმოდგენილი სოციალური პრო-
ცესების კომპიუტერული მოდელირების პროცე-
სი შედგება შემდეგი ეტაპებისაგან:

1. სოციოლოგიურ თეორიასთან გაცნობა;
2. მოდელირების ობიექტის სტრუქტურის ძი-
რითადი ელემენტების ძიება, რომლებიც დაკავ-
შირებულია მმართველ ფაქტორებთან;
3. მოდელირების ობიექტის სოციოლოგიური
თეორიის საფუძველზე ინფორმაციული მოდ-
ელის აგება;
4. მზა ინფორმაციული მოდელის თეორიული
შესწავლა და მათემატიკური მოდელის აგება
(მათემატიკური აპარატის შერჩევა, სტრუქტურის
ფორმალიზაცია და მათ შორის კავშირები);



მოდელირების ეტაპები

5. მათემატიკური მოდელის კომპიუტერული
რეალიზაცია (კომპიუტერული მოდელირების მე-
თოდისა და მოდელირების ალგორითმის შერჩევა);

6. მზა კომპიუტერული მოდელის პრაქტიკუ-
ლი შესწავლა (კომპიუტერულ მოდელებთან,
როგორც კვლევის ობიექტებთან, მუშაობა. რაც,

თავის მხრივ, მოიცავს: საწყისი მონაცემების
შეტანას, გრაფიკებისა და დიაგრამების სახით
შედეგების მიღებას, ოპტიმალური გადაწყვეტი-
ლების მოსაძებნად მოდელის შედეგების ანა-
ლიზის საფუძველზე საწყისი მონაცემების შეც-
ვლას).

3. დასკვნა

ამგვარად, ჩვენ მიერ ჩატარებული ანალიზის საფუძველზე შერჩეულია სოციალური პროცესების კომპიუტერული მოდელირების კლასიფიკაციათა კრიტერიუმები.

ზემოხსენებულის საფუძველზე შეიძლება დავასკვნათ, რომ სოციალური პროცესების შესწავლის მიზნით კომპიუტერული მოდელირების გამოყენება საშუალებას მოგვცემს გამოვალინოთ კანონზომიერებები, რომლებიც ბუნებრივ პირობებში ხელმისაწვდომია დაკვირვებებისათვის.

ლიტერატურა

1. Берн Э. Игры, в которые играют люди. Люди, которые играют в игры. Л.: Социология, 1992, стр. 17.
2. <http://velodostavkacom.ru/index.php-quest-Itemid-eq-1-and-id...>
3. Бусленко Н. П. Моделирование сложных систем. Москва, 1978 г.-314 с.
4. Федосеев В.В. Математическое моделирование в экономике и социологии труда. Методы, модели, задачи. „Юнити“, 2007.- 167 с.

UDC 681.3:629**COMPUTER MODELLING AND MODERN ASPECTS OF SOCIOLOGY****I. Abuladze, V. Tzverava, N. Kanchaveli**

Department of organizational management, Technical University of Georgia, 77, Kostava str, Tbilisi, 0175, Georgia

Resume: In the work the attention is paid to the actuality of application of modelling tracts in sociological researches. The branch of modelling is less developed in sociological researches. There is proposed from one side the identification of features of sociological society and on the other hand – analysis of modern modelling theory, the aim of which is to form the features determining the application questions of modelling existing apparatus and its expansion. There is carried out the analysis and there are selected computer modeling classification criterions of sociological processes.

Key words: Computer modelling; model; sociology; artificial society.

УДК 681.3:629**КОМПЬЮТЕРНОЕ МОДЕЛИРОВАНИЕ И СОВРЕМЕННЫЕ АСПЕКТЫ СОЦИОЛОГИИ****Абуладзе И. Б., Цверева В.А., Канчавели Н.Дж.**

Департамент организационного управления, Грузинский технический университет, Грузия, 0175, Тбилиси, ул. Костава, 77

Резюме: В общих чертах выделена актуальность использования тракта моделей в социологических исследованиях. В социальных исследованиях область моделирования менее развита. Предложенная работа соединяет, с одной стороны, идентификацию, свойственную для характерных черт социологических наук, а с другой стороны - анализ теории современного моделирования, целью которого является формулирование тех свойственных характерных черт, которые в социологической науке должны определять вопросы использования существующего аппарата моделирования или его расширения.

Проведен анализ и подобраны критерии классификации компьютерного моделирования социальных процессов.

Ключевые слова: компьютерное моделирование; модель; социология; искусственное общество.

*შემოსვლის თარიღი 05.06.09
მიღებულია დასაბუტდად 26.06.09*

შპს 681.3:629

მუნიციპალურ სამგზავრო სატრანსპორტო ქსელში მგზავრთნაკადების ფაქტიური მნიშვნელობების განსაზღვრა საინფორმაციო ტექნოლოგიების გამოყენებით

ი. აბულაძე*, ვ. წვერავა**

* – ორგანიზაციული მართვის დეპარტამენტი; ** – სატრანსპორტო დეპარტამენტი, საქართველოს ტექნიკური უნივერსიტეტი, საქართველო, 0175, თბილისი, კოსტავას 77

E-mail: i_abuladze@gtu.ge, bachi-74_74@mail.ru

ინფორმაცია, მართვის სისტემაში

რეზიუმე: შემოთავაზებულია მუნიციპალურ სამგზავრო ტრანსპორტის ქსელში არსებული მგზავრთნაკადების ფაქტიურ მნიშვნელობათა განსაზღვრის მეთოდოლოგია, რომელიც დაფუძნებულია ნაკადების რეალურ სიდიდეებსა და მგზავრთნაკადებზე ზოგადი სურათის მისაღებად ჩასატარებელ გამოკვლევებზე. გამოკვლევები ჩატარდა არსებული მდგომარეობის მოთხოვნას დაქვემდებარებული სურათის სიზუსტეზე დამოკიდებულებით და რეალურად, გაზომვათა საცდელი ხასიათისა და არსებულ შესაძლებლობათა გათვალისწინებით, ჩატარებულ გამოკვლევათა შერჩევით-საკონტროლო გაზომვებით. მიღებული შედეგების დამუშავება მოხდა შედეგობრივ მჩვენებელთა მინიმუმის მიხედვით. აღნიშნული პროცესების გაცილებით უფრო ეფექტურად წარმართვის მიზნით, შემოთავაზებულია თანამედროვე საინფორმაციო ტექნოლოგიებისა და მართვის სისტემების გამოყენება.

საკვანძო სიტყვები: საინფორმაციო ტექნოლოგიები; მართვის სისტემები; მუნიციპალური ტრანსპორტი; მგზავრთნაკადები; საგზაო-სატრანსპორტო ქსელი.

1. შესავალი

ბოლო წლებში დიდი ქალაქების საგზაო-სატრანსპორტო ქსელში ავტოტრანსპორტის მოძრაობასთან დაკავშირებული მდგომარეობა, მათი გადატვირთვიდან გამომდინარე, კრიტიკულს მიუახლოვდა. ამიტომ მკვლევართა ძირითადი ყურადღება ყოველთვის მიპყრობილი იყო სატრანსპორტო ნაკადების სიდიდეთა და მოძრაობის ორგანიზაციის თავისებურებათა განსაზღვრაზე. არ უარყოფთ რა აღნიშნულ გამოკვლევათა აქტუალობასა და მნიშვნელობას, აუცილებელია აღვნიშნოთ, რომ არსებული გადატვირთვის ძირითად მიზეზად გვევლინება მსუბუქი საავტომობილო პარკის სწრაფი ზრდა და მგზავრთნაკადების გადანაწილება მუნიციპალურ (საზოგადოებრივ) ტრანსპორტსა და პირად მფლობელობაში მყოფ ტრანსპორტს შორის. ამასთან, მოსახლეობის ავტომობილიზაციის საკმაოდ მაღალი ხარისხის დროს ქალაქში გადაადგილების ორი ხერხი, თავის მხრივ, გარკვეულწილად, წარმოადგენს ე.წ.

დამაკავშირებელ ძარღვებს და ამა თუ იმ წესით მგზავრთნაკადთა სისწრაფისა და მოხერხებულობის თანაფარდობა გარკვეულ ზღვრებში გავლენას ახდენს როგორც საავტომობილო ნაკადების სიდიდეზე, ასევე მუნიციპალური ტრანსპორტით მოსარგებლე მგზავრთნაკადებზეც. დადგენილია, რომ საზოგადოებრივი ტრანსპორტით მოსარგებლეთა თუნდაც 1%-ის გადასვლა მსუბუქი ავტომობილებით სარგებლობაზე იწვევს საგზაო-სატრანსპორტო ქსელის დატვირთვის დაახლოებით 10%-ით, რაც საკვებით არსებითია [1].

2. ძირითადი ნაწილი

საგზაო-სატრანსპორტო ქსელის დატვირთვასა და საზოგადოებრივი ტრანსპორტით მოსარგებლე მგზავრთნაკადებს შორის ურთიერთგავლენის პროგნოზირება მთელი საქალაქო სატრანსპორტო სისტემის მუშაობის მოდელირების ერთ-ერთი უმთავრესი ამოცანაა. აღნიშნული პრობლემის წარმატებით გადასაჭრელად მოდელირების დროს საანგარიშო შედეგებმა უნდა მოგვეცეს რეალობასთან მისაღები მსგავსება. ნაკადების რეალური სიდიდეები კი შესაძლოა მიღებულ იქნეს მხოლოდ სპეციალური გამოკვლევების განხორციელების გზით.

უნდა აღინიშნოს, რომ საგზაო-სატრანსპორტო ქსელში ტრანსპორტის მოძრაობის გაზომვათა წესები მრავალფეროვანია და იგი სულ უფრო და უფრო იხვეწება. მუნიციპალური ტრანსპორტით მოსარგებლე მგზავრთნაკადების გაზომვები საქართველოში ბოლო 10–15 წლის მანძილზე პრაქტიკულად არ ჩატარებულა. აღნიშნულ გაზომვათა წესების განვითარებას თავისი ისტორია და გამოცდილება აქვს. მაგრამ გადაზიდვების პირობები გამუდმებით იცვლება და არსებული გამოცდილების კრიტიკულ გააზრებას მოითხოვს. ჩვენი მიზანია ამგვარ გაზომვათა დღეს მიზაშეწონილად მიღებული ჩატარების წესის გაცილებით უფრო ეფექტური გზების ძიება დიდი ქალაქის პირობებში (თბილისის მაგალითზე), არსებულ და თანამედროვე გამოცდილებათა გათვალისწინებით. გაზომვათა შედეგები გამოითვლება არა მხოლოდ მის მოდელირებაზე, არამედ ოპერატიული მიზნებით მის უშუალო გამოყენებაზე. მგზავრთნაკადებზე ზოგადი სურათის მისაღებად ჩასატარებელ გამოკვლევათა წესები მრავა-

ლრიცხოვანია, თუმცა შეიძლება გამოიყოს სამი პრინციპულად განსხვავებული ტიპი [2]: 1) გამოკითხვის; 2) ტალონური; 3) დაკვირვებები.

გამოკითხვის მეთოდი – ჩასხდომისას მგზავრებს ესმებოდათ შეკითხვა იმ გაჩერებების შესახებ, სადამდეც ისინი მგზავრობდნენ, ხოლო პასუხები ფიქსირდებოდა სპეციალურ ბლანკებზე (ეს მეთოდი ძალზე იშვიათად გამოიყენებოდა). ქსელის განვითარების თანამედროვე მასშტაბების, ნაკადების სიდიდეების დროს და, ამასთანავე, სოციალური მდგომარეობის გათვალისწინებით ასეთი წესი მიზანშეწონილად შეიძლება ჩაითვალოს მხოლოდ ცალკეული შერჩევითი სიტუაციებისათვის, როდესაც დგინდება ან მოწმდება რომელიმე კონკრეტულ ობიექტთან ან ობიექტთა ჯგუფთან თავმოყრილი ნაკადის ქსელში განაწილება.

ტალონური ტიპი ფართოდ გამოიყენებოდა და იძლეოდა პრაქტიკულად იმავე შედეგებს, მაგრამ მგზავრთა გამოკითხვის გარეშე. ჩასხდომისას მგზავრს გადაეცემოდა ჩასხდომის ადგილის მიმთითებელი სპეციალური საადრიცხოვო ტალონი, რომელსაც გადმოსხდომისას მგზავრი აბარებდა აღმრიცხველს. ეს უკანასკნელი ახარისხებდა ტალონებს გადმოსხდომის ადგილების მიხედვით. გამოკვლევის ამგვარი წესი, მთლიანი მოძრავი შემადგენლობის მოცვის თვალსაზრისით, თეორიულად იძლეოდა შედეგებს, რომელთა სიზუსტეც პრაქტიკულად აჭარბებდა მოთხოვნას დაქვემდებარებულ მანქანებებს, მაგრამ იგი გამოკვლევათა მომზადებისა და ჩატარების, აგრეთვე, მათი შედეგების დამუშავების დროს უდიდეს შრომით დანახარჯებთან იყო დაკავშირებული. თუმცა, შედეგების სიზუსტის ამაღლებისადმი მიმართული ბუნებრივი სწრაფვა გადახიდეების მოცულობის სწრაფი ზრდის პირობებში ნაკლებად გამართლებული აღმოჩნდა. მოძრავი შემადგენლობის ტიპის შეცვლამ წარმოშვა დამატებითი სიძნელეები. აღნიშნული მეთოდის თავისებურებამ მხოლოდ მოძრავი შემადგენლობის ნაწილის ათვისების დროს, განსაკუთრებით კი დღეს მოძრაობის განრიგიდან გარდაუვალი გადახრებისას, შეიძლება შედეგების არსებით დამახინჯებამდე მიგვიყვანოს.

დაკვირვებები სატრანსპორტო სისტემის ელემენტების ფაქტიურ მუშაობაზე გავრცელდა წინა საუკუნის 30-იანი წლების დასაწყისსა და 40-იანი წლების მიწურულს, მაგრამ შემდგომ ადგილი დაუთმო ტალონურ გამოკვლევებს. შედარებითი სიმარტივისა და მცირე შრომატევადობის გამო, დაკვირვებების მეთოდი დღესდღეობით გაცილებით უფრო პრაქტიკულ ფორმად წარმოგვიდგება. იგი შედეგების მრავალჯერადი განმეორებისა და სწრაფი დამუშავების შესაძლებლობას იძლევა. ამ ტიპის გამოკვლევები არ მოითხოვს მგზავრებთან კონტაქტში შესვლას. კვლევა მიმდინარეობდა შემდეგი სახით:

- მოძრავი შემადგენლობაში მყოფი აღმრიცხველების მიერ საჩერებელ პუნქტებზე მგზავრთა ჩასხდომათა და გადმოსხდომათა დათვლა;
- სპეციალური აღმრიცხველების მიერ გადასარბენებზე (გადაკვეთებში) მოძრავი შემადგენლობის შევსების თვალზომითი შეფასება.

ზემოაღნიშნულ შეფასებათა და რეალურ შესაძლებლობათა გათვალისწინებით ჩვენ მიერ მიღებულ იქნა გადაწყვეტილება თბილისის პირობებში გამოყენებულიყო დაკვირვებები.

უნდა აღინიშნოს, რომ გაჩერებებსა და ქსელის კვანძებში ჩასხდომათა და გადმოსხდომათა რეალური სიდიდის დაფიქსირება, ალბათ, სასურველი იქნებოდა, მაგრამ გარკვეული სირთულეების გამო, თბილისის პირობებში სრული მოცულობით აღნიშნულ სიდიდეთა შესწავლის ორგანიზება პრაქტიკულად არარეალურია (იმ ობიექტური რეალობის გათვალისწინებით, რომ თბილისში ექსპლუატაციაშია დაახლოებით 1000-მდე ავტობუსი, სადაც დიდი ტევადობის ავტობუსების მიერ გადაყვანილი მგზავრების კუთრი წილი დინამიკაში გაცილებით დიდია). თუმცა, რეალურია და სავსებით სასარგებლო ჩასხდომათა და გადმოსხდომათა შესწავლა მეტროპოლიტენის სადგურებთან. თანამედროვე პირობები საშუალებას იძლევა აღნიშნული მონაცემები მიღებულ იქნეს ავტომატური დაფიქსირების მეშვეობით.

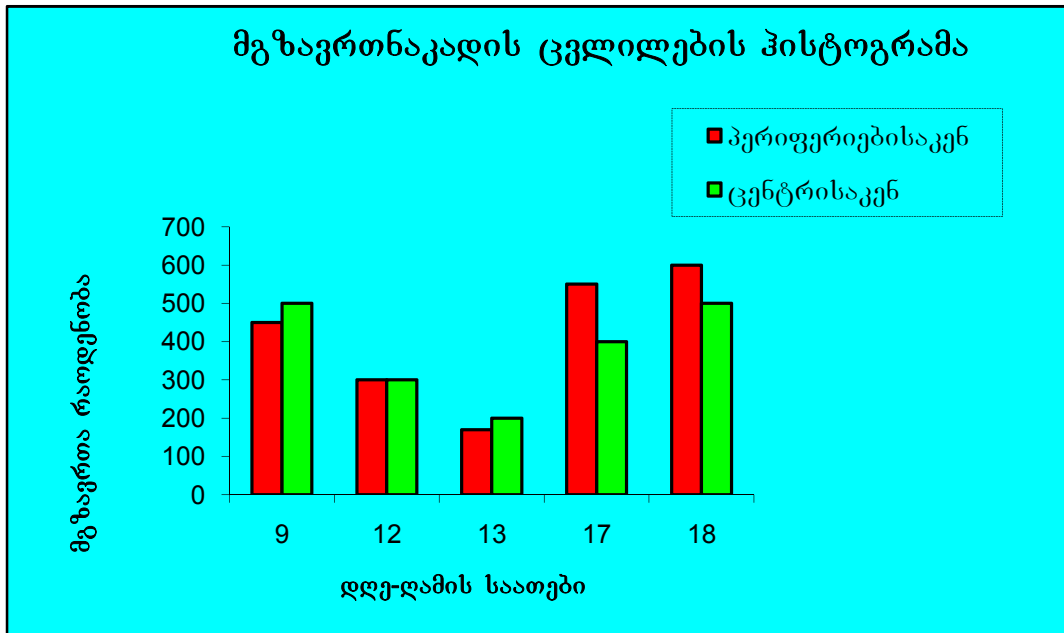
მოძრავი შემადგენლობის შევსების დაკვირვება თვალზომითი შეფასების მიზნით შესაძლოა წარმოებდეს როგორც მოძრავი შემადგენლობის შიგნით, ასევე მის გარეთ. მიზანშეწონილია გამოვიყენოთ აღნიშნული წესების შეთავსება. აქვე უნდა აღვნიშნოთ, რომ დღეს უკვე ნაკლებად ცნობილი, გარე სამეთვალყურეო პუნქტებიდან მოძრავი შემადგენლობის შევსების თვალზომითი შეფასების წესის არსი ასეთია: სპეციალური ინსტრუქტაჟის გავლილი აღმრიცხველი განთავსდება წინასწარ შერჩეულ პოსტზე და დროის მოცემულ ინტერვალში აფიქსირებს ათი და მეტი მგზავრის გადაყვანაზე კონსტრუქციულად გათვლილ თითოეულ გამავალ სატრანსპორტო საშუალებას. ამასთან, მიეთითება სატრანსპორტო საშუალების სახე, მარშრუტის ნომერი, კატეგორია ტევადობის მიხედვით და ბალებში შეფასებული შევსების ხარისხი. შემდგომში კი საჩერებელ პუნქტებზე შესაძლებელია ვიდეოკამერების გამოყენება, რაც დამუშავების დროს საშუალებას მოგვცემს მივიღოთ გაცილებით უფრო ობიექტური შეფასებები და დამატებითი ინფორმაცია მოძრაობის რეგულაციის შესახებ. აღნიშნული ხერხის უპირატესობაა კერძო ფირმების მფლობელობაში არსებულ სამარშრუტო ტაქსებსა და საგარეუბნო ავტობუსებზე ნაკადების აღრიცხვის შესაძლებლობა, ასევე მოძრაობის ფაქტიურ შეფერხებათა

ინფორმაცია, მართვის სისტემაში

და მათი შედეგების ასახვა. ამასთან, აღნიშნული წესი არ შეიძლება გამოყენებულ იქნეს მოძრავი შემადგენლობის მინების ძლიერი გაყინვისა და დაორთქლების დროს. ასეთი გამოკვლევის შედეგების ეფექტურობა მნიშვნელოვანწილადაა დამოკიდებული სატრანსპორტო ქსელში გარე დაკვირვებების პოსტების რაოდენობასა და სამომავლოდ კი ვიდუოკამერების გამოყენებისას საჩერებელ პუნქტებზე მათ დამონტაჟებასა და განთავსებაზე. საქალაქო და საგარეუბნო პირო-

ბებში ზემოხსენებული პოსტები (სამომავლოდ კი სათვალთვალო სისტემები) უნდა განთავსდეს მუნიციპალური ტრანსპორტის საგზაო სახეობათა (საშუალო და დიდი ტევადობის ავტობუსები) მარშრუტების ყველაზე დიდი კონცენტრაციის მქონე ადგილებში. ჩვეულებისამებრ, ასეთი ადგილებია ბუნებრივ ან ხელოვნურ დაბრკოლებათა (ხიდეები, გზაგამტარები) გადაკვეთები, ავრეთვე, ძირითადი მაგისტრალური ქუჩებისა (გამზირების) და გზების ცალკეული უბნები.

ინფორმაცია,
მართვის სისტემაში



მგზავრთნაკადის ცვლილების ჰისტოგრამა დღე-ღამის საათების მიხედვით

თბილისის პირობებისათვის მეტროპოლიტენის სადგურებში „ახმეტელის თეატრი“ და „ვარკეთილი“ მოთხოვნას დაქვემდებარებული სურათის გადაწყვეტის მიზნით, ჩვენ მიერ განთავსებულ იქნა რვა სათვალთვალო (გამოსაკვლევი გადაკვეთები) პოსტი. რეალურად, გაზომვათა საცდელი ხასიათისა და არსებულ შესაძლებლობათა გათვალისწინებით, გამოკვლეულ იქნა ოთხი გადაკვეთა. ამასთან, ხსენებულ ადგილებში (გადაკვეთებში) გაზომვები მიმდინარეობდა 1-დან 6-დღემდე, რასაც თან ერთვოდა შერჩევითი საკონტროლო გაზომვების წარმოება. მიღებული შედეგები მოყვანილია ნახაზის სახით და დამუშავებულია შედეგობრივ მანვენებელთა (რეალური შესაძლებლობებიდან გამომდინარე) მინიმუმის მიხედვით. ნახაზზე გამოკვლევას დაქვემდებარებული გადაკვეთების მიხედვით მოცემულია მონაცემთა მინიმუმის წარმოდგენის შესაძლო ფორმა.

მუნიციპალური საგზაო ტრანსპორტის გარდა, დაკვირვებები წარმოებდა მეტროპოლიტენის სადგურებში არსებულ მგზავრთნაკადებზეც ორივე ხაზზე (გადასასვლელზე), სადაც განსხვავებები მგზავრთნაკადების მოცულობებში არაარსებითი იყო.

ზემოხსენებული პროცესების გაცილებით უფრო ეფექტურად წარმართვის მიზნით, დღევანდელი ვითარებიდან გამომდინარე, მიზანშეწონილია ობიექტური რეალობით განპირობებული თანამედროვე საინფორმაციო ტექნოლოგიებისა და მართვის სისტემების გამოყენება [3]. მათ შორის, შეიძლება გამოიყოს მოძრავი შემადგენლობის თანამედროვე სათვალთვალო სისტემა, რომელსაც მიეყავართ მათი მოძრაობის და GPS (Global Positioning System – თანამგზავრული სანავიგაციო სისტემა) უახლესი სისტემის მონაცემთა გადაცემასთან, რაც, საბოლოო ჯამში, მიმართულია საწარმოს მოგებაზე და გადაზიდვებში მგზავრების გაზრდილ მოთხოვნილებათა დაკმაყოფილებაზე. ამიტომ, GPS-ის ავტომატიზებული სათვალთვალო სისტემის ანგარიშების საფუძველზე შესაძლებელია ოპერატიულად გადაიტარას საავტომობილო პარკის ეფექტური მართვისა და სწორი მენეჯმენტის, მისი შემდგომი რენოვაციის საკითხები. აღნიშნულ ღონისძიებათა რეალიზების შედეგად მოსალოდნელი ეფექტია:

- ავტობუსების სიჩქარის მონიტორინგი;
- საწვავის ეკონომიურობის ამაღლება;

- მძღოლების შრომის ნაყოფიერების ამაღლება;
- მგზავრთა მომსახურების გაუმჯობესება;
- საავტობუსო პარკის გაუთვალისწინებელი ხარჯების შემცირება;
- საავტობუსო პარკის ეფექტურობის ამაღლება;
- მოცდენების შემცირება არაავტორიზებულ საჩერებელ პუნქტებზე;
- მარშრუტის მონიტორინგი;
- ლოგისტიკურ ოპერაციებზე დანახარჯების შემცირება;
- საამორტიზაციო დანახარჯების შემცირება;
- ავტობუსების ფუჭი გარბენების შემცირება.

ამასთან, უცხოურ კომპანიათა გამოცდილება ცხადყოფს, რომ სატრანსპორტო საშუალების ერთ ერთეულზე ანალოგიური სისტემების გამოყენებისას წლიური ეკონომიკური ეფექტი ამგვარ გასავლის მუხლებზე საშუალოდ 300 აშშ დოლარია, რაც ჩვენ ქვეყანაში, შესაბამისად, ქვეყნის ეროვნულ ვალუტაში გამოხატული აღნიშნული თანხის ეკვივალენტი იქნება.

ყოველივე ზემოთქმულის გათვალისწინებით, საცდელ გამოკვლევათა შედეგების ანალიზს მივყავართ შემდეგ ძირითად დასკვნებამდე:

1. ფაქტიური მგზავრთნაკადების გაზომვების შერჩეული წესი მართებულია და შესაძლოა გამოყენებულ იქნეს ყველა სავარაუდო გადაკვეთის და მცირე ინტენსიურობის მქონე უბნებზე შიგა დაკვირვებათა საწარმოებლად და მათი შემდგომი ათვისებისას მათზე რეალური სურათის მისაღებად;

2. აღნიშნული წესი შეიძლება მოდერნიზებული იქნეს ვიდეოკამერების გამოყენებით, რაც აამაღლებს შედეგების უზრუნველყოფას და საიმედოობას;

3. საკონტროლო დაკვირვებებთან შედეგების შეჯერება მიუთითებს ბალურ შეფასებათა სუბიექტურობით გამოწვეულ შედარებით მცირედ გადახრებზე;

4. აღნიშნული წესის ძირითად ნაკლად შეიძლება ჩაითვალოს გაჩერებების მიუთითებლობა

მგზავრთნაკადებზე მიღებულ ინფორმაციასა და შედეგებს;

5. დადებით მხარედ მიჩნეული უნდა იქნეს მოქმედი გამაგალი ტრანსპორტის, მათ შორის, სამარშრუტო ტაქსების, საგარეუბნო და დაკვეთით გამოძახებული ავტობუსების მიერ გადაყვანილი მგზავრების შესახებ მონაცემთა სრული ათვისება;

6. მონაცემთა დამუშავების გაფართოების დროს აღნიშნული წესი საშუალებას იძლევა ობიექტურად შეფასდეს მოძრავი შემადგენლობის ხაზზე გაშვების ფაქტიურ მაჩვენებელთა შესაბამისობა მის ანალოგიურ გეგმიურ მაჩვენებელთან, აგრეთვე, მისი შევსების ხარისხი (რასაც, ასევე, აშკარას გახდის უკვე დანერგილი გაბილეთიანების სისტემა), ხოლო გავლის დროის მაფიქსირებელი ვიდეოკამერების გამოყენების შემთხვევაში კი – მოძრაობის ფაქტიური რეგულარულობა;

7. გაანალიზებული მონაცემები ცალკეულ გადაკვეთებში კვირის ერთტიპურ დღეებში მიუთითებს შედეგების ე.წ. „შესაძლო გაფანტვაზე“. ამის გამომწვევი მიზეზები კი დადგენას საჭიროებს.

3. დასკვნა

შემოთავაზებული მიდგომა საშუალებას გვაძლევს მნიშვნელოვნად გააუმჯობესოთ როგორც მუნიციპალური ტრანსპორტის მუშაობის საერთო მაჩვენებლები, ასევე ოპერატიულად გადაეჭრათ საავტომობილო პარკის ეფექტური მართვის საკითხები.

ლიტერატურა

1. Рэнкин В., Клафи П., Халберт С и др. Автомобильные перевозки и организация дорожного движения. М.: Транспорт, 1981-592с.
2. Троицкая Н. А., Чубуков А. Б. Единая транспортная система. Учебник для студ. учреждений сред. проф. образования. 3-е изд., стер. М.: Издательский центр «Академия», 2007. - 240 с.
3. <http://sivio.ru/solutions/?id=7>.

UDC 681.3:629

DETERMINATION OF ACTUAL VALUES OF PASSENGER STREAMS

IN MUNICIPAL PASSENGER TRAFFIC CIRCUIT WITH USING OF THE INFORMATION TECHNOLOGIES

I. Abuladze, V. Tzverava

Department of organizational management, Technical University of Georgia, 77, Kostava str, Tbilisi, 0175, Georgia

Resume: There is proposed the methods of determination of passenger flows actual value in municipal passenger transport circuit based on researches to be carried out for getting general picture about actual values of transport and passenger streams, which is conditioned by the accuracy of the picture subjected to the requirements of the existing situation and actually with the selection of researches – test measures, carried out with consideration of test charac-

ter and the existing possibilities, while the processing of the obtained results is done according the minimum of resulting indices.

There is proposed to use contemporary technologies and control systems for effective realization of the mentioned processes.

Key words: information technologies; control systems; municipal transport; passenger streams; road-transport circuit.

УДК 681.3:629

ОПРЕДЕЛЕНИЕ ФАКТИЧЕСКИХ ЗНАЧЕНИЙ ПАССАЖИРОПОТОКОВ В СЕТИ МУНИЦИПАЛЬНОГО ПАССАЖИРСКОГО ТРАНСПОРТА ПОСРЕДСТВОМ ИСПОЛЬЗОВАНИЯ ИНФОРМАЦИОННЫХ ТЕХНОЛОГИЙ

Абуладзе И.Б., Цверავა В.А.

Департамент организационного управления, Грузинский технический университет, Грузия, 0175, Тбилиси, ул. Костава, 77

Резюме: Предложена методика определения фактических значений существующих на сети муниципального пассажирского транспорта пассажиропотоков, основанная на реальных величинах потока. Исследования проводились с целью получения общей картины о пассажиропотоках, что обусловлено зависимостью точности существующего положения требуемой картины с реальностью, с учетом опытного характера измерений и существующих реальных возможностей, выборочно-контрольных измерений проведенных исследований, а обработка полученных результатов производится по минимуму результирующих показателей. С целью более эффективного управления указанными процессами предложено использование современных информационных технологий и систем управления.

Ключевые слова: информационные технологии; системы управления; муниципальный транспорт; пассажиропотоки; дорожно-транспортная сеть.

*შემოსვლის თარიღი 19.06.09
მიღებულია დასაბუჯდად 26.06.09*

ზაკ 62-5

მელიორაციის სისტემაში კომპიუტერული კონტროლი მართვის სისტემის გამოყენება

კ. კამკამიძე*, ი. გაბრიჩიძე, ვ. თათარიშვილი, ვ. გაბრიჩიძე

კომპიუტერული ინჟინერიის დეპარტამენტი, საქართველოს ტექნიკური უნივერსიტეტი, საქართველო, 0175, თბილისი, კოსტავას 77

E-mail: kotekam@yahoo.com

რეზიუმე: საქართველოს მელიორაციის სისტემისათვის ავტორთა ჯგუფის მიერ შემუშავებულია წყალსაცავის სარკული ზედაპირიდან ბუნებრივად გამთბარი წყლის შეწოვის მეთოდი. ამ მიზნით, დამუშავებულია თბილი წყლის ამრთმე-შემწოვი ნაგებობა-მოწყობილობის კონსტრუქცია, რომლის დახმარებითაც სარწყავ სისტემაში მიწოდებული წყალი შეიძლება გამოყენებულ იქნეს კომპლექსურად: იგი ჯერ გაივლის ჰესში, შემდეგ კი სარწყავ არხში, სადაც ჩაშენებულია მიკროჰესები. ამრიგად, შესაძლებელია ელექტროენერჯის გამომუშავება და პარალელურად – სავარგულების მორწყვაც. ეს რთული პროცესი განხორციელდება კომპიუტერული მართვის სისტემის დახმარებით. წყალსაცავიდან ბუნებრივად გამთბარი წყლით სავარგულების მორწყვა მნიშვნელოვნად გაზრდის სარწყავი ფართობის მოსავლიანობას.

საკვანძო სიტყვები: სისტემა; მიკროჰესი; წყალსაცავი; სავარგულები; მოსავალი; დატვირთვა.

1. შესავალი

საქართველოში მელიორაციის სისტემებს აქვს მცირე, საშუალო და შედარებით დიდი მოცულობის წყალსაცავები, რომელთა აბსოლუტური უმრავლესობა გამოყენებულია პირდაპირი დანიშნულებით – მხოლოდ და მხოლოდ სავარგულების მოსარწყავად, მაშინ, როდესაც შესაძლებელია მათი კომპლექსური დატვირთვა. წყალსაცავებში არსებულ წყალს აქვს მნიშვნელოვანი ენერგეტიკული პოტენციალი, რომლის გამოყენება სავარგულების მორწყვის პარალელურად შესაძლებელია, თუ ამ სისტემებში აშენდება მცირე სიმძლავრის ჰიდროელექტროსადგურები. ამასთან, სათანადო მართვის სისტემის დახმარებით შეუძლია სავარგულებს წყალსაცავებიდან მივაწოდოთ ბუნებრივად გამთბარი სარწყავი წყალი და არა ცივი წყალი, რომელიც ამჟამად მიეწოდება მათ წყალსაცავების სიღრმიდან (ფსკერიდან), რაც ხელს უშლის მცენარეთა ვეგეტაციას. ცნობილია, რომ მცენარეთა ვეგეტაციისა და ზრდა-განვითარების დროს ხელსაყრელია მათი მორწყვისთვის გამოვიყენოთ ბუნებრივად გამთბარი 20÷35°C-იანი წყალი, რითაც მნიშვნელოვნად გაიზრდება სარწყავი ფართობის მოსავლიანობა.

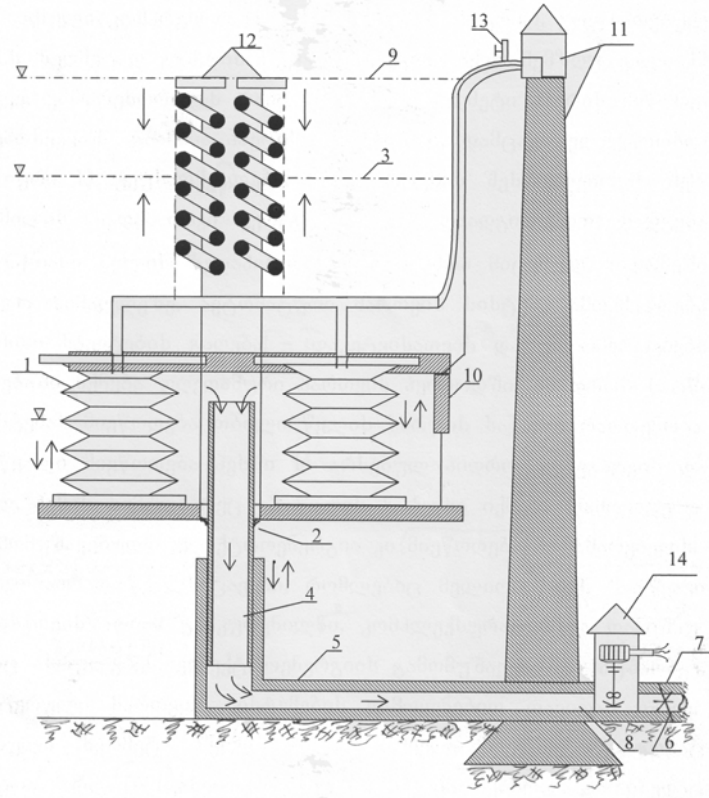
2. ძირითადი ნაწილი

მელიორაციის სისტემებისათვის ავტორთა ჯგუფმა შეიმუშავა წყალსაცავის სარკული ზედაპირიდან ბუნებრივად გამთბარი წყლის შეწოვის მეთოდი, რომლის დახმარებითაც სარწყავ სისტემაში მიწოდებული წყალი შეიძლება გამოყენებულ იქნეს კომპლექსურად: იგი ჯერ გაივლის ჰესში, შემდეგ კი სარწყავ არხში, სადაც ჩაშენებულია მიკროჰესები. ამრიგად, მოხდება ელექტროენერჯის გამომუშავება და პარალელურად – სავარგულების მორწყვაც. ზემოაღნიშნული რთული პროცესის განხორციელებას უზრუნველყოფს კომპიუტერული მართვის სისტემა.

ახალი მეთოდით სავარგულების მორწყვის მიზნით, წყალსაცავებსა და წყალსატევებში ჩაშენებული უნდა იქნეს ზედაპირული თბილი წყლების ამრთმე-შემწოვი ნაგებობა (იხ. ნახაზი). ეს მოწყობილობა არის ორი, ცილინდრული ან წაკვეთილი კონუსის ფორმის მქონე გოფირებული 1 მოცულობები (ე.წ. პონტონები), რომლებზედაც შემწოვი მილის ერთი თავი 2 დამაგრებულია ხისტად და შეუძლია ვერტიკალურად გადაადგილება წყალსაცავში 3 წყლის დონის ცვლილების დროს და მეორე თავით 4 კოაქსიალურად, თავისუფალი ვერტიკალური მოძრაობით, ჩავა და ამოვა წყალსაცავის ფსკერზე ხისტად დამაგრებულ მართკუთხა ფორმის 5 წყალგამომყვანთან, რომელიც დაკავშირებულია ქვედა 6 ბიეფთან, აღჭურვილია საკეტი 7 და მიერთებულია ჰესის სატურბინო წყალმიმყვან 8 მილთან. აქედან კი ნამუშევარი თბილი წყალი მიეწოდება მელიორაციის სარწყავი სისტემის არხებს სავარგულების მოსარწყავად.

უნდა აღინიშნოს, რომ წყალსაცავის სარკული 9 ზედაპირიდან ფსკერისაკენ წყალს სხვადასხვა ტემპერატურა აქვს და ამის საფუძველზე უნდა მოხდეს პროგრამული ავტომატური მართვა, რომელიც განხორციელდება კომპიუტერული მართვის საშუალებით. ამ მიზნით, პონტონის გვერდით (სადაც თბილი წყლის შემწოვი მილია ხისტად დამაგრებული), წყალსაცავის სარკული ზედაპირიდან საანგარიშო სიმაღლეზე ჩაშენებულია საფეხურებიანი საინფორმაციო ტემპერატურული 10 გადამწოვი, რომელიც მიერთებულია კომპიუტერთან (მართვის სისტემასთან) და მიმაგრებულია პონტონზე.

ინჟინერია, მართვის სისტემები



ზედაპირული თბილი წყლების ამრთმე-შემწოვი ნაგებობა

ეს უკანასკნელი განსაზღვრავს, თუ რა სიღრმეზეა ის კრიტიკული ზონა ($20^{\circ}\pm 35^{\circ}\text{C}$, თბილი წყლის საზღვრები), რომლის საფუძველზე გოფირებული პონტონის შეკუმშვა და გაშლა განხორციელდება კაშხალთან დადგმული კომპრესორიდან 11 დაწნეხილი ჰაერით. გოფირებულ პონტონს ზედმეტად გაშლის საწინააღმდეგოდ აქვს შემზღვეველი 12, ასევე კომპრესორიდან რაიმე მიზეზით ზედმეტი ჰაერის მიწოდების შემთხვევაში ჰაერის გამომშვები და დამცავი ელექტროსოლენოიდური 13 უკუსარქელები. ამ პროცესის შესრულებისას შემწოვი მილის ზედა თავი ვერტიკალური გადაადგილებით დადგება $20^{\circ}\pm 35^{\circ}\text{C}$ -იანი წყლის ზედაპირიდან პროგრამით მიცემულ სიღრმეში სათანადო სიმაღლეზე, ავტომატური მართვის სისტემა ამოქმედდება შესაბამისი საკეტების გაღება-დაკეტვისათვის და ეს ოპერაციები მოქმედებაში იქნება დღევანდური მართვის პერიოდში. ამ დროს სარწყავ სისტემას მიეწოდება თბილი წყლის ხარჯის საჭირო რაოდენობა. იგივე წყალი მიეწოდება ჰესში 14 არსებულ ჰიდროაგრეგატებს და, ამრიგად, ჰესის სიმძლავრეც ამ წყლის ხარჯზე იქნება დამოკიდებული. გამომუშავებული ელექტროენერგია კი მომხმარებელს მიეწოდება.

ამგვარად, წყალსაცავები, რომლებიც მელიორაციის სარწყავი სისტემისათვისაა განკუთვნილი, კომპლექსურად სხვა დანიშნულებასაც შეასრულებს, ელექტროენერგიის გამომუშავება-

ზეც იმუშავებს. კომპიუტერული მართვის სისტემების გამოყენებით თავიდან იქნება აცილებული ზედმეტი წყლის გაშვება ქვედა ბიეფში, რომელსაც მცენარეთა ზრდა-განვითარების მოვალეობა აკისრია და ისედაც დეფიციტური წყალი დაიხარჯება რაციონალურად, განსაკუთრებით გვალვიანი პერიოდის დროს. შემუშავებული მართვის დადებითი მხარეებია:

- დეფიციტური სარწყავი წყლის გეგმაზომიერი, ეკონომიური ხარჯვა და წყალსაცავის ზედაპირიდან წყლის აორთქლების შემცირება;
- გოფირებული პონტონის გაშლა-შეკუმშვით მოწყობილობას შეუძლია შემწოვი მილის თავი დააყენოს წყლის $20^{\circ}\pm 35^{\circ}\text{C}$ -იანი ფენის ნებისმიერ ზონაში და ეს პროცესი მართვადია;
- საჭიროების შემთხვევაში, შესაძლებელია წყლის მაქსიმალურად ხარჯვა გოფირებული პონტონის დახმარებით შემწოვი მილის სიღრმეში ჩაშვებით. ამ დროს იზრდება წყლის ხარჯი;
- იმ შემთხვევაში, როდესაც მორწყვის საჭიროება არ არის, მოწყობილობა შეგვიძლია გამოვიყენოთ ჰესის მაქსიმალური სიმძლავრის მისაღებად;
- ადვილად შესაძლებელია აქ მოეწოს ავტომატური მართვის დამატებითი ელემენტები ჰესისათვის;
- შესაძლებელია რამდენიმე ასეთი პონტონის ერთდროული, პარალელური მუშაობა;

ინფორმაცია, მართვის სისტემები

– შესაძლებელია, კულტურების სპეციფიკის მიხედვით, მათ მიეწოდოს შესაბამისი ტემპერატურის მოსარწყავი წყალი $20^{\circ}\pm 35^{\circ}\text{C}$ -ის ფარგლებში.

3. დასკვნა

მელიორაციის სისტემების წყალსაცავები და წყალსატეხები, გარდა მათი პირდაპირი დანიშნულებისა, შეიძლება სხვა მიზნითაც გამოვიყენოთ, კერძოდ, თუ ავითვისებთ მათ ენერგეტიკულ პოტენციალს, შესაძლებელია მათ ბაზაზე ავადმცირე სიმძლავრის ელექტროსადგურები. ამასთან, სათანადო კომპიუტერული მართვის სისტემის გამოყენებით შესაძლებელია წყალსაცავებიდან სავარგულებს მიეწოდოს ბუნებრივად გამთბარი სარწყავი წყალი, რითაც მოსავლიანობა მნიშვნელოვნად გაიზრდება.

ლიტერატურა

1. გაბრიჩიძე ი., გელუტაშვილი ა., თევზაძე ნ. გადასატანი მიკროელექტროსადგური. პატენტი № 2151, 1998წ. (საქპატენტი).
2. გაბრიჩიძე ი., გელუტაშვილი ა., თევზაძე ნ. ჰიდროაგრეგატი. პატენტი №779, 2000წ. (საქპატენტი).
3. ჩიკვაშვილი ბ. ჰიდროტექნიკური ნაგებობები (მეორე გამოცემა). თბილისი: განათლება, 1989 წ.
4. გაბრიჩიძე ი., ჭუმბურიძე გ. და სხვები. სამელიორაციო წყალსაცავების მრავალფუნქციური გამოყენება // სამეცნიერო-ტექნიკური ჟურნალი „ენერჯია“, 2(46), თბილისი, 2008წ.
5. Недриг В.П. Гидротехнические сооружения. Москва: Строиниздат, 1983г.

UDC 62-5

UTILIZATION OF COMPUTER INTEGRATED MANAGEMENT SYSTEM IN MELIORATION SYSTEM

K. Kamkamidze, I. Gabrichidze, V. Tatarishvili, V. Gabrichidze

Computer Engineering Department, Technical University of Georgia, 77, Kostava str, Tbilisi, 0175, Georgia

Resume: There is developed absorption method of naturally warmed water from water wall surface for Georgian melioration system. For this purpose warmed water absorption building and equipment structure has been worked out, with the help of which, water delivered in irrigation system can be used for multipurpose utilization: it will pass through hydro power and then in irrigation canal, where micro-hydro powers are installed. Thus it is possible to generate electric power and also in the same time – irrigate fields. Implementation of this complicated process will be available with help of computer management system. Irrigation of the fields with naturally warmed water from water reservoir will significantly increase the crop capacity of the fields.

Key words: system; micro HES (micro-hydroelectric station), reservoir; crops; crop; lodging.

УДК 62-5

ИСПОЛЬЗОВАНИЕ КОМПЛЕКСНОЙ КОМПЬЮТЕРНОЙ СИСТЕМЫ УПРАВЛЕНИЯ В МЕЛИОРАЦИОННОЙ СИСТЕМЕ

Камкамидзе К.Н., Габричидзе Ю.Д., Татаришвили В.М., Габричидзе В.Д.

Департамент компьютерной инженерии, Грузинский технический университет, Грузия, 0175, Тбилиси, ул. Костава, 77

Резюме: Для мелиорационной системы Грузии разработан метод всасывания с зеркальной поверхности водохранилищ и водоемов естественно нагретой воды. Для этого предложена конструкция отборно-всасывающего устройства теплой (нагретой) воды, с помощью которой поданная в оросительную систему вода может быть использована комплексно. Вода пройдет через ГЭС, затем попадает в оросительный канал, в котором встроены микроГЭС-ы. Таким образом, возможны выработка электроэнергии и параллельно поливка насаждений. Осуществление этого сложного процесса будет выполнено с помощью компьютерной системы управления.

Поливка насаждений естественно нагретой водой значительно повысит урожай оросительной площади.

Ключевые слова: система; микроГЭС-ы; водохранилище; посевы; урожай; нагрузка.

შემოსვლის თარიღი 19.06.09
მიღებულია დასაბუჭლად 17.07.09

უბა 62-5

მსგავსების თეორიის ზოგიერთი მეთოდი სისტემური ანალიზის ამოცანებში

ნ. ჩხაიძე *, მ. ქურსული, ი. ირემაძე

კომპიუტერული ინჟინერიის დეპარტამენტი, საქართველოს ტექნიკური უნივერსიტეტი, საქართველო, 0175, თბილისი, კოსტავას 77

E-mail: gtu_imsxar@yahoo.com

ინფორმაცია,
მართვის სისტემები

რეზიუმე: განხილულია მსგავსების თეორიის მეთოდების გამოყენების საკითხები სისტემური ანალიზის სხვადასხვა ამოცანებში. მსგავსების თეორიას აქვს ინფორმაციის მიღებისა და განვრცობის რამდენიმე ასპექტი, რომლებიც ეხება რთული სისტემების თვისებებს ანალოგიისა და ფიზიკური მოვლენების შედეგების გათვალისწინებით. მსგავსების თეორია საფუძველია მართვის ამოცანების ტექნიკური გადაწყვეტის დასაბუთებაში სისტემური მეთოდების აგების პროცესში. ნაშრომში, როგორც მაგალითი, მოყვანილია მსგავსების თეორიის პრინციპების და მეთოდების გამოყენების შესაძლებლობები ხარისხის მართვის კონკრეტული ამოცანების გადაწყვეტად სტოქასტიკური ფაქტორების გათვალისწინებით და განხილულია მასთან დაკავშირებული საიმედოობის ამოცანები, რომლებიც დაფუძნებულია სტოქასტიკური მსგავსების პრინციპებზე.

საკვანძო სიტყვები: მსგავსება; საიმედოობა; მტყუნება; ინვარიანტულობა; დეტერმინირებული; სტოქასტიკური.

1. შესავალი

მსგავსება, ზოგადი გაგებით, ნიშნავს ფიზიკური, ზოგადტექნიკური ან ფილოსოფიურ-მათემატიკური ობიექტის სტრუქტურის ინვარიანტულობას მისი გარდაქმნის მიმართ. გარდაქმნათა ერთობლიობის განსაზღვრა, რაც ობიექტის ყველა სტრუქტურულ თანაფარდობას შეუცვლელად ტოვებს, ე.ი. მისი ავტომორფიზმების G ჯგუფის განსაზღვრა, გახდა სახელმძღვანელო პრინციპი თანამედროვე მათემატიკისათვის თავისი გამოყენებით, რაც საშუალებას იძლევა ღრმად ჩაეწვდეთ მთლიანად ობიექტის და მისი ნაწილების შინაგან აგებულებას.

მსგავსების თეორიას ახასიათებს ინფორმაციის მიღების და განზოგადების რამდენიმე ასპექტი, რთული სისტემების თავისებურებებზე ანალოგიისა და ფიზიკური მოვლენების შედეგების მიხედვით. ამიტომ შეიძლება ითქვას, რომ მსგავსების თეორია მართვის ამოცანების ტექნიკური გადაწყვეტის სისტემური მეთოდების ერთ-ერთი საფუძველია.

2. ძირითადი ნაწილი

წარმოდგენილია მსგავსების თეორიის პრინციპები და მეთოდები ხარისხის მართვის კონკრეტული ამოცანების გადასაწყვეტად, სტოქასტიკური ფაქტორების გათვალისწინებით, საიმედოობის ამოცანებისათვის სტოქასტიკური მსგავსების საფუძველზე.

მიუხედავად ნაშრომთა მრავალფეროვნებისა, რომლებიც ნაკეთობათა ნიმუშების გამოცდის ხანგრძლივობისა და მოცულობათა შემცირების საიმედოობის შეფასებებს ეძღვნება, ჯერჯერობით არ არსებობს ეფექტური მეთოდები დასახელებული ამოცანების გადასაწყვეტად, რომლებიც სხვადასხვაგვარი ინფორმაციის გაერთიანების საფუძველზე ერთიან მიდგომას რომ ეყრდნობოდეს.

ახალი ნიმუშის შესაქმნელად სპეციალისტი სარგებლობს ორი გზით. პირველ შემთხვევაში იგი იყენებს საკონსტრუქტორო და ტექნიკური გადაწყვეტილების ფუნქციონირების პრინციპებს, ადრე შექმნილი ნიმუშების გამოცდის მეთოდებსა და საშუალებებს. ამ შემთხვევაში მკვლევარი ცვლის ტექნიკური გადაწყვეტილების ნაწილს, ცვლის მასალებს და ასრულებს იმ ნიმუშების მოდერნიზაციას, რომლებიც ექსპლუატაციაში იმყოფება.

მეორე შემთხვევაში მკვლევარს შეუძლია მიმართოს პრინციპულად ახალ ტექნიკურ გადაწყვეტებს, რომლებიც დაფუძნებულია ახალ ფიზიკურ პრინციპებზე. მაგრამ ორივე შემთხვევაში, ამა თუ იმ ხარისხით, ხდება კონკრეტული გადაწყვეტების, ტექნოლოგიური პროცესების, მასალების და სხვა ტექნოლოგიური ფასეულობების სესხება (გადმოტანა), რომლებიც მოცემული ტექნიკის ნიმუშებისათვის სამეცნიერო-ტექნიკური განვითარების თანამედროვე დონეზე შეუცვლელად ითვლება.

როგორც ცნობილია, ცდის დაყენების პროცესში, როდესაც გამოცდები მიახლოებულია ნატურასთან, და მოდელზე მიღებული შედეგების დამუშავების დროს, სხვა ექსპერიმენტული კვლევისათვის მიღწეული შედეგების გავრცელებასთან, მიდგომის განმსაზღვრელი საფუძველი მსგავსების თეორიაა.

მსგავსების თეორიის გამოყენებას აქვს ობიექტის თვისებებზე ინფორმაციის მიღებისა და განზოგადების რამდენიმე ასპექტი, რომლებიც დაკავშირებულია ანალოგიების გამოცდის შედეგებზე, ფიზიკურ მოდელირებასა და დაკვირვებებზე.

ბის შედეგად შესაქმნელი ნიმუშის მრავალჯერ ჩატარებულ გამოცდებზე.

მსგავსების თეორიის მეთოდების გამოყენების ერთ-ერთი მიმართულებაა ინფორმაციის გაფართოება, ანალოგების კვლევიდან გამომდინარე, კერძოდ, თუ რა გავლენას ახდენს მათ ხარისხსა და საიმედოობაზე შერჩეული ტექნიკური გადაწყვეტილებები და გამოცდის პირობები ნიმუშის მახასიათებლების ცვლილებებზე, როდესაც მტყუნება წარმოიშობა.

ექსპერიმენტული დამუშავების პირობებში მსგავსების თეორიის გამოყენების მესამე მიმართულებაა ფიზიკური მოდელირების მეთოდების შექმნა, მოთხოვნების ფორმირება კონსტრუქციულად მსგავს მოვლენებთან მსგავსებისა და გამოცდების პირობებს საიმედოობის შეფასების მრავალფაქტორიანი ზემოქმედების დროს, ხარისხის კონტროლი, მოთხოვნათა დადასტურება რესურსთან და ხანგრძლივობასთან მიმართებაში.

სირთულე, რაც გამოწვეულია გამოცდების შეზღუდული მოცულობებით და ინფორმაციის არაერთგვაროვნებით, შესაძლოა დაძლეული იქნეს კრიტერიული მოდელირებისა და მსგავსების კრიტერიუმების აგების საშუალებით. ისინი საშუალებას გვაძლევს განვსაზღვროთ ოპტიმალური გადაწყვეტილების ინვარიანტები, ზემოქმედების შეფასება ხარისხზე და პროდუქციის საიმედოობა, შერჩეულის ტექნიკური გადაწყვეტილების ხარისხი, მოთხოვნების დასაბუთება გამოცდებთან გადაამუშავების შეფასების ეკვივალენტურობით პროდუქციის გამოყენების რეალურ პირობებთან.

პროდუქციის შექმნისას, ჩვეულებრივ, საფუძვლად შეირჩევა რაიმე საბაზო ნიმუში, ფუნქციონირების პრინციპების საკონსტრუქტორო და ტექნოლოგიური გადაწყვეტილებით, მასალებით, გამოყენების პირობებით. საბაზო ნიმუშებთან ხდება პროდუქციის პარამეტრების, სტრუქტურის, დარეზერვების სახეობების და ქმედობაუნარიანობის მარაგების შერჩევა, იგეგმება გამოსაცდელი სამუშაოები, ფასდება გამოცდების დასრულება, განისაზღვრება დამზადების ტექნოლოგია, გამოყენების წესები და რეჟიმები.

დაპროექტების ეტაპებზე და ექსპერიმენტული სამუშაოების დროს, ხარისხის მართვის ამოცანებში მიზანშეწონილია განიხილებოდეს პროდუქცია მისი ტექნოლოგიური მახასიათებლებით, რომელთა დონე დგინდება სათანადო მოთხოვნილებებით. ამ შემთხვევაში ხარისხის მართვის მოდელის არსი, მსგავსების კრიტერიუმიდან გამომდინარე, რეალური და ბაზური ნიმუშების შექმნის პროცესებისათვის შედგენილი იქნება ოპტიმალური ტექნიკური გადაწყვეტილებების ძიებაში გეგმური ამოცანის საბაზო ნიმუშის შექმნის პროცესის (გამოყენების) მიმართ. ამასთან, მსგავსების კრიტერიუმი, პარამეტრების და ცვლადების კომპლექსის სახით, რეალური და საბაზო ტრაექტორიების გამაერთიანებელი მახ-

ასიათებლებით, ამყარებს მსგავსების ინვარიანტულ პირობებს შესადარებელი პროცესების განვითარების ფიზიკური კანონზომიერების გათვალისწინების საფუძველზე და გამოიყენება, როგორც პროცესების ტრაექტორიის სიახლოვის ზომები.

განვიხილოთ შემთხვევა, როცა ნიმუშის შექმნის (გამოყენების) პროცესი აღიწერება დამოკიდებულებით

$$y(t) = \varphi(x_1(t), x_2(t), \dots, x_n(t), a),$$

პროდუქციის ტექნიკური მახასიათებლების დამაკავშირებელი ვექტორი $y(t)$ პარამეტრებითა და ცვლადებით $x_1(t), x_2(t), \dots, x_n(t)$, ხარისხის ვექტორის განმსაზღვრელებით, პროდუქციის კონსტრუქციული თვისებებით, დამზადების ტექნოლოგიის, მასალების გადაამუშავების პირობებისა და ექსპლუატაციის სახით. ვექტორი a შეიცავს პარამეტრებს, რომლებიც განსაზღვრავს დამოკიდებულების სახეს.

შესაბამისად, საბაზო ნაკეთობებისათვის:

$$y^b(t) = \varphi(x_1^b(t), x_2^b(t), \dots, x_n^b(t), a^b).$$

როდესაც დამოკიდებულებები მიეკუთვნება წრფივი მოდელის კლასს ან შესაძლოა იქნეს გაწრფივებული, ერთიანდება რა ინფორმაცია რეალურ და საბაზო პროცესების შესახებ, დროის ერთეულისთვის მატრიცული სახით შესაძლოა ასე ჩაიწეროს, თუ $t \in [t_0, T_s]$:

$$\Delta y = A \cdot \Delta x$$

სადაც

$$\Delta Y = \begin{pmatrix} Y_1 - Y_1^b \\ Y_2 - Y_2^b \\ \dots \\ Y_m - Y_m^b \end{pmatrix}; \quad \Delta X = \begin{pmatrix} X_1 - X_1^b \\ X_2 - X_2^b \\ \dots \\ X_n - X_n^b \end{pmatrix};$$

$$A = \left\| a_{ij} - a_{ij}^b \right\|; \quad i = \overline{1, m}; \quad j = \overline{1, n}.$$

როგორც პრაქტიკა გვიჩვენებს, ხარისხის ადეკვატური მართვისათვის საკმარისი არ არის ჩავრთოთ მართვის კრიტერიუმში პროდუქციის მახასიათებლები. აუცილებელია გაითვალისწინოთ პარამეტრები და ცვლადები $x_j, j = \overline{1, n}$, რომლებიც მართვადი ფაქტორებია. მაგრამ ამ შემთხვევაში წარმოიშობა სირთულეები, რომლებიც, პირველ რიგში, დაკავშირებულია Δx მატრიცის დიდ ზომებთან, რაც ართულებს მოთხოვნილი დონეების გადახრის მიზეზების ანალიზს კომპიუტერის გამოყენებითაც კი. ამასთან, ტექნიკური გადაწყვეტილებების დასასაბუთებლად აუცილებელია შეფასდეს არა მხოლოდ გადახრის ურთიერთკავშირები $\Delta y_i, i = \overline{1, m}$ და $\Delta x_j, j = \overline{1, n}$,

ინფორმაცია, მართვის სისტემაში

არამედ გამოიკვეთოს ფაქტორების ზემოქმედების წონა $j = \overline{1, n}$ ტექნიკური მახასიათებლების დონეზე (ტმდ).

სირთულეთა დაძლევის აუცილებლობა, რომელიც განპირობებულია, ერთი მხრივ, განსახილველ განტოლებათა პარამეტრებისა და ცვლადების დიდი რიცხვით და, მეორე მხრივ, ექსპერიმენტული დამუშავების მოცულობათა შეზღუდვებით, რომლის დროსაც იზომება ტმდ და $x_j, j = \overline{1, n}$ მნიშვნელობები და განისაზღვრება პროცესებისა და მოვლენების ანალიზის განზოგადოებული მოდელის შექმნის ამოცანა, ნიმუშის წარმოქმნისა და ფუნქციონირების დროს.

განზოგადებული ანალიზის მოდელი საჭიროა შეიცავდეს განზოგადებულ პარამეტრებსა და ცვლადებს მსგავსების Π -კრიტერიუმების განზოგადი კომპლექსების სახით. ეს მოდელი არის მიახლოებული მეთოდების საფუძველი, რომელიც ორიენტირებულია გამოსაკვლევ პროცესში კანონზომიერებების გამოვლინებაზე.

მსგავსების თეორიის მეთოდების გამოყენება ექსპლუატაციის ექსპერიმენტული დამუშავების შედეგების ანალიზისათვის რთული პროდუქციის საიმედოობის უზრუნველყოფისას გულისხმობს ანალოგების დამუშავების ერთობლივი გამოცდილების განზოგადებას კრიტერიული კომპლექსების პარამეტრების სახით, კომპლექსების პარამეტრების გამოკვლევებს საბაზო მეთოდების დასადგენად გამოცდების პირობებსა და შედეგებთან, დამუშავების დასრულების შეფასებას საბაზო პარამეტრების და საიმედოობის მაჩვენებლების მიღწეულ ფაქტორზე დონეებთან.

სტოქასტიკური მიდგომის შემთხვევაში, ექსპერიმენტული დამუშავების ამოცანების გადასაწყვეტად და პროდუქციის საიმედოობის კვლევისას მსგავსების კრიტერიუმი განიხილება როგორც შემთხვევითი სიდიდეები, მათ შესაფასებლად შესაძლებელია გამოყენებულ იქნეს მათემატიკური სტატისტიკის ცნობილი მეთოდები, რომლებიც გამოიყენება საიმედოობის თეორიაში.

სტოქასტიკური მსგავსების კრიტერიუმების შეფასება, ისევე, როგორც დეტერმინირებულად განსაზღვრული კრიტერიუმისა, ჩვეულებრივ, ტარდება ორ დამოუკიდებელ ეტაპად. პირველ ეტაპზე სრულდება მსგავსების კრიტერიუმების აგება, ხოლო მეორე აიგება უშუალო ფიზიკური პარამეტრების გაზომვის შედეგებზე დაყრდნობით.

დეტერმინირებულად განსაზღვრული მსგავსების კრიტერიუმების ასაგებად გამოიყენება ინტეგრალური ანალოგების მეთოდები, რომლებიც დაფუძნებულია საწყისი დამოკიდებულებების გარდაქმნაზე და აღწერს კვლევის მოვლენებსა და პროცესებს, და აგრეთვე განზომილებათა ანალიზის მეთოდები.

ნაკეთობათა გამოცდა წარმოებს ნიმუშების შეზღუდულ რაოდენობაზე მოქმედი ფაქტორების განსხვავებული თანაფარდობით. აქედან გამომდინარე,

წარმოიშობა საიმედოობის შეფასების სირთულეები. ინფორმაციის გაფართოებისათვის ცდილობენ გამოიყენონ ანალოგების გამოცდა, რომელთა რიცხვი ასევე არ არის დიდი. ზოგ შემთხვევაში, მთელგანზომილებიანი ნიმუშების გამოცდა შესაძლებელია შეიცვალოს კონსტრუქციულად მსგავსი მოდელით, რომელთა შესახებ მონაცემები შესაძლოა, აგრეთვე, გამოყენებულ იქნეს საიმედოობის შესაფასებლად.

აღნიშნულ შემთხვევაში წარმოიშობა აუცილებლობა, განზოგადდეს ინფორმაცია გამოცდილების შედეგებზე, თანაც, სასურველია, ისეთი სახით, რაც ახასიათებს პარამეტრების მნიშვნელობებს და ქცევას, ქმედობაუნარიანობის რეზერვების პარამეტრებითა და არსებული ფაქტორების გათვალისწინებით.

გამოცდების შეზღუდული მოცულობისა და ანალოგების მცირე რიცხვის გათვალისწინებით, სტოქასტიკური მსგავსების კრიტერიუმების მისაღები მეთოდების შეფასების ძიება აუცილებელია მიმდინარეობდეს ობიექტის მიახლოებითი აღწერის შესაძლებლობიდან გამომდინარე მსგავსების კრიტერიუმის ერთობლიობის მიღების გზით, ცვლის რა ზუსტ და, როგორც წესი, რთულ მოდელს. ასეთი შეფასება უნდა აიგოს რეკურენტულ პროცედურებზე, სიზუსტის სათანადო გამოკვლევით დადგენილი კრიტერიუმების მიხედვით.

რივ პარამეტრებს, მაგალითად, შემთხვევითი მოვლენების და გამოცდის პროცესების აღბათურ მახასიათებლებს, დეფექტის რაოდენობას, გამოცდების მოცულობას არა აქვს განზომილებები, რაც გამორიცხავს განზომილებების ანალიზის გამოყენების შესაძლებლობებს სტოქასტიკური მსგავსების კრიტერიუმების შესაფასებლად.

ამრიგად, აუცილებელია შევარჩიოთ საკმაოდ უნივერსალური მეთოდი, რომელიც საშუალებას მოგვცემს ავაგოთ კრიტერიუმები გამოცდების მონაცემებზე დაკვირვებით და მათი მცირე შერჩევის საშუალებით.

Π -კრიტერიუმების შეფასების თავისებურებები აგრეთვე განისაზღვრება მოდელის (ანალოგის) შედარებით დამუშავებულ ნიმუშთან ან საბაზოსთან გამოცდების შედეგების მიხედვით, როდესაც უზრუნველყოფილია საიმედოობა და გადამუშავებათა დასრულების შეფასება. ამ შემთხვევაში სასურველია საკმაოდ სტაბილური კრიტერიუმის მიღება იმ მიზნიდან გამომდინარე, რომ გამოყენებულ იქნეს იგი, როგორც ვარიანტი სტატისტიკური გაგებით, მისაღები გადაწყვეტილების დასასაბუთებლად და მიღებული იქნება მდგრადი დადებითი შედეგების გამოყენების თვალსაზრისით.

ერთ-ერთ ეფექტურ მეთოდს, რომელიც საშუალებას გვაძლევს გავითვალისწინოთ მსგავსების სტოქასტიკური კრიტერიუმების შეფასების აღნიშნული თავისებურებანი და ავირჩიოთ ერთიანი მიდგომა კრიტერიული კომპლექსების მი-

სადგებად გამოცდების მცირე მოცულობისა და გათვალისწინებული ფაქტორების დიდი რიცხვის შემთხვევაში, არის არგუმენტების აღრიცხვის ჯგუფური მეთოდი (ააჯმ).

ააჯმ-ის გამოყენების სასარგებლოდ Π -კრიტერიუმების შეფასებისას, მრვალფაქტორიანი გამოცდების შედეგებიდან გამომდინარე, აღსანიშნავია შემდეგი:

ააჯმ საშუალებას გვაძლევს, განსხვავებით რეგრესიული ანალიზისაგან, რომლის დროსაც გამოიყენება უმცირეს კვადრატთა მეთოდი, მიიწიოს Π -კრიტერიუმების შეფასებები იმ შემთხვევებში, როდესაც ფაქტორების რიცხვი აჭარბებს ექსპერიმენტულ წერტილებს, მაგალითად, ნაკეთობის ანალიზების რიცხვი.

დავსვათ ამოცანა, გამოვიყენოთ ააჯმ-ის პროცედურები ერთდროულად Π -კრიტერიუმების ასაგებად, ცვლადების შედგენილობის შერჩევის გზით კრიტერიულ კომპლექსში, რომლის სახესაც ადგენს განზომილებათა ანალიზის Π -თეორემა, აგრეთვე, Π -კრიტერიუმების სიდიდეთა შეფასებები იმ სიდიდეების გაზომვის შედეგების მიხედვით, რომლითაც ხასიათდება გამოსაკვლევი მოვლენა.

ამასთან, შესაძლებელი ხდება გაერთიანდეს სტატისტიკური მეთოდების უპირატესობები და განზომილებათა ანალიზის მეთოდი Π -კრიტერიუმების შესაფასებლად, ცვლადების შემადგენლობის არჩევის გზით და კომპლექსების რაოდენობრივი მნიშვნელობების განსაზღვრით დისპერსიის მინიმუმის კრიტერიუმის გამოყენებით.

ამრიგად, რთული მრავალფაქტორიანი მოვლენები შესაძლოა ხასიათდებოდეს კრიტერიული კომპლექსების ერთობლიობით, რაც ცვლის მოვლენების რთულ მოდელს.

მოვლენის აღწერისას ინფორმაციის დამუშავების გზით სრული მოდელი $y = \varphi(x_1, x_2, \dots, x_k,$

$x_{k+1}, \dots, x_n)$ იცვლება უფრო უბრალო განტოლებების ერთობლიობით – “კერძო აღწერებით”. ოპტიმალური მოდელის აგების ნომრის ეტაპის გაზრდით და შემავალი ცვლილებების გათვალისწინებით იზრდება კერძო აღწერის სირთულე. მოცემულ შემთხვევაში აზრი აქვს შედარდეს კერძო აღწერები და კრიტერიული კომპლექსების ერთობლიობა.

პირველ ეტაპზე შედგება C_n^2 რაოდენობის განტოლება, რომელთაგან თითოეული ორი შემაჯავალი ცვლადის ფუნქციაა:

$$y_{ij} = \varphi(x_i, x_j), \quad i = \overline{1, n}; \quad j = \overline{1, n}, \quad i \neq j.$$

თითოეული კერძო აღწერის სიზუსტე ფასდება არჩევის კრიტერიუმის სიდიდით. შემდგომ ეტაპზე დაიშვება მხოლოდ m რაოდენობის კერძო აღწერები, რომლებიც აკმაყოფილებს არჩევის კრიტერიუმს. მეორე და შემდგომი ეტაპები განსხვავდება პირველი ეტაპისგან, რომ არგუ-

მენტებად გამოიყენება წინა ეტაპის კერძო აღწერები. შედეგად უზრუნველყოფილია სირთულის მიმდევრობითი მიახლოება შუალედურ ცვლადებში კერძო აღწერების სახით გამოსაკვლევი მოვლენის სირთულესთან ადეკვატურობის ჩამოყალიბებული კრიტერიუმის მიხედვით.

ამის შედეგად შესაძლებელია აგებულ და შეფასებულ იქნეს მსგავსების კრიტერიუმები მცირე შერჩევის შედეგად, რომელთაგან თითოეული შედგება ერთი მეორეული (დამოკიდებული) და რამდენიმე პირველადი (დამოუკიდებელი) პარამეტრისგან. შემოთავაზებული მიდგომა საშუალებას გვაძლევს უზრუნველყოთ კრიტერიუმის მდგრადობა, როგორც მსგავსების ინვარიანტისა მსგავსი მოვლენების არსებული რეალიზაციების სიმრავლეზე.

განსახილველი მიდგომის გამოყენება კომპლექსების ასაგებად ვაჩვენოთ მაგალითზე. დავუშვათ, შესადარებელი ნიმუშის ექსპერიმენტული დამუშავების პროცესი აღიწერება მტყუნებათა წყაროების აღმოჩენისა და აღკვეთის ალბათობის ზრდის განტოლებით

$$P(t) = P_\infty (1 - q)^{N(1-q)^t},$$

სადაც P_∞ არის დამუშავებული ნაკეთობის ზღვრულად მისაღწევი დონე მოცემულ პირობებში; q – მტყუნების წარმოქმნის ალბათობა ერთ-ერთ N პოტენციური მიზეზების შედეგად; t – დამუშავების ხანგრძლივობა.

ანალიზისა და მოცემული განტოლების გარდაქმნის საფუძველზე მივიღებთ დამუშავების პროცესების მსგავსების კრიტერიუმის სისტემას:

$$\pi_1(t) = \frac{P(t)}{P_\infty}, \quad \pi_2 = \frac{P(0)}{P_\infty}, \quad \pi_3 = \frac{t}{N}.$$

დავსვათ ამოცანა. მივიღოთ კრიტერიუმების მოცემული ერთობლიობა რეალიზაციის შედეგების მიხედვით.

ათი მსგავსი პროცესის პარამეტრების დამუშავების შედეგები მსგავსების კრიტერიუმების მნიშვნელობის დროს $\pi_2 = 0,5$, $\pi_1(t_1) = 2$, $\pi_3(t_2) = 5$ მოცემულია ცხრილში.

მოდელირების საშუალებით საიმედოობის გამოკვლევის მრავალი ამოცანა სრულდება იმის დაშვებით, რომ გამოსაკვლევი ობიექტი ორიგინალის მსგავსია.

მსგავსების თეორიის გამოყენება საიმედოობის გაანგარიშების უზრუნველსაყოფად ნაკეთობის დამუშავების პროცესში შესაძლებელია მნიშვნელოვნად გაფართოვდეს მიახლოებული მსგავსების საშუალებით. ეს ხდება მიახლოებითი მსგავსების ანალიზის დროს გამოცდების შედეგებისა ან ექსპლუატაციის შემთხვევითი ფაქტორების გათვალისწინებით, გამომდინარე სტოქასტიური მსგავსების განსაზღვრებიდან სტოქასტიკური ჰიპოთეზის შემოწმების საფუძველზე.

ინფორმაცია, მართვის სისტემაში

მსკერ- მენტის №	ფ ა ქ ტ ო რ ე ბ ი								
	P_∞	N	q	t_0	t_1	t_2	P_0	P_1	P_2
1	0.80	28	0.0244	0	56	140	0.40	0.373	0.783
2	0.82	26	1.0263	0	52	130	0.41	0.689	0.802
3	0.84	24	0.0285	0	48	120	0.42	0.706	0.822
4	0.86	22	0.0310	0	44	110	0.43	0.723	0.842
5	0.88	20	0.0341	0	40	100	0.44	0.740	0.861
6	0.90	18	0.0378	0	36	90	0.45	0.757	0.881
7	0.92	16	0.0424	0	32	80	0.46	0.773	0.900
8	0.94	14	0.0483	0	28	70	0.47	0.790	0.920
9	0.96	12	0.0561	0	24	60	0.48	0.807	0.939
10	0.98	10	0.0670	0	20	50	0.49	0.824	0.959

დავუშვათ, ξ და η ორიგინალისა და მოდელის მახასიათებლებია, რომლებიც დაკავშირებულია პარამეტრებთან $\xi_1, \xi_2, \dots, \xi_n$, და $\eta_1, \eta_2, \dots, \eta_n$, დამოკიდებულებებით:

$$\xi = \xi_1^{a_1} \cdot \xi_2^{a_2} \cdot \dots \cdot \xi_n^{a_n}, \quad \eta = \eta_1^{a_1} \cdot \eta_2^{a_2} \cdot \dots \cdot \eta_n^{a_n},$$

სადაც a_1, a_2, \dots, a_n ფიზიკური სიდიდეების განზომილების მაჩვენებლებია.

მსგავსების კრიტერიუმების ამოცანების დეტერმინირებულად დაყენების შემთხვევაში შესაძლოა ჩაიწეროს:

$$\pi = \frac{\xi_1^{a_1} \cdot \xi_2^{a_2} \cdot \dots \cdot \xi_n^{a_n}}{\eta_1^{a_1} \cdot \eta_2^{a_2} \cdot \dots \cdot \eta_n^{a_n}} = 1$$

საკითხის სტოქასტიკურად დაყენების პირობებში, როდესაც $\xi_i, \eta_i (i = \overline{1, n})$ შემთხვევითი სიდიდეებია, მსგავსების პირობაა შემთხვევითი სიდიდეების π_H და π_M განაწილების ფუნქციების ტოლობა:

$$f_H(\pi_H) = f_M(\pi_M),$$

სადაც $\pi_H = \prod_{i=1}^n \xi_i^{a_i}$; $\pi_M = \prod_{i=1}^n \eta_i^{a_i}$, ამასთან, f_H

ნატურის მსგავსების კრიტერიუმის განაწილების სიმკვრივეა, ხოლო f_M – მოდელისა.

თუ შევადარებთ ნაკეთობათა ორ კლასს, რომლებისთვისაც გამოცდების შედეგებით მიღებულია ნიმუშის მსგავსების შეფასება $\hat{\pi}_H$ და ანალოგი $\hat{\pi}_M$, სტოქასტიკური მიახლოებით მსგავსების პირობები საჭიროა ჩაიწეროს მსგავსების ამორჩეული კრიტერიუმის სიხლოვის სახით, შემდეგი ალბათობით:

$$P(|\hat{\pi}_H - \hat{\pi}_M| < \Delta\pi) = \gamma,$$

სადაც $\Delta\pi$ მსგავსების კრიტერიუმის განსაზღვრის მოთხოვნილი სიზუსტეა;

γ – მსგავსების განსაზღვრის მოცემული სარწმუნოება.

მიახლოებით მსგავსების შეფასება საკითხის სტოქასტიკურად დაყენებისას მოთხოვს ასეთი ამოცანების გადაწყვეტას:

1. მსგავსების $f(n)$ კრიტერიუმის ალბათობის სიმკვრივის განსაზღვრა, როგორც შემთხვევითი სიდიდეები ალბათობის სიმკვრივის ფუნქციებისა $f(x), (i = \overline{1, n})$;

2. მსგავსების π კრიტერიუმის ცნობილი რეალიზაციებით მიღებულ იქნეს მათემატიკური ლოდინისა $m(\pi)$ და დისპრესიის $D(\pi)$ დაუძრავი შეფასებები.

3. დასკვნა

მსგავსების პრინციპებისა და მეთოდების გამოყენება განუსაზღვრელად მრავალფეროვანია არა მარტო მოდელირების, მართვის და დაგეგმარების მათემატიკურ ამოცანებში, არამედ ხელოვნებაშიც, ცოცხალ და არაცოცხალ ბუნებაში, დიდია მსგავსების ფილოსოფიურ-მათემატიკური იდეის მნიშვნელობა.

ნაშრომში წარმოდგენილია ზოგიერთი პრინციპი მსგავსების თეორიის მეთოდების გამოყენებით სისტემური ანალიზის ამოცანების შესასწავლად და მოყვანილია მცდელობები მსგავსების პრინციპების გამოყენებით ხარისხის მართვის ბაზური ნიმუშების მსგავსების კრიტერიუმების შესაფასებლად. განხილულია სტოქასტიკური ტიპის ფაქტორების გათვალისწინებით და კრიტერიუმებით მსგავსების მათემატიკური მოდელები და საიმედოობის ალგორითმები.

შემთავაზებულია მიახლოებით მსგავსების შესაფასებლად საკითხის სტოქასტიკურად დაყენების დროს ამოცანების გადაწყვეტის მოთხოვნები.

ინფორმაცია, მართვის სისტემაში

ლიტერატურა

1. Узоры симметрии / Под ред. Дж. Флека. М.: Мир, 1980.
2. Вейль Г. Симметрия. М.: Наука, 1988.
3. Колмогоров А. Н. Математика в ее историческом развитии. М.: Наука, 1991.
4. Урманцев Ю. А. Симметрия природы и природа симметрии. М.: Мысль, 1994.
5. Hata M. On the Structure of Self-Similar Sets. Japan Journal of Applied Mathematics 30:713-747. 1981.
6. Bedford T. Dimensin and Dynamics for Fraktal Recurrent Sets. Jurnal of the London Mathematical Society. (2) 33:89-100.1986.
7. Седов Л.И. Методы подобия и размерности в механике. 9-ое изд. М., 1981.
8. Какубава Р.В., Хуродзе Р.А. Вероятностный анализ простой дублированной системы с восстановлением и переключением // АИТ №9, 2000.
9. Микадзе И.С., Чхаидзе Н.З. Аппроксимационный подход к построению математической модели сложных систем // Сб. трудов «Интеллекти». №3. Тбилиси, 1998.
10. Микадзе И.С., Чхаидзе Н.З. Исследование одной математической модели сложных систем в терминах операционных изображений // Georgian Tngineering News, №3. 1999.
11. Чхаидзе Н.З. Стационарные характеристики очередей в системах с гиперэрланговскими входами // Инженерные новости Грузии №3, 1999.
12. Чхаидзе Н.З., Сихарулидзе Л.И., Усенашвили Н.В. К вопросу исследования одной модели обслуживания и надежности. Системные проблемы качества, математического моделирования и информационных технологий. Часть 7. Москва-Сочи, 2000.
13. Чхаидзе Н.З., Хуродзе Р.А., Начкевия Ш.Ш. Некоторые новые подходы к моделированию технических систем. Системные проблемы качества, математического моделирования, информационных, электронных и лазерных технологий // Материалы международных конференций и Российской научной школы. Москва: Радио и Связь, 2002.

UDC 62-5

SOME METHODS OF SIMILARITY THEORY IN SYSTEM ANALYSIS PROBLEMS

N. Chkhaidze, M. Kurkhuli, I. Iremadze

Department of computer systems and networks, Technical University of Georgia, 77, Kostava str, Tbilisi, 0175, Georgia

Resume: There are considered the issues of using the methods of similarity theory in various problems of system analysis. Similarity theory has several aspects of data accessing and generalization, which concerns the properties of complex systems with consideration of analogs and physical phenomena results.

Similarity theory is the basis of control problems technical solution in the process of systems methods construction.

As an example here are given the possibilities of using similarity theory principles and methods for solution of quality control specific problems with consideration of stochastic factors and connected reliability problems based on stochastic similarity principles are considered.

Key words: similarity; reliability; refusal invariantness; determined; stochastic.

УДК 62-5

НЕКОТОРЫЕ МЕТОДЫ ТЕОРИИ ПОДОБИЯ В ЗАДАЧАХ СИСТЕМНОГО АНАЛИЗА

Чхаидзе Н.З., Курхули М.Г., Иремадзе И.З.

Департамент компьютерных систем и сетей, Грузинский технический университет, Грузия, 0175, Тбилиси, ул. Костава, 77

Резюме: Работа посвящена применению методов теории подобия в различных задачах системного анализа.

Теория подобия имеет несколько аспектов получения и обобщения информации о свойствах сложных систем по результатам аналогов и физических явлений.

Теория подобия является основой для построения системных методов обоснования технических решений задач управления.

В работе предлагаются принципы и методы теории подобия для решения конкретных задач управления качеством с учетом стохастических факторов и задач надежности на основе стохастического подобия.

Ключевые слова: подобие; надежность; отказ; инвариантность; детерминированный; стохастический.

*შემოსვლის თარიღი 12.05.09
მიღებულია დასაბუჯდად 05.06.09*

უბა 519.8

მრავალრიცხოვანი არჩევის ამოცანა მრავალკრიტიკრიუმის კანდიდატების შემთხვევაში

გ. ბელთაძე

საინჟინრო კიბერნეტიკისა და ხელსაწყოთმშენებლობის დეპარტამენტი, საქართველოს ტექნიკური უნივერსიტეტი, საქართველო, 0175, თბილისი, კოსტავას 77

E-mail: gbeltadze@yahoo.com

რეზიუმე: განხილულია უმაღლესი სკოლის პროფესორ-მასწავლებელთა მრავალრიცხოვანი არჩევის კონკურსის პრობლემა. კონკურსში მონაწილე კანდიდატის შეფასება წარმოებს მრავალი კრიტერიუმის გათვალისწინებით. დახასიათებულია ასეთი კრიტერიუმების აუცილებელი და საკმარისი რაოდენობა, რომელთა გამოყენების შემთხვევაში შენარჩუნებული იქნება სამართლიანი არჩევის თვისებები და პირობები. კანდიდატების უპირატესობებით რანჟირება ხდება იერარქიული ანალიზის მეთოდით, რომელშიც წონითი ვექტორების პოვნა მოითხოვს უმცირესი რაოდენობის შეფასებებზე უმარტივესი არითმეტიკული ოპერაციების შესრულებას.

საკვანძო სიტყვები: მრავალრიცხოვანი არჩევა; მრავალკრიტიკრიუმის ამოცანა; კანდიდატი; წონითი ვექტორი; რანჟირება; ეფექტურობა.

1. შესავალი

ინდივიდუალური და კოლექტიური გადაწყვეტილებების მიღება მეტად მნიშვნელოვანი პრობლემაა, რომლის შედეგს არსებითად შეუძლია იმოქმედებს სხვა ადამიანთა როგორც პირად კუთვნილებებსა და ღირსებებზე, ასევე ქვეყნის მომავალ წარმატებასა და ავტორიტეტზე.

როგორც ვიცით [1], გადაწყვეტილების მიღება აზროვნებითი პროცესია, რომელიც გულისხმობს მიზნის წინასწარ გაცნობიერებას და მისი მიღწევისათვის ქმედების ხერხების (კანდიდატების, ალტერნატივების, სტრატეგიების) განსაზღვრული ვარიანტებიდან ერთ-ერთის არჩევას. გადაწყვეტილებაში ინტეგრირდება ადამიანის ცოდნა, ინტერესები და მსოფლმხედველობა. გადაწყვეტილება ყოველთვის მიიღება ერთი ან რამდენიმე პირის მიერ, ამიტომ იგი თავისი ბუნებით სოციალური ფენომენია.

როგორ გარემო პირობებში გვიწევს გადაწყვეტილებების მიღება? გადაწყვეტილების მიღების ამოცანა შეიძლება დაისვას და გადაწყდეს დეტერმინირებულ და არადეტერმინირებულ (კონფლიქტის, რისკის, იერარქიული სისტემების, კოორპირაციის და სხვა) პირობებში. არადეტერმინირებულ პირობებში გადაწყვეტილებების მიღება შეისწავლება თამაშთა და მრავალკრიტიკრიუმის ოპტიმიზაციის თეორიაში (თვით თამაშთა თეორია მრავალკრიტიკრიუმის ოპტიმიზაციის თეო-

რია). ეს თეორია განაზოგადებს ჩვეულებრივი კლასიკური ოპტიმიზაციის თეორიას, ამიტომ არის გადაწყვეტილებათა მიღების თანამედროვე თეორია თამაშის პრინციპებზე დაფუძნებული და თვით გადაწყვეტილების მიღების პროცესი თამაშთანაა გაიგივებული.

გადაწყვეტილებათა მიღების თანამედროვე თეორიაში იგულისხმება, რომ გადაწყვეტილებათა კანდიდატები გადაწყვეტილების მიმღები პირისათვის (გმპ) ან გადაწყვეტილების მიმღები ჯგუფისათვის (გმჯ) ხასიათდება მათი მიმზიდველობის და პრიორიტეტულობის განსხვავებული მაჩვენებლებით ანუ ეფექტურობით. ასეთ მაჩვენებლებს, რომლებიც აუცილებელია გადაწყვეტილებათა განსხვავებული ვარიანტების შედარებისათვის და მათგან საუკეთესოს არჩევისათვის, აგრეთვე დასახული მიზნის ხარისხის შეფასებისათვის, ეწოდება გადაწყვეტილებათა ეფექტურობის კრიტერიუმები. მაშასადამე, კრიტერიუმი ესაა გმპ-თვის განსხვავებული ვარიანტების შეფასების წესი, უპირატესობის თვალსაზრისით მათ შორის განსხვავების ხერხი. ამდენად, კრიტერიუმი გადაწყვეტილების ფორმირების ძირითადი და აუცილებელი საშუალებაა.

სასურველია, რომ გადაწყვეტილების ეფექტურობის შეფასების კრიტერიუმს ჰქონდეს რაოდენობრივი სახე (ჰქონდეს ფიზიკური აზრი), ყველაზე სრულად გამოსახავდეს გადაწყვეტილების შედეგებს, იყოს მარტივი და კონკრეტული. ეფექტურობის კრიტერიუმის სწორი არჩევანი ამოცანის სწორი ფორმულირების ეკვივალენტურია, რადგან ძალიან ხშირად თვით კრიტერიუმი განსაზღვრავს ამოცანის გადაწყვეტის მიმართულებას. მაგალითად, მაქსიმალური მოგება, როგორც ეფექტურობის კრიტერიუმი, ორიენტირებს მოგების წარმომქმნელი მაჩვენებლების ანალიზზე.

ეფექტურობის კრიტერიუმის არჩევა არც ისე მარტივი ამოცანაა. ხშირად კრიტერიუმის არჩევა პროფესიულ საქმიანობაში განისაზღვრება მრავალწლიანი პრაქტიკული გამოცდილებით. გარდა ეფექტურობის რაოდენობრივი კრიტერიუმებისა, არსებობს, აგრეთვე, ეფექტურობის ხარისხობრივი კრიტერიუმები. მაგალითად, თანამშრომელთა ხარისხობრივი შემადგენლობა, ხელმძღვანელის და პედაგოგის ავტორიტეტი, პროდუქციის ხარისხი, განათლების დონე და სხვა. ამიტომ ხშირად საქმე გვაქვს ისეთ მრავალკრიტიკრიუმთან ამოცანებთან, რომლებშიც ზოგიერთი კრიტერიუმი ხარისხობრივია, ზოგიერთი რაოდენობრივი.

ინფორმაცია,
მარტივი სისტემა

გადაწყვეტილებათა მიღების უმრავლეს ამოცანებში გადაწყვეტილების ვარიანტების შეფასება წარმოებს მრავალი კრიტერიუმით (ერთზე მეტით). ასეთ ამოცანებს უწოდებენ მრავალკრიტერიუმიან ან ვექტორულ ამოცანებს. ასე რომ, ისეთი პრაქტიკული ამოცანების სიმრავლე, რომლებშიც კრიტერიუმების რაოდენობა ერთზე მეტია, გაცილებით ფართოა, ვიდრე ერთკრიტერიუმიანი ამოცანების სიმრავლე.

მრავალკრიტერიუმიან ამოცანაში კრიტერიუმები შეიძლება იყოს ერთმანეთზე დამოკიდებული ან დამოუკიდებელი. ეს პირობები კი ძალიან მოქმედებს გადაწყვეტილების მიღების მეთოდის არჩევაზე. გადაწყვეტილების მიღების ამოცანის სირთულეზე მოქმედებს აგრეთვე კრიტერიუმების რაოდენობა. კრიტერიუმების მცირე რიცხვისათვის (ორი ან სამი) ორი ალტერნატივის შედარების ამოცანა შეიძლება მარტივად მოგვეჩვენოს, ვინაიდან კრიტერიუმების თვისებები შეიძლება უშუალოდ შევადაროთ და საბოლოო კომპრომისიციოლად გამოვიმუშავოთ. სინამდვილეში კი, როგორც ამას ორი კრიტერიუმის მქონე მარტივი ამოცანის შემთხვევაში ქვემოთ ვნახავთ (მაგალითი 2), საქმე არც ისე მარტივადია. კრიტერიუმების უფრო დიდი რიცხვისათვის კომპრომისის გამოიშვება კი შეუძლებელი ხდება. კრიტერიუმების რაოდენობა სასურველია არ აღემატებოდეს ჯ. მილერის მიერ დადგენილ 7 ± 2 მაგიურ რიცხვს. პრაქტიკამ აჩვენა, რომ ეს რიცხვი არ უნდა იყოს 6 ან 7-ზე მეტი. ამავე დროს არასწორად შერჩეულმა კრიტერიუმმა შეიძლება რეალურიდან განსხვავებულ შედეგებამდე მიგვიყვანოს.

გადაწყვეტილების მიღების და საერთოდ არჩევის ამოცანა ყველაზე სრულყოფილად მაშინ იქნება გადაწყვეტილი, თუ შევძლებთ მოვახდინოთ კანდიდატების რანჟირება პრიორიტეტების კლასის მიხედვით. ამ შემთხვევაში ყველაზე უპირატესი კანდიდატი იქნება ამ რიგში პირველ ადგილზე მდგომი კანდიდატი. თუ არჩევის ამოცანაში მოითხოვება n რაოდენობის კანდიდატთა სიმრავლიდან ყველაზე საუკეთესო k რაოდენობის ($n \geq k$) კანდიდატის არჩევა, მაშინ ისინი უნდა ავირჩიოთ პრიორიტეტების აღნიშნულ რიგში პირველიდან k -ური კანდიდატის ჩათვლით. ასე დასმული ამოცანა გადაწყვეტილების მიღების ამოცანაა, რომელიც გულისხმობს კანდიდატთა მოცემული სიმრავლიდან ფიქსირებული რაოდენობის სასურველ კანდიდატთა ამორჩევას. გადაწყვეტილებათა მიღების თეორიაში ასეთი ტიპის ამოცანებს მრავალრიცხოვანი არჩევის ამოცანები ეწოდება [3]. ასეთი ამოცანების მაგალითებია სხვადასხვა სახის კონკურსები, ტენდერები და სხვა. მრავალკრიტერიუმიანი k რაოდენობის საუკეთესო კანდიდატის არჩევის ამოცანის გადაწყვეტას ისახავს მიზნად წარმოდგენილი სტატია, რომელშიც დაწვრილებითაა აღწერილი შესაბამისი ალგორითმი.

**2. ძირითადი ნაწილი
ობიექტების რანჟირება წონებით**

განვიხილოთ n რაოდენობის ობიექტის (კანდიდატის, ალტერნატივის, სტრატეგის) სიმრავლე $X = \{A_1, A_2, \dots, A_n\}$. თითოეულ A_i ობიექტს შევუსაბამოთ გარკვეული დადებითი რიცხვი $\alpha_i (i = 1, 2, \dots, n)$, ისეთი, რომ $\alpha_1 + \alpha_2 + \dots + \alpha_n = 1$. α_i -ს ვუწოდოთ A_i -ს წონა ან წონითი კოეფიციენტი. α_i გამოსახავს A_i ობიექტის შედარებით საჭიროებას (ფასს, მნიშვნელოვნობას, სარგებლიანობას). წონითი $\alpha_1, \alpha_2, \dots, \alpha_n$ კოეფიციენტებისაგან შედგენილ $\alpha = (\alpha_1, \alpha_2, \dots, \alpha_n)$ ვექტორს ეწოდება A_1, A_2, \dots, A_n ობიექტების წონითი ვექტორი.

განვიხილოთ წონითი ვექტორების სიმრავლე $\Omega = \{\alpha = (\alpha_1, \alpha_2, \dots, \alpha_m) \mid \alpha_i > 0, \alpha_1 + \alpha_2 + \dots + \alpha_m = 1\}$.

ვთქვათ, A_1, A_2, \dots, A_n ობიექტებისათვის არ არსებობს ობიექტური შეფასებები. ამიტომ საწყის ეტაპზე ჩვენი ამოცანაა A_1, A_2, \dots, A_n ობიექტების წონითი ვექტორის – $\alpha = (\alpha_1, \alpha_2, \dots, \alpha_n)$ -ს პოვნა, რომლითაც მოვახდენთ ობიექტების რანჟირებას პრიორიტეტულობის გათვალისწინებით: რაც მეტია α_i , მით უპირატესია A_i . ამისათვის გამოვიყენოთ თ. საატის იერარქიული ანალიზის მეთოდი, რომელიც დღეისათვის ყველაზე ახალი, ეფექტური და საჭირო მეთოდია მოცემული მიმართულებით [6]. ამ მეთოდის თანახმად უნდა შევადგინოთ გარკვეული მახვენებლით (ნიშნით) ან მახვენებლებით A_1, A_2, \dots, A_n ობიექტების წყვილობითი შედარებების $n \times n$ მატრიცა S_A , რომლის ყოველი α_{ij} ელემენტი არის i -ური ობიექტის A_i -ს “წონის” შეფარდებას j -ური ობიექტის

A_j -ს “წონაზე” – $\alpha_{ij} = \frac{\alpha_i}{\alpha_j}$. რიცხვი α_{ij} გვიჩვენებს, თუ რამდენად უპირატესია A_i ობიექტი A_j ობიექტზე. $\alpha_{ij} > 1$ ნიშნავს, რომ A_i უპირატესია A_j -ზე და პირიქით; თუ $\alpha_{ij} < 1$, მაშინ A_i ნაკლებ უპირატესია A_i -ზე და პირიქით; თუ $\alpha_{ij} = 1$, მაშინ აღნიშნული უპირატესობით A_i და A_j თანაბარი მნიშვნელობისაა. ასე მიიღება წყვილობითი შედარებების მატრიცა

	A_1	A_2	A_3	...	A_n
A_1	1	α_{12}	α_{13}	...	α_{1n}
A_2	α_{21}	1	α_{23}	...	α_{2n}
.
A_{n-1}	$\alpha_{n-1,1}$	$\alpha_{n-1,2}$	$\alpha_{n-1,3}$...	$\alpha_{n-1,n}$
A_n	$\alpha_{n,1}$	$\alpha_{n,2}$	$\alpha_{n,3}$...	1

ინფორმაცია, გაფრთხილება

ცხადია, რომ მოცემული S_A მატრიცის ელემენტებს აქვს შემდეგი თვისებები:

1) S_A -ს ყველა ელემენტი დადებითია, ე.ი.

$$\alpha_{ij} = \frac{\alpha_i}{\alpha_j} > 0, \quad \forall i, j = 1, 2, \dots, n;$$

2) S_A შებრუნებულად სიმეტრიულია, ე.ი. მისი ელემენტები, განთავსებულია მთავარი დიაგონალის სიმეტრიულად და ერთმანეთის შებრუნებულად:

$$\alpha_{ij} = \frac{\alpha_i}{\alpha_j} = \frac{1}{\alpha_{ji}}, \quad \forall i, j = 1, 2, \dots, n.$$

ამასთან, მთავარ დიაგონალზე დგას ერთიანები - $\alpha_{ii} = \frac{\alpha_i}{\alpha_i} = 1, i = 1, 2, \dots, n$;

3) S_A -ს აქვს თავსებადობის თვისება იმ აზრით, რომ ადგილი აქვს ტოლობებს

$$\alpha_{ik} \cdot \alpha_{kj} = \frac{\alpha_i}{\alpha_k} \cdot \frac{\alpha_k}{\alpha_j} = \frac{\alpha_i}{\alpha_j} = \alpha_{ij}, \quad \forall i, k, j = 1, \dots, n;$$

4) რიცხვი n არის S_A მატრიცის მაქსიმალური საკუთრივი რიცხვი, ხოლო სვეტ-ვექტორი $\alpha = (\alpha_1, \alpha_2, \dots, \alpha_n)^T$, თუ ეს ვექტორი ნორმირებულია (კოორდინატის ჯამი არის ერთი), მაშინ იგი წარმოადგენს n -ის შესაბამის ერთადერთ საკუთრივ ვექტორს, ანუ

$$S_A \cdot \alpha = n \cdot \alpha. \quad (1)$$

ცნობილია, რომ აღნიშნული თვისებების მქონე S_A მატრიცას აქვს ორი საკუთრივი რიცხვი – 0 და n . ამიტომ (1) ტოლობა ჩავწერთ ასე:

$$S_A \cdot \alpha = \lambda_{\max} \cdot \alpha, \quad (2)$$

სადაც $\lambda_{\max} = \max\{0, n\}$.

S_A მატრიცის შედგენისას ვგულისხმობით, რომ A_1, A_2, \dots, A_n ობიექტების წონები $\alpha_1, \alpha_2, \dots, \alpha_n$ წინასწარ იყო ცნობილი. სინამდვილეში, პრაქტიკული ამოცანების გადაწყვეტისას ეს რიცხვები უცნობია და ამოცანა სწორედ მათ განსაზღვრაში მდგომარეობს.

იერარქიული ანალიზის მეთოდი (იამ)

A_1, A_2, \dots, A_n ობიექტების წყვილობითი შედარებისათვის ექსპერტი (გმპ) ან ექსპერტთა ჯგუფი (გმჯ) იყენებს შემდეგ ხარისხობრივ უპირატესობებს და მათ შესაბამის რაოდენობრივ შეფასების ზოგად სკალას:

- 1) თანაბრად უპირატესი – 1;
- 2) სუსტად უპირატესი – 3;
- 3) ძლიერად უპირატესი – 5;
- 4) ძალიან ძლიერად უპირატესი – 7;
- 5) აბსოლუტურად უპირატესი – 9.

რიცხვები 2, 4, 6, 8 შეიძლება გამოვიყენოთ შედარებით, შუალედური უპირატესობის განსაზღვრისათვის.

აღნიშნული ზოგადი სკალის გამოყენებისას უპირატესობებში ზოგჯერ მიიღება შეუსაბამობა. კერძოდ, თუ A_i ობიექტი ძლიერად უპირატესია A_j ობიექტზე, A_j ძლიერად უპირატესია A_k -ზე, მაშინ S_A მატრიცის თავსებადობის პირობის თანახმად, უნდა მივიღოთ, რომ A_i უპირატესია A_k -ზე 5.5=25-ჯერ. მაგრამ რიცხვი 25 არ მონაწილეობს აღნიშნულ რაოდენობრივ შეფასებებში. ამის გამო უფრო მეტად პრაქტიკაში გამოიყენება ტრანზიტული სკალა უპირატესობის a კოეფიციენტი. მის მნიშვნელობად აიღება

$$a=1,5 \text{ (მაშინ } a^2=2,25; a^3=3,38; a^4=5,06),$$

$$\text{ან } a=2.$$

ამ შემთხვევაში 1)-ს შეესაბამება 1, 2)-ს - a , 3)-ს - $a \cdot a = a^2$, 4)-ს - $a \cdot a \cdot a = a^3$, 5)-ს - $a \cdot a \cdot a \cdot a = a^4$.

აღნიშნული ზოგადი სკალით ან a კოეფიციენტით გმპ ან გმჯ თავიდან განსაზღვრავს S_A მატრიცის მთავარი დიაგონალის ზედა სამკუთხედში მდგომ შეფასებებს. მთავარ დიაგონალზე დაისმის ერთიანები, ხოლო ამ დიაგონალის ქვედა სამკუთხედის ელემენტები განისაზღვრება S_A მატრიცის შებრუნებულად სიმეტრიულობის 2) თვისებით.

შეგნიშნოთ, რომ ასეთი წესით მიღებულ S_A მატრიცას შეიძლება არ ახასიათებდეს 3) თვისება ანუ არ სრულდებოდეს $\alpha_{ik} \cdot \alpha_{kj} = \alpha_{ij}$ ტოლობა რომელიმე $i, k, j \in \{1, 2, \dots, n\}, i \neq k$.

შემდეგ ვპოულობთ მიღებული S_A მატრიცის მაქსიმალურ საკუთრივ λ_{\max} რიცხვს, რომელიც არასდროს არაა ნაკლები n -ზე. ამისათვის α -ს მიმართ ვხსნით წრფივ ერთგვაროვან განტოლებათა სისტემას $(S_A - \lambda_{\max} \cdot I) \cdot \alpha = 0$. ასე მიღებული საკუთრივი ვექტორი $\alpha = (\alpha_1, \alpha_2, \dots, \alpha_n)$ არის A_1, A_2, \dots, A_n ობიექტების საძებნი წონითი ვექტორი (თუ იგი არაა ნორმირებული, მაშინ მოვახდენთ მის ნორმირებას).

აღნიშნული წესით მიღებული $\alpha_1, \alpha_2, \dots, \alpha_n$ წონითი კოეფიციენტები (ან წონები) ძალიან ხშირად შეესაბამება $\lambda_{\max} > n$ საკუთრივ რიცხვს. ამის გამო ვღებულობთ წყვილობითი შედარებების ისეთ S_A მატრიცას, რომლის ელემენტები არ დააკმაყოფილებს ზემოთ ჩამოთვლილ 1) – 4) თვისებებს, რამაც შეიძლება მიგვიყვანოს გარკვეულ შეცდომამდე. ასეთი შეცდომისაგან თავის დაზღვევის მიზნით, განვიხილოთ იამ-ის უფრო მარტივი მოდელები. უნდა აღინიშნოს, რომ პრაქტიკულ ამოცანებში S_A მატრიცის მიახლოებითი საკუთრივი ვექტორი მისი ელემენტებისაგან სხვადასხვა ხერხით გამოითვლება.

ინფორმაცია,
 მართვის სისტემაში

მოდელი 1. დაიწყოთ S_A მატრიცის აგება იმ წესით, რომ შესრულდეს 1) – 4) თვისება. ექსპერტს (გმპ) ან ექსპერტთა ჯგუფს (გმჯ) ვთავაზობთ შეადაროს A_1 ობიექტის წონა A_2 -ის წონასთან ანუ განსაზღვროს α_{12} - რამდენჯერ უპირატესია A_1 ობიექტი A_2 -ზე. შემდეგ განსაზღვრავს α_{23} -ს - რამდენჯერ უპირატესია A_2 ობიექტი A_3 -ზე, შემდეგ $\alpha_{34}, \dots, \alpha_{n-1,n}$ რიცხვებს. ამრიგად, მივიღეთ

$$\alpha_{12}, \alpha_{23}, \alpha_{34}, \dots, \alpha_{n-1,n} \quad (3)$$

შეფასებები. ამავე დროს $\alpha_{ii} = 1, i = 1, \dots, n$.

მიღებული შეფასებების საშუალებით ვიპოვიოთ S_A -ს ყველა ელემენტს. მაგალითად, მიჰყავთ მიმდევრობით:

$$\alpha_{21} = \frac{1}{\alpha_{12}}, \alpha_{31} = \alpha_{32} \cdot \alpha_{21}, \alpha_{13} = \frac{1}{\alpha_{31}},$$

$$\alpha_{24} = \alpha_{23} \alpha_{34} \text{ და ა.შ.}$$

ამრიგად, ამ შემთხვევაში იამის გამოსავალი ელემენტებია (3). განსაზღვრის თანახმად,

$$\alpha_{12} = \frac{\alpha_1}{\alpha_2}, \alpha_{23} = \frac{\alpha_2}{\alpha_3}, \dots, \alpha_{n-1,n} = \frac{\alpha_{n-1}}{\alpha_n}.$$

ამ ჯაჭვურ განტოლებებში, რომელთა რიცხვია $n-1$, უცნობებია $\alpha_1, \alpha_2, \dots, \alpha_n$. თუ ამ განტოლებებს დაემატებთ $\alpha_1 + \alpha_2 + \dots + \alpha_n = 1$ განტოლებას, მივიღებთ n -უცნობიან n განტოლებას. ამ სისტემის ამოხსნით გვექნება ერთადერთი ნორმირებული დადებითი ამონახსნი

$\alpha = (\alpha_1, \alpha_2, \dots, \alpha_n)$. მაშასადამე, წონითი ვექტორის პოვნა დაიყვანება უმარტივესი განტოლებათა სისტემის ამოხსნაზე.

მოდელი 2. წონითი ვექტორის პოვნის კიდევ უფრო მარტივი მეთოდი, რომელიც არ მოითხოვს განტოლებების ამოხსნას და ამიტომ ჩვენ მას გამოვიყენებთ, შემდეგში მდგომარეობს. ექსპერტი განსაზღვრავს S_A მატრიცის პირველი სტრიქონის ელემენტებს, ანუ A_1 ობიექტს ადარებს ყველა სხვას. ასე მიიღება შეფასებები $\alpha_{12}, \alpha_{13}, \dots, \alpha_{1n}$. იგულისხმება, რომ მატრიცის მთავარი დიაგონალის რიცხვებია $\alpha_{ii} = 1, \forall i = 1, \dots, n$.

ამ რიცხვების საფუძველზე 2) თვისების გამოყენებით და 3) თვისებით $k=1$ -თვის განსაზღვრება S_A -ს ყველა ელემენტი

$$\alpha_{ij} = \alpha_{i1} \cdot \alpha_{1j} = \frac{\alpha_{1j}}{\alpha_{1i}}, i = 1, 2, \dots, n; j = 1, 2, \dots, n. \quad (4)$$

ასე მიღებული S_A მატრიცა $k = 1, 2, \dots, n$ -თვის დააკმაყოფილებს 3) თვისებას

$$\alpha_{ik} \cdot \alpha_{kj} = \frac{\alpha_{1k}}{\alpha_{1i}} \cdot \frac{\alpha_{1j}}{\alpha_{1k}} = \frac{\alpha_{1j}}{\alpha_{1i}} = \alpha_{ij}.$$

თეორემა 1. თუ S_A მატრიცის ელემენტები აკმაყოფილებს 1) – 3) თვისებებს, მაშინ იგი აკმაყოფილებს 4) თვისებასაც.

მართლაც, S_A -ს მახასიათებელ განტოლებას (4)-ის გათვალისწინებით აქვს სახე:

$$\det(S_A - \lambda I) = \det \begin{vmatrix} 1-\lambda & \alpha_{12} & \alpha_{13} & \dots & \alpha_{1n} \\ \frac{1}{\alpha_{12}} & 1-\lambda & \frac{\alpha_{13}}{\alpha_{12}} & \dots & \frac{\alpha_{1n}}{\alpha_{12}} \\ \alpha_{12} & \alpha_{13} & 1-\lambda & \dots & \alpha_{1n} \\ \frac{1}{\alpha_{13}} & \frac{\alpha_{12}}{\alpha_{13}} & \dots & \dots & \frac{\alpha_{1n}}{\alpha_{13}} \\ \dots & \dots & \dots & \dots & \dots \\ \frac{1}{\alpha_{1n}} & \frac{\alpha_{12}}{\alpha_{1n}} & \frac{\alpha_{13}}{\alpha_{1n}} & \dots & 1-\lambda \end{vmatrix} = 0.$$

ამ დეტერმინანტის მარტივი გარდაქმნით მივიღებთ

$$\det(S_A - \lambda I) = \det \begin{vmatrix} 1-\lambda & 1 & \dots & \dots & 1 \\ 1 & 1-\lambda & \dots & \dots & 1 \\ \dots & \dots & \dots & \dots & \dots \\ 1 & 1 & \dots & \dots & 1-\lambda \end{vmatrix} = (-1)^n \cdot \lambda^{n-1} (\lambda - n) = 0.$$

მაშასადამე, $\lambda = 0$ და $\lambda = n$.

განვიხილოთ ვექტორი $\alpha = (\alpha_{1n}, \alpha_{2n}, \dots, \alpha_{nn}) = (\alpha_{1n}, \alpha_{2n}, \dots, \alpha_{n-1,n}, 1) \equiv (\alpha_1, \alpha_2, \dots, \alpha_{n-1}, 1)$ და მისთვის

შევამოწმოთ (1) ტოლობა, რომელშიც გავითვალისწინოთ თავსებადობის 4) თვისება:

$$\sum_{i=1}^n \alpha_{ki} \cdot \alpha_i = \sum_{i=1}^n \alpha_{ki} \alpha_{in} = \sum_{i=1}^n \alpha_{kn} = n \cdot \alpha_{kn} = n \cdot \alpha_k, k = 1, 2, \dots, n.$$

ინფორმაცია მარტინის სისტემაში

წონითი ვექტორის პოვნა

განვიხილოთ მე-2 მოდელით განსაზღვრული S_A მატრიცა. მისი ელემენტებისაგან შევადგინოთ ვექტორი $\alpha^0 = (\alpha_1^0, \alpha_2^0, \dots, \alpha_n^0)$, რომლის კომპონენტები გამოითვლება ტოლობით

$$\alpha_i^0 = \frac{\alpha_{1n}}{\alpha_{1i}}, \quad i=1,2,\dots,n, \text{ სადაც } \alpha_{11}=1. \quad (5)$$

აქ $\alpha_n^0 = \frac{\alpha_{1n}}{\alpha_{1n}} = 1$ და, მაშასადამე, α^0 ვექტორი არაა ნორმირებული. (5) ტოლობებით გამოთვლილი რიცხვები

$$\alpha_1^0 = \frac{\alpha_{1n}}{\alpha_{11}} = \alpha_{1n}, \quad \alpha_2^0 = \frac{\alpha_{1n}}{\alpha_{12}} = \alpha_{2n}, \dots, \alpha_n^0 = \frac{\alpha_{1n}}{\alpha_{1n}} = \alpha_{nn} = 1 \quad (6)$$

(4) ტოლობების გათვალისწინებით არის S_A მატრიცის ბოლო სვეტის ელემენტები.

მოვახდინოთ (6) ტოლობებით განსაზღვრული α^0 ვექტორის ნორმირება, ვთქვათ, ეს ვექტორია

$$\alpha = (\alpha_1, \alpha_2, \dots, \alpha_n). \quad (7)$$

დასკვნა 1. (7)-ით განსაზღვრული წონითი ვექტორი α წარმოადგენს მე-2 მოდელით აგებული და (6) ტოლობებით განსაზღვრული S_A მატრიცის ბოლო სვეტის ელემენტებისაგან შედგენილი ვექტორის ნორმირებულ ვექტორს. წონითი ვექტორი (7) მარტივად გამოითვლება, რომელიც არ მოითხოვს განტოლებათა სისტემის ამოხსნას. საკმარისია ვიპოვოთ S_A მატრიცის ბოლო სვეტის ელემენტები. ამისათვის კი (6) ფორმულების თანახმად გამოიყენება ექსპერტის მიერ დადგენილი S_A მატრიცის მხოლოდ პირველი სტრიქონის ელემენტები. ამ სტრიქონის ბოლო α_{1n} ელემენტს გავყოფთ შესაბამისად 1, $\alpha_{12}, \alpha_{13}, \dots, \alpha_{1n}$ -ზე და მივიღებთ S_A -ს ბოლო სვეტს. მათგან შევადგინოთ $\alpha^0 = (\alpha_{1n}, \alpha_{2n}, \dots, \alpha_{nn})$ ვექტორს. მისი ნორმირებით კი მიიღება (7) წონითი ვექტორი α .

მაგალითი 1. მოცემულია ოთხი ობიექტი A_1, A_2, A_3, A_4 . ვიპოვოთ მათი წონითი ვექტორი.

ამოხსნა. ვიპოვოთ შეფასებები $\alpha_{12}, \alpha_{13}, \alpha_{14}$. ვთქვათ, მათი მნიშვნელობებია

$$\alpha_{12} = 4, \quad \alpha_{13} = \frac{1}{4} = 0,25, \quad \alpha_{14} = 2.$$

ამიტომ (6) ფორმულების თანახმად, ვწერთ

$$\alpha_{14} = 2, \quad \alpha_{24} = \frac{2}{4} = 0,5,$$

$$\alpha_{34} = \frac{2}{0,25} = 8, \quad \alpha_{44} = 1.$$

ამრიგად, S_A მატრიცის პირველ სტრიქონს და ბოლო სვეტს აქვს სახე

	A_1	A_2	A_3	A_4
A_1	1	4	0,25	2
$S_A = A_2$		1		0,5
A_3			1	8
A_4				1

შევადგინოთ ვექტორი $\alpha^0 = (2; 0,5; 8; 1)$ და მოვახდინოთ მისი ნორმირება. რადგან $2+0,5+8+1=11,5$, ამიტომ A_1, A_2, A_3, A_4 ობიექტების წონითი ვექტორი იქნება

$$\alpha = (0,17; 0,043; 0,69; 0,09).$$

ამ ვექტორის თანახმად, ობიექტების სიმრავლეზე განსაზღვრულია უპირატესობის მკაცრი ბინარული მიმართება $\succ - A_3 \succ A_1 \succ A_4 \succ A_2$.

მრავალკრიტერიუმის კანდიდატების რანჟირება

ვთქვათ, $x \in X = \{x_1, x_2, \dots, x_n\}$ კონკურსში მონაწილე კანდიდატების სასრული სიმრავლეა, ხოლო f_1, f_2, \dots, f_m - კერძო კრიტერიუმებია, რომლებითაც ვაფასებთ კანდიდატებს. დავსვათ ამოცანა: X სიმრავლიდან ავირჩიოთ ყველაზე საუკეთესო კანდიდატი, ანუ ისეთი, რომელსაც ექნება ყველაზე მაქსიმალური შეფასება ყველა f_1, f_2, \dots, f_m კრიტერიუმით. მაშასადამე, გვაქვს მრავალკრიტერიუმის ამოცანა

$$f(x) = (f_1(x), f_2(x), \dots, f_m(x)) \rightarrow \max_x. \quad (8)$$

პირველ რიგში, გასარკვევია, თუ რას ნიშნავს ოპტიმიზაციის (8) ამოცანიდან გამომდინარე საუკეთესო კანდიდატი მრავალი კრიტერიუმის შემთხვევაში. ამისათვის, გამოიყენება ეფექტური და სუსტად ეფექტური გადაწყვეტილებების პრინციპები, რომლებიც შემოტანილია იტალიელი სოციოლოგის და ეკონომისტის ვ. პარეტოს მიერ გასული საუკუნის დასაწყისში. შემდეგში ამ ცნებების მოდიფიკაციები განხილულ იქნა აგრეთვე სხვათა მიერ.

განსაზღვრება [4]. $x^0 \in X$ გადაწყვეტილებას (კანდიდატს) ეწოდება ეფექტური პარეტოს აზრით, ან პარეტო - ეფექტური, ან მოკლედ ეფექტური გადაწყვეტილება, თუ არ არსებობს სხვა გადაწყვეტილება x^* , რომლისთვისაც $f_i(x^*) \geq f_i(x^0), i=1,2,\dots,m$, სადაც ერთი უტოლობა მაინც იქნება მკაცრი. მაშასადამე, ეფექტური x^0 გადაწყვეტილება არ შეიძლება გაუმჯობესდეს რომელიმე f_i მაჩვენებლით ისე, რომ არ გაუარესდეს სხვა მაჩვენებელი. სუსტად ეფექტური გადაწყვეტილება კი არის ისეთი, რომლის გაუმჯობესება ერთდროულად ყველა მაჩვენებლით შეუძლებელია.

ცნობილია, რომ (8) ამოცანისათვის ეფექტური გადაწყვეტილება (ან ამონახსნი) ყოველთვის არსებობს, ამასთან, ასეთი შეიძლება არსებობდეს ერთზე მეტიც. ბოლო შემთხვევაში კი ერთადერთის არჩევა გარკვეული კომპრომისის დაშვებას

ინფორმაცია, მართვის სისტემაში

გულისხმობს. აქედან გამომდინარე, სასურველია მოვახდინოთ X სიმრავლის ელემენტების რანჟირება პრიორიტეტების (საჭიროებების, სარგებლიანობების) მიხედვით. ჩვენი მიზანია (8) ამოცანის ამოხსნით მოვახდინოთ X სიმრავლის ელემენტების ასეთი რანჟირება უპირატესობებით. ამისათვის გამოვიყენოთ შემდეგი ცნობილი დებულება.

თეორემა 2. ვთქვათ, $\alpha = (\alpha_1, \alpha_2, \dots, \alpha_m) \in \Omega$ არის f_1, f_2, \dots, f_m კრიტერიუმების წონითი ვექტორი. მაშინ $f(x)$ -ის კრიტერიუმების წრფივი ნახევრით მიღებული განზოგადებული სკალარული ამოცანის

$$F(x) = \sum_{i=1}^m \alpha_i f_i(x) \rightarrow \max_x \quad (9)$$

ამონახსნი x^0 არის (8) ამოცანის ეფექტური გადაწყვეტილება პარეტოს აზრით.

შენიშვნა 1. ასეთი წრფივი ნახევრი კორექტულია მხოლოდ და მხოლოდ მაშინ, როცა ყველა კრიტერიუმი წყვილ-წყვილად დამოუკიდებელია უპირატესობებით. ამ თეორემის შებრუნებული არასწორია: არსებობს (8)-ის ეფექტური ამონახსნი, რომელიც არ მიიღება (9)-ის ამოხსნით. კერძოდ, ადგილი აქვს შემდეგ თეორემას.

თეორემა 3 (ს. კარლინის). ვთქვათ, x^0 არის (8) ამოცანის ეფექტური ამონახსნი. მაშინ არსებობს ისეთი არაუარყოფითი რიცხვები $\alpha_1 \geq 0, \dots, \alpha_m \geq 0$ და $\alpha_1 + \dots + \alpha_m = 1$, რომ x^0 იქნება $F(x) = \sum_{i=1}^m \alpha_i f_i(x)$ ფუნქციის მაქსიმუმის წერტილი.

თუ ჩვენ მოვითხოვთ, რომ ყველა f_i კრიტერიუმის წონა $\alpha_i > 0$, მაშინ უნდა გამოვიყენოთ თეორემა 2.

ჩვენი ამოცანის პირობებში თუ ჩავთვლით, რომ f_1, f_2, \dots, f_m კრიტერიუმებით გამოთვლილი x კანდიდატის შეფასებები $f_1(x), \dots, f_m(x)$ გმპ-ის ან გმპ-ს სარგებლიანობებია x -ის არჩევის შემთხვევაში, მაშინ $F(x)$ სარგებლობის ადითიური ფუნქციაა X სიმრავლეზე [1, გვ. 100]:

$$x_i \succ x_j \Leftrightarrow F(x_i) > F(x_j);$$

$$x_i \succcurlyeq x_j \Leftrightarrow F(x_i) \geq F(x_j);$$

$$x_i \sim x_j \Leftrightarrow F(x_i) = F(x_j).$$

ეს ნიშნავს, რომ f_1, f_2, \dots, f_m კრიტერიუმების შერჩევაზე დამოკიდებული X სიმრავლეზე სარგებლობის აქსიომების შესრულება [1, გვ. 102]. $F(x)$ ფუნქციის მნიშვნელობების გამოთვლით მოვახდენთ კანდიდატების რანჟირებას სარგებლიანობებით ყველა კრიტერიუმის გათვალის-

წინებით, რომლის პირველ ადგილზე იქნება ეფექტური, ანუ ყველაზე საუკეთესო კანდიდატი.

(9) ამოცანის ამოხსნა

I ეტაპი. ამ ეტაპზე ვპოულობთ f_1, f_2, \dots, f_m კრიტერიუმების წონით ვექტორს $\alpha = (\alpha_1, \alpha_2, \dots, \alpha_m)$. ამისათვის ექსპერტთა ჯგუფი f_1, f_2, \dots, f_m კრიტერიუმების წყვილობითი შედარებების S_A მატრიცაში მე-2 მოდელის გამოყენებით იპოვის $\alpha_{12}, \alpha_{13}, \dots, \alpha_{1m}$ ელემენტებს:

	f_1	f_2	...	f_m	
f_1	1	α_{12}	.	α_{1m}	
$S_f = f_2$		1	.		
.	
f_m				1	

(10)

მათი საშუალებით გამოვთვლით (6) რიცხვებს ანუ S_A -ის ბოლო სვეტის ელემენტებს და მათგან შევადგენთ $\alpha^0 = (\alpha_1^0, \alpha_2^0, \dots, \alpha_m^0)$ ვექტორს. მისი ნორმირებით კი ვიპოვიტ α -ს (ეს მეთოდი კონკრეტულადაა აღწერილი 1-ლ დასკვნაში).

II ეტაპი. ვახდენთ კანდიდატების რანჟირებას თითოეული კერძო f_1, f_2, \dots, f_m კრიტერიუმებით ცალ-ცალკე ანუ ვასრულებთ კერძო კრიტერიუმების მნიშვნელობების გამოთვლას x_1, x_2, \dots, x_n კანდიდატებისათვის. ამისათვის გმპ f_i კრიტერიუმით კანდიდატების წყვილობითი შედარებების S_i მატრიცაში I ეტაპის ანალოგიურად იპოვის $\alpha_{12}^i, \alpha_{13}^i, \dots, \alpha_{1n}^i$ ($i = 1, 2, \dots, m$) შეფასებებს:

f_i	x_1	x_2	...	x_n	
x_1	1	α_{12}^i	.	α_{1n}^i	
$S_i = x_2$		1	.		
.	
x_n				1	

შემდეგ მათი საშუალებით ვიპოვიტ S_i -ს ბოლო სვეტს და მათგან შევადგენთ ვექტორს $\alpha^{i,0} = (\alpha_1^{i,0}, \alpha_2^{i,0}, \dots, \alpha_n^{i,0})$. მისი ნორმირებით გამოვთვლით x_1, x_2, \dots, x_n კანდიდატების წონით $\alpha^i = (\alpha_1^i, \alpha_2^i, \dots, \alpha_n^i)$ ვექტორს, რომლის კოორდინატებია $f_i(x)$ კრიტერიუმის მნიშვნელობები კანდიდატებისათვის:

$$f_i(x_1) = \alpha_1^i, \quad f_i(x_2) = \alpha_2^i, \dots,$$

$$f_i(x_n) = \alpha_n^i, \quad i = 1, 2, \dots, m.$$

III ეტაპი. კრიტერიუმების მნიშვნელობებისაგან შევადგინოთ შემდეგი ცხრილი (ცხრილი 1):

ინფორმაცია მართვის სისტემაში

ცხრილი 1

f	f_1	f_2	f_3	\dots	f_m	$F(x_k) = \sum_{i=1}^m \alpha_i \cdot f_i(x_k)$
α	α_1	α_2	α_3	\dots	α_m	
x_1	$f_1(x_1)$	$f_2(x_1)$	$f_3(x_1)$	\dots	$f_m(x_1)$	$F(x_1)$
x_2	$f_1(x_2)$	$f_2(x_2)$	$f_3(x_2)$	\dots	$f_m(x_2)$	$F(x_2)$
\dots	\dots	\dots	\dots	\dots	\dots	\dots
x_n	$f_1(x_n)$	$f_2(x_n)$	$f_3(x_n)$	\dots	$f_m(x_n)$	$F(x_n)$

მაშასადამე, ამ ცხრილის f_i -ს შესაბამის სვეტ-ში მოთავსებულია მისი წონა α_i და შესაბამისი α^i ვექტორის კოორდინატები.

დასკვნა 2. $F(x_1), F(x_2), \dots, F(x_n)$ რიცხვების კლებადობით დალაგებით მოვახდენთ შესაბამისი x_1, x_2, \dots, x_n კანდიდატების რანჟირებას პრიორიტეტების კლების მიხედვით – რაც მეტია $F(x_k)$, მით მნიშვნელოვანია კანდიდატი x_k . თუ კანდიდატების დალაგებას ვაწარმოებთ მკაცრი \succ ბინარული მიმართებით, მაშინ სასურველი რაოდენობის საუკეთესო კანდიდატა სიმრავლე ცალსახად შეგვიძლია განვსაზღვროთ. თუ ეს დალაგება იქნება არამკაცრი \succeq ბინარული მიმართებით, ანუ თუ ზოგიერთი ორი კანდიდატი ერთნაირია უპირატესობებით, ვთქვათ, $x_i \sim x_j$, მაშინ მათგან უპირატესი უნდა განისაზღვროს კრიტერიუმების წონითი α ვექტორის საფუძველზე ლექსიკოგრაფიული უპირატესობით [1, გვ. 88].

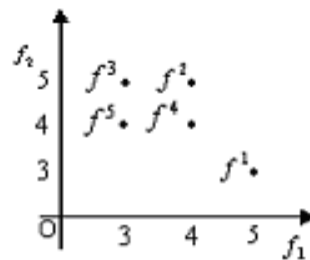
შესავალში აღვნიშნეთ, რომ საუკეთესო კანდიდატის არჩევა თუნდაც ორი ან სამი კრიტერიუმის შემთხვევაშიც საკმაოდ პრობლემურია. შესაძლოა მარტივ და რეალურ ამოცანასთან გვეკონდეს საქმე, რომელშიც 3, 4 და 5 რიცხვების მონაწილეობის შემთხვევაშიც კი ამოცანის გადაწყვეტის სხვადასხვა ხერხმა განსხვავებული შედეგები მოგვცეს. ჩვენ განვიხილავთ ასეთ მაგალითს და ამოვხსნით მას ჩვენ მიერ აღწერილი ალგორითმით. ასევე განვიხილავთ სხვა მიდგომებსაც, რომლებსაც მიმართავენ თუნდაც ანალოგიური ამოცანების გადასაწყვეტად და ვნახავთ, რომ ზოგიერთი მათგანი არაეფექტურია. სწორედ აქ ჩანს მეცნიერების როლი ასეთი ამოცანების გადასაწყვეტად და ამიტომ უნდა გავითვალისწინოთ დიდი რუსი მეცნიერების გ. ვერნადსკის და დ. მენდელეევის გამონათქვამები: მეცნიერება იწყება მაშინ, როცა ადამიანს საქმე ექნება ბუნების ისეთ მოვლენებთან, რომლებშიც მონაწილეობენ რიცხვები და ზომები; მეცნიერება იწყება მაშინ, როცა იწყება გაზომვა.

მაგალითი 2. ხუთი სტუდენტისაგან შედგენილი ჯგუფიდან უნდა ავირჩიოთ ერთი საუკეთესო სტუდენტი ორი საგნის, ვთქვათ, მათემატიკისა და ინფორმატიკის საგნებში წარმატებების მიხედვით. განვიხილოთ კრიტერიუმები:

f_1 - შეფასება მათემატიკაში; f_2 - შეფასება ინფორმატიკაში. ამრიგად, ვექტორული კრიტერიუმია $f(x) = (f_1(x), f_2(x))$, ხოლო კანდიდატთა სიმრავლეა $X = \{x_1, x_2, \dots, x_5\}$. კანდიდატთა შეფასებები ვექტორული $f(x)$ კრიტერიუმით მოცემულია შემდეგნაირად:

$$f(x_1) = (5, 3) \equiv f^1, \quad f(x_2) = (4, 5) \equiv f^2, \\ f(x_3) = (3, 5) \equiv f^3, \quad f(x_4) = (4, 4) \equiv f^4, \\ f(x_5) = (3, 4) \equiv f^5.$$

გამოვსახოთ გომეტრიულად ეს შეფასებები f_1, f_2 კოორდინატთა სისტემაში (ნახ.1):



ნახ. 1

ნახაზიდან და მის გარეშეც ნათლად ჩანს, რომ f^2 შეფასება დომინირებს f^5 -ს (f^2 -ის ორივე კოორდინატი მეტია f^5 -ის ორივე კოორდინატზე შესაბამისად) და ამიტომ დომინირებული x_5 კანდიდატი გამოირიცხება. დანარჩენი ოთხი კანდიდატიდან f^1 და f^2 პარეტოს ეფექტური შეფასებებია და, მაშასადამე, x_1 და x_2 ეფექტური ანუ საუკეთესო კანდიდატებია. არჩევანი მათგან უნდა გაკეთდეს მაგრამ როგორ? რადგან ვიცით, რომ პარეტოს ეფექტური გადაწყვეტილებების სიმრავლე კომპრომისულია, ამიტომ გადაწყვეტილების მიმღები პირისაგან მოითხოვება გვითხრას, რომელი კრიტერიუმია მისთვის უფრო მნიშვნელოვანი (ფასეული, სასარგებლო) – მათემატიკა თუ ინფორმატიკა. თუ ჩაითვლება, რომ მათემატიკა უპირატესია ინფორმატიკაზე, მაშინ ბუნებრივია, რომ უნდა ავირჩიოთ x_1 კანდიდატი, საწინააღმდეგო შემთხვევაში კი უნდა ავირჩიოთ x_2 . რაც შეეხება f^3 და f^4 შეფასებებს, ისინი სუსტად ეფექტურებია და, შესაბამისად, x_3 და

ინფორმაცია, გათვალისწინებულია

x_4 კანდიდატები სუსტად ევექტური კანდიდატებია.

მოცემული ამოცანის პირობებში ასევე შეიძლება დაისვას კითხვა: რამდენად მნიშვნელოვანია ერთი კრიტერიუმი მეორეზე? კრიტერიუმების მნიშვნელოვნობის პრობლემები გადაწყვეტილებათა მიღების თეორიაში შეისწავლება გასული საუკუნის 70-იანი წლებიდან ცნობილი რუსი მეცნიერის, ვ. პოდინოვსკის მიერ. ამ პრობლემებზე მუშაობას იგი დღესაც აგრძელებს და მისი ბოლო მონოგრაფია [5] ასეთ საკითხებს შეეხება.

გადავწყვიტოთ დასმული ამოცანა ჩვენ მიერ აღწერილი ალგორითმით, ანუ წავიდეთ კიდევ უფრო შორს – მოვახდინოთ კანდიდატების რანჟირება. ეს უფრო საჭიროა, იმიტომ, რომ შეიძლება აღნიშნული ხუთი სტუდენტიდან ერთზე მეტი საუკეთესო სტუდენტის არჩევაც კი გახდეს საჭირო, ანუ საქმე გვქონდეს მრავალრიცხოვანი არჩევის ამოცანასთან.

(9) ამოცანის ამოხსნის I ეტაპის თანახმად, განვსაზღვროთ კრიტერიუმების წონები. ეს მოითხოვს (10) მატრიცაში მხოლოდ α_{12} -ის პოვნას:

$$S_f = \begin{array}{c|cc} f & f_1 & f_2 \\ \hline f_1 & 1 & \alpha_{12} \\ \hline f_2 & & 1 \end{array}$$

ვთქვათ, $\alpha_{12} = 3$ (მათემატიკა სუსტად უპირატესია ინფორმატიკაზე). მაშინ, რადგან მატრიცის ბოლო სვეტის ელემენტებია $\alpha_1^0 = 3, \alpha_2^0 = 1$, ამიტომ $\alpha^0 = (3, 1)$. ამ ვექტორის ნორმირებით მივიღებთ $\alpha = (0, 75; 0, 25)$. მოვათავსოთ ჩვენი მონაცემები შემდეგ ცხრილში (ცხრილი 2):

ცხრილი 2

f	f_1	f_2
α	0,75	0,25
x_1	5	3
x_2	4	5
x_3	3	5
x_4	4	4
x_5	3	4

ახლა განვიხილოთ II ეტაპში განსაზღვრული S_1 და S_2 მატრიცები.

ვთქვათ, S_1 -ში $\alpha_{12}^1 = 2, \alpha_{13}^1 = 4, \alpha_{14}^1 = 2, \alpha_{15}^1 = 4$:

$$S_1 = \begin{array}{c|ccccc} f & x_1 & x_2 & x_3 & x_4 & x_5 \\ \hline x_1 & 1 & 2 & 4 & 2 & 4 \\ \hline x_2 & & 1 & & & \\ \hline x_3 & & & 1 & & \\ \hline x_4 & & & & 1 & \\ \hline x_5 & & & & & 1 \end{array}$$

მაშინ (6) ფორმულების დახმარებით S_1 -ის ბოლო სვეტის ელემენტები იქნება

$$\alpha_{15}^1 = 4, \alpha_{25}^1 = \frac{4}{2} = 2, \alpha_{35}^1 = \frac{4}{4} = 1, \alpha_{45}^1 = \frac{4}{2} = 2, \alpha_{55}^1 = 1.$$

ამ რიცხვებისაგან შევადგინოთ ვექტორი $\alpha^{1,0} = (4; 2; 1; 2; 1)$. მისი ნორმირებით მივიღებთ $\alpha^1 = (0, 4; 0, 2; 0, 1; 0, 2; 0, 1)$.

ანალოგიურად, ვთქვათ, S_2 -ში

$$\alpha_{12}^2 = \frac{1}{4} = 0,25; \alpha_{13}^2 = \frac{1}{4} = 0,25; \alpha_{14}^2 = \frac{1}{4} = 0,25; \alpha_{15}^2 = \frac{1}{2} = 0,5; \alpha_{25}^2 = \frac{1}{2} = 0,5.$$

ამიტომ

$$\alpha^{2,0} = (0, 5; 2; 2; 1; 1)$$

და $\alpha^2 = (0, 08; 0, 31; 0, 31; 0, 15; 0, 15)$.

შევიტანოთ მიღებული მნიშვნელობები 1-ლ ცხრილში და გამოვთვალოთ $F(x_k)$ ($k = 1, 2, \dots, 5$):

f	f_1	f_2	$F(x_k)$
α	0,75	0,25	
x_1	0,4	0,08	0,32
x_2	0,2	0,31	0,23
x_3	0,1	0,31	0,155
x_4	0,2	0,15	0,188
x_5	0,1	0,15	0,113

ამრიგად, $x_1 \succ x_2 \succ x_4 \succ x_3 \succ x_5$ და კანდიდატებიდან ყველაზე საუკეთესოა x_1 , ხოლო ყველაზე ნაკლებ უპირატესი x_5 -ია.

შენიშვნა 2. ანალოგიური ტიპის საკონკურსო ამოცანებში კრიტერიუმების თავდაპირველი შეფასებების როლში ზოგჯერ განიხილავენ გარკვეული ქულების მინიჭების საკითხს, რაც წარმოშობს მრავალ გაურკვეველობას და კითხვას. კერძოდ, თანაზომადია თუ არა აღნიშნული სკალები, კრიტერიუმები დამოუკიდებელია თუ დამოკიდებულნი, ამ კრიტერიუმებით შესაძლებელია თუ არა ობიექტური შეფასებები, რატომ ავირჩიეთ ასეთი სკალა და ა.შ. ამასთან ერთად, წონების როლში ზოგჯერ აიღებენ მთელ კოეფიციენტებს და განიხილავენ თითქოს აწონილ სიდიდეებს. ასეთ შემთხვევაში განსაკუთრებული სიფრთხილე და ექსპერიმენტებია საჭირო, რადგან ამ დროს ძალიან ცუდი შედეგის მიღებაა შესაძლებელი. ასეთი სიფრთხილის საჭიროება ვაჩვენოთ ჩვენს მაგალითზე, რისთვისაც განვიხილოთ შემთხვევა.

შემთხვევა 1. მე-2 ცხრილში ავიღოთ 1-ზე მეტი კოეფიციენტი, ვთქვათ, $\alpha_1 = 4; \alpha_2 = 2$ (რადგან უპირატესობას ვანიჭებთ მათემატიკას), მაშინ მივიღებთ

ინფორმაცია, გათვალისწინებულია

f	f_1	f_2	$4f_1$	$2f_2$	$F(x_k)$
α	4	2			
x_1	5	3	20	6	26
x_2	4	5	16	10	26
x_3	3	5	12	10	22
x_4	4	4	16	8	24
x_5	3	4	12	8	20

აქედან გამომდინარეობს, რომ $x_1 \sim x_2 > x_4 > x_3 > x_5$.

ეს ნიშნავს, რომ ორი განსხვავებული ევექტური კანდიდატი x_1 და x_2 პრიორიტეტებით ერთნაირია. ეს კი პარადოქსია.

შემთხვევა 2. ახლა იმავე ცხრილში კოეფიციენტებად ავიღოთ $\alpha_1 = 6; \alpha_2 = 4$. მაშინ

f	f_1	f_2	$6f_1$	$4f_2$	$F(x_k)$
α	6	4			
x_1	5	3	30	12	42
x_2	4	5	24	20	44
x_3	3	5	18	20	38
x_4	4	4	24	16	40
x_5	3	4	18	16	34

აქედან ჩანს, რომ ასე მიღებული გადაწყვეტილება ანუ კანდიდატების რანჟირება $x_2 > x_1 > x_4 > x_3 > x_5$ არასამართლიანია. მაშასადამე, აქაც პარადოქსთან გვაქვს საქმე – ყველაზე ევექტური კანდიდატი x_1 აღმოჩნდა მეორე ადგილზე. ერთი წუთით წარმოვიდგინოთ საპასუხისმგებლო თანამდებობაზე ასარჩევი ყველაზე საუკეთესო კანდიდატი, რომელიც ღია კონკურსის შედეგად ვერ აღმოჩნდება არჩეული. ან კიდევ, თუ ხუთი კანდიდატიდან კონკურსით ასარჩევია უნივერსიტეტის ერთი პროფესორი და ამ თანამდებობაზე არ იქნება არჩეული ყველაზე ევექტური კანდიდატი, მაშინ ხომ შესაძლებელია ამ ფაქტმა სერიოზული კონფლიქტი გამოიწვიოს?

ყოველივე აღნიშნულიდან გამომდინარე, აწონილ ჯამში წონითი კოეფიციენტები წესიერი წილადი რიცხვები უნდა იყოს, რომელთა ჯამი ერთია ან მთელი კოეფიციენტები მათგან გამომდინარე უნდა განისაზღვროს.

მრავალკრიტერიუმთან ამოცანებში კრიტერიუმების მნიშვნელობები ძალიან ხშირად სხვადასხვა განზომილებებში მოიცემა (მაგ., პირველი კვ-ში, მეორე – მეტრებში, მესამე სთ-ში და ა.შ.). მაშინ უნდა მოვახდინოთ ამ მონაცემების ნორმირება შემდეგი წესით: თითოეული კრიტერიუმის მნიშვნელობები უნდა გავყოთ მათგან უდიდეს მნიშვნელობაზე, რითაც მივიღებთ უზანზომილებო მაჩვენებლებს. განვიხილოთ ასეთი შემთხვევა:

შემთხვევა 3. კრიტერიუმების მნიშვნელობები თანაზომადია – მათ საერთო მასშტაბი გააჩნიათ. სწორედ ასეთ შემთხვევასთან გვაქვს

საქმე ჩვენს მაგალითში. განვიხილოთ მისთვის იერარქიული ანალიზის მეთოდით განსაზღვრული წონითი კოეფიციენტები და ასე ავწონოთ კანდიდატთა სარგებლიანობები. ეს ნიშნავს, რომ საქმე გვაქვს მე-2 ცხრილთან:

f	f_1	f_2
α	0,75	0,25
x_1	5	3
x_2	4	5
x_3	3	5
x_4	4	4
x_5	3	4

აქედან მივიღებთ, რომ

$$F(x_1) = 0,75 \cdot 5 + 0,25 \cdot 3 = 4,5;$$

$$F(x_2) = 4,25; F(x_3) = 3,5; F(x_4) = 4; F(x_5) = 3,25$$

და $x_1 > x_2 > x_4 > x_3 > x_5$, რაც სამართლიანია და შემთხვევა იამ-ით მიღებულ რანჟირებას.

შემთხვევა 4. ახლა დაუშვათ, რომ ჩვენს მაგალითში კრიტერიუმების განზომილებები განსხვავებულია. განვიხილოთ მათი მნიშვნელობების ნორმირება ჩვენ მიერ აღნიშნული წესით. ამის გამო, მე-2 ცხრილიდან მივიღებთ

f	f_1	f_2
α	0,75	0,25
x_1	1	0,6
x_2	0,8	1
x_3	0,6	1
x_4	0,8	0,8
x_5	0,6	0,8

კანდიდატთა წონების განსაზღვრით მივიღებთ იგივე შედეგს, რაც წინა შემთხვევაში – $x_1 > x_2 > x_4 > x_3 > x_5$ და იამ-ით მივიღებთ.

ახლა შევეხოთ საზოგადოდ არჩევის პრობლემას. არჩევის პრობლემაში იგულისხმება სამართლიანი ანუ დემოკრატიული და რაციონალური არჩევანის გაკეთება, რაც ყველა დროში მეტად მნიშვნელოვანია. მისი გადაწყვეტა ხშირ შემთხვევაში ცალსახად და სამართლიანად ვერ ხერხდება. აქ საქმე გვაქვს პარადოქსებთან, რომლებსაც ადამიანები ზოგჯერ ვერც კი აცნობიერებენ. ასეთ პარადოქსებზე და სამართლიან არჩევანზე მსოფლიო მას შემდეგ გახდა შესაძლებელი დაკვირვება და გაცნობიერება, როცა აქ ჩაერთო ფორმალური აპარატი. პირველად ეს მოხდა საფრანგეთის მეცნიერებათა აკადემიაში წევრების მისაღებად გამოყენებულ არჩევის (კენჭისყრის) წესებში 1780-იანი წლების დასაწყისში. ასეთი წესები დაამუშავეს ფრანგმა სწავლულებმა, საფრანგეთის მეცნიერებათა აკადემიის წევრებმა კონდორსემ, ბორდამ და ლაპლასმა. აღნიშნავთ, რომ არჩევის კონდორსეს

ინფორმაცია, მართვის სისტემაში

წესი იყენებს უპირატესობებით კანდიდატების წყვილობით შედარებას. ამ წესით გამარჯვებული კანდიდატი შეიძლება არ არსებობდეს. კონდორსეს და ბორდას შორის შეუთანხმებლობა იყო არჩევის წესებთან დაკავშირებით.

არჩევნების თეორიის მათემატიკური დამუშავება კი დაიწყო დიდი ხნის შემდეგ – 1951 წელს ამერიკელი მათემატიკოსის, ნობელის პრემიის ლაურეატის კ. ეროუს მიერ. მან თავის სადოქტორო დისერტაციაში ჩამოაყალიბა ხუთი დემოკრატიული აქსიომა და დაამტკიცა თეორემა, რომლის თანახმად არ არსებობს არჩევის წესი ანუ ფუნქცია, რომელიც დააკმაყოფილებს ხუთივე აქსიომას, თუ კანდიდატთა რიცხვი არ იქნება სამზე ნაკლები, ხოლო ამომრჩეველთა რიცხვი არ იქნება ორზე ნაკლები [2, გვ. 282]. ეს ფაქტი ცნობილია ეროუს პარადოქსის სახელწოდებით. იქიდან დაწყებული დღემდე მუშაობენ თამაშთა თეორიის სპეციალისტები კენჭისყრის სამართლიანი მეთოდების დამუშავებისათვის, რომლებიც აირჩევა ეფექტური კანდიდატები. არჩევნების წესების და კანონების უდიდეს მნიშვნელობაზე მიუთითებს ის გარემოება, რომ მათ შესწავლას დიდი ყურადღება ექცევა აშშ-ის საწყის კლასებში.

პროფესორ-მასწავლებელთა კონკურსის უმაღლესი სკოლის კონკრეტულ მიმართულებაზე

ქვემოთ განვიხილავთ ჩვენი ქვეყნის პირობებში განხორციელებული უმაღლესი სკოლის რეფორმის შესაბამისად უნივერსიტეტებში ჩასატარებელი პროფესორ-მასწავლებელთა კონკურსების პრობლემას. აქ არ ვიქნებით კრიტიკული იმ უსამართლობის შესახებ, რაც ზოგიერთ უნივერსიტეტში განხორციელდა სამი წლის წინ ასეთი ე.წ. კონკურსებით. ამიტომ შევხებით მხოლოდ მრავალრიცხოვანი არჩევის საკონკურსო ორგანიზაციული სისტემის ოპტიმალური მართვის პრობლემას. აქ პირველ რიგში, უნდა დადგინდეს ოპტიმალურობის ის თვისებები (აქსიომები), კრიტერიუმები და პრინციპები, რომელთა საფუძველზეც ყველა კანდიდატი აღმოჩნდება თანაბარ პირობებში და შეგვეძლება ღია და გამჭვირვალე წესით გამარჯვებული კანდიდატების გამოვლენა. ასეთი აქსიომების როლში შეგვიძლია დავასახელოთ ზოგიერთი დემოკრატიული და რაციონალური აქსიომები თუნდაც კ. ეროუს აქსიომებიდან – მონოტონურობის, დიქტატორის არარსებობის, კანდიდატთა სუვერენულობის [2, გვ. 279 – 280] და კ. მის აქსიომებიდან – ანონიმურობის, ნეიტრალობის (ორივე კანდიდატთა და გადაწყვეტილების მიმდებარე თანაბრობის აქსიომა), დადებითი რეაქციის [2, გვ. 286 – 287].

მრავალრიცხოვანი არჩევის კონკურსისათვის მიზანშეწონილად მიგვაჩნია იმ აუცილებელი რეალური კრიტერიუმების გამოყენება, რომლებიც ამავე დროს საკმარისიც უნდა იყოს და მათთვის

არ ირღვეოდეს ჩამოთვლილი აქსიომები. ასეთი კრიტერიუმები უნდა დადგინდეს იმ უაღრესად კომპეტენტური და ავტორიტეტული ჯგუფის მიერ, რომელიც პასუხისმგებლობას აიღებს საკონკურსო პროცესის ოპტიმალურ მართვაზე. საკონკურსო სისტემის მართვის ოპტიმალურობის პრინციპი უნდა აკმაყოფილებდეს მოთხოვნას: რაც მეტი და ხარისხიანი, მით უპირატესი. ამდენად, ოპტიმალურობის პრინციპი უნდა იყოს პარეტოს ეფექტურობის პრინციპი. ამ პრინციპით და დადგენილი კრიტერიუმებით უნდა დახასიათდეს უმაღლესი სკოლისათვის სასურველი პედაგოგები და მეცნიერები. ასეთი კრიტერიუმების როლში ვასახელებთ შემდეგს (არ გამოირიცხება მათი რიცხვის შემცირება ან გაზრდა, თუმცა არაა სასურველი მათი რაოდენობა იყოს 7-ზე მეტი. სხვა დამატებითი კრიტერიუმებისათვის დიდად სავარაუდოა, რომ დაირღვევა ოპტიმალურობის ზემოთ ჩამოთვლილი თვისებებიდან რომელიმე):

f_1 - სამეცნიერო ან/და აკადემიური ხარისხი (მეცნიერებათა დოქტორი, მეცნიერებათა კანდიდატი, დარგის დოქტორი);

f_2 - სამეცნიერო წოდება და აკადემიური თანამდებობა (არსებობს შესაბამისი დოკუმენტი): სრული პროფესორი, პროფესორი, ასოცირებული პროფესორი, ასისტენტ პროფესორი, დოცენტი, წამყვანი მეცნიერი თანამშრომელი, უფროსი მეცნიერი თანამშრომელი;

f_3 - უმაღლეს სკოლაში პედაგოგიური მუშაობის სტაჟი და გამოცდილება, მათ შორის პროფესიონალიზმი, ადამიანური ხასიათი და თვისებები თანამშრომლებთან და სტუდენტებთან ურთიერთობაში;

f_4 - გამოქვეყნებული სამეცნიერო სტატიების და გამოგონებების სრული ნუსხა;

f_5 - სამეცნიერო კონფერენციებში მონაწილეობა (საერთაშორისო, რესპუბლიკური, ადგილობრივი);

f_6 - მონოგრაფია, სახელმძღვანელო, დამხმარე სახელმძღვანელო, ლაბორატორიული და სხვა სამუშაოები პირობითი ნაბეჭდი თაბახის და გვერდების რაოდენობის მითითებით;

f_7 - სხვა დამსახურებები და აღიარებები.

როცა ჩვენ ამოცანაში კრიტერიუმების შერჩევა სხვადასხვა კვალიფიკაციის მეცნიერ-პედაგოგთა ყოფნა-არყოფნის პრობლემას შეეხება, ამ სტრიქონების ავტორი უხერხულობის და უკმაყოფილების გრძნობას განიცდის. ამის მიზეზი სხვადასხვა გარემოებებით არის გამოწვეული, თუნდაც იმით, რომ ქართველი მეცნიერები ოცი წელია სახელმწიფოსაგან მეტ ყურადღებას და სახელმწიფოს გაძლიერებისათვის მის სამსახურში ჩადგომას ელოდებიან. კმაყოფილებას კი მხოლოდ იმით განიცდის, რომ ყოველივე ამ სტატიაში აღნიშნული მისი სამეცნიერო ინტერესების სფეროა და მიანიჭა, რომ ყოველ სფეროში დღეს არსებული

და მომავალში დასმული პრობლემების გადაჭრა მხოლოდ სწორი გადაწყვეტილებების პოვნით და მათი რეალიზებითაა შესაძლებელი. ასეთების პოვნა კი რაოდენობრივი მეთოდების გამოყენებას ითვალისწინებს და მათ გარეშე არც ერთი პროცესის ვერანაირი ოპტიმიზაცია ვერ იქნება სამართლიანი. მიუხედავად იმისა, რომ ყოველი გადაწყვეტილება – არჩევანი სუბიექტური ფაქტორებითაა განპირობებული, საუნივერსიტეტო პროფესორ-მასწავლებელთა კონკურსები უნდა ჩატარდეს ძალიან ფრთხილად, რაც შეიძლება ობიექტურად და სამართლიანად, თუნდაც უნივერსიტეტის მომავლის საკეთილდღეოდ. ამასთან, ობიექტურობა და სამართლიანობა უნდა ითვალისწინებდეს პატიოსანი, წარმატებული და საჭირო სპეციალობის მეცნიერთა შენარჩუნებას.

შევსწავლოთ დასახელებული კრიტერიუმები. შევნიშნოთ, რომ ამ კრიტერიუმებიდან f_1 და f_2 ხარისხობრივია, f_3 - ნაწილობრივ ხარისხობრივი, ხოლო f_4 , f_5 და f_6 - რაოდენობრივი. ვგულისხმობთ ამ კრიტერიუმით კონკურსში მონაწილე კანდიდატების შედარება შეგვიძლია იერარქიული ანალიზის მეთოდის 1) – 5) ხარისხობრივი უპირატესობებით და შესაბამისი რაოდენობრივი შეფასებების სკალით. ასეთი ხარისხობრივი უპირატესობები თავიდანვე უნდა დადგინდეს გმჯ-ის (საორგანიზაციო კომისიის) მიერ. მაგალითად, რამდენჯერ უპირატესია სრული პროფესორი ასოცირებულ პროფესორზე, მეცნიერებათა დოქტორი – დარგის დოქტორზე, 20-წლიანი პედაგოგიური სტაჟის და შესაბამისი გამოცდილების მქონე კანდიდატი 12-წლიან პედაგოგიური სტაჟის და შესაბამისი გამოცდილების მქონე კანდიდატზე და ა.შ.

ამავე დროს f_1 , f_2 და f_3 მარტივი კრიტერიუმებია. რაც შეეხება f_4 , f_5 და f_6 კრიტერიუმებს, ისინი შედგენილი კრიტერიუმებია იმ განსაზღვრებით, რომ ისინი თავისთავად საკუთრივი კრიტერიუმებით განისაზღვრებიან. ეს გამოწვეულია იმის გამო, რომ გამოქვეყნებული სამეცნიერო სტატიები შესაბამისი ჟურნალების რეიტინგის მიხედვით განსხვავდება. ასევე განსხვავდება სამეცნიერო კონფერენციები მათი ხარისხობრივი დონის მიხედვით. იგივე ითქმის გამოქვეყნებული წიგნების შესახებ. საკონკურსო პროცესის წარმატებით და სამართლიანი მართვისათვის დიდი მნიშვნელობა აქვს f_4 , f_5 და f_6 კრიტერიუმების დაზუსტებას.

f_4 კრიტერიუმში აფასებს კანდიდატის მიერ გამოქვეყნებული სამეცნიერო სტატიების ხარისხობრივ რაოდენობას. ამიტომ მათი რიცხვი დაუახასიათოთ შემდეგი საკუთრივი კრიტერიუმებით:

- S_1 - იმპაქტ ფაქტორის ჟურნალებში;
- S_2 - ქვეყნის გარეთ გამოქვეყნებული;

S_3 - საქართველოს მეცნიერებათა ეროვნული აკადემიის მოამბეში;

S_4 - უნივერსიტეტის შრომებში,

S_5 - ფაკულტეტების და აკადემიური ინსტიტუტების შრომებში;

S_6 - სხვა გამოცემებში.

ამრიგად, f_4 კრიტერიუმში პირველი დონის ექვსი იერარქიული საკუთრივი კრიტერიუმებისაგან შედგება $f_4 = (s_1, s_2, \dots, s_6)$.

f_5 კრიტერიუმის პირველი დონის იერარქიული საკუთრივი კრიტერიუმები იყოს:

k_1 - მოხსენების ტექსტი გამოქვეყნებულია ქვეყნის გარეთ საერთაშორისო სამეცნიერო კონფერენციის მასალებში;

k_2 - მოხსენების თეზისი გამოქვეყნებულია ქვეყნის გარეთ საერთაშორისო სამეცნიერო კონფერენციის მასალებში;

k_3 - მოხსენების ტექსტი გამოქვეყნებულია ქვეყნის შიგნით საერთაშორისო სამეცნიერო კონფერენციის მასალებში;

k_4 - მოხსენების თეზისი გამოქვეყნებულია ქვეყნის შიგნით საერთაშორისო სამეცნიერო კონფერენციის მასალებში;

k_5 - მოხსენების ტექსტი გამოქვეყნებულია ქვეყნის შიგნით რესპუბლიკური სამეცნიერო კონფერენციის მასალებში;

k_6 - მოხსენების თეზისი გამოქვეყნებულია ქვეყნის შიგნით რესპუბლიკური სამეცნიერო კონფერენციის მასალებში.

მაშასადამე, $f_5 = (k_1, k_2, \dots, k_6)$.

f_6 კრიტერიუმის საკუთრივი კრიტერიუმების როლში ავიღოთ:

m_1 - მონოგრაფიები პირობით ნაბეჭდ თაბახებში ჯამურად;

m_2 - სახელმძღვანელოები პირობით ნაბეჭდ თაბახებში ჯამურად;

m_3 - დამხმარე სახელმძღვანელოები პირობით ნაბეჭდ თაბახებში ჯამურად;

m_4 - ლაბორატორიული და სხვა სამუშაოები პირობით ნაბეჭდ თაბახებში ჯამურად.

ამრიგად, $f_6 = (m_1, m_2, m_3, m_4)$.

საკონკურსო მონაცემების დადგენა

ქვემოთ ვიგულისხმებთ, რომ კანდიდატთა შესარჩევი კონკურსები ტარდება მოცემული კონკრეტული მიმართულებებისათვის ცალ-ცალკე სრული პროფესორების, ასოცირებული პროფესორების და ასისტენტ პროფესორების თანამ-

დებობების დასაკავებლად. კონკურსის ჩატარებისათვის საჭიროა მომზადდეს კონკურსში მონაწილე კანდიდატების მონაცემების ცხრილი. ამისათვის განვიხილავთ ორ ძირითად ეტაპს.

წინასწარ შევნიშნოთ, რომ (8) ამოცანის თანახმად გვაქვს ექვსკრიტერიუმიანი ამოცანა

$$f(x) = (f_1(x), f_2(x), \dots, f_6(x)) \rightarrow \max, \quad (11)$$

სადაც $X = \{x_1, x_2, \dots, x_6\}$ კონკურსში მონაწილე კანდიდატთა სიმრავლეა. ამ სიმრავლის ყველა კრიტერიუმის გათვალისწინებით უპირატესობით რანჟირებისათვის (9) ამოცანის თანახმად უნდა ამოვხსნათ ამოცანა

$$F(x) = \sum_{i=1}^6 \alpha_i f_i(x) \rightarrow \max. \quad (12)$$

I ეტაპი. f_1, f_2, \dots, f_6 კრიტერიუმებისათვის განვიხილოთ (10)-ით განსაზღვრული S_f მატრიცა

და ვიპოვოთ მისი წონითი ვექტორი $\alpha = (\alpha_1, \alpha_2, \dots, \alpha_6)$.

იგივე მეთოდით ვიპოვოთ:

$f_4 = (s_1, s_2, \dots, s_6)$ -ის წონითი ვექტორი

$$\alpha^s = (\alpha_1^s, \alpha_2^s, \dots, \alpha_6^s);$$

$f_5 = (k_1, k_2, \dots, k_6)$ -ის წონითი ვექტორი

$$\alpha^k = (\alpha_1^k, \alpha_2^k, \dots, \alpha_6^k);$$

$f_6 = (m_1, m_2, m_3, m_4)$ -ის წონითი ვექტორი

$$\alpha^m = (\alpha_1^m, \alpha_2^m, \alpha_3^m, \alpha_4^m).$$

აღნიშნულ კრიტერიუმებს, მათ წონით კოეფიციენტებს და x_1, x_2, \dots, x_n კანდიდატთა ყველა მონაცემს, რომლებსაც მოითხოვს f_1, f_2, \dots, f_6 კრიტერიუმები, მოვათავსებთ შემდეგ ცხრილში (ცხრილი 3):

ცხრილი 3

f	f_1 -სამ. /აკ.ხარ.	f_2 -აკ.წოდ.	f_3 -სტაჟი	f_4 - სტატიები
α	α_1	α_2	α_3	α_4
				s_1 - s_2 - s_3 - s_4 - s_5 - s_6 იმპ.ფაქ. გარეთ მოამბე უნივერ. ფაკ. სხვა
				α_1^s α_2^s α_3^s α_4^s α_5^s α_6^s $\sum(s)$
x_1				
.				

f_5 - კონფერენციები	f_6 - წიგნები
α_5	α_6
k_1 - საერთ. გარეთ სტატია თეზისი	m_1 - მონოგ. სახ. დამხ. სხვა
k_2 - საერთ. გარეთ სტატია თეზისი	m_2 - სახ. დამხ. სხვა
k_3 - საერთ. საქ-ში სტატია თეზისი	m_3 - სახ. დამხ. სხვა
k_4 - საერთ. საქ-ში სტატია თეზისი	m_4 - სახ. დამხ. სხვა
k_5 - რესპ. სტატია თეზისი	
k_6 - რესპ. სტატია თეზისი	
α_1^k α_2^k α_3^k α_4^k α_5^k α_6^k $\sum(k)$	α_1^m α_2^m α_3^m α_4^m $\sum(m)$

ამ ცხრილში f_4 -ის კრიტერიუმების ბოლო სვეტში გამოვთვლით

$$\sum(s) \equiv \sum_{i=1}^6 \alpha_i^s \cdot x_{ii}^s$$

სიდიდეს, სადაც x_{ii}^s არის S_f კრიტერიუმის შესაბამისი მონაცემი i -ური კანდიდატისათვის. α_i^s კი არის S_f კრიტერიუმის წონითი კოეფიციენტი.

ანალოგიურად გამოითვლება f_5 -ის და f_6 -ის

კრიტერიუმების ბოლო სვეტებში მითითებული სიდიდეები

$$\sum(k) \equiv \sum_{i=1}^6 \alpha_i^k \cdot x_{ii}^k \text{ და } \sum(m) \equiv \sum_{i=1}^4 \alpha_i^m \cdot x_{ii}^m.$$

II ეტაპი. ახლა (9) ამოცანის ამოხსნის II ეტაპის შესაბამისად ვახდენთ x_1, x_2, \dots, x_n კანდიდატების რანჟირებას f_1, f_2, \dots, f_6 კრიტერიუმებით S_1, S_2, \dots, S_6 მატრიცების გამოყენებით. ამისათვის ვპოულობთ

$$\alpha^1 = (\alpha_1^1, \alpha_2^1, \dots, \alpha_n^1), \dots, \alpha^6 = (\alpha_1^6, \alpha_2^6, \dots, \alpha_n^6)$$

ინფორმაცია მართვის სისტემაში

წონით ვექტორებს, რომელთა კოორდინატებია:

$$\alpha^1 = f_1(x_1), \alpha^2 = f_1(x_2), \dots, \alpha^n = f_1(x_n),$$

$$\alpha^6 = f_6(x_1), \alpha^5 = f_6(x_2), \dots, \alpha^n = f_6(x_n).$$

მოვათავსოთ მიღებული კრიტერიული მნიშვნელობები 1-ლ ცხრილში. გამოვთვალოთ ამ ცხრილის ბოლო სვეტის $F(x_1), F(x_2), \dots, F(x_n)$ მნიშვნელობებს. მათი დალაგებით კლებადობის მიხედვით მოვახდენთ შესაბამისი კანდიდატების რანჟირებას უპირატესობების კლებით.

შენიშვნა 3. $\alpha^4, \alpha^5, \alpha^6$ წონითი ვექტორების გამოსათვლელად საჭირო S_4, S_5, S_6 მატრიცების პირველი სტრიქონების ელემენტების პოვნა არ მოითხოვს ექსპერტულ შეფასებებს. ისინი $\sum(s), \sum(k)$ და $\sum(m)$ რიცხვების საშუალებით ძალიან მარტივად გამოითვლება. ყველა შემთხვევაში უპირატესობა ამ რიცხვების გაყოფით გამოითვლება.

მაგალითი 3. ვთქვათ, კონკურსში მონაწილე სამი კანდიდატის, x_1, x_2 და x_3 მონაცემები მოცემულია მე-3 ცხრილში. მოვახდინოთ მათი რანჟირება.

f	f_1 -სამ. /აკ.ხარ.	f_2 -აკ.წოდ.	f_3 -სტაჟი	f_4 - სტატიები							
α	0,216	0,108	0,027	0,108							
				S_1 - იმპ.ფაქ.	S_2 - გარეთ	S_3 - მოამბე	S_4 - უნივერ.	S_5 - ფაკ.	S_6 - სხვა		
				0,64	0,16	0,08	0,04	0,02	0,02	$\sum(s)$	
x_1	მეცნ.დ	სრ.პრ..	25	1	1	1	1	-	2	0,96	
x_2	დოქტ.	ას.პრ.	12	1	-	2	3	2	1	0,98	
x_3	მეცნ.დ.	პროფ.	20	-	2	1	1	1	2	0,5	

f_5 - კონფერენციები							f_6 - წიგნები				
0,108							0,432				
k_1 - საერთ. გარეთ სტატია	k_2 - საერთ. გარეთ თეზისი	k_3 - საერთ. საქ-ში სტატია	k_4 - საერთ. საქ-ში თეზ.	k_5 - რესპ. სტატია	k_6 - რესპ. თეზ.	$\sum(k)$	m_1 - მონოგ.	m_2 - სახ.	m_3 - დამხ.	m_4 - სხვა	$\sum(m)$
0,4	0,2	0,15	0,02	0,21	0,02		0,45	0,3	0,2	0,05	
1	-	2	1	1	-	0,93	20	12	8	-	10,96
-	2	3	-	1	1	1,0	-	16	30	5	11,05
1	1	3	1	-	2	1,11	8	10	20	-	10,6

ამოხსნა. საკონკურსო კომისიის მიერ დადგენილია შემდეგი წონითი ვექტორები:

$$\alpha = (0,216; 0,108; 0,027; 0,108; 0,108; 0,432);$$

$$\alpha^s = (0,64; 0,16; 0,08; 0,04; 0,02; 0,02);$$

$$\alpha^k = (0,4; 0,2; 0,15; 0,02; 0,21; 0,02);$$

$$\alpha^m = (0,45; 0,3; 0,2; 0,05).$$

თითოეული კანდიდატის მონაცემებით გამოვთვალოთ ცხრილში მითითებულ $\sum(s), \sum(k), \sum(m)$ სიდიდეებს.

ახლა დაგვრჩა მოსაძებნი $\alpha^1, \alpha^2, \dots, \alpha^6$ წონითი ვექტორები. გამოვთვალოთ ისინი თანამიმდევრობით.

განვიხილოთ S_1 მატრიცა და ვთქვათ, ექსპერტმა აქ f_1 - აკადემიური ხარისხის კრიტერიუმით მიუთითა შეფასებები $\alpha_{12}^1 = 4, \alpha_{13}^1 = 1$:

$$S_1 = \begin{array}{c|ccc} f_1 & x_1 & x_2 & x_3 \\ \hline x_1 & 1 & 4 & 1 \\ x_2 & & 1 & 0,25 \\ x_3 & & & 1 \end{array}$$

(6) ფორმულების გამოყენებით (ან როგორც ეს პროცესი 1-ლ დასკვნაშია გადმოცემული) ბოლო სვეტში უცნობია $\alpha_{22}^1 = \frac{1}{4} = 0,25$. ამრიგად,

$\alpha^{1,0} = (1; 0, 25; 1)$. რადგან $1+0,25+1=2,25$, ამიტომ ამ ვექტორის ნორმირებით მივიღებთ

$$\alpha^1 = (0, 44; 0, 11; 0, 44).$$

ვთქვათ, S_2 მატრიცაში ექსპერტის მიერ მი-

თითებული შეფასებებია $\alpha_{12}^2 = 2, \alpha_{13}^2 = \frac{1}{2} = 0,5$:

$$S_2 = \begin{array}{c|ccc} f_2 & x_1 & x_2 & x_3 \\ \hline x_1 & 1 & 2 & 0,5 \\ x_2 & & 1 & 0,25 \\ x_3 & & & 1 \end{array}$$

აქ ბოლო სვეტი იქნება $\alpha^{2,0} = (0, 5; 0, 25; 1)$ და მისი ნორმირებული ვექტორი იქნება

$$\alpha^2 = (0, 29; 0, 14; 0, 57).$$

ვთქვათ, S_3 -ის პირველ სტრიქონში

$$\alpha_{12}^3 = \frac{25}{12} = 2, \alpha_{13}^3 = 1:$$

$$S_3 = \begin{array}{c|ccc} f_3 & x_1 & x_2 & x_3 \\ \hline x_1 & 1 & 2 & 1 \\ x_2 & & 1 & 0,5 \\ x_3 & & & 1 \end{array}$$

მაშინ $\alpha^{3,0} = (1; 0, 5; 1)$ და $\alpha^3 = (0, 4; 0, 2; 0, 4)$.

მე-3 შენიშვნის თანახმად, S_4, S_5, S_6 -ის პირველ სტრიქონში შეფასებების პოვნა მარტივად შეიძლება. მაგალითად, S_4 -ში

$$\alpha_{12}^4 = \frac{0,96}{0,98} = 1, \alpha_{13}^4 = \frac{0,96}{0,5} = 1,92 \text{ და}$$

f	f_1	f_2	f_3	f_4	f_5	f_6	$F(x_k)$
α	0,216	0,108	0,027	0,108	0,108	0,432	
x_1	0,44	0,29	0,4	0,4	0,31	0,33	0,356
x_2	0,11	0,14	0,2	0,4	0,31	0,33	0,263
x_3	0,44	0,57	0,4	0,2	0,38	0,34	0,378

ცხრილის მარჯვენა სვეტის მნიშვნელობები აკმაყოფილებს პირობებს $F(x_3) > F(x_1) > F(x_2)$ და, მაშასადამე, $x_3 > x_1 > x_2$.

კანდიდატთა მიღებული რანჟირებიდან გამომდინარეობს, რომ თუ ამოცანა მოითხოვს ერთი კანდიდატის არჩევას, მაშინ უნდა ავირჩიოთ x_3 კანდიდატი. თუ მოითხოვება ორი კანდიდატის არჩევა, მაშინ უნდა ავირჩიოთ x_1 და x_3 . თუ სამივეს არჩევა მოითხოვება, მაშინ მათი რანჟირება საერთოდ არაა საჭირო და სამივეს ავირჩევთ.

დასკვნა 3. სარგებლიანობის თეორია ინდივიდთა და კოლექტივების სუბიექტური გრძნობა – დამოკიდებულებების თეორიაა ობიექტების და

$$S_4 = \begin{array}{c|ccc} f_4 & x_1 & x_2 & x_3 \\ \hline x_1 & 1 & 1 & 2 \\ x_2 & & 1 & 2 \\ x_3 & & & 1 \end{array}$$

აქ $\alpha^{4,0} = (2; 2; 1)$, ხოლო $\alpha^4 = (0, 4; 0, 4; 0, 2)$.

$$S_5 \text{-ში } \alpha_{12}^5 = \frac{0,93}{1} = 1, \alpha_{13}^5 = \frac{0,93}{1,11} = 0,8. \text{ ამიტომ}$$

$$S_5 = \begin{array}{c|ccc} f_5 & x_1 & x_2 & x_3 \\ \hline x_1 & 1 & 1 & 0,8 \\ x_2 & & 1 & 0,8 \\ x_3 & & & 1 \end{array}$$

აქ $\alpha^{5,0} = (0, 8; 0, 8; 1)$ და $\alpha^5 = (0, 31; 0, 31; 0, 38)$.

ანალოგიურად, S_6 -ში

$$\alpha_{12}^6 = \frac{10,96}{11,05} = 0,99, \alpha_{13}^6 = \frac{10,96}{10,6} = 1,03:$$

$$S_6 = \begin{array}{c|ccc} f_6 & x_1 & x_2 & x_3 \\ \hline x_1 & 1 & 0,99 & 1,03 \\ x_2 & & 1 & 1,04 \\ x_3 & & & 1 \end{array}$$

საიდანაც

$$\alpha^{6,0} = (1, 03; 1, 04; 1) \text{ და } \alpha^6 = (0, 33; 0, 33; 0, 34).$$

მოვათავსოთ $\alpha, \alpha^1, \dots, \alpha^6$ -ის მიღებული მნიშვნელობები 1-ლ ცხრილში:

მოვლენების მიმართ, რომლითაც დგინდება მათში პრიორიტეტები. ამდენად, მრავალრიცხოვანი მრავალკრიტერიუმისანი საკონკურსო სისტემის მართვის აღწერილი მოდელი ისეთივე სუბიექტურია, როგორც ყველა სხვა არსებული. მათგან განსხვავებით კი ეს მოდელი ყველაზე ოპტიმალურია, რომლის საშუალებით შესაძლებელია განხორციელდეს ღია და გამჭვირვალე კონკურსი.

ინფორმაცია, გარეშის სისტემაში

3. დასკვნა

ღია და გამჭვირვალე მრავალრიცხოვანი მრავალკრიტერიუმიანი საკონკურსო სისტემის ოპტიმალური მართვის აღწერილი მეთოდით მიიღება კონკურსში მონაწილე კანდიდატების რანჟირება უპირატესობების კლებით.

ლიტერატურა

1. ბელთაძე გ., ჯიბლაძე ნ. გადაწყვეტილებათა მიღების თეორია. I ნაწილი: თეორიის საწყისები, პრიორიტეტების და სარგებლიანობების ანალიზი. სახელმძღვანელო უნივერსიტეტების სტუდენტთათვის. თბილისი: სტუ-ს საგამომცემლო სახლი, 2009. - გვ. 196.
2. ბელთაძე გ., მელაძე ჰ., სხირტლაძე ნ. გადაწყვეტილებათა მიღების თეორიის საფუძვლები და მათი გამოყენება საზოგადოებრივ მეცნიერებებში. თბილისი: თსუ, 2003, 478 გვ.
3. Белтадзе Г.Н., Подиновский В.В. Проблема теоретического обеспечения поддержки принятия решений о выборе нескольких лучших объектов при неполной информации о предпочтениях // Труды XXXV юбилейной международной конференции “Информационные технологии в науке, образовании, телекоммуникации и бизнесе” Украина, Крым, Ялта – Гурзуф, Запорожский государственный университет, 20 – 30 мая, 2008 г. С. 197 – 198.
4. Подиновский В.В., Ногин В.Д. Парето. Оптимальные решения многокритериальных задач. М.: Наука, 1982. - 254 с.
5. Подиновский В.В. Введение в теорию важности критериев. М.: Физматлит, 2007.- 64 с.
6. Саати Т. Принятие решений. Метод анализа иерархий. М.: Радио и связь, 1993.- 278 с.

UDC 519.8

THE PROBLEM OF MULTIPLE ELECTION IN THE CASE OF MULTICRITERIONAL CANDIDATES

G. Beltadze

Department of engineering cybernetics and instrument-making, Technical University of Georgia, 77, Kostava str, Tbilisi, 0175, Georgia

Resume: There is discussed the multiple election problem of High school’s professor – teachers. The contest participant’s estimation is taking place according to many criteria. Such criteria’s necessary and sufficient amount, in the case of their using legal election’s features and conditions will be maintained. We are doing ranging with the preferences of the candidates by hierarchical analytical method, where finding weighing vectors demands doing the simplest arithmetical operations on the minority amount of the estimations.

Key words: multiple election; multicriterional problem; candidate; weighing vector; ranging effective.

УДК 519.8

ЗАДАЧА МНОЖЕСТВЕННОГО ВЫБОРА В СЛУЧАЕ МНОГОКРИТЕРИАЛЬНЫХ КАНДИДАТОВ

Белтадзе Г.Н.

Департамент инженерной кибернетики и приборостроения, Грузинский технический университет, Грузия, 0175, Тбилиси, ул. Костава, 77

Резюме: Рассмотрена проблема множественного выбора профессоров - преподавателей высшей школы. Оценка кандидата, участвующего в конкурсе, производится с учетом многих критериев. Охарактеризовано необходимое и достаточное количество таких критериев, в случае применения которых будут сохранены свойства и условия справедливых выборов. Ранжирование кандидатов по предпочтительности производится методом иерархического анализа, в котором нахождение весовых векторов требует выполнения простейших арифметических операций из наименьших количеств оценок.

Ключевые слова: многочисленный выбор; многокритериальная задача; кандидат; весовой вектор; ранжирование; эффективный.

შემოსვლის თარიღი 10.06.09
მიღებულია დასაბეჭდად 16.07.09

შაკ 62-5

ქალაქის სოციალურ-ეკონომიკური განვითარება და საბინაო-კომუნალური სფეროს რეფორმირების ამოცანები

მ. ხართიშვილი*, ზ. გასიტაშვილი, ქ. კვესელავა

კომპიუტერული ინჟინერიის დეპარტამენტი, საქართველოს ტექნიკური უნივერსიტეტი, საქართველო, 0175, თბილისი, კოსტავას 77

E-mail: maka_xarti@yahoo.com

რეზიუმე: შემოთავაზებულია ქალაქის სოციალურ-ეკონომიკური განვითარების სისტემა და საბინაო-კომუნალური სფეროს რეფორმირების ამოცანები. განხილულია ამოცანების მიზნობრიობა მმართველობის სხვადასხვა დონეებისათვის. ჩამოყალიბებულია ის პრინციპები, რომლებიც საჭიროა ქალაქის ეკონომიკის სისტემური ანალიზის შესწავლისას.

საკვანძო სიტყვები: მუნიციპალური წარმონაქმნი; ინდიკატორულ მახასიათებელი სისტემა.

1. შესავალი

ქალაქი, ფართო გაგებით, შეიძლება განიხილოდეს, როგორც ადამიანების კომპაქტური დასახლების ადგილი, რომელიც აკმაყოფილებს ადამიანის უსაფრთხოების, კომუნიკაციის და საერთო კულტურულ საფუძვლებზე პიროვნების განვითარების მოთხოვნილებას, სოციალურ, ნაციონალურ და სხვა ინტერესებს. ქალაქის მართვა ხორციელდება ადგილობრივი (მუნიციპალური) მმართველი ორგანოების მიერ, რომლებიც შედიან სახელმწიფო სისტემის ორგანოებში; ადგილობრივი თვითმმართველობა – აუცილებელი კომპონენტია დემოკრატიულ სახელმწიფო წყობაში, რაც ხორციელდება მოსახლეობის მიერ დამოუკიდებლად არჩეულ წარმომადგენლობითი და აღმასრულებელი ორგანოების მიერ, რომლებსაც მინიჭებული აქვთ განსახლდრული ქონებრივი და ფინანსურ-საბიუჯეტო უფლებები.

2. ძირითადი ნაწილი

ამჟამად მიმდინარე რეფორმებმა მრავალი პრობლემა წარმოშვა მუნიციპალურ და ადმინისტრაციულ-ტერიტორიულ მმართველობაში [1]. ფუნქციების გადანაწილება ტერიტორიულ მართვაში, რომლის განსახორციელებლად არ არის გარკვეული ტექნოლოგიები, იწვევს ტერიტორიებზე მიმდინარე პროცესების შეუთანხმებლობას, მათ შორის, სოციალურ-ეკონომიკური პროცესების, უწყებათა შორის გათიშულობას, განყოფილებების და ადმინისტრაციის ცალკეული თანამშრომლების კომპეტენციების გაურკვევლობას, რის შედეგადაც არაეფექტური მმართველობა მიიღება.

ამიტომ, დღეს მწვავედ მიმდინარეობს სოციალურ-ეკონომიკური პროცესების განვითარების კომპლექსური განხილვა და მათი მართვა მუნიციპალურ და ადმინისტრაციულ-ტერიტორიულ წარმონაქმნებში. მაგალითად, დაუშვებელია მოსახლეობა და მისი მოთხოვნილებები, საბინაო-კომუნალური მეურნეობა, საბიუჯეტო-ფინანსური პროცესები, ინფრასტრუქტურა, საქმიანი აქტიურობა და ა.შ. განვიხილოთ როგორც ცალკეული ბლოკები [2]. მმართველობის დახვეწა, რეფორმირება და გადაწყვეტილების მიღების პროცესი საინფორმაციო-ანალიტიკური მხარდაჭერის უზრუნველყოფით მოითხოვს როგორც ერთმანეთთან, ისე სხვა ბლოკებთან და ქვესისტემებთან ურთიერთკავშირს ტერიტორიულ მმართველობაში. მუნიციპალური წარმონაქმნების ადმინისტრაციის ხელმძღვანელებმა უნდა გამოიყენონ კომპლექსური მიდგომა მუნიციპალური ან ადმინისტრაციულ-ტერიტორიული ერთეულის (აბტე) მართვაში ერთიანი ღია სისტემის შიგა და გარე რთული ურთიერთკავშირებით. მაშასადამე, აუცილებელია ამ სპეციალისტებისთვის უზრუნველყოფით კომპლექსური ინფორმაციულ-ანალიტიკური მხარდაჭერა.

მაგრამ, ინფორმაციის და ავტომატიზაციის პროცესები ადგილობრივ დონეზე ეწყობა ისე, რომ ავტომატიზებული მხარდაჭერით უზრუნველყოფილია მხოლოდ ერთეული ტექნოლოგიები, გამოყოფილია ტერიტორიული მართვის ფუნქციიდან, იმ დროს, როდესაც მმართველობაში საჭიროა კომპლექსური მიდგომა, რომელიც უნდა განხორციელდეს მმართველობის საინფორმაციო სისტემების დაპროექტებაში. ამიტომ, საინფორმაციო-ანალიტიკური მხარდაჭერისათვის რომ გამოუმუშავდეს და შეფასდეს გადაწყვეტილებათა ვარიანტები, ადმინისტრაციულ-ტერიტორიული ორგანოების და მუნიციპალური მმართველობის [3] საინფორმაციო ბაზის ფორმირების საშუალებით, აუცილებელია დაპროექტება და დანერგვა კომპლექსური, ინტეგრირებული, ავტომატიზებული ინფორმაციული სისტემებისა და მუნიციპალური მმართველობის (კიანის). ეს საინფორმაციო-ანალიტიკური მხარდაჭერა ხორციელდება მმართველი სუბიექტებისთვის ადმინისტრაციულ-ტერიტორიული ერთეულებისა და ინფრასტრუქტურის სოციალურ-ეკონომიკური განვითარების შესახებ უტყუარი ინფორმაციის ოპერატიულად მიწოდებით.

ინფორმაციის უზრუნველყოფა

კიასის მოიცავს მრავალდონიან ტელეკომუნიკაციურ გარემოს მონაცემთა გაცვლის, კომუტაციის ტექნოლოგიური ცენტრის და სხვადასხვაგვარი მონაცემების კომპლექსირების საშუალებებს. ტელეკომუნიკაციური გარემო უნდა უზრუნველყოფდეს კიასის-ის გამოსვლას რეგიონალურ და რეგიონთაშორის მონაცემთა ბაზაში საერთაშორისო საინფორმაციო ქსელის ჩათვლით; გეოინფორმაციული სისტემების ბაზაზე შეგროვების, წარმოდგენის და ქალაქის ინფრასტრუქტურების ობიექტებზე ინფორმაციის და-

მუშაების; ინფორმაციული ტექნოლოგიების სისტემებსა და ავტომატიზებულ მონაცემთა ბანკებს მუნიციპალურ ორგანიზაციებში – პირველადი წყაროების ფარგლებში; საზოგადოებრივ-სასარგებლო მონაცემთა ბანკები, რომლებიც უზრუნველყოფს დოკუმენტების ავტომატიზებულ მრავალსაკეტიან დამუშავებას საწყისი მონაცემების ტერიტორიების მიხედვით; ინფორმაციულ-ანალიტიკური სისტემების მომსახურების კომპონენტს მმართველი ორგანოების მიერ გადაწყვეტილებების მისაღებად.

მართვის დონე	მართვის ძირითადი ფუნქციები	მართვის ორგანო
I ზედა	კანონშემოქმედება, სოციალურ-ეკონომიკური განვითარების სტრატეგია	პარლამენტი, მერია, ადმინისტრაცია
II საშუალო	კოორდინაცია და კონკრეტული მმართველი გადაწყვეტილებები ტერიტორიების განვითარების რეგულირებაში	მერია, ადმინისტრაცია, დეპარტამენტები, გამგეობები
III ქვედა	გადაწყვეტილებების რეალიზაცია, თვითმმართველობა ტერიტორიული ოლქების სტრუქტურაში, რომლებიც უზრუნველყოფენ შეგროვებას და ტერიტორიების შესახებ პირველადი ინფორმაციის აქტუალიზაციას.	რაიონები, მმართველობის ტერიტორიული ორგანოები, ადმინისტრაციული სამეურნეო სამსახურები და ინსპექციები, თვითმმართველობის კომიტეტები

ტერიტორიების მმართველობის დონეები

ზედა დონეზე წყდება კომპლექსური მართვისა და სოციალური და ეკონომიკური განვითარების კოორდინაციის ამოცანები, ამავე დონეზე წარმოებს ქალაქის სოციალურ-ეკონომიკური განვითარების მაკრომოდელირება და მისი განვითარების სტრატეგიის ფორმირება. სტრატეგიის შემუშავება ხორციელდება ქალაქის მერის მიერ. სტრატეგიულ დონეზე განისაზღვრება ქალაქის განვითარების გენერალური გეგმა, მტკიცდება კანონები და დებულებები, რომლებიც ემსახურება მართვის ტაქტიკის შემუშავებას. მიღებული გადაწყვეტილებები ეხება მთელ ქალაქს.

საშუალო დონეზე მართვა ხორციელდება კონკრეტული მმართველი გადაწყვეტილებების მიღებით, რომლებიც ეხება ადამიანთა ყოფის განსაზღვრულ სფეროს. გადაწყვეტილებები მიიღება ქალაქის განვითარების დამტკიცებული სტრატეგიის ფარგლებში და ადმინისტრაციის სხვა ქვეგანყოფილებებთან შეთანხმებით. ხშირად მმართველი ორგანოები ამ დონეზე გაერთიანებულია კომიტეტებში, რომლებიც ხელმძღვანელობენ საკითხების გარკვეულ კომპლექსს [4]. მიღ-

ბული გადაწყვეტილებები ეხება მართვის მრავალ ობიექტს ერთად ან საერთო საქალაქო მნიშვნელობის ცალკეულ ობიექტებს. ამ დონეზე აუცილებელია მონაცემთა ეფექტური განზოგადება, მათი ანალიზი და წარმოდგენა ადამიანებისათვის კომპაქტური, თვალსაჩინო, მათთვის გასაგები ფორმით. მართვის ორგანოების მუშაობის მხარდასაჭერად გამოიყენება მონაცემთა ინტეგრირებული ბანკები. გარდა ამისა, ეკონომიკური მოდელირების სისტემები, საექსპერტო საშუალებები, ინფორმაციულ-ანალიტიკური და გადაწყვეტილებების მიღების მხარდამჭერი სისტემები.

ქვედა დონეზე მმართველობა ხორციელდება რესურსების შესახებ პირველადი კომპეტენტური ინფორმაციის შეყვანით და მისი აქტუალიზაციით. ამ დონეზე ჩვეულებრივ წყდება აღრიცხვის ამოცანები და ხორციელდება კონტროლის ფუნქციები. ფორმირდება სტატისტიკური ანგარიში მმართველობის ზედა დონეებისთვის, ამიტომ ამ დონის მართვის ორგანოების მხარდასაჭერად, ჩვეულებრივ, გამოიყენება მართვის სისტემები საკმაოდ დიდი მოცულობის მონა-

ინფორმაცია, გათვალისწინებულია

ცემთა ინტეგრირებული ბაზებით, რომლებსაც აქვს შენახვის საშუალება და მუშაობის შესაძლებლობა როგორც ანბანურ-ციფრული, ასევე გრაფიკული ინფორმაციით.

აქამდე უდიდესი ყურადღება ენიჭებოდა ორ ქვედა დონეს და აღრიცხვის ამოცანების ავტომატიზაციის პროცესებს, რაც სავსებით გასაგებია. პირველ რიგში, საჭიროა ყოველდღიური ამოცანების ავტომატიზაცია, რაც საშუალებას იძლევა შეიქმნას საინფორმაციო ბაზა ხელმძღვანელთა და გადაწყვეტილებების მიმღები პირების მხარდასაჭერად. ამიტომ, სისტემები, რომლებიც მხარს უჭერენ გადაწყვეტილებების მიღებას, მეორეულია ავტომატიზებულ აღრიცხვის სისტემებთან შედარებით. სანამ მოხდება მონაცემთა ანალიზი, საჭიროა არსებობდეს მონაცემთა ბაზა. ამიტომ, დღემდე ძირითადი ყურადღება ეთმობა სტრუქტურირებული მონაცემების შეგროვებას, შენახვას და დამუშავებას.

მიუხედავად ამისა, ბოლო დროს მუნიციპალური წარმონაქმნების ხელმძღვანელთა გადაწყვეტილებების მხარდასაჭერად იზრდება ანალიტიკური შემადგენელი. ეს განპირობებულია ქალაქის სისტემის მართვის რთული პროცესებით, რადგან ქალაქი წარმოადგენს რთულ, სუსტად სტრუქტურირებულ სისტემას შინაგანი და გარეგანი განუსაზღვრელობებით. მიღებულმა გადაწყვეტილებებმა, რომლებიც დაფუძნებულია მხოლოდ ხელმძღვანელების გამოცდილებასა და ინტუიციასზე, შეიძლება სერიოზული არასახარბიელო შედეგები გამოიღოს. ამიტომ, გადაწყვეტილების მიღების პროცესს მხარს უნდა უჭერდეს ინფორმაციულ-ანალიტიკური სისტემები და ტექნოლოგიები, რაც საშუალებას მოგვცემს გავზარდოთ ხარისხი და მიღებული გადაწყვეტილების დასაბუთება.

დასამუშავებელია კომპლექსური მოდელი, რომელიც შედის გადაწყვეტილების მიღების მხარდაჭერის სისტემაში, რაც გამოიყენება საშუალო და ზედა დონეებზე. კომპლექსური მოდელი [5] შეიძლება სასარგებლო იყოს ქალაქის განვითარების სტრატეგიული გეგმების დამუშავებისას და ოპერატიული მმართველობისას, საბინაო პოლიტიკის დამუშავებისას, უახლესი ინფორმაციული ტექნოლოგიების კომპლექსური სისტემური მიდგომისას. გათვალისწინებულია შემდეგი ამოცანების გადაჭრა:

1. საბინაო-კომუნალური სფეროს კომპლექსური ანალიზი და დარგის რეფორმირების სტრუქტურის ამოცანები.
2. საბინაო-კომუნალურ სფეროში გადაწყვეტილების მიღების მხარდაჭერი სისტემების საერთო კონცეფციის აგების დამუშავება.
3. კომპლექსური მოდელის შემუშავება, რომლის საშუალებით შესაძლებელია გადაწყვედეს სტრატეგიული და ოპერატიული მართვის ამოცანები და არის ქალაქის სისტემის განზოგადებული მოდელის შემადგენელი ნაწილი.

4. შემუშავებული კომპლექსური მოდელის გამოყენება კონკრეტული ობიექტისათვის თანამედროვე საბინაო-კომუნალური სფეროს ჩარჩოებში.

საქალაქო სისტემის სოციალურ-ეკონომიკური განვითარების განზოგადებული მოდელი

თანამედროვე პირობებში ტერიტორიის სოციალურ-ეკონომიკური განვითარება მუნიციპალური მმართველობის მნიშვნელოვანი სტრატეგიაა ადმინისტრაციულ-სამართლებრივ რეგულირებასა და საბიუჯეტო (ფინანსური და ინვესტიციური) პოლიტიკასთან ერთად. პრაქტიკაში სოციალურ-ეკონომიკური განვითარების სტრატეგიის შემუშავება დაკავშირებულია ტერიტორიის განვითარების გრძელვადიანი და მოკლევადიანი გეგმების შედგენასთან. შემუშავებული სტრატეგია კავშირშია ადგილობრივი თვითმმართველობის ორგანოების ძირითადი მიმართულებების შინაარსთან.

სოციალურ-ეკონომიკური განვითარების სტრატეგიის შემუშავება მსოფლიოს ყველა ქალაქის და რეგიონის მნიშვნელოვანი პრობლემაა, განსაკუთრებით საქართველოსთვის თანამედროვე სოციალურ-ეკონომიკურ და გეოპოლიტიკურ პირობებში, რადგან მის საფუძველზე მმართველობის ადგილობრივი ორგანოები და საზოგადოება შეძლებენ არა მარტო გამოიმუშაონ ანტიკრიზისული ზომები, არამედ განსაზღვრონ (მოსახლეობის, დაინტერესებული მხარეების და სტრატეგიული პარტნიორების მოთხოვნილებების გათვალისწინებით) თავისი ტერიტორიის ბელი გრძელვადიანი პერსპექტივი.

სტრატეგიული გეგმები ხდება ხელისუფლების ადგილობრივი ორგანოების მოქმედების თეორიული საფუძვლები. ისინი ფართოდ გამოიყენებიან ცივილიზებული ქვეყნების უმრავლეს ქალაქებში და გავრცელებულია მთელ რიგ რეგიონებში.

ადგილობრივი თვითმმართველობის ძირითადი ფუნქციები, რომლებიც აუცილებელია ტერიტორიის სტრატეგიული განვითარების რეალიზაციაში, გახლავთ სოციალურ-ეკონომიკური განვითარების მართვა; ბიუჯეტის და ფინანსების მართვა; ეკონომიკის და სამეწარმეო საქმიანობის მართვა; ქონების და მიწათსარგებლობის მართვა; საგარეო საქმიანობის მართვა; გარემოს დაცვა და ა.შ.

აქ მოცემული ყოველი ძირითადი ფუნქციის განხილვისას, კონკრეტული მუნიციპალური წარმონაქმნისათვის ჩნდება ქვეფუნქციების გარკვეული ნაკრები, რომლებიც განპირობებულია ადგილობრივი თვითმმართველობის ბუნებით, პრინციპებით და, ასევე, იმ მიზნებით და ამოცანებით, რომელთა მიღწევასაც ცდილობს ადგილობრივი თვითმმართველობა.

რეგიონების და ქვეყნების სოციალურ-ეკონომიკურ განვითარებაში იზრდება ადამიანის ფაქ

ინფორმაცია, მართვის სისტემები

ტორის როლი, ამიტომ საჭიროა გადაიხედოს ქალაქის განვითარების სტრატეგიული მიზნები და განისაზღვროს ქალაქწარმოქმნელი ფაქტორები. მოსახლეობა, ეკონომიკის თვალსაზრისით, არის მატერიალურ ღირებულებათა შემქმნელი და ამავე დროს მათი მომხმარებელიც, მასში მომხდარი ცვლილებები აუცილებლად იმოქმედებს საზოგადოების ეკონომიკაზე, წარმოებაზე საზოგადოებრივი პროდუქტების მოხმარების დონეზე. მოსახლეობა გამოდის, როგორც ბუნებრივი საფუძველი შრომის რესურსების ფორმირებაში, ადამიანი კი – როგორც სამუშაო ძალის მატარებელი, პირადი და საზოგადოებრივი ინტერესების გამომხატველი. რეგიონების სოციალურ-ეკონომიკური განვითარების დაგეგმვისა და მართვისათვის აუცილებელია მოსახლეობის რაოდენობის და შემადგენლობის ცოდნა და აგრეთვე ინფორმაცია ცალკეულ ნაწილებში მათი დასაქმების შესახებ არა მარტო დღეს, არამედ ახლო და შორეულ პერსპექტივაში. სწორი დაგეგმარებისათვის, რათა მიღწეულ იქნეს მოსახლეობის კეთილდღეობის უფრო მაღალი დონე, გაუმჯობესდეს სამედიცინო და კულტურულ-საგანმანათლებლო მომსახურება, საბინაო ფონდი, კომუნალური საწარმოები, ტრანსპორტი, აგრეთვე მოხდეს სპეციალისტებით უზრუნველყოფა, საჭიროა მოსახლეობის შესახებ დაწვრილებითი მონაცემების მოპოვება.

ქალაქების და დაბების მოსახლეობა განსაზღვრულ მოთხოვნებს აყენებს ცხოვრების დონესთან დაკავშირებით, გარემოსთან, სამუშაო ადგილებთან, საცხოვრებელთან, სურსათით და სამრეწველო საქონლით მომარაგებასთან, ენერჯი, წყალ-, თბო- და გაზომარაგებასთან, ტრანსპორტთან, კავშირგაბმულობასთან, სამედიცინო დაწესებულებებთან, განათლებასთან, მეცნიერებასთან, კულტურასთან და ა.შ. ყველა ეს საკითხი ადრე წყდებოდა ადმინისტრაციული მეთოდებით. ცენტრალიზებული ფონდებიდან დაწესებულებებს ეძლეოდა რესურსები არა მარტო საწარმოო საჭიროებისათვის, არამედ მათი თანამშრომლების მინიმალური სოციალური მოთხოვნილებების დასაკმაყოფილებლად. ამ ამოცანების გადასაჭრელად უწყებებს მიცემული ჰქონდა არა მარტო რესურსები, არამედ გარკვეული უფლებები და ისინი ფაქტობრივად ტერიტორიების ბატონ-პატრონები ხდებოდნენ, რის შედეგად უმრავლეს ქალაქებში ძირითადი ფონდების დიდი ნაწილი, ამასთან, არა მარტო საწარმოო, არამედ სოციალურ-კულტურული მნიშვნელობისა, ეკუთვნოდა უწყებებს. ადგილობრივი ორგანოების როლი იყო მინიმალური. რეალური მართვის ბერკეტების არარსებობა კი იწვევდა უმოქმედობას, სხვის კმაყოფაზე ყოფნას.

რესურსების გამოყენების პრიორიტეტი იყო წარმოების განვითარება; დარგები, რომლებიც

მოსახლეობის მოთხოვნებს აკმაყოფილებდა, უზრუნველყოფილი იყო მხოლოდ “ნაშთის” პრინციპით, რამაც გამოიწვია სოციალური სფეროს დროში ჩამორჩენა, დეგრადაციისათვის განსაკუთრებით იყვნენ განწირული მცირე ქალაქები და რეგიონები. ეკონომიკური რეფორმა მიმართული იყო ეკონომიკური ბერკეტების როლის ამალღებისკენ, რათა გაზრდილიყო მოსახლეობის ცხოვრების დონე რეგიონის და ქვეყნის სოციალურ-ეკონომიკურ განვითარებაში მათი წვლილის მიხედვით. რეფორმას თან ახლდა მართვის დეცენტრალიზაცია, ბაზრის პირობებში წარმოების გათავისუფლება მათთვის არადამახასიათებელი სოციალური ფუნქციებისაგან და ამ ფუნქციების გადაცემა ტერიტორიული ორგანოებისათვის, რამაც გამოიწვია ადგილობრივი ორგანოების უფლებების შემდგომი გაფართოება და მატერიალურ-ფინანსური ბაზის გაძლიერება.

მმართველობის ძირითადი ეკონომიკური ფუნქციაა ადგილობრივ დონეზე საწარმოო პროცესების ნორმალური მსვლელობა – მოსახლეობის და საწარმოო რესურსების, გარემოს, საზოგადოებრივი პროდუქციის აღდგენა, მოსახლეობის და მეურნეობის ტერიტორიული ორგანიზება. ამისათვის მუნიციპალურ ორგანოებს უნდა ჰქონდეთ ეკონომიკური ბაზა და სამართლებრივი შესაძლებლობები. ეკონომიკური მართვის საფუძველია მუნიციპალური საკუთრება. იგი მოიცავს ბიუჯეტის ადგილობრივ საშუალებებს, მუნიციპალურ არასაბიუჯეტო ფონდებს, ადგილობრივი თვითმმართველობის ქონებას, მუნიციპალურ მიწებს და სხვა ბუნებრივ რესურსებს, აგრეთვე მუნიციპალურ საწარმოებს, ორგანიზაციებს, ბანკებს და სხვა ფინანსურ-საკრედიტო ორგანიზაციებს, მუნიციპალურ საბინაო ფონდს, განათლების მუნიციპალურ წარმონაქმნებს, ჯანდაცვას, კულტურას, სპორტს და სხვადასხვა მობრავ და უძრავ ქონებას.

ადგილობრივი ორგანოების ურთიერთობა საწარმოებთან, რომლებიც განლაგებულია მათ ტერიტორიაზე, ყალიბდება სამართლებრივად, მათ შორის ხელშეკრულებების საფუძველზე. ადგილობრივი თვითმმართველობები უზრუნველყოფს საწარმოებს მიწით, შრომითი ძალებით, მუნიციპალური მეურნეობის სამსახურებით და სხვ. საწარმოები, თავის მხრივ, უზრუნველყოფს მოსახლეობას სამუშაო ადგილებით და შემოსავლებით, მონაწილეობას იღებს ბიუჯეტის ფორმირებაში. ადგილობრივ ორგანოებს უფლება აქვს, ზემდგომ ხელისუფლებასთან შეუთანხმებლად შექმნას საწარმოები, შეცვალოს მათი პროფილი, რათა დააკმაყოფილოს ტერიტორიის მოთხოვნილებები, შექმნას ტერიტორიული, ტერიტორიათშორისი, დარგობრივი და ადგილობრივი მეურნეობების მართვის დარგთაშორისი სტრუქტურები.

3. დასკვნა

განვითარების სტრატეგიული გეგმის შემუშავება მნიშვნელოვანი ამოცანაა ტერიტორიების მართვაში, ქალაქია თუ რეგიონი. გარდა ამისა, მუნიციპალური მართვის ძირითადი ამოცანაა მოსახლეობის მოთხოვნილებების დაკმაყოფილება, მათი ცხოვრების დონის ამაღლება. ტერიტორიის განვითარების სტრატეგიული გეგმის შემუშავებისას გამოყენებული უნდა იქნეს სისტემური კომპლექსური მიდგომა, რომლის დროსაც პრობლემა ცალკეული ქვესისტემების მიზნის გათვალისწინებით განიხილება სხვა პრობლემებთან ურთიერთობაში.

ლიტერატურა

1. Форрестер Дж. Динамика развития города. – М.: Прогресс, 1974г. – 285 стр.
2. Форрестер Дж. Мировая динамика. – М.: Наука, 1978 г.
3. Forrester, Jay W.. Industrial Dynamics, The M.I.T. Press, Cambridge, Massachusetts, 1961.
4. Forrester, Jay W., Market Growth as Influenced by Capital Investment, «Industrial Management Review», vol. 9 № 2, Winter 1968, pp. 83-105.
5. Forrester, Jay W., Industrial Dynamics: After the First Decade, «Management Science», vol. XIV, № 7, March 1968, pp. 398-415.

UDC 62-5**SOCIAL-ECONOMICAL DEVELOPMENT OF A TOWN AND PROBLEMS OF REFORMATION OF HOUSING-COMMUNAL SPHERE****M. Khartishvili , Z. Gasitashvili, Q. Kveselava**

Computer enjineering department, Technical University of Georgia, 77, Kostava str, Tbilisi, 0175, Georgia

Resume: There have been suggested the sistem of the social-economical development of town and the problems of the reformation in the sphere of communal housing.

the purpose of the tasks for the different levels of governing has been considered. There are formed the principles, which are necessary for the investigaton of the systematical analysis of the municipal economy.

Key words: municipal formation, sistem of the indicated characteristics.

УДК 62-5**СОЦИАЛЬНО-ЭКОНОМИЧЕСКОЕ РАЗВИТИЕ ГОРОДА И ПРОБЛЕМЫ РЕФОРМИРОВАНИЯ КВАРТИРНО-КОММУНАЛЬНОЙ СФЕРЫ****Хартишвили М.П., Гаситашвили З.А., Квеселава К.И.**

Департамент компьютерной инженерии, Грузинский технический университет, Грузия, 0175, Тбилиси, ул. Костава, 77

Резюме: Предложены система социально-экономического развития города и задачи реформирования квартирно-коммунальной сферы. Рассмотрена целенаправленность задач для различных уровней управления. Сформированы те принципы, которые необходимы для изучения системного анализа экономики города.

Ключевые слова: муниципальное образование; система индикаторных характеристик.

*შემოსვლის თარიღი 30.04.09
მიღებულია დასაბუჯლად 26.06.09*

შპა 62-5

კონცეფციის შემუშავება საბინაო-კომუნალურ სფეროში გადაწყვეტილების მიღების მხარდამჭერი სისტემის ასაბეზარ

მ. ხართიშვილი*, ზ. გასიტაშვილი, ქ. კვესელავა

კომპიუტერული ინჟინერიის დეპარტამენტი, საქართველოს ტექნიკური უნივერსიტეტი, საქართველო, 0175, თბილისი, კოსტავას 77

E-mail: maka_xartia@yahoo.com

ინფორმაცია, გარემოს სისტემები

რეზიუმე: შემოთავაზებულია გადაწყვეტილების მიღების მხარდამჭერი სისტემების აგების თანამედროვე ტექნოლოგიები. დამუშავებულია საინფორმაციო-ანალიტიკური სისტემის საერთო არქიტექტურა. შესწავლილია მონაცემთა საცავების კონცეფცია (Data Warehouse) და მონაცემთა ფანჯარა (Data Mart); მონაცემთა ოპერატიული ანალიტიკური დამუშავება (OLAP).

საკვანძო სიტყვები: გადაწყვეტილების მიღების მხარდამჭერი სისტემა; საინფორმაციო-ანალიტიკური სისტემა; საცავების კონცეფცია; ანალიტიკური დამუშავება.

1. შესავალი

პროგრამული და აპარატურული საშუალებების განვითარებამ შესაძლებელი გახადა, მართვის სხვადასხვა დონეზე მონაცემთა ბაზის ოპერატიული ინფორმაციის საყოველთაო შეყვანა. საქმიანობის პროცესში სამრეწველო საწარმოებმა, კორპორაციებმა, საუწყებო სტრუქტურებმა, სხელმწიფო ხელისუფლების ორგანოებმა და მმართველობამ მონაცემთა დიდი მოცულობა დააგროვა. მათ აქვთ დიდი პოტენციალი სასარგებლო ანალიტიკური ინფორმაციის მისაღებად, რომლის საფუძველზე შეიძლება გამჟღავნდეს ფარული ტენდენციები, აიგოს განვითარების სტრატეგია, გამოინახოს ახალი გადაწყვეტილებები.

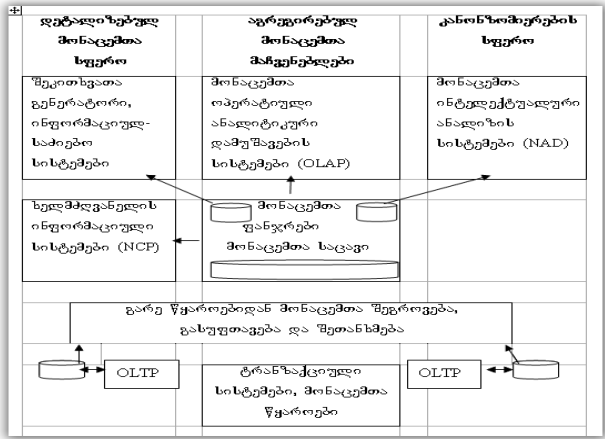
2. ძირითადი ნაწილი

მონაცემთა საცავის საფუძველზე აგებული ინფორმაციულ-ანალიტიკური სისტემის სრული სტრუქტურა [1] მოცემულია 1-ლ ნახ-ზე.

კონკრეტულ შემთხვევაში ამ სქემის ცალკეულ კომპონენტებს ხშირად ვერ ვხედავთ. მოცემული არქიტექტურა არის საერთოდ მიღებული, რომელშიც ჩანს მონაცემთა დამუშავების სხვადასხვა ტექნოლოგიების როლი და ადგილი. ქვემოთ დაწვრილებით განვიხილავთ ამ ტექნოლოგიების არსს. გარდა ამისა, პროექტის არქიტექტურის შემუშავებისას გათვალისწინებული იქნება ინფორმაციულ-ანალიტიკური სისტემის მოცემული სტრუქტურა.

ხშირად საინფორმაციო-ანალიტიკური სისტემები, რომლებიც იქმნება გადაწყვეტილების მიღების პირებისათვის, ძალიან მარტივია მოხმარე-

ბაში, მაგრამ მკაცრად შეზღუდული ფუნქციონირებაში. ასეთ სტატისტიკურ სისტემებს ლიტერატურაში ხელმძღვანელის საინფორმაციო სისტემებს უწოდებენ. ისინი შეიცავენ წინასწარ განსაზღვრულ მრავალ კითხვას, რომლებიც საკმარისია ყოველდღიური განხილვისას, მაგრამ არ შეუძლია ყველა კითხვას უპასუხოს არსებული მონაცემების ირგვლივ, რომლებიც წარმოიშობა გადაწყვეტილებების მიღებისას. ამ სისტემის მუშაობის შედეგი, როგორც წესი, მრავალგვერდიანი ანგარიშებია, რომელთა გულისყურით შესწავლისას ანალიტიკოსს ახალი შეკითხვები უჩნდება. ასეთი სისტემის დაპროექტებისას, ყოველი ახალი გაუთვალისწინებელი შეკითხვა თავდაპირველად უნდა აღიწეროს ფორმალურად, შემდგომ პროგრამულად და მხოლოდ შემდეგ შესრულდეს. ყოველივე ამას სჭირდება საათები და დღეები, რაც ყოველთვის მისაღები არ არის. ამრიგად, გადაწყვეტილების მიღების მხარდამჭერი სისტემა (გმმს) მარტივი უნდა გახდეს, რომლისთვისაც აქტიურად იღვწის ინფორმაციულ-ანალიტიკური სისტემის შემკვეთების უმრავლესობა.



ნახ. 1. ინფორმაციულ-ანალიტიკური სისტემების საერთო არქიტექტურა

დინამიკური გმმს (DSS), პირიქით, ორიენტირებულია ანალიტიკოსების არარეგლამენტირებული კითხვების დასაშუშავებლად. ყველაზე ღრმა მოთხოვნისა და ამ სისტემების მიმართ განიხილა ე. კოდმა. ამ სისტემებთან ანალიტიკოსების მუშაობა მიმდინარეობს ინტერაქტიული თანამიმ-

დეკორით კითხვების ფორმირებასა და მათი შედეგების შესწავლაში.

მაგრამ დინამიკურ გამს-ებს (DSS) შეუძლია იმოქმედოს არამარტო ოპერატიული ანალიტიკური დამუშავების სფეროში (OLAP) დაგროვებული მონაცემების საფუძველზე. მმართველი გადაწყვეტილებების მიღების მხარდაჭერა ხორციელდება სამ საბაზო სფეროში:

1. დეტალიზებული მონაცემების სფერო

უმრავლესი სისტემების მოქმედების სფეროა, რომლის მიზანი ინფორმაციის მოძიებაა. უმრავლეს შემთხვევაში, რელაციურ მონაცემთა ბაზების მართვის სისტემა (მბმს) თავს კარგად ართმევს აქ განსახილველ ამოცანებს. რელაციური მონაცემებით, SQL მანიპულირების საერთოდ მიღებული სტანდარტული ენაა. ინფორმაციულ-საძიებო სისტემები, რომლებიც უზრუნველყოფენ საბოლოო მომხმარებლის ინტერფეისს დეტალიზებული ინფორმაციის ძიებისას, შეიძლება გამოყენებულ იქნეს ზედნაშენების სახით როგორც ცალკეულ მონაცემთა ტრანზაქციური სისტემების ბაზებზე, ასევე მონაცემთა საერთო საცავზე.

2. აგრეგირებული მონაცემების სფერო.

კომპლექსური შეხედულება მონაცემთა საცავში შეგროვებულ ინფორმაციაზე, მისი განზოგადება და აგრეგაცია, ჰიპერკუბური წარმოდგენა და მრავალგანზომილებიანი ანალიზი მონაცემთა ოპერატიული ანალიტიკური დამუშავების სისტემების (OLAP) ამოცანებია. აქ შეიძლება სპეციალური მრავალგანზომილებიანი მბმს-ის ორიენტირება ან დარჩეს რელაციური ტექნოლოგიის ფარგლებში [2]. მეორე შემთხვევაში, წინასწარ აგრეგირებული მონაცემები გროვდება მონაცემთა ბაზაში (მბ) ვარსკვლავისებრი სახით ან ინფორმაციის აგრეგაცია ხდება დეტალიზებული რელაციური მბ ცხრილების სკანირების პროცესში.

3. კანონზომიერების სფერო.

ინტელექტუალური დამუშავება ხდება მონაცემთა ინტელექტუალური ანალიზის (Data Mining) მეთოდებით, რომლის მთავარი ამოცანაა დაგროვებულ ინფორმაციაში ფუნქციური და ლოგიკური კანონზომიერებების მოძებნა, მოდელის და წესების აგება, ნაპოვნი ანომალიების გახსნა ან ზოგიერთი პროცესის განვითარების პროგნოზის მოძიება.

ბოლო წლებში მსოფლიოში ჩამოყალიბდა მონაცემთა ანალიზისა და შენახვის ახალი კონცეფციები: მონაცემთა საცავი ან მონაცემთა საწყობი (Data Warehouse); ოპერატიული ანალიტიკური დამუშავება (On-line Analytical Processing, OLAP);

მონაცემთა ინტელექტუალური ანალიზი – (Data Mining).

OLAP-ის ტექნოლოგიები მჭიდრო კავშირშია Data Warehouse-ის აგების ტექნოლოგიებსა და Data Mining-ის ინტელექტუალური დამუშავების

მეთოდებთან. ამიტომ მათ დასანერგად საუკეთესო ვარიანტი კომპლექსური მიდგომაა.

მონაცემთა საცავების კონცეფცია (Data Warehouse) და მონაცემთა ფანჯარა (Data Mart)

იმისათვის, რომ არსებული მონაცემთა საცავები ხელს უწყობდეს მმართველი გადაწყვეტილების მიღებას, ანალიტიკოსს ინფორმაცია უნდა მიეწოდოს საჭირო ფორმით ანუ მას უნდა ჰქონდეს მონაცემთა საცავში შესვლისა და მათი დამუშავებისათვის განვითარებული ინსტრუმენტები.

მონაცემთა საცავების კონცეფციის ავტორია ბ.ინმონი, რომელმაც განსაზღვრა მონაცემთა საცავი როგორც “საგნობრივად ორიენტირებული, ინტეგრირებული, არაცვლადი, მონაცემთა ნაკრების ქრონოლოგიის მხარდაჭერი, რომელიც ორგანიზებულია მმართველობის მიზნების მხარდასაჭერად [3]. მოწოდებულია გამოვიდეს “ჭეშმარიტების ერთიანი და ერთადერთი წყაროს” როლში, უზრუნველყოს მენეჯერები და ანალიტიკოსები უტყუარი ინფორმაციით, რომელიც აუცილებელია ოპერატიული ანალიზის და გადაწყვეტილების მიღებისას.

მონაცემთა საცავების კონცეფციას საფუძვლად უდევს ორი ძირითადი იდეა:

- ადრე გათიშული დეტალიზებული მონაცემების ინტეგრაცია (ისტორიული არქივები, მონაცემები ტრადიციული COD, მონაცემები გარე წყაროებიდან) მონაცემთა საერთო საცავში, მათი შეთანხმება და აგრეგაცია;
- ოპერატიული დამუშავებისათვის გამოსაყენებელი მონაცემების ნაკრების დაყოფა და მონაცემთა ნაკრები, რომელიც გამოიყენება ანალიზური ამოცანების გადასაწყვეტად.

გარდა მონაცემთა ერთიანი ცნობარის, გადმოტვირთვის საშუალების, აგრეგაციის და შეთანხმებული მონაცემებისა, მონაცემთა საცავის კონცეფცია ითვალისწინებს: ქრონოლოგიის დაცვას, უცვლელობას, მონაცემთა შეთანხმებას და თუ ორი პირველი თვისება (ინტეგრირებულობა და უცვლელობა) გაუვლენას ახდენს მონაცემთა ანალიზის რეჟიმებზე, მაშინ ბოლო ორი (ქრონოლოგიის დაცვა და შეთანხმება) მნიშვნელოვნად ავიწროებს ამოსახსნელი ანალიტიკური ამოცანების სიას.

ქრონოლოგიის დაცვის გარეშე (ისტორიული მონაცემების არსებობა) არ შეიძლება ვილაპარაკოთ ამოცანების ამოხსნის პროგნოზირების და ანალიზის ტენდენციებზე. მაგრამ ყველაზე კრიტიკული და მტკივნეულია საკითხი, რომელიც დაკავშირებულია მონაცემთა შეთანხმებასთან.

ანალიტიკოსის ძირითადი მოთხოვნილება არა იმდენად ოპერატიულობა, არამედ პასუხის უტყუარობაა. მაგრამ, უტყუარობა საბოლოოდ შეთანხ-

ინფორმაცია, გათიშვის სისტემაში

მეზულობით განისაზღვრება. ვიდრე არ ჩატარდება სამუშაო სხვადასხვა წყაროებიდან მონაცემთა მნიშვნელობების ურთიერთშეთანხმების შესახებ, რთულია ისაუბრო მათ უტყუარობაზე.

პრაქტიკულად, ნებისმიერ ორგანიზაციაში, სხვადასხვა ინფორმაციულ სისტემებში მონაცემთა შეთანხმების საკითხი ძალიან მწვავედ დგას და მენეჯერი ხშირად აწყდება სიტუაციას, როცა ერთსა და იმავე კითხვაზე სხვადასხვა სისტემა სხვადასხვა პასუხს იძლევა. ეს შეიძლება დაკავშირებული იყოს: მონაცემთა მოდიფიკაციის მომენტების არასინქრონულობასთან, ერთი და იგივე მოვლენის განსხვავებული ასხნით, მონაცემთა სემანტიკის შეცვლით, საგნობრივი სფეროს განვითარების პროცესში შეყვანის და დამუშავების დროს დაშვებული ელემენტარული შეცდომებით, არქივის ცალკეული ფრაგმენტის დაკარგვით და ა.შ. ნათელია, რომ ნაკლებად რეალურია გაითვალისწინო და წინასწარ განსაზღვრო ალგორითმები ყველა შესაძლო კოლიზიის გადასაწყვეტად. მით უმეტეს, არარეალურია ეს გაკეთდეს ოპერატიულ რეჟიმში, დინამიკურად, უშუალოდ კითხვაზე პასუხის ფორმირების პროცესში.

მონაცემთა ფანჯრების კონცეფცია (Data Mart)

მონაცემთა ფანჯრების კონცეფცია (Data Mart) შემოთავაზებული იყო ჯერ კიდევ 1991 წელს Forrester Research-ის მიერ. ავტორის აზრით, მონაცემთა ფანჯარა მრავალი თემატურ მონაცემთა ბაზაა, რომელიც შეიცავს ინფორმაციას ორგანიზაციის საქმიანობის ცალკეული ასპექტის შესახებ.

მონაცემთა ფანჯრების კონცეფციას აქვს რიგი უდავო ღირსებებისა: ანალიტიკოსები ხედავენ და მუშაობენ მხოლოდ იმ მონაცემებთან, რომლებიც რეალურად სჭირდებათ; მიზნობრივი მონაცემთა ბაზის მონაცემთა ფანჯრები მაქსიმალურად მიახლოებულია საბოლოო მომხმარებელთან. მონაცემთა ფანჯრები, ჩვეულებრივ, შეიცავს თემატურად წინასწარ აგრეგირებულ მონაცემებს, მათი დაპროექტება და აწყობა უფრო მარტივია. მონაცემთა ფანჯრების რეალიზაციისათვის მძლავრი გამოთვლითი ტექნიკა საჭირო არ არის.

მაგრამ მონაცემთა ფანჯრების კონცეფციას აქვს სერიოზული პრობლემები. ფაქტობრივად, აქ ვარაუდობენ ტერიტორიულად განაწილებული საინფორმაციო სისტემების რეალიზაციას, მცირედ კონტროლირებულია ნამატი, მაგრამ არ არის მეთოდები, რომლებიც უზრუნველყოფს მასში შენახული მონაცემების მოლიანობის და

გათვალისწინებული არაწინააღმდეგობის შენარჩუნებას.

ორი კონცეფციის – მონაცემთა საცავებისა და მონაცემთა ფანჯრების შეერთების იდეა ეკუთვნის მ. დემარესტუსს, რომელმაც 1994 წელს შემოგვთავაზა გამოგვეყენებინა მონაცემთა საცავები, როგორც ერთიანი ინტეგრირებული წყაროები მონაცემებისა მონაცემთა ფანჯრებისათვის.

დღეს სწორედ ასეთი მრავალფეროვანი გადაწყვეტაა: პირველი დონე – საერთო კორპორატიული მონაცემთა ბაზა (მბ) მონაცემთა ბაზების მართვის (მბმს) საფუძველზე, ნორმალიზებული ან სუსტად ნორმალიზებული სქემით (დეტალიზებული მონაცემები); მეორე დონე – ქვესისტემების მონაცემთა ბაზის დონე (ან საბოლოო მომხმარებლის), რომლის რეალიზება ხდება მბმს-ის (აგრეგირებული მონაცემები) საფუძველზე; მესამე დონე – მომხმარებელთა სამუშაო ადგილები, რომლებზეც უშუალოდ დაყენებულია ანალიტიკური ინსტრუმენტარულები.

მონაცემთა წარმოდგენის რელაციური ფორმა, რომელიც გამოიყენება ცენტრალურ საერთო-კორპორატიულ მბ-ში, უზრუნველყოფს მონაცემთა შენახვის ყველაზე კომპაქტურ მეთოდს. თანამედროვე რელაციურ მბმს-ს უკვე შეუძლია იმუშაოს ტერაბაიტური ბაზებით [4]. თუმცა, ასეთი ცენტრალური სისტემა, ჩვეულებრივ, ვერ უზრუნველყოფს ანალიტიკური შეკითხვების ოპერატიულ რეჟიმში დამუშავებას. მონაცემთა ახალი შენახვის და ინდექსაციის მეთოდების გამოყენებისას და ასევე ცხრილების ნაწილობრივი დენორმალიზაციისას, წინასწარ დასმული კითხვების დამუშავების დრო დასაღვანია.

თავის მხრივ, მრავალგანზომილებიანი მბმს-ის ქვედა საკვანძო დონეებზე გამოყენება უზრუნველყოფს დამუშავების და მომხმარებლის არარეგლამენტირებული კითხვების პასუხის მინიმალურ დროს. გარდა ამისა, ზოგიერთ მბმს შეუძლია მონაცემები შეინახოს როგორც მუდმივად (უშუალოდ მრავალგანზომილებიანი მბ), ასევე დინამიკურად ჩატვირთვისას (სუანსის დროს) რელაციური მბ-დან (რეგლამენტირებული მოთხოვნების საფუძველზე).

ამრიგად, შესაძლებელია მუდმივად შეინახოს მხოლოდ ის მონაცემები, რომლებიც ყველაზე მოთხოვნადია ამ კვანძში [5]. ყველა დანარჩენისათვის ინახება მხოლოდ მათი სტრუქტურების აღწერა და გადმოტვირთვის პროგრამები ცენტრალური მბ-დან. თუმცა, პირველადი მიმართვა ასეთი ვირტუალური მონაცემების მიმართ საკმაოდ დროს მოითხოვს პასუხისათვის. ასეთი გადაწყვეტილება უზრუნველყოფს მაღალ მოქნილობასა და უფრო იაფი აპარატურის გამოყენებას.

მონაცემთა ოპერატიული ანალიტიკური დამუშავება (OLAP)

OLAP-ის კონცეფციას საფუძველად უდევს მონაცემების მრავალგანზომილებიანი წარმოდგენა. 1993 წელს ეკოდმა განიხილა რელაციური მოდელების ნაკლოვანებები. მიუთითა, რომ შეუძლებელია “გაერთიანდეს, განხილულ იქნეს და განხორციელდეს მონაცემების ანალიზი მრავალი გამოთვლის კუთხით ანუ კორპორატიული ანალიტიკოსებისათვის გასაგები მეთოდებით”, განისაზღვროს OLAP-ის სისტემების მოთხოვნები, რომლებიც აფართოებს რელაციურ მბმს-ის ფუნქციურობას და რთავს მრავალგანზომილებიან ანალიზს, როგორც ერთ-ერთ თავის მახასიათებელს.

ე. კოდის მიხედვით, კონცეპტუალური წარმოდგენა (multi-dimensional conceptual view) რამდენიმე დამოუკიდებელი გაზომვისაგან შედგება, რომელთა მეშვეობით შეიძლება გაანალიზდეს მონაცემთა განსაზღვრული ერთობლიობა. სხვადასხვა გაზომვებით მიღებული ერთდროული ანალიზი განისაზღვრება, როგორც მრავალგანზომილებიანი ანალიზი. ყოველი გაზომვა შეიცავს მონაცემთა კონსოლიდაციის მიმართულებას, რომელიც შედგება თანამიმდევრული დონეების განზოგადების სერიით, სადაც ყოველი ზემდგომი დონე უფრო მეტად შეესაბამება მონაცემთა აგრეგატს შესაბამისი გაზომვით. ასეთი გაზომვა შეიძლება განისაზღვროს კონსოლიდაციის მიმართულებით, რომელიც შედგება განზოგადების დონეებით “საწარმო–განყოფილება–ქვეგანყოფილება–მოსამსახურე”. გაზომვის დრო შეიძლება ჩაერთოს ორი კონსოლიდაციის მიმართულებით “წელი–კვარტალი–თვე–დღე” და “კვირა–დღე”, რადგანაც დროის ათვლა თვეების და კვირების მიხედვით შეუთავსებელია, ამ შემთხვევაში შესაძლებელი ხდება დამოუკიდებელი არჩევანი სასურველი დონის ინფორმაციის დეტალიზაციით ყოველ გაზომვაზე. ჩაშვების ოპერაცია (drilling down) შეესაბამება მოძრაობას კონსოლიდაციის უმაღლესი საფეხურებიდან უდაბლესამდე; პირიქით, აწვეის ოპერაციები (rolling up) ნიშნავს მოძრაობას ქვედა დონედან ზედასკენ.

საბინაო-კომუნალურ სფეროში გადაწყვეტილებების მიღების მხარდამჭერი სისტემის აგების საერთო პრინციპები

„მონიტორინგის სისტემა და საბინაო კომუნალური სფეროს განვითარების პროგრამების“ სისტემის დაპროექტება გამოიხსნის საბინაო-კომუნალურ სფეროში ხელისუფლების ადგილობრივი ორგანოების მიერ მმართველი გადაწყვეტილებების მისაღებად.

ამ მიზნის მისაღწევად სისტემის ფარგლებში წყდება შემდეგი ამოცანები:

- ტერიტორიის სოციალურ-ეკონომიკური მონაცემების ანალიტიკური ბაზის შექმნა და ფორმირება;
- საბინაო-კომუნალურ სფეროში შექმნილი ზრდის დისპროპორციის გამომჟღავნების მიზნით სოციალურ-ეკონომიკური სიტუაციის კომპლექსური ანალიზი; ტერიტორიების განვითარების დონის შედარებითი ანალიზი;
- ტერიტორიების სოციალურ-ეკონომიკური მდგომარეობის და მიმდინარე ფინანსური პროცესების დინამიკური მოდელირება; საბიუჯეტო დანახარჯების დაგეგმვა საბინაო ფონდის კუთხით; სოციალურად დაბალანსებული სატარიფო პოლიტიკის შემუშავება;
- საბინაო-კომუნალური სფეროს განვითარების მიზნით და დინამიკური მოდელების კომპლექსების საფუძველზე მრავალვარიანტიანი პროგნოზის სასცენო და მიზნობრივი გამოთვლების შესრულება;
- საბინაო-კომუნალურ სფეროში სოციალურ-ეკონომიკური სიტუაციის განვითარებისათვის მაკროეკონომიკური და რეგიონალური ფაქტორების ანალიზი და პროგნოზი.

სისტემების შედგენილობა

მონაცემთა ანალიტიკური ბაზის სისტემებში უნდა შემუშავდეს ექსპრესნახვის და ინფორმაციის სხვა კუთხით ანალიზის ანგარიშგებითი და ანალიტიკური ფორმები აგრეგაციის, რანჟირების, კლასტრაციის და ინფორმაციის დამუშავების სხვა ტიპებისათვის; ანგარიშგებითი ფორმების ბლოკი, რომელიც ორიენტირებული იქნება ადგილობრივი ბიუჯეტის შესრულების მონიტორინგსა და ტერიტორიების პასპორტების წარმოებაზე. ანგარიშები წარმოდგენილი უნდა იყოს ცხრილისა და გრაფიკული სახით, ასევე, ტერიტორიის ელექტრონული რუკით, ჰის-ტექნოლოგიების გამოყენებით.

სისტემა უნდა შეიცავდეს ქვესისტემას – ტერიტორიის სოციალურ-ეკონომიკური განვითარების მოკლევადიან პროგნოზირებას, რომელიც განკუთვნილია საბინაო-კომუნალური სფეროს განვითარების ძირითადი მაჩვენებლების ყოველთვიური პროგნოზირებისათვის და მათ საფუძველზე წლიური პროგნოზების შესაფასებლად. ყოველთვიური პროგნოზირების ქვესისტემა საშუალებას იძლევა წლის განმავლობაში ოპერატიულად შეფასდეს საანალიზო მაჩვენებლების ცვლილების დინამიკა და დაგეგმილი კურსიდან გადახრის შემთხვევაში მიღებულ იქნეს შესაბამისი გადაწყვეტილება.

სისტემა უნდა შეიცავდეს საშუალო და გრძელვადიანი პროგნოზირების ქვესისტემას. განვითარების საშუალო და გრძელვადიანი პროგნოზების მრავალვარიანტიული გათვლა უნდა ეფუძნებოდეს საბინაო-კომუნალური სფეროს კომ-

ინფორმაცია, მონაცემთა სისტემები

პლექსურ დინამიკურ იმიტაციურ მოდელს. მოდელის ფორმირებისას ტერიტორიის ყველა ძირითადი სოციალურ-ეკონომიკური პროცესი მუდმივად ურთიერთდაკავშირებული განსხვავებული, ბალანსური და სტატიკური განტოლებების საშუალებით.

ღირებულების მაჩვენებლები მოცემულია მიმდინარე და შესაბამისი ფასებით. მაკროეკონომიკური პარამეტრების ერთობლიობა და რეგიონალური დონის მმართველების ზემოქმედება ქმნის სცენარს და ტერიტორიის განვითარების მიზნებს. სისტემა ასრულებს ვარიანტულ მიზნობრივ და იმიტაციურ, პროგნოზურ გამოთვლებს. სამეურნეო კომპლექსის, ტერიტორიის სოციალურ ინფრასტრუქტურის და ფინანსურ საბიუჯეტო სფეროს განვითარების გაანგარიშების შედეგები წარმოდგენილია სხვადასხვა ცხრილის, გრაფიკული და კარტოგრაფიული ანგარიშით.

სისტემა უნდა იყოს ღია, სისტემის ფუნქციების შემდგომი გაფართოების საშუალებით. რეალიზაცია და სისტემის დანერგვა მომხმარებელს მიეწოდება, როგორც ტიპური ვარიანტი, რომელსაც ექნება: ანგარიშგების ფორმების სტანდარტული შეზღუდული ნაკრები; ამოსახსნელი ამოცანების მონიტორინგი; ტერიტორიის სოციალურ-ეკონომიკური განვითარების პროგნოზი. სისტემა შეიძლება შესრულდეს ანალიტიკური კომპლექსის “პროგნოზის” საფუძველზე “კლიენტ-სერვერის” გარემოში, SQL-შეთავსებადი მბმს სისტემის გამოყენებით (Oracle, Informix, MS-SQL Server და ა.შ.) [35]. მონაცემთა სხვადასხვა ჰეტეროგენული წყაროების ინფორმაცია გროვდება და აგრეგირდება მონაცემთა საცავში, რომელიც შეიცავს შემდეგ მონაცემთა ფანჯრებს: მოსახლეობა, საბინაო-კომუნალური მეურნეობა და საწარმოები. ყოველი მონაცემთა ფანჯარა შეიცავს ინფორმაციას განსაზღვრულ სფეროში.

მონაცემთა ფანჯარა “მოსახლეობა” იძლევა ინფორმაციას შემდეგ მაჩვენებლებზე: მოსახლეობის რაოდენობა, დაბადებისა და სიკვდილიანობის ტემპები, ოჯახის საშუალო ზომა, მოსახლეობის რაოდენობა კლასების მიხედვით დეტალიზაციით, ოჯახზე მოსახლეობის შემოსავლების დინამიკის პროგნოზი, საცხოვრებლის შექენისათვის სუბსიდიებზე მოთხოვნის პროგნოზი და ა.შ.

მონაცემთა ფანჯარა “საბინაო-კომუნალური მეურნეობა” ინფორმაციას აწვდის შემდეგი მაჩვენებლების შესახებ: საბინაო ფონდის ფართობი, მისი ცვეთის ხარისხის დეტალიზაცია და კატეგორია, შენახვის ხარჯების პროგნოზი, ბინის საშუალო ფართობი, ინფრასტრუქტურის მოწყობილობის ერთეულის რაოდენობა, წელიწადში ერთ სულ მოსახლეზე რესურსზე მოთხოვნილება, სა-

ბინაო-კომუნალური მეურნეობის ხარჯები, მოსახლეობისათვის საბინაო-კომუნალური მომსახურების ფასები, გადაუხდელობის მიმდინარე ფაქტიური დონე, მოსახლეობის ფაქტიური უზრუნველყოფა ბინით.

მონაცემთა ფანჯარა “საწარმო” შეიცავს ინფორმაციას შემდეგი მაჩვენებლების შესახებ: სამშენებლო საწარმოების რაოდენობა, მათი სიმძლავრე (საწარმოში მომუშავეთა საშუალო რაოდენობა), მომსახურე და სხვა საწარმოების რაოდენობა, საწარმოთა შექმნისა და მათი გაკოტრების ტემპები.

მონაცემთა ფანჯარა “ბიუჯეტი” იძლევა ინფორმაციას შემდეგ მაჩვენებლებზე: ბიუჯეტის ზომა, ბიუჯეტის შემოსავლები და გასავლები, საგადასახადო და არასაგადასახადო შემოსავლები, ადგილობრივ ბიუჯეტში შემოსავლები საწარმოებიდან, მოსახლეობიდან და სხვა დონის ბიუჯეტებიდან, საბინაო-კომუნალური სფეროში საბიუჯეტო დანახარჯების პროგნოზი.

შემდგომ ეს მონაცემები გამოიყენება სხვადასხვა მოხსენებებისათვის (ანგარიშგების სერვისი) ან ეგზავნება ანალიტიკურ საშუალებებს: OLAP, Data Mining და დინამიკურ იმიტაციურ მოდელს.

ანალიტიკურ საშუალებებთან მუშაობენ ჩვეულებრივ ექსპერტები და ანალიტიკოსები (DSS-სისტემები), რომლებიც შემდგომ ინფორმაციას გადასცემენ გადაწყვეტილებების მიმღებ პირებს.

3. დასკვნა

ამრიგად, დასაპროექტებელი სისტემა შეიძლება რეალიზებულ იქნეს კომპიუტერული მოდელირების მეთოდით, რომლის საფუძველია სისტემური დინამიკის მეთოდები. ამ სამუშაოს მოდელი საბინაო-კომუნალური სფეროში ინტეგრირებული უნდა იყოს სხვა მოდელსა და მოდელური კომპლექსების ქვესისტემებთან, რაც ხელისუფლების ადგილობრივ ორგანოებს უზრუნველყოფს, გადაწყვეტილებების მიღების ეტაპზე, ისარგებლონ საინფორმაციო-ანალიტიკური მხარდაჭერით.

ლიტერატურა

1. Meadows D. L. et al. Dynamics of Growth in a Finite World. Cambridge, Mass. Whright Alien Press Inc., 1974.
2. Meadows D. H., Meadows D. L. (eds.) Toward Global Equilibrium; Collected Papers. Cambridge Mass., Whright Alien Press, 1973.
3. Sussex Group Report. "Futures", v. 5, 1,2. London, New York, 1973.

UDC 62-5

ELABORATION OF THE CONCEPTION FOR THE CREATING OF THE SUPPORTING SYSTEM FOR THE COMING TO A DECISION IN THE COMMUNAL-HOUSING SPHERE**M.Khartishvili , Z.Gasitashvili, Q. Kveselava**

Computer engineering department, Technical University of Georgia, 77, Kostava str, Tbilisi, 0175, Georgia

Resume: There have been suggested the modern technologies for the creating of the supporting systems for the decision. The uniform architecture of the informational -analytical system has been elaborated. There has been investigated the conception of keeping the data (Data Warehouse) and data window(Data Mart); operative analytical working up the data (OLAP).

Key words: supporting system for coming to a decision; the informational -analytical system; the keeping conception, analytical working up.

УДК 62-5

РАЗРАБОТКА КОНЦЕПЦИИ ДЛЯ СОЗДАНИЯ СИСТЕМЫ ПОДДЕРЖКИ ПРИНЯТИЯ РЕШЕНИЙ В КОММУНАЛЬНО-КВАРТИРНОЙ СФЕРЕ**Хартишвили М.П., Гаситашвили З.А., Квеселава К.И.**

Департамент компьютерной инженерии, Грузинский технический университет, Грузия, 0175, Тбилиси, ул. Костава, 77

Резюме: Предложены современные технологии построения систем поддержки принятия решений. Разработана единая архитектура информационно-аналитической системы. Изучены концепция хранения данных (Data Warehouse) и окно данных (Data Mart); оперативная аналитическая обработка данных (OLAP).

Ключевые слова: система поддержки принятия решений; информационно-аналитическая система; концепция хранения; аналитическая обработка.

*შემოსვლის თარიღი 22.05.09**მიღებულია დასაბუქდად 16.07.09*

უბა 336.5

ფულის “გათეთრება” საქართველოში და მასთან ბრძოლის ძირითადი მიმართულებები

ნ. ბერძნიშვილი

კომპიუტერული ინჟინერიის დეპარტამენტი, საქართველოს ტექნიკური უნივერსიტეტი, საქართველო, 0175, თბილისი, კოსტავას 77

E-mail: nberdnishvili@gmail.com

ინფორმაცია,
გაზეთის სისაზღვრე

რეზიუმე: ნაშრომის მიზანია არა მარტო ფულის გათეთრების პრობლემის მიმოხილვა და ანალიზი, არამედ მცდელობა კონკრეტული ამოცანის დასმის და გამოკვლევის, რომელიც შესაძლოა ხელს შეუწყობს ფულის “რეცხვის” შემთხვევების დაფიქსირებასა და “მრეცხავთა” აღმოჩენას. საუბარია, საქართველოში მოქმედი ერთ-ერთი ბანკის მუშაობის სპეციფიკისა და მასში მოქმედი ფულის გათეთრების წინააღმდეგ განხორციელებული პრევენციული ზომების გათვალისწინებით ავტომატიზებული კომპიუტერული პროგრამის შემუშავებაზე, რომელიც დაკავშირებული იქნება როგორც ბანკის საინფორმაციო ბაზასთან, აგრეთვე ფულადი ტრანზაქციების შემსრულებელ, გზაწილურებისა და სხვა იმ პროგრამებთან, რომელსაც შესაძლოა პირდაპირი კავშირი ჰქონდეს ფულის გათეთრების პროგრამასთან. აღნიშნული კომპიუტერული პროგრამა გამოავლენს საეჭვო ტრანზაქციებს და შემდეგ გადასცემს მათ შესაბამის უზრუნველყოფის სამსახურს, რომელიც შემდგომში დაწვრილებით გამოიკვლევს მოსული შეტყობინების უტყუარობას.

საკვანძო სიტყვები: ფულის გათეთრება; ფულის “რეცხვა”; ოფშორული ზონა.

1. შესავალი

საქართველოში კრიმინალური გზებით უკანონო შემოსავლების მიღების მნიშვნელოვანი ფაქტორია არაკონტროლირებადი ტერიტორიები. ნარკობიზნესიდან მიღებული შემოსავლები საქართველოში არალეგალური შემოსავლების ერთ-ერთი ძირითადი წყაროა. აშშ-ის სახელმწიფო დეპარტამენტის მოხსენებაში “ფულის გათეთრება და ფინანსური დანაშაულობები 2001 წელს” აღნიშნული იყო, რომ საქართველო წარმოადგენდა პერიონის სატრანზიტო მარშრუტს ავღანეთიდან ევროპაში. საქართველოზე ასევე გადიოდა მორფინის მარშრუტი ავღანეთიდან თურქეთის მიმართულებით. შავი ფულის წარმოშობის ერთ-ერთი სერიოზული წყაროა იარაღით ვაჭრობა. იარაღით ვაჭრობისთვის ხელსაყრელი გარემო არსებობს, რადგან საქართველოში ადგილი აქვს დაურეგულირებელ ეთნოკონფლიქტებს, ხოლო საქართველოს ჩრდილოეთით, ჩეჩნეთის ტერიტორიაზე ამჟამად

დაც მიმდინარეობს შეიარაღებული კონფლიქტი. მხედველობაშია მისაღები დროებით კონსერვირებული საომარი სიტუაცია აზერბაიჯანსა და სომხეთს შორის. შავი ფულის აკუმულირებაში ზემოწამოთვლილთან ერთად გარკვეულ როლს ასრულებს ისეთი კრიმინალური წყაროებიდან მიღებული ფულადი სახსრები, როგორებიცაა: ყაჩაღობა და ქონების დატაცება, პროსტიტუცია, თაღლითობა და ა.შ.

2. ძირითადი ნაწილი

საქართველოში ფულის გათეთრება არ ხდება ისეთი თანამედროვე და აპრობირებული მეთოდებით, როგორებიცაა: სტრუქტურული დეპოზიტებისა და საბანკო ანგარიშებით მანიპულირება, სხვადასხვა მონეტარული ინსტრუმენტების გამოყენება (სამგზავრო ჩეკები და სხვა), საკრედიტო და სადებეტო ბარათების გამოყენება, იატაკქვეშა ბანკები, სმარფინგი (მრავალი დეპოზიტით მანიპულირება), პარალელური საკრედიტო გადარიცხვები, შიდასაბანკო გადარიცხვები და ა. შ. ნებსით თუ უნებლიეთ, საქართველოშიც იყენებენ საერთაშორისოდ აპრობირებულ ფულის გათეთრების ტექნოლოგიებს, რადგან ეს მათი საქმიანობის ნაწილია. შავი ფულის ლეგალიზების გავრცელებულ მეთოდს წარმოადგენს უკანონო მშენებლობები, აგრეთვე სახელმწიფო ქონების პრივატიზაცია ფულის გათეთრების ძალზედ ხელსაყრელი მეთოდია. ფულის გათეთრება საქართველოში შესაძლებელია ვალუტის გადამცვლელ პუნქტებშიც. მხოლოდ თბილისში ამჟამად 400-ზე მეტი ვალუტის გადამცვლელი პუნქტი მოქმედებს, რომელთა რეალური ბრუნვის დადგენა პრაქტიკულად შეუძლებელია. ფულის გათეთრების საერთაშორისო პრაქტიკა კაზინოების საშუალებით საქართველოშიც წარმატებით ხორციელდება. ამისათვის ხელსაყრელი გეოპოლიტიკური სიტუაციაა, ვინაიდან მეზობელ მუსულმანურ სახელმწიფოებში - აზერბაიჯანსა და თურქეთში, კაზინოების საქმიანობა აკრძალულია. როგორც საგადასახადო ინსპექციის თანამშრომლები ირწმუნებიან, კაზინოში უკანონო შემოსავლების ლეგალიზების ფაქტების გამოვლენა საკმაოდ რთულია, ვინაიდან კაზინოების საღაროებში შესაძლებელია ფულის კუბიურების გადაცვლა სათამაშო ქეტონებზე, რამდენიმე ხნის, ან რამდენიმე ფსონის გაკეთების შემდეგ შესაძლებელია მათი ისევ საღაროში წარდგენა და მოგების სახით კვლავ ფულად განაღდება ან

კლიენტის ანგარიშზე გადარიცხვა. ეს ვარიანტი საკმაოდ საიმედოდაა მიჩნეული, ვინაიდან ფულის “გათეთრებელი” პიროვნება მართლაც იმყოფებოდა კაზინოში, ახორციელებდა ფსონებს და ჰყავდა მოწმეები კაზინოში მომუშავე პერსონალის სახით. ამ შემთხვევაში ყველაფერი სინამდვილეს შეესაბამება, მოგების რაოდენობის გარდა.

ბოლო პერიოდში საგრძნობლად მომრავლებული ტოტალიზატორები (რაც გარკვეულწილად საფეხბურთო მსოფლიო ჩემპიონატებთან არის დაკავშირებული) ფულის გათეთრების კლასიკურ საშუალებას წარმოადგენს.

ყოველივე ზემოაღნიშნულიდან ჩანს, რომ საქართველოში ფულის გათეთრებისათვის საკმაოდ მრავალი არხი არსებობს. ამასთან, თუ საქართველოში გამკაცრდება ბრძოლა და ფულის გათეთრების პროცესში კრიმინალებს შეეკმნებათ სერიოზული პრობლემები, წინასწარ უნდა განვიხილოთ რეგიონალური ფაქტორი, ანუ ის, რომ საქართველოს მეზობელ სახელმწიფოებში (აზერბაიჯანი, სომხეთი, რუსეთი, თურქეთი), ფულის გათეთრების მხრივ, საქართველოს მსგავსად, საკმაოდ არასახარბიელო და არასტაბილური მდგომარეობაა.

ფულის გათეთრებისა და გადასახადებისაგან თავის არიდების პარალელურად ცალსახად გამოხატულია ფილტრი-ფირმებით მანიპულირების პროცესის დაკვირვებისას. დაინტერესებული პირები აფუნებენ საწარმოებს, რომლებიც ახორციელებენ დღე-ის ანგარიშ-ფაქტურებით მანიპულირებას, აგრეთვე არალეგალური შემოსავლების, რომელსაც ნაღდი ფულის სახე აქვს, გადაცემა უნადლო ფულად სახსრებზე (რა თქმა უნდა, განსაზღვრული პროცენტის ფასად). მსგავსი საწარმოების, რომლებიც, რა თქმა უნდა, გადასახადებს საერთოდ არ იხდიან, ანალიზი საშუალებას იძლევა გამოვეყოთ მათი რეგისტრაციისა და ფუნქციონირების შემდეგი დამახასიათებელი ნიშნები: მითითებულ იურიდიულ მისამართზე ისინი არ იმყოფებიან და არ აქვთ არავითარი კავშირი მათთან; ფირმების “ხელმძღვანელებს” წარმოადგენენ შემთხვევითი პირები (უსახელკაროები, პენსიონერები, სტუდენტები) ან გამოიყენება მოპარული პირადობის დამადასტურებელი მოწმობები; ბუღალტრული აღრიცხვა არ წარმოებს; გადასახადებისაგან თავის არიდების მიზნით, უმეტეს შემთხვევებში, მსგავსი ფირმები ფუნქციონირებს მხოლოდ 1-2 თვის განმავლობაში. როგორც წესი, ფირმების ბრუნვა იხრდება კვირის და/ან თვის ბოლო დღეებში; ფიქტიურ ანგარიშ-ფაქტურებს, ხელშეკრულებებს და აქტებს ხელს აწერენ არა ფირმის ხელმძღვანელები, არამედ შემსრულებლები. აღნიშნული დოკუმენტები კლიენტებს გადაეცემათ ნაწილობრივ შევსებული ფორმით. როგორც წესი, მსგავსი ოპერაციები წარმოებს საბანკო არხების გვერდის ავლით, მაგრამ იშვიათად ხდება ფირმების მიერ

ანგარიშების ხშირი ცვლა სხვადასხვა ბანკებში. ამასთან, გავრცელებულია არა მხოლოდ ფილტრი-ფირმების გაბანკოების პრაქტიკა პირველ საგადასახადო შემოწმებამდე, არამედ ფირმის რეორგანიზება დამფუძნებლის შეცვლის ან სხვა ფირმასთან შერწყმის გზით. ფულის გათეთრება ასევე შესაძლებელია სხვადასხვა საქველმოქმედო და სხვა სახის არაკომერციული ფონდების გამოყენებით.

ფულის გათეთრებასთან ბრძოლაში, როგორც წესი, გამოიყენება შემდეგი მექანიზმები: ფიზიკური და იურიდიული პირების ფინანსური და საგადასახადო ანგარიშგაღებულება; რეგულირების ორგანოთა მიერ კომპანიებისა და ბანკების გასვლითი შემოწმებები; გარე აუდიტორული შემოწმებები; კონტროლი პროფესიონალური ასოციაციებისა და თვითრეგულირებადი ორგანიზაციების ფარგლებში; ადგილობრივი და საერთაშორისო სამართალდამცავი ორგანოების ოპერატიული ღონისძიებები; ფიზიკური პირების მიერ ნებაყოფლობით (გარკვეული ჯილდოს საფასურად) მოწოდებული ინფორმაცია.

ფულის გათეთრების პრობლემამ იმდენად მასშტაბური და სახიფათო სახე მიიღო, რომ საჭირო გახდა მის წინააღმდეგ ბრძოლის ერთობლივი ძალებით გამოცხადება. ფულის “რეცხვის” ტერმინის პარალელურად, აუცილებლად შეეხედებით იმ ორგანიზაციათა სახელწოდებებს, რომელთა მუშაობაც “სამრეცხაოთა” აღმოჩენისა და დახურვისაკენ არის მიმართული.

FATF (Financial Action Task Force on Money Laundering) – ეს მრავალპროფილიანი ორგანიზაციაა, რომელიც მისი წევრი ქვეყნების პოლიტიკურად განმსაზღვრელი იურიდიული, ფინანსური და საკანონმდებლო ხელისუფლების კონსოლიდირებას ახდენს. FATF მონაწილე ქვეყნებში ფულის გათეთრების საწინააღმდეგო ზომების დანერგვის პროგრესის მონიტორინგს ახორციელებს; იხილავს და აცნობს ახალ ტენდენციებს, პრობლემის რეგულირების ტექნოლოგიებსა და ზომებს; ხელს უწყობს FATF-ის ნორმების გავრცელებას მთელ მსოფლიოში. FATF “დიდი შვიდეულის” სამიტის გადაწყვეტილების შესაბამისად დაარსდა პარიზში 1989 წელს. მასში შედის 33 სახელმწიფო და ორი საერთაშორისო ორგანიზაცია – სპარსეთის ყურის არაბული სახელმწიფოების თანამშრომლობის საბჭო და ევროკომისია. მისი მუშაობა ხუთწლიანი სესიებით მიმდინარეობდა, თუმცა ბოლო პერიოდში მსოფლიოში არსებულმა კრიმინალურმა კლიმატმა ცხადყო ორგანიზაციის საქმიანობის გაგრძელების აუცილებლობა და მონაწილე ქვეყნების გადაწყვეტილებით ორგანიზაცია საქმიანობას 2012 წლამდე განაგრძობს. კიდევ ერთი ორგანიზაცია, რომელიც ფართოდაა ცნობილი მსოფლიოში, არის ფინანსური მონიტორინგის სამსახური FMS.

ფულის გათეთრების წინააღმდეგ მიმართული ძირითადი საერთაშორისო დოკუმენტები, რომ-

ლითაც ხელმძღვანელობენ საქართველოშიც, არის:

- 1990 წელს FATF-ის მიერ 40 რეკომენდაციის მიღება და 1996 წელს მისი გადახედვა;
- გაეროს 1988 წლის კონვენცია “ნარკოტიკული საშუალებისა და ფსიქოტროპული პრეპარატების უკანონო მიმოქცევასთან ბრძოლის შესახებ” (ვენის კონვენცია);
- 1990 წლის ევროკავშირის კონვენცია “უკანონო საქმიანობის შედეგად მიღებული სასსრუბის გათეთრების, აღმოჩენის, ამოღებისა და კონფისკაციის შესახებ” (სტრასბურგის კონვენცია);
- 1991 წლის ევროკავშირის დირექტივა “ფულის გათეთრების მიზნით ფინანსური სისტემის გამოყენების აღკვეთის შესახებ”;
- FATF-ის მიერ 2003 წელს 40 რეკომენდაციის სრული განახლება;
- FATF-ის მიერ 2004 წელს 9 სპეციალური რეკომენდაციის მიღება.
ამ საკითხებთან დაკავშირებით საქართველოში მიღებულია:
 - ❖ 2003 წლის 6 ივნისს კანონი “უკანონო შემოსავლების ლეგალიზაციის აღკვეთის ხელშეწყობის შესახებ”;
 - ❖ 2007 წლის 1 აპრილს “უკანონო შემოსავლების ლეგალიზაციის აღკვეთის ხელშეწყობის შესახებ” კანონში ბოლო ცვლილებების ძალაში შესვლა.

3. დასკვნა

ფულის გათეთრების საუკეთესო საშუალება მაინც მისი რამდენიმე ათეული წლის მანძილზე შენახვაა. დრო – საუკეთესო “მათეთრებელია”. XX საუკუნის ავაზაკი ბარონები ჩვენ დროში თავისი ქვეყნის ყველაზე პატივსაცემ ოჯახებად იქცნენ. აღამიანები, რომლებიც კონტრაბანდითა

და ქურდობით, შეღავათების მისაღებად პოლიტიკოსთა მოსყიდვით იყვნენ დაკავებულნი, ჩვენ ათასწლეულში, რესპექტაბელურ კლასად გადაიქცნენ.

ფულის გათეთრების პრობლემის აქტუალობიდან გამომდინარე, აშშ-ში დააპროექტეს სპეციალური ავტომატი, რომელიც რამდენიმე წამში აცლის ჩამჯდარ ჭუჭყეს ფულის კუბიურებს. ამ ავტომატის გამომგონებელი ფრანკ მესედე დარწმუნებულია, რომ მისი მანქანები დიდი მოთხოვნილებით ისარგებლებს, რადგანაც ფული, განსაკუთრებით ნაკლებად მსხვილი ბანკნოტები, საშიში ბაქტერიების გაერცვლების იდეალური საშუალებაა. გამომგონებლის გათვლებით, ასეთი მანქანა მოცულობისა და მის მიერ ჩატარებული ოპერაციების გათვალისწინებით, 80-დან 200 ათას დოლარამდე შეფასდება.

ლიტერატურა

1. გახოკიძე ჯ., არაკანიძე ზ. „The Place and the Role of Economic Security in the Formation of the Georgian State“. 2001, Third and Fourth Quarters. Georgian-European Policy and Legal Advice Centre. Georgian Law Review, თბილისი, 2001.
2. Report of the Chamber of Control of Georgia. 2001. State and Control, თბილისი, 2001.
3. Georgian Statistical Review. 1999-2001. State Department of Statistics of Georgia, თბილისი, 1999-2001.
4. State Property Management: Privatization and Regulation by-law. 2003. Ministry of State Property Management of Georgia, თბილისი, 2003.
5. როგავა ზ. გადასახადები, საგადასახადო სისტემა და საგადასახადო სამართალი. თბილისი, 1999.

UDC 336.5

MONEY LAUNDERING IN GEORGIA AND PRINCIPAL DIRECTIONS OF FIGHT AGAINST IT

N. Berdznishvili

Computer engineering department, Technical University of Georgia, 77, Kostava str, Tbilisi, 0175, Georgia

Resume: Objective of this research is not only the analysis and discussion of money laundering, but attempt of the decision of a specific target, collaborate and realisation of idea, which in turn will help to elicit the facts of money laundering. It is a question of creation automated computer program, which will consider specificity of work of one of banks in Georgia and recorded security measures, it will be connected both with a bank database, and with programmes of monetary transactions and transfers, which can have direct communication with program of money-laundering. This computer program will reveal suspicious transactions and people and send their data to the necessary department, thereby will accelerate displaying the similar facts. Given program will capture all service-centres, which in turn will send collecting information for the further trial in Conformity Department.

Key words: money laundering; many washing; deposit; offshore zone.

ინფორმაცია, მართვის სისტემები

УДК 336.5

«ОТМЫВАНИЕ ДЕНЕГ» В ГРУЗИИ И ОСНОВНЫЕ НАПРАВЛЕНИЯ БОРЬБЫ С НИМ

Бердзнишвили Н.

Департамент компьютерной инженерии, Грузинский технический университет, Грузия, 0175, Тбилиси, ул. Костава, 77

Резюме: Целью данного исследования является не только анализ и обсуждение «отмывания денег», но попытка постановки конкретной задачи и разработка идеи, которая в свою очередь поможет выявить факты "отмывания денег" и "отмывальщиков". Речь идет о создании автоматизированной компьютерной программы, которая, учитывая специфику работы одного из банков Грузии и проведенных превенционных мер, будет связана как с банковской базой данных, так и с программами денежных транзакций и переводов, которые могут иметь прямую связь с программой отмывания денег. Указанная компьютерная программа выявит подозрительные транзакции и ускорит выявление подобных фактов. Данная программа охватит все сервис-центры, которые в свою очередь отправят полученную информацию для дальнейшего разбирательства в Департамент соответствия.

Ключевые слова: отмывание денег; коррупция; банк; депозит; офшорные зоны.

*შემოსვლის თარიღი 23.03.09
მიღებულია დასაბუჯდად 29.04.09*

**უპა 336.5
ფულის გათეთრების ტექნოლოგიები
6. ბერძნიშვილი**

კომპიუტერული ინჟინერიის დეპარტამენტი, საქართველოს ტექნიკური უნივერსიტეტი, საქართველო, 0175, თბილისი, კოსტავას 77

E-mail: nberdnishvili@gmail.com

რეზიუმე: განხილულია ფულის გათეთრების ცნება და მისი წარმოშობის ისტორია, საუბარია იმ ადამიანებზე, რომლებიც ოსტატურად ფლობდნენ ფულის „რეცხვის“ ტექნოლოგიებს. ყურადღება გამახვილებულია უკანონო შემოსავლების წარმოშობის წყაროებსა და მეთოდებზე მათი ლეგალიზაციისთვის, აგრეთვე გამჟღავნებულია ზოგიერთი საიდუმლოება, რომლითაც კრიმინალური „ელემენტები“ ფულის გათეთრებისას ხელმძღვანელობენ. კვლევის საგანია „შავი ფულის“ წარმოშობის წყაროების დადგენა და ამ სახსრების შემდგომში ლეგალიზების გზების შესწავლა, აგრეთვე „ფულის გათეთრების“, როგორც გლობალური პრობლემის, მიმოხილვა და მასთან ბრძოლის მეთოდების ძიება. ეს მოვლენა მჭიდროდაა დაკავშირებული ქვეყანაში მიმდინარე პოლიტიკურ, ეკონომიკურ და სოციალურ პროცესებთან და მასთან ბრძოლის ხერხები დღემდე კვლევისა და შემუშავების სტადიაშია.

საკვანძო სიტყვები: ფულის გათეთრება; ფულის „რეცხვა“; ოფშორული ზონა.

1. შესავალი

თანამედროვე მსოფლიოს წინაშე მდგომი პრობლემებიდან ერთ-ერთი მნიშვნელოვანი ადგილი უჭირავს ე.წ. „შავი ფულის“ საკითხს, რადგანაც იგი დაკავშირებულია კრიმინალური შემოსავლებისა და ტერორიზმის დასაფინანსებლად განკუთვნილი სახსრების გათეთრებასთან ანუ „ფულის რეცხვასთან“. ფულის გათეთრება (money laundering) გლობალური პრობლემაა. ეს კიდევ ერთხელ დაადასტურა 2001 წლის 11 სექტემბრის მოვლენებმა, რამაც ცხადი გახადა, რომ ტერორიზმის მოსპობა ან თუნდაც მისი კონტროლი ამა თუ იმ დონეზე მხოლოდ მისთვის ფინანსური არხების გადაკეტვითაა შესაძლებელი და უხვი დაფინანსების პირობებში მან შეიძლება მსოფლიო სტაბილურობისათვის საშიში მასშტაბები შეიძინოს. ფულის გათეთრება მჭიდროდაა დაკავშირებული ისეთ მოვლენებთან, როგორცაა კორუფცია, კაპიტალის გაზიდვა, მოგების დამალვისა და გადასახადებისგან თავის არიდების მიზნით ოფშორების გამოყენება.

ნარკოტიკებით ვაჭრობა, ტერორიზმი და რეკეტი ყოველთვის ითვლებოდა „ბინძური“ ფულის ძირითად წყაროდ. 80-იანი წლების დასასრულს

საერთაშორისო შეთანხმებებმა განსაზღვრა საქმიანობის კიდევ რამდენიმე სფერო, რომელთაგან მიღებული შემოსავალი „ბინძურად“ კვალიფიცირდება. ეს ჩამონათვალი მოიცავს შეიარაღებულ ძარცვას, თაღლითობას, გამოძალვის მიზნით ადამიანთა გატაცებას, გადასახადებისგან თავის არიდებასა და სავალუტო კონტროლის დარღვევას. საერთაშორისო თანამეგობრობის ყველა წევრი ამ საკითხში ერთსულოვანი არაა. ყველა ქვეყანა უდავოდ აღიარებს „ბინძურად“ მხოლოდ იმ ფულს, რომელიც მიღებულია ნარკოტიკების, იარაღით უკანონო ვაჭრობისა და მძევლების აყვანის გზით. საგადასახადო კანონმდებლობის დარღვევისა და თაღლითობის საკითხშიც კი სხვადასხვა სახელმწიფო ხშირ შემთხვევაში განსხვავებულ თვალსაზრისს ემხრობა. შესაძლოა, „ბინძურს“ მივაკუთვნოთ ფული, რომელიც მოპარულია საერთაშორისო საზოგადოებრივი ორგანიზაციებიდან ან ცალკეული სახელმწიფოების ბიუჯეტიდან.

არავისთვისაა საიდუმლო, რომ ფულის გათეთრების მხრივ საბანკო ოპერაციების მიზანი დადის იქამდე, რომ დანაშაულებრივი საქმიანობიდან მიღებულ შემოსავალს კანონიერი სახე მიეცეს. როდესაც მიზანი მიღწეულია და ფულიც „გარეცხილია“, მისი ჭეშმარიტი წარმომავლობის დადგენა შეუძლებელია და შესაძლებელი ხდება მისი თავისუფლად განკარგვა. დანაშაული ფულის გათეთრების გარეშე აზრს კარგავს იმიტომ, რომ მოპარული ქონებით სარგებლობა პრაქტიკულად შეუძლებელია.

„ფულის გათეთრების“ ისტორია მე-20 საუკუნის 20-იანი წლებიდან იღებს სათავეს, როდესაც აშშ-ში მშრალი კანონის შემოღებით მკვეთრად იმატა ორგანიზებულმა დანაშაულმა. ნარკოსაქმოსნები, თაღლითები, კონტრაბანდისტები, ადამიანთა გამტაცებლები, ტერორისტები, გადასახადებისგან თავის არიდების სპეციალისტები, ყაჩაღები და გამომძალველები ამ ბიზნესის დაფუძნების მთელ პატივს ალ კაპონეს მიაწერენ. ამბობენ, რომ ცნობილმა განგსტერმა ჩიკაგოს ტერიტორიაზე შექმნა სამრეცხაოების მთელი ქსელი, რომელთა მეშვეობითაც „რეცხავდა“ აზარტული თამაშებიდან, პროსტიტუციიდან და რეკეტიდან მიღებულ ფულს. ამიტომაც არის ინგლისურად ფულის გათეთრებას „ლაუნდერინგს“ – „რეცხვას“ რომ უწოდებენ.

ფულის გათეთრების ნამდვილ ნათლიმამად ითვლება მეიერ ლანსკი. სწორედ ის გახდა დღესდღეობით ცნობილი „გათეთრების“ ბევრი

ინფორმაცია,
გაფრთხილების
სისტემაში

ხერხის პირველად მომჩინი. მან პირველმა შეფასა შევიცარიულ ბანკებში ანგარიშების, ბაჰამის ოფშორებისა და სათამაშო ბიზნესის ყველა უპირატესობა. თითქმის 20 წლის შემდეგ, გაუწია რა დახმარება თავის ძველ ბიზნეს პარტნიორ – ბაგ ზი ზიგელს, მომავალ ლას-ვეგასში სასტუმრო „ფლამინგოში“ პირველი მსხვილი სასტუმროების კომპლექსის დაფინანსებაში, ლანსკიმ შეძლო დაერწმუნებინა თავისი თანამოაზრეები იმაში, რომ მათი მომავალი აღმოსავლეთის ტერიტორიების ათვისებაშია.

თავდაპირველად, ტერმინი „ფულის გათეთრება“ ბეჭდვაში გამოჩნდა 1973 წელს აშშ-ს პრეზიდენტ რიჩარდ ნიქსონთან და „უოტერგეითის“ სკანდალთან დაკავშირებით. 1972 წლის თებერვლის დასასრულს ნიქსონმა გადადგა პირველი ნაბიჯები საპრეზიდენტო პოსტზე ხელახალი არჩევისათვის. ამისათვის მის მიერ შეიქმნა კომიტეტი, რომელსაც სათავეში მისი ყოფილი პარტნიორი ჯორჯ მიტჩელი ჩაუდგა. თუმცა, რეალური კამპანია ამაზე 1 წლით ადრე დაიწყო, როდესაც მიტჩელმა და ფინანსთა მინისტრმა მორის სტენსმა ფარულად დაიწყეს მომავალი საარჩევნო კამპანიის ფინანსური ბაზის შექმნა. სწორედ მაშინ მათთან დაიწყო შემოდინება კანონით აკრძალულმა ანონიმურმა შემოწირულობებმა. ამ შემოწირულობების ხასიათი შემდგომში გახდა ცნობილი, უოტერგეითში დემოკრატიული პარტიის ეროვნული კომიტეტის შტაბის დარბევის შემდეგ, როცა გამოაშკარავდა, რომ კომიტეტში გათეთრებული ფული შემოედინებოდა.

2. ძირითადი ნაწილი

ტრადიციულად ფულის გათეთრების პროცესისათვის აუცილებელია:

– „ბინძური“ ფულის ნამდვილი მფლობელისა და წარმომომის წყაროს დამალვა. თუკი ამ დროს მფლობელის გვარი ცნობილი იქნება, პროცესი აზრს დაკარგავს;

– მოხდეს გათეთრებისათვის განკუთვნილი კუბიურების ღირებულების შეცვლა. არაფინ დაიწყებს მილიონი დოლარის გათეთრებას 10-დოლარიანი კუბიურებით;

– მთელი პროცესი მაქსიმალურად იყოს ჩახლართული. თუ ვინმე მოახერხებს მისი ასავალდასავლის გაგებას, პროცესი ისევ და ისევ კარგავს აზრს;

– ფული იყოს მისი მფლობელის მუდმივი მეთვალყურეობის ქვეშ. ბევრი მათგანი, ვინც ამ პროცესშია ჩართული, ნათლად ხედავს, თუ რა ფულთან აქვს საქმე და არ ერიდება მასზე ხელის მოთხოვას. რეალურად ამ დროს მფლობელს წინააღმდეგობის გაწევა არ შეუძლია, თუ, რა თქმა უნდა, კიდევ უფრო კრიმინალურ და სასტიკ მეთოდებს არ მიმართავს.

აშშ-ს სენატის კომიტეტი საერთაშორისო საკითხებში და ნარკოტიკებთან და ტერორიზმთან

ბრძოლის ქვეკომიტეტი ფულის გათეთრების მთელ ციკლს 3 ძირითად ეტაპად ჰყოფენ:

1. ვალუტის მიღება, კონსოლიდირება და განთავსება. ამისათვის საჭიროა საბანკო ანგარიშების, საფოსტო გზავნილების, სამგზავრო ჩეკების და სხვა მიღებული ინსტრუმენტების გამოყენება საბანკო სისტემაში ვალუტის დანერგვისათვის.

2. დაშრევა – ამ მიზნით სახსრების გადასაადგილებლად, საბანკო საიდუმლოებასა და ადვოკატ-კლიენტის ურთიერთობაზე დაყრდნობით, რომელიც საშუალებას აძლევს არ გაამჟღავნოს ვინაობა, დამნაშავეები იყენებენ საბანკო ანგარიშებისა და კომპანიების მაქსიმალურ რაოდენობას. იქსოვება ფინანსური ტრანზაქციების რთული ქსელი, რომლის ძირითადი მიზანია ფინანსური ანგარიშების ნებისმიერი კვალის დამალვა.

3. დაბოლოს, ინტეგრაცია, ანუ „გარეცხილი“ ფულის ინტეგრაცია ლეგალურ ორგანიზაციებში. ფული მიმოქცევაში ბრუნდება სუფთა და ხშირ შემთხვევაში დაბევრილი შემოსავლის სახით. რაც უფრო ნაკლებია თანხა, მით უფრო მალე მიმდინარეობს პროცესი.

ფულის გათეთრების საუკეთესო საშუალებაა მისი ისეთ ბიზნესში მოქცევა, სადაც საწყისი ვალუტა აბსოლუტურად ლეგალურია. ერთ-ერთი მათგანია ანტიკვარიატი ვაჭრობა. დასაწყისისთვის იძენენ მზა კომპანიას. კომპანიის სახელწოდებისა და სარეგისტრაციო მისამართის გამოყენებით, შეიძლება მთელ მსოფლიოში მოგზაურობა, ნაღდი ფულით ჩინური ლარნაკების, სპარსული ხალიჩების, ძვირფასეულობის, მონეტების, მარკების შექმნა, რომელიც ასევე „კონვერტაციის“ კარგი საშუალებაა. შემდეგ ყოველივე ეს აუქციონზე იყიდება (სასურველია, სხვადასხვა ქვეყანაში). ყოველი გაყიდული ნივთის შექმნა, მყიდველის მიუხედავად, ჩეკით გადაიხდება. გაყიდვის პროცესში გადახდილი საკომისიო თველება გათეთრების საფასურად. საცალო გაყიდვა – კიდევ ერთი ხელსაყრელი ნიადაგია ამგვარი საქმიანობისთვის. თანამედროვე მსოფლიოში ამ მიზნისთვის ყველაზე უკეთ გამოდგება „სწრაფი“ კვების საწარმოები, კაზინოები, ბარები და რესტორნები. მართლაც, ვის შეუძლია გააკონტროლოს რამდენი კლიენტი შევა პიცერიაში და რა რაოდენობით შედის იქ თანხა?

„ბინძური“ ფულის რა რაოდენობა ტრიალებს დღესდღეობით დედამიწაზე, არაფინ იცის... ფულის გათეთრება – ალტერნატიული ეკონომიკაა, რომელიც სახსრების მიმოქცევის სიდიდით მესამე ადგილზეა საერთაშორისო სავალუტო ოპერაციებისა და ნავთობით ვაჭრობის შემდეგ. მისი მუშაობისთვის საკმარისია 2 პირობა – საჭირო ინფრასტრუქტურის შექმნა და, ამავდროულად, ისეთი ინფრასტრუქტურის არსებობა, რომელსაც ძალუძს ასეთი რაოდენობით ფულის მასის „გადახარშვა“.

არსებობს ფულის გათეთრების მრავალი ხერხი, თუმცა აღსანიშნავია რამდენიმე მათგანი, რომლებიც განსაკუთრებული პოპულარულობით გამოირჩევა: დეპოზიტების გაფორმება მესამე პირზე, ოფშორული ბანკებისა და ფიქტიური კომპანიების გამოყენება.

დეპოზიტების გაფორმება მესამე პირზეზე. საბანკო საიდუმლოების (აშშ, 1970წ.) კანონის შესაბამისად, ბანკები ვალდებული არიან შეატყობინონ ყველა საბანკო შენატანებზე, რომელთა რაოდენობა 10000 დოლარს აღემატება. იმისათვის, რომ გვერდი აუარონ ამ უსიამოვნო კანონს, აკვავთ მესამე პირები, რომლებიც საკუთარ სახელზე აფორმებენ რამდენიმე წვრილ დეპოზიტს, რომელთაგან თითოეულის რაოდენობა 10000 დოლარს არ აღემატება. ეს ოპერაცია ხორციელდება სხვადასხვა დღეს ან ბანკის სხვადასხვა ფილიალებში ერთსა და იმავე დღეს. ეს მეტად რთული პროცესია, რომელიც დიდ დროსა და ძალისხმევას მოითხოვს.

ოფშორული ბანკები. ფულის გასათეთრებლად ყველაზე მიმზიდველ ოფშორულ ზონებად ითვლება ბაჰამისა და კაემანის კუნძულები, პანამა. აქ არ არსებობს სამართლებრივი აკრძალვები, რომლებიც დაარეგულირებს საბანკო შენატანების ზომასა და რაოდენობას, ასევე არ არის განსაზღვრული სამართლებრივი პასუხისმგებლობა, რაც დამნაშავეებს საშუალებას აძლევს ამოეფარონ ოფშორული ბანკების ოპერაციების ირგვლივ წარმოქმნილ საიდუმლოების გაუვალ ფარდას. ერთდროულად, რამდენიმე ასეთ ოფშორულ ბანკში ანგარიშების გახსნა საშუალებას აძლევს დამნაშავეებს გადააადგილონ სახსრები და შექმნან მძლავრი დამცავი მექანიზმი სათანადო ორგანოებისგან თავის დასაცავად

ფიქტიური კომპანიები. მსხვილი ბიზნესით მოპოვებული ფულის გათეთრება შეიძლება უკავშირდებოდეს რამდენიმე ფიქტიური ორგანიზაციის შექმნას, რომლებიც მხოლოდ ამ მიზნისათვის ფუნქციონირებენ. ეს ე.წ. „კომპანია – გარსები“, სთავაზობენ მომსახურებებს, რომელთა იმიტირებაც ადვილად შესაძლებელი და, როგორც წესი, იღებენ მხოლოდ ნაღდ ფულს ლეგალური მომსახურებების გაწევაში. კომპანიაში შემოედინება „ბინძური“ ფული, რომელიც ყალბი ინვოისებითა და ჩეკებით ლეგალურად გამოიყურება. ამის შემდეგ კი „იდექება“ ფიქტიური კომპანიების საბანკო ანგარიშებზე, სადაც არაფრით განსხვავდება კანონმორჩილი მოქალაქეების შემოსავლებისაგან.

ინვესტიციები კანონიერ მეწარმეობაში. დამნაშავეთა უმეტესობას სურს ფულის არა მხოლოდ გათეთრება, არამედ მისი „ლეგალიზება“, ანუ კანონმორჩილ მოქალაქეებად ქცევა და კანონიერი ბიზნესის ქონა. ხშირ შემთხვევაში ინვესტირების ობიექტები ხდება გასართობი დაწესებულებები, ბარები და კაზინოები, რომლებშიც დიდი კანონიერი მოგება არანაკლებ დიდ არალეგალურ მოგებას ერწყმის, რომლებიც ერთო-

ბლივად იდექება საბანკო ანგარიშებზე. ფულის „გათეთრების“ ეს საშუალება არ მოითხოვს დიდხალ დანახარჯებს, სამაგიეროდ, ფართოდაა ცნობილი და ნებისმიერი, თუნდაც ყველაზე ახალბედა გამომძიებელი, უმალ მიაკვლევს სიმართლეს. უფრო უსაფრთხოა ლეგალური დაწესებულებების მომსახურების „შეძენა“, მაგრამ ეს მოითხოვს ყალბი დოკუმენტაციისა და “შავი” ბუღალტერიის წარმოებას.

ზოგიერთი აზარტული თამაში დადებული თანხის 93%-მდე მოგებას პირდება, ამიტომაც ზოგიერთ დამნაშავეს სრულიადაც არ ეშინია უკანონო ფულის მცირეოდენი ნაწილის დახარჯვა, დანარჩენის „გათეთრების“ იმედით და ნამდვილ ფსონებს აკეთებენ. აქაც არის თავისი ნიუანსები. მაგალითად, ორი თანამზრახველი ჯდება რულეტთან. ერთი დებს მსხვილ თანხას წითელზე, მეორე – ამდენივეს, ოღონდ შავზე. თუ არ ამოვარდება ზერო ან ორმაგი ზერო, თანამზრახველთაგან ერთ-ერთი იგებს - მისი თანხა ორმაგდება და აბსოლუტურად „თეთრდება“. თუმცა, ბოლო პერიოდში კაზინოებში ვიდუო მონიტორინგის უახლესი სისტემების დანერგვის გამო, ეს სქემა ნაკლებად გეხვდება.

„გინდათ მოიპაროთ? დააარსეთ ბანკი“ – ბერტოლდ ბრეხტის ეს სიტყვები ზუსტად ასახავს პრობლემის შინაარსს. დამნაშაულებრივი ქმედების წარმოება უფრო მოსახერხებელია ლეგალურ საფუძველზე. ამჟამად ახალი ფინანსური დამნაშაულების ძირითადი ტენდენცია, ეს არის ფულის გათეთრება ოფიციალური საბანკო სისტემის გავლით.

დასავლეთში ასეთი ოპერაცია 1990 წელს განხორციელდა, როცა დასავლური და ოფშორული საბანკო სისტემით 68,8 მილიარდი დოლარი გათეთრდა. გარდა ამისა, ასეთი მოცულობის თანხების გავლენა საბანკო სისტემაზე მეტად ხელსაყრელ პირობებს ქმნის კორუფციული პროცესებისათვის. ინტერპოლის მონაცემებით, მარტო ნარკობარონმა – გარსია აბრეგომ აშშ-ს და მექსიკის კორუმპირებული ჩინოსნების მოსყიდვაში 10 მილიარდი დოლარი დახარჯა.

3. დასკვნა

განვითარებულ ქვეყნებში ფულის გათეთრების სიდრმისეული შესწავლა და მის წინააღმდეგ ბრძოლა კანონმდებლობისა და საერთაშორისო თანამშრომლობის საშუალებით, ძირითადად XX საუკუნის 80-იანი წლებიდან დაიწყო.

1986 წელს აშშ-ის კანონმდებლობამ, პირველად მსოფლიოში, ფულის გათეთრება კრიმინალად აღიარა. 1989 წელს პარიზში 7 განვითარებული სახელმწიფოს მიერ დაფუძნდა სახელმწიფოთაშორისი ორგანიზაცია – **FATF (Financial Action Task Force)**, რომელიც ფაქტიურად ახორციელებს ფულის გათეთრების საწინააღმდეგო საერთაშორისო ღონისძიებების კოორდინირებას.

ლიტერატურა

1. Экономическая преступность. Под ред. В.В. Лунеева, В.И. Борисова. Институт государства и права РАН. Москва, 2002.
2. Clifford L. “Illegal Money Laundering: A Strategy and Resource Guide for Law Enforcement Agencies”, Washington D.C., 1988.
3. Бекряшев А.К., Белозеров И. П. Теневая экономика и экономическая преступность. М., 2001.
4. Макарова Н.Н. Отмывание денежных средств с использованием офшорных финансовых центров и юрисдикции банковской тайны. М., 2001.
5. “Model of Best Practice for Combating Money Laundering in Financial Sector” LLondon, Commonwealth Secretariat, Sept. 2000.

UDC 336.5**TECHNOLOGIES OF MONEY LAUNDERING****N. Berdznishvili**

Computer engineering department, Technical University of Georgia, 77, Kostava str, Tbilisi, 0175, Georgia

Resume: This article describes what is in reality “money laundering”, expounds origin history and legalization methods, takes off curtain from very known and utilized methods, either open certain secrets, which make use of criminal elements for money laundering. Object of the research is origin revealing of "dirty money" and in consequence of studying legalisation of these incomes. This phenomenon is closely connected with political, economic and social processes in the country and to this day a way of struggle against it is in a stage of researches and working out.

Key words: money laundering; many washing; offshore zone.

УДК 336.5**ТЕХНОЛОГИИ ОТМЫВАНИЯ ДЕНЕГ****Бердзнишвили Н.**

Департамент компьютерной инженерии, Грузинский технический университет, Грузия, 0175, Тбилиси, ул. Костава, 77

Резюме: В представленной теме идет речь о том, что есть на самом деле «отмывание денег», об истории происхождения и методах легализации, снимается занавес над самыми известными и используемыми методами, также открываются некоторые тайны, которыми пользовались криминальные элементы при отмывании денег. Предметом исследования является выявление происхождения "черных денег" и изучение последствий легализации этих доходов, также обсуждение данной проблемы, как глобальной, и поиски методов борьбы с ней. Это явление тесно связано с политическими, экономическими и социальными процессами в стране, а пути борьбы с ними и по сей день в стадии исследований и разработки.

Ключевые слова: отмывание денег; коррупция; банк; депозит; офшорные зоны.

*შემოსვლის თარიღი 23.03.09
მიღებულია დასაბეჭდად 29.04.09*

UDC 662.6/.8
HYBRID CARS FUEL CONSUMPTION FOR URBAN TRAFFIC

M. Ben Chaim¹, B. Arav¹, M. Brand¹, D. Iosebidge², G. Abramishvili^{2*}

1 - Ariel University Center of Samaria, 40700, Ariel, Israel; 2 – Department of transport, Technical University of Georgia, 77, Kostava str, Tbilisi, 0175, Georgia
 E-mail: g.abramishvili@gtu.ge

საქართველოს ტექნიკური უნივერსიტეტი

Resume: Though since recently, hybrid cars are having acceptable technical parameters, we believe in a great potential of their further improvement by using gas turbines as a major source of energy [2,5,9,12,15]. Until now, hybrid cars have been basically using traditional internal combustion engines, either working on diesel or gasoline, due to their state-of-the art nature and relatively high thermal efficiency. However, when analyzing engine operation modes in hybrid cars and more particularly their ability to operate in an optimal mode, a gas turbine usually comes to mind, which is comparable to other thermal engines due to its exceptional technical properties. Determining its performance in hybrid cars in terms of fuel economy alone is technically incorrect, since all aspects of this technical solution shall be taken into account. This paper is an attempt to evaluate the performance of gas turbines as a main source of energy in hybrid cars by means of system analysis.

Key words: hybrid car, gas turbine, fuel economy, high efficiency, car performance.

1. INTRODUCTION

The idea of using gas turbine engines in cars is fairly old. However, its design has just recently achieved perfection, that enables to implement those both in vehicles and in fixed objects. State-of-the-art blade engines technology, metallurgy, composite materials, and production technologies allow development of reliable gas turbine engines, which are perfectly capable to replace piston combustion engines in cars. Gas turbine engines feature a lot of advantages over traditional piston engines. Though it still has its flaws, these can be handled, being gradually corrected during construction design. While talking about a gas turbine, it should be noted, that it is capable of developing high speeds. This provides for a significant improvement of weight parameters of the engine itself and also of the generator (alternator) used to charge batteries. Eventually, this significantly reduces the total weight of such power plant.

2. THE BODY OF THE ARTICLE

To enable comparative evaluation, calculations have been made for a 9.800 N minicar. We will deal with a car moving in general conditions, with acceleration occurring on gradient-free roads alone. Assume that a car ac-

celerates to $j \approx 3.0 m / s^2$, i.e., the car speeds up to 100 km/h within 10 seconds, like most cars in this class. Required energy will be determined for a mixed cycle, which is both: urban and non-urban traffic.

In our calculations, we were governed by Directives of UN ECE [22]. Currently, two major sets of regulations are applied in Europe, which are binding upon all car producers. These are EU Directives, and norms and regulations of UN Economic Commission for Europe applicable in most countries world-wide (UN ECE). Fuel consumption is normally indicated in three traffic modes: urban, non-urban, and mixed traffic. According to UN ECE requirements and above Directives, tests are conducted on chassis dynamometer work-bench.

According to these rules and regulations, the following speeds were assumed: maximum urban speed is 50 km/h; average urban speed is 19 km/h, provided that the car speeds up every half kilometer. Required acceleration energy was determined from initial to maximum speed, which is 50 km/h. As regards non-urban traffic, maximum speed is 120 km/h; average speed is 63 km/h, provided that the car speeds up from 63 km/h to 120 km/h per each 5th kilometer. Mixed traffic indicators were assumed as an average of fuel consumption for urban and non-urban traffic.

Considering that thermal, electrical and effective efficiency and specific fuel consumptions rate are applied in technical sources to compare thermal engines performance, with a major gap existing between the results, we would rather use both indicators in our calculations, i.e., electrical or effective efficiency, and specific fuel consumptions.

Fuel consumption is determined in car theory based on specific fuel consumptions [1,17], while assuming, that the car is in a continuous acceleration mode, i.e., the required engine maximum power is determined, with fuel consumptions rate per 100 km calculated afterwards based on the results. Though such approach is fairly adequate in traditional cars, it is absolutely unfit for hybrid cars due to their technical solution, namely: hybrid car engine operates in an optimal mode and the car uses acceleration energy of rechargeable batteries. Considering the above reasons and fuel economy assessment technologies, as stated in EU Directives [21] and in norms and regulations of UN Economic Commission for Europe [21], we have obtained and used new fuel consumption equations.

Fuel consumption in terms of specific fuel consumptions is determined by the following equation:

$$A_s^1 = \frac{g_e N_p}{10V_a \rho} + n \frac{G(V_2^2 - V_1^2)}{2g \cdot \rho} \delta, \text{ L/100km} \quad (1)$$

where g_e is specific fuel consumptions g/kWh; G is car weight, N ; N_p is car power at cruise speed, kW; ρ is fuel density, kg/l; n is the number of accelerations per 100 km, which differs for urban and non-urban traffic modes; V_1 is car speed before acceleration, m/s ; V_2 is car speed after acceleration m/s ; g is free fall acceleration, m/s^2 ; δ is unbalanced mass ratio of cars and engines.

Car power at cruise speed is:

$$N_p = \frac{N_v}{\eta_T} = \frac{1}{\eta_T} (N_f + N_w), \text{ kW} \quad (2)$$

Where N_v is wheel power at cruise speed, kW; N_f is a power required to overcome the resistance of road or wheel rolling motion, kW; N_w is a power required to overcome air resistance, kW.

These powers are determined by the following equations:

$$N_f = G \cdot f_0 (1 + 0.00065 \cdot V_a^2) V_a$$

$$N_w = KFV_a^3$$

Where f_0 is wheel rolling resistance ratio at a low speed; V_a is speed, m/s ; K is Aerodynamic resistance coefficient, $N \cdot s^2 / m^4$, F is cars frontal area, m^2 .

We obtain therefore:

1. Urban traffic:

$$A_s^1 = \frac{g_e [Gf_0(1 + 0.00065V_a^2) + KFV_a^2]}{3.6 \cdot 10^4 \eta_T \rho} + \frac{g_e G(V_2^2 - V_1^2)}{1.77 \cdot 10^8 \eta_T \rho} \delta \text{ L/100km} \quad (3)$$

Fuel consumption by effective efficiency is determined by the following equation:

$$A_s = \frac{E_s}{\eta_e \eta_T H} = \frac{E_s}{\eta_i \eta_m \eta_T H}, \text{ L/100km} \quad (4)$$

Where A_s is fuel consumption, Litre per 100 km; E_s is car movement energy per 100 km, kWh; η_e is engine effective efficiency; η_T is car transmission efficiency; η_i is engines thermal efficiency; η_m is engines mechanical efficiency; H is 1 litre of fuel heat output, kWh/L.

The following equations were obtained to determine A_s urban traffic:

$$E_s = 0.02777 [Gf_0(1 + 0.00065V_a^2) + KFV_a^2] + 5.361 \cdot 10^{-3} \frac{G}{g} \delta, \text{ kWh} \quad (5)$$

Where G is car weight, N ; f_0 is wheel rolling resistance ratio at a low speed; V_a is speed, m/s ; K is Aerodynamic resistance coefficient, $N \cdot s^2 / m^4$; F is cars frontal area, m^2 ; g is free fall acceleration, m/s^2 ; δ is unbalanced mass ratio of car and engine.

As seen from equations (1), (2), (3), (4) and (5), total car weight is essential to compare hybrid car fuel consumption parameters for various thermal engines. Table 1 summarizes engine performance, as taken from various literature sources [1-4, 9,11,18,19].

Table 1

Techno-economic performance of engines

Indicator Types of Engine	Specific fuel flow rate, $\frac{g}{kWh}$	Effective effi- ciency, %	Specific cost $\frac{C \$}{N hp}$	Power, litre $\frac{N hp}{L l}$	Specific weight $\frac{N hp}{G kg}$
Fuel	230-225	35-25	35-25	100-80	2.0-1.8
Diesel	215-222	40-30	50-40	70-50	1.7-1.3
Gas turbine	250-260	30-20	500-700	-	7-5

A gas turbine-equipped car is more light-weight due to a low specific weight of gas turbine and associated generator. Weight relationship for various cars was de-

termined by means of Table 1 and equation (8) used in [20] to calculate the weight of generator (alternator), wherein the mass of generator is determined as follows:

სტუდენტური შრომები
განმარტებულია

$$m = \frac{P_r t_s}{\pi^2 R^2 f^2} \quad (6)$$

Results are summarized in Table 2.

Where P_r is engine power, W ; t_s is engine starting time, s; R is rotor radius, m; f is engine axial speed, r/s.

Table 2

Weights of cars with various engines

Type of engine	Rotor radius, m	Engine starting time s	Engine axial speed s^{-1}	Total car weight N	Power plant weight N	Generator (alternator) weight, N	Engine weight, N
	R	t_s	f	G	G_m	G_G	G_E
Diesel	0.05	3.5	66	11477	1765	1079	686
Gasoline	0.05	3.5	83	11183	1471	981	490
Gas turbine	0.025	3.5	1666	9810	98	49	49

Fuel consumption rates are summarized in Tables 3 and 4.

Table 3

Various engine hybrid cars fuel consumption for urban traffic in terms of specific fuel consumptions

Type of engine	Fuel consumption	Fuel consumption	specific fuel consumption
	mpg	l/100km	g/KWh
Diesel	42.2	5.57	215
Gasoline	41.2	5.71	225
Gas turbine	40.0	5.89	260
Gas turbine	40.7	5.78	255
Gas turbine	41.1	5.72	250
Gas turbine	41.6	5.65	247
Gas turbine	42.5	5.54	242
Gas turbine	42.8	5.5	240
Gas turbine	43.8	5.37	235
Gas turbine	44.6	5.27	230
Gas turbine	45.7	5.15	225

Table 4

Various engine hybrid cars fuel consumption for urban traffic in terms of effective efficiency

Type of engine	Fuel consumption mpg	Fuel consumption l/100km	Effective efficiency
-	mpg	l/100km	-
Diesel	54.5	4.31	0.40
Diesel	51.7	4.55	0.38
Diesel	50.4	4.66	0.37
Diesel	49.2	4.80	0.36
Diesel	47.7	4.94	0.35
Gasoline	41.7	5.64	0.30
Gas turbine	38.7	6.15	0.25
Gas turbine	40.3	5.91	0.26
Gas turbine	41.7	5.69	0.27
Gas turbine	43.4	5.49	0.28
Gas turbine	45.0	5.28	0.29
Gas turbine	46.6	5.12	0.30
Gas turbine	48.0	4.95	0.31
Gas turbine	49.6	4.80	0.32
Gas turbine	51.1	4.61	0.33
Gas turbine	52.7	4.46	0.34
Gas turbine	54.2	4.34	0.35
Gas turbine	55.7	4.22	0.36
Gas turbine	57.3	4.11	0.37
Gas turbine	60.4	3.89	0.39
Gas turbine	61.9	3.79	0.40
Gas turbine	63.5	3.70	0.41
Gas turbine	65.0	3.61	0.42

Fuel consumption rates for various cars are specified below for the sake of comparison [10,13,14,15,18,19].

Table 5

Pilot fuel consumption rates for urban traffic in terms of effective efficiency

Car type	Fuel consumption <i>mpg</i>	Fuel consumption l/100km	Total car weight N
Honda CNG (Nat. Gas)	35	6,72	10320
Honda FCX (Fuel Cell)	64	3,66	9810
VW JETA (Diesel)	50	4,71	9320
Honda Civic (Gasoline)	51	4,61	10320
Honda Insight (Hybrid, Gas Electric)	63	3,74	8360
Chrysler (Gas Turbine)	17	13,83	8830

სტუდენტური შრომები, გენერაციის მართვა

3. CONCLUSION

According to Table 3, gas turbine is comparable to fuel engines in terms of fuel consumption rates. To achieve the level of diesel engines, specific fuel consumptions will be reduced down to 7-8 grams, which is just 3%. According to the results obtained for effective efficiency, this parameter will be 2% higher to be on a par with gasoline engines, and 6% higher to be on a par with diesel engines. Judging by the latest achievements of gas turbine design and technologies [9,18,19,21], this can be implemented in the near future. Also, it should be noted, that light-weight hybrid cars are saving about 0.5 litre of fuel per each 100 km versus gasoline engines and nearly 0.35 litre versus diesel engines due to lower total weight alone. It is also important, that according to [21], effective efficiency or electrical efficiency of light-duty diesel engines (30-50 kW) never exceeds 30%. While assuming this value in our calculations, it is clear that weight performance of a gas turbine out weights the losses related to piston engine thermal ratio.

REFERENCES

1. Wong, J. Y. (2001) Theory of ground vehicles – 3 rd. ed. John Wiley and Sons, Inc., 528 p.
2. Anthony E. Schwaller. (1997) Transportation Energy and Power Technology. McGraw-Hill. Delmar Publishers Inc. 416 p.
3. Irwing Granet, P.E., Maurice Bluestein. (2004) Thermodynamics and Heat Power. Pearson Education, Inc. 701 p.
4. Arthur H. Lefebvre. (1983) Gas Turbine Combustion. Hemisphere Publishing Corporation. 531 p.
5. A.L. Polyzakis, C. Koroneos, G. Xydis. (2008) Optimum gas turbine cycle for combined cycle power plant. Energy Conversion and Management, Volume 49, Issue 4, April 2008, Pages 551-563
6. Marcus Thern, Torbjörn Lindquist, Tord Torisson. (2007) Experimental and theoretical investigation of an evaporative fuel system for heat engines Energy Conversion and Management, Volume 48, Issue 4, April 2007, Pages 1360-1366.
7. Ming Zheng, Graham T. (2004) Energy efficiency analyses of active flow after treatment systems for lean burn internal combustion engines. Energy Conversion and Management, Volume 45, Issues 15-16, September 2004, Pages 2473-2493.
8. Lingen Chen, Junxing Lin, Fengrui Sun, Chih Wu. Efficiency of an Atkinson engine at maximum power density. Energy Conversion and Management, Volume 39, Issues 3-4, February-March 1998.
9. B. Sjöblom, J. Rehn. (1997) The gasoline Volvo high speed generation hybrid drive and associated combustion system. Energy Conversion and Management, Volume 38, Issues 10-13, July-September 1997, Pages 1225-1235
10. A. K. Gupta. (1997) Gas turbine combustion: Prospects and challenges. Energy Conversion and Management, Volume 38, Issues 10-13, July-September 1997, Pages 1311-1318.
11. Howard R. Kirby, Barry Hutton, Ronald W. (2000) McQuaid, Robert Raeside, Xiayao Zhang. Modelling the effects of transport policy levers on fuel efficiency and national fuel consumption Transportation Research Part D: Transport and Environment, Volume 5, Issue 4, July 2000, Pages 265-282
12. <http://www.chevrolet.com/electriccar/>
13. <http://www.fueleconomy.gov>
14. Yoichiro Ohkubo, Yoshinori Idota, Yoshihiro Nomura. (1997) Evaporation characteristics of fuel spray and low emissions in a lean premixed-pre-vaporization combustor for a 100 kW automotive ceramic ceramic gas turbine Energy Conversion and Management, Volume 38, Issues 10-13, July-September 1997, Pages 1297-1309.
15. Mikhail Granovski, Ibrahim Dincer, Marc A. Rosen. (2006) Economic and environmental comparison of conventional, hybrid, electric and hydrogen fuel cell vehicles. Journal of Power Sources, Volume 159, Issue 2, 22 September 2006, Pages 1186-1193.
16. M.A. Reuter, A. van Schaik, O. Ignatenko, G.J. de Haan. (2006) Fundamental limits for the recycling of end-of-life vehicles. Minerals Engineering, Volume 19, Issue 5, April 2006, Pages 433-449.1. Проскурин А. Теория Автомобиля
17. Yoichiro Ohkubo. Outlook of Gas Turbine. R&D Review of Toyota CRDL. V.4. N1.
18. Martin Eberhard, Marc Tarpenning. (2006) The 21 st. Century Electric Car. Tesla Motors Inc. 19.07.2006.
19. <http://www.stardrivedevice.com/over-unity2.html>
20. <http://www.microturbine.com/>
21. <http://www.unece.org/trans/main/>

შპს 662.6/8

ჰიბრიდული ავტომობილების საწვავის ხარჯი საქალაქო პირობებშიმ. ბენ ხაიმი¹, ბ. არავი¹, მ. ბრანდი¹, ჯ. იოსებძე², გ. აბრამიშვილი² *

1 – არიელის საუნივერსიტეტო ცენტრი სამარიაში, 40700, არიელი, ისრაელი; 2 – საქართველოს ტექნიკური უნივერსიტეტი, საქართველო, 0175, თბილისი, კოსტავას 77

E-mail: g.abramishvili@gtu.ge

რეზიუმე: ავტომობილის თეორიაში საწვავის ხარჯი განისაზღვრება საწვავის კუთრი საათური ხარჯის საფუძველზე, ამასთან მიღებულია, რომ ავტომობილი მთელი დრო იმყოფება აჩქარების რეჟიმში, ანუ გამოთვლიან ძრავას აუცილებელ მაქსიმალურ სიმძლავრეს და მიღებული სიმძლავრიდან საზღვრავენ 100 კმ-ზე საწვავის ხარჯს. თუ ასეთი მიდგომა რაღაც სახით მისაღებია ჩვეულებრივი ავტომობილისათვის, სრულიად არ გამოადგება ჰიბრიდული ავტომობილებისათვის. ამის მიზეზია ჰიბრიდული ავტომობილების ტექნიკური გადაწყვეტა და, კერძოდ ის, რომ პირველ რიგში ჰიბრიდული ავტომობილის ძრავა მუშაობს მისთვის ოპტიმალურ რეჟიმში და მეორეც, ავტომობილი აჩქარებისას იყენებს აკუმულატორთა ბატარეებში დაგროვილ ენერჯიას. ზემოთ ჩამოყალიბებული მიზეზების, აგრეთვე ევროკავშირის დირექტივებითა და გაეროს ევროპის ეკონომიკური კომისიის წესებით მიღებული საწვავეკონომიურობის შეფასების მეთოდების გათვალისწინებით, სტატიაში შემოთავაზებულია ჰიბრიდული ავტომობილების საქალაქო პირობებში მოძრაობისას საწვავის ხარჯის გაანგარიშების ახალი მეთოდი. მეთოდი ეფუძნება ჩვენ მიერ მიღებულ განტოლებებს. შემოთავაზებული მეთოდის საფუძველზე წარმოდგენილია სხვადასხვა შიგაწვის ძრავათი აღჭურვილი ჰიბრიდული ავტომობილების საწვავის ხარჯის შედარებითი ანალიზი.

საკვანძო სიტყვები: ჰიბრიდული ავტომობილი; აირის ტურბინა; საწვავის ხარჯი; საწვავეკონომიურობა; მაღალი ეფექტურობა; ავტომობილის საექსპლუატაციო თვისებები.

УДК 662.6/8

РАСХОД ТОПЛИВА ГИБРИДНЫХ АВТОМОБИЛЕЙ В ГОРОДСКИХ УСЛОВИЯХ**М. Бен Хаим, Б. Арави, М. Бранд, Дж. Иосебидзе, Г. Абрамишвили**

1 - Университетский центр Ариэля в Самарии, 2 - Департамент транспорта, Грузинский технический университет, Грузия, 0175, Тбилиси, ул. Костава 77

Резюме: В теории автомобилей расчет топлива определяется на основе удельного часового расхода топлива. При этом получается, что автомобиль все время находится в режиме ускорения, т.е. определяют необходимую максимальную мощность двигателя и по полученной мощности определяют расход топлива на 100 км. Если такой подход в каком-то виде приемлем для обычного автомобиля, то он совершенно не подходит для гибридного автомобиля. Причиной этого является техническое решение гибридного автомобиля, и в частности то, что в первую очередь, двигатель гибридного автомобиля работает в оптимальном для него режиме. И, во-вторых, при ускорении движения этот автомобиль использует энергию, накопленную в батареях аккумулятора.

С учетом вышеотмеченных причин, а также методов оценки топливной экономичности, представленной в директивах Евросоюза и правилах экономической комиссии ООН, предложен новый метод расчета расхода топлива при движении гибридного автомобиля в городских условиях. Метод опирается на полученное нами уравнение. На основе предлагаемого метода представлен сравнительный анализ расхода топлива гибридным автомобилем, оборудованным двигателем с различным топливом.

Ключевые слова: гибридный автомобиль; газовая турбина; расход топлива; экономия топлива; высокая эффективность; эксплуатационные качества автомобиля.

Accepted 17.03.09

Submitted 29.04.09

შპს 629.1/7

სამცხე-ჯავახეთის სატრანსპორტო გზების ორგანიზაცია და მისი ბავშვანა რეზიდენციური კავშირების განვითარებაზე

ბ. გითოლენდია

სატრანსპორტო დეპარტამენტი, საქართველოს ტექნიკური უნივერსიტეტი, საქართველო, 0175, თბილისი, კოსტავას 77

E-mail: boris_gitolendia@yahoo.com

სატრანსპორტო განვითარება

რეზიუმე: წარმოდგენილია სამცხე-ჯავახეთის სატრანსპორტო ინფრასტრუქტურის მდგომარეობა და განხილულია ამ გზის ორგანიზაციული სტრუქტურის გაუმჯობესების შედეგად გამოწვეული ეკონომიკური და პოლიტიკური ეფექტები. საუბარია საქართველოს სატრანსპორტო დერეფნის დამატებით მონაკვეთზე, რომელმაც უნდა იქონიოს უდიდესი გავლენა რეგიონალური კავშირების განტკიცებასა და განვითარებაზე და გახდეს ქვეყნის ეკონომიკის გაძლიერების დამატებითი პირობა.

საკვანძო სიტყვები: რეგიონალური ბაზარი; საექსპორტო მომსახურება; ალტერნატიული სატრანსპორტო მარშრუტები; ინტეგრაცია; ინფრასტრუქტურა; სატრანსპორტო გზების ორგანიზაცია.

1. შესავალი

საქართველოს თავისი გეოგრაფიული მდებარეობით ცენტრალური ადგილი უკავია აღმოსავლეთ-დასავლეთის (შავი და კასპიის ზღვები) და ჩრდილოეთ-სამხრეთის (რუსეთსა და თურქეთს შორის) მიმართულებით სატრანზიტო გადაზიდვებისას. საქართველოს სავაჭრო ურთიერთობები მეზობელ ქვეყნებთან მისი ეკონომიკის ერთ-ერთი მნიშვნელოვანი მახასიათებელია.

2. ძირითადი ნაწილი

ამჟამად, საქართველო, როგორც ტრანზიტული ქვეყანა, დიდ შემოსავალს იღებს სხვადასხვა საქონლის ტრანსპორტირებით სომხეთიდან, აზერბაიჯანიდან და რუსეთიდან (ასევე მათი გავლით, შუა აღმოსავლეთიდან და ცენტრალური აზიიდან), თურქეთიდან, შავი ზღვით ან მის იქით. საქართველოს ყველაზე ღირებული საქსპორტო მომსახურება ტრანსპორტირებაა.

ქვეყნის ეკონომიკის ფუნქციონირება ძირითადად არის დაკავშირებული მისი ინფრასტრუქტურის ერთ-ერთი მნიშვნელოვანი დარგის – საავტომობილო გზების განვითარებასთან. საქართველოს მასშტაბებისა და რთული ბუნებრივი რელიეფის მქონე ქვეყნებში სატრანსპორტო სისტემის სტრუქტურაში საავტომობილო ტრანსპორტის პრიორიტეტი უდავოა. “ტრასეკას” პროექტში მონაწილეობა სატრანსპორტო პო-

ტენციალის რეალიზების კარგ საშუალებას იძლევა. ალტერნატიული სატრანსპორტო მარშრუტების საშუალებით საქართველოსთვის უფრო ხელმისაწვდომი ხდება ევროპული და სხვა რეგიონალური ბაზარი. საავტომობილო ტრანსპორტის განვითარება კი დიდ წვლილს შეიტანს საქართველოს ეკონომიკური მდგომარეობის გაუმჯობესებაში.

გეოგრაფიული მდებარეობა, კულტურული სიახლოვე და საბაზრო პირობების მსგავსება სომხეთსა და საქართველოს შორის სავაჭრო პარტნიორობის წინაპირობაა. აზერბაიჯანთან და თურქეთთან საერთო საზღვრის მეშვეობით საქართველო გახდა სომხეთიდან ექსპორტირებული საქონლის სატრანზიტო მარშრუტი, რომლითაც საქონელი თურქეთში, ევროპასა და მთელ მსოფლიოში გადის. საქართველო სარგებლობს სომხეთთან უპირატესი კავშირით (ბოლო წლებში საქართველოს მთავრობის ინიციატივით გაფორმებულ იქნა ახალი, ე.წ. ლიბერალური ტიპის საერთაშორისო საავტომობილო მიმოსვლის შესახებ შეთანხმებები სომხეთის, თურქეთისა და ყაზახეთის რესპუბლიკებთან. შეთანხმების მიხედვით საერთაშორისო სატვირთო გადაზიდვებს უფლება მიეცათ შეუზღუდავად, კვოტირებული ნებართვების გარეშე განახორციელონ სატვირთო გადაზიდვები), სომხეთის ბაზარზეც ხელი მიუწვდება და ამ ქვეყნისთვის საქონლისა თუ ნავთობის საკუთარი ტერიტორიის გავლით ტრანსპორტირებისთვის გარკვეულ ფინანსურ შემოსავალსაც იღებს მისგან. შედეგად, ამ ორი მეზობელი ქვეყნის ორ რეგიონს – სამცხე-ჯავახეთსა და შირაქს შორის სავაჭრო ურთიერთობა, შესაძლოა მათი განვითარების ბუნებრივ საფუძვლად იქცეს. ჯერჯერობით ეს ასე არ ხდება; შეფერხების გამომწვევი პრობლემები საკმაოდ აშკარაა. სომხეთის საზღვარი სამცხე-ჯავახეთთან ყოველთვის ამოვარდნილი იყო დანარჩენი საქართველოს ინფრასტრუქტურიდან. ბოლო პერიოდში საქართველოს სამხრეთ საბაჟო რაიონები მკვეთრად ჩამოშორებული იყო საქართველოს დანარჩენ რეგიონებს, გეოგრაფიული მდებარეობის, დანგრეული გზების და არაეფექტური სატრანსპორტო სისტემის გამო ძალიან პრობლემატური იყო მთავარ ბაზრებთან – თბილისთან და ახალციხესთან დაკავშირება. ყველაზე მოკლე მარშრუტიც კი საზღვრის მიმართულებით დიდ

დროს მოითხოვს, რეგიონში ყველაზე სერიოზულ პრობლემად გზების ცუდი ხარისხი შეიძლება დასახელდეს, გაუმართავი სატრანსპორტო ინფრასტრუქტურა არა მარტო აფერხებს ბაზართან კავშირს, არამედ ზრდის კიდევ ფასს პროდუქციაზე.

სამცხე-ჯავახეთის გზის ამ მონაკვეთის სტრატეგიული მნიშვნელობა და მისი რეაბილიტაციის აუცილებლობა განსაკუთრებით თვალსაჩინო 2008 წლის აგვისტოში გახდა, როდესაც აღნიშნულ გზაზე, აგვისტოს მოვლენების ფონზე, სატვირთო და სამგზავრო ავტომობილების მოძრაობამ მაქსიმალურად იმატა. სომხეთისა და თურქეთის საზღვრებამდე მიმავალი ეს გზა არა მხოლოდ თბილისს, ქვემო ქართლსა და სამცხე-ჯავახეთს აკავშირებს მეზობელ ქვეყნებთან, არამედ ქვეყნის მაგისტრალური საავტომობილო გზის ალტერნატიული მარშრუტაციაა.

სამცხე-ჯავახეთის რეგიონი მდებარეობს საქართველოს სამხრეთით და ესაზღვრება სომხეთსა და თურქეთს. მისი მთლიანი ფართობი 64000 კმ²-ია. სტატისტიკური მონაცემებით მისი მოსახლეობის 55%-ს ეთნიკური სომხები შეადგენენ. ამჟამად მოსახლეობის რაოდენობა 209000-ია.

2003 წლიდან, “ვარდების რევოლუციის” შემდეგ, რიგი მიზეზების გამო რეგიონმა პრიორიტეტული მნიშვნელობა შეიძინა როგორც საქართველოს, ისე საერთაშორისო საზოგადოებისთვის. სხვადასხვა მოტივებმა ისტორიულად იზოლირებულ რეგიონში მოამრავლა საერთაშორისო ორგანიზაციები, რომელთა მიზანი, სხვა აქტივობებთან ერთად, არის დანარჩენ საქართველოსთან ინტეგრაციის მიზნით ადაღვიონონ ადგილობრივი სატრანსპორტო ინფრასტრუქტურა.

საქართველოს მთავრობის ინიციატივითა და აშშ-ს მთავრობის ფინანსური მხარდაჭერით საფუძველი ჩაეყარა ქვეყნისათვის ძალზედ მნიშვნელოვან პროექტს, რომელიც ითვალისწინებს სამცხე-ჯავახეთში არსებული საგზაო ინფრასტრუქტურის (245 კილომეტრი) სრულ რეაბილიტაციას. სამცხე-ჯავახეთის გზის რეაბილიტაციის შედეგად საგრძნობლად გაუმჯობესდება თბილისიდან, ასევე აღმოსავლეთ და სამხრეთ საქართველოდან თურქეთისა და სომხეთის რესპუბლიკების საზღვრებამდე მისასვლელი გზები. სარეაბილიტაციო სამუშაოები 2008 წლის მაისიდან დაიწყო, გზის მშენებლობის დასრულება 2010 წლის ბოლოსთვის არის ნაგარაუდვეი. აღსანიშნავია ის ფაქტი რომ, 2010 წლიდან თბილისიდან ახალქალაქამდე მანძილი საგრძნობლად შემცირდება, ხოლო მგზავრობის ხანგრძლივობა თითქმის განახევრდება, ეს კი რეგიონის ქვეყნის სხვა რეგიონებთან ინტეგრაციასა და მის განვითარებას შეუწყობს ხელს. ასევე სამცხე-ჯავახეთის გზის რეაბილიტაცია შეიძლება მივიჩნიოთ ტურისტულ-რეკრეაციული რესურ-

სების ათვისების, სასოფლო-სამეურნეო პროდუქციის რეალიზაციის ბაზრების მიღწევადობის გაუმჯობესების და რიგი სხვა სოციალურ-ეკონომიკური განვითარების თანამედროვე მოთხოვნათა დაკმაყოფილების მთავარ წინაპირობად.

სამცხე-ჯავახეთის რეგიონალური გზების საშუალებით შესაძლებელია მოძრაობა თბილისიდან სომხეთისა და თურქეთის მიმართულებით, რაც საგრძნობლად ამცირებს მანძილს და პირდაპირ კავშირს ამყარებს მეზობელ ქვეყნებსა და თბილისს შორის. ასევე მნიშვნელოვანია ჯავახეთის მიმართულებით მიმავალი, უფრო ჩრდილოეთით მდებარე ახალი გზების მარშრუტის შეკეთებაც, რომელიც იწყება სადახლოდან და მთავრდება ფოთში ან სარფში. თურქეთიდან იმპორტირებული სომხეთისთვის განკუთვნილი საქონლის უმრავლესობა ჯერ ჩამოდის ფოთში, როგორც დასავლეთ თურქეთში წარმოებული პროდუქცია, და შემდეგ საკმაოდ ცუდ მდგომარეობაში, სახმელეთო ტრანსპორტის მეშვეობით მიემართება სომხეთისკენ. თუ სომხეთიდან ნინოწმინდის გავლით შემოვა სატვირთო მანქანები, მივიღებთ აბსოლუტურად განსხვავებულ სურათს. ნინოწმინდაში გზისა და ახალი საბაჟო-გამშვები პუნქტის შეკეთება-რეაბილიტაციამ შეიძლება საგრძნობლად შეამოკლოს გზა სომხეთიდან თურქეთის მიმართულებითაც და შემდეგ თურქეთიდან ევროპისკენ. აღსანიშნავია, რომ დასავლეთ სომხეთიდან დასავლეთ საქართველოსკენ ან თურქეთისკენ ნინოწმინდის გავლით მგზავრობას გაცილებით ნაკლები დრო სჭირდება, ვიდრე სხვა ალტერნატიული გზით. ერევნიდან ნინოწმინდამდე მგზავრობისას გაცილებით ნაკლები დროა საჭირო, ვიდრე ერევნიდან სადახლომდე (მარშრუტის მანძილის საშუალო დრო ერევნიდან ნინოწმინდის საზღვრამდე: 178 კმ (2,5-3,0 სთ), ერევნიდან სადახლოს საზღვრამდე – 225 კმ (4 სთ), გიუმრიდან ნინოწმინდის საზღვრამდე – 48 კმ (მაქსიმუმ 45 წთ), გიუმრიდან სადახლოს საზღვრამდე – 171 კმ (3,5 სთ). გზების გაუმჯობესების შემდეგ საგრძნობლად გაიზრდება სახმელეთო მიმოსვლის მოცულობა, განსაკუთრებით, თურქეთის მიმართულებით.

ახალი მაგისტრალის არსებობა დამოკიდებულია ორ ფაქტორზე: პირველი, რამდენად სანდო იქნება იმ მიმემ ტვირთის გადასაზიდად და მეორე – რამდენად მოსახერხებელი და პოლიტიკურად გამართლებული მისი გამოყენება სომხეთიდან თურქეთში ტვირთის გადასატანად და შექმნებათ თუ არა სომხე ექსპორტიორებს მისი გამოყენება. ამ კითხვებზე პასუხი განსჯის საგანია. პოლიტიკური შედეგების მიუხედავად, ახალი გზა სასარგებლო იქნება და გავლენას იქონიებს ვაჭრობის განვითარებასა და სატრანსპორტო მომსახურებიდან მიღებული შემოსავლების გაზრდაზე, თუმცა, მიღებული სარ-

სატრანსპორტო
განხორციელება

გებლის შეფასება უფრო რეალური იქნება რამდენიმე წელიწადში.

როგორც უკვე განვიხილეთ, ცუდმა გზებმა მოუწესრიგებელმა სატრანსპორტო ინფრასტრუქტურამ სხვა პრობლემებთან ერთად ქვეყნის ეს რეგიონი ვაჭრობისთვის შეუფერებელი გახადა, მაგრამ ანალიზის შედეგად შეიძლება ითქვას, რომ ორივე საზღვართან მისასვლელი გზების გაუმჯობესების შედეგად ჯავახეთი გახდება სომხეთისა და თურქეთის დამაკავშირებელი სატრანსპორტო არტერია, რაც მნიშვნელოვნად შეამცირებს მანძილს სომხეთიდან სარფამდე (სადახლოდან სარფის მიმართულებით გზა 480 კმ სიგრძისაა და მის გავლას, დაახლოებით, 7,5 სთ სჭირდება).

ფაქტია, რომ ყარსი-ახალქალაქი-ბაქოს სარკინიგზო მაგისტრალთან ერთად სამცხე-ჯავახეთის საავტომობილო გზის რეაბილიტაციის პროექტი რეგიონალური ინფრასტრუქტურის განვითარებისა და საქართველოს, თურქეთსა და სომხეთს შორის სასაზღვრო ურთიერთობების გაძლიერების საწინდარია. ეს, თავის მხრივ, ხელს შეუწყობს რეგიონის ინტეგრაციას დანარჩენ საქართველოსთან. ინფრასტრუქტურის ყველა მოსალოდნელი ცვლილება სიტუაციას ორი კუთხით გააუმჯობესებს. ჯერ ერთი, გაიოლდება სატრანსპორტო პროდუქციის გადატანა, რეგიონი ფიზიკურად დაუკავშირდება ეროვნულ და საერთაშორისო ბაზრებს, შესაძლებელი გახდება საწარმოო მასალების შექმნა და შემდეგ პროდუქციის გაყიდვა უფრო შემოსავლიან ბაზარზე. მეორეც, მართლია, ის სრულფასოვნად ვერ ჩაანაცვლებს ტრანსპორტული საქონლის ძირითად გზას თბილისის გავლით (რადგან, უმრავლესობის აზრით, ეს გზა, ფოთის პორტის შემდგომი გამოყენებით, უფრო იაფი საშუალებაა ევროპულ და რუსულ ბაზრებზე გასასვლელად), მაგრამ ცვლილებების შემდეგ, განსაკუთრებით რეგიონის სამხრეთის გავლით, საქართველოს ექნება ალტერნატიული სატრანსპორტო მარშრუტი. თუმცა აქვე უნდა აღინიშნოს, რომ სატრანსპორტო დერეფნის გამართულად და ეფექტურად ფუნქციონირებისათვის, ისევე როგორც სარკინიგზო გადაზიდვების შემთხვევაში, აქაც აუცილებელია მონაწილე სატრანსპორტო ქვეყნებს შორის ურთიერთშეთანხმებული და თანამიმდევრული სატრანსპორტო პოლიტიკის გატარება და სატრანსპორტო დერეფანში ადეკვატური ინფრასტრუქტურის არსებობა (ამ შემთხვევაში საქართველო-სომხეთსა და საქართველო – თურქეთს შორის დამაკავშირებელი მაგისტრალები იგულისხმება).

3. დასკვნა

სამცხე-ჯავახეთის სატრანსპორტო ავტომაგისტრალის რეაბილიტაციის წინასწარი ტექნიკურ-ეკონომიკური შეფასებისას შეიძლება ითქვას, რომ ზოგადი სოციალურ-ეკონომიკური ეფექტი,

რომელიც მოჰყვება სამცხე-ჯავახეთის სატრანსპორტო გზების ორგანიზაციული სტრუქტურის ზემოთ ჩამოთვლილი მოდერნიზაციის პროექტის განხორციელებას, იქნება ქვეყნის მოსახლეობის საერთო ცხოვრების დონის და მისი შემოსავლების ზრდა. გაიზრდება საერთაშორისო და შიდა ვაჭრობა, შეიქმნება პირობები ბიზნესის განვითარებისა და კერძო ინვესტიციების მოზიდვისათვის, რაც ხელს შეუწყობს ახალი სამუშაო ადგილების შექმნას, სამცხე-ჯავახეთის რეგიონის მოსახლეობისათვის (დაახლოებით 210 ათასი ადამიანი) გაჩნდება მეტი შესაძლებლობა ტურიზმის, აგრობიზნესისა და მასთან დაკავშირებული სხვა საქმიანობების განვითარებისათვის, წარსულში იზოლირებული რეგიონი ადვილად დაუკავშირდება დანარჩენ საქართველოს, რაც ხელს შეუწყობს რეგიონის დანარჩენ საქართველოსთან სოციალურ, პოლიტიკურ და ეკონომიკურ ინტეგრაციას; ინფრასტრუქტურის ცვლილებებით გაჩნდება დამატებითი საბაზრო პერსპექტივები, ეს, თავის მხრივ, დაეხმარება რეგიონს ადგილობრივი ეკონომიკის პროდუქტიულობის გაზრდასა და ახალი ინდუსტრიის განვითარებაში, ასევე, გაიზრდება საქონლის საბაზრო ღირებულება ადგილობრივად და შემცირდება პროდუქციის თვითღირებულება და ა.შ. ძირითადი საერთო ეროვნული სარგებელი კი იქნება დამატებითი სატრანსპორტო არტერიის ხარისხის გაუმჯობესება, რაც დადებითად აისახება ეროვნულ ეკონომიკასა და ინფრასტრუქტურაზე, ის გაზრდის შემოსავლებს სატრანსპორტო გადასახადების ხარჯზე, რამაც სავსებით შესაძლებელია სოციალური სამსახურების საქმიანობის გაუმჯობესება გამოიწვიოს.

ლიტერატურა

1. საქართველოს ეკონომიკური განვითარების სამინისტროს საქვეუწყებო დაწესებულება – საავტომობილო გზების დეპარტამენტი
http://www.georoad.ge/files/23_15_70_3_9tvisangarishi.doc
2. გაერთიანებული ერების განვითარების პროგრამისა და კავკასიის კვლევის რესურსცენტრის შირაქში მყოფი მკვლევართა ჯგუფის დასკვნა.
3. საქართველოს მთავრობა ძირითადი მონაცემები და მიმართულებები 2009-2012 წლებისათვის. თბილისი, 2008.
http://www.parliament.ge/files/435_18857_810986_2_009-2012.pdf
4. სტატისტიკის დეპარტამენტი, დიდი ადმინისტრაციულ-ტერიტორიული ერთეულის მოსახლეობის რაოდენობა.
<http://www.statistics.ge/main.php?pfom=47&plang=1>.
5. საქართველო ეკონომიკური განვითარების სამინისტრო, პროექტი “საქართველოს საგზაო უსაფრთხოების ეროვნული სტრატეგია”, 2008.
6. ფონდ “ათასწლეულის გამოწვევა საქართველო” გზის რეაბილიტაციის პროექტი, “შე-

- კეთებული გზები ჯავახეთში და ახალი საბაჟო-გამშვები პუნქტი”
7. გაერთიანებული ერების განვითარების პროგრამის ფარგლებში კავკასიის კვლევის რესურსცენტრის ეკონომიკური ურთიერთობების კვლევა საქართველოსა და სომხეთს შორის
- “რეგიონული ვაჭრობის განვითარება სამცხე-ჯავახეთში”
8. “Mercy Corps”-ის “ახალქალაქის რაიონის თანამონაწილეობრივი შეფასება და კვლევის შედეგები” (იენისი, 2006).

UDC 629.1/.7

TRANSPORT WAYS ORGANIZATION OF SAMTSKHE-JAVAKHETI AND ITS INFLUENCE ON DEVELOPMENT OF REGIONAL CONNECTION

B. Gitolendia

Department of transport, Technical University of Georgia, 77, Kostava str, Tbilisi, 0175, Georgia

Resume: There is shortly represented transport infrastructure condition of Samtskhe-Javakheti and political and economical effects are discussed by cause of this organizational structure improvement. It is a talk about transport passage, which will have a great influence on development regional connection and it must be an additional condition of country economical intensification.

Key words: regional market; export service; alternative transport route; integration; infrastructure; transport ways organization.

УДК 629.1/.7

ОРГАНИЗАЦИЯ ТРАНСПОРТНЫХ ДОРОГ САМЦХЕ-ДЖАВАХЕТИИ И ЕЕ ВЛИЯНИЕ НА СОЮЗ РЕГИОНАЛЬНОГО РАЗВИТИЯ

Гитолендия Б.Г.

Департамент транспорта, Грузинский технический университет, Грузия, 0175, Тбилиси, ул. Костава, 77

Резюме: Кратко показано состояние транспортной инфраструктуры Самцхе-Джавахеитии и рассмотрен вызванный в результате улучшения организационной структуры этой дороги экономический и политический эффект. Сказано о присоединении Грузии к важнейшему транспортному коридору, который должен иметь большое влияние на союз регионального утверждения и развития и это стало бы дополнительным условием для усиления экономики страны.

Ключевые слова: региональный рынок; экспортное обслуживание; альтернативный транспортный маршрут; интеграция; инфраструктура; организация транспортных дорог.

*შემოსვლის თარიღი 28.02.09
მიღებულია დასაბეჭდად 02.03.09*

შპს 625.7/.8

ცივი რეგენერაციის გამოყენების პრესკვიპტივები საქართველოს საგზაო მიწურნობაში

ა. ბურდუღაძე*, მ. შიშინაშვილი, მ. მაღრაძე, ტ. ბაკურაძე

საგზაო დეპარტამენტი, საქართველოს ტექნიკური უნივერსიტეტი, საქართველო, 0175, თბილისი, კოსტავას 77

E-mail: burdato@yahoo.com

საქართველოს საგზაო მიწურნობა

რეზიუმე: განხილულია საგზაო საფარების ცივი რეციკლირების მეთოდით აღდგენის უპირატესობა და ამ დროს გამოყენებული შემკვრელის თვისებები. შემკვრელად ძირითადად გამოიყენება სხვადასხვა ტექნოლოგიით მომზადებული ბიტუმის ემულსია. მოცემულია ის ძირითადი მოთხოვნები, რომელსაც უნდა აკმაყოფილებდეს ცივი რეციკლირების დროს გამოყენებული კატიონური ემულსიები. ნაჩვენებია რეციკლირების შემკვრელად ემულსიის ნაცვლად აქაფებული ბიტუმის გამოყენების შესაძლებლობა.

საკვანძო სიტყვები: ცივი რეციკლირება; ბიტუმის ემულსია; კატიონური ემულსია; აქაფებული ბიტუმი.

1. შესავალი

ასფალტბეტონის საგზაო საფარების სარემონტო სამუშაოები მეტად აქტუალურია. ამ ბოლო პერიოდში საფარების რეაბილიტაციისას სულ უფრო ხშირად გამოიყენება აღვილზე ცივი რეციკლირების ტექნოლოგია.

ცივი რეგენერაციის (რეციკლირების) მეთოდი პირველად გასული საუკუნის 70-იან წლებში დაინერგა დასავლეთ ევროპაში, ხოლო მოგვიანებით – ამერიკაში. მისი ფართოდ გამოყენება 90-იან წლებში დაიწყო, რასაც ხელი შეუწყო სპეციალური ცივი რეგენერაციის მანქანების გამოშვებამ, რომლებსაც შეუძლია ძველი ასფალტბეტონის საფარის ფრეზირება, დაქუცმაცება, შემკვრელთან არევა და მიღებული ნარევის თანაბარ ფენად განაწილება, მისი შემდგომი დატკეპნისათვის. შემკვრელად ძირითადად გამოიყენება ბიტუმის ემულსია ან აქაფებული ბიტუმი (ქაფბიტუმი) [1], [2].

სხვა მეთოდებთან შედარებით, ცივი რეციკლირების მეთოდით საგზაო სამოსის შეკეთებას ახასიათებს მთელი რიგი უპირატესობა. ამ დროს საჭირო არ არის ძველი სამოსიდან მოხსნილი მასალის გატანა, მისი დასაწობება სარემონტო უბნის სიახლოვეს (რაც საკმაოდ დიდი პრობლემაა, განსაკუთრებით ქალაქის ქუჩების რემონტისას), ახალი სამოსის მოწყობასთან შედარებით შემცირებულია ბიტუმის ხარჯი, მთლიანად გამოიყენება ძველი ქვის მასალა და ა.შ.

მიუხედავად იმისა, რომ ბოლო პერიოდში საქართველოში მოქმედმა რამდენიმე ფირმამ შეისყიდა ცივი რეციკლირების მანქანა-დანადგარები, ჩვენში სხვადასხვა სუბიექტური თუ ობიექტური მიზეზების გამო, არაეფექტურად ხდება მათი გამოყენება საგზაო სარემონტო სამუშაოებისას.

ცივი რეციკლირება შესაძლებელია ჩავატაროთ ორი მეთოდით [3]:

- საგზაო სამოსის მცირე სიღრმეზე ფრეზირებით (რეციკლირება მცირე სიღრმეზე 5-10 სმ ან ნაკლები) - ხდება იმ ფენების ფრეზირება, რომელიც შეიცავს ბიტუმს;
- ფრეზირება მთელ სიღრმეზე (დრმა რეციკლირება 10-30 სმ სიღრმეზე), რომელიც მოიცავს, როგორც ბიტუმის შემცველ ფენებს, ასევე ღორღოვანი საფუძვლის ზედა ნაწილს.

საქართველოს პირობებისათვის განსაკუთრებით მნიშვნელოვანია რეციკლირება მთელ სიღრმეზე, რამდენადაც საგზაო სამოსის ღორღის საფუძველს ხშირ შემთხვევებში დაკარგული აქვს თავისი ფილტრაციის თვისებები, მიწის ვაკისის გრუნტი მუდმივად გადატენიანებულია, ხოლო ძველი ასფალტბეტონის სისქის გაზრდა შეუძლებელია (ქალაქის განაშენიანების გამო, სახიდე გადასასვლელების ქვეშ გაბარიტის შესანარჩუნებლად და ა.შ.).

ასეთი ტექნოლოგიით საგზაო სამოსის რემონტის შემდეგ წარმოიქმნება მონოლითური ფენა, სწორი ზედაპირით, ბზარების გარეშე. იმის გამო, რომ ამ მასალის ცვეთამდეულობა შედარებით მცირეა, მოძრაობის დაბალი ინტენსივობის შემთხვევაში მასზე უნდა მოეწიოს ზედაპირული დამუშავების ფენა ბიტუმის ემულსიაზე, უფრო მაღალი ინტენსივობის დროს - ზედაპირული დამუშავების ფენა პოლიმერ-ბიტუმზე, ხოლო მაღალი ინტენსივობის დროს – ცხელი ასფალტბეტონის საფარი.

რამდენადაც ცივი რეციკლირება შედარებით ახალი ტექნოლოგიაა, ჯერჯერობით არ არსებობს ერთიანი ტექნიკური ნორმა, მასალებისადმი და ნარევებისადმი ერთიანი სტანდარტი, ასევე მათი საანგარიშო მანკვებლების განსაზღვრის მეთოდები [3]. ამჟამად ამ მიმართულებით ინტენსიური მუშაობა მიმდინარეობს მსოფლიოს ბევრ ქვეყანაში.

2. ძირითადი ნაწილი

რეციკლირების ტექნოლოგიაზე და რეაბილიტირებული საგზაო სამოსის ხარისხზე მნიშვნელოვან ზეგავლენას ახდენს შემკვრელის თვისებები [2].

ძველი ასფალტბეტონის დაზიანებული საფარის დამუშავებისთვის ძირითადად ბიტუმის ემულსია გამოიყენება, რაც განპირობებულია ემულსიის სტაბილურობით ტრანსპორტირებისა და შენახვის დროს, იგი ადვილად ერევა ინერტულ მასალას და შესაძლებელია დაგების პროცედურების ჩატრება დაბალ ტემპერატურაზე.

ემულსია არის წყალში მოცურავე მცირე ზომის ბიტუმის წვეთები. ბიტუმის შეჭიდულობის კოეფიციენტი 130-140°C-ზე 1 პა/წმ-ია, ხოლო 60°C-ზე – 200 პა/წმ. წყლის შეჭიდულობა ოთახის ტემპერატურაზე მიახლოებით 0,001 პა/წმ-ია. რადგანაც პირდაპირ ემულსიაში წყალი უწყვეტი ფაზაა, ხოლო ბიტუმის წვეთები ძირითადი, ემულსიის შეჭიდულობა ძირითადად დამოკიდებულია წყლის შეჭიდულობაზე. ცხადია, ბიტუმის ემულსიის შეჭიდულობა ბიტუმის შეჭიდულობაზე მინიმუმ 10000-ჯერ ნაკლებია, რაც საგრძობლად აადვილებს ქვის მასალის დამუშავებას გადარევის პროცესში. ამ დროს ბიტუმის ემულსია წარმოქმნის აკეს მკვრივი ნაწილების ზედაპირზე. გაშრობის შემდეგ წყალი ორთქლდება, ხოლო ბიტუმი აერთებს ნაწილაკებს. ამ მეთოდით შესაძლებელია ქვების დამუშავება მისი წინასწარი გათბობისა და გაშრობის გარეშე.

ემულსია მზადდება სამ კატეგორიად: კატიონური, ანიონური და ნეიტრალური. საგზაო მშენებლობაში გამოიყენება პირველი და მეორე კატეგორიის ემულსიები [2]. ტერმინები “კატიონური” და “ანიონური” მიეკუთვნება ემულგატორის მუხტს, რომელიც გარს ეკვრის ბიტუმის წვეთებს და აფერხებს მათ შერწყმას. კატიონური ემულსია ხასიათდება ბიტუმის წვეთების ზედაპირის დადებითი მუხტით, ანიონური კი უარყოფითით. რადგან ერთნიშნისანი, ელექტრონული მუხტები განიზიდება, ბიტუმის წვეთები არ ერთდება. ამავე მიზეზის გამო, ანიონური ემულსია ევექტურია ისეთი მასალების დამუშავებისათვის, რომლის ზედაპირი დამუხტულია დადებითად, ხოლო კატიონური, რომლის ზედაპირი დამუხტულია უარყოფითად.

საჭირო თვისებების მიხედვით ემულსია შესაძლებელია მომზადდეს სხვადასხვა სიბლანტის ბიტუმით, სხვადასხვა დანამატების გამოყენებით, რომელიც არეგულირებს ბიტუმის თვისებებს, ემულსიის მდგრადობას ტრანსპორტირებისა და შენახვისას, სწრაფ განშლას მყარ ნაწილაკებთან შერევის შემდეგ.

ცივი რეციკლირებისთვის საჭირო ბიტუმი, მისი კონცენტრირება ემულსიაში და შედგენილობა ნარევის ლაბორატორიული გამოცდის საფუძველზე უნდა შეირჩეს. ძირითადად გამოიყენება

საშუალო სიჩქარით განშლადი კატიონური ემულსიები ან დაბალი სიჩქარით განშლადი კატიონური ემულსიები ბიტუმის ან პოლიმერ-ბიტუმის შემკვრელზე, ბიტუმის 60%-იანი კონცენტრაციით.

დღეისათვის მნიშვნელოვანი განსხვავებაა ემულსიებზე ამერიკულსა და საქართველოში მოქმედ სტანდარტებს შორის. ზოგადად საგზაო მშენებლობაში შესაძლებელია გამოყენებული იყოს შვიდი მარკის კატიონური ემულსია [3]. ემულსია უნდა გამოიცადოს მიღებიდან ორი კვირის განმავლობაში და უნდა იყოს ერთგვარი გადარევის შემდეგ. ჩვენ მიერ, ამერიკულ და ქართულ სტანდარტებზე დაყრდნობით, დამუშავებულ იქნა ის ძირითადი მოთხოვნები, რომლებსაც უნდა აკმაყოფილებდეს საგზაო მშენებლობაში ცივი რეციკლირების დროს გამოყენებული კატიონური ემულსიები (იხ. ცხრილი).

განშლადობის მიხედვით განასხვავებენ შემდეგი სახის ბიტუმის ემულსიებს:

- RS ძალიან სწრაფი (განშლადობის დრო 1-5 წთ);
- MS საშუალო სიჩქარით განშლადი;
- SS ნელა განშლადი;
- QS სწრაფად განშლადი.

ცივი რეციკლირების დროს გამოიყენება შემდეგი ემულსიები:

- საშუალო სიჩქარით განშლადი კატიონური ემულსია CMS-2, იშვიათად – ანიონური MS;
- იგივე ემულსია პოლიმერ-ბიტუმის შემკვრელით;
- საშუალო სიჩქარის გაბნევადი ემულსია HFMS.
- ნელა გაბნევადი კატიონური ემულსია CSS-1, CSS-1h, იშვიათად – SS-1.

ემულსიის ხარჯი დამოკიდებულია გასამაგრებელი მასალის შედგენილობაზე და, ჩვეულებრივ 3-4,5% შეადგენს. ზოგჯერ, ემულსიის გარდა, ნარევის უმატებენ პორტლანდცემენტს (2%-მდე) ან კირს (1,5-2,5%). შედგად ემულსია სწრაფად იძენს სიმტკიცეს, იზრდება მისი წინაღობა ნაკვალავის წარმოქმნისა და წყლის ზემოქმედებისადმი. კირის დამატება მნიშვნელოვნად ზრდის ნარევის სიმტკიცეს გაჭიმვაზე ხანგრძლივი წყალშთანქმის შემდეგ.

ბოლო დროს ცივი რეციკლირებისას შემკვრელად ბიტუმის ემულსიის ნაცვლად აქაფებული ბიტუმი გამოიყენება [1, 2]. ბიტუმის აქაფების ტექნოლოგია ცნობილია XX საუკუნის 50 წლებიდან [2]. მაშინ ბიტუმის აქაფებისთვის იყენებდნენ დიდი წნევით მიწოდებულ ორთქლს, რაც მძლავრი საქვაბების გამოყენებას მოითხოვდა. 60-იანი წლების ბოლოს ავსტრალიაში დაიწყო ბიტუმის აქაფება ცივი წყლით. მაგრამ ეს იწვევდა ჩამკვების გაჭვდვას, ხოლო ქაფწარმოქმნის რეჟიმი ძნელად იმართებოდა. დღეისათვის გამოიყენება კომპანიის Wirtgen GmbH

ტექნოლოგია [3], რომელიც საშუალებას იძლევა გამოვიყენოთ ქაფბიტუმი შემკვრელის სახით ცივი რეციკლირების დროს. აღნიშნული ტექნოლოგია ჯერ კიდევ ათვისების პროცესშია.

საგზაო მშენებლობაში ცივი რეციკლირების დროს გამოყენებული ემულსიის მახასიათებლები

ტიპი	ძალიან სწრაფად განშლადი		საშუალო სიჩქარით განშლადი		ნელა განშლადი		სწრაფად განშლადი
	CRS-1	CRS-2	CMS-2	CMS-2h	CSS-1	CSS-1h	CQS-1H
მარკა	min/max	min/max	min/max	min/max	min/max	min/max	min/max
ემულსიის გამოცდა							
სიბლანტე 25°C,					20/100	20/100	20/100
სიბლანტე 50°C,	20/100	100/400	50/450	50/450			
მდგრადობა შენახვისას*, 24 სთ, %	-/1	-/1	-/1	-/1	-/1	-/1	
დეემულგირება, %	40/-	40/-					
ბიტუმის აპკის წარმოქმნა და მდგრადობა							
აპკი მშრალ მარცვალზე			კარგი	კარგი			
აპკი წყლის ზემოქმედების შემდეგ			დამაკ.	დამაკ.			
აპკი სველ მარცვალზე			დამაკ.	დამაკ.			
აპკი სველ მარცვალზე წყლის ზემოქმედების შემდეგ			დამაკ.	დამაკ.			
ემულსიაში შემკვრელის მუხტი	დადებითი						
განთესვა საკვრში, %	-/0,1						
ცემენტთან არევალობა, %					-/2	-/2	
დისტილაცია							
ზეთების მოცულობითი წილი ემულსიაში, %	-/3	-/3	-/12	-/12			
ბიტუმის მოცულობითი წილი, %	60/-	65/-	65/-	65/-	57/-	57/-	57/-
ემულსიიდან გამოყოფილი ბიტუმის გამოცდა:							
პენეტრაცია, 25°C, 0,1მმ	100/250	100/250	100/250	40/90	100/250	40/90	40/90
გაჭიმვა, 25°C, 5 სმწთ, სმ	40/-						
ტრიხლოპეტელენში ხსნადობა, %	97,5/-						

საზღვრისა და გზის მშენებლობა

აქაფებული ბიტუმის მიღება ხდება ცხელ ბიტუმზე (150-180°C) წყლის დამატებით (2-5% მასიდან). როცა წყალი ეხება ცხელ ბიტუმს, ის ორთქლდება და ქმნის ბიტუმის აპკით შემოკრულ უწერილეს ბუშტუკებს. ეს იწვევს ბიტუმის მოცულობის მნიშვნელოვან გაზრდას (15-30-ჯერ). ამ დროს რაიმე ქიმიური რეაქცია არ მიმდინარეობს, უბრალოდ, დროის მცირე შუალედში იცვლება ბიტუმის ფიზიკური მდგომარეობა, რაც გამოიხატება ქაფის წარმოქმნაში. ჩვეულებრივ ფიზიკურ მდგომარეობას ბიტუმი უბრუნდება რამდენიმე წუთში, ხოლო, უმეტეს შემთხვევაში – 1 წუთზე ნაკლებ დროში (ტიპური პერიოდი 15 წამს შეადგენს). შერევა დროის ამ პერიოდისთვის მთავრდება.

დამატებული წყლის რაოდენობა საჭიროა ვიანგარიშით მოცულობითი გაფართოებისა და ქაფის შენარჩუნების დროის მიხედვით, რამდენადაც წყლის რაოდენობის გაზრდა იწვევს მეტ

მოცულობით გაფართოებას, მაგრამ ამცირებს ქაფის შენარჩუნების დროს.

აქაფებული ბიტუმი აადვილებს მინერალური ზედაპირის დასველებას და აუმჯობესებს მის ადჰეზიას. ძველი საგზაო სამოსის დაქუცმაცებულ მასალასთან შერევისას ქაფბიტუმი, ფარავს რა მარცვლებს (ნაწილობრივ მსხვილ მარცვლებს და კარგად – წვრილს), ქმნის ერთგვარ საცხს, რომელიც ნარევის აერთიანებს.

ჩვენ მიერ ჩატარებული ლაბორატორიული გამოკვლევებით დადგინდა, რომ ჩვეულებრივ 3% წყლის დამატება სასურველ შედეგს იძლევა, ამასთანავე, საჭიროა ნარევი შეიცავდეს 4-5% 0,075 მმ-ზე ნაკლები ზომის ნაწილაკებს.

3. დასკვნა

სხვა მეთოდებთან შედარებით, ასფალტობეტონის ცივად რეციკლირების მეთოდს ახასიათებს მთელი რიგი უპირატესობებისა: არ საჭი-

როებს ძველი მოხსნილი მასალის გადატანასა და დასაწყობებას, შედარებით შემცირებულია ბიტუმის ხარჯი, მთლიანად გამოიყენება ძველი ინერტული მასალა,

ცივი რეციკლირებისათვის საჭირო ბიტუმი, მისი კონცენტრირება ემულსიაში და შედგენილობა უნდა შეირჩეს ლაბორატორიული გამოცდების საფუძველზე. ძირითადად გამოიყენება საშუალო და დაბალი სინქარით განშლადი კატიონური ემულსიები ან პოლიმერ-ბიტუმის შემკვრელზე დამზადებული 60%-ანი კონცენტრატი.

რეციკლირების შემკვრელად ბიტუმის ემულსიის ნაცვლად შესაძლებელია გამოყენებულ იქ-

ნა აქაფებულ ბიტუმი. იგი აადვილებს მინერალური ზედაპირის დასველებას და აუმჯობესებს მის ადჰეზიას.

ლიტერატურა

1. Wirtgen GmbH, Wirtgen Cold Recycling Manual, Windhagen, Germany, ISBN 3-00-003577-X, 1998.
2. Баринов Е.Н. Основы теории и технологии применения асфальтобетонов на вспененных битумах. Л.: ЛГУ, 1990. - 175с.
3. Synthesis of Asphalt Recycling in Minnesota. Final Report. Saint Paul, Minnesota, June 2002.

UDC 625.7/.8

PERSPECTIVES OF USE OF COLD RECYCLING IN THE ROAD SECTOR OF GEORGIA

A. Burduladze*, M. Shishinashvili, M. Magradze, T. Bakuradze

Road Department, Technical University of Georgia, 77, Kostava str, Tbilisi, 0175, Georgia

Resume: There is considered advantage of road surface restoration by the method of cold recycling and properties of used fixers. As a fixer it is usually used bitumen emulsion, which is produced according to different technologies.

There are represented those main requirements, which cationic emulsion should meet when used at the process of cold recycling.

There is also showed possibility of use of foamed bitumen as a fixer instead of emulsion.

Key words: cold recycling; bitumen emulsion; cationic emulsion; foamed bitumen.

УДК 625.7/.8

ПЕРСПЕКТИВЫ ИСПОЛЬЗОВАНИЯ ХОЛОДНОЙ РЕГЕНЕРАЦИИ В ДОРОЖНОМ ХОЗЯЙСТВЕ ГРУЗИИ

Бурдуладзе А.Р.,* Шишинашвили М.Т., Маградзе М.Д., Бакурадзе Т.П.

Дорожный департамент, Грузинский технический университет, Грузия, 0175, Тбилиси, ул. Костава, 77

Резюме: Рассматриваются преимущество восстановления дорожных покрытий методом холодного рециклинга и свойства используемого в это время закрепителя. В качестве закрепителя в основном используется битумная эмульсия, изготовленная по разным технологиям.

Даны те основные требования, которым должна удовлетворять катионная эмульсия, используемая во время холодного рециклинга.

Показана возможность использования вспененного битума вместо эмульсии закрепителя рециклинга.

Ключевые слова: холодный рециклинг; битумная эмульсия; катионная эмульсия; вспененный битум.

შემოსვლის თარიღი 28.02.09
მიღებულია დასაბეჭდად 06.04.09

უპა 621.879

M3-10 მიწასაწოვის მრავალციცხვიანი ჯაჭვური მუშა ორგანოს დამჭიმი დოლის ღერძის საყრდენი კვანძის კვლევა

მ. შილაკაძე*, ლ. სუთიძე**

მანქანათმშენებლობის დეპარტამენტი, საქართველოს ტექნიკური უნივერსიტეტი, საქართველო, 0175, თბილისი, კოსტავას 77

E-mail: shilakad@gtu.ge; lianasutidze@rambler.ru

სახარისხო მანქანათმშენებლობა

რეზიუმე: გამოკვლეულია M3-10 მიწასაწოვის მრავალციცხვიანი ჯაჭვური მუშა ორგანოს დამჭიმი დოლის ღერძის საყრდენი კვანძი. მისი დაპროექტებისათვის რეკომენდებულია საკისრის კვანძის სფერული ფორმა. გაანგარიშებებით დასაბუთებულია საყრდენის კონსტრუქციული ზომები და შერჩეულია შეუღლებული დეტალები-სათვის მასალების ოპტიმალური წყვილი.

საკვანძო სიტყვები: დამჭიმი დოლი; ღერძის საყრდენი; სფერული სადები; კონტაქტური ძაბვები.

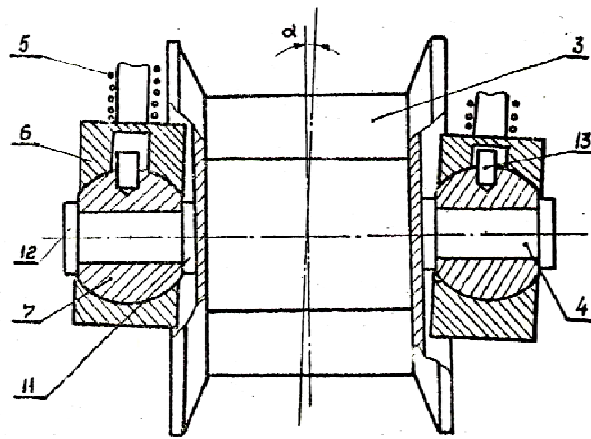
1. შესავალი

M3-10 მიწასაწოვის მრავალციცხვიანი ჯაჭვური მუშა ორგანოს დამჭიმი დოლის ღერძის საყრდენი კვანძის საანგარიშო მდგომარეობად განიხილება ერთ-ერთი ციცხვის შეჯახება ძნელად დასაძლევ წინააღმდეგობასთან, რომლის დროსაც ადგილი აქვს ასიმეტრიული რეაქციის ძალის აღძვრას. შედეგად, დამჭიმი დოლის ღერძის საყრდენის საკისრები ვერ უზრუნვე-

ლყოფს დაჭიმულობის თანაბრად გადანაწილებას ჯაჭვის ორივე ტოტში და გადატვირთვა ერთ მათგანში 30..35%-ს აღწევს, რაც შეიძლება ჯაჭვის რგოლების არათანაბარი ცვეთის დარღვევის მიზეზი გახდეს. ასეთი მდგომარეობა განსაკუთრებით პრობლემურია გრუნტების წყალქვეშა დამუშავებისას [1].

ძრავას სიმძლავრისა და მუშა ორგანოების სინქარეების გაზრდით მწარმოებლურობის გადიდების ბოლო ხანებში დამკვიდრებულმა ტენდენციამ უფრო მეტად გაზარდა მათი წყობიდან გამოსვლის მოსალოდნელობა.

M3-10 მიწასაწოვის მრავალციცხვიანი ჯაჭვური მუშა ორგანოს საიმედოობის გაზრდა მიღწეულია ჯაჭვის დამჭიმი დოლის ღერძის სფერული საყრდენი კვანძის გამოყენებით (A.C. CCCP № 979582, 171282), რომელიც მოცემულია 1-ლ ნახ-ზე. საკისრის კორპუსის შიგა ზედაპირისა და სადების სფერული ფორმის წყალობით საყრდენს აქვს თვითდაყენების უნარი, რაც უზრუნველყოფს დატვირთვების თანაბრად განაწილებას ჯაჭვის ორივე ტოტში სისტემის ყველა შესაძლო გადახრის შემთხვევაში.



ნახ. 1. დამჭიმი დოლის ღერძის საყრდენი კვანძი:
1 – საციცხვე ჯაჭვის ჩარჩო; 2 – დამჭიმი დოლი; 3 – ზამბარა;
4 – საკისრის კორპუსი; 5 – დოლის ღერძი; 6 – სფერული სადები; 7 – წკირი

სახუნის შედეგად საკონტაქტო ზედაპირები განიცდის გახურებას და ინტენსიურ ცვეთას, მოსალოდნელია საყრდენის თვითდაყენების უნარის შემცირება. იგივე შედეგი მიიღება შეუღლებული ელემენტების ქიმიურად არამდგრადი მასალებისა-

გან დამზადების შემთხვევაშიც. ყველა ეს ფაქტორი გავლენას ახდენს საყრდენი კვანძის მუშაუნარიანობასა და საიმედოობაზე.

შეუღლებულ სფერულ ზედაპირებს შორის არაოპტიმალური, დიდი ღრეჩოს არსებობა მკვე-

თრად აუარესებს მუშაობის პირობებს, განსაკუთრებით არათანაბარი, ციკლური დატვირთვის მოქმედების შემთხვევაში, როდესაც დატვირთვა დარტყმით ხასიათს იძენს. საყრდენის მუშაუნარიანობის გაზრდის მიზნით მიზანშეწონილად იქნა მიჩნეული:

– მუშა ზედაპირებზე ძაბვების შესამცირებლად წერტილოვანი და ხაზოვანი კონტაქტების შეცვლა გარკვეული სიდიდის ზედაპირული საკონტაქტო ფართობით;

– ღრეხოს სიდიდის მაქსიმალურად შემცირება შეუძლებელ ზედაპირებს შორის;

– საკონტაქტო მუშა ზედაპირები გადიდებული სიმტკიცით, სისალითა და თერმომდეგობით;

– საყრდენის მოხაზუნე ზედაპირებს შორის აბრაზიული მინარევებისა და გაწმენდილი წყლის მიწოდება, მათგან სითბოსა და ცვეთის პროდუქტების გამოსატანად.

2. ძირითადი ნაწილი

ამგვარად, ჩვენი ამოცანა იყო დოლის საყრდენი კვანძის ელემენტებისათვის ოპტიმალური ანტიფორიციული მასალების შერჩევა და ხახუნის კვანძის კონსტრუქციული პარამეტრების დაზუსტება.

ამ მიზნით, კონტაქტური ამოცანიდან გამომდინარე, განისაზღვრა კონტაქტური ძაბვებისა და დეფორმაციების სიდიდე.

პოლიმერული სადების თავისებურებად ითვლება ის, რომ დრეკადობის ფარგლებში მუშაობის პირობებში დამოკიდებულება მოქმედ გარე ძალასა და მის მიერ გამოწვეულ გადაადგილებას (დეფორმაციას) შორის არაწრფივია.

საშუალო კუთრი დაწნევა სადების ზედაპირზე (მპა), რომელიც მნიშვნელოვანია მხოლოდ კვანძის საორიენტაციო შეფასებისათვის და პირობით ხასიათს ატარებს, გამოითვლება ფორმულით

$$p = \frac{F_r}{S}, \tag{1}$$

სადაც F_r არის საანგარიშო დატვირთვა დოლის ღერძზე, ნ; S – შეუღლებული სფერული დეტალების საკონტაქტო ფართობი, მმ².

M3-10-ისათვის ანგარიშით მიღებულია: მინიმალური $F_r=146046$; მაქსიმალური $F_r=408906$ [2].

სადების გეომეტრიული ზომები მოცემულია მე-2 ნახ-ზე.

$$S = \pi (b^2 + h^2). \tag{2}$$

კონსტრუქციულად მიღებულია:

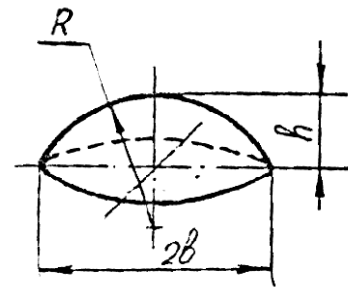
$$b=35 \text{ მმ}; h=22,5 \text{ მმ}; S = 3,14(35^2+22,5^2)=5436\text{მმ}^2.$$

ნორმალური მუშაობისას დაწნევა სფერულ სადებზე

$$p_{\min} = 14604:5436=2,68\text{მპა} < [p];$$

დაწნევა გადატვირთვისას

$$p_{\max} = 408906:5436=7,5\text{მპა} < [p].$$



ნახ. 2. სფერული სადების გეომეტრიული ზომები

ჯაჭვის დამჭიმი დოლის ღერძის სფერული საყრდენი კვანძის დაზუსტებული გამოკვლევის მიზნით განსაზღვრულია კონტაქტური ძაბვების სიდიდე, საკონტაქტო უბნების ფართობის ზომები და საკონტაქტო სფერული სხეულების ღერძების მიახლოების სიდიდეები ქვემოთ მოყვანილი მეთოდის საფუძველზე. ამასთან, გათვალისწინებულია, რომ საკონტაქტო სხეულებს აქვს სფერული ფორმა და მათგან ერთია გარემომცველი (საკისრის ბუდე), ხოლო მეორე – გარემოცული (სადები). მათი რადიუსები R_1 და R_2 დიდად არ განსხვავდება ერთმანეთისაგან:

$$\alpha = R_1/R_2 = 1,02...1,03. \tag{3}$$

კონტაქტის ზონაში შედარებით ნაკლები სიდიდის ძაბვებისა და საკონტაქტო ფართობების გამო დასაშვებია ჰერცის ამოცანის ამოსხნით მიღებული ანალიტიკური დამოკიდებულებების გამოყენება [3].

მაქსიმალური კონტაქტური ძაბვა განსაზღვრულია ფორმულით

$$\sigma_{\max} = 0,918 \sqrt[3]{\frac{F_r^{\max} \left(\frac{R_1 - R_2}{2R_1 R_2} \right)^2}{Q_1 + Q_2}}, \tag{4}$$

სადაც F_r^{\max} არის მაქსიმალური რადიალური დატვირთვა საყრდენში;

Q_1 და Q_2 – სფერული სადების მასალების დრეკადობის კოეფიციენტები:

$$Q_1 = \frac{1 - \mu_1^2}{E_1} \text{ და } Q_2 = \frac{1 - \mu_2^2}{E_2}, \tag{5}$$

აქ μ_1 და μ_2 , შესაბამისად, მასალების პუასონის კოეფიციენტებია;

E_1 და E_2 – საკისრის კორპუსისა და სადების მასალების დრეკადობის მოდულები.

საკონტაქტო უბნების ზედაპირების რადიუსი

$$r = 0,712 \sqrt[3]{2F_r \frac{R_1 R_2}{R_1 - R_2} (Q_1 - Q_2)}. \tag{6}$$

საკონტაქტო სხეულების ღერძების მიახლოება

$$\Delta = 1,55 \sqrt[3]{\left(\frac{F_r}{E} \right) \frac{R_1 - R_2}{2R_1 R_2}}, \tag{7}$$

სადაც E არის საკონტაქტო სხეულების მასალების დაყვანილი დრეკადობის მოდული

საქართველოს
განსწავლელთა
ზნაობა

$$E = \frac{E_1 E_2}{E_1 + E_2} \quad (8)$$

საკონტაქტო სხეულების – საკისრის ბუდედ და სადებად მასალების შემდეგი წყვილებია შერჩეული:

ნახშირბადიანი ფოლადი 40X – ბრინჯაო БР0101Ф1;

ნახშირბადიანი ფოლადი 40X – ტექსტოლიტი ДСП-В;

ნახშირბადიანი ფოლადი 40X – ანტიფრიქციული თუჯი АҶС-2;

ნახშირბადიანი ფოლადი 40X – პოლიამიდი-6. საწყისი მონაცემები და დაბეჭდვისა და დეფორმაციების გაანგარიშების შედეგები მოცემულია 1-ლ და მე-2 ცხრილებში.

ცხრილი 1

საწყისი მონაცემები გაანგარიშებისათვის

№	დასახელება	აღნიშვნა	განზომილება	სიდიდე
1	რადიალური მინიმალური დატვირთვა	F_r	H	14604
2	რადიალური მაქსიმალური დატვირთვა	F_r^{max}	H	40890
3	გარემომცველი სფერული ზედაპირის რადიუსი	R_1	მმ	80,5
4	გარემოცული სფერული ზედაპირის რადიუსი	R_2	მმ	80,0
5	შეუღლებული მასალების წყვილები: ნახშირბადიანი ფოლადი 40X – ბრინჯაო БР0101Ф1; ნახშირბადიანი ფოლადი 40X – ტექსტოლიტი ДСП-В; ნახშირბადიანი ფოლადი 40X – ანტიფრიქციული თუჯი АҶС-2; ნახშირბადიანი ფოლადი 40X – პოლიამიდი-6.			
6	დრეკადობის მოდულები ნახშირბადიანი ფოლადი 40X ბრინჯაო БР0101Ф1 ტექსტოლიტი ДСП-В ანტიფრიქციული თუჯი АҶС-2 პოლიამიდი-6.	E	მპა	2,1x10 ⁵ 1,4x10 ⁵ 0,12x10 ⁵ 1,15x10 ⁵ 0,01x10 ⁵
7	პუასონის კოეფიციენტი ნახშირბადიანი ფოლადი 40X ბრინჯაო БР0101Ф1 ტექსტოლიტი ДСП-В ანტიფრიქციული თუჯი АҶС-2 პოლიამიდი-6.	μ	-	0,3 0,3 0,3 0,3 0,4

ცხრილი 2

სხვადასხვა შეუღლებული მასალებისათვის დაბეჭდვისა და დეფორმაციების გაანგარიშების შედეგები

№	პარამეტრები	აღნიშვნა	განზომილება	შეუღლებების ვარიანტები			
				ნახშირბადიანი ფოლადი 40X – ბრინჯაო БР0101Ф1	ნახშირბადიანი ფოლადი 40X – ტექსტოლიტი ДСП-В	ნახშირბადიანი ფოლადი 40X – ანტიფრიქციული თუჯი АҶС-2	ნახშირბადიანი ფოლადი 40X – პოლიამიდი-6
1	მაქსიმალური კონტაქტური დაბეჭვა	σ_{max}	მპა	61,8	18,2	63,1	3,85
2	ფოლადის დრეკადობის მოდული 4,3x10 ⁶	Q_1	-	-	-	-	-
3	შეუღლებული სხეულის მასალის დრეკადობის კოეფიციენტი	Q_2	მ ² /მმ	8,3x10 ⁻⁶	7,6x10 ⁻⁶	7,9x10 ⁻⁶	840x10 ⁻⁶
4	საკონტაქტო ფართობის რადიუსი	r	მმ	17	31	16,8	68
5	საკონტაქტო სხეულების ღერძების მიახლოება	Δ	მმ	0,023	0,079	0,022	0,4
6	საკონტაქტო სხეულების დაყვანილი დრეკადობის მოდული	E	მპა	1,4x10 ⁵	0,23x10 ⁵	1,5x10 ⁵	0,02x10 ⁵

საქართველოს ინჟინერული საზოგადოება

გაანგარიშების შედეგების ანალიზის საფუძველზე, ეკონომიკური მაჩვენებლების გათვალისწინებით, ყველაზე ოპტიმალურად დასაპროექტებელი საყრდენისთვის მიჩნეულ იქნა მასალების წყვილი: ნახშირბადიანი ფოლადი 40X–ანტიფორტიციული თუჯი. ცალკეულ კონკრეტულ შემთხვევაში რეკომენდებულია მასალების წყვილი: ნახშირბადიანი ფოლადი – ანტიფორტიციული თუჯი АЧС-2 და ნახშირბადიანი ფოლადი – ბრინჯაო БР0101Ф1. რაც შეეხება პოლიამიდ-6-ის გამოყენებას საკისრის სადებისათვის, დიდი დეფორმაციისა და დიდი საკონტაქტო ფართობის გამო, იგი მიუღებლად იქნა მიჩნეული, ასეთი მასალებისთვის დამახასიათებელი ცივდენადობის გამო, რაც უარყოფით გავლენას ახდენს ხანგამძლეობაზე.

რეკომენდებულ საყრდენში მოქმედი დატვირთვების ციკლურობის (არათანაბრობის) გამოადგელი აქვს აგრეთვე საკონტაქტო სხეულების ურთიერთფარდობით მოძრაობას, სცდება კონტაქტურ ზონაში ძაბვების განაწილების ჰერცის კანონის გამოყენების ფარგლებს, მაგრამ ვინაიდან ტანგენციურად მოქმედი ძაბვები, ნორმალურ ძაბვებთან შედარებით, დაბალი მნიშვნელობისაა და პოლიმერული სადები ძაბვების რელაქსაციის შესაძლებლობას იძლევა, ამიტომ კონტაქტური ძაბვების გაანგარიშების დროს მისი სიმცირის გამო მხედველობაში არ იქნა მიღებული.

სფერული საკონტაქტო ზედაპირების შეუღლების თავისებურება საშუალებას იძლევა შეუღლების რადიუსების a თანაფარდობა შევარჩიოთ 1,0...1,02 დიაპაზონში.

როგორც უკვე იყო აღნიშნული, საკისრის კორპუსის შიგა შეხვეტილი სფერულ ზედაპირთან სფერული სადების შეხების ზონაში წარმოიქმნება მცირე სიდიდის საკონტაქტო ფართობი, რომლის ზომები, გარდა გეომეტრიული ზომებისა, დამოკიდებულია მასალების დრეკადობის მოდულზე და ზედაპირული ფენის სისაღლეზე (ჩვენს შემთხვევაში HRC 40). ამასთან, ჩატარებულია გაანგარიშებები α -ს სხვადასხვა მნიშვნელობებისათვის და ჩატარებული ანალიზისა და ზემოთ მოყვანილი მოსაზრების საფუძველზე მის ოპტიმალურ დიაპაზონად მიჩნეული იქნა 1,0...1,01.

იმავე პირობებისა და $\alpha=1,02$ მნიშვნელობისათვის გაანგარიშებით მიღებულია, რომ მაქსიმალური კონტაქტური ძაბვის მნიშვნელობა „ნახშირბადიანი ფოლადი 40X– ტექსტოლიტი ДСП-В“ მასალების წყვილებისათვის არის

$$\sigma_{\max}=23,9 \text{ მპა,}$$

რაც აღემატება ადრე მიღებულ მის მნიშვნელობას ($\sigma_{\max}=18,2$ მპა).

მაშასადამე, როცა $\alpha=1,02$, მაქსიმალური კონტაქტური ძაბვის სიდიდე გაზრდილია 3%-ით, ამიტომ, სფერული კონტაქტურ-შეუღლებული საყრდენისათვის კონტაქტური სიმტკიცის უზრუნველსაყოფად მიზანშეწონილად მიგვაჩნია

$$\alpha=1,0...1,01.$$

3. დასკვნა

ჩატარებული გაანგარიშებებისა და გამოკვლევების საფუძველზე M3-10 მიწასაწოვის მრავალციცხვიანი ჯაჭვური მუშა ორგანოს დამკვიდრების დერძის საყრდენის კონსტრუქციულ გადაწყვეტად რეკომენდებულია სფერული კვანძი, რომელიც ათანაბრებს ჯაჭვის ორივე ტოტში დატვირთვას.

შერჩეულია სფერული საყრდენის შეუღლებული დეტალების მასალები და კონსტრუქციული ზომები, განსაზღვრულია მაქსიმალური ძაბვები და დეფორმაციები, კერძოდ:

– სფერული შეუღლების რადიუსების ოპტიმალური თანაფარდობა $a = \frac{R_1}{R_2} = 1...1,01$;

– მაქსიმალური კონტაქტური ძაბვა შეუღლებაში „ნახშირბადიანი ფოლადი 40X–ტექსტოლიტი ДСП-В“ არის 18,2მპა;

– მაქსიმალური კონტაქტური ძაბვის, კონსტრუქციული პარამეტრების, მუშა გარემოს (წყალი) და ეკონომიკური მოსაზრებიდან გამომდინარე, სადების მასალად შერჩეულ იქნა ტექსტოლიტი ДСП-В.

ლიტერატურა

1. Картвелишвили Ю.Л. Методика расчета ковшой цепи канавокопателя на ударную нагрузку // Известия вузов. Машиностроение №7. 1964, с. 16-20.
2. სუთიძე ლ. გრუნტის დამუშავებელი მანქანების ჯაჭვურ მუშა ორგანოებში დინამიკური პროცესების გამოკვლევა. დისერტაცია დოქტორის აკადემიური ხარისხის მოსაპოვებლად. საქართველოს ტექნიკური უნივერსიტეტი. თბილისი, 2008.
3. Биргер И.А. и др. Расчет на прочность деталей. Москва: Машиностроение, 1979.-702с.
4. Шкундин Б.М. Гидромеханизация в энергетическом строительстве. Москва: Энергоатомиздат, 1996.- 224 с.
5. Bertsche B., Lechner G. Zuverlässigkeit im Maschinenbau. Springer – Verlag. Berlin, Heidelberg, NewYork, London, Paris, Tokyo, Hong Kong, Barselona, 1990. – 188s.
6. შილაკაძე მ., სიორდია ა. კონტაქტური ძაბვებისა და მუშაობის უნარის განსაზღვრის თავისებურებანი ტრიბოლოგიურ სისტემებში // სტუ-ს შრომები, თბილისი, №3(414), საიუბილეო გამოცემა, 1997.
7. Shilakadze M., Kashiashvili Z., Berishvili N. The Issues of Determination of the Calculative Flexibility Module in Sliding bearings, While Determining Contact Tensions. Bulletin of the Georgian Academy of Sciences, 162, 4, 2000, Tbilisi pp10-15.

UDC 621.879

RESEARCH OF AXLE SUPPORT KNOT OF THE TENSION DRUM OF M3-10 MULTISCOOP CHAIN WORKER MEMBER**M. Shilakadze, L. Sutidze**

Department of mechanical engineering, Technical University of Georgia, 77, Kostava str, Tbilisi, 0175, Georgia

Resume: There is analyzed the axle support knot of the tension drum of M3-10 multiscoop chain worker member. The spherical form of the bearing knot is recommended for its designing. The constructive sizes of the support are proved by the conducted calculations and the optimum pair of materials for mating members is chosen as well.

Key words: tension drum; axle support; spherical insert; contact pressure.

УДК 621.879

ИССЛЕДОВАНИЕ ОПОРНОГО УЗЛА ОСИ НАТЯЖНОГО БАРАБАНА МНОГОКОВШОВОГО ЦЕПНОГО РАБОЧЕГО ОРГАНА ЗЕМСНАРЯДА МЗ-10**Шилакадзе М.Е., Сутидзе Л.Н.**

Департамент машиностроения, Грузинский технический университет, Грузия, 0175, Тбилиси, ул. Костава, 77

Резюме: Исследован опорный узел оси натяжного барабана многоковшового цепного рабочего органа земснаряда МЗ-10. Для его проектирования рекомендована сферическая форма подшипникового узла. Расчетами обоснованы конструктивные размеры опоры и выбрана оптимальная пара материалов для сопряженных деталей.

Ключевые слова: натяжной барабан; опора оси; сферический вкладыш; контактные напряжения.

*შემოსვლის თარიღი 30.03.09
მიღებულია დასაბუჯდად 28.04.09*

უპკ 621.86

მკვებავი ბუნებრივის გამოსასვლელი ფანჯრის მინიმალური ზომების დადგენა მაღალი სიბლანტის მქონე საკვები მასებისათვის

ე. სადაღაშვილი*, ს. მღებრიშვილი

მანქანათმშენებლობის დეპარტამენტი, საქართველოს ტექნიკური უნივერსიტეტი, საქართველო, 0175, თბილისი, კოსტავას 77

E-mail: etosadagashvili@posta.ge

რეზიუმე: თანამედროვე წარმოების მრავალ დარგში ფართოდ გამოიყენება შნეკური ტიპის მადლოზირებელი და მიმწოდი მოწყობილობები, რომლებიც აღჭურვილია მკვებავი ბუნკერით, რომელსაც შნეკის კორპუსთან ფანჯარა აკავშირებს. ბუნკერიდან ფანჯრის გავლით აღვილად მიმდინარეობს მცირე სიბლანტის მქონე პროდუქტების ჩამოღინება, მაგრამ საკონდიტრო წარმოებაში არსებობს ძალზე დიდი რაოდენობა მაღალი სიბლანტის მქონე საკვები მასებისა, რომლებსაც ახასიათებს მნიშვნელოვანი ძვრის ზღვრული დაძაბულობები და ადჰეზიური თვისებები, რომლებიც მათ ანიჭებს მცირე დენადობას, ამიტომ აუცილებელი ხდება ისეთი ზომის მქონე ფანჯრის შერჩევა, რომელიც გარანტირებულად უზრუნველყოფს მოცემული საკონდიტრო მასის თავისუფალ ჩამოღინებას ბუნკერიდან მკვებავი შნეკის კორპუსში. ბუნკერიდან ბრტყელი ფანჯრის გავლით ჩამოღინების პროცესის ანალიზის საფუძველზე გამოყვანილია ფორმულა, რომლის თანახმადაც ნებისმიერი საკვები მასის მოძრაობის დაწყება დამოკიდებულია ბუნკერიდან გამოსასვლელი ხვრელის ჰიდრაულიკურ რადიუსზე, რომელიც, თავის მხრივ, განსაზღვრულია საკვები მასის ფიზიკურ-მექანიკური თვისებებით, კერძოდ, ზღვრული დაძაბულობით და სიმკვრივით. ჩატარებული ექსპერიმენტული კვლევების შედეგად მიღებულია ნომოგრამები, რომლებიც შესწავლილი პროდუქტებისათვის ბუნკერიდან გამოსასვლელი ფანჯრის მინიმალური ზომების დადგენის საშუალებას იძლევა.

საკვანძო სიტყვები: მადლოზირებელი მოწყობილობა; მკვებავი; ბუნკერი; შნეკი; ფანჯარა.

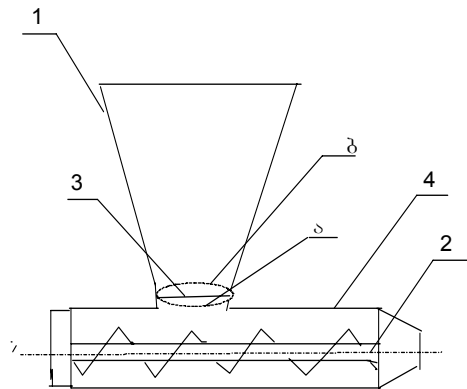
1. შესავალი

საკონდიტრო წარმოებაში ფართოდ გამოიყენება შნეკური ტიპის მადლოზირებელი და მიმწოდი მოწყობილობები, რომლებიც აღჭურვილია მკვებავი ბუნკერით, რომელსაც მადლოზირებელი შნეკის კორპუსთან ფანჯარა აკავშირებს. როგორც წესი, აღნიშნული ბუნკერის სიმაღლე დიდი არაა (0,5-0,7მ), ხოლო მასში ჩატვირთული საკვები მასა იმყოფება ატმოსფერული წნევის ქვეშ. აღნიშნული ტიპის მოწყობილობები დამაკ-

მაყოფილებლად მუშაობს მცირე სიბლანტის მქონე საკვებ მასაზე. მაგრამ კვების მრეწველობაში გვაქვს ძალზე დიდი რაოდენობა მაღალი სიბლანტის მქონე საკვები მასებისა (ყუღებები, პრალინეს მასები, კრემები, შოკოლადის მასები და ა.შ), რომლებსაც ახასიათებს დიდი ძვრის ზღვრული დაძაბულობები და ისეთი ადჰეზიური თვისებები, რომლებიც მათ ანიჭებენ ხანგრძლივად ფორმის შენარჩუნების უნარს და მცირე დენადობას.

2. ძირითადი ნაწილი

მაღალი სიბლანტის მქონე მასები ვერ ჩამოღინება დაბალი სიბლანტის მქონე პროდუქტებისათვის განკუთვნილი მცირე ზომის ფანჯრებიდან. მაღალი სიბლანტის მქონე მასა შეიძლება გამოვიდეს ფანჯრიდან და “ჩამოკიდოს” (ნახ. 1,ა) ან შექმნას “თალი” (ნახ. 1,ბ). ორივე შემთხვევაში შეუძლებელი ხდება კვების პროდუქტის ჩამოღინება და მოხვედრა შნეკის კორპუსში. ამის შედეგად შნეკური მკვებავი ან აწოდებს პროდუქტს არასტაბილურად, ან საერთოდ ვერ ახდენს მიწოდებას.



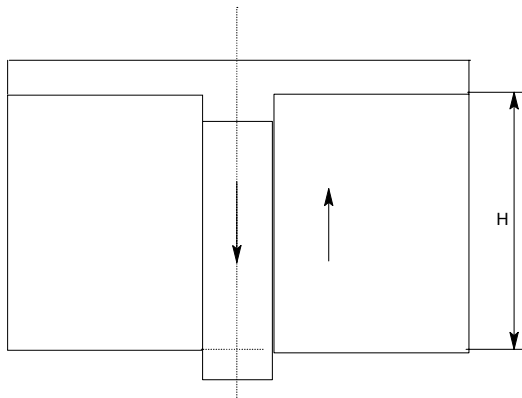
ნახ. 1. შნეკური დოზატორის სქემა: 1 – ბუნკერი; 2 – შნეკი; 3 – ფანჯარა; 4 – შნეკის კორპუსი

საკვები მასის ჩამოღინების პროცესის ინტენსიფიკაციის მიზნით შეიძლება განხორციელდეს პროდუქტის სიბლანტის შემცირება სხვადასხვა სახის ამრეგების, მიმწოდი შნეკების ან ვიბრატორების გამოყენებით, ან შეიცვალოს საკვები მასის ფიზიკურ-მექანიკური თვისებები მასში თხევადი ფაზის დამატებით, ან მისი შეთბობის გზით. მაგრამ საკონდიტრო მასების დიდი რაოდენობა

საქართველოს ტექნიკური უნივერსიტეტი, მანქანათმშენებლობის დეპარტამენტი

დენობისთვის ასეთი სახის ზემოქმედება დაუშვებელია, რადგან იწვევს მისი სტრუქტურის და ჰაერის შემცველობის ცვლილებას, ეს კი აუარესებს აღნიშნული მასის ხარისხს. აღნიშნულიდან გამომდინარე, აუცილებელი ხდება ისეთი დასაბუთებული ზომების მქონე ფანჯრის შერჩევა, რომელიც უზრუნველყოფს მოცემული საკონდიტრო მასის თავისუფალ ჩამოდინებას ბუნკერიდან მკვებავე შნეის კორპუსში.

განვიხილოთ საკვები მასის ბუნკერიდან ბრტყელი ფანჯრის გავლის ჩამოდინების პროცესი(ნახ. 2).



ნახ. 2. ბრტყელირიანი ბუნკერის საანგარიშო სქემა

თუ დაეშვებით, რომ საკვები მასის სიმკვრივე და ძვრის მხები დაძაბულობა ბუნკერის მთელ სიმაღლეზე მუდმივი სიდიდეებია ($\rho = const$) და ($\tau_0 = const$), აგრეთვე, უგულებელყოფთ საკვები მასის ადჰეზიურ კავშირს ბუნკერის კედლებთან, მაშინ შეგვიძლია დაეშვათ, რომ ჩამოდინების დაწყების მომენტში საკვები მასა იღებს ღერძის ფორმას H სიმაღლით და F განივკვეთით, რომელიც ბუნკერიდან გამოსასვლელი ფანჯრის ზომებს შეესაბამება.

აღნიშნულ პირობებში ღერძის ფორმის მქონე პროდუქტის მოძრაობა დაიწყება იმ შემთხვევაში, როდესაც მისი წონის G ძალა აღმოჩნდება წინააღმდეგობის სრულ T ძალაზე მეტი, რომელიც მოქმედებს პროდუქტის მთელი გვერდითი ზედაპირის გასწვრივ და ტოლია

$$T = \Pi H \tau_0, \tag{1}$$

სადაც Π გამსვლელი ფანჯრის სველი პერიმეტრია, მ; τ_0 -ძვრის დაძაბულობის ზღვრული მნიშვნელობა.

წონის ძალა

$$G = FH \rho g, \tag{2}$$

სადაც F ფანჯრის ზედაპირის ფართობია, მ²; H - ღერძის ფორმის მქონე საკვები მასის სიმაღლე, მ; ρ - საკვები მასის სიმკვრივე, კმ/მ³; g - თავისუფალი ვარდნის აჩქარება, მ/წმ².

აღნიშნული ფანჯრის გავლით ღერძის ფორმის მქონე საკვები მასის გასვლის პირობაა

$$G \geq T. \tag{3}$$

სიდიდეების ჩასმით მივიღებთ

$$FHg\rho \geq \Pi H \tau_0,$$

საიდანაც გვექნება

$$\frac{F}{\Pi} \geq \frac{\tau_0}{\rho g}. \tag{4}$$

თუ გავითვალისწინებთ, რომ სიდიდე $\frac{F}{\Pi}$ არის ჰიდრავლიკური რადიუსი, შეგვიძლია დავწეროთ

$$R_h \geq \frac{\tau_0}{\rho g}. \tag{5}$$

ჰიდრავლიკური რადიუსის მნიშვნელობები სხვადასხვა კონფიგურაციის ფანჯრებისათვის ცნობილია; კერძოდ, r რადიუსის მქონე მრგვალი ფორმის ფანჯრისათვის

$$R_h = \frac{r}{2}. \tag{6}$$

კვადრატული ფორმის ფანჯრისათვის, რომლის გვერდის სიგრძეა a :

$$R_h = \frac{a}{4}. \tag{7}$$

მართკუთხა ფორმის ფანჯრისათვის, რომლის გვერდებია a და b :

$$R_h = \frac{ab}{2(a+b)}. \tag{8}$$

როგორც (5) მიღებული ფორმულიდან ჩანს, ბუნკერიდან საკვები მასის მოძრაობის დაწყება დამოკიდებული არ არის ბუნკერის სიმაღლეზე. იგი დამოკიდებულია ბუნკერიდან გამოსასვლელი ხერხის ჰიდრავლიკურ რადიუსზე, რომელიც განსაზღვრულია საკვები მასის ფიზიკურ-მექანიკური თვისებებით, კერძოდ, ძვრის ზღვრული τ_0 დაძაბულობით და ρ სიმკვრივით.

ჰიდრავლიკური რადიუსის მნიშვნელობები მრგვალი და კვადრატული ფორმის მქონე ფანჯრისათვის ცალსახად განისაზღვრება (6) ან (7) ფორმულიდან. რაც შეეხება მართკუთხა ფორმის მქონე ფანჯარას, როგორც (8) ფორმულიდან ჩანს, ერთსა და იმავე ჰიდრავლიკურ რადიუსს შეიძლება შეესაბამებოდეს მართკუთხედის გვერდების სიგრძეების სხვადასხვა მნიშვნელობები. აღნიშნული მნიშვნელობების განსაზღვრის მიზნით, ჩვენ მიერ ჩატარებულია ცდები ზოგიერთი საკვები მასისათვის, რის საფუძველზეც მიღებულია შესაბამისი ნომოგრამა.

წარმოვადგინოთ (8) განტოლება შემდეგი სახით:

$$\frac{1}{2R_h} = \frac{a+b}{ab}.$$

თუ აღვნიშნავთ $2R_h = m$, მაშინ მივიღებთ ჰიპერბოლის განტოლებას

$$\frac{1}{m} = \frac{1}{a} + \frac{1}{b}. \tag{9}$$

აღნიშნული ჰიპერბოლა დაძრულია აბსცისათა და ორდინატათა ღერძების მიმართ $m = 2R_h$ სიდიდით. ამ ჰიპერბოლის ასაგებად დაუშვებთ b სიდიდის რამდენიმე განტოლებას და ვიპოვით a სიდიდის შესაბამის მნიშვნელობებს. თუ ნომოგრამაზე გაავატარებთ მათი კუთხის ბისექტრისას, მაშინ ჰიპერბოლებთან მისი გადაკვეთის წერტილები განსაზღვრავს კვადრატული ფანჯრებისათვის გვერდის სიგრძეს, ხოლო მრგვალი ფანჯრებისათვის – d დიამეტრს.

ექსპერიმენტების ჩასატარებლად დამზადდა სპეციალური ბუნკერი, რომელიც შედგება სწორკუთხა კოლოფისაგან, რომლის ძირის შუა ნაწილში მოთავსებულია ფანჯარა, აღნიშნული ფანჯარა იკეტება ერთმანეთისადმი მართობულად განლაგებული ორი შუბრით.

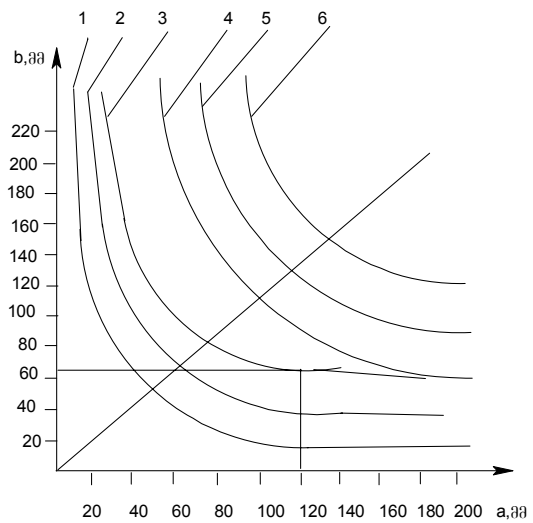
საკვები მასის ბუნკერში ჩატვირთვამდე განისაზღვრება მისი რეოლოგიური მახასიათებლები, კერძოდ, ძვრის დაძაბულობა τ_0 და სიმკვრივე ρ . აღნიშნული სიდიდეების გამოყენებით, (5) ფორმულიდან განისაზღვრება ჰიდრავლიკური რადიუსის თეორიული მნიშვნელობა.

შიბრების გადაადგილებით დაფიქსირდება გამოსასვლელი ფანჯრის ერთ-ერთი ზომა, ხოლო ამ ფანჯრის მეორე ზომის ცვლილებით გამოითვლება ის სიდიდე, როდესაც იწყება საკვები მასის ჩამოდინება. მასის ჩამოდინების დასაწყისის შესაბამისი ფანჯრის ზომები დაფიქსირდება ნომოგრამაზე.

ცდებისათვის გამოყენებული საკვები მასები იყო კარაქიანი კრემები ტორტებისათვის “დათუნია”, “სამეფო”, “კლეოპატრა”, “სალადობო”, “ფანტაზია”, “ვიქტორია” ტემპერატურით 19-20 °C და ტენიანობით 20-22 %. როგორც მე-3 ნახაზიდან ჩანს, ბუნკერიდან გამოსასვლელი ფანჯრის ყველა ექსპერიმენტული წერტილი განლაგებულია თეორიული ჰიდრავლიკური რადიუსების მახლობლად. ცდის მონაცემების გადახრა თეორიულიდან 5-7%-ს არ აღემატება.

ექსპერიმენტული კვლევების შედეგად მიღებული ნომოგრამები (ნახ. 3) ჩვენ მიერ შესწავლილი პროდუქტებისათვის ბუნკერიდან გამოსასვლელი ფანჯრის მინიმალური ზომების დადგენის საშუალებას იძლევა. ნომოგრამით სარგებლობისათვის გამოსასვლელი ფანჯრის ერთ-ერთ ზომას ვიღებთ ორდინატათა ღერძზე, გავატარებთ ამ ღერძის მართობს საჭირო პროდუქტის მრუდთან გადაკვეთამდე, ხოლო გადაკვეთის წერტილიდან დაუშვებთ მართობს აბსცისათა ღერძზე, მიღებული სიდიდე შეესაბამება ორდინატთა ღერძზე აღებული ფანჯრის მეორე ზომის იმ მნიშვნელობას, რომელიც გარანტირებულად უზრუნველყოფს ბუნკერიდან აღნიშნული საკვები მასის ჩამოდინების დაწყებას.

ბუნებრივია, ბუნკერიდან გამოსასვლელი ფანჯრის რეალური ზომები დადგენილ მინიმალურ მნიშვნელობებს უნდა აღემატებოდეს.



ნახ. 3. ბუნკერიდან გამოსასვლელი ფანჯრის ზომების საანგარიშო ნომოგრამა

3. დასკვნა

ამგვარად, მრავალი საკვები მასისათვის ატმოსფერული წნევის პირობებში მომუშავე მაღოზირებელი და მიმწოდი მოწყობილობების მუშაობის სტაბილურობა დამოკიდებულია მათი მკვებავი ბუნკერების გამოსასვლელი ფანჯრის ზომებზე, რომლებიც დამატებითი ზემოქმედების გარეშე უზრუნველყოფს ბუნკერიდან მასის თავისუფალ ჩამოდინებას.

ბუნკერიდან გამოსასვლელი ფანჯრის ზომები დამოკიდებულია მის ჰიდრავლიკურ რადიუსზე, რომელიც, თავის მხრივ, განისაზღვრება საკვები მასის ფიზიკურ-მექანიკური თვისებებით, კერძოდ, ძვრის ზღვრული დაძაბულობითა და მასის სიმკვრივით.

შესწავლილი საკვები პროდუქტებისათვის გამოსასვლელი ფანჯრის ზომები შეიძლება ნომოგრამის გამოყენებით განისაზღვროს.

ლიტერატურა

1. Verhoff, Marcel A / Witzel, Carsten / Schütz, Harald / Kreutz, Kerstin , [Interdisciplinary cooperation of forensic sciences-results of a simulation exercise] Archiv für Kriminologie, 217 (5-6), p.146-152, May 2006.
2. McLellan, Tom M / Selkirk, Glen A , The management of heat stress for the firefighter: a review of work conducted on behalf of the Toronto Fire Service. Industrial health, 44 (3), p.414-426, Jul 2006.
3. Nicholas Dimakis / Mohammed Junaid Farooqi / Emily Sofia Garza / Grant Bunker, Zinc cysteine active sites of metalloproteins: A density functional theory and x-ray absorption fine structure study, The Journal of Chemical Physics, Mar 2008
4. Xiao-Gang Wang / Tucker Carrington, Jr., Vibrational energy levels of CH The Journal of Chemical Physics, Dec 2008

საბუნკერიდან გამოსასვლელი ფანჯრის ზომების საანგარიშო ნომოგრამა

5. Домианидзе К.А., Гвачлиани В.В., Гугулашвили Г.Л., Бериашвили М.И., Абутидзе В.Д. Бункер для хранения и дозированной выдачи сыпучих материалов. А.с.СССР №1288123. МКИ В 65 Д 88/64, А 23 3/00. Бюлл. №5. 1987 г.
6. Мегрелидзе Т.Я., Гвачлиани В.В., Гугулашвили Г.Л., Домианидзе К.А. Бункер для сыпучих материалов. А.с. СССР №1413038. МКИ В 65 Д 83/58. Бюлл. № 28. 1988 г.
7. Мегрелидзе Т.Я., Гвачлиани В.В., Гугулашвили Г.Л., Домианидзе К.А. Питатель для сыпучих материалов. А.с. СССР №1530536. МКИ В 65 33/12, А 23 3/00. Бюлл. №47. 1989 г.
8. Гвачлиани В.В., Мегрелидзе Т.Я., Домианидзе К.А., Гугулашвили Г.Л. Устройство для хранения влажных сыпучих продуктов. А.с. СССР №1763313. МКИ В 65 Д 85/00. Бюлл. №35. 1992 г.

UDC 621.86

MINIMUM SIZE OF THE EXIT WINDOW OF BREAD-WINNER BUNKER FOR STICKY PROVENDER**E. Sadagashvili, S. Mghebrishvili**

Department of mechanical engineering, Technical University of Georgia, 77, Kostava str, Tbilisi, 0175, Georgia

Resume: In the modern manufacturing field auger type dosage and supplying equipments are widely used. These devices are equipped with bread-winner bunkers, which are connected to auger frame by a window; through the bunker window the process of flow is easier for less sticker provender, whereas sticky one which with adhesion features the suitable window size ought to be chosen, which will be a guarantee for easy flow from the bunker to auger frame.

According to the bases of the flow process from bunker through a flat-bottomed window, the formula has been made with which the start of any forage is depended on hydraulic radius, which is considered with its physical and mechanical features, privately with limit of strained attention and compactness. There are given several monograms due to the conducted research, which enable to set the minimum size of the bunker exit window.

Key words: dosage equipment; bread-winner; bunker; auger; window.

УДК 621.86

К ВОПРОСУ УСТАНОВЛЕНИЯ МИНИМАЛЬНЫХ РАЗМЕРОВ ВЫХОДНОГО ОКНА БУНКЕРОВ ДЛЯ ВЯЗКИХ ПИЩЕВЫХ МАСС**Садагашвили Э.З., Мгебришвили С.О.**

Департамент машиностроения, Грузинский технический университет, Грузия, 0175, Тбилиси, ул. Костава, 77

Резюме: Во многих отраслях современного производства широко используются дозирующие устройства и питатели, которые снабжены питающими бункерами. Бункер соединяется с корпусом шнека через окно. Процесс истечения из бункера через данное окно легко протекает для продуктов с малой вязкостью. Однако в кондитерской промышленности существует значительное количество пищевых масс с довольно большой вязкостью, которые характеризуются значительными напряжениями сдвига и адгезией, которые уменьшают их текучесть. Поэтому становится необходимым подбор таких размеров выпускных окон, которые могут гарантировать свободное истечение данной кондитерской массы из бункера в корпус шнека. На основе анализа процесса истечения продукта из бункера через плоское выпускное окно, выведена формула, согласно которой начало движения любой пищевой массы зависит от гидравлического радиуса выпускного отверстия бункера, которая, в свою очередь, обусловлена физико-механическими свойствами продукта, в частности, напряжением сдвига и плотностью. Проведенными экспериментальными исследованиями получены номограммы, которые способствуют установлению минимальных размеров выпускного отверстия бункеров для изученных продуктов.

Ключевые слова: дозирующее устройство; питатель; бункер; шнек; окно.

*შემოსვლის თარიღი 25.03.09
მიღებულის დასაბუჯდად 28.04.09*

შპს 634.0.36

ხე-ტყის ბანივბადსატანი საბაბირო მორსათრევი დანადგარების ბაბირების დაჭიმულობების განსაზღვრა

ზ. ბალამწარაშვილი, რ. ტყემალაძე*, მ. ნარიმანიშვილი, ი. გელაშვილი, შ. მოდებაძე

მანქანათმშენებლობის დეპარტამენტი, საქართველოს ტექნიკური უნივერსიტეტი, საქართველო, 0175, თბილისი, კოსტავას 77

E-mail: ramazitkemaladze@posta.ge

რეზიუმე: დამუშავებულია ახალი განივბად-სატანი საბაბირო მორსათრევი დანადგარის სქემა, რომელიც უზრუნველყოფს მთიან პირობებში დაკიდულ მდგომარეობაში ხე-ტყის ტრასამდე მორთრევას. დამუშავებული სქემისათვის მიღებულია ანკებზე თანაბრად მოქმედი ძალების საანგარიშო ფორმულები და მათი გამოყენებით, ასევე, მიღებულია საწვევი ბაბირის დაჭიმულობის გამოსათვლელი ფორმულა. განსაზღვრულია მზიდი ბაბირის დაჭიმულობა და დადგენილია მისი მაქსიმალური მნიშვნელობა ურიკის ძალის შუა მდგომარეობაში, როცა წვევის ძალა $T_p=0$. გაანგარიშების დროს ურიკის მოძრაობის აღმწერ მრუდად მიღებულია პარაბოლა.

საკვანძო სიტყვები: წვევის ძალა; ბაბირის დაჭიმულობა; პარაბოლა; ძალი; ჩაღუნვის ისარი; ანძა.

1. შესავალი

საბაბირო დანადგარები გამოიყენება სამთო პირობებში ხე-ტყის დაკიდულ მდგომარეობაში მორსათრევად.

სტუ-ს მერქნული მასალების დამუშავების მიმართულების სპეციალისტების მიერ შემოთავაზებულია ახალი სახის კიდული საბაბირო მორსათრევი დანადგარი, რომლის საშუალებითაც ხდება 20⁰-ზე მეტი დახრილობის ფერდობებზე განლაგებული ტყეკაფების ათვისება ტრაქტორების გამოყენების გარეშე, რაც ეკოლოგიური პირობების გაუმჯობესებასთან არის დაკავშირებული.

აღნიშნულთან დაკავშირებით, დამუშავებულია ახალი მორსათრევი დანადგარის სქემა და განსაზღვრულია ბაბირების დაჭიმულობები განივი მიმართულებით მორების დაკიდულ მდგომარეობაში მორთრევის დროს.

$$N_c = Q \frac{\cos \varphi_d - \mu_2 \sin \varphi_d - a/g [\sin(\varphi_d - \alpha) + \mu_2 \cos(\varphi_d - \alpha)]}{(1 + \mu_1 \mu_2) \cos(\varphi_d - \alpha) + (\mu_1 - \mu_2) \sin(\varphi_d - \alpha)},$$

$$N_D = Q \frac{\mu_1 \cos \varphi + \sin \alpha - a/g}{(1 + \mu_1 \mu_2) \cos(\varphi_d - \alpha) + (\mu_1 - \mu_2) \sin(\varphi_d - \alpha)},$$

სადაც Q საწვევ ბაბირზე დაკიდებული ტვირთის წონაა, კგ; μ_1 და μ_2 – ტვირთის მოძრა და უძრავ საყრდენებზე სრიალის ხახუნის კოეფიციენტები; φ_c და φ_D – შესაბამისად, N_c და N_D

2. ძირითადი ნაწილი

მორსათრევი დანადგარებში ტვირთის და ურიკის წონას თავის თავზე იღებს ყველა ის ბაბირი, რომლებითაც ხორციელდება ურიკის ფიქსირება განსაზღვრულ მდგომარეობაში. მივიღოთ, რომ ტვირთის წონა ურიკით და 1 მ ყველა ბაბირის წონა შესაბამისად არის Q და q . თუ უზულებელყოფთ ჩაკიდებას და დახრის α კუთხეს, მაშინ ბაბირების წონა მთლიანად ტოლი იქნება ql -ის, სადაც l ძალის სიგრძეა. ვინაიდან ეს წონა განაწილებული დატვირთვაა, შევცვალოთ ამ წონის მოქმედება ურიკის ბორბლებთან თავმოყრილი დატვირთვით, საიდანაც ბაბირების წონისაგან დატვირთვა შეიძლება $ql/2$ -ის ტოლად მივიღოთ.

ამრიგად, O წერტილში (იხ. ნახაზი) მოქმედებს $Q + ql/2$ დატვირთვა და ბაბირების დაჭიმულობა. თითოეული ბაბირის დაჭიმულობა ამ დროს დამოკიდებულია ბაბირის მხრიდან ურიკასა და ტვირთზე მოქმედების ხერხზე.

საანგარიშოდ მივიღოთ სქემა (იხ. ნახაზი), რომელშიც ანძის C წვეროზე ძალის მხარეს მოქმედებს შემდეგი ძალები: S_c – მზიდი ბაბირისგან, P_0 და T_p კი – შესაბამისად, ასაწვევი და საწვევი ბაბირებისგან (ჩვენ შემთხვევაში აღნიშნულ ფუნქციებს გარკვეული თანამიმდევრობით ერთი ბაბირი ასრულებს). შესაბამისად, D წვეროზე ძალის მხარეს მოქმედებს ძალები: S_D – მზიდი ბაბირისგან და T_x – წვევის ბაბირისგან (ჩვენ შემთხვევაში აღნიშნულ ფუნქციას ჯალამბრული დანადგარის უკუსვლის ბაბირი ასრულებს).

მივიღოთ, რომ ბაბირების დაჭიმულობის თანაბრად მოქმედი ძალა C ანძაზე არის R_c , D ანძაზე – R_D , მაშინ რეაქციის ძალების განმსაზღვრელი ფორმულებიდან

რეაქციის ძალების პორიზონტთან დახრის კუთხეები, გრად; a – ტვირთის აჩქარება, მ/წმ²; g – სიმძიმის ძალის აჩქარება, მ/წმ²; α – ტრასის დახრის კუთხე, გრად. იმის გათვალისწინებით,

საბაბირო მორსათრევი დანადგარების განსაზღვრა

რომ ჩვენ შემთხვევაში $\mu_1 = 0$, $\mu_2 = 0$, $a = 0$ და $\alpha = 90^\circ - \varphi$, ბაგირების დაჭიმულობის თანაბრად მოქმედი სტატიკური ძალები C და D ანძებზე შესაბამისად მიიღებს სახეს:

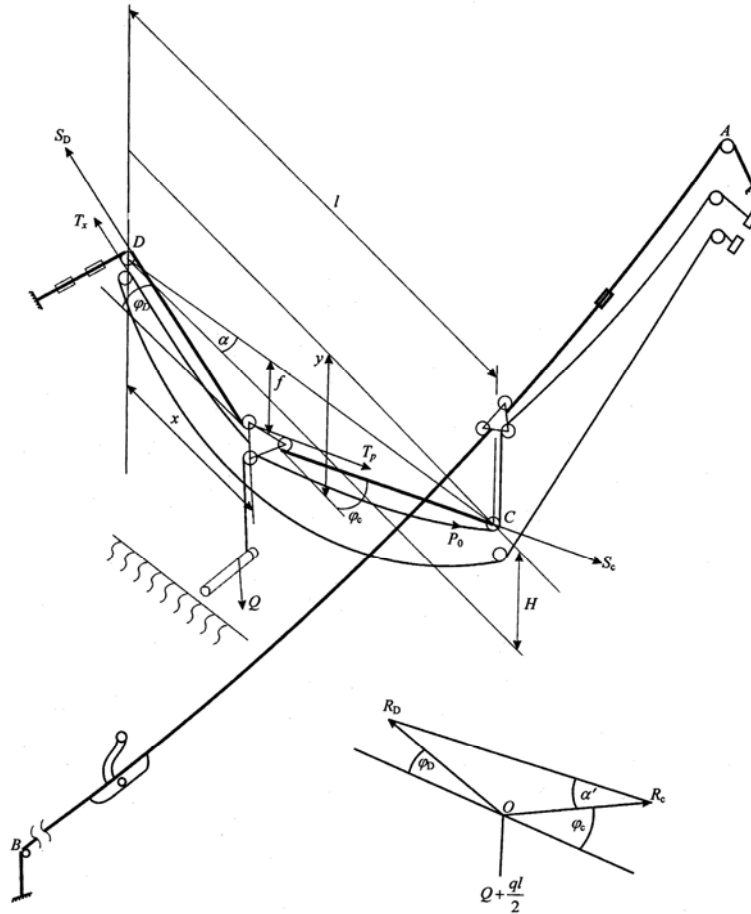
$$R_C = N_C = \frac{\cos \varphi_D}{\sin(\varphi_C + \varphi_D)} \left(Q + \frac{ql}{2} \right), \quad (1)$$

$$R_D = N_D = \frac{\cos \varphi_C}{\sin(\varphi_C + \varphi_D)} \left(Q + \frac{ql}{2} \right). \quad (2)$$

ვინაიდან C ანძა D ანძაზე მაღალია, $R_C > R_D$, ამასთან, R_C -ს უდიდესი მნიშვნელობა ექნება მაღლის შუაში ურიკის მდებარეობის დროს, როცა

$$\operatorname{tg} \varphi_C = \frac{y}{x} \quad \text{და} \quad y = \frac{l}{2},$$

სადაც y მანძილია C ანძიდან ურიკამდე ვერტიკალურ სიბრტყეში; x – მანძილი D ანძიდან ურიკამდე ჰორიზონტალურ სიბრტყეში.



განივგადასატანი საბაგირო დანადგარის საანგარიშო სქემა

დიდი ძალების მქონე დანადგარებისთვის, როცა მზიდი ბაგირის წონა ჩაკიდების f ისრის სიდიდეზე ახდენს გავლენას, φ_C კუთხე განისაზღვრება იქიდან გამომდინარე, რომ მზიდი ბაგირის ჩაკიდების მრუდი არის პარაბოლა შემდეგი განტოლებით:

$$y = 4 \frac{f}{l} \frac{x}{l} (l - x) + x \operatorname{tg} \alpha.$$

ნახაზიდან $\operatorname{tg} \alpha = \frac{H}{l}$,

მაშინ

$$\operatorname{tg} \varphi_C = \frac{y}{x} = 4 \frac{f}{l} \left(1 - \frac{l/2}{l} \right) + \frac{H}{l} = \frac{2f + H}{l}, \quad (3)$$

სადაც f ჩაკიდების ისარია, მ; H – ანძების სიმაღლეებს შორის სხვაობა, მ; შესაბამისად,

$$\operatorname{tg} \varphi_D = \frac{2f - H}{l}.$$

φ_C და φ_D კუთხეების ამ მნიშვნელობების გათვალისწინებით (1) და (2) ფორმულები მიიღებს სახეს:

$$R_C = \frac{l}{4f} \sqrt{1 + \left(\frac{2f + H}{l} \right)^2} \left(Q + \frac{ql}{2} \right), \quad (5)$$

$$R_D = \frac{l}{4f} \sqrt{1 + \left(\frac{2f - H}{l} \right)^2} \left(Q + \frac{ql}{2} \right). \quad (6)$$

საბარანსაქართველო
განმანათლებლო

თუ მივიღებთ, რომ ყველა ბაგირი, რომელიც გამოდის ურიკიდან პარალელურია საწვეი ბაგირისა, გვექნება:

$$R_c = S_c + T_p + P_o, \quad (7)$$

$$R_D = S_D + T_x, \quad (8)$$

სადაც S_c და S_D მზიდი ბაგირის დაჭიმულობებია ურიკის ორივე მხარეს; T_p და T_x – საწვეი ბაგირის დაჭიმულობები ურიკის ორივე მხარეს.

ასაწვეი ბაგირის დაჭიმულობა საერთო შემთხვევაში

$$P_o = \frac{Q}{m\eta_n}, \quad (9)$$

სადაც m პოლისპასტის ჯერადობაა; η_n – პოლისპასტის მქ კოეფიციენტი.

უკუსვლის ბაგირის დაჭიმულობა მეტი უნდა იყოს დოღზე ბაგირის გახსნის წინააღმდეგობისა ან ტოლი დაჭიმულობისა, რომელიც საჭიროა f -ის ტოლი სიდიდის ჩაღუნვის უზრუნველსაყოფად. მიახლოებით $T_x = 0,5 \div 1,0$ კნ. ჩვენი შემთხვევისათვის $T_x = P_o$ და განისაზღვრება (9) ფორმულით.

მზიდი ბაგირის დაჭიმულობები ურიკის ორივე მხარეს ერთმანეთის ტოლია $S_C = S_D$. ასეთ პირობებში (5), (6), (7) და (8) ტოლობების ერთობლივი ამოხსნით T_p -ს მიმართ მივიღებთ

$$T_p = R_c - (R_D - T_x) - P_o = R_C - R_D = \left(Q + \frac{ql}{2}\right) \left[\frac{\cos \varphi_d - \cos \varphi_c}{\sin(\varphi_c + \varphi_d)} \right]. \quad (10)$$

T_p -ს უდიდესი მნიშვნელობა ექნება C ან D -სთან მიახლოების დროს, როცა $\varphi_c \cong 0$, მაშინ საანგარიშო სტატიკური ძალა

$$T_p = \left(Q + \frac{ql}{2}\right) \left[\frac{\cos \varphi_d - \cos \varphi_c}{\sin(\varphi_c + \varphi_d)} \right] = \left(Q + \frac{ql}{2}\right) \operatorname{tg} \frac{\varphi_c}{2} \quad (11)$$

ამრიგად, საწვეი ბაგირის დაჭიმულობა დამოკიდებულია φ_c კუთხეზე.

ნახაზიდან $\varphi_c = \alpha' + \alpha$, მაშინ α -ს მუდმივი მნიშვნელობის დროს T_p α' კუთხის ფუნქციაა. (3) ფორმულის თანახმად,

$$\operatorname{tg} \varphi_c = \frac{2f + H}{l} = \frac{2 \cdot 50 + 466}{1000} = \frac{566}{1000} = 0,566$$

და $\varphi_c = 29^{\circ} 31'$.

ჩვენი შემთხვევისათვის $T_x = P_o$, ხოლო პოლისპასტის არარსებობის შემთხვევაში $P_o = Q$.

მზიდი ბაგირის S_c დაჭიმულობა განისაზღვრება (11) ფორმულით

$$S_c = R_c - (T_p + P_o).$$

მზიდი ბაგირის უდიდესი დაჭიმულობა იქნება ურიკის მაღის შუა მდგომარეობაში, როცა R_c -ს აქვს მაქსიმალური მნიშვნელობა, ხოლო $T_p = 0$

$$S_c = \frac{1}{4f} \left(Q + \frac{ql}{2}\right) \sqrt{1 + \left(\frac{2f + H}{l}\right)^2} - P_o.$$

3. დასკვნა

დამუშავებულია განივგადასატანი საბაგირო მორსათრევი დანადგარის საანგარიშო სქემა. მიღებულია გვერდითი მზიდი ბაგირის C და D ანძაზე მაღის მხარეს მოქმედი ბაგირების დაჭიმულობის თანაბრად მოქმედი ძალების განმსაზღვრელი ფორმულები. აგრეთვე, საწვეი ბაგირის დაჭიმულობის ძალის განმსაზღვრელი ფორმულები ურიკის უძრაობის და მოძრაობის დროს. დადგენილია, რომ გვერდითი მზიდი ბაგირის დაჭიმულობას უდიდესი მნიშვნელობა ექნება ურიკის მაღის შუა მდგომარეობაში, როცა ბაგირების დაჭიმულობის თანაბრად მოქმედი R_c ძალა მაქსიმალურია, ხოლო წვეის ძალა $T_p = 0$.

ლიტერატურა

1. ბალამშარაშვილი ზ., კოკია გ., ჩიტძე ზ., ტყეშელაძე რ., გელაშვილი ი., ასანიძე გ. ხეტყის ორმხრივი განივი საბაგირო მორსათრევი დანადგარის ძიება და დამუშავება // სტუ-ს შრომები, “ტრანსპორტი და მანქანათმშენებლობა”, №3(11), თბილისი, 2008, გვ. 148-154.
2. Попов Н.Н., Волков В.Н. Новая технология освоения горных лесов// Лесная промышленность, № 6, 1984. с. 32-33.
3. ბალამშარაშვილი ზ., ჩიტძე ზ., გელაშვილი ი., ტყეშელაძე რ., ასანიძე გ. პატენტი (დადებითი გადაწყვეტილება) №2008 010519/ [22]. მორსათრევი თვითმტვირთავი აგრეგატი „საქპატენტი“. თბილისი, 2009.01.29.

UDC 634.0.36

DEFINITION OF STRETCHING OF ROPES OF ROPEWAY DRAGGING MOUNTINGS FOR ACROSS PORTABLE TIMBER

Z. Balamtsarashvili, R. Tkemaladze, M. Narimanishvili, I. Gelashvili, Sh. Modebadze

Department of mechanical engineering, Technical University of Georgia, 77, Kostava str, Tbilisi, 0175, Georgia

Resume: There is represented the discussion of scheme of new ropeway dragging mountings, which provides dragging hanged or half-hanged timber to the line in mountainous conditions. There were received calculating formulas for equally operation on the masts. By the help of the formulas for equally operation on the masts there was received the formula for calculating stretching of ropes, there was defined stretching of ropes and there was established

საბალანსო-საანგარიშო მნიშვნელობა

its maximal meaning in middle condition of handcart span. When the power of pressure is $T_h=0$. the parabola is taken for calculating movement of handcart.

Key words: tractive force; stretching of ropes; parabola; span; sagging; arrow; mast.

УДК 634.0.36

ОПРЕДЕЛЕНИЕ НАТЯЖЕНИЯ КАНАТОВ ПОПЕРЕЧНО-ПЕРЕНОСНОЙ ТРЕЛЕВОЧНОЙ КАНАТНОЙ УСТАНОВКИ

Баламцарашвили З.Г., Ткемаладзе Р.А., Нариманашвили И.Г., Гелашвили И.Н.,
Модебадзе Ш.Б.

Департамент машиностроения, Грузинский технический университет, Грузия, 0175, Тбилиси, ул. Костава, 77

Резюме: Разработана новая схема поперечно-переносной трелевочной канатной установки, которая в горных условиях обеспечивает в подвесном или полуподвесном положении трелевку (волочение) леса до трассы. Для разработанной схемы получены расчетные формулы равнодействующих сил на мачтах. С помощью формул, определяющих равнодействующие силы на мачтах, получена формула для определения силы натяжения тянущего каната. Определено натяжение несущего каната и установлено его максимальное значение при нахождении каретки в середине пролета, когда сила тяги $T_r = 0$. При расчетах за описывающую кривую движения каретки принята парабола.

Ключевые слова: сила тяги; натяжение канатки; парабола; пролет; стрела прогиба; башня.

*შემოსულის თარიღი 24.03.09
მიღებულია დასაბუჯდად 16.05.09*

УДК 621.9.06

К ПОСТРОЕНИЮ МАТЕМАТИЧЕСКОЙ МОДЕЛИ ДИНАМИКИ ПРОЦЕССА ВХОДА ЗАГОТОВКИ В ТРАНСПОРТЕР

Л.Г. Тедешвили

Департамент машиностроения, Грузинский технический университет, Грузия, 0175, Тбилиси, ул. Костава 77

E-mail: liana99@list.ru

Резюме: Одним из ответственных составных элементов ранее разработанной в Тбилиском научно-исследовательском проектно-конструкторском институте деревообрабатывающей и лесной промышленности линии для шлифования криволинейных брусковых деталей мебели являются механизмы транспортеров, осуществляющих предельные перемещения обрабатываемых деталей. На основе дальнейшего развития научных результатов, полученных в предшествующей работе, в настоящей статье получены необходимые математические зависимости, с использованием которых построена математическая модель динамики исследуемого механизма в переходном режиме входа заготовки в зазор между крайними левыми роликами транспортерной секции.

Ключевые слова: переходной режим; криволинейные брусковые детали; крайние ролики транспортера.

1. ВВЕДЕНИЕ

В работе [1] были составлены в общем виде выражения кинетической и потенциальной энергий исследуемого механизма в переходном режиме входа заготовки в транспортерную секцию устройства для транспортирования деталей [2,3]. В данной работе на основе использования приведенных в работе схем, полученных в результате исследований основных закономерностей, а также и всех введенных в рассмотрение условных обозначений, ставится задача построения математической модели динамики анализируемой динамической системы.

2. ОСНОВНАЯ ЧАСТЬ

Для построения математической модели динамики, в развитие ранее полученных зависимостей, текущие значения геометрических параметров АВ и ВD, приведенных на схеме механизма из работы [1], рассматриваем в виде

$$\begin{aligned} BD &= B D_0 + \Delta X_A, \\ AB &= A_0 B + \Delta X_A. \end{aligned}$$

С учетом упрощенного выражения ΔX_A , определяемого через угловые координаты φ и ψ [1], приходим к следующим зависимостям [1]:

$$\delta_{np5} = \frac{BD_0 + l_{BD} \operatorname{tg} \varphi_0 \cdot \Delta \varphi}{A_0 B - l_{BO} \varphi_0 \cdot \Delta \psi} \cdot \frac{1}{\operatorname{tg} \varphi_0} \Delta \psi; \quad (1)$$

$$\begin{aligned} T &= \frac{1}{2} m_1 \cdot (\dot{Z})^2 + \\ &+ \frac{1}{2} (I_1 + I_2) (\Delta \dot{\psi})^2 + \frac{1}{2} (m_1 + m_2) (\Delta \dot{X}_A)^2, \end{aligned} \quad (2)$$

где m_1 и m_2 – соответственно массы роликов и реек, I_1 и I_2 – моменты инерций роликов и реек, δ_{np5} – деформация пружины.

Запишем последнюю составляющую зависимости (2) в развернутом виде:

$$\begin{aligned} &\frac{1}{2} (m_1 + m_2) (\Delta X_A)^2 = \\ &\frac{1}{2} (m_1 + m_2)^2 (\operatorname{tg} \varphi_0 \cdot l_{BO} \Delta \psi)^2. \end{aligned} \quad (3)$$

После подстановки упрощенных зависимостей будем иметь [1]:

$$П_{np4} = \frac{1}{2} C_2 (\Delta Z - O_0 B \cdot \Delta \psi)^2; \quad (4)$$

$$П_{np5} = \frac{1}{2} C_3 \left(\frac{l_{1BE} \cdot \operatorname{Cos} \varphi_0}{A_0 B} \right)^2 \Delta \psi^2. \quad (5)$$

Определим:

$$\frac{\partial L}{\partial \Delta \psi} = m_1 \Delta Z; \quad (6)$$

$$\frac{\partial L}{\partial \Delta \psi} = [(I_1 + I_2) + (m_1 + m_2) \cdot \operatorname{tg}^2 \varphi_0 \cdot l^2 B_0] \cdot \Delta \psi, \quad (7)$$

где $L=T-P$. П

Дифференцируя по t , получим:

$$\frac{d}{dt} \left(\frac{\partial L}{\partial \Delta \dot{Z}} \right) = m_1 \cdot \Delta \ddot{Z}; \quad (8)$$

$$\begin{aligned} \frac{d}{dt} \left(\frac{\partial L}{\partial \Delta \dot{\psi}} \right) &= [(I_1 + I_2) + (m_1 + m_2) \cdot \\ &\cdot g^2 \varphi_0 \cdot l^3 B_0] \cdot \Delta \dot{\psi}, \end{aligned} \quad (9)$$

$$\frac{\partial \Pi_{np4}}{\partial \Delta Z} = C_2 (\Delta Z - O_0 B \cdot \Delta \psi); \quad (10)$$

$$\frac{\partial \Pi_{np4}}{\partial \Delta \psi} = C_2 (\Delta Z - O_0 B \cdot \Delta \psi) O_0 B; \quad (11)$$

$$\frac{\partial \Pi_{np5}}{\partial \Delta \psi} = C_3 E^2 \cdot \Delta \psi, \quad (12)$$

$$E = \frac{l_1 \cdot BD_0 \cdot \operatorname{Cos} \varphi_0}{A_0 \cdot B}. \quad (13)$$

საქართველოს ტექნიკური უნივერსიტეტი

Проанализируем функцию

$$f_z(X_B, \Delta X_A) = R \cdot \sqrt{(X - X_B - tg \varphi_0 \cdot l_{BO} \cdot \Delta \psi)^2 + (OK + \Delta Z)^2} . \quad (14)$$

Эта функция в записанной форме существует при условии

$$\Delta X_B + \Delta X_A < X_{01} . \quad (15)$$

при всех

$$\Delta X_B + \Delta X_A \geq X_0 ,$$

Поиск выражения δ_p будем определять согласно новых зависимостей.

С учетом (14) имеем

$$\Pi_P = \frac{1}{2} C \left[r - \sqrt{(X_0 - X_B - tg \Delta \psi) + (OK + \Delta Z)^2} \right] . \quad (16)$$

Частные производные по обобщенным координатам ΔZ и $\Delta \psi$ примут вид:

$$\begin{aligned} \frac{\partial \Pi_P}{\partial \Delta Z} &= -C \left[r - \sqrt{(X_0 - X_B - tg \varphi_0 \cdot l_B \cdot \Delta \psi)^2 + (OK + \Delta Z)^2} \right] \times \\ &\times \frac{(OK + \Delta Z)}{\sqrt{(X_0 - \Delta X_B - \Delta \psi)^2 + tg \varphi_0 l_{BO} (OK + \Delta Z)^2}} = \frac{(OK + \Delta Z) r - \sqrt{(\Delta X - \Delta X_B - tg \varphi_0 \cdot l_{BO} \cdot \Delta \psi)^2}}{\sqrt{(X_0 - \Delta X_B - tg_{B_0} \cdot \Delta \psi)^2 + (OK + \Delta Z)^2}} ; \quad (17) \end{aligned}$$

$$\begin{aligned} \frac{\partial \Pi_P}{\partial \Delta \psi} &= -C \left[r - \sqrt{(X_0 - X_B - tg \varphi_0 \cdot l_B \cdot \Delta \psi)^2 + (OK + \Delta Z)^2} \right] \times \\ &\times \frac{(OK + \Delta Z)}{\sqrt{(X_0 - \Delta X_B - \Delta \psi)^2 + tg \varphi_0 l_{BO} (OK + \Delta Z)^2}} = \frac{(OK + \Delta Z) r - \sqrt{(\Delta X - \Delta X_B - tg \varphi_0 \cdot l_{BO} \cdot \Delta \psi)^2}}{\sqrt{(X_0 - \Delta X_B - tg_{B_0} \cdot \Delta \psi)^2 + (OK + \Delta Z)^2}} . \quad (18) \end{aligned}$$

С учетом вышеприведенных зависимостей получим систему уравнений :

$$\begin{aligned} m_1 \Delta \ddot{Z} + \mu_z \cdot \dot{\Delta Z} + C_2 \cdot \Delta Z &= -\frac{\partial \Pi_P}{\partial \Delta Z} + C_2 (O_0 B) \Delta \varphi ; \\ [(l_1 + l_2) + (m_1 + m_2) \cdot tg^2 \varphi_0 \cdot l^2_{B_0 D}] \Delta \ddot{\psi} + \mu_{\psi} \Delta \dot{\psi} + C_2 (O_0 \cdot B)^2 \cdot \Delta \psi + \\ + C_2 (O_0 \cdot B)^2 \cdot \Delta \psi + C_3 E^2 \cdot \Delta \psi + \frac{\partial \Pi_P}{\partial \psi} &= C_2 \cdot (O_0 B) \Delta Z . \quad (19) \end{aligned}$$

Эта система уравнений с учетом зависимостей (18) и (19) справедлива при всех $Vt + \Delta X_A < X_0$.

Составим систему уравнений движения на участке

$$Vt + \Delta X_A \geq X_0 .$$

Для данного случая

$$\Pi_P = \frac{1}{2} C (f_{Bx} - \Delta Z)^2 . \quad (20)$$

Тогда

$$\frac{\partial \Pi_P}{\partial \Delta Z} = -2C (f_{Bx} - \Delta Z) ; \quad (21)$$

$$\frac{\partial \Pi_P}{\partial \Delta \psi} = 0 . \quad (22)$$

Для данного случая система уравнений примет вид

საზღვაო ტრანსპორტი
საზღვაო ტრანსპორტი

$$\left. \begin{aligned} m_1 \cdot \Delta \ddot{Z} + \mu_1 \cdot \Delta \dot{Z} + (C_1 + C_2) \cdot \Delta Z &= C_1 \cdot f_{Bx} + C_2 (O_0 \cdot B) \Delta \psi \\ \left[(I_1 + I_2) + (m_1 + m_2) \cdot tg^2 \varphi_0 \cdot l_{BO}^2 \right] \Delta \ddot{\psi} + \mu_\psi \cdot \Delta \dot{\psi} + \\ \left[C_2 (O_0 \cdot B)^2 \cdot \Delta \psi + C_3 E^2 \right] \cdot \Delta \psi + \frac{\partial \Pi_p}{\partial \psi} &= C_2 \cdot (O_0 \cdot B) \Delta Z. \end{aligned} \right\} \quad (23)$$

Задача упрощается в определенной степени, если предполагать, что коэффициент жёсткости резины в направлении ΔZ за время переходного процесса, протекающего при перемещении точки E_0 в точку E_1 , неизменен.

В таком случае можем записать:

$$\Pi_p = \frac{1}{C} [f_z \cdot (X_B + \Delta X_A) - \Delta Z]^2 = \frac{1}{2} C \cdot [f_z \cdot (\Delta X_B + tg \varphi_0 \cdot l_{BO} \cdot \Delta \psi) - \Delta Z]^2. \quad (24)$$

Проанализируем функцию

$$f_Z(\Delta X_B + \Delta X_A) = \sqrt{r^2 - (X_O - \Delta X_B - \Delta X_A)^2} - OK. \quad (25)$$

Эта функция в записанной форме существует при условии $\Delta X_B + \Delta X_A < X_0$ при всех

$$\begin{aligned} \Delta X_B + \Delta X_A &\geq X_0, \\ f_X(\Delta X_B + \Delta X_A) &= r - OK. \end{aligned}$$

На основе вышеуказанного равенства, (24) запишется так:

$$\Pi_p = \begin{cases} \frac{1}{2} C \left[\sqrt{r^2 - (X_O - X_B - tg \varphi_0 \cdot l_{BO} \Delta \psi)^2} - OK \right] - \Delta Z \Big|^2 \\ \text{при } \Delta X_B + \Delta X_A < X_0 \\ \frac{1}{2} C [(R - OK) - \Delta Z]^2 \end{cases} \quad (26)$$

Частные производные по обобщенным координатам примут вид

$$\frac{\partial \Pi_p}{\partial \Delta Z} = C_1 \left[\sqrt{R^2 - (X_0 - V_t - tg \varphi_0 \cdot l_{BO} \cdot \Delta \psi)^2} - OK \right] - \Delta Z \Big|^2 \quad (27)$$

при $V_t + \Delta X_A < X_0$;

$$\frac{\partial \Pi_p}{\partial \Delta Z} = -C_1 [(R - OK) - \Delta Z] \quad (28)$$

$$\begin{aligned} \frac{\partial \Pi_p}{\partial \Delta Z} &= C_1 \left[\sqrt{R^2 - (X_0 - V_t - tg \varphi_0 \cdot l_{BO} \cdot \Delta \psi)^2} - OK \right] - \Delta Z \Big| \times \\ &\times \frac{1}{2R^2 (X_0 - V_t - tg \varphi_0 \cdot l_{BO} \cdot \Delta \psi)^2} \times 2(X_0 + V_t + tg \varphi_0 \cdot l_{BO} \cdot \Delta \psi) tg \varphi_0 \cdot l_{BO}, \\ &\text{при } V_t + \Delta X_A = X_0; \end{aligned} \quad (29)$$

$$\frac{\partial \Pi_p}{\partial \Delta Z} = 0, \text{ При } V_t + \Delta X_A \geq X_0$$

С учетом вышеприведенных зависимостей получим систему уравнений:

$$\begin{aligned} m_1 \cdot \Delta \ddot{Z} + \mu_1 \cdot \Delta \dot{Z} + (C_2 + C) \cdot \Delta Z &= C_1 \cdot f_z (\Delta X_B \cdot tg \varphi_0 \cdot l_{BO} \cdot \Delta \psi) + C_2 O_0 B \cdot \Delta \psi; \\ [(I_1 + I_2) + \Delta \psi \cdot tg^2 \varphi_0 \cdot l_{BO}^2] \cdot \Delta \ddot{\psi} + \mu_\psi \cdot \Delta \dot{\psi} + [C_2 (O_0 \cdot B)^2 \cdot \Delta \psi + \\ + C_3 E^2] \cdot \Delta \psi + \frac{\partial \Pi_p}{\partial \psi} &= C_2 O_0 B \cdot \Delta Z. \end{aligned} \quad (30)$$

სტუდენტური შრომები, 2009 წლის 4-ე ნომერი

3. ЗАКЛЮЧЕНИЕ

На основе проведенных исследований, в развитие результатов ранее опубликованной работы, получены новые оригинальные зависимости для определения отдельных составляющих потенциальной и кинетической энергий, с использованием которых строится математическая модель динамики исследуемой системы.

Для этой цели на основе определенных допущений и математических преобразований прежде всего были получены удобные для последующего их использования выражения деформаций упругих элементов и выявлены отдельные участки координатных перемещений, определяющих переход от одной системы уравнений к другой.

Полученные системы дифференциальных уравнений представляют собой основу для последующих динамических исследований, направленных на опти-

мизационное проектирование механизмов транспортных секций.

ЛИТЕРАТУРА

1. Тедешвили Л. Г., Кирия В.И.. К динамическому анализу механизма транспортера в переходном режиме его функционирования// Труды ГТУ, №6(422), Тбилиси, 1998, с.43-47.
2. Тедешвили Л.Г., Баламцарашвили З.Г. и др. Устройство для транспортирования деталей. А.с.СССР № 11613302, БИ №46,1990.
3. Баламцарашвили З.Г., Мчедlishვილი Т.Ф., Читидзе З.Д. Построение и кинематическое исследование новых копируемых станочных систем для шлифования сложнопрофильных древесных изделий. Тбилиси: Технический университет, 2008.- 320с.

შპს 621.9.06

ნამზადის ტრანსპორტიორში უმსვლის პროცესის დინამიკის მათემატიკური მოდელის აბეზის შესახებ

ლ. თედეშვილი

მანქანათმშენებლობის დეპარტამენტი, საქართველოს ტექნიკური უნივერსიტეტი, საქართველო, 0175, თბილისი, კოსტავას 77

რეზიუმე: ავეჯის რთულპროფილიანი დეტალების დამუშავების ხაზების, რომელიც შემუშავებულია თბ.ს.ს.ს.-ში, ერთ-ერთი საპასუხისმგებლო შემადგენელი ელემენტია ტრანსპორტიორის მექანიზმი, რომელიც ახორციელებს ნამზადის გრძივად გადაადგილებას. წინა ნაშრომის შედეგების საფუძველზე მიღებულია მათემატიკური დამოკიდებულება, რომელთა გამოყენებით აგებულია საკვლევი სისტემის გარდამავალი რეჟიმი, რომელიც წარმოიქმნება ნამზადის შესვლისას ტრანსპორტიორის სექციის განაპირა მარცხენა გორგოლაჭებს შორის, დინამიკის მათემატიკური მოდელი.

საკვანძო სიტყვები: გარდამავალი რეჟიმი; ავეჯის რთულპროფილიანი დეტალები; ტრანსპორტიორის სექციის განაპირა გორგოლაჭები.

UDC 621.9.06

ABOUT MATHEMATICAL MODELLING OF PROCESS DYNAMICS FOR BILLET INPUT IN THE CONVEYER

L. Tedeshvili

Department of mechanical engineering, Technical University of Georgia, 77, Kostava str, Tbilisi, 0175, Georgia

Resume: One of the responsible consisting elements in the line for grinding curvilinear details of furniture developed in Tbilisi Scientific-Research Project-Construction Institute of Wood Processing and Forestry are the mechanisms of transporters, which implements longitudinal movements of processed details. Based on further improvements of scientific results, presented in the previous paper, the necessary mathematical dependencies, which are used for construction of mathematical model of researched mechanism in the transitional regime of billet input to the backlash between the border rollers of the transport section are obtained in the presented paper.

Key words: transitional regime; curvilinear bar details of furniture; border conveyor rollers.

შემოსვლის თარიღი 03.04.09
მიღებულია დასაბეჭდად 16.09.09

УДК 621.9.06

К СИНТЕЗУ ПАРАМЕТРОВ МЕХАНИЗМА КОПИРОВАНИЯ В ПЕРЕХОДНОМ РЕЖИМЕ ВХОДА ЗАГОТОВКИ В ЗАЗОР МЕЖДУ ШЛИФОВАЛЬНЫМИ ПНЕВМОЦИЛИНДРАМИ

Л.Г. Тедешвили

Департамент машиностроения, Грузинский технический университет, Грузия, 0175, Тбилиси, ул. Костава 77

E-mail: liana99@list.ru

Резюме: Одним из тяжелых и ответственных режимов функционирования станочной системы для копировальной обработки сложнопровильных боковых поверхностей деревянных деталей мебели, разработанных в Тбилисском научно-исследовательском проектно-конструкторском институте лесной промышленности, является процесс входа движущейся заготовки в зазор между шлифовальными пневмоцилиндрами. В предшествующей работе на основе анализа кинематики относительных движений заготовки и шлифовальных пневмоцилиндров, инерционных диссипативных и жесткостных характеристик контактирующих звеньев построена нелинейная математическая модель динамики исследуемого процесса.

Для решения задачи параметрического синтеза исследуемого механизма в настоящей работе используется известная теория синтеза систем по заданным переходным процессам.

Разработаны процедуры: задания желаемых для реализации процессов; составления условных и нормальных уравнений, направленных на выявление значений искомых параметров, что в конечном счете представляет собой метод параметрического синтеза исследуемой системы.

Ключевые слова: механизм копирования; желаемые процессы; сложнопровильные поверхности.

1. ВВЕДЕНИЕ

В работах [1-3] дается описание структуры копировальных станков и станочных систем, предназначенных для шлифования сложнопровильных боковых поверхностей деревянных брусковых деталей, приведены основные закономерности для построения математических моделей динамики копировальных механизмов разработанных станочных систем — динамики установившегося процесса слежения за профилем обрабатываемой поверхности и входа заготовки в режиме зазора между шлифовальными пневмоцилиндрами.

В настоящей работе решается задача, связанная с параметрическим синтезом механизма копирования в режиме входа заготовки в зазор между шлифовальными пневмоцилиндрами, на основе использования моделей, приведенных в работе [3]. В этой

связи в предлагаемой работе, являющейся продолжением работы [3], все основные условные обозначения являются заимствованными из этой работы.

2. ОСНОВНАЯ ЧАСТЬ

Уравнение динамики следящей системы копировального станка для фигурных заготовок с прямолинейными осями в режиме входа в зазор между пневмоцилиндрами с использованием математических моделей из работы [3], запишется следующим образом:

$$m \cdot \ddot{Y} - \sigma \dot{y} + (C_y^* + R_y^*)Y = C_\delta (S_u K) - \left(1 - \frac{r_u}{\sqrt{(Z_0 - \Delta Z_B)^2 + (S_u K)^2}} \right); \tag{1}$$

$$K_{y^*} = C_\delta \frac{(S_u K + Y) + (R_y - \sqrt{\gamma_1})}{\gamma_1} \cdot \left[\sqrt{\gamma_1} + \frac{(OK + Y)^2}{\sqrt{\gamma_1}} \right], \tag{2}$$

где

$$m = \frac{m_u}{m_n} (m_u + m_n);$$

m_u и m_n — соответственно массы пневмоцилиндра и противовеса [3].

$$C_y^* = C \frac{L_2^2}{L_3^2} \eta_1^2.$$

Дальнейшую задачу параметрического синтеза решаем на основе теории, приведенной в работе [4].

Желаемые процессы при синтезе системы с нелинейным дифференциальным уравнением вида (1) целесообразно задавать в виде

$$\bar{Y}(t) = A_0 (1 - A e^{-\xi t} + a_1 e^{-\gamma t} \cdot \sin \omega t + a_2 e^{\gamma t} \cdot \cos \omega t), \tag{3}$$

где $\xi = \alpha(t) = \frac{3v}{X_0}$; γ и ω — задаваемые желаемые параметры.

სტუდენტური შრომები

В общем случае при решении "линейной системы желаемого процесса" при выбранном $Y=Y^*$ в выражении (2), коэффициенты A , a_1 и a_2 определяются согласно зависимостям:

$$A = \frac{\omega(\omega^2 + \gamma^2) - \gamma^2 \omega}{\omega(\omega^2 + \gamma^2) - 2\gamma^2 \omega - 2\gamma\xi\omega + \xi^2 \omega}; \quad (4)$$

$$a_1 = \frac{\xi(\omega^2 - \gamma^2) - \gamma\xi^2}{\omega(\omega^2 + \gamma^2) - 2\gamma\omega(\gamma + \xi)}; \quad (5)$$

$$a_2 = \frac{2\xi\omega(\gamma - \xi)}{\omega(\omega^2 + \gamma^2) - 2\gamma\omega(\gamma + \xi)}. \quad (6)$$

A_0 – соответствует новому установившемуся значению регулируемого $Y(t)$ параметра для двухкоординатной следящей системы. При синтезе по заданным переходным процессам, по аналогии с синтезом линеаризованных систем и некоторых нелинейных, описываемых одним уравнением динамики, желаемые процессы на входе будем задавать в виде решения уравнения порядка с необходимыми желаемыми параметрами.

Рассмотрим задачу воздействия на систему симметрично относительно оси вращения ротора сдвинутой деталью, т.е. когда $X_{31} = \Delta_1$, а $X_{32} = \Delta_2$.

В данном случае имеем дело с тремя регулируемыими координатами: $Y_1(t)$, $Y_2(t)$ и $\alpha(t)$.

Задаем основную входную желаемую координату в виде

$$\bar{a}(t) = \alpha_0 (1 - a\alpha_1 e^{u_1 t} + a\alpha_2 e^{u_2 t}). \quad (7)$$

Подставляя в выражения, приведенные в работе [3], средние значения координат Z_B, Y_1 и Y_2 , обозначаемые символами Z_B^*, Y_1^* и Y_2^* и $\sin \varphi = 1$, получим линейную систему желаемого процесса.

Используя линейные уравнения, получаемые на основе линеаризации нелинейного уравнения, с помощью линейной деформации координат

$$\bar{a}_1(t) = \alpha_{01} (1 + a\alpha_1 e^{-u_1 t} + a\alpha_1 e^{-u_2 t}); \quad (8)$$

$$\bar{a}_2(t) = \alpha_{02} (1 + a\alpha_1 e^{-u_1 t} + a\alpha_2 e^{-u_2 t}), \quad (9)$$

где

$$\frac{\alpha_{02}}{\alpha_{01}} = \frac{\Delta X_{B1}}{\Delta X_{B2}},$$

определяем промежуточные координаты:

$$\bar{Y}_1(t) = Y_{01} (a_{y1e}^{-u_1 t} + a_{y2e}^{-u_2 t}); \quad (10)$$

$$\bar{Y}_2(t) = Y_{01} (a_{y1e}^{-u_1 t} + a_{y2e}^{-u_2 t}). \quad (11)$$

Желаемыми координатами всей системы будут:

$$\bar{Y}_1 \left(\frac{t}{Z_m} \right), \bar{Y}_2 \left(\frac{t}{Z_m} \right); \quad (12)$$

$$\bar{a}(t) = \bar{a}_1(t) - \bar{a}_2(t) = \alpha_0 (1 - a\alpha_1 \cdot e^{-u_1 t}$$

$$+ \frac{1}{Z_m} + a\alpha_2 \cdot e^{-u_1} \frac{1}{Z_m}). \quad (13)$$

Имея выражения входных и выходных функций нелинейных звеньев, строим функционалы от решения дифференциальных уравнений нелинейных звеньев:

$$\Phi_{Y1} = \int_0^\tau \varphi_{y1}^{-2}(t) dt; \quad (14)$$

$$\Phi_{Y2} = \int_0^\tau \varphi_{y2}^{-2}(t) dt; \quad (15)$$

$$\Phi_\alpha = \int_0^\tau \varphi_{\alpha}^{-2}(t) dt, \quad (16)$$

где:

$$\bar{\varphi}_{y1}(t) = m_y \cdot \mu \ddot{Y}_1 + \mu \dot{\bar{Y}}_1 + C_y^* \cdot Y_1 - C_\delta \Pi_1^*(\bar{\alpha}, \bar{Y}_1) \cdot \frac{\beta_{k1}}{\gamma_{k1}} - \theta_{\gamma 1}; \quad (17)$$

$$\bar{\varphi}_{y2}(t) = m_y \cdot \ddot{Y}_2 + \mu \dot{\bar{Y}}_2 + C_y^* \cdot \bar{Y}_2 - C_\delta \Pi_2^*(u, \bar{Y}_2) \cdot \frac{\beta_{k2}}{\gamma_{k2}} - \theta_{\gamma 2}; \quad (18)$$

$$\bar{\varphi}_\alpha(t) = me^2 \cdot \ddot{\bar{\alpha}} + \mu_1 \cdot l_2^2 \cdot \dot{\bar{\alpha}} - \frac{C(Y_1 + Y_2)}{e} \sin \varphi + C_\delta \left[\left\{ \Pi_1^*(-K_e \cdot \sin \varphi) + C_\delta \cdot \Pi_2^*(K_e \sin(\varphi + 180^\circ)) \right\} \right] - \theta_\alpha. \quad (19)$$

Минимизируя функционалы по варьируемым параметрам C_δ, μ и μ_1 , получаем уравнения:

$$\frac{\partial \Phi_{Y1}}{\partial \mu} = 0; \quad (20)$$

$$\frac{\partial \Phi_{Y2}}{\partial C_\delta} = 0; \quad (21)$$

$$\frac{\partial \Phi_\alpha}{\partial \mu_1} = 0. \quad (22)$$

Для упрощения решений взамен интегральных зависимостей записываем системы условных уравнений в интерполяционных точках t_i временной оси переходных процессов и, обрабатывая эти условные уравнения по методу наименьших квадратов, получаем 3 нормальных уравнения.

Условные уравнения имеют вид:

$$\mu \ddot{Y}_1 \left(\frac{t_i}{Z_m} \right) = C_\delta \cdot F_{y1} \left(\frac{t_1}{Z_m} \right) - X_{y1} \left(\frac{t_1}{Z_m} \right); \quad (23)$$

$$C_\delta \cdot F_{y2} \left(\frac{t_1}{Z_m} \right) - \mu \ddot{Y}_1 \left(\frac{t_i}{Z_m} \right) + X_{y2} \left(\frac{t_1}{Z_m} \right); \quad (24)$$

$$\mu_1 \cdot l_2^2 \ddot{\alpha} \left(\frac{t_i}{Z_m} \right) = C_{\delta} \cdot F_{\alpha} \left(\frac{t_1}{Z_m} \right) - m l^2 \ddot{\alpha}; \quad (25)$$

где:

$$F_{Y1} = -\Pi_1^* (\bar{\alpha}, Y_1) \cdot \left(\frac{\beta_{k1}}{\gamma_{k1}} \right);$$

$$F_{Y2} = -\Pi_2^* (\bar{\alpha}, Y_2) \cdot \left(\frac{\beta_{k2}}{\gamma_{k2}} \right);$$

$$X_{Y1} = m_y \cdot \dot{Y}_1 \left(\frac{t_i}{Z_m} \right) + C_y^* \cdot \bar{Y}_2 \left(\frac{t_1}{Z_m} \right);$$

$$X_{Y2} = m_y \cdot \dot{Y}_2 \left(\frac{t_1}{Z_m} \right) + C_y^* \cdot \bar{Y}_2 \left(\frac{t_1}{Z_m} \right);$$

$$F_{\alpha} = K_e \left[\Pi_1^* (-k_e \sin \varphi) + \Pi_2^* (-K_e \sin(\varphi - 180^\circ)) \right].$$

Обработывая систему условных уравнений по методу наименьших квадратов, получаем:

$$\mu \sum \dot{Y}_1^2 - C_{\delta} \sum \bar{F}_{Y1} \cdot \dot{Y}_1^2 - \sum \bar{X}_{Y1} \cdot \bar{Y}_1^2; \quad (26)$$

$$\mu \sum \dot{Y}_2^2 - C_{\delta} \sum \bar{F}_{Y2} \cdot \dot{Y}_2^2 - \sum \bar{X}_{Y2} \cdot \bar{Y}_2^2; \quad (27)$$

$$\mu_1 \sum (l_2^2 \ddot{\alpha})^2 - C_b \sum \bar{F}_a \cdot l_2^2 \ddot{\alpha} = - \sum m e^4 \ddot{\alpha} \cdot \ddot{\alpha}.$$

(28)

Решая систему трех линейных уравнений с тремя неизвестными, получаем искомые величины варьируемых параметров μ , μ_1 и C_{δ} .

3. ЗАКЛЮЧЕНИЕ

На основе проведенных исследований получены основополагающие математические зависимости, необходимые для параметрического синтеза исследуемой динамической системы.

В частности были получены:

- аналитические выражения желаемых для реализации входных и выходных координат нелинейных динамических звеньев исследуемой системы, представляющих собой выражения координат «линейной системы желаемого процесса»;

- составлены функционалы от решений уравнений нелинейных звеньев;

- приведена методика перехода к нормальным уравнениям, на основе решения которых получаем значения синтезируемых параметров.

Для обоснования достоверности проведенных в работе теоретических исследований в дальнейшем были проведены машинные и натурные испытания. Экспериментальные исследования проводились на опытно-промышленной модели станочной линии, оснащенной необходимой регистрирующей аппаратурой.

ЛИТЕРАТУРА

1. Баламцарашвили З.Г., Мchedlishvili Т.Ф. и др. Устройство для шлифования деталей из древесины. А.с. СССР № 4892116/08. БИ № 45, 1990.
2. Мchedlishvili Т.Ф., Баламцарашвили З.Г. и др. Разработка математической модели динамики следящего механизма роторно-шлифовального станка // Труды Института прикладной математики им. И.Н. Веква, том 45. Тбилиси, 1992, с. 81-85.
3. Баламцарашвили З.Г., Мchedlishvili Т.Ф., Тедешвили Л.Г. Моделирование динамики входа заготовки в зазор между шлифовальными пневмоцилиндрами в линии шлифования сложнопрофильных поверхностей // Труды Грузинского технического университета. Тбилиси, 2000, с.123-128.
4. Мchedlishvili Т.Ф. Научные основы и прикладные задачи теории синтеза нелинейных систем приводов по заданным переходным процессам. Тбилиси: Технический университет, 2008. -273с.

შპს 6219.06

საკოპირე მემბრის პარამეტრების სინთეზის შესახებ, სახეს პნევმოცილინდრებს შორის ნამზადის შესვლისას წარმოქმნილ ბარდამავალ რეჟიმში

ლ. თედეშვილი

მანქანათმშენებლობის დეპარტამენტი, საქართველოს ტექნიკური უნივერსიტეტი, საქართველო, 0175, თბილისი, კოსტავას 77

რეზიუმე: ავეჯის დეტალების რთულპროფილიანი ზედაპირების დასამუშავებელი საჩარხო სისტემების ერთ-ერთ მძიმე და საპასუხისმგებლო რეჟიმს, რომელიც შემუშავებულია თბ. ს.ს.ს.ო-ში, წარმოადგენს პნევმოცილინდრებს შორის ნამზადის შესვლის პროცესი. წარმოდგენილ ნაშრომში აგებულია საკვლევი პროცესის დინამიკის არაწრფივი მათემატიკური მოდელი, რომელიც დაფუძნებულია ნამზადის და სახეხი პნევმოცილინდრების ფარდობითი მოძრაობის კინემატიკის და კონტაქტირებადი კვანძების დისიპაციური და სიხისტის მახასიათებლების ანალიზზე. საკვლევი პროცესის პარამეტრული სინთეზისათვის გამოყენებულია სინთეზის ცნობილი მეთოდი მოცემული გარდამავალი პროცესის მიხედვით. შემუშავებულია შემდეგი პროცედურები: გარდამავალი პროცესების ჩა-

მოკალიბება; პირობითი და ნორმალური განტოლებების შედგენა საწყისი პარამეტრების გამოსავლენად, რაც საბოლოოდ საკვლევი სისტემების პარამეტრული სინთეზის მეთოდს წარმოადგენს.

საკვანძო სიტყვები: საკოპირე მექანიზმი; სასურველი პროცესები; რთულპროფილიანი ზედაპირები.

UDC 621.9.06

ABOUT SYNTHESIS OF PARAMETERS OF THE MECHANISM OF COPYING IN A TRANSITIVE MODE OF INPUT OF PREPARATION IN A BACKLASH BETWEEN GRINDING PNEUMONIC CYLINDERS

L. Tedeshvili

Department of mechanical engineering, Technical University of Georgia, 77, Kostava str, Tbilisi, 0175, Georgia

Resume: One of the difficult and responsible regimes for functioning of profiling machine system for the copying treatment of complicated-profile border surfaces of the wooden furniture, developed at Tbilisi Scientific-Research Project-Construction Institute of Forestry, is the process of input of billet in a backlash between grinding pneumatic cylinders. In the previous paper, based on the analysis of relative movement of the preparation and grinding pneumatic cylinders, the inert dissipative and stiff characteristics of contacting chains the nonlinear mathematical model of the researched process is constructed.

For solution of the problem of parametric synthesis of researched mechanism the well-known theory of system synthesis according to the transition processes is used.

There are developed the procedures for definition desirable for the realization process, development conditional and normal equations dedicated for discover meanings of the researched parameters. Finally this appears to be the method of parametric synthesis of the researched system.

Key words: copying mechanism; desirable processes; complicated-profile border surfaces.

*შემოსვლის თარიღი 03.04.09
მიღებულია დასაბუჯდად 16.06.09*

УДК 62-59:625.1/.5

ФОРМАЛИЗАЦИЯ ДИФФЕРЕНЦИАЛЬНОГО УРАВНЕНИЯ ДВИЖЕНИЯ ТОРМОЗНОЙ РЫЧАЖНОЙ ПЕРЕДАЧИ МОТОРНОГО ВАГОНА ЭЛЕКТРОПОЕЗДА

Г.С. Шарашенидзе*, М.Г. Долидзе, Н.Н. Мгебришвили, С.Г. Шарашенидзе

Департамент транспорта, Грузинский технический университет, Грузия, 0175, Тбилиси, ул. Костава 77

E-mail: g. sharashenidze @ gtu. ge

Резюме: Разработан процесс формирования дифференциального уравнения движения тормозной рычажной передачи моторного вагона. Дается анализ движения тяг, подвесок тормозных колодок и шарниров с учётом условия передачи тормозной силы и поворота привода. Получены аналитические выражения кинетической энергии и обобщенных сил. Составлено дифференциальное уравнение движения, после решения которого определяются значения всех динамических параметров тормозной передачи.

Ключевые слова: тормоз; уравнение; моторный вагон; кинетическая энергия.

1. ВВЕДЕНИЕ

Задача оптимального проектирования тормозных систем ж/д подвижного состава, в том числе и тормозной рычажной передачи моторного вагона электропоезда, с учётом реальных действующих параметров, является весьма актуальной проблемой. Этой проблеме посвящаются научные и технологические разработки [3,4,5], в которых использованы только идеальные геометрические и силовые параметры исследуемых систем. Не учитываются деформации тяг, траверс и подвесок тормозных колодок, а также износ элементов шарнирных соединений, автоколебания колодок и т.д. Математический аппарат исследования общих вопросов динамики вагонов [2] должен обеспечить проведение реальных расчётов, в ходе которых можно использовать разные методы [1] решения обыкновенных и дифференциальных уравнений движения.

Тормозная рычажная передача моторного вагона электропоезда, содержащая большое количество рычагов и шарнирных соединений, является сложной системой. Она характеризуется большими силовыми потерями на преодоление трения в шарнирных соединениях. Поэтому был создан улучшенный вариант данной передачи [8], который отличается от существующего малым количеством рычагов и шарнирных соединений. С целью внедрения новой системы необходимо провести динамическое исследование передачи, что является актуальной задачей и можно осуществить по принципам работ [6,7], или другими методами. В любом случае нужно исследовать сперва

идеальные параметры передачи путём составления и решения дифференциального уравнения движения.

2. ОСНОВНАЯ ЧАСТЬ

Формализация дифференциального уравнения движения передачи и результаты решения необходимы для определения функциональной динамической точности выходных параметров. Формализация осуществляется применением идеальной модели передачи, где геометрические и силовые параметры являются проектными, без каких-либо изменений идеального варианта, т. е. без учёта реальных воздействующих сил на кинематику и динамику системы.

Расчётная схема идеальной тормозной передачи имеет вид, представленный на рисунке.

Согласно расчётной схемы в центрах масс S_i рычагов l_1, l_2, l_3 и l_4 , массами m_1, m_2, m_3 и m_4 , приложены соответствующие силы тяжести $\alpha, \beta, \gamma, \xi, \psi, \varepsilon$ и G_4 (условно не показаны). При этом известны все углы поворота $\alpha, \beta, \gamma, \xi, \psi, \varepsilon$ и σ рычагов и идеальные кинематические параметры. Рычаги передачи являются абсолютно жёсткими и однородными.

На основе уравнения Лагранжа второго рода дифференциальное уравнение движения данной передачи запишется выражением

$$\frac{d}{dt} \left(\frac{\partial T}{\partial \dot{\alpha}} \right) - \frac{\partial T}{\partial \alpha} = Q_{\alpha}, \quad (1)$$

где T – суммарная кинетическая энергия рычагов передачи;

α – обобщённая координата системы;

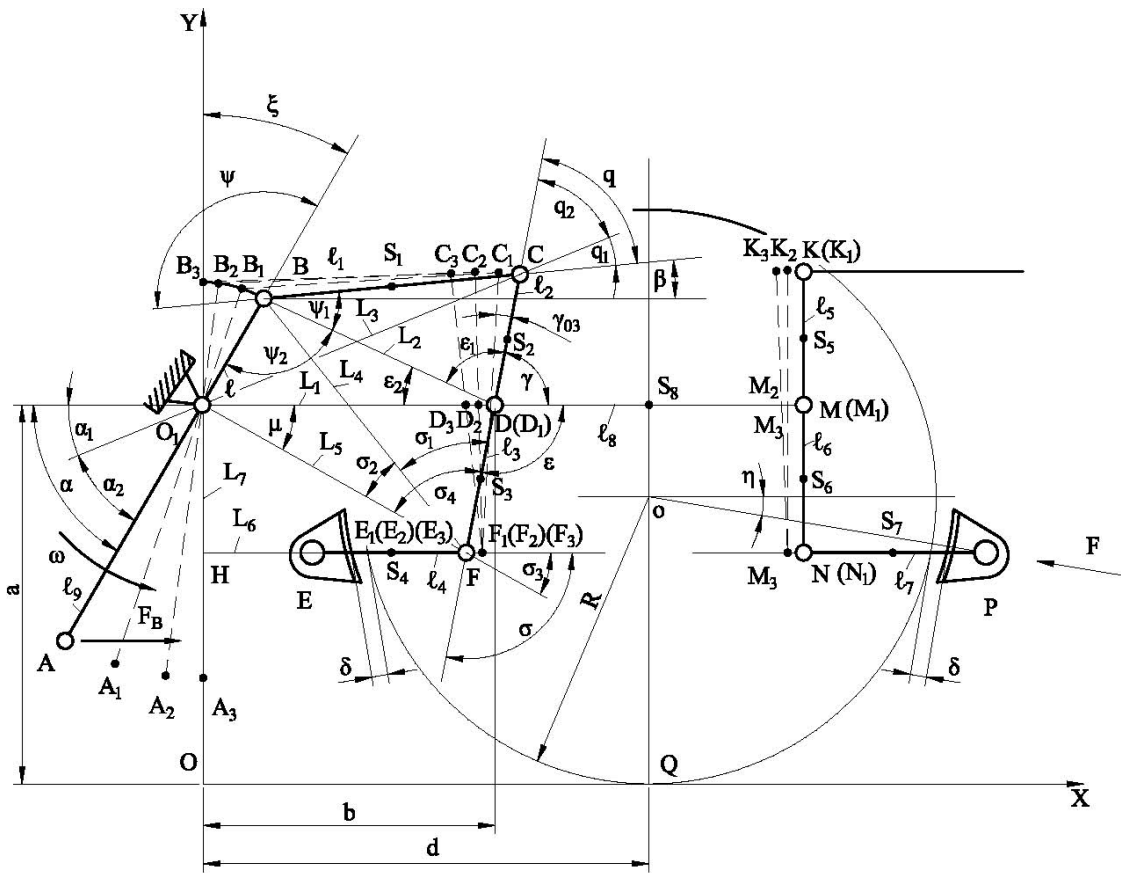
$\dot{\alpha}$ – скорость обобщенной координаты;

Q_{α} – обобщённая сила по обобщённой координате α .

Поскольку звеньям BC, CD, FE сообщается сложное движение, поэтому напомним:

$$T = \frac{1}{2} \left(m_1 V_{S1}^2 + I_{S1} \dot{\beta}^2 + m_2 V_{S1}^2 + m_2 V_{S2}^2 + m_3 V_{S3}^2 + (I_{S2} + I_{S3}) \dot{\gamma}^2 + m_4 V_{S4}^2 + I_{S4} \dot{\sigma}_3^2 \right), \quad (2)$$

где V_{S_i} – скорость центра масс S_i рычага передачи; I_{S_i} – момент инерции i -го рычага и определяется известными стандартными формулами для каждого рычага.



Расчётная идеальная схема тормозной передачи моторного вагона электропоезда

Скорость центра масс S_i определяется формулой

$$V_{S_i}^2 = \dot{X}_{S_i}^2 + \dot{Y}_{S_i}^2. \tag{3}$$

Относительно проекции центра масс X_{S_i} и Y_{S_i} напишем:

$$\left. \begin{aligned} X_{S1} &= l \cos \alpha + l_1 \cos \beta / 2; & X_{S3} &= b - l_3 \cos \gamma / 2; \\ Y_{S1} &= l \sin \alpha + l_1 \sin \beta / 2; & Y_{S3} &= a - l_3 \sin \gamma / 2; \\ X_{S2} &= b + l_2 \cos \gamma / 2; & X_{S4} &= b - l_4 \cos \gamma / 2; \\ Y_{S2} &= a + l_2 \sin \gamma / 2; & Y_{S4} &= a - l_4 \sin \gamma / 2. \end{aligned} \right\} \tag{4}$$

Дифференцированием равенств из системы (4) находим:

$$\left. \begin{aligned} \dot{X}_{S1} &= -l \omega \sin \alpha - l_1 \dot{\beta} \sin \beta / 2; & \dot{X}_{S3} &= l_3 \dot{\gamma} \sin \gamma / 2; \\ \dot{Y}_{S1} &= l \omega \cos \alpha + l_1 \dot{\beta} \cos \beta / 2; & \dot{Y}_{S3} &= -l_3 \dot{\gamma} \cos \gamma / 2; \\ \dot{X}_{S2} &= -l_2 \dot{\gamma} \sin \gamma / 2; & \dot{X}_{S4} &= l_4 \dot{\gamma} \sin \gamma / 2; \\ \dot{Y}_{S2} &= l_2 \dot{\gamma} \cos \gamma / 2; & \dot{Y}_{S4} &= -l_4 \dot{\gamma} \cos \gamma / 2. \end{aligned} \right\} \tag{5}$$

С учётом системы (5) из формулы (3) имеем:

$$\left. \begin{aligned} V_{S1}^2 &= l^2 \omega^2 + \frac{l_1^2}{4} \dot{\beta}^2 + 2ll_1 \dot{\beta} \cos(\alpha + \beta); \\ V_{S1}^2 &= \frac{1}{4} l_2^2 \dot{\gamma}^2; \\ V_{S3}^2 &= \frac{1}{4} l_3^2 \dot{\gamma}^2; \\ V_{S4}^2 &= \frac{1}{4} l_4^2 \dot{\gamma}^2. \end{aligned} \right\} \tag{6}$$

Значения углов поворота β и γ определяются выражениями:

$$\cos \beta = \frac{1}{K^2 + P^2} \left\{ CP + \left[(K^2 + P^2)(K^2 - C^2) \right]^{1/2} \right\}; \quad (7)$$

$$\cos \gamma = \frac{1}{K_1^2 + P_1^2} \left\{ C_1 R_1 + \left[(K_1^2 + P_1^2)(K_1^2 - C_1^2) \right]^{1/2} \right\}, \quad (8)$$

где приняты следующие обозначения:

$$\left. \begin{aligned} P &= 2N\ell_1; & R_1 &= 2N\ell_2; \\ K &= 2T\ell_1; & K_1 &= 2T\ell_2; \\ C &= \ell_2^2 - N^2 - T^2 - \ell_1^2; & C_1 &= \ell_2^2 + N^2 + T^2 - \ell_1^2 \\ N &= b - \ell \sin \alpha; & T &= \ell \sin \alpha. \end{aligned} \right\} \quad (9)$$

Обобщённую силу можем определить равенством

$$Q_\alpha = G_1 V_{S1} + G_2 V_{S2} + G_3 V_{S3} + G_4 V_{S4}, \quad (10)$$

где скорость центра масс V_{Si} определяется из системы (6). Будем иметь:

$$\left. \begin{aligned} V_{S1} &= \left[\ell_2^2 \omega + \frac{\ell_1^2}{4} \dot{\beta}^2 + 2\ell\ell_1 \dot{\beta} \cos(\alpha + \beta) \right]^{1/2}; \\ V_{S2} &= \ell_2^2 \dot{\gamma}^2 / 2; \\ V_{S3} &= \ell_3^2 \dot{\gamma}^2 / 2; \\ V_{S4} &= \ell_4^2 \dot{\gamma}^2 / 2. \end{aligned} \right\} \quad (11)$$

Тогда с учётом формул (3) и (6) - (11) дифференциальное уравнение движения (1) тормозной рычажной передачи запишется таким образом:

$$\begin{aligned} & \frac{d}{dt} \left\{ \frac{\partial}{\partial \dot{\alpha}} \frac{1}{2} \left[m_1 V_{S1}^2 + I_{S1} \dot{\beta}^2 + m_2 V_{S2}^2 + (I_{S2} + I_{S3}) \dot{\gamma}^2 + m_3 V_{S3}^2 + m_4 V_{S4}^2 + I_{S4} \dot{\sigma}_3^2 \right] \right\} + \\ & + \frac{\partial}{\partial \alpha} \frac{1}{2} \left[m_1 V_{S1}^2 + I_{S1} \dot{\beta}^2 + m_2 V_{S2}^2 + m_3 V_{S3}^2 + (I_{S2} + I_{S3}) \dot{\gamma}^2 + m_4 V_{S4}^2 + I_{S4} \dot{\sigma}_3^2 \right] = \\ & = G_1 \left[\ell_2^2 \omega + \frac{\ell_1^2}{4} \dot{\beta}^2 + 2\ell\ell_1 \dot{\beta} \cos(\alpha + \beta) \right]^{1/2} + G_2 \ell_2^2 \dot{\gamma}^2 / 2 + G_3 \ell_3^2 \dot{\gamma}^2 / 2 + G_4 \ell_4^2 \dot{\gamma}^2 / 2, \end{aligned} \quad (12)$$

где угол поворота рычага ℓ_4 определяется равенством

$$\sigma_3 = \arccos \frac{1}{2L_5 L_6} (L_5^2 + L_6^2 - \ell_7^2).$$

После решения дифференциального уравнения движения определяются все идеальные динамические параметры передачи, с помощью которых найдутся функциональные зависимости реальных выходных параметров всей передачи.

3. ЗАКЛЮЧЕНИЕ

1. Идеальная расчётная схема передачи даёт возможность составить дифференциальное уравнение движения тормозной системы.

2. Последовательность формирования дифференциального уравнения движения позволяет опреде-

лить основные идеальные кинематические и динамические параметры данной передачи.

3. Решением полученного дифференциального уравнения будут получены результаты, использованием которых в разработках реальной динамики определяются выходные реальные параметры и точность функций этих параметров.

ЛИТЕРАТУРА

1. Canahan C.B., Luther H.A., Wilkes J.O. Applied Numerical Methods. New York, Wiley, 1989.
2. Garg V.K., Dukkipati R.V. Dynamics of railway vehicle systems. Academic Press, New York, 1984.
3. Иноземцев В.Г. Гребеннок П.Т. Нормы и методы расчёта автотормозов. Москва: Транспорт, 1971.

სატრანსპორტო
მანქანათმშენებლობა

4. Совершенствование автоматических тормозов // Труды ЦНИИ МПС, вып. 413. Москва: Транспорт, 1970.
5. Tom McCabe, Scott Cummings, Dan Gosselin. Brake shoes and mechanical shelling // Trans. of ASME RTDF Technical Conference. September 24-25, 2008 Chicago, USA. Vol.1. PN: RTDF 2008-74016.
6. Sharashenidze G.S., Sharashenidze S.G. Optimal brake leverage for railcar wheel with two sided press the shoes and calculation of its characteristic parameters // "Problems of Applied Mechanics". Tbilisi, 2003, N3(12).
7. Sharashenidze G.S., Mgebrishvili N.N., Kurtanidze P.R. Improved system of a braking lever transmission for rail-cars // Trans. of ASME RTDF Technical Conference. 24-25 September, 2008. Chicago, USA. Vol.1. PN: RTDF 2008-74006.
8. Шарашенидзе Г.С., Долидзе М.Г., Мгебришвили Н.Н., Шарашенидзе Г.С. Оптимальная тормозная рычажная передача с двусторонним нажатием колодок вагона электроезда // Научные труды ГТУ, N 1 . Тбилиси, 2009.

შპს 62-59:625.1/5

ელექტრომატარებლის მოტორიანი ვაგონის სამუხრუჭო ბერკეტული გადაცემის მოძრაობის დიფერენციალური განტოლების ფორმირების პროცესი

გ. შარაშენიძე, მ. დოლიძე, ნ. მღებრიშვილი, ს. შარაშენიძე

სატრანსპორტო დეპარტამენტი, საქართველოს ტექნიკური უნივერსიტეტი, საქართველო, 0175, თბილისი, კოსტავას 77

რეზიუმე: დამუშავებულია მოტორიანი ვაგონის სამუხრუჭო ბერკეტული გადაცემის მოძრაობის დიფერენციალური განტოლების ფორმირების პროცესი. მოცემულია სამუხრუჭო ხუნდების საკიდების, წვეებისა და სახსრების მოძრაობის ანალიზი სამუხრუჭო ძალის გადაცემის პირობებისა და ამძავის მობრუნების გათვალისწინებით. მიღებულია განზოგადებული ძალებისა და კინეტიკური ენერჯის ანალიზური გამოსახულებები. შედგენილია მოძრაობის დიფერენციალური განტოლება, რომლის ამოხსნის შემდეგ განისაზღვრება სამუხრუჭო გადაცემის ყველა დინამიკური პარამეტრი.

საკვანძო სიტყვები: მუხრუჭი; განტოლება; მოტორიანი ვაგონი; კინეტიკური ენერჯია.

UDC 62-59:625.1/5

FORMALIZATION OF ELECTRIC TRAIN MOTOR CAR BRAKE LINKAGE DIFFERENTIAL EQUATION OF MOTION

G. Sharashenidze, M. Dolidze, N. Mgebrishvili, S. Sharashenidze

Department of transport, Technical University of Georgia, 77, Kostava str, Tbilisi, 0175, Georgia

Resume: There is worked out process of generation of the electric train motor car brake linkage differential equation of motion. There is given the analysis of movement of rods, hanger brackets of brake pads and hinges with taking into account of the condition of brake force transfer and drive turn. There are obtained the analytical expressions of kinetic energy and the generalized forces. There is worked out the differential equation of motion, after solution of which are defined the all values of brake transfer dynamic parameters.

Key words: brake; equation; motor car; kinetic energy.

*შემოსვლის თარიღი 16.05.09
მიღებულია დასაბუჯლად 02.06.09*

УДК 62-59:625.1/.5

К ВОПРОСУ ДИНАМИЧЕСКОГО ИССЛЕДОВАНИЯ ОПТИМАЛЬНОЙ ТОРМОЗНОЙ РЫЧАЖНОЙ ПЕРЕДАЧИ ПАССАЖИРСКОГО ВАГОНА

Г.С. Шарашенидзе*, П.Р. Куртанидзе, Н.Н. Мгебришвили, С.Г. Шарашенидзе

Департамент транспорта, Грузинский технический университет, Грузия, 0175, Тбилиси, ул. Костава 77

E-mail: g. sharashenidze @ gtu. ge

Резюме: Разработаны некоторые вопросы динамики тормозной рычажной передачи ж/д вагона по схеме идеальной модели данной системы. Определены значения основных динамических параметров. Получены соответствующие аналитические выражения с учётом геометрических данных, сил тяжести и инерции рычагов, а также обобщённых сил передачи. Доказано, что разработанный математический аппарат приемлем для исследования аналогичных тормозных систем любой сложности.

Ключевые слова: тормоз; уравнение; моторный вагон; кинетическая энергия.

1. ВВЕДЕНИЕ

Тормозная рычажная передача является основной частью автоматического тормоза ж/д подвижного состава. Безопасность движения вагонов в полной мере зависит от принципа мгновенного действия автотормоза, выполнение которого обеспечивается с помощью тормозной рычажной передачи [1, 3]. Тормозные рычажные передачи характеризуются сложными конструкциями, что является причиной передачи тормозных усилий с большими потерями от тормозного цилиндра к тормозным колодкам [4, 5]. Становится необходимым разработать новые системы упрощённой тормозной передачи с минимальным количеством рычагов и шарнирных соединений с целью повышения безопасности движения, сокращения периода полного торможения и силовых потерь в соединениях [7]. Этими требованиями объясняется актуальность данного вопроса.

На данном этапе создан оптимальный вариант тормозной рычажной передачи [8] пассажирских

вагонов с учётом рассмотренных требований, но для практического использования и внедрения необходимо решить вопросы динамического анализа и синтеза созданной системы. Подобные задачи частично решены с учётом внешних сил и зазоров в шарнирных соединениях [2, 6], но для комплексного решения данной актуальной проблемы необходимо провести полноценные исследования тормозной системы согласно требованиям безопасности движения. Данная работа является частью первого этапа динамического анализа оптимальной тормозной рычажной передачи пассажирских вагонов.

2. ОСНОВНАЯ ЧАСТЬ

Оптимальная тормозная рычажная передача состоит из двух идентичных тормозных систем, правая часть которой $BCDO_4EFPO_2$ имеет следующий вид (рис. 1). Левая часть является зеркальным отображением правой и приложена в шарнире K общего привода AK . Рычаги передачи являются абсолютно жёсткими и однородными, поэтому геометрический центр S_i каждого рычага одновременно является центром масс и силы тяжести G_i , приложенной в этих точках. Сила F_B , развиваемая от тормозного цилиндра F_B , приложена в шарнире A и постепенным вращением привода AK на угол α , системой $BCDO_4EFPO_2$ осуществляется полное торможение одновременным нажатием тормозных колодок E и F на колесо вагона. Таким же образом работает левая система. Полученные результаты исследования будут распространены на левую часть передачи.

Вначале определяются проекции перемещения центра масс S_i :

$$\left. \begin{aligned} X_{S1} &= r \cos \alpha + l_1 \cos \varphi / 2; & X_{S7} &= s + l_7 \cos \zeta / 2; \\ Y_{S1} &= r \sin \alpha + l_1 \sin \varphi / 2; & Y_{S7} &= h - l_7 \sin \zeta / 2; \\ X_{S2} &= a + (l_2 + l_3) \cos \psi / 2; & X_E &= a - l_4 \cos \psi; \\ Y_{S2} &= d + (l_2 + l_3) \sin \psi / 2; & Y_E &= d - l_4 \sin \psi; \\ X_{S5} &= a + l_3 \cos \psi + l_5 \cos \tau / 2; & X_F &= s + (l_6 + l_7) \cos \zeta; \\ Y_{S5} &= d + l_3 \sin \psi - l_5 \sin \tau / 2; & Y_F &= h - (l_6 + l_7) \sin \zeta. \end{aligned} \right\} \quad (1)$$

Скорости проекции перемещения центра масс S_i определяются дифференцированием системы (1). Будем иметь:

$$V_{S2} = \dot{\psi}(\ell_2 + \ell_3)/2 \quad (5);$$

$$V_{S5} = \left[\dot{\psi}^2 \ell_2^3 + \ell_5 \dot{\tau}^2 / 4 - \ell_3 \ell_5 \dot{\psi} \dot{\tau} \cos(\psi - \tau) \right]^{1/2}; \quad (6)$$

$$V_{S7} = \dot{\zeta} \ell_7 / 2; \quad (7)$$

$$V_E = \ell_4 \dot{\psi}; \quad (8)$$

$$F_F = (\ell_6 + \ell_7) \dot{\zeta} \quad (9).$$

Силы инерции центра масс рычагов определяются равенством

$$F_{ui} = -m_i a_{Si};$$

или

$$F_{ui} = -m_i \left(\ddot{X}_{Si}^2 + \ddot{Y}_{Si}^2 \right)^{1/2}, \quad (10)$$

где \ddot{X}_{Si} и \ddot{Y}_{Si} определяются однократным дифференцированием равенств системы (2).

С целью определения динамических параметров необходимо составить дифференциальное уравнение движения передачи на основе уравнения движения Лагранжа второго рода. В нашем случае имеем:

$$\frac{d}{dt} \left(\frac{\partial T}{\partial \dot{\alpha}} \right) - \frac{\partial T}{\partial \alpha} = Q_{\alpha}, \quad (11),$$

где T – кинетическая энергия передачи и равняется сумме кинетических энергий всех рычагов;

Q_{α} – обобщённая сила передачи по обобщённой координате α :

$$\begin{aligned} & \frac{d}{dt} \left\{ \frac{1}{2} J_{(r+\ell_2)} \frac{\partial \omega^2}{\partial \dot{\alpha}} + m_1 \frac{\partial}{\partial \dot{\alpha}} \left[r^2 \omega^2 + \frac{\ell_1^2}{4} \dot{\phi}^2 + 2r\omega\dot{\phi} \cos \alpha (\alpha - \phi) \right] + \right. \\ & \left. + \frac{1}{6} m_1 \ell_1^2 \frac{\partial \dot{\phi}^2}{\partial \dot{\alpha}} + \frac{1}{4} m_2 \frac{\partial}{\partial \dot{\alpha}} \left[\dot{\psi}^2 (\ell_2 + \ell_3)^2 \right]^2 + \frac{1}{12} m_2 \ell_2^2 \frac{\partial \dot{\psi}^2}{\partial \dot{\alpha}} + \right. \\ & \left. + m_5 \frac{\partial}{\partial \dot{\alpha}} \left[\ell_3^2 \dot{\psi}^2 + \frac{1}{4} \ell_5 \dot{\tau}^2 - \ell_3 \ell_5 \dot{\psi} \dot{\tau} \cos(\psi - \tau) \right] + \frac{1}{12} \ell_5^2 \frac{\partial \dot{\tau}^2}{\partial \dot{\alpha}} + \frac{1}{12} \ell_7^2 \frac{\partial \dot{\zeta}^2}{\partial \dot{\alpha}} \right\} - \frac{\partial T_K}{\partial \alpha} = Q_{\alpha}. \end{aligned} \quad (15)$$

После решения дифференциального уравнения движения (15) определяются идеальные динамические параметры в виде сил реакции и трения в шарнирных соединениях и динамическая точность выходных параметров.

Если известны число рычажных передач (n), число шарниров в передаче (m), силы тяжести колодок, подвесок колодок и траверс (Q), число колодок в тормозной передаче (K), момент сопротивления в шарнирах (M) и радиус внутреннего элемента шарнира (r), то силу нажатия колодки F можем (без вывода) определить при помощи выражения

$$F = n \frac{\ell_2 + \ell_3}{\ell_2 + \ell_3 + \ell_4} \left| F_B - m \frac{M}{r} \right| \cos \psi \pm KQ \sin \psi. \quad (16)$$

Ниже даётся график зависимости F от длины $(\ell_2 + \ell_3)$ рычага CE .

$$Q_{\alpha} = M_{\alpha} + G_1 V_{S1} + G_2 V_{S2} + G_5 V_{S5} + G_7 V_{S7} + G_E V_E. \quad (12)$$

С использованием формул (4) – (9) формула (12) примет вид

$$\begin{aligned} Q_{\alpha} = & M_{\alpha} + G_1 \left[r^2 \omega^2 + \frac{\ell_1^2}{4} \dot{\phi}^2 / 4 + \right. \\ & \left. + 2r\omega\dot{\phi} \cos(\alpha - \phi) \right]^{1/2} + G_2 \dot{\psi} (\ell_2 + \ell_3) / 2 + \\ & + G_5 \left[\ell_3^2 \dot{\psi}^2 + \frac{\ell_5^2}{4} \dot{\tau}^2 / 4 - \ell_3 \ell_5 \dot{\psi} \dot{\tau} \cos(\psi - \tau) \right]^{1/2} + \\ & + G_7 \dot{\zeta} / 2 + G_E \ell_4 \dot{\psi}. \end{aligned} \quad (13)$$

Полная кинетическая энергия передачи определяется выражением

$$T_K = \frac{1}{2} \left[J_{(r+\ell_8)} \omega^2 + m_1 V_{S1}^2 + J_{S1} \dot{\phi}^2 + m_2 V_{S2}^2 + J_{S2} \dot{\psi}^2 + m_5 V_{S5}^2 + J_{S5} \dot{\tau}^2 + J_{02} \dot{\zeta}^2 + J_E \dot{\psi}^2 \right], \quad (14)$$

где I_{Si} – момент инерции относительно центра масс i -го рычага и определяется стандартными формулами.

Тогда дифференциальное уравнение движения передачи (11) с учётом формул (13), (14), а также (4) – (9), примет вид

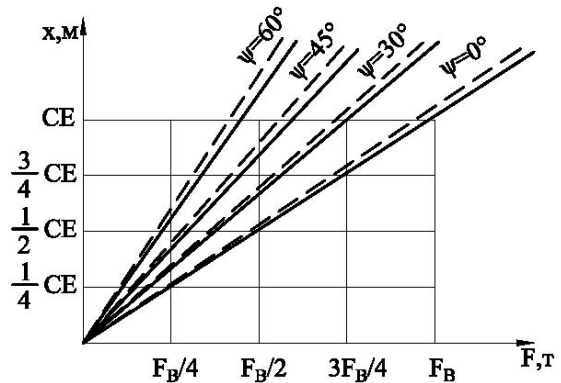


Рис. 2. График зависимости силы нажатия от параметров рычага тормозной колодки

Видно, что с увеличением плеча $(\ell_2 + \ell_3)$ подвески CE и одновременным уменьшением угла ψ до 0^0 достигается максимальная сила нажатия F .

სტუდენტური შრომები, 2009 წლის 4-ე ნომერი

3. ЗАКЛЮЧЕНИЕ

1. Созданная расчётная схема позволяет оценить идеальные динамические параметры аналитическими выражениями.
2. Решением составленного дифференциального уравнения будут определены численные значения динамических параметров.
3. Предложенным выражением силы нажатия колодки определены функциональные зависимости с учётом геометрических и силовых параметров передачи.

ЛИТЕРАТУРА

1. Албегов Н.А, Фокин М.Д. Электропневматические тормоза. Москва: Транспорт, 1971. -315с.
2. Bill Shust, Corey Pasta. Numerical simulations of freight railcar dynamic clearance envelopes // Trans. of RTDF Technical Conference. September 24-25, 2008, Chicago, USA, Vol.1 PN: RTDF 2008-74025.
3. Гребенюк Н.Т., Клыков Е.В. Тормозные расчёты подвижного состава. Москва: Транспорт, 1969.-421с.

4. Tom McCabe, Scott Cummings, Dan Gosselin. Brake shoes and mechanical shelling // Trans. of ASME RTDF Technical Conference. September 24-25 2008 Chicago, USA. Vol.1. PN: RTDF 2008-74016.
5. შარაშენიძე გ.ს. ვაგონების მექანიკურ გადაცემათა დინამიკა. გამომცემლობა “ტექნიკური უნივერსიტეტი”, თბილისი, 2009. -332 გვ.
6. Шарашенидзе Г.С. Косаревский В.В. Анализ динамики рычажной передачи вагона с учётом зазоров в шарнирных соединениях // Вестник Ростовского гос. университета путей сообщения, № 1. Ростов н/д, 2005, с. 42-47.
7. Sharashenidze G., Sharashenidze S. Optimal brake lever linkage with two side press of shoes on railcar wheel // “Problems of Applied Mechanics”. Tbilisi, 2003, N 2(11), pp. 39-45.
8. Sharashenidze G., Mgebrishvili G., Kurtanidze P. Improved system of braking lever transmission for railcars//Trans. of ASME RTDF Technical Conference. 24-25 September, 2008. Chicago, Illinois, USA. Vol.1. PN: RTDF 2008-74006.

სატრანსპორტო განსაკუთრებული საინჟინერო სამუშაო

შპს 62-59:625.1/5

სამგზავრო ვაგონის ოპტიმალური სამუხრუჭო ბერკეტული გადაცემის დინამიკური გამოკვლევის შესახებ

გ. შარაშენიძე, პ. კურტანიძე, ნ. მღებრიშვილი, ს. შარაშენიძე

სატრანსპორტო დეპარტამენტი, საქართველოს ტექნიკური უნივერსიტეტი, საქართველო, 0175, თბილისი, კოსტავას 77

რეზიუმე: დამუშავებულია რკინიგზის ვაგონის სამუხრუჭო ბერკეტული გადაცემის დინამიკის ზოგიერთი საკითხი ამ სისტემის იდეალური მოდელის მიხედვით. განსაზღვრულია ძირითადი დინამიკური პარამეტრის მნიშვნელობები. მიღებულია შესაბამისი ანალიზური გამოსახულებები გეომეტრიული მონაცემების, ბერკეტების წონისა და ინერციის ძალების, ასევე გადაცემის განზოგადებული ძალების გათვალისწინებით ნაჩვენებია, რომ დამუშავებული მათემატიკური აპარატი მისაღებია ნებისმიერი სირთულის მქონე ანალოგიური სამუხრუჭო სისტემების კვლევისათვის.

საკვანძო სიტყვები: ბერკეტი; სიმძიმის ძალა; სახსარი; ამძრავი.

UDC 62-59:625.1/5

ABOUT THE QUESTION OF DYNAMIC RESEARCH OF PASSENGER CAR OPTIMUM BRAKE LINKAGE

G. Sharashenidze, P. Kurtanidze, N. Mgebrishvili, S. Sharashenidze

Department of transport, Technical University of Georgia, 77, Kostava str, Tbilisi, 0175, Georgia

Resume: There are developed some questions of the railway car brake linkage dynamics by the circuit of ideal model of the given system. There are determined values of the basic dynamic parameters. There are received corresponding analytical expressions by taking into account the geometrical data, gravities and inertia of levers, and also the generalized forces of transfer. There is proved, that the developed mathematical apparatus is comprehensible for research of arbitrary complexity similar brake systems.

Key words: lever; gravity; inertia; hinge; drive.

შემოსვლის თარიღი 16.05.09
მიღებულია დასაბუქლად 02.06.09

შპს 82-1

ლინგვოკულტუროლოგიური მხატვრული გამომსახველობის ტენდენციები კოსტმოდერნისტულ დისკურსში

ი. ბურდული

უცხო ენებისა და კომუნიკაციების დეპარტამენტი, საქართველოს ტექნიკური უნივერსიტეტი, საქართველო, 0175, თბილისი, კოსტავას 77

E-mail: ia.burduli@gmail.com

რეზიუმე: თანამედროვე ტექნოკრატიული და ინტერკულტურული ნოვაციების შედეგად რეალიზმის ცნება გაფართოვდა და ზღვარი რეალიზმისა და არარეალიზმის შორის ძალზე არამყარი გახდა. რეალიზმმა შეითვისა ირონიული და ფანტასტიკური ელემენტი. ეს ტენდენციები დამახასიათებელი იყო აგრეთვე რომანტიზმისა და გვიანდელი მოდერნისტისა, მაგრამ პოსტმოდერნისტულ დისკურსში ამ ელემენტების ირონიული კოდირებით წინ წამოიწია ადამიანის ეგზოთერული სამყარო და ტექსტი წარმოჩინდა, როგორც განზოგადებული ყოფა. ტექსტისადმი თანამედროვე სოციოლინგვისტიკის დესტრუქციულმა მიდგომამ, თავის მხრივ, განაპირობა კულტურაში პოსტმოდერნისტული გამომსახველობის კრიტიკული ელემენტების განსაზღვრა. მაგრამ თავად პოსტმოდერნის კვლევებზე და პატრიკ ზიუსკინდის ტექსტზე დაყრდნობით აშკარაა, რომ პოსტმოდერნიზმის ხიბლი მის პლურალისტურ, გრაფიკის სტილსა და კოლაჟურ გამომსახველობაშია, როცა ტექსტი სამყაროსთან და თანამედროვე ინტერკულტურულ დისკურსთან იგივედება.

საკვანძო სიტყვები: პოსტინდუსტრიული; ლინგვოკულტუროლოგიური; დისკურსი; დეკონსტრუქციული; სოციოლინგვისტური.

1. შესავალი

თანამედროვე სოციოკულტურულმა რეალობამ განსაკუთრებული ტრანსფორმაცია სწორედ XX საუკუნის მეორე ნახევარში განიცადა, რაც განპირობებული იყო საზოგადოების ცხოვრებაში საინფორმაციო ტექნოლოგიების აქტიური შემოჭრით; ელექტრონიკის საოცრად სწრაფი განვითარებით და, აქედან გამომდინარე, სამყაროს აღქმის თავისებური ფორმებით, რომელიც კონცეფტუალური რეალობის ფილოსოფიურ, სოციოლოგიურ, ლიტერატურთმცოდნეობის და კულტუროლოგიურ თეორიებში და უკვე ფართოდ გავრცელებული ზოგადი სახელწოდებით – პოსტმოდერნიზმით არის ცნობილი.

XX საუკუნის 60-იან წლებში დასავლეთის სოციოლოგები (დ. ბელი, დ. რისმანი, ა. ტიურანიე და სხვ.) დასავლეთის განვითარებული ქვეყნების საზოგადოებას განიხილავენ, როგორც

ინფორმაციულსა და პოსტინდუსტრიულს, მაგრამ ეს სოციოლოგიურ-ფილოსოფიური ტენდენციები ფუტუროლოგიური პროგნოზის ხასიათს ატარებდა, რამაც 60-70-იანი წლების გერმანულენოვან მწერლობაში ანტიუტოპიური ჟანრის განვითარება განაპირობა. მისი მომქალაქება ორგანულად დაკავშირებული იყო ფანტასტიკის პრობლემებთან – ანტიუტოპიასთან.

საერთოდ XX საუკუნეში, განსაკუთრებით კი მის II ნახევარში, აქტუალური გახდა რეალიზმსა და არარეალისტურ სტილებზე ძველი კრიტიკებისა და არსებული დეფინიციის რადიკალური გადასინჯვა, რადგან რეალიზმის ცნება მეტისმეტად გაფართოვდა, მან თავისებურად შეითვისა ფანტასტიკური ელემენტი და ზღვარი რეალიზმისა და არარეალიზმის შორის ძალიან არამყარი გახდა.

XX საუკუნის ბოლოს, როცა პერსონალური კომპიუტერის გამოცალკეება საზოგადოდ კულტუროლოგიური სამყაროს ხედვის კონტექსტიდან წარმოუდგენელი გახდა, 80-იანი წლების მსოფლმხედველობის ამოცანად იქცა არა მარტო ფილოსოფიურ კატეგორიათა დეკონსტრუქცია, არამედ პარალელურად ძირითადი მსოფლმხედველობითი პრინციპების ფორმირებაც, რადგან „თითქოს თავიდან ბოლომდე შესწავლილმა მოდერნიზმმა“ სრულიად ახალი მიმართულება მიიღო და ირონიულმა ნაკადმა თავის „გადაფასებებთან“ ერთად იფეთქა.

ამ პროცესმა ახალი პარადიგმის ავტორი აიძულა არ მოეცუებინა თავი და დაეხატა თანამედროვე დასავლეთში რენესანსისა და განმანათლებლობის ეპოქათა ღირებულებების გაუფასურების და მათი აღორძინების გააბსურდების ობიექტური სურათი, ორმაგი ირონიული (ირონიული ძველისადმი და ირონიული თანამედროვეობისადმი) დამოკიდებულებით [1].

2. ძირითადი ნაწილი

პოსტმოდერნისტული გამომსახველობა

ტერმინებმა „პოსტმოდერნიზმი“ და „პოსტმოდერნი“ თანამედროვე რეალობაში თითქოს ვერ მიიღო მკაფიო, კონკრეტული თეორიული გამოხატულება და მათი განმარტება დღესაც ვარიაციულია. სოციალურ-ისტორიულ კონტექსტში „პოსტმოდერნი“ განიხილება „მოდერნის“ კორელატად – ეპოქად, დაწყებული დაახლოებით ახალი დროიდან XX საუკუნის შუა ხანამდე; ესთე

კომპიუტერული სოციოლოგიური

ტიკური კონტექსტით “პოსტმოდერნიზმი” “მოდერნიზმის” კონტრაგენტი, როგორც ხელოვნების ისტორიის განვითარების ეტაპი.

“პოსტმოდერნიზმი”, როგორც ტერმინი, ამბივალენტურ დატვირთვას იძენს. იგი გვევლინება როგორც მოდერნიზმის დაძლევის, ასევე მისი გაგრძელების კულტურულ პარადიგმად. ამ თვალსაზრისით, “პოსტმოდერნიზმი” მოდერნიზმის და მისი ხელოვნების გადახედვაა, “პოსტმოდერნიზტი” – ამ ცხოვრების გამორეული დასაწყისის დასასრულია [2].

“პოსტმოდერნი”, როგორც ხედვა, უფრო ადრე გაჩნდა, ვიდრე ის ეპოქას გამოსახავდა, ამავე დროს, ეს ეპოქა ბევრად უფრო ადრე წარმოიშვა, ვიდრე მისი აღქმის გამოსახატავად გამოიყენებდნენ ტერმინს “პოსტმოდერნი”. ფილოსოფიურ და თეორიულ ლიტერატურაში აშკარად შეიმჩნევა პარალელი და საინტერესო ურთიერთდამოკიდებულება პოსტმოდერნიზტულ მსოფლმხედველობასა და ტექნოლოგიურ ნოვაციებს შორის. ამ საკითხისადმი მიძღვნილი კვლევებიდან საგულისხმოა პოსტმოდერნიზმის წამყვან თეორეტიკოსად მიჩნეული ფრანგი კრიტიკოსის ჟან-ფრანსუა ლიოტარის ნაშრომი “პოსტმოდერნის მდგომარეობა”. მასში ლიოტარმა ტერმინი “პოსტმოდერნი” თანამედროვე კულტურული მდგომარეობის დახასიათებისთვის გამოიყენა [3].

საინფორმაციო ტექნოლოგიების როლი და ადგილი თანამედროვე საზოგადოებაში სხვა პოსტსტრუქტურალისტების, პოსტმოდერნიზტების შეხედულებათა ყურადღების ცენტრშიც იყო მოქცეული, რომელთა შორის შეიძლება გამოვყოთ ჟ. ბოლიარი, ფ. გვატარი, უ. ეკო.

მართალია, პოსტმოდერნიზმი მთელი კულტურული ეპოქის აღმნიშვნელი გახდა, მაგრამ ზოგიერთი მკვლევარის აზრით, მაგალითად, ბრიტანელი სოციოლოგის ენტონ გიდენსისთვის “პოსტმოდერნიზმი” მხოლოდ მხატვრული კულტურის სფეროს მოიცავს და ლიტერატურულ, ფერწერულ და არქიტექტურულ მიმართულებებსა და სტილებს ეხება. ეკონომიკაზე, პოლიტიკაზე და სოციალურ ურთიერთობებზე პოსტმოდერნიზტი დოქტრინის თანაბრად გავრცელების უარყოფის გამო, გიდენსი იყენებს ტერმინს “მოდერნიტე” და შესაბამისად “პოსტმოდერნიტე”.

“პოსტმოდერნიტე” თანამედროვე ეპოქის მრავალ მოვლენას გამოხატავს და წარმოაჩენს, რომ შეუძლებელია “პროგრესის” რომელიმე ვერსიის დამაჯერებლად დაცვა, რამდენადაც აშკარად არასაიმედო გახდა ეპისტემოლოგიის ყველა „წინასაყრდენი” [4].

ამ შეხედულებაში პლურალიზმზე, რაც პოსტმოდერნიზმისთვის მთავარი მახასიათებელია, საერთოდ არ არის საუბარი. ზოგადად პოსტმოდერნიზმის ფენომენის განმარტების უმეტესობა წარმოადგენდა სპეციფიკურ რეაქციას ევროპის წამყვანი ქვეყნებისა და ამერიკის არსებული კულტურის დადგენილი ფორმის მიმართ. ამერი-

კელი თეორეტიკოსის ფ. ჯეიმისონის აზრით, პოსტმოდერნიზმის წარმოშობა შეიძლება დათარიღდეს აშშ-ში XX საუკუნის 40-იანი წლების დასასრულით და 50-იანი წლების დასაწყისით, ხოლო საფრანგეთში მეხუთე რესპუბლიკის პერიოდით (1958 წ.), რადგან როგორც კონსერვატიულად, ასევე კრიტიკულად განწყობილი სოციოლოგები პოსტმოდერნიზტულ აზროვნებასა და საზოგადოების სტრუქტურულ ცვლილებას შორის არსებულ პარალელებზე მიანიშნებენ, როდესაც საუბარი პოსტინდუსტრიულ სოციუმს ეხება (ბელთან, ტურანიესთან) [5].

მიუხედავად ამისა, “პოსტმოდერნიზმს სამშობლო არ გააჩნია”, რასაც ამერიკელი თეორეტიკოსი დ. სილვერმანი ამტკიცებს.

დღეს პოსტმოდერნიზტული სიტუაცია ზოგადკულტუროლოგიური მოვლენაა, ხოლო ყველაზე პოსტმოდერნიზტული ქვეყანა, უ. დერიდას აზრით, იაპონიაა [6].

პოსტმოდერნიზმი, დღევანდელ შეხედულებასთან მიახლებული თვალთახედვით, თავდაპირველად 1946 წელს არნოლდ ტოინბიმ გამოიყენა 1875 წელს დაწყებული დასავლეთ ევროპის კულტურული განვითარების გარკვეული ეტაპის აღსანიშნავად, რომელიც ეროვნული სახელმწიფოს პოლიტიკური აზროვნებიდან საერთაშორისო გლობალური ხასიათის პოლიტიკურ აზროვნებაზე გადასვლას გამოხატავდა.

გერმანელმა ფილოსოფოსმა ვოლფგანგ ველშმა, პოსტმოდერნიზმის გენეალოგიის შესწავლისას, მისი გამოყენების სხვა შემთხვევებიც აღნიშნა: მაგ., 1917 წელს რუდოლფ პანენცის წიგნში “ევროპული კულტურის კრიზისი”, საუბარია “პოსტმოდერნიზტულ ადამიანზე” [7].

1934 წელს ესპანელ ლიტერატორ ფედერიკო დე ონისთან კი, პოსტმოდერნიზმი განხილულია, როგორც ლიტერატურის განვითარების შუალედური ფაზა (1905-1914წწ.) „ულტრამოდერნიზმსა“ და მოდერნიზმს შორის. პოსტმოდერნიზმის არაერთგვაროვანი განმარტებები სხვადასხვა პერიოდებსა და განსხვავებულ მოვლენებს ეხება და მხოლოდ თანდათანობით, დროსთან მიმართებაში ყალიბდება მისი, როგორც ზოგადი ფენომენის, სახე. გერმანელი ფილოსოფოსი ვოლფგანგ ველში პოსტმოდერნიზმს იმ ისტორიულ ფაზად აფასებს, სადაც რადიკალური პლურალიზმი რეალური და სოციალური ყოფის საზოგადოდ აღიარებულ თვისებად იქცევა – ის სიღრმისეულად პოზიტიურია და ნამდვილი დემოკრატიისაგან განუყოფელია [8]. პოსტმოდერნიზტული სიტუაციის სპეციფიკა არსებული, დადგენილი ნორმებისადმი დაეჭვებას გულისხმობს, რაც ლიტერატურაში, როგორც ამერიკელი ლიტერატურადმცოდნე იჰაბ ჰასანი შენიშნავს, ისეთი ნიშან-თვისებებით იკვეთება, როგორიცაა, მაგალითად, “დეკანონიზაცია”, “ირონია”, “პიბრიდიზაცია”, “კარნავალიზაცია”, “დეკონსტრუქცია” და ასევე ის, რაც ზოგადად, პოსტმოდერ-

ნისტული მხატვრული გამომსახველობისთვის არის დამახასიათებელი [9].

ამ გამომსახველობითი ფორმებით გამოხატავს პატრიკ ზიუსკინდი დაეჭვებას არსებული გლობალური პოლიტიკური სურათისა და ოფიციალური ინფორმაციის მიმართ, რომელიც საზოგადოებაში სრულ ოპტიმიზმზეა ორიენტირებული და ერთადერთი პოლიტიკური აზრის ჩამოყალიბებაზეა გათვლილი და რომელიც უპირობოდ ყველამ უნდა მიიღოს. უდიდესი პოლიტიკური ნაბიჯით – ბერლინის კედლის დანგრევით გამოწვეული აღტკინება, რაც მასობრივ აღფრთოვანებას იწვევს, ნაწილობრივ მასმედიის გაშუქებიდან გამომდინარე, ეჭვს ბადებს ცალკეულ ადამიანებში და მწერალშიც, რასაც ის ირონიული გულისტკივილით გამოხატავს თავის ესეში „გერმანია, შუახნის ასაკის კრიზისი“. ნაწარმოებში სწორედ მასმედიის და, შესაბამისად, მთავრობის პოპულისტურ განცხადებებზეა გამახვილებული ყურადღება, რადგან მთავრობის წარმომადგენლები ეთერში მთელი გერმანელი ხალხის, თითოეული ადამიანის სახელით აღფრთოვანებულნი საუბრობენ.

„გერმანია, შუახნის ასაკის კრიზისი“ 1989 წელს „ორი გერმანიის“ გაერთიანების ფაქტს ეხება, რითაც როგორც ბევრმა ადამიანმა, ასევე პარიზში მყოფმა მწერალმაც გაიხარა იმით, რომ გდრ-ის მაცხოვრებლებიც მიიღებდნენ თავისუფლად გადაადგილების კანონიერ უფლებას, ისინიც, მძიმე საბჭოური რეჟიმის შემდეგ, ბოლოს და ბოლოს დაადგებოდნენ დემოკრატიისა და ლიბერალიზაციის გზას, მსგავსად პოლონელების, ჩეხების, რუმინელების და ყოფილი საბჭოთა ქვეყნებისა, რომლებიც დიდი ხანია გათავისუფლებაზე ოცნებობდნენ.

ბურგომისტრის მიერ რადიოში განცხადებულმა ფრაზამ, რომელიც მასმედიის ლოზუნგად იქცა, რომ „დღეს დამე გერმანელი ერი – ყველაზე ბედნიერი ერია მსოფლიოში“ და შემდეგ სატელევიზიო რეპორტაჟში კანცლერის მიერ წარმოთქმულმა სადღეგრძელომ – „გაუმარჯოს გერმანიას“ – გააოგნა მწერალი. ამ ფრაზების პოპულარობას და ამ მოვლენებზე თავის შეხედულებებს პოსტმოდერნისტული ირონიით წარმოაჩენს თავის ესეში ზიუსკინდი.

მიუხედავად იმისა, რომ მისმა სტუდენტობამ გერმანიის გაერთიანებაზე ფიქრში გაიარა, ორმოც წელს გადაშორებული მწერალი, მისი თაობა, რომელიც გფრ-ში დაიბადა და გაიზარდა, მიხვდა, რომ ეს შეუქცევი, მაგრამ თანდათანობით და ხანგრძლივი პროცესია. „კედლის“ დანგრევით ეკონომიკური და სოციალური პრობლემებისა და გაუცხოების ფონზე ერთიანი გერმანიის, გამთლიანებული ბედნიერი ერის აღქმა ერთ დამეში და თუნდაც რამდენიმე დღეში წარმოუდგენელია. საინფორმაციო გადაცემიდან აღებული ფრაზებისა და გაცემის გამოხატვის რიტორიკული მსჯელობის ურთიერთ-

შეზავებით ზიუსკინდი პოპ-არტის სტილის ირონიულ დისკურსს ქმნის. იგი სვამს კითხვას, თუ როგორ შეიძლება იცოდეს ბურგომისტრმა იმ საღამოს ბედნიერია თუ არა მწერალი, ან ყოველი გერმანელი და სიხარულით უერთდება თუ არა მასობრივ აღტკინებას, რომლის დროსაც მოვლენის სიღრმე არ განიხილება, რადგან პოპ-არტში მოვლენის სიღრმე პირველადი ყურადღების მიღმა რჩება და ხელოვანი ხედავს თავის საგანს თავისთვის, თავისთავად ტოტემის სიმბოლოს მსგავსად“ [10].

ამერიკელი ლიტერატურათმცოდნის ლესლი ფიდლერის აზრით, სწორედ პოპ-კულტურაა ორგანულად შეზრდილი პოსტმოდერნიზმთან – „ველური დასავლეთის ისტორიისთვის სწორედ ყველაზე შესაფერისია“ და ძალზე მნიშვნელოვანი მათი ურთიერთშერწყმა [11].

ზიუსკინდის ესეში ბერლინის „კედელი“ – ერთიანობაა, ერთმანეთს ერწყმს, ერთი მხრივ, ახალგაზრდული აღფრთოვანება, რასაც მწერლის ნაცნობი გერმანელი სტუდენტი გოგონა გამოხატავს, რომელიც მზად არის, მიატოვოს პარიზში საზაფხულო სამუშაო და სასწრაფოდ შეუერთდეს სამშობლოში მიმდინარე მასობრივ მოძრაობას და, მეორე მხრივ, ეს მოხუცთა ნოსტალგიაა – გაერთიანებულ გერმანიაზე, მაგრამ ამ ერთიანობაში შუახნის ასაკის ადამიანი თითქოს ამოვარდნილია. ასეთი რეალობა თავისებური ირონიული მინიშნებაა პოპ-არტის გრაფიკზე – კედლის მინაწერებსა და ნახატებზე, ზოგადად ქალაქის კულტურის ფენომენზე, რომელიც ზედაპირულია, მაგრამ ამავე დროს თავის თავში არჩაული მნიშვნელობისა და აზრის პლასტს ატარებს.

ამ მოვლენაზე ყურადღებას ამახვილებს პოსტმოდერნიზმის მკვლევარი ბოდრიარი წიგნში „სიმბოლური ცვლა და სიკვდილი“. პოსტმოდერნიზმის ცნობილი თეორეტიკოსი გრაფიტს განმარტავს არა როგორც მხატვრულ გამომსახველობით ფორმას, არამედ როგორც სოციალურ პროტესტს, როგორც ანტიდისკურსს, როგორც ყველა პოლიტიკური განვითარებისადმი გამკლავებას, როგორც რადიკალურ პროტესტს, რომლის დაჭერაც ორგანიზებული დისკურსის ქსელში შეუძლებელია. ბოდრიარს მიაჩნია, რომ გრაფიტი დაპირისპირებულია მასმედიის ყველა სახეობასთან და სარეკლამო ნიშნებთან. მას ურბანიზებული სივრცის ათვისების უნარი შესწევს – რომელიმე კონკრეტული ქუჩა, კედელი გამოაცოცხლოს, კვლავ კოლექტიურ ტერიტორიად აქციოს. გრაფიტი – ეს ნიშანთა თავისებური აჯანყებაა. იგი ქალაქის კედლებს და კუთხეებს, მეტროს მატარებლებს და ავტობუსებს, წერის საშუალებით, გარკვეულ ორგანიზმად – დასაწყისისა და დასასრულის გარეშე, „საყოველთაოდ ეროვნულად“ გარდაქმნის. როგორც ადამიანის სხეული შეიძლება გამოიხატოს პრიმიტიული გამოსახულებებით და ასოე-

ბით, შენიშნავს ბოდრიარი, ასევე ტატუირება ფლობს სხეულს. ტატუირების გარეშე, ისევე როგორც ნიღბის გარეშე (მაგალითად, პრიმიტიულ საზოგადოებაში), სხეული მხოლოდ სხეულია, შიშველი და არაგამომსახველობითი. ტატუირება კედელს ცოცხალ სოციალურ ქსოვილად გადააქცევს, ქალაქის მოძრავე სხეულად. ბოდრიარის აზრით, გრაფიტი ტრანსიდეოლოგიური, ტრანსმხატვრულია, ის ნებისმიერ რეფერენტს გაუზრბის [12].

გრაფიტის აზრი ზედაპირზე არ დევს, ვერბალიზაციას არ ექვემდებარება. ამას გარდა, გრაფიტი ხელოვნებასა და ცხოვრებას შორის სახლერის მორღვევის კიდევ ერთი მაგალითია. ამ ფაზაში კიდევ უფრო ღრმად განიხილება ზიუსკინდთან პოსტმოდერნისტული დომინანტა – ამადლებულისა და მდაბალის, წარსულისა და აწმყოს ირონიული სინთეზი.

ზიუსკინდის ესეს მაგალითზე („გერმანია, შუახნის ასაკის კრიზისი“), პოსტმოდერნიზმი ყველა სფეროში იაზრებს კაცობრიობის გამოცდილებას და განვლილ გზას არამარტო შეცდომების, გაურკვეველობის გათვალისწინებით. პოსტმოდერნისტული ხედვა, წარსულისა და აწმყოს განჭვრეტით მომავლისაკენაა მიმართული. ის ეძებს კაცობრიობის თვითგადარჩენის გზებს. პოსტმოდერნიზმი თავის განვითარების საწყის ეტაპზე მიიხვედა, რომ ფილოსოფოსების ამოცანაა, არა იმდენად მემკვიდრეობითობის დადგენა წარსულსა და მომავალს შორის, რამდენადაც, წარსულისგან განსხვავებით, უკეთესი მომავლის შექმნა, რამაც შემდგომ, 70-იან წლებში, ეკლექტიზმი და პარალელურად პლურალიზმი გამოიწვია [13].

ზიუსკინდისთვის ბერლინის კედელი წარწერებითა და გამოსახულებებით გამყარებული რეჟიმის პროდუქტია და, ამავედროულად, ტოტალურობისადმი პროტესტია, რომლის დეკონსტრუქცია თანამედროვე ყოფასა და აზროვნებაში ბუნებრივია. ასეთი შეფასებით მწერალი პოსტმოდერნისტულ დესტრუქციულ აზროვნებაზე მიანიშნებს.

ამ პერიოდის შემოქმედება ერთმანეთთან აზავებს ტრადიციას და ინოვაციას; ერთმანეთს უნაცვლებს ექსპერიმენტს და „კიჩს“. ამიტომაც თქვა პოსტმოდერნიზმის დახასიათებისას გერმანელმა ფილოსოფოსმა რონალდ გელენმა, რომ „ის ყველა სტილისა და შესაძლებლობის სინკრეტული განურჩევლობაა“ [14].

თანამედროვე ლიტერატურის თემატური ინტერესი კლასიკურსა და ანტიკურზეა მიმართული, მაგრამ კლასიკურ და ანტიკურ ტრადიციებთან დამოკიდებულება არაერთარ შემთხვევაში არ არის კლასიკური, არამედ თავისუფალი, ირონიულია. „პოსტმოდერნისტული კლასიციზმის“ გაგების თვალსაზრისით, იკვეთება პრინციპული ნოვიზმი. ეს არის თხრობა, ასე თქვათ, ეპიკურ კონიუნქტურაში, რასაც ფესვე-

ბი გადგმული აქვს მოხრობლის ურწმუნობაში, დაურწმუნებლობაში. მოხრობელი აქ არ არის დარწმუნებული რეალობის რეალობაში, ემპირიის ემპირიულობაში, მის ფაქტობრიობაში. აქ შექმნილია ჩანაცვლებადი (შენაცვლებადი) სიტუაციები და მოქმედებანი. ეს არის მკითხველთან შეთანხმების, დაშვების, ვარაუდის სინამდვილე [15].

3. დასკვნა

ამრიგად, პოსტმოდერნის მხატვრულ გამომსახველობაში თანამედროვეობისთვის დამახასიათებელი აზრობრივი სტრუქტურის მრავალფეროვნება ხორციელდება. არსობრივად პოსტმოდერნიზმი, როგორც ზოგადკულტურული პარადიგმა, გამოხატავს დასავლეთის ცივილიზაციაში და ფილოსოფიის სფეროში განახლების, სულიერი შემობრუნების მცდელობას.

პოსტმოდერნიზმის დისკურსის თითქმის ყველა პრობლემის გააზრებით, აუცილებლად ჩნდება იდეა მემკვიდრეობის კულტურული განვითარების შესახებ და თანამედროვე ინტერკულტურულ სივრცეში ეს განვითარება სწორხაზოვნებას მოკლებულ და საკმაოდ რთულ ლინგვოკულტუროლოგიურ პროცესად ყალიბდება.

ლიტერატურა

- Hassan I. Postmoderne heute, in: W. Welsch (hrsg.), Wege aus der Moderne. Schlüsseltexte der Postmoderne. Postmodernisierung als Demokratisierung?, Wien, Passagen, 1990, S.47-56.
- Habermas J. Die Moderne – ein unvollendetes Projekt. Philosophisch-politische Aufsätze 1977-1990, Leipzig, Reclam, 1990, S.42.
- Lyotard J.-F. Das postmoderne Wissen. Ein Bericht. Wien, Passagen, 1986, S. 14. (La condition postmoderne. 1979. p.7. First 5 chapters of Lyotard's unfinished work. www.Marxistis www.org/reference/subject/philosophy/work/fr/Lyotard.htm).
- Giddens, The Consequences of Modernity. Cambridge, Polity, 1990, S.1. (Гидденс Э. Последствия модерности. Новая постиндустриальная волна на западе. Антология. М. Academia. 1999, с. 109-110).
- Jameson F. Postmodernism, or, The Cultural Logic of Late Capitalism, Durham-North Carolina, Duke Univ. Press, 1991, S. 62.
- John Bigunet, Rainer Schulte. Translation: An Anthology of Essays from Dryen to Derrid. (www.amazon.com/theories-Translation-Anthology-EssayDerrida/dp.0226048713).
- Pannwitz R. Die Krise der europäischen Kultur. Werke. Bd. 2. Nürnberg. 1917, S.22.
- Wolfgang Welsch. Unsere postmoderne Moderne. 2. Auflage. Weinheim. 1988, S. 5-36.
- Ihab Hassan. Pluralismus in der Postmoderne – In Die unvollendete Vernunft. Moderne versus Postmoderne. Frankfurt a.M. 1987, S. 159-165.

10. Lyotard I. F. Le Postmoderne explique aux enfants Calillee 1986, P. 25.
11. Leslie A. Fiedler, Überquert die Grente schliebt den Graben – In Wege aus der Moderne verfus Postmoderne. Frank a.M.1987,S. 159-165.
12. Baudrijard I. Symbolic Exchange and Death. L. 1993, P.86.
13. Rorty R Eine Kulture ohne Zentrum. Vier philosophische Essays, Stuttgart. Reclam, 1993, S. 46.
14. Gehlen A. „Über kulturelle Kristalisation“, in: W. Welsch Wege aus der Moderne, Unsere postmoderne Moderne. Weinheim, VCH, 1991, S.141.
15. კაკაბაძე ნ. თანამედროვე გერმანულენოვანი ლიტერატურის ძირითადი ტენდენციები. დასავლეთ ევროპის ლიტერატურა(XX საუკუნე). თბილისი, 1988, გვ.60-87.

UDC 82-1**TENDENCIES OF LINGOCULTURAL ARTISTIC EXPRESSIVENESS****I. Burduli**

Department of Foreign Languages and communications, Technical University of Georgia, 77, Kostava str, Tbilisi, 0175, Georgia

Resume: The contemporary technocratic and intercultural Innovations widened the meaning of realism, that has adopted ironic and fantastic features.

These tendencies were essential both for Romantics and late modernism, but the ironic coding of these elements moved human's esoteric world forward and text was seen as a general being.

The destructive attitude of contemporary sociolinguistic towards text led to the definition of the postmodern expression criteria.

According to the research about postmodernism and Patrick Susskind's text, becomes clear, that when the text is identified with universe and contemporary discussion, postmodern charm is in its pluralistic, graphite style and collage expression.

Key words: postindustrial; lingvocultural; discourse; deconstructive; sociolinguistic.

УДК 82-1**ТЕНДЕНЦИИ ЛИНГВОКУЛЬТУРНОГО ХУДОЖЕСТВЕННОГО ВЫРАЖЕНИЯ В ПОСТМОДЕРНИСТСКОМ ДИСКУРСЕ****Бурдули И.М.**

Департамент иностранных языков и коммуникаций, Грузинский технический университет, Грузия, 0175, Тбилиси, ул. Костава, 77

Резюме: Современные технократические и интеркультурные новации расширили понятие реализма. Линия между реализмом и нереализмом стала гибкой и неустойчивой. Реализм усвоил иронический и фантастический элемент. Эти тенденции также были свойственны романтизму и позднему модерну, но в постмодернистском дискурсе при помощи иронического кодирования на первый план выступил экзотерический мир человека и текст представился как обобщенное бытие. Со своей стороны, современное социолингвистическое деструктивное отношение к тексту вызвало в культуре пояснение новых критериев постмодернистского художественного выражения. Но очевидно, что прелесть постмодерна состоит в его плюралистическо-полифоническом выражении в стиле коллажа и графита, когда текст отождествляется с образом мира и современным интеркультурным дискурсом.

Ключевые слова: постиндустриальный; лингвокультурологический; дискурс; деконструктивный; социолингвистический.

*შემოსვლის თარიღი 04.06.09
მიღებულა დასაბუჯდად 08.07.09*

შპს 82-1

სამყაროს სიმბოლურ-სემანტიკური ველი და პოლისტილისტური ბამომსახველობა პატრიკ ზიუსკინდის პოსტმოდერნისტულ მხარაში

ი. ბურდული

უცხო ენებისა და კომუნიკაციების დეპარტამენტი, საქართველოს ტექნიკური უნივერსიტეტი, საქართველო, 0175, თბილისი, კოსტავას 77

E-mail: ia.burduli@gmail.com

რეზიუმე: თანამედროვე გერმანელი მწერლისა და კინოსცენარისტის პატრიკ ზიუსკინდის საყოველთაოდ აღიარებული რომანი „სუნამო. ერთი მკვლელის ამბავი“, აგრეთვე მისი ერთაქტიანი პიესა „კონტრაბასი“, ესეები და კინოსცენარები ზოგადკულტურულ პარადიგმას განუკუთვნება. პოსტმოდერნიზმის, როგორც პლურალისტური ფენომენის, ფორმირებასა და დინამიკაში მწერლის ნარატივი თავისი ინდივიდუალური პოლისტილისტური და დესტრუქციული ძიებებით ღირებულ როლს ასრულებს. ყოფის ზიუსკინდისეული ანტიუტოპიური გამომსახველობითი ტენდენციები თანამედროვე პაროდულ მხატვრულ-სემანტიკურ გამომსახველობას ეხმიანება. ზიუსკინდის ტექსტი – ტექსტი, როგორც სამყარო, მრავალი მხატვრული კოდისაგან აგებული ლიტერატურული ერთეულია. იგი განზოგადებული ყოფის სიმბოლური მიკროკოსმოსია, ამიტომ შემჭიდროებული ფორმითა და ინდივიდუალური სემანტიკური ველით თვითონ ატარებს ზოგადკულტურულ ღირებულებებს, როგორც მაკროკოსმოსის ელემენტებს. აქედან გამომდინარე, ზიუსკინდის ინდივიდუალური ნარატივი თანამედროვე ზოგადკულტურული სივრცის მნიშვნელოვანი ნაწილია და მის ქრონოტოპულ სინთეზს განსაზღვრავს.

საკვანძო სიტყვები: რევოლუციური დისკურსი; პაროდული კოდები; ინტერტექსტუალობა; დეკონსტრუქცია; ჰეტეროგენული.

1. შესავალი

XX საუკუნეში თეატრსა და კულტურაში დაიწყო ტრადიციების, ყველა საუკუნის ნოვაციების გადასინჯვა. ასეთ სიტუაციაში, 80-იან წლებშიც კი გერმანულ ლიტერატურას ტრადიციულ და ახალ ტენდენციებს შორის „გარდამავალი მდგომარეობა“ ჰქონდა. ამით გამოირჩევა გერმანული უახლესი ლიტერატურა ინტერნაციონალური ლიტერატურული სცენისაგან. გერმანიაში პოსტმოდერნისტულ რომანს დღესაც სოციალური ელფერი დაჰკრავს, რაც გერმანული ფილოსოფიური აზროვნების სპეციფიკასა და გერმანული სულის ოცნებისადმი თავისებურ მიდრეკილებას უკავშირდება [1]. ეს განწყობა დახვეწილი პოსტმოდერნისტული იუმორით, ირო-

ნიული ინტერტექსტუალობით იკვეთება თანამედროვე გერმანელი მწერალის პატრიკ ზიუსკინდის მხატვრულ ტექსტში თანამედროვე პოლისტილისტური ტენდენციების გამოყენებით. მწერალთან ამბივალენტური პაროდული კოდების თამაშით, სიმბოლური შრეების შექმნით და მათი სინთეზის საფუძველზე, ერთიანი სიმბოლური ნომინაციის ფორმირებით, სამყარო ზოგადკულტურულ მხატვრულ-სიმბოლურ ხატად ყალიბდება.

ზიუსკინდი თავის ნარატივში, როგორც პოსტმოდერნისტი შემოქმედი, ადამიანური ინდივიდუალურობას ახლებურად კი არ წარმოაჩენს, არამედ როგორც წარსულიდან, ასევე აწმყოდან ახდენს მთელი რიგი ლიტერატურული შეხედულებების პაროდირებას [2].

მწერლის მხატვრულ დისკურსში, როგორც თანამედროვე ზოგადკულტურულ ერთეულში, განსაკუთრებულ მნიშვნელობას იძენს შემოქმედებით პროცესში ინტეგრირებული ინდივიდუალური ქვეტექსტური სემანტიკისა და ზოგადი ციკლიზაციის სიღრმისეული კავშირის დადგენა და კონცეპტუალური გააზრება.

2. ძირითადი ნაწილი

სამყარო, როგორც ქრონოტოპული სიმბოლო

პოსტმოდერნისტული პარადიგმის მხატვრული ციკლები თავის თავში მოიცავს ქვეტექსტურ სემანტიკას, როგორც გაფართოება-გადრმაგების უნარის მქონე დინამიკურ მოვლენას, რომელიც მთლიანობას ქმნის. ეს მთლიანობის ციკლი მხატვრული სინამდვილის განსაკუთრებულ მოდუსად ყალიბდება ზიუსკინდთან. მწერლის ინტერგრალური ქვეტექსტური სემანტიკა, მის მხატვრულ ნარატივში, ესეებსა და კინოსცენარებში კონკრეტული მხატვრული დეტალებიდან შესაბამის სიმბოლოებად ტრანსფორმირდება და განზოგადებული ფორმით აღიქმება, როგორც კულტურულ-ცივილიზაციურ განზომილებათა დინამიკური ინტეგრირება.

მათი ქვეტექსტური სემანტიკის „ჩარჩო“ პოსტმოდერნისტული ირონიული იმიტირებით ეგზისტენციალური შიშის – „ნესტ“-ის გარშემო იგება და თითოეულ ნაწარმოებში ზღვრულ სიტუაციებს წარმოქმნის, როგორცაა მარგინალიზმი („ბატონი ზომერის ამბავი“), („კონტრაბასი“), უსიყვარულობისა და არაღიარების შიში („სუნამო“), დაუცველობის სინდრომი („მტრე-

დი“), („კონტრაბასი“). ზიუსკინდთან მხატვრული ტექსტის შიდა ქვეტექსტური ჩარჩო დინამიკურად რეალიზებულ მთელ ინტეგრალურ ქვეტექსტურ სემანტიკას მოიცავს, რაც ითვალისწინებს არამკვეთრად გამოხატულ საწყისს და თავისებურად მძაფრ ტრაგიკომიკურ ფინალურ მდგომარეობებს.

ასეთი ტიპის ინვერტირებული, გლობალური სიმბოლიზაცია თანამედროვე რეცეფციული ესთეტიკის გათვალისწინებით, მკითხველისა და ტექსტის შეხვედრას გულისხმობს. ამ პროცესს ზიუსკინდი ეტაპობრივად განხორციელებული სინთეზით აღწევს. ეს პროსპექტული და რეტროსპექტული რეცეფციითა პროცესი განსაკუთრებული ღიაობით იკვეთება მის რომანში „სუნამო. ერთი მკვლელის ამბავი“ და პიესაში „კონტრაბასი“.

„კონტრაბასში“ ხორციელდება მკითხველის „აქტუალური პოზიციით“ ნაგულისხმევი შინაარსის კონცეპტუალური ექსპლიკაცია და პიესა, ლიოტარის ტერმინით – „ენერგეტიკული თეატრის“ მუხტის მატარებელი ხდება, სადაც არ იგრძნობა „დრამატურგის დომინირება“, დაძლეულია დამდგმელი რეჟისორი და მხატვარი [3].

ეს ტენდენცია თანამედროვე მხატვრულ გამომსახველობაში კონოტაციას ეყრდნობა და ესთეტიკური ნიშნის „დეზინტეგრაცია“ – „არასერიოზულობა“ და თამაშის სტილი ახასიათებს [4].

ერთაქტიანი მონოლოგი „კონტრაბასი“, გამოდინარე პიესის ძირითადი სიმბოლური ნომინაციიდან – ქალის განზოგადებული მხატვრული ხატიდან, გლობალურ სიმბოლიზაციას ახდენს ძირითადად ვერბალური გზით. ეს პიესა სტრუქტურის თვალსაზრისით, პოსტმოდერნისტული თეატრის ზოგადკულტურულ დისკურსს ქმნის, სადაც უმთავრესია მსახიობი-პერფორმერი, რომელიც თავს ისე წარმოაჩენს, თითქოს მაყურებელამდე მხოლოდ „გზის ნაწილი“ გაიარა.

ასეთი თანამედროვე თეატრი ახლებურად განმარტავს მეტყველებას, ხოლო მსახიობის სხეული, სხეულის შეგრძნებები მისთვის თავისებური ენაა.

საკუთარ ოთახში, საკუთარ ნატუჯში ჩაკეტილი კონტრაბასისტი მუსიკოსთა ცხოვრებისეული ისტორიების და საკუთარი შეგრძნებების გაზიარებით თავის შეხედულებებს წარმოაჩენს სამყაროს განვლილი გზის შესახებ და როგორც საკუთარ თავს, ასევე მსმენელსაც თხრობის კონტექსტში მოიაზრებს. იგი გრანდიოზული კონცერტის დროს აპირებს საყვარელი ქალის, ახალგაზრდა და პოპულარული მეცოსოპრანოს სახელის ხმამაღლა დაძახებას და ამ სკანდალური აქტით ფიქრობს საოცნებო ქალის ყურადღების მიპყრობას, რაც, ცხადია, კონტრაბასისტისთვის სოციალური დაზღვევისა და კარიერის დასასრული გახდება. მუსიკალური

კოდები პიესაში სემანტიკურ ველია. გამოჩენილი კომპოზიტორების შემოქმედებით ელემენტებისა და განმანათლებლურ-მოდერნისტული სინამდვილის ირონიზირებით სამყაროს წრებრუნვის სინთეზი იგება, როგორც განზოგადებული სოციალური ყოფა. ასეთი მხატვრული გამომსახველობის კლასიფიკაცია თანამედროვე სამყაროს იპაბ ჰასანმა შესთავაზა [5]. ამ კლასიფიკაციის ერთ-ერთი პირველი კრიტერიუმი სწორედ გაურკვეველობაა, რაც, შესაბამისად, ბარტის ტექსტის ღიაობაზეა ორიენტირებული [6] და ბახტინის დიალოგიზმს ეხმიანება. კონტრაბასისტის მონოლოგი ტექსტებს შორის დიალოგია, დიალოგია წარსულთან და აწმყოსთან. თანამედროვე მუსიკოსის ტრაგიკომიკური ყვირილი კი სტერეოტიპების რღვევის, არსებული და საკუთარი ყოფის ინტერტექსტუალობად იკითხება პიესაში. ზიუსკინდის ტექსტში პაროდირებულია სოციალურად დაცული ყოველდღიურობის შეცვლის შიში. მოთხრობაში „მტრედი“ ბატონ ნოილს შინაგანი განცდები ტანჯვად გადაექცა: ის დარწმუნებული იყო, რომ ფანჯარაში შემოფრენილი მტრედი დაუნგრევდა მას სოციალურად აწყობილ და ჩაკეტილ ცხოვრებას. ზიუსკინდთან ასევე ირონიზებულია სოციალურად დაუცველი სიკვდილის შიში. რომანში „სუნამო“ გრენუის გამზრდელის ქალბატონ გაიარის ერთადერთი მიზანი საკუთარი სასაფლაოს შექმნა იყო, რაც რევოლუციურ დისკურსში, სოციალური კრიზისის გამო საბოლოოდ მიანიც ვერ განხორციელდა.

ცხოვრებისეული სიტუაციის რღვევისა და შეცვლის პროცესი ყოფის განახლებად, გზის გაგრძელებად იკვეთება ზიუსკინდის ტექსტში. ეს შეხედულება მწერლის ინტერვიუს სტილის მქონე მცირე ნარატივში – „ლიტერატურული ამნეზია“ რილკეს პოეტური ფრაზით ხმინდება – „უნდა შევცვალო ჩემი ცხოვრება“, ხოლო ზიუსკინდის ესეში „გერმანია. შუახნის ასაკის კრიზისი“ ცხოვრებისეული განახლება ბუნებრივ და შეუქცევ პროცესად მოჩანს ბერლინის კედლის დანგრევით. ეს უკანასკნელი კი ესეში გრაფიკულ პოლისტილისტურ მინიშნებად აღიქმება, ხოლო ვერბალური ნომინაციები, თხრობის კოლაჟ-მონტაჟის სტილი აქ სემანტიკურ ველს აყალიბებს და კედლის ნამსხვრევების, ძველის დაშლის ქვეტექსტად იკითხება.

ცხოვრების სიმბოლიზაციის მისაღწევად ზიუსკინდი თამაშის ტექნიკას, ლალ იუმორსა და ტექსტთაშორის პლურალისტურ დიალოგს იყენებს და ამ მეთოდით მთელი ტექსტის სიმბოლიზაციას ახდენს.

„როცა ვფიქრობ, მხოლოდ მაშინ მეუფლება ინსტინქტი. ბუნებით თავშეკავებული ადამიანი ვარ, ფანტაზია ფიქრის დროს მომეძალება.“ – აღნიშნავს სახელმწიფო ორკესტრის რიგითი კონტრაბასისტი და განაგრძობს – „ფიქრი“, ამბობს ერთი ჩემი მეგობარი (ოცდაათი წელია

ფილოსოფიას სწავლობს და ახლა დისერტაციას იცავს), – „ფიქრი ერთობ რთული რამაა და იგი ყველა დილემანტის საქმე არ არისო“. თვითონაც არ დაჯდებოდა და არ დაუკრავდა „ჰამერკლავირის სონატას“... იმიტომ, რომ არ შეუძლია. მაგრამ ყოველ ადამიანს ჰგონია, რომ ფიქრი შეუძლია და ფიქრობს თავის ნებაზე. „ეს ჩვენი დროის დიდი შეცდომაა“, – ამბობს ჩემი მეგობარი, – და ამიტომაც ხდება ეს კატასტროფები, რომლებსაც ერთ მშვენიერ დღეს შევეწირებით ყველა ერთადო“ [7].

ზიუსკინდთან ეგზისტენციალური ხდომილება განიხილება, როგორც პროცესი, ჰორიზონტალურ და ვერტიკალურ განზომილებათა სინთეზი და სემანტიკა ასახავს დინამიკურ და შინაგანად უსასრულო ფენომენს. რომანში „სუნამო“ შიში, ყვაილები, მცენარეები, დილისა და ოცნებად ქცეული ზღვის სივრცის სურნელი, ასევე დენის მანია, ცხოველური ინსტინქტები, საზოგადო სასაფლაოებზე დახვავებული გვამების სუნი, სხეულის სუნი, მასობრივი ორგია, ბავშვობის მოგონებები და შეგრძნებები, ქალწულებრივი სურნელი და, რა თქმა უნდა, პარფიუმერია – ეს ყველაფერი გრძობით აღქმასთან დაკავშირებულ სემანტიკურ ველს ქმნის, ენოსვითი შეგრძნებით ერთიანდება და გადამწყვეტია მწერლის პოსტმოდერნისტულ ტექსტში.

პატრიკ ზიუსკინდის რომანში „სუნამო“, მხატვრულ-სემანტიკური თვალსაზრისით, ზოგადად სუნი სემანტიკურ ველს აყალიბებს და სუნის აღქმა თავის თავში სუბკატეგორიებისათვის ისეთ ზოგად ტერმინებს მოიცავს, როგორცაა „სიმყრალე“ და „კეთილსურნელი“.

სუნი – სხეულისა და საგნების აორთქლებადი აურა, მისი მოლიცლიცე კონტური, პირველი მოძრავი სამხილია გარსსა და გარეგნულ ატმოსფეროს შორის. სემანტიკური ველის თვალსაზრისით, სურნელით ტკობა – მეტაფორაა მატერიალური სამყაროს ფლობის შესახებ, თავის ეფემერული, ჰაერში მოლივლივე სუბსტანციით, არყოფნაში გადასვლის ზღვარზე. ამავე დროს, როგორც მარსელ პრუსტი შენიშნავდა, რეალურად არაფერი ისე არ აღაგზნებს მეხსიერებასა და მიძინებულ გრძობებს, როგორც მივიწყებული სურნელი. ზიუსკინდთან ქრონოტოპულ სიმბოლოდ ქცეული ეს მარადიული შეგრძნება თავის ექსპრესიულობით, სემანტიკური ველით, რომანში განზოგადებული ყოფის ხატად ყალიბდება, მისი ფორმირება თხრობის დინამიკას ერწყმის და ტექსტთან იგივდება, ამიტომაც იკითხება ზიუსკინდთან სამყარო როგორც ტექსტი. ზიუსკინდის რომანი ცდება რომანის რომელიმე კონკრეტულ ტიპს და წინასწარ დადგენილი წესების მიხედვით არ არის აგებული. მისი პოსტმოდერნისტული ეგზისტენცია ნაკლებადაა რეალობაში, აწმყოსა და ისტორიაშია. მწერლის ტექსტი თანამედროვე ხელოვნებასა და კულტურაში მიმდინარე დე-

სტრუქციული პროცესის ნაწილია; ზიუსკინდთან დანაწევრებული, მრავალფეროვანი მხატვრული ელემენტების სინთეზი ეკლექტიკა კი არ არის, სადაც ყველაფერი შემთხვევითაა თავმოყრილი, არამედ ცხოვრების მიდრეკილებაა, რადგან თანამედროვე ყოფა სხავადსხვა ჩანაფიქრის მასშტაბურ სინთეზს ითხოვს. ხელოვნების სინთეზი – ეს ორგანიზმია, სადაც თითოეული ნაწილი თავის ფუნქციას დანიშნულებისამებრ ასრულებს, ხოლო მთლიანობაში ესთეტიკურ ერთიანობას აყალიბებს. რამდენადაც რთულია ნაწარმოების შინაგანი ცხოვრება, იმდენად მოვლენათა უფრო დიდ წრეს მოიცავს იგი; რაც უფრო სიმფონიურია განცდები, მით უფრო მრავალფეროვანია, მაგრამ ეს მრავალფეროვნება პირველი ჩანაფიქრითაა გამთლიანებული და მიკროკოსმოსს წარმოადგენს.

ამრიგად, თანამედროვე პოსტმოდერნისტულ მხატვრულ დისკურსში შეგრძნებისა და ცხოვრების ახლებური ირონიული აღქმით ვლინდება ქვეტექსტურ სემანტიკასა და ციკლიზაციის ქრონოტოპულ სიმბოლოს შორის არსებული სიღრმისეული კავშირი. ჰეტეროგენული მრავალფეროვნება „აზრის დამუშავების“ საშუალებაა და ინფორმაციის უსასრულო სიუხვის და მრავალფეროვნების მიუხედავად, სრული ერთიანობისკენ, საწყისი პუნქტისაკენ მიისწრაფვის [8].

„პოსტმოდერნისტული პოეტიკის აღქმაში ნაციონალური განსხვავების“ ერთ-ერთ მთავარ ასპექტად კულტურათაშორისი ვერბალურ-მხატვრული კულტურების განსხვავება იკვეთება. ეს მნიშვნელოვანია იმდენად, რამდენადაც ამ ხელოვნების გააზრება ართულებს, უპირველეს ყოვლისა, ტიპოლოგიურ სისტემატიზაციას. თუმცა ასეთი შემოქმედების ზოგადმხატვრულობის აღქმის მრავალფეროვანი გარდატეხა, სწორედაც რომ უფრო მკაფიოდ ავლენს პოეტიკის კონსტანტებს, ერთდროულად წარმოაჩენს სამწერლო ოსტატობის ინდივიდუალურ უნარს. ეს საერთო ჯამში, კი აძლიერებს ინტერნაციონალური თანამედროვე კულტურისთვის „ადგილობრივი“ თვითმყოფადობის შენარჩუნებას, რაც პოსტმოდერნისტულ მხატვრულ გამომსახველობით სფეროში უაღრესად მნიშვნელოვანია [9].

3. დასკვნა

ქრონოტოპული ერთიანობა ზიუსკინდთან მრავალშრიანი სიმბოლიზაციით მიიღწევა, ხოლო მისი რომანის ჟანრობრივი ხასიათი პოსტმოდერნისტული „ყველაფრის-სინთეზის“ ადეკვატურია და ამიტომაც არის ის პოსტმოდერნისტული რომანი. მხატვრულ ტექსტში ფორმირებული განმანათლებლურ-ირონიული დისკურსი მწერლისთვის ზოგადად ყოფის სიმბოლური სინთეზია არა მარტო მხატვრული ტექსტის შიგნით, არამედ ზოგადად. ეს არის კულტურაში ყოფნა, კულტურის შემეცნება.

ზიუსკინდთან სემანტიკურ-სიმბოლური ველისა და პოლისტილისტური ხერხების საშუალებით ხორციელდება პოსტმოდერნისტული ტექსტისთვის დამახასიათებელი დაშლილი ელემენტების მუდმივი შეერთება, მხატვრულ ფორმათა აღრევა და მხატვრული დომინანტების ირონიული ურთიერთშენაცვლება. ეს არის წარსულის გააზრებისა და თანამედროვეობის ურთიერთშერწყმით ფორმირებული დასავლური ცივილიზაციის პოსტმოდერნისტული მხატვრული მხერვა და თვითშემეცნებისკენ ლტოლვა; ადამიანური ყოფის ქრონოტოპული სიმბოლური ნომინაცია, როგორც ზოგადკულტურული ფენომენი.

ლიტერატურა

1. Zima P. Moderne/Postmoderne . Tübingen und Basel, Fink, 2001, S.365.
2. Ryan J. Pastiche und Postmoderne, in: Lützel M., Spätmoderne und Postmoderne. Beiträge zur deutschsprachigen Gegenwartsliteratur. Frankfurt, Fischer, 1991, 2005. S.99.
3. Lyotard J.-F., "Discours, Figure." Paris, Klincksieck, 1971, S. 14.
4. Barthes R. Die Sprache der Mode. Frankfurt, Suhrkamp, 1985, S.50.
5. Hassan I. The Postmodern Turn. Essays in Postmodern Theory und Cultur. Ohio, State Univ. Press, 1987, S.90.
6. Lindsay A. Death in the Funhouse. John Barth and Poststructuralist Aesthetics. New York, Peter Lang, 1995, S.112.
7. Bachtin M.M., Die Ästhetik des Wortes (Hrsg. R. Grübel), Frankfurt, Suhrkamp, 1979, S.174 – 175.
8. Süskind P. Kontrabaß. München, Diogenes, 1997, S. 38-39.
9. Мамардашвили М. Процессы анализа и синтеза. Как я понимаю философию. 2-е изд., М., 1992.-225 с.
10. Fokkema D. International Postmodernism. Amsterdam, Philadelphia, 1986, p. 34.

UDC 82-1

THE SYMBOL – SEMANTIC FIELD AND POLISTYLISTIC EXPRESSION OF THE UNIVERSE IN PATRICK SUSKIND'S POSTMODERN IMAGE

I. Burduli

Department of Foreign Languages and communications, Technical University of Georgia, 77, Kostava str, Tbilisi, 0175, Georgia

Resume: The Fiction of the modern German novelist and scriptwriter Patrick Suskind, his widely acclaimed novel "Perfume: the story of a Murderer" and the one act play "Double Bass", as well as his Short narratives, essays and scripts refer to the common cultural paradigm. In the process of forming the pluralistic phenomenon, the narrative of the writer plays an important role with both its individual polistylistic and distructional researches. The tendency of Suskind's antiutopian expression of objective reality responds to the contemporary parodical fictional – semantical assertion. Like the world, Suskind's text is loaded with numbers of fictional codes and it is considered to be an important literary unit. It's a symbolic microuniverse of reality, as it bears common cultural values, individual ways of expression with its compacted forms and semantic fields.

Consequently, Suskind's narrative appears as an important part of the modern chronotopic cultural space and defines its synthesis.

Key words: enlightenment-revolutionary discourse; parody codes; intertextuality; deconstruction, heterogenic.

УДК 82-1

СИМВОЛИЧЕСКО-СЕМАНТИЧЕСКОЕ ПОЛЕ ПОСТМОДЕРНИСТСКОГО МИРА И ПОЛИСТИЛИСТИЧЕСКОЕ ВЫРАЖЕНИЕ У ПАТРИКА ЗЮСКИНДА

Бурдули И.М.

Департамент иностранных языков и коммуникаций, Грузинский технический университет, Грузия, 0175, Тбилиси, ул. Костава, 77

Резюме: Художественный текст современного немецкого писателя и киносценариста Патрика Зюскинда осмысливается как всеобщая парадигма постмодернизма, как его известный бестселлер – роман «Парфюмер». История одного убийцы и одноактная пьеса «Контрабас», в том числе его другие художественные нарративы, эссе и киносценарий. Рассказ писателя со своим деструктивным индивидуальным полистилистическим поиском играет значительную роль в формировании феномена постмодернизма. Антиутопические тенденции

Зюскинда при выражении бытия соответствуют современным художественно-пародийным семантическим выражениям. Текст Зюскинда - текст как мир, значительная литературная единица, которая построена из многозначных художественных кодов. Этот текст является символическим микрокосмосом всеобщего бытия, поэтому сам он, индивидуальным семантическим полем, носит общекультурные ценности в сокращенной форме, как элементы макрокосмоса. Исходя из этого, нарратив Зюскинда представляет собой значительную часть общекультурного хронотопического пространства.

Ключевые слова: революционно-просвещенный дискурс; пародийные коды; интертекстуальность; деконструкция; гетерогенный.

*შემოსვლის თარიღი 18.05.09
მიღებულია დასაბეჭდად 02.06.09*

შპს 62-5

ცოდნის რაოდენობრივი შეფასების შესახებ

რ. კუთათელაძე,* ა. კობიაშვილი

ეკონომიკისა და ბიზნესის მართვის დეპარტამენტი, საქართველოს ტექნიკური უნივერსიტეტი, საქართველო, 0175, თბილისი, კოსტავას 77

E-mail: r.kutateladze@gtu.ge

რეზიუმე: შემოთავაზებულია ცოდნის რაოდენობრივი შეფასების მეთოდი, რომელშიც ცოდნის ბაზა განსაზღვრული რელაციური მონაცემთა ბაზის ინდუქციური გაფართოებაა. განსაზღვრულია გამოკითხვის შესახებ ცოდნის ცნება, რომელიც ეფუძნება ინდუქციურ განსაზღვრებას. განხილულია გამოკითხვაზე პასუხის ეფექტურობა. მოცემულია ორი ცოდნის ბაზა, რომლებიც მუშაობს ერთსა და იმავე მონაცემებთან და არის ორი სხვადასხვა ინდუქციური გაფართოება და ახდენს ცოდნის კოდირებას ორი სხვადასხვა გზით.

საკვანძო სიტყვები: ცოდნა; ცოდნის ბაზა; რელაციურ მონაცემთა ბაზა; ცოდნის რაოდენობრივი შეფასება.

1. შესავალი

ცოდნის რაოდენობის ძირითადი საზომი წესების რაოდენობაა. თუ წესების რაოდენობა გაიზარდა, გამოკითხვაზე პასუხის საშუალო ეფექტურობა ცოდნის ბაზაში საკმაოდ მცირდება. ამოღის, რომ, რაც მეტი ცოდნაა ცოდნის ბაზაში, მით ნაკლებად ეფექტურად ვასცემს ის პასუხს გამოკითხვებზე. სიტუაცია პარადოქსულია, რადგანაც ცოდნის ეფექტურობა განაპირობებს გამოკითხვებზე პასუხის ეფექტურობას.

ექსპერიმენტული ნაწილი

შემოვიტანოთ ცოდნის ორი ბაზა KB_1 და KB_2 , რომლებიც მუშაობს ერთსა და იმავე მონაცემებთან. ჩავთვალოთ, რომ KB_1 -მა და KB_2 -ზე მეტი “იცის” Q გამოკითხვის შესახებ, თუ KB_1 პასუხობს Q გამოკითხვას ყოველთვის უფრო სწრაფად, ვიდრე KB_2 იმის დაშვებით, რომ მიიღება ერთი და იგივე სწორი პასუხი.

განვიხილოთ შეზღუდული შემთხვევა, როცა ცოდნის ბაზა შემოსაზღვრული სტრუქტურაა და ინდუქციურად აფართოებს რელაციურ მონაცემთა ბაზას და როცა Q ინდუქციური გამოკითხვაა. ამ შემთხვევაში ორი ცოდნის ბაზა ერთი და იმავე შემოსაზღვრული რელაციური სტრუქტურის $DB = \langle D, R_1, \dots, R_k \rangle$ ორი გაფართოებაა, განსაზღვრავს რა მონაცემებს $|D| = R$ და $|R_i| = t_i$ ანუ D დომენს აქვს n ელემენტი და თითოეული R_i რელაცია განსაზღვრულია t_i ატრიბუტით $i = 1, \dots, k$ -სთვის.

მივაკუთვნოთ ინდუქციური Q გამოკითხვა U სტრუქტურების K კლასს. მაშინ მისი შესრულების ფაქტიური დრო და სივრცე K -სთან მიმართებაში განისაზღვრება როგორც დამოუკიდებელი ფუნქციები $time.Q$ (დრო) და $space.Q$ (სივრცე). ეს ფუნქციები განსაზღვრავს Q გამოკითხვის დროს, როგორც n, t_1, \dots, t_k პარამეტრების ფუნქციას.

KB_1 და KB_2 ცოდნის ორი ბაზა ერთი და იმავე მონაცემების ორი ლოგიკური გაფართოებაა. მოცემული Q გამოკითხვისათვის შესაბამისი ფაქტიური ფუნქციებია $time.Q_1$ და $time.Q_2$, შესაბამისად, KB_1 -სა და KB_2 -სათვის. ეს ფუნქციები დამოკიდებულია მხოლოდ R -ზე და მათი სიდიდეები გამოითვლება $R = 10^2, 10^3, 10^4, 10^5, 10^6$ – სათვის. თუ $time.Q_1 < time.Q_2$, ვიტყვი, რომ KB_1 -მა იცის KB_2 -ზე მეტი Q -ს შესახებ.

ცოდნის ორი ბაზის შედარებისთვის რაიმე დონეზე პრაქტიკაში შეგვიძლია მოვამზადოთ “რეალური” ტესტი, ე.ი. გამოკითხვების სასრული მიმდევრობა, რომელიც უნდა ამოიხსნას დროის გარკვეულ ინტერვალში ერთი და იმავე მონაცემთა ნაკრებისათვის.

2. ძირითადი ნაწილი

შემოვიტანოთ ცოდნის ბაზის შემოსაზღვრული ცნება, რომელიც ეფუძნება რეკურსიულ მეორე რიგის ლოგიკას [1]. დავეშვათ, $U = \langle DB = \langle D, R_1, \dots, R_k \rangle \rangle$ არის რელაციური სასრული სტრუქტურა, სადაც დომენი D სასრული სიმრავლეა, ხოლო R_1, \dots, R_n – სიმრავლური დამოკიდებულებები D -ზე ანუ ატრიბუტების სიმრავლე, რომლის ელემენტებიც მოთავსებულია D სასრულ სიმრავლეზე.

განვიხილოთ ახალი ფუნქციები, დამოკიდებულებები და სიმრავლეები, რომლებიც ინდუქციურად აიგება სტრუქტურების U კლასიდან და მოცემული კლასი გავაფართოოთ სასრული სტრუქტურების უფრო სრულყოფილ კლასად, რომელსაც ვუწოდებთ ცოდნის ბაზას.

ცოდნის ბაზა R_1, \dots, R_k მონაცემებისათვის D დომენით სასრული სტრუქტურაა, რომელიც არის $U = \langle D, R_1, \dots, R_k \rangle$ -ს ინდუქციური გაფართოება. ინდუქციური რელაციური გამოკითხვების ცნება შემოტანილ იქნა ლოგიკაში [2] და კომპიუტერულ მეცნიერებაში, მაგრამ ის შეიძლება განზოგადებულ იქნეს ფუნქციებსა და სიმრავლეებზე. ეს საგნები განსაზღვრულია ინდუქციური ჰიპოთეზით

სასრული სტრუქტურების კლასში ანუ ისინი განსაზღვრულია მხოლოდ მოცემული ინფორმაციის მიმართ და თავის გამოთვლებში იყენებს მხოლოდ ამ ინფორმაციას. პორნის კლოზების შესაბამისად განსაზღვრული გამოკითხვები შეესაბამება რეალური გამოკითხვებს და ინდუქციური გამოკითხვების განსაკუთრებული შემთხვევაა.

განვიხილოთ მაგალითი: დავუშვათ, რომ D ინდივიდების დომენია და დამოკიდებულება $Birth(x, y, z)$ განსაზღვრავს ოჯახურ დამოკიდებულებებს, კერძოდ, x არის y -ის მამა და z არის y -ის დედა.

სტრუქტურების კლასი იქნება $h = \{ U/U = <D, Birth >, D \}$ არის სასრული სიმრავლე $\}$. განვსაზღვროთ:

- $Father(x) = \Leftrightarrow y$ არის x -ის მამა.
- $Samefather(x, y) \Leftrightarrow x$ -სა და y -ს ჰყავთ ერთი და იგივე მამა.
- $Brother(x, y) \Leftrightarrow x$ -სა და y -ს ჰყავთ ერთი და იგივე მამა ან დედა ან $[\exists z Brother(x, y) \wedge Brother(z, y)]$.

პირველი გამოკითხვა არის ფუნქციური გამოკითხვა, ხოლო მეორე – რელაციური ბინარული გამოკითხვა. ორივე პირველი რიგისაა. მესამე გამოკითხვა არის ინდუქციური ბინარული გამოკითხვა.

$[Brother(x, y)]^u$ განისაზღვრება, როგორც კლასიკური ინდუქციური სტრუქტურა U სტრუქტურის მიმართ.

რელაციური გამოკითხვა ინდუქციურია K კლასში, თუ არსებობს ინდუქციური ჰიპოთეზა, რომელიც განსაზღვრავს მას და რომელიც შეიძლება წარმოდგენილ იქნეს, როგორც დადებითი ლოგიკური ფორმულების სისტემა. $Brother$ არის ბინარული ინდუქციური გამოკითხვის მაგალითი, თუმცა არსებობს $Brother$ -ის რამდენიმე სხვა განსაზღვრებაც.

ცნობილია, რომ გამოკითხვა ინდუქციურია, თუ ის გამოთვლიადია პოლინომიალურ დროში (როგორც D დომენის სიმძლავრის ფუნქცია) და არსებობს ზუსტი დამოკიდებულება ინდუქციის განზომილებას (დამოუკიდებელი რეკურსიული ცვლადების რაოდენობა) და ლოგიკური დროის სირთულეს შორის ამ გამოკითხვაში. $Brother$ -ის განსაზღვრებაში იყო ორი რეკურსიული ცვლადი, ამიტომ ინდუქცია ორგანზომილებიანი იყო.

შესაძლებელია განსაზღვრების ისე გაფართოება, რომ $Brother$ განისაზღვროს როგორც ერთგანზომილებიანი ინდუქცია, იმის დაშვებით, რომ $Samemother$ და $Samefather$ არის ექსპლიციტური. დავუშვათ, $K_1 = \{ U_2, U_1, D_1, D_2, Birth, Samefather, Samemother \}$, ე.ი. ესაა K -ს ლოგიკურად გაფართოებული კლასი.

$Brother_1(x, y) \Leftrightarrow Samefather(x, y) \vee Samemother(x, y) \vee \exists z Brother_1(z, y) \vee \exists z Brother_1(z, y) Samemother(x, z) \wedge Samemother(x, z)$.

ამ ინდუქციურ განსაზღვრებაში $Brother_1(x, y)$ განსაზღვრულია მხოლოდ პირველ X ცვლადზე რეკურსიის განხორციელებით. მეორე y ცვლადს ეწოდება პარამეტრი და ამ ორ ცვლადს ერთმანეთისგან “;”-ით გამოვყოფთ.

ადვილად შეიძლება იმის დამტკიცება, რომ K_1 -ის ყველა U სტრუქტურისათვის $[Brother(x, y)]^u \Leftrightarrow [Brother_1(x, y)]^u$. გამოთვლის წესს ინდუქციური გამოკითხვებისთვის მიყვავართ $\{ < a, b > 1 [Brother(a, b)]^u \}$ -ს გამოთვლამდე ინდუქციის ორგანზომილებიანი შემთხვევისათვის და $\{ a / Brother(a, b) \}$ -ის გამოთვლამდე ინდუქციის ერთგანზომილებიანი შემთხვევისთვის, როცა $y = B$.

პირველ შემთხვევაში გვაქვს ბინარული სიმრავლე არა უმეტეს R^2 ელემენტით, ხოლო მეორე შემთხვევაში – უნარული სიმრავლე არ უმეტეს R ელემენტით, ამიტომ $O(R^2)$ დროს შეეუსაბამებთ ორგანზომილებიან ინდუქციას და $O(n)$ დროს – ერთგანზომილებიანს. ეს დროები დამოკიდებულია კომპონენტების სიდიდეზე, მაგრამ უფრო ზუსტი შეფასება შეიძლება მიღებულ იქნეს კომპოზიციით, როგორც ეს ქვემოთაა ნაჩვენები.

მეორე რიგის ლოგიკისთვის დამახასიათებელი რეკურსიულ ცვლადებსა და პარამეტრებს შორის განსხვავება განსაზღვრავს ერთ განსაკუთრებულ სიდიდეს, რომელიც დაკავშირებულია ინდუქციურ განსაზღვრებასთან. ის ექსპლიციტურია, რადგანაც განსხვავებს ორი ტიპის ცვლადებს. კომპილატორი იძლევა კოდს, რომლის სირთულეც პირდაპირ აისახება ინდუქციის ლოგიკურ სირთულეზე.

დავწეროთ $Brother$ -ის ორი ინდუქციური განსაზღვრება ლოგიკური დაპროგრამების Φ ენაზე. “;” წარმოადგენს თანაკვეთას, “||” – გაერთიანებას და ახალი ცვლადი მარჯვენა მხარეს რაოდენობრივად იქნება შეფასებული. “|” გამოყოფს რეკურსიულ ცვლადებს მარცხენა მხარეს – პარამეტრებისგან მარჯვენა მხარეს. გაფართოების გამოყენებით ბაზის დამოკიდებულებები, რომლებიც აღწერს მონაცემებს, ჩაიწერება “|” სიმბოლოთი (მაგალითად, $Birth(x, y, z)$).

ამ ენაზე ლოგიკური $P(X)$ კომპილირდება ტრადიციული გაგებით. ის განსაზღვრავს პროგრამის გაფართოებას, მაგრამ, ამასთან, ხდება ორი სიდიდის კომპილაცია. ესენია დამატებითი ფუნქცია $tame.P(x)$ და $space.P(x)$. ეს ფუნქციები ითვლის P პროგრამისთვის საჭირო დროსა და სივრცეს, როცა P პროგრამისთვის. მაგალითის სახით ვაჩვენოთ, როგორ აიგება ინტენსიური ფუნქციები $Brother$ და $Brother_1$ -სთვის.

განვიხილოთ ორგანზომილებიანი ინდუქცია, რომელიც განსაზღვრავს $Brother$ -ს K კლასში.

```

ind Brother(x, y1)
  Brother(x, y1): Birth(x, z | z1), Birth
  (y, z, z | z1) /*B1*/
  // Birth(x, z | z1), Birth(y, z | z1) /*B2*/
  // Brother(x, z), Brother(z, y) /*B3*/

```


ეს ინდუქცია განსაზღვრულია სამი კომპონენტით: B_1 , B_2 და B_3 . B_1 ამბობს, რომ x და y ძმები არიან, თუ მათ ჰყავთ ერთი და იგივე მამა. B_2 ამბობს, რომ x და y ძმები არიან, თუ მათ ჰყავთ ერთი და იგივე დედა. B_3 გეიფენებს ძმის ტრანზიტულობას. პირველი ორი კომპონენტი B_1 და B_2 ექსპლიციტურია, ხოლო მესამე - B_3 - ორმაგად რეკურსიული.

დავუშვათ, გვაქვს დროითი შეფასება თითოეული ექსპლიციტური კომპონენტისთვის, ე.ი. $time.B_1(x,y)$

$time.B_2(x,y)$.

კომპილაციის დროს განვსაზღვროთ ორი დაბატებით ფუნქცია:

```
time.Brother() / *n = /D/ * /
{ int t; extern int n, c;
t = t + time.B1("x", "y");
t = t + time.B2("x", "y");
t = t + c * n ** 2;
return (t);
},
space.Brother ( )
{ int S ; extern int n;
s = n ** 2;
return (s);
}
```

ახლა განვსაზღვროთ $Brother1 U_1 = D, Birth, samefather, samemother >$ სტრუქტურების K კლასზე: $ind Brother_1(x/y)$

```
Brother_1(x/y) : samefather(x,y) / * B1 * /
// Samemother(x,y) / * B2 * /
// Brother_1(z/y), samefather(x,z) / * B3 * /
// Brother_1(z/y), samemother(x,z) / * B4 * /
```

ეს ინდუქციური განსაზღვრება ერთგანზომილებიანია და აქვს ოთხი კომპონენტი. პირველი ორი კომპონენტი ექსპლიციტურია, ხოლო ბოლო ორი - რეკურსიული.

დავუშვათ, დროითი შეფასება თითოეული კომპონენტისთვის არის

$time.B_1("x",y)=time.B_3("x", y)=time.Samefather("x", y)$
 $time.B_2("x",y)=time.B_4("x",y)=time.Samermother("x", y)$
 მაშინ

```
time.Brother ( )
char * y;
{ int t , trec; extern int n;
t = t + time. B1("x", y);
t = t + time. B2("x", y);
trec = max {time. B3("x", y), time. B4("x",y)}
t = t + n * trec;
return (t);
}
space.Brother (y)
char * y;
{ int S; extern int n;
return (S);
}
```

საზოგადოდ, შემჭიდროებული დრო და სივრცე თავდაპირველად დამოკიდებულია დომენის n სიმძლავრესა და ატრიბუტების რაოდენობაზე, რომელსაც შეიცავს თითოეული სიმრავლური

დამოკიდებულება. ჩვენ მაგალითში $time.Samefather$ დამოკიდებულია $Birth$ -ის ატრიბუტების რაოდენობაზე და, შესაბამისად, $time.Brother_1$ დამოკიდებულია $n = |D|$ -ზე და $Birth$ -ის ატრიბუტების რაოდენობაზე. ცხადია, $Brother (John, Peter)$ ტიპის გამოკითხვა გაცილებით უფრო ეფექტურად იქნება გადაწყვეტილი ერთგანზომილებიანი ინდუქციის გამოყენებით, ვიდრე ორგანზომილებიანი ინდუქციის გამოყენებით.

ვთქვათ, $K1$ და $K2$ ერთი და იმავე ძირითადი სიმრავლური ურთიერთდამოკიდებულების ლოგიკური გაფართოებების ორი კლასია, ე. ი. ორი კლასია იმ სტრუქტურებისა, რომლებიც მუშაობს ერთსა და იმავე მონაცემებზე და განვიხილოთ Q გამოკითხვა.

განსაზღვრება: $K1$ -მა იცის მეტი, ვიდრე $K2$ -მა Q გამოკითხვის შესახებ, თუ

$time.Q1 <_{a.c.} time.Q2$.

შევიხილოთ Q -ს შემჭიდროებული დრო $K1$ -ში და $K2$ -ში, როგორც ფუნქციები სასრული შემავალი x მონაცემებისა $time.Q1(x) < time.Q2(x)$. გაფართოების შემდეგ ორი ცოდნის ბაზისათვის $KB1 \in K1$ და $KB2 \in K2$, რომლებიც ერთი და იმავე DB მონაცემთა ბაზის გაფართოებებია, ვიტყვით, რომ $KB1$ -მა იცის მეტი, ვიდრე $KB2$ -მა Q გამოკითხვის შესახებ.

განვიხილოთ მაგალითი: ვთქვათ, მონაცემთა ბაზას აქვს ორი დამოკიდებულება: $Birth$, რომელიც უკვე განხილულია ანალოგიურია, და Age (საკი) ისეთი, რომ $Age(John, 20)$ ნიშნავს, რომ ჯონი ოცი წლისაა. სასრული სტრუქტურაა $U = \langle D, Birth, Age : N \rangle$, სადაც D არის ინდივიდების სასრული სიმრავლე, $Birth \subseteq D^3$, და $Age \subseteq DN$, სადაც N პარამეტრების სიმრავლეა.

დავუშვათ, $KB1$ არის ლოგიკური გაფართოება $\langle D, Birth, Age, Samefather, Samemother, Brother1; N \rangle$, და $KB2$ არის ლოგიკური გაფართოება $\langle D, Birth, Age, Brother; N \rangle$. განვიხილოთ გამოკითხვა $Q(x, y) \Leftrightarrow Brother(x, John), Age(x, y)$.

გამოკითხვა არის პირველი რიგის $KB1$ -სა და $KB2$ -ზე. მის გამოთვლას მივეყვართ $Brother(x, John)$ -ის გამოთვლამდე და Age -თან მის მიერთებამდე. წინა ანალიზიდან ვასკენით, რომ

$time.Q1(x,y) <_{a.c.} time.Q2(x,y)$.

და ამიტომ $KB1$ -მა იცის მეტი, ვიდრე $KB2$ -მა Q -ს შესახებ.

3. დასკვნა

იმის გამო, რომ მონაცემთა ბაზებში წარმოდგენილი ცოდნის მაღალი ხარისხი იძლევა ექსპერტული სისტემის მაღალეფექტური მუშაობის გარანტიას, ძალიან აქტუალურია ცოდნის ბაზაში არსებული მონაცემების ადეკვატური რაოდენობრივი შეფასება. ცოდნის ბაზაში არსებული წესების რაოდენობრივი ზრდა განაპირობებს კითხვა-პასუხის ეფექტურობის შემცირებას. ამ პრობლემის გადასაჭრელად შემოტანილ იქნა

ცოდნის სასრული ბაზის ინდუქციური გაფართოება, რაც საშუალებას იძლევა შევარჩიოთ ოპტიმალური სტრუქტურის მქონე ცოდნის ბაზა, რომელშიც მივიღეთ დროისა და სივრცის სასურველი მნიშვნელობები როგორც შემჭიდროებული, ისე გაფართოებული დომენის შემთხვევაში. ეს კი იმის გარანტიაა, რომ მეტი ცოდნა ნიშნავს გამოკითხვებზე პასუხის უფრო მაღალ ხარისხს.

ლიტერატურა

1. Chandra A., Harel P. Structure and Complexity of Relational Queries. Journal of Computer and System Sciences, #25, Hunich, pp. 245-253.
2. Rougemont M. The Computation of Inductive Queries by Machines. In Logic, Language and Computation. ASL, 1986, Holland, pp. 49-52.

UDC 62-5

ON THE QUANTIFICATION OF KNOWLEDGE

R. Qutateladze, A. Kobiashvili

Department of organizational management, Technical University of Georgia, 77, Kostava str, Tbilisi, 0175, Georgia

Resume: There is proposed the method of quantification of knowledge, when a knowledge base is a class of inductive expansions of a finite relational data base is proposed. There is defined notion of knowing more about a query Q, based on the intentional time, that can be associated to an inductive definition. There is considered the efficiency of answering a query. There are discussed two knowledge bases working on the same data and being two different inductive expansions, that code knowledge in two different ways.

Key words: knowledge; knowledge base; relational data base; quantification of knowledge.

УДК 62-5

О КОЛИЧЕСТВЕННОЙ ОЦЕНКЕ ЗНАНИЙ

Кутателадзе Р.Г., Кобиашвили А.Г.

Департамент организационного управления, Грузинский технический университет, Грузия, 0175, Тбилиси, ул. Костава, 77

Резюме: Предложен метод количественной оценки знаний, в котором база знаний представляет собой индуктивное расширение определенной реляционной базы данных. Определено понятие знания о Q опросах, которое основано на индуктивном определении. Рассмотрена эффективность ответов на опрос. Обсуждены две базы знаний, работающие с одними и теми же данными и являющиеся двумя разными индуктивными расширениями, которые кодируют знание двумя разными способами.

Ключевые слова: знание; база знаний; реляционная база данных; количественная оценка знаний.

*შემოსვლის თარიღი 30.03.09
მიღებულია დასაბეჭდად 19.05.09*

შაკ 82-1**პერსის პოეზიის ორიენტირები****ი. ჩიქვინიძე**

უცხო ენებისა და კომუნიკაციების დეპარტამენტი, საქართველოს ტექნიკური უნივერსიტეტი, საქართველო, 0175, თბილისი, კოსტავას 77

E-mail: chikvinidze@gmail.com

რეზიუმე: XX საუკუნის უდიდესი ფრანგი პოეტის – სენ-ჟონ პერსის სახელი კარგადაა ცნობილი ევროპული საზოგადოებისათვის. 1960 წელს მან ნობელის პრემია მიიღო ლიტერატურაში დიდი დამსახურებისათვის. თავისი შემოქმედების პირველ პერიოდში იგი სიმბოლისტა ტრადიციების გამგრძელებელი იყო, შემდგომში მისმა პოეზიამ ლიტერატურული მიმართულებების ყველა სტადია გაიარა - პოსტსიმბოლიზმი, სიურეალიზმი, კუბიზმი, მოდერნიზმი და სხვ.

პოეტი-დიპლომატი ფაშიზმის დროს საფრანგეთიდან ამერიკაში გადაიხვეწა, შეიცვალა ლიტერატურული მიმართულება და ახალ რეალისტურ ტალღაზე გადაერთო. მისი შემოქმედებისათვის დამახასიათებელია მოდერნისტული ტონი. სენ-ჟონ პერსის პოეზია უსიუჟეტო პოეზიაა, თავისუფალი თხრობაა, ქვეცნობიერი ნაკადია.

მიუხედავად ამისა, მისი ორიენტირი – ესაა მისი გმირი: ადამიანი, მეგობრობა და სიყვარული.

საკვანძო სიტყვები: ტრანსფორმირებული; ქრონოლოგიური სისტემატიზაცია; ავანგარდისტული ექსპერიმენტიზმი; უტოპიური; ეკლეკტიციზმი.

1. შესავალი

სენ-ჟონ პერსი (იგივე მარი-რენე-ოვიუსტ-ალექსის სენ-ლევუ ლეჟე) ფრანგულ ლიტერატურაში გამორჩეულ ადგილს იკავებს არა მხოლოდ იმიტომ, რომ იგი ნობელის პრემიის ლაურეატი გახლავთ. ეს პრემია მას მიენიჭა 1960 წელს. შვეციის აკადემიის კომისიის დადგენილებით მოტივაცია მისი პრემირებისათვის შემდეგი გახლდათ: „პერსს პრემია ენიჭება მისი პოეზიის ხატოვან-შემოქმედებითი ფანტაზიებისა და მაღალი აღმაფრენისთვის, რომელიც ხილულად ასახავს თანამედროვეობას“. აქვე უნდა აღინიშნოს, რომ 1959 წლის შემოდგომაზე სენ-ჟონ პერსს გადაეცა საფრანგეთის ორი დიდი ლიტერატურული პრემია: პოეტების მეოთხე საერთაშორისო ბენაღემ ლაურეატად აირჩია, ხოლო რამდენიმე დღეში მიენიჭა საფრანგეთის დიდი ეროვნული პრიზი ლიტერატურაში, რომელიც საფრანგეთის მწერალთა კავშირის გენერალურმა მდივანმა - ანდრე მალრომ გადასცა.

1960 წელს „L'humanité“-ში გამოცხადდა პერსისათვის ნობელის პრემიის მინიჭების შესახებ.

ლუი არაგონმა აღტაცებული წერილი უძღვნა მას და დიდი კმაყოფილებით აღნიშნა, რომ შვეციის აკადემიისათვის ეს იყო მის მიერ შეთავაზებული კანდიდატი. უნდა აღინიშნოს ერთი მეტად საგულისხმო მომენტი: ნობელის პრემიის ლაურეატა მანამდე არსებულ სივრცეში პერსის სახელი არ იყო შეტანილი, თუმცა ორი დიდი ლიტერატურული პრემიის მინიჭება და ლუი არაგონის რეკომენდაცია საკმაოდ ღრმა საფუძველი აღმოჩნდა საპრემიო კომიტეტისთვის. თვითონ პერსმა ჟურნალისტებს ასე განუცხადა: „ბედნიერი ვარ, რომ ადამიანთათვის ამ მეტად მძიმე დროში პოეზია არის არჩეული“.

როგორც პიროვნება, პერსი მეტად გამორჩეული იყო. განათლებით პოლიტოლოგი, დიდი ხანს დიპლომატიურ სამსახურში მოღვაწეობდა. ცალკე აღნიშვნის ღირსია ის გარემოებაც, რომ პირველი მსოფლიო ომის შემდეგ სენ-ჟონ პერსი ხანგრძლივი დროის მანძილზე საფრანგეთის საგარეო საქმეთა მინისტრის – არისტიდ ბრიანის პირველი მრჩეველი გახლდათ. მაგრამ როგორც ეს დიპლომატიურ და პოლიტიკურ სფეროში ხშირად ხდება, მით უმეტეს ისეთ მძიმე პერიოდში, როგორც იყო მეოცე საუკუნის პირველი ნახევარი და განსაკუთრებით 30-40-იანი წლები, სენ-ჟონ პერსი ემსხვერპლა შიდაპოლიტიკურ ინტრიგებს, მას ჩამოერთვა საფრანგეთის მოქალაქეობა, მთელი ქონება და, რა თქმა უნდა, ყველა თანამდებობა.

პერსი იძულებული იყო ემიგრაციაში წასულიყო ამერიკის შეერთებულ შტატებში, სადაც იგი კონსულტანტად მუშაობდა კონგრესის ბიბლიოთეკაში. მართალია, მეორე მსოფლიო ომის შემდეგ საფრანგეთმა კვლავ აღუდგინა ყველა უფლება, თუმცა განაწყენებულმა სენ-ჟონ პერსმა კარგა ხანს მაინც ამერიკაში დარჩენა ამჯობინა. საფრანგეთში ის მხოლოდ 1949 წელს დაბრუნდა. პერსი გარდაიცვალა 1975 წლის 20 სექტემბერს პროვანსში, ქალაქ ჟიენში. საგულისხმოა ის ფაქტი, რომ დღესდღეობით ექს-ან-პროვანსში არსებობს სამეცნიერო-კვლევითი ცენტრი და ბიბლიოთეკა, რომლებიც პერსის შემოქმედების კვლევით არის დაკავებული.

2. ძირითადი ნაწილი

„დიპლომატია არის ხელოვნება იმისა, რომ ასი სიტყვის თქმით უთქმელი დატოვო ის, რისი თქმაც ერთი სიტყვითაც შეიძლება“, – უთქვამს სენ-ჟონ პერსს. თუ დიპლომატი სენ-ჟონ პერსის

ამ გამონათქვამს მხატვრულ ლიტერატურას და განსაკუთრებით პოეზიას მივუსადაგებთ, ამ ფრაზის ტრანსფორმირებულ შემდეგ ვარიანტს მივიღებთ: „პოეზია არის ხელოვნება, რომელიც ასი სიტყვის თქმით იმის თქმას და გამოხატვას ახერხებს, რასაც ჩვეულებრივ პროზაულ საუბარსა თუ ტექსტში ათასი სიტყვითაც ვერ ვიტყვით“.

სენ-ჟონ პერსის პოეზია თავისებურად არტურ რემბოს ტრადიციას განაგრძობს. რაც შეეხება ლიტერატურულ მიმდინარეობებს, ფრანგი ლიტერატურისმცოდნეები მათი მწერლობის წარმომადგენლებს სწორედ ლიტერატურული მიმდინარეობის მიხედვით ახასიათებენ და უპირატესობას ქრონოლოგიურ სისტემატიზაციას ანიჭებენ. შემდგომ ამისა, გამოკვეთენ ძირითად მხატვრულ ხერხებს, მეთოდებსა და ხატებს, რომლებსაც იყენებს ესა თუ ის მწერალი, თუ პოეტი. ფრანგი მკვლევარები პერსის პოეზიას ავანგარდისტული ექსპერიმენტიზმით სავსე პოეზიას უწოდებენ. როგორც ლიტერატურული მიმართულება, ავანგარდიზმი არსებობს, ავანგარდისტული ექსპერიმენტიზმი კი - არა. ამდენად, ამ დეფინიციის ინტერპრეტაცია შემდეგნაირად უნდა მოვახდინოთ:

სენ-ჟონ პერსის ლირიკა სათავეს იღებს მეოცე საუკუნის დასაწყისში არსებული მთელი რიგი მიმდინარეობებიდან - სიმბოლიზმი, დადაიზმი, სურეალიზმი, კუბიზმი, მოდერნიზმი და ა.შ. პერსის მრავალნაცადმა და მღვლეარებით სავსე პოეზიამ გაიარა მეოცე საუკუნის მიერ თავსდატეხილი ყველა ქარიშხალი - პოსტსიმბოლისტთა გავლენაც, სიურეალისტური ზმანებური მანერაც, დადაიზმისა და კუბიზმის დამანგრეველი ზემოქმედებაც, მაგრამ მაინც დააღწია თავი ამ ყოველივეს და განსაკუთრებულად ახალი ხედვის პოეტად მოგვევლინა. მისი შემოქმედება პირობითად სამ ეტაპად შეიძლება დაავყოთ:

1. სიმბოლიზმი; 2. მოდერნიზმი; 3. პოსტ-მოდერნიზმი.

სენ-ჟონ პერსის ერთ-ერთ ცენტრალური ნაწარმოების - პოემა-ეპოპეა „ანაბასისის“ განხილვის შედეგად გამოიკვეთა, რომ ეს არის ოდა აღმოსავლეთისადმი, ეს არის მონოლოგი მარტოსულისა, საკუთარ ბაკანში ჩაკეტილი კაცი, რომელსაც სულს უხუთავს ბურჟუაზიული დასავლეთი. მას მოესურვა ნიღბის ჩამოსხნა და გულში გაჩენილი ნატვრის წარმოსახვა იმდენი სიმბოლოთი, რომ მსოფლიოს სიმბოლისტთაგან ცოტა თუ დაუდგება გვერდით.

„წმინდა მარილის ყინულოვანი კრისტალებით იზომება დღეს ყოველივე! მკვიდრდება ჩემი მგრძობიარე შუბლის ფორებში ჩემი პოემა და მე მივათრევ გემთსაშენებზე მარადიული გემის ხერხემალს!“

„Mathematiques suspendues aux banquettes du sel ! Au point sensible de mon front ou le poème s'établit, j'inscris ce chant à nos chantiers tirant d'immortelles carènes!“

„ანაბასისში“ გამოკვეთილად ისმის პროტესტი კაპიტალიზმისა და ბურჟუაზიის ანტიუმანისტური ტენდენციების მიმართ. იგი ემსახურება პროზაული სინამდვილის გარდაქმნას ყოველი ადამიანის შინაგანი სამყაროს შესაფერის სინამდვილედ.

პოემაში აღწერილი აღმოსავლეთის მთელი მშვენიერება იმაში გამოიხატება, რომ ის არის თავისუფლების კონტინენტი, მარწუხებისგან თავის დაღწევისა და პოეტის ხსნის ერთადერთი საშუალება. ეს უტოპიური პატრიარქალური აღმოსავლეთი ბურჟუაზიულ ცივილიზაციას დაუპირისპირდა. „ანაბასისი“ ეპიკურ-ლირიკული ჟანრის ნაწარმოებია, რადგან მასში არ ხდება მხოლოდ თხრობა, არამედ ჩაქსოვილია პოეტის ღრმა ემოციები და განცდები.

„ღუმიღით სული გარდაცვლილთა კუპრს უერთდება! გაკერილია ნემსით ჩემი ქუთუთოები და წამწამებქვეშ ნაქირავებმა მოლოდინმა დაისადგურა!“

“Ame jointe en silence au bitume des Mortes! Cou-sues d'aiguilles nos paupières ! Louée l'attente sous nos cils !”

ძალზე საინტერესოა პერსის 40-იანი წლების შემდგომი პერიოდის შემოქმედება. ამ პერიოდში მან შექმნა ისეთი ბრწყინვალე თხზულებები, როგორებიცაა: “Exil” - “განდევნა” (1942), “Pluies” - “წვიმა” (1943), “Poème a l'étrangère” - “პოემა უცხო ქალბატონს” (1943), “Neiges” - “თოვლი” (1944), “Vents” - “ქარი” (1946), “Amers” - “ზღვის ორიენტირები” (1957), “Chronique” - “ქრონიკა” (1960), “Poésie” - “პოეზია” (1961), “Oiseaux” - “ჩიტები” (1963), “Chant pour un equinoxe” - “ხოტბა ბუნობას” (1971), “Nocturne” - “ნოქტიურნი” (1973), “Secheresse” - “გვაღვა” (1974).

პერსის მეორე პერიოდის ნაწარმოებები უფრო მრავალმომცველი, ღრმააზროვანი და უნივერსალური გახდა, ვინაიდან პერსი ადამიანის წარმოსახვის ფარგლებში ვერ ატევს თავის სათქმელს და გონების მიღმა - ტრანსცენდენტალურ სამყაროში გადაყვავართ. ამ თხზულებებში იკვეთება ცნობიერების ღრმა ნაკადი, რომლის დაძლევა მკითხველისათვის მეტად მძიმე და შრომატევადია. სენ-ჟონ პერსის ამ პერიოდის ნაწარმოებებში მრავალადაა ე.წ. “დაშიფრული” ადგილები, მას სურს, რაც შეიძლება ნაკლები სიტყვით თქვას, რაც შეიძლება მეტი. აქედან მომდინარეობს პერსის აზრის ძნელად ათვისება, თუმცა ყველა ადამიანს საკუთარი ხედვა აქვს და გონიერი მკითხველი თვითონ პოულობს გზას ამ ლაბირინთში.

„დამშვიდებული და დიადი ხაზების თრთოლვა მოჩვენებითი ზვრების სიღურჯეს უერთდება და იკარგება. ქარიშხლის იებს დედამიწა ახარებს ხოლმე და ქვიშის სვეტი მალლა წასული თითქოს დამაშრულ მდინარეთა კალაპოტებზე აღმართული იალქნებია შორს მიმავალ საუკუნეთა...“

“Ce sont des grandes lignes calmes qui s'en vont à des blaisements des vignes improbables. La terre en plus d'un point murit les violettes de l'orage ; et ces fumées de sable qui s'élèvent au lieu des fleuves morts, comme des pans de siècles en voyage...”

ამ პერიოდის ნაწარმოებების განმსაზღვრელი ხაზი ეპოქის სოციალური გარდაქმნებია. პერსის მიხედვით, პოეზია კი არ განსაზღვრავს ეპოქას, არამედ ეპოქა-პოეზიას. თანამედროვეობის დიდ ბრძოლაში შობილი ახალი ძალები ” ქმნიდა ახალ სტილს დიდი სიმაღლეებისა, სადაც იზრდებოდა ჩვენი მომავალი ქმედებების სახეობა” ... პოეტი, მართალია, ინარჩუნებს თავისი გადმოცემის მანერას, ინტონაციას, თუმცა ძალიან სცილდება ექსტრაპლანეტარული “ანაბასისის” ენას და გამოსახვის რეალისტურ ტენდენციებს ემხრობა. ამ პერიოდის ქმნილებებში მოდერნისტული ქაოსური პოეტური აზროვნების ნაცვლად წინ წამოიწია ფილოსოფიურმა ლირიკამ, რომელიც ცდილობს გადალახოს სოციოლოგიური თუ ფსიქოლოგიური, ბიოლოგიური თუ რელიგიური ბარიერები. პერსი საკმაოდ მკაფიო სახეობით აღწერს სოციალურ გარდაქმნათა ეპოქას.

სენ-ჟონ პერსის პოეზია, მართალია, უსიუეტო პოეზიაა, სადაც ვერ ვხვდებით ამბის თანმიმდევრულ თხრობას, კონკრეტულ მოქმედ გმირებს, მაგრამ ამის მიუხედავად, მისი ორიენტირი, მისი გმირი – ესაა ადამიანი, სიყვარული, მეგობრობა. პოეტი ცდილობს შეიცნოს სამყაროსა და ადამიანის საიდუმლოება და მკითხველიც ვერ შორდება მას დასახული გზის ბოლომდე. პერსი თავისებური ხედვით უმდერის სიყვარულს ქალისადმი, ცხოვრებისადმი, მიწისადმი, ზღვისადმი, ადამიანებისადმი. ამ ყოველისმომცველ სიყვარულში მუდამდებია პერსის პოეზიის უდიდესი ჰუმანიზმი და ცხოველმყოფელობა. იგი ადამიანის განდიდებას ემსახურება. მისი მთავარი თემა ადამიანია, ამიტომ სრული უფლებით აცხადებს: “c' est l'homme qu'il s'agit - საუბარი ეხება ადამიანს”.

სენ-ჟონ პერსის პოეზია თავისუფალი საუბარია, რომელიც არაა შეზღუდული არც მოქმედების ადგილით, არც სიუჟეტით. ეს არის დახვეწილი და ამადლებული ფილოსოფიური საუბარი, სადაც თითოეული სიტყვა მეტად აწონილ-დაწონილია და ავტორისეული ხედვის პრიზმაში ტყდება.

პერსის ყველა პოემის მხატვრული ქსოვილი დროშია გაგრძობილი. მათი კითხვისას დრო მკითხველის ცნობიერებიდან ქრება, უქმდება ან უბრალოდ გამოეთიშება ცნობიერებას. მკითხველი გადადის იმ “ხედროვლ მდგომარეობაში,” რომელიც მოდერნისტულ ლიტერატურაში საკმაოდ ხშირი მოვლენაა. მისი პოემების პოეტიკური წყობა, სიმბოლოებით, მეტაფორებითა და ეპითეტებით შექმნილი განწყობილება ხედროვლი აღქმის განცდით შთაბეჭდილებას იწვევს.

პერსის პოეზიის მეორე თვისება, თუ პარალელს გავავლებთ ფერწერასთან, დეკორატი-

ულობისაკენ მიდრეკილება გახლავთ. ეს დეკორატიულობა წმინდა პოეტური ხასიათისაა და მის დიდებულ მეტაფორებში მუდამდებია.

მესამე თვისება მისი ინტელექტუალურობა და გრძნობიერებაა. “ზოგადკაცობრიულ”, “ზოგადისტორიულ” და სხვა პრობლემებთან ერთად პერსის ნაწარმოებები გამსჭვალულია დახვეწილი და გაძლიერებული გრძნობიერებით.

მისი პოეზია უკიდურესად მგრძნობიერია თანამედროვე განვითარების, ცხოვრების დინამიკის მიმართ. მისი დანიშნულებაა ადამიანის გარდაქმნა. ადამიანის გრძნობები, მისი სწრაფვა თავისუფლებისაკენ და მარტოობიდან თავის დაღწევისაკენ, არის მისი პოეზიის ძირითადი შინაარსი.

პერსს თანამედროვენი ხშირად საყვედურობდნენ პოეტური აზრის სირთულის გამო, მაგრამ სირთულე ყოველი ჭეშმარიტი ხელოვანისგან განუყოფელია. გამოჩენილი ფრანგი პოეტი - სტეფან მალარმე ამის შესახებ წერდა: “საგნის დასახელება ნიშნავს გაანადგურო პოემის ხიბლის სამი მეოთხედი, როცა მთელი ბედნიერება მის ნელ-ნელა გამოცნობაშია”.

პერსის პოემათა ენობრივი მასალა ჩამოსხმულია გრძელ სტროფებში - ვერსეებში, სადაც არანაირ პუნქტუაციას არ ვხვდებით, თუმცა ამ გრაფიკული ნიშნების გამოტოვებით აზრობრივი ასოციაციები კი არ იკარგება, არამედ უფრო ძლიერდება და ფრაზაც სხვა ხედვით იტვირთება.

სენ-ჟონ პერსმა, შეიძლება ითქვას, ფრანგული პოეზიისათვის მანამდე უცნობი “ახალი სალიტერატურო ენა” შექმნა და პოლ კლოდელის მიერ შემოტანილი პროზაული პოემა განვითარების უმაღლეს მწვერვალზე აიყვანა.

3. დასკვნა

სენ-ჟონ პერსი მეოცე საუკუნის ფრანგულ პოეზიაში გამორჩეულ ადგილს იკავებს სწორედ იმის გამო, რომ იგი იყო მეტად ორიგინალური როგორც თავისი პოეტური სამყაროს წარმოსახვაში, ასევე მის რეალიზაციაშიც; მისი პოეტური ქმნილებები, მსოფლიოს მრავალ ენაზეა თარგმნილი. მეოცე საუკუნის ევროპულ ლიტერატურაში არცთუ ისე იშვიათია ისეთი ავტორების არსებობა, რომელთა მიკუთვნებაც ერთი რომელიმე მიმდინარეობისათვის ძალზე ძნელია ან სულაც შეუძლებელია. ზოგმა მწვერალმა თუ პოეტმა, მაგ., რაინერ მარია რილკემ, თავისი ცხოვრების მანძილზე სულ მცირე – სამი ლიტერატურული მიმდინარეობა გამოიცვალა (ექსპრესიონიზმი, იმპრესიონიზმი, სიმბოლიზმი). დღემდე შეუძლებელია პრაქტიკულად თომას მანის ან ჰერმან ჰესეს რომელიმე ერთი მიმდინარეობისათვის მიკუთვნება.

რაც შეეხება სენ-ჟონ პერსს, აქ ჩვენ საქმე გვაქვს არა ლიტერატურული მიმდინარეობების ცვლასთან მწერლის ბიოგრაფიის ქრონოლოგიის

მიხედვით, არამედ მთელი მისი შემოქმედება არის ერთგვარი ნაზავი, მაგრამ კარგად გაჯერებული ნაზავი იმ მოდერნისტული მიმდინარეობებისა, რომლებიც თავს იყვამდნენ იყო მეოცე საუკუნის პირველი ნახევარი. პერსის შემთხვევაში ჩვენ ერთგვარ ეკლექტიციზმთან გვაქვს საქმე ამ სიტყვის საუკეთესო გაგებით - იგი სიურეალისტული იყო, კუბისტული, მოდერნისტული, იმპრესიონისტული და ექსპრესიონისტული, თუმცა მისმა პოეზიამ პერსის ხანგრძლივი სიცოცხლის წყალობით პოსტმოდერნისტულ სამყაროში დაიღო ბინა.

ლიტერატურა

1. ბუაჩიძე გ. სენ-ჟონ პერსის პოეზია. თბილისი: მნათობი, 1961, 6, გვ. 136-146.
2. გეგეჭკორი გ. ფრანგი პოეტები. თბილისი: მერანი, 1984, გვ. 179-190.
3. ყიასაშვილი ნ. სკილასა და ქარიბდას შორის. თბილისი: საქართველო, 1992.
4. Perse S.J. Oeuvre completes. P. Gallimard, 1982.
5. Richard J.P. Onze études sur la poésie moderne. Saint-John Perse. P, 1964.
6. Levillain H. Saint-John Perse. P. adfp. 2005.

UDC 82-1

ORIENTATORS OF PERSE'S POETRY

I. Chikvinidze

Department of foreign languages and Communication, Technical University of Georgia, 77, Kostava str, Tbilisi, 0175, Georgia

Resume: Name of Saint-John Perse – the splendid French poet is well known among European society.

In 1960 he was rewarded with the Nobel Prize for great achievement in literature. At the first stage of his oeuvre he used to follow traditions of Symbolists. The poetry of Perse has penetrated almost all phases and main directions of the 20-th century poetry – post-symbolism, surrealism, cubism, modernism.

In the period of Fascism the poet and diplomat moves from France to the United States, changes his trend in the literature and shifts to the new, realistic basis.

His oeuvre is characterized with the modernistic tone. The poetry of Saint-John Perse is the subject-free poetry, it is free-style narration, the flow of under consciousness, though his hero is his orientation point – a human being, friendship and love.

Key words: transformed, chronological systematization, adventuring experimentation, utopian, eclecticism.

УДК 82-1

ОРИЕНТИРЫ ПОЭЗИИ СЕН-ЖОН ПЕРСА

Чиквинидзе И.Г.

Департамент иностранных языков и коммуникаций, Грузинский технический университет, Грузия, 0175, Тбилиси, ул. Костава, 77

Резюме: Имя великого французского поэта двадцатого века – Сен-Жон Перса хорошо известно европейскому обществу. В 1960 году он получил Нобелевскую премию за высокие заслуги в литературе. В первой половине своего творчества он являлся последователем символистской традиции. Впоследствии его поэзия прошла все стадии литературных направлений – постсимволизм, сюрреализм, кубизм, модернизм и др.

Поэт-дипломат во время фашизма из Франции перебрался в Америку, сменил направление в литературе и перестроился на новый реалистический лад. Его творчеству свойственен модернистский тон. Поэзия Сен-Жон Перса - бессюжетная поэзия, свободный стих, бессознательный поток. Несмотря на это, его ориентир – это его герои: человек, дружба и любовь.

Ключевые слова: трансформированный; хронологическая систематизация; авангардистский экспериментализм; утопический; эклектицизм.

*შემოსვლის თარიღი 20.11.08
მიღებულია დასაბუქდად 19.05.09*

ზაკ 80

ეროვნული მსოფლხედავა, როგორც ფრაზეოლოგიური ნომინაციის საფუძველი

ნ. გამყრელიძე

უცხო ენებისა და კომუნიკაციების დეპარტამენტი, საქართველოს ტექნიკური უნივერსიტეტი, საქართველო, 0175, თბილისი, კოსტავას 77

E-mail: n.gamkrelidze@mail.ru

რეზიუმე: შესწავლილია ფრაზეოლოგიური ნომინაციის საკითხი ენა-კულტუროლოგიის ურთიერთგანპირობებულობის პრინციპზე დაყრდნობით. აღნიშნული პრინციპიდან გამომდინარე, კვლევა განხორციელებულია ენის სემანტიკურ-კულტუროლოგიურ განზომილებაში, რაც ეროვნულ ენისმიერ სამყაროს ხატს მკაფიო, განუმეორებელ იერს ანიჭებს. სტატიაში ხაზგასმულია სისტემურად განპირობებული კავშირი ფრაზეოლოგიის განვითარებასა და ენის განვითარებას შორის, ანუ ფრაზეოლოგიურ სისტემასა და ენის ზოგად სისტემას შორის.

საკვანძო სიტყვები: ფრაზეოლოგიური ნომინაცია; ლექსიკური ნომინაცია; ეროვნული მსოფლხედავა; გამოყენებითი მდგრადობა; ლექსიკურ-გრამატიკული შემადგენლობის მდგრადობა.

1. შესავალი

ენის ფრაზეოლოგიური სისტემის გამოყოფა მჭიდროდაა დაკავშირებული ფრაზეოლოგიის, როგორც ლინგვისტური დისციპლინის, დამოუკიდებელ განვითარებასთან. ფრაზეოლოგიური სისტემის ამგვარი გამოყოფის მოწინააღმდეგე მკვლევარები ფრაზეოლოგიურ შემადგენლობას განიხილავენ, როგორც ენის ლექსიკური შემადგენლობის ნაწილს, ხოლო ფრაზეოლოგიას, როგორც ლექსიკოლოგიის ერთ-ერთ ასპექტს. ენათმეცნიერებაში შეინიშნება ტენდენცია, რომლის მიხედვითაც ფრაზეოლოგიის, როგორც ენის შესახებ მეცნიერების დამოუკიდებელი დარგის, პოზიციები მყარდება. ამდენად, სულ უფრო კლუბულობს იმ მეცნიერთა რიცხვი, რომლებიც ეწინააღმდეგებოდნენ ფრაზეოლოგიის დამოუკიდებელ ლინგვისტურ დისციპლინად გამოყოფას. ფრაზეოლოგიის დამოუკიდებელ განვითარებას მხარს უჭერდნენ ისეთი მეცნიერები, როგორებიც იყვნენ ე. პოლივანოვი, ვ. ვინოგრადოვი, ბ. ლარინი და სხვები. შეიძლება ითქვას, რომ სწორედ მათ შეუწყვეს ხელი ფრაზეოლოგიის დამოუკიდებელ ლინგვისტურ დისციპლინად ჩამოყალიბებას. მოცემული სტატია ფრაზეოლოგიური ნომინაციის საკითხის ენა-კულტუროლოგიის ურთიერთგანპირობებულობის პრინციპზე დაყრდნობით კვლევის მცდელობაა.

2. ძირითადი ნაწილი

თანამედროვე ლინგვისტიკაში ფართოდაა გავრცელებული ტერმინი „ფრაზეოლოგიური სისტემა“. თუკი დავეყრდნობით მოსაზრებას იმის შესახებ, რომ ყოველგვარი ტერმინი ამა თუ იმ ხარისხით თავის სემანტიკაში ასახავს მეცნიერული აზროვნების რაღაც ეტაპს, შეიძლება ვივარაუდოთ, რომ აღნიშნული ტერმინი – „ფრაზეოლოგიური სისტემა“ ფრაზეოლოგიის სისტემურ ბუნებაზე მეტყველებს, რაც მისი ცალკე სისტემად გამოყოფის საწინდარია. ფრაზეოლოგიის სისტემურობა სხვადასხვაგვარად ვლინდება. იგი გულისხმობს როგორც ფრაზეოლოგიზმის შიდა-სისტემურ, ისე მათ სისტემათშორის კავშირებს. შიდასისტემურ კავშირში ვგულისხმობთ სისტემურ მიმართებას ფრაზეოლოგიურ ერთეულებსა და ფრაზეოლოგიზმების კომპონენტებს შორის. რაც შეეხება სისტემათშორის კავშირებს, აქ იგულისხმება სისტემური ურთიერთობანი ფრაზეოლოგიურ ერთეულებსა და ენის სხვა მიკროსისტემების ერთეულებს შორის. ხაზი უნდა გავუსვათ აგრეთვე სისტემურად განპირობებულ კავშირს ფრაზეოლოგიის განვითარებასა და ენის განვითარებას შორის ანუ ფრაზეოლოგიურ სისტემასა და ენის ზოგად სისტემას შორის [1].

ფრაზეოლოგიზმები დამახასიათებელია ყველა ენისათვის, მიუხედავად იმისა, თუ განვითარების რა ეტაპზე იმყოფება ესა თუ ის ენა. აღნიშნული ფაქტი კიდევ ერთი დადასტურებაა იმისა, რომ ფრაზეოლოგია ენობრივი სისტემის განუყოფელი და ორგანული ნაწილია. იმისთვის, რომ სწორად გავიგოთ ფრაზეოლოგიის ფუნქციური დანიშნულება, აუცილებელია იმის დადგენა, თუ რატომ და რისთვის ჩნდება ფრაზეოლოგიური ერთეულები და რით განსხვავდება ამ მიმართებით ფრაზეოლოგიური სისტემა ლექსიკურისაგან. ცხადია, ფრაზეოლოგიური სისტემა ეყრდნობა ენის ლექსიკურ და გრამატიკულ სისტემებს, რადგან ფრაზეოლოგიური ერთეულები შედგება ცალკეული სიტყვებისაგან და ფორმირდება მოცემული ენის გრამატიკული მოდულების მიხედვით. თუმცა მართებულად მიგვაჩნია იმის აღნიშვნა, რომ მას განვითარების თავისი საკუთარი კანონზომიერებანი აქვს. ლექსიკური და გრამატიკული სისტემები ქმნის ფრაზეოლოგიური ერთეულის წარმოქმნის პოტენციურ შესაძლებლობას, თუმცა ამ შესაძლებლობის რეალიზებას სხვა ფაქტორები განსაზღვრავს.

სტუდენტური შრომები

ფრაზეოლოგიური ერთეულის წარმოქმნაში გადამწყვეტ როლს ასრულებს ექსტრალინგვისტური ფაქტორები და, პირველ რიგში, კომუნიკანტთა „მოთხოვნილება“ აზრის გადმოცემის ხატოვან-ექსპრესიულ საშუალებებზე. შეიძლება ითქვას, რომ ფრაზეოლოგიური სისტემის განვითარებისა და გამდიდრების ტემპები კონკრეტულ მოცემულ ისტორიულ ჭრილში პირდაპირპროპორციულადაა დამოკიდებული საზოგადოების ამგვარ „შეკვეთაზე“. ლექსიკა, უპირველეს ყოვლისა, ემსახურება ენის ინტელექტუალურ სფეროს, ფრაზეოლოგია კი – ექსპრესიულს. ამის შესაბამისად სიტყვის ფუნქციაა, პირველ ყოვლისა, მოცემული ცნების ნომინაცია, ხოლო ფრაზეოლოგიზმის ფუნქცია გამოიხატება როგორც სიტყვის ნომინაციაში, ასევე მის ხატოვან-ექსპრესიულ დახასიათებაში. აქედან გამომდინარე, ფრაზეოლოგიური ნომინაცია უფრო ვიწრო და კონკრეტულია, ვიდრე ლექსიკური. მაშასადამე, წარმოადგენს რა ენის პოლიფუნქციურ ერთეულებს, ფრაზეოლოგიზმებს აქვს როგორც ნომინაციის, ასევე ენობრივი ნიშნის ხატოვან-ექსპრესიული დახასიათების ფუნქცია. ფრაზეოლოგიური სისტემის განვითარებას თან სდევს არა მარტო ფრაზეოლოგიური ერთეულების წარმოქმნის, არამედ არსებულთა გარკვეული ნაწილის კვდომის პროცესიც. აღნიშნული შეიძლება იმ გარემოებით ავსნათ, რომ, რადგან სიტყვა წარმოიქმნება ახალი ცნების ნომინაციის მიზნით, იგი ენაში ფუნქციონირებს იმ მომენტამდე, ვიდრე არსებობს თავად ეს ცნება ან ვიდრე სიტყვა არ მოძველდება, როგორც აღნიშნული ცნების ნომინაციის საშუალება. რაც შეეხება ფრაზეოლოგიურ ერთეულებს, ისინი ვერბალური კომუნიკაციის პროცესში მეტი დამოუკიდებლობით გამოირჩევიან ანუ, სხვაგვარად რომ ვთქვათ, მათი ამოღება ადამიანის სამეტყველო ენიდან ხდება სუბიექტის მიერ, აღსანიშნი ცნების არსებობისაგან დამოუკიდებლად. ამის ასხნა შესაძლებელია იმ გარემოებით, რომ, რადგან ფრაზეოლოგიური ერთეულის მნიშვნელობას საფუძვლად გარკვეული სახე ანუ „ენობრივი ხატი“ უდევს, მისი ფუნქციური აქტუალობა ამ „ენობრივ-კონცეპტუალური ხატის“ ე.წ. „მოძველებამდე“ გრძელდება. ამდენად, შეიძლება ითქვას, რომ ფრაზეოლოგიზმი ხმარებიდან გადის არა იმიტომ, რომ ძველდება მის მიერ აღნიშნული ცნება, არამედ იმის გამო, რომ იგი ენის განვითარების მოცემულ ისტორიულ ეტაპზე კარგავს თავის აქტუალობას, როგორც აზრის გამოხატვის ხატოვან-ექსპრესიული საშუალება. ამდენად, შეიძლება ითქვას, რომ ლექსიკური ერთეულები, ანუ ცალკე აღებული სიტყვები, როგორც შემეცნების პროცესთან დაკავშირებული ენობრივი ნომინაციის საშუალებები უფრო მდგრადი და „დღევანდელი“ ელემენტებია, ვიდრე ფრაზეოლოგიური ერთეულები [2].

ფრაზეოლოგია, რომლის განვითარებაშიც გადამწყვეტ როლს ექსტრალინგვისტური ფაქტორე-

ბი ასრულებს, უფრო მეტად ექვემდებარება ცვლილებებს. აღნიშნული აიხსნება იმით, რომ ფრაზეოლოგია უშუალოდაა დაკავშირებული კომუნიკანტთა გრძნობებთან და ემოციებთან. ფრაზეოლოგიზმები, როგორც ხატოვან-ექსპრესიული საშუალებები, პირველ რიგში, გამოხატავს მოსაუბრის დამოკიდებულებას მოცემული ცნებისადმი. მართებულად მიგვაჩნია იმის აღნიშვნა, რომ სუბიექტის დამოკიდებულება ცნებისადმი, ზოგ შემთხვევაში, უფრო ხშირად და სწრაფად იცვლება, ვიდრე თვით ეს ცნება. აქედან გამომდინარე, ენის ფრაზეოლოგიური სისტემა ექვემდებარება უფრო ინტენსიურ დინამიკურ ცვლილებებს და განახლებას, ვიდრე თვით ენის ლექსიკური შემადგენლობა. ფრაზეოლოგიზმებს ახასიათებს მთელი რიგი თავისებურებები, რაც მათ განახსვავებს როგორც ცალკე აღებული ლექსიკური ერთეულის, ასევე თავისუფლად ცვალებადი სიტყვათა კომპლექსებისაგან. მართებულად მიგვაჩნია ამ თავისებურებათა შორის შემდეგი პუნქტების გამოყოფა:

1. ფრაზეოლოგიური ერთეულები ლექსიკური ერთეულებისა და სიტყვათა თავისუფლად ცვალებადი კომპლექსებისაგან განსხვავებით, წარმოადგენს დამოუკიდებლად გაფორმებულ ენობრივ წარმონაქმნებს. ისინი შედგებიან სემანტიკურად დამოუკიდებელი ორი ან მეტი კომპონენტისაგან.

2. ფრაზეოლოგიური ერთეულები ხასიათდება სტრუქტურულ-შემადგენლობითი მდგრადობით, თუმცა აღნიშნული მდგრადობა სხვადასხვა ფრაზეოლოგიზმში განსხვავებული ხარისხითაა წარმოდგენილი.

3. ფრაზეოლოგიური ერთეულები არ იქმნება კომუნიკაციის პროცესში. კომუნიკანტები ახდენენ მათ რეალიზებას ენობრივ სისტემაში უკვე წინასწარ მოცემული მზა ფორმით.

4. ფრაზეოლოგიური ერთეულები ფლობს საკუთარ, ინდივიდუალურ სემანტიკურ სტრუქტურას.

5. ფრაზეოლოგიური ერთეულებისათვის დამახასიათებელია ერთგვარი გამოყენებითი მდგრადობა, რომელიც ყველა ფრაზეოლოგიზმისათვის ინტენსიურობის განსხვავებული ხარისხით გამოირჩევა.

ჩამოთვლილი ნიშან-თვისებები არის ფრაზეოლოგიური ერთეულების სტრუქტურულ-სემანტიკური მარკერი და განსაზღვრავს მისი მდგრადობის სპეციფიკას. ლინგვისტურ ლიტერატურაში მიღებული მოსაზრების თანახმად [3], ფრაზეოლოგიური ერთეულები გამოირჩევა ლექსიკურ-გრამატიკული შემადგენლობის მდგრადობით, თუმცა აღნიშნული ფაქტორი, ენათმეცნიერთა აზრით, არ წარმოადგენს ფრაზეოლოგიურ ერთეულთა გამოყოფის კრიტერიუმს. ამის მიზეზად შეიძლება ჩაითვალოს ის გარემოება, რომ ლექსიკურ-გრამატიკული შემადგენლობის მდგრადობა, გარდა ფრაზეოლოგიზმებისა, დამახასიათებელია

სხვა ტიპის არაფრაზეოლოგიური სიტყვათა შეთანხმებებისათვის. ხაზგასმას იმსახურებს ასევე ის გარემოება, რომ აღნიშნული მდგრადობა საკმარის ფარდობითი ცნებაა, რადგან ფრაზეოლოგიური ერთეულები კომუნიკაციის პროცესში განიცდის როგორც ნორმატიულ-ოკაზონალურ, ასევე ლექსიკურ-გრამატიკულ ცვლილებებს. ცხადია, ცვლილებათა დიაპაზონი ფართოა, რადგან ფრაზეოლოგიური სისტემა როგორც გერმანულ, ასე ქართულ და რუსულ ენებში ლაბილურობით და სტრუქტურული ორგანიზების არასტაბილურობით გამოირჩევა. ამ მოვლენის ასხნა, ჩვენი აზრით, შესაძლებელია ანალიტიკური ტენდენციების ასახვა-არეკვლით ფრაზეოლოგიური სისტემის განვითარების პროცესში. ფრაზეოლოგიური ერთეული, როგორც ენობრივი ცნობიერების პროდუქტი, მისი გამოყენების ინტენსივობის ხარისხიდან გამომდინარე, ენობრივი კოდექტივის კუთვნილებაა, რაც მას, როგორც ენობრივ ერთეულს, განასხვავებს ინდივიდუალურ-ექსკლუზიური ან სხვა ტიპის გამონათქვამებისაგან. თუმცა უნდა აღვნიშნოთ, რომ გამოყენების ინტენსივობა, როგორც ფრაზეოლოგიური ერთეულის სტრუქტურული მდგრადობა, არ შეიძლება დასახელებს ფრაზეოლოგიური ერთეულის ერთ-ერთ ძირითად ნიშან-თვისებად. ეს ნიშნები არ წარმოადგენს ფრაზეოლოგიური ერთეულის წარმოქმნის მიზეზს, რადგან მაგ., „გამოყენების ინტენსიურობის ხარისხი“ ვერ გამოიწვევს ამა თუ იმ სიტყვათა კომპლექსის ე.წ. „ფრაზეოლოგიზაციას“. ამას მოწმობს თუნდაც ის ფაქტი, რომ სიტყვათშეთანხმებები, რომლებიც ნებისმიერ ენაში უხვადაა წარმოდგენილი, გამოირჩევა როგორც სტრუქტურული მონოლითურობით, ასევე გამოყენების ინტენსიურობით, თუმცა მიუხედავად აღნიშნულისა, არ წარმოადგენს ფრაზეოლოგიურ ერთეულებს. ფრაზეოლოგიზაცია – არის ენობრივ ერთეულთა სემანტიკური გარდაქმნის პროცესი, რომელიც განაპირობებს ენაში ხარისხობრივად ახალი ერთეულების ჩამოყალიბებას. ფრაზეოლოგიზაცია, როგორც ლინგვისტური მოვლენა, უნივერსალურია, რადგან ფრაზეოლოგიზმები თვისებრივად ყველა ენისათვის [4]. მიუხედავად აღნიშნულისა, მას თითოეულ ენაში გამოხატვის ინდივიდუალური ფორმები აქვს. ამის ასხნა შესაძლებელია იმით, რომ ფრაზეოლოგიზმებს, როგორც ცალკე ინდივიდუალურად გაფორმებულ ენობრივ წარმონაქმნებს ენის სისტემის ფონოლოგიური და მორფოლოგიური დონეების ერთეულებთან შედარებით აქვს უფრო რთული ლექსიკურ-გრამატიკული და სემანტიკური სტრუქტურა. აღნიშნული სირთულე აიხსნება იმ ექსტრალინგვისტური ფაქტორებით, რომლებიც ფრაზეოლოგიური ერთეულების ჩამოყალიბებასა და განვითარებაში მათ ეროვნულ მსოფლხედვას განაპირობებს. ეს კი საშუალებას გვაძლევს ვიფიქროთ, რომ ფრაზეოლოგია არის ენათმეცნიერების დარგი, რომელშიც განსაკუთრებით მკაფიოდაა გამოხატული ენის ეროვნული

თვითმყოფადობა და ეთნოკულტუროლოგიური განზომილება. აღნიშნული თვითმყოფადობა მულაუნდება ფრაზეოლოგიის ნებისმიერი ასპექტის შესწავლის დროს. იგი დამახასიათებელია არამარტო ცალკე აღებული ფრაზეოლოგიზმისათვის, არამედ ენის ფრაზეოლოგიური სისტემისათვის მთლიანად. ენათა შეპირისპირებით პლანში კვლევა სხვადასხვა ენის ფრაზეოლოგიური სისტემის განმასხვავებელ ნიშანთა დადგენას ემსახურება. ცხადია, განსხვავებები მით უფრო თვალშისაცემია, რაც უფრო დაშორებულია შესაპირისპირებელ ენათა გენეტიკური კავშირი, რაც, თავის მხრივ, განსხვავებული ეროვნული მსოფლხედვის საწინდარია. გერმანული ენის ფრაზეოლოგიის ეროვნული თავისებურება გამოიხატება ფრაზეოლოგიურ ერთეულთა სტრუქტურულ-გრამატიკულ, ლექსიკურ-სემანტიკურ, სტილისტიკურ და ფონეტიკურ თავისებურებებში [5]. აღნიშნულ თავისებურებათა შორის პრიორიტეტი სემანტიკურ ასპექტს ეკუთვნის, რადგან ის ყველაზე მკაფიოდ ახდენს ამ ენაზე მოლაპარაკე ხალხის სამყაროს ენისმიერი მსოფლხედვის ასახვას და აზროვნების შედეგის ხატოვანი ხერხებით კონდენსირებას ფსიქოკულტუროლოგიურ ტრილში. ამასთან დაკავშირებით, ხაზი უნდა გაუვსვათ იმ გარემოებას, რომ სიტყვებით გამოხატული ყველა ის ცნება, რომელსაც გამოხატავს ესა თუ ის ფრაზეოლოგიური ერთეული, ერთნაირად ნაცნობია თითქმის ყველა ენისათვის, რაც შეეხება „ეროვნულ მსოფლხედვას“, რომელიც ფრაზეოლოგიზმის მნიშვნელობის საფუძველს წარმოადგენს, იგი ყველა ენაში ინდივიდუალური და სპეციფიკურია. აღნიშნული ფაქტის ასხნა შესაძლებელია იმ მოცემულობით, რომ „ენობრივი მსოფლხედვა“ კონკრეტული ენის მატარებელი ხალხის ეთნოფსიქოლოგიურ და ეთნოკულტუროლოგიურ ასპექტებს ასახავს, რაც ენობრივ სისტემათა შორის ერთ-ერთ ძირითად განმასხვავებელ პარამეტრად უნდა ჩაითვალოს.

ზემოაღნიშნულიდან ნათელია, თუ რატომ ვერ ითარგმნება ფრაზეოლოგიურ ერთეულთა უმრავლესობა სიტყვასიტყვით. მათი თარგმნა შესაძლებელია სხვა „ენობრივ მსოფლხედვაზე“ აგებული ფრაზეოლოგიური ეკვივალენტების დახმარებით. თუმცა ამგვარი ეკვივალენტების მოძიება ყოველთვის ვერ ხერხდება. თუ შევადარებთ ორი ან მეტი ენის ფრაზეოლოგიურ ერთეულებს, შევამჩნევთ, რომ შესაპირისპირებელ ენებში ხშირად არ არის წარმოდგენილი ყველა ის ცნება, რომელთა გამოსახატავად ერთ ენაში არსებობს სათანადო ფრაზეოლოგიური ერთეულები. აღნიშნული მეტყველებს იმაზე, რომ არ არსებობს ყველა ენისადმი მისადაგებული უნივერსალური ფრაზეოლოგიური თეორია. თუმცა აღნიშნული არ გამორიცხავს ყველა ენისათვის საერთო ზოგიერთი ფრაზეოლოგიური მოვლენისა და კანონზომიერების არსებობას. ამგვარი კანონზომიერებების შესწავლას დიდი მნიშვნელობა აქვს ფრაზეოლოგიის ზო-

გადთეორიული პრობლემების გადასაწყვეტად და ენათა შეპირისპირებით-ტიპოლოგიური კვლევის პროცესში.

3. დასკვნა

ამრიგად, შეიძლება ითქვას, რომ:

ენათა შეპირისპირებით პლანში კვლევისას მნიშვნელოვანია ფრაზეოლოგიურ ერთეულთა ნომინაციის ერთი მთავარი თვისება, რომელიც მას პირველადი ლექსიკური ნომინაციისაგან განასხვავებს. ეს განსხვავება გამოიხატება სუბიექტის პრაგმატულ ინტენციისა და ამ ინტენციით განპირობებულ კონოტაციურ ექსპრესიულობაში, რომელიც სუბიექტის პრიზმაშია გარდატეხილი და მიმართულია ობიექტისაკენ, მასზე ზემოქმედების მოხდენის მიზნით.

შეიძლება აღინიშნოს, რომ პირველადი ლექსიკური ნომინაციისაგან განსხვავებით ექსპრესიულობა და ემოციურობა ფრაზეოლოგიური ნომინაციის არსი და მთავარი თვისებაა.

ენათა შეპირისპირებით პლანში კვლევის პროცესში შეუძლებელია ფრაზეოლოგიურ ერთეულთა აბსოლუტური უმრავლესობის თარგმნა სიტყვასიტყვით. მათი თარგმანი შესაძლებელია „სხვა ენობრივ მსოფლხედვაზე“ აგებული ფრაზეოლოგიური ეკვივალენტების დახმარებით.

უნდა აღინიშნოს, რომ შესაპირისპირებელ ენებში ამგვარი ეკვივალენტების მოძიება ყოველთვის არ არის შესაძლებელი. თუ შევადარებთ ორი ან მეტი ენის ფრაზეოლოგიურ ერთეულებს, შევამჩნევთ, რომ შესაპირისპირებელ ენებში ხშირად არ არის წარმოდგენილი ყველა

ის ცნება, რომელთა გამოსახატავად ერთ ენაში არსებობს სათანადო ფრაზეოლოგიური ერთეულები, მეორეში კი არა.

ყველა ენისადმი მისასადაგებელი უნივერსალური ფრაზეოლოგიის თეორია არ არსებობს. თუმცა აღნიშნული არ გამორიცხავს ყველა ენისათვის საერთო ზოგიერთი ფრაზეოლოგიური მოვლენისა და კანონზომიერების არსებობას, რომელთა შესწავლას დიდი მნიშვნელობა აქვს ფრაზეოლოგიის ზოგადთეორიული პრობლემების გადასაწყვეტად.

შესაპირისპირებელ ენათა ფრაზეოლოგიურ სისტემაში ზოგიერთი ფრაზეოლოგიური უნივერსალიების არსებობა ოდნავადაც არ აყენებს ეჭვქვეშ ფრაზეოლოგიის ეროვნულ თვითმყოფალობას.

ლიტერატურა

1. Назарян А.Г. Фразеология современного французского языка. Москва: ВШ, 1987, стр.27-37, 146-147, 225.
2. Назарян А.Г. Фразеология современного французского языка. Москва: ВШ, 1987, стр.31-32.
3. Виноградов В.В. Основные типы лексических значений слова // Вопросы языкознания, 1953, стр. 3-29.
4. Чернышова И.И. Фразеология современного немецкого языка. Москва: ВШ, 1970, стр.17.
5. Никитин М.В. Основы лингвистической теории значения. Учебное пособие. Москва: ВШ, 1988, стр. 168.

UDC 80

NATIONAL OUTLOOK AS A BASIS PHRASEOLOGICAL NOMINATIONS

N. Gamkrelidze

Department of foreign languages and communications, Technical University of Georgia, 77, Kostava str, Tbilisi, 0175, Georgia

Resume: The purpose of given article is research of questions phraseological nominations on the basis of a principle of interrelation of language and cultural science. Proceeding from the specified principle, in article research is carried out in semantic-cultural measurements of language, that gives to a national icon of the language world a bright and unique image. There is underlined system caused communication between development phraseology and language, i.e. between phraseological system and general systems of language.

Key words: phraseological nomination; lexical nomination, national outlook; applied stability; stability of lexical and grammatical structure.

УДК 80

НАЦИОНАЛЬНОЕ МИРОВОЗЗРЕНИЕ КАК ОСНОВА ФРАЗЕОЛОГИЧЕСКОЙ НОМИНАЦИИ

Гамкრელიძე Н.О.

Департамент иностранных языков и коммуникаций, Грузинский технический университет, Грузия, 0175, Тбилиси, ул. Костава, 77

Резюме: Целью данной статьи является исследование вопросов фразеологической номинации на основе принципа взаимосвязи языка и культурологии. Исходя из указанного принципа, в статье исследование осуществлено в семантическо-культурологическом измерении языка, что придает национальной иконе языкового мира яркий и неповторимый образ. Подчеркнута системно обусловленная связь между развитием фразеологии языка, т.е. между фразеологической системой и общей системой языка.

Ключевые слова: фразеологическая номинация; лексическая номинация; национальное мировоззрение; прикладная устойчивость; устойчивость лексико-грамматического состава.

*შემოსვლის თარიღი 24.03.09
მიღებულია დასაბეჭდად 31.03.09*

უბაკ 80

ფრაზეოლოგიური ნომინაცია და მისი სემანტიკური სპეციფიკა

ნ. გამყრელიძე

უცხო ენებისა და კომუნიკაციების დაპარტამენტი, საქართველოს ტექნიკური უნივერსიტეტი, საქართველო, 0175, თბილისი, კოსტავას 77

E-mail: n.gamkrelidze@mail.ru

რეზიუმე: დადგენილია ფრაზეოლოგიური ნომინაცია და მისი სემანტიკური სპეციფიკა ფრაზეოლოგიური აბსტრაქციის უნიკალურ უნარზე დაყრდნობით. განხილულია რეფერენტული ურთიერთმიმართებები როგორც ცალკე აღებული სიტყვის, ასევე ფრაზეოლოგიური ერთეულის ფარგლებში. აგრეთვე მოცემულია ფრაზეოლოგიზმებში ენობრივი აბსტრაქციის შინაგანი ფორმა და მისი სპეციფიკური ხასიათი.

საკვანძო სიტყვები: ენობრივი აბსტრაქცია; აბსტრაქტული მნიშვნელობა; აზრობრივ-შემოქმედებითი პროცესი; ეკვივალენტური მნიშვნელობა; სიტყვის ნომინაციური მნიშვნელობის მოტივაცია.

1. შესავალი

გერმანული ენის ფრაზეოლოგია, ისევე როგორც ნებისმიერი სხვა ენისა, შედგება სტრუქტურულ-სემანტიკური და ფუნქციური ტიპის სიტყვათა მყარი კომპლექსებისაგან, რომლებსაც ერთმანეთისაგან განსხვავებული თავისებურებები ახასიათებს. ნებისმიერი ენის ფრაზეოლოგიური სისტემა, ხასიათდება შემადგენლობის არაერთგვაროვნებით, რაც ზოგადად ფრაზეოლოგიური სისტემის სირთულის ერთ-ერთი ყველაზე ნათელი დადასტურებაა. აღნიშნული არაერთგვაროვნება ბევრადაა განპირობებული იმ გარემოებით, რომ ენობრივი აბსტრაქციის ხარისხი და ხასიათი სხვადასხვა ფრაზეოლოგიზმში სხვადასხვაგვარადაა წარმოდგენილი. ენობრივი აბსტრაქცია აზრობრივ-შემოქმედებითი პროცესია, რომელზე დაყრდნობითაც ჩვენ ცნობიერებაში ყალიბდება ამა თუ იმ ცნების ეკვივალენტური მნიშვნელობა. მოცემული სტატია ფრაზეოლოგიური ნომინაციის და მისი სემანტიკური სპეციფიკის განხილვის ერთგვარი ცდაა.

2. ძირითადი ნაწილი

კომუნიკაციის პროცესში სუბიექტის ცნობიერებაში ჩამოყალიბებული ამა თუ იმ ცნების ეკვივალენტური მნიშვნელობა შემოქმედებითი პროცესია. ამასთან, ხაზი უნდა გავუსვათ იმას, რომ თვითონ ცნება შესაძლოა აბსოლუტურად კონკრეტული და ნაცნობი იყოს ენობრივი სიტუაციის მონაწილე ყველა წევრისათვის. მიუხედავად იმისა, რომ ენობრივი აბსტრაქცია თვისებრივია ყველა ფრაზეოლოგიზმისათვის, თვით

აბსტრაქტული მნიშვნელობა ბევრ მათგანს არ გააჩნია. აღნიშნული აიხსნება იმ გარემოებით, რომ არ არსებობს აბსოლუტური ერთიერთდამოკიდებულება და ურთიერთგანპირობებულობა ფრაზეოლოგიზმის ენობრივი აბსტრაქციის ხარისხსა და მის მიერ გამოხატული ცნების აბსტრაქტულობას შორის. ცხადია, ეს ორი ცნება „ენობრივი აბსტრაქცია“ და „აბსტრაქტული მნიშვნელობა“ ერთმანეთთან მჭიდროდაა დაკავშირებული, რადგან როგორც კონკრეტული, ისე აბსტრაქტული მნიშვნელობის გაჩენა ფრაზეოლოგიზმის ფარგლებში დაკავშირებულია ობიექტური სინამდვილისა და გარე სამყაროს ასახვის სპეციფიკურ ფორმასთან, ანუ მის განზოგადებასა და აბსტრაქციასთან. ენობრივი აბსტრაქცია, როგორც ლინგვისტური მოვლენა, დამახასიათებელია არა მარტო ფრაზეოლოგიური ერთეულებისათვის, არამედ ლექსიკური ერთეულისათვისაც. თუმცა მართებული იქნება თუ აღვნიშნავთ, რომ ფრაზეოლოგიზმებში ენობრივი აბსტრაქცია, მისი შინაგანი ფორმის თავისებურებებიდან გამომდინარე, სპეციფიკურ ხასიათს ატარებს. რაც შეეხება ლექსიკურ აბსტრაქციას, იგი სიტყვის ნომინაციური მნიშვნელობის მოტივაციის საფუძველია. ლექსიკური აბსტრაქციის ამოსავალი წერტილი თვით ცნების ნიშან-თვისებაა. იგი უნდა გავიგოთ, როგორც სიტყვის ნომინაციის საწყისი იმპულსი. ფრაზეოლოგიური აბსტრაქცია ლექსიკურისაგან განსხვავებით ხორციელდება ფრაზეოლოგიზმის შინაგანი ფორმით გადმოცემული რომელიმე კონკრეტული საგნის ან მოვლენის აღწერის და ნომინაციის საშუალებით. ამდენად, შეიძლება ვთქვათ, რომ ფრაზეოლოგიური ერთეულის შინაგანი ფორმისათვის როგორც მისი წარმოქმნის მომენტში, ასევე შემდგომი რეალიზაციის პროცესში ერთმნიშვნელოვნად დამახასიათებელია ხატოვანება, რომელიც მის ერთგვარ სემანტიკურ ორგანოზომილებიანობაში ვლინდება. ამგვარი ხატოვანება, ცხადია, არ ახასიათებს სიტყვის შინაგან ფორმას, რომელიც ენაში ნომინაციის ფუნქციას ასრულებს და პირდაპირ არის ორიენტირებული აღსანიშნ საგანზე ან ცნებაზე. სიტყვათა რეფერენტული ურთიერთმიმართებები ერთგვარი ორსაფეხურიანი პრინციპით ხასიათდება: საგანი(ცნება) – დენოტატი, მაშინ როცა ფრაზეოლოგიზმებში აღნიშნული პროცესი სამსაფეხურიანია: საგანი(ცნება) – ხატოვანი აბსტრაქცია – დენოტატი. აღნიშნულ საკითხთან დაკავშირებით საინტერესო მოსაზრება აქვს გამოთქმული ა. ნაზარიანს, რომლის მიხედვითაც

“სიტყვის შინაგანი ფორმა, ეს არის მისი მაწარმოებელი სიტყვის სემანტიკის ნარჩენი ახლად წარმოებულ სიტყვაში, რომელიც ახალი სიტყვის მნიშვნელობის მოტივირების იმპულსს წარმოადგენს“ [1]. საყურადღებოა, რომ ფრაზეოლოგიური აბსტრაქციის სპეციფიკა განაპირობებს ფრაზეოლოგიურ ერთეულებში ისეთი სემანტიკური სტრუქტურის გაჩენას, რომელიც არ ემთხვევა სიტყვის ანალოგიურ სტრუქტურას. აღნიშნული გამოიხატება ენობრივი ერთეულის მნიშვნელობათა ჩამოყალიბებაში მონაწილე დენოტატური და კონოტატური სემების განსხვავებულ შეფარდებასა და განაწილებაში.

ენათმეცნიერებაში მიღებული მოსაზრების თანახმად, ფრაზეოლოგიური ერთეულის სემანტიკურ სტრუქტურაში, ლექსიკურთან შედარებით, სჭარბობს კონოტატური ფაქტორი. უფრო მეტიც, შეიძლება ითქვას, რომ თავისუფალი შესიტყვებების პოტენციური კონოტატური სემები ფრაზეოლოგიური ერთეულის წარმოშობის საფუძველია. ასე, მაგ., გერმანული სიტყვაშეთანხმება „ლუმპე უჰ“ იმპლიციტურად შეიცავს კონოტატურ სემას „სისულელე, დაუფიქრებელი საქციელი“, რადგან გერმანელებისათვის ეს სასარგებლო რქოსანი პირუტყვი ზემოხსენებულ სემებთანაა ასოცირებული. შეიძლება ითქვას, რომ ენის ლექსიკური სისტემა ერთგვარ ზეწოლას ახდენს ენის ფრაზეოლოგიურ სისტემაზე. აღნიშნული გამოიხატება ფრაზეოლოგიური ერთეულების ხატოვანების ზოგ შემთხვევაში გაძლიერებით, ზოგში კი შესუსტებით ან სულაც დაკარგვით. ამგვარი ხარისხობრივი ცვლილებები ფრაზეოლოგიურ ერთეულთა „სიცოცხლისუნარიანობის“ პირდაპირპროპორციულია. ენის ლექსიკური სისტემა ამგვარი „ზეწოლით“ ცდილობს გადააქციოს ფრაზეოლოგიური ერთეული რეგულარულ ენობრივ წარმონაქმნად, „მოაწესრიგოს“ მათი ფუნქციონირება, შემდგომი განვითარება და ამით ხელი შეუწყოს ენის ზოგადი ლექსიკური სისტემის განვითარება-სრულყოფას. ენის ფრაზეოლოგიური სისტემა, ლექსიკური სისტემის მხრიდან ამგვარ „ზეწოლას“ უპირისპირებს მისი წარმოშობისა და ფუნქციონირების სპეციფიკის ძირითად პრინციპებს: მოქნილობას, განვითარების დინამიკას, ვარიაციულობის უნიკალურ უნარს, მის „ტოლერანტულობას“ ყოველგვარი გონივრული გარდაქმნისადმი. ფრაზეოლოგიური მნიშვნელობა ყალიბდება მინიმუმ ორი ლექსიკური ერთეულისა და მისი პირველადი კონტექსტის ურთიერთქმედების საფუძველზე. ცხადია, ფრაზეოლოგიური ერთეულის მნიშვნელობა არ გამომდინარეობს მისი კომპონენტების მნიშვნელობათა ჯამიდან, თუმცა ამ კომპონენტებში ჩადებული ელემენტარული შინაარსი და მნიშვნელობა გარკვეული კომბინაციებით მაინც შედის ფრაზეოლოგიური ერთეულის ინდივიდუალურ მნიშვნელობაში [2].

ენათმეცნიერებაში მიღებული მოსაზრების თანახმად, ენაში ყველა მოვლენა ურთიერთგან-

პირობებული და ურთიერთდამოკიდებულია. სწორედ ამით შეიძლება ავსნათ ფრაზეოლოგიური ერთეულების ერთგვარი „ხემოქმედება“ მათ შემადგენელ სიტყვა-კომპონენტებზე. ასე, მაგ., ფრაზეოლოგიური ერთეულის შემადგენელმა სიტყვა-კომპონენტმა, რომელმაც დაკარგა თავისი პირველადი მნიშვნელობა, ახალ დენოტატთან მიმართებაში შეიძლება შეიძინოს ახალი მნიშვნელობა. ამგვარი ახალი „დენოტატური შინაარსი“ კომუნიკაციის პროცესში ხანგრძლივად და ინტენსიურად გამოყენების შემთხვევაში, ასე ვთქვათ, „მიემაგრება“ „შეთვისება“ აღნიშნულ სიტყვას და სრულიად თვისებრივი გახდება მისთვის [3].

ფრაზეოლოგიური ერთეულის ერთ-ერთი უმნიშვნელოვანესი თავისებურებაა შემადგენლობაში შემავალი სიტყვების დენოტატური სემების დაკარგვა. სიტყვები, რომლებიც ფრაზეოლოგიური ერთეულების კომპონენტებს წარმოადგენს, კარგავს კავშირს საკუთარ დენოტატთან ანუ ობიექტურ რეალობასთან, რომელთა ნომინაციასაც ისინი დამოუკიდებლად ასრულებდნენ. ფრაზეოლოგიური ერთეული ამა თუ იმ მოვლენის ან ცნების ნომინაციისათვის სარგებლობს ენის სისტემაში უკვე მზა ფორმით არსებული ენობრივი ნიშნებით, რომელსაც იყენებს არა მისი პირდაპირი ან თუნდაც გადატანითი მნიშვნელობით, არამედ იმ ასოციაციურ ხატზე დაყრდნობით, რომელსაც ის იწვევს კომუნიკანტებში მოცემულ სამეტყველო სიტუაციაში. ამ მიმართებით შეიძლება ვთქვათ, რომ ფრაზეოლოგიზმებში პირველ პლანზე დგას ე.წ. „კომპონენტი სიტყვების“ კონოტატური სემები, რომელთა გამოვლენით შესაძლებელია უფრო ადვილად გავიგოთ ფრაზეოლოგიზმის მნიშვნელობის შემდგომი განვითარების შესაძლებლობა. ფრაზეოლოგიზმის შემადგენელი „კომპონენტი სიტყვები“ საკუთარი დენოტატური სემების დაკარგვის პარალელურად კარგავს აღნიშნულ დენოტატთან მჭიდროდ დაკავშირებულ სპეციფიკურ სემებსაც. თუმცა მათი შემადგენელი კომპონენტების დენოტატური სემების ცოდნა ფრაზეოლოგიზმის მნიშვნელობის ფორმირებაში მონაწილე კონოტატური სემების გამოვლენის ერთგვარი საწინდარია.

როდესაც ვსაუბრობთ სიტყვა-კომპონენტის მნიშვნელობაზე და ფრაზეოლოგიური ერთეულის მნიშვნელობის ჩამოყალიბების პროცესზე, უნდა აღვნიშნოთ, რომ ფრაზეოლოგიზმის მნიშვნელობა, ზოგიერთ შემთხვევაში, ერთგვარ კავშირშია მისი შემადგენელი სიტყვა-კომპონენტების მეტაფორულ და, ფართო გაგებით, გადატანით მნიშვნელობასთან. ამასთან დაკავშირებით, მართებულია იმის ხაზგასმა, რომ სიტყვის მეტაფორული, გადატანითი მნიშვნელობის წარმოქმნა არ არის დამოკიდებული ახალი დენოტატების წარმოშობაზე. ამ პროცესში გადამწყვეტია სუბიექტის უნარი, ადეკვატური ვერბალური რეაგირება მოახდინოს მის გარემომცველ ობიექტურ რეალობაზე.

ზემოთქმული არ უნდა გავიგოთ ისე, რომ ფრაზოლოგიური ერთეულის მნიშვნელობა დამოკიდებულია მხოლოდ მისი შემადგენელი სიტყვა-კომპონენტების კონტაქტურ სემებზე. ფრაზოლოგიური ერთეულს, როგორც ენობრივ ნიშანს, სიტყვების ურთიერთქმედების შედეგად მიღებული ახალი ნომინაციის საფუძველზე უნდა ახალი „ელემენტარული მნიშვნელობები“, რომლებიც თვისებრივია მისთვის, როგორც ერთი ენობრივი მთლიანობისათვის. აღნიშნული შინაარსის დადგენა მიზანშეწონილია ჩატარდეს ფრაზოლოგიური ერთეულის ნეიტრალური ეკვივალენტის – იდეოგრამის საფუძველზე, რომელიც შეიძლება განვიხილოთ, როგორც გარკვეული სახით განზოგადებული ფრაზოლოგიური ერთეულის მნიშვნელობა. იგი შეიძლება იყოს სიტყვა ან ფრაზოლოგიზმის ძირითადი „ელემენტარული მნიშვნელობის“ შემცველი სიტყვაშეთამხმეა [4]. იდეოგრამა ნებისმიერი ორენოვანი ლექსიკონის აუცილებელი განმარტებითი ელემენტია, რადგან ფრაზოლოგიური ერთეულის გამომსახველობითი ნეიტრალური ეკვივალენტის ვარირება შესაძლებელია კონტექსტის ცვალებადობის მიხედვით.

ლინგვისტისათვის „ასოციაციური ხატი“ მნიშვნელოვანი ფენომენია, რადგან იგი იმ ასოციაციების წარმოქმნის იმპულსია, რომლებიც მკვლევარს ფრაზოლოგიური ერთეულის ნეიტრალური ეკვივალენტის დადგენაში ეხმარება. ცხადია, „ასოციაციური ხატი“ სხვადასხვა ენაში სხვადასხვაა, უფრო მეტიც, იგი შესაძლოა ვარირებდეს ერთი ენის ფარგლებშიც კი. თუმცა მართებული იქნება თუ ვიტყვით, რომ სწორედ „ასოციაციური ხატი“ არის ფრაზოლოგიური ერთეულის ნეიტრალური ეკვივალენტის დადგენის შესაძლებლობა, ანუ, სხვა სიტყვებით რომ ვთქვათ, განმარტავს ფრაზოლოგიურ ერთეულს.

„ასოციაციური ხატი“ ერთგვარი „შუალედური რგოლია,“ რომლის წყალობით ლინგვისტს აქვს საშუალება დაადგინოს ფრაზოლოგიური ერთეულის, ამ განსაკუთრებული ენობრივი ნიშნის, მნიშვნელობა.

საუბო უნდა გავუსვათ ასევე იმ ფაქტს, რომ ფრაზოლოგიური ერთეულების ერთი ენიდან მეორეზე თარგმანისას, ხშირ შემთხვევაში, მათი სტილისტიკური გამოყენება ერთმანეთს არ ემთხვევა. ნეიტრალური ეკვივალენტი გამოირჩევა კონტექსტუალური მოქნილობით. იგი თარგმანისას შეიძლება გამოვიყენოთ იმ შემთხვევაში, თუ სათარგმნ ენაში არ არსებობს მოცემული ფრაზოლოგიური ერთეულის ანალოგი ან მოცემული ენის ტექსტის სტილისტიკურ-კონტექსტუალური ხასიათიდან გამომდინარე, მისი გამოყენება მიზანშეწონილია. ასეთ შემთხვევაში მთარგმნელს აქვს შესაძლებლობა მოძებნოს ისეთი გამომსახველობითი ეკვივალენტი, რომელიც, ერთი მხრივ, სრულად გადმოსცემს ორიგინალ ტექსტის შინაარსს, მეორე მხრივ, სტილისტიკურ-კონტექსტუალურად შეესაბამება კომუნიკანტის ინტენციას. ფრაზოლოგიური ერთეულის იდეო-

გრამის დადგენა ლექსიკოგრაფის კომპეტენციაა, რომელსაც იგი განსხვავებული კონტექსტების კვლევის შედეგად მიღებული ყველა შესაძლო კონტაქტური სემის გამოვლენის საფუძველზე ადგენს. აღნიშნული კონტაქტური სემების სიმრავლე, თავის მხრივ, განაპირობებს ფრაზოლოგიზმის ერთ ან რამდენიმე მნიშვნელობას.

მართებულია მიგვაჩნია იმის აღნიშვნა, რომ ფრაზოლოგიური ერთეულების მნიშვნელობაში განასხვავებენ დენოტატურ, სიგნიფიკატურ და კონოტატურ ასპექტებს. ფრაზოლოგიური მნიშვნელობის დენოტატური ასპექტი გამოიხატება ამ ერთეულის მიმართებაში რომელიმე რეფერენტის მიმართ. ფრაზოლოგიურმა ერთეულებმა სიტყვების მსგავსად შეიძლება აღნიშნოს გარეენობრივი სინამდვილის შემადგენელი სხვადასხვა მოვლენა. ფრაზოლოგიური ერთეულის დენოტატურ ასპექტს საფუძველად უდევს შეთანხმების საფუძველზე დენოტატის სრული ან ნაწილობრივი შეცვლა და მისი მახასიათებელი ნიშან-თვისებების გადატანა ახალ დენოტატზე.

რაც შეეხება ფრაზოლოგიური ერთეულის სიგნიფიკატურ ასპექტს, იგი განისაზღვრება ფრაზოლოგიური ერთეულის აზრობრივი მნიშვნელობით, რომელიც თავის თავში შეიცავს ცნებას როგორც კონკრეტულს, ისე აბსტრაქტულს და დენოტატს ანუ ობიექტურ სინამდვილეს აღსანიშნის შესახებ. ფრაზოლოგიური ერთეულის მნიშვნელობის კონოტატური ასპექტი ასხავს სუბიექტის დამოკიდებულებას აღსანიშნისადმი. იგი ყოველთვის სუბიექტურია და ამდენად წარმოადგენს დენოტატის სუბიექტისეულ ხედვას. მნიშვნელობის კონოტაციური ასპექტის მაჩვენებლებია: 1. ხატოვანება; 2. სტილისტიკური შეფერილობა; 3. ექსპრესიულობა; ამ მაჩვენებლებიდან პირველი ორი ფაქტორია, ხოლო მესამე გარდაუვალი და ობლიგატორული. ფრაზოლოგიურმა ერთეულმა შეიძლება დაკარგოს ხატოვანება, გახდეს სტილისტიკურად ნეიტრალური, მაგრამ იგი ყოველთვის ინარჩუნებს ექსპრესიულობას და ამდენად კონოტაციას.

ფრაზოლოგიური ერთეულთა უმრავლესობა დენოტატურ მიმართებათა კუთხით აღნიშნავს ბევრად უფრო კონკრეტულ ცნებებს, ვიდრე მათი ლექსიკური კორელატები. აღნიშნული აიხსნება იმით, რომ სიტყვა მიხსადაგება არა კონკრეტულ საგანს, არამედ ერთგვაროვან საგანთა მთელ კლასს. აქედან გამომდინარე, ფრაზოლოგიური ნომინაცია უფრო ვიწრო და კონკრეტულია, ვიდრე ლექსიკური. ფრაზოლოგიური ნომინაციის კონკრეტულობა, ლექსიკურთან შედარებით, განაპირობებს სემანტიკურ განსხვავებებს ფრაზოლოგიზმებისა და სიტყვების მნიშვნელობებს შორის. ფრაზოლოგიური მნიშვნელობა კონცენტრირებულია საგნობრივ-ცნებით ასპექტზე, ხოლო სიტყვის მნიშვნელობა, ასე ვთქვათ, საგნის ან მოვლენის ტიპობრივ მახასიათებელ ნიშან-თვისებებზე. ამით აიხსნება თუნდაც ის ფაქტი, რომ ზოგადად „ადამიანის,“

როგორც ფენომენის, აღსანიშნავად გერმანულ ენაში არსებობს სულ რამდენიმე ფრაზეოლოგიური ერთეული, ხოლო ადამიანის ნიშანთვისებების, პროფესიული საქმიანობის, სოციალური, ფიზიკური, გონებრივი, მატერიალური მდგომარეობის, სხვა ადამიანებთან ურთიერთმომართების გამოსახატავად უამრავი ფრაზეოლოგიური ერთეული მოიპოვება. ასე, მაგ., გერმანული სინონიმური ფრაზეოლოგიური ერთეულები: „Taschendiebe“ „Hausdiebe“ აღნიშნავს არა ზოგადად ქურდებს, არამედ ისეთ ქურდებს, რომლებიც ქურდობის ერთ კონკრეტულ სახეობაში არიან „დახელოვნებულნი“. ასეთ შემთხვევებში ძირითადი განსხვავება ფრაზეოლოგიურ ერთეულსა და სიტყვას შორის ობიექტური სინამდვილის ასახვის ხერხებშია შენარჩუნებული.

არანაკლებ არსებითი და თვალშისაცემია განსხვავებები კონოტატურ ასპექტშიც. ფრაზეოლოგიური ერთეულის კონოტაცია ბევრად უფრო ეფექტური და ხატოვანია, ვიდრე ლექსიკური. ეს კი, ფრაზეოლოგიური ერთეულის სიტყვასთან შედარებით, ექსპრესიულ-ემოციურ შეფერილობაზე, მის რთულ სემანტიკურ სტრუქტურაზე და აზრობრივად მდიდარ შინაარსობრივ დატვირთვაზე მეტყველებს [5].

3. დასკვნა

ამრიგად, შეიძლება ითქვას, რომ:

ფრაზეოლოგიური ერთეულის მნიშვნელობა განისაზღვრება მისი ნეიტრალური ეკვივალენტის–იდეოგრამის საშუალებით, რომელიც ამავე დროს მის სიგნიფიკატს წარმოადგენს.

საყურადღებოა ის გარემოება, რომ იდეოგრამის შედგენილობაში შემავალი სიტყვები, როგორც წესი, არ ემთხვევა თვით ფრაზეოლოგიური ერთეულის შემადგენელ სიტყვა-კომპონენტებს.

კონოტატური სემები ფაქტობრივად ემსახურება იმ „ასოციაციური ხატის“ ჩამოყალიბებას, რომელიც საბოლოოდ ფრაზეოლოგიური ერთეულის შინაარსს უდევს საფუძვლად.

ენობრივი აბსტრაქცია – აზრობრივ შემოქმედებითი პროცესია, რაც ჩვენ ცნობიერებაში აყალიბებს ამა თუ იმ ცნების ეკვივალენტურ მნიშვნელობას.

ფრაზეოლოგიური ერთეულების მნიშვნელობაში განასხვავებენ დენოტატურ, სიგნიფიკატურ და კონოტატურ ასპექტებს.

“ასოციაციური ხატი” წარმოადგენს ფრაზეოლოგიური ერთეულის ნეიტრალური ეკვივალენტის დადგენის შესაძლებლობას და განმარტავს მას.

ლიტერატურა

1. Назарян А.Г. Фразеология современного французского языка. Москва: ВШ, 1987, стр.148-150.
2. Черданцева Т.З. Метафора и символ. Метафора в языке и тексте. Москва: Наука, 1988, стр.55.
3. Pottier B. Semantique generale. Paris, 1992 gv.68-70.
4. Pottier B. Semantique generale. Paris, 1992 gv. 66-67.
5. Черданцева Т.З. Метафора и символ. Метафора в языке и тексте. Москва: Наука, 1988, стр.159.

UDC 80

PHRASEOLOGICAL NOMINATION AND ITS SEMANTIC SPECIFICITY

N. Gamkrelidze

Department of foreign languages and communications, Technical University of Georgia, 77, Kostava str, Tbilisi, 0175, Georgia

Resume: The purpose of given article is the establishment phraseological nominations and its semantic specificity on a background of a unique opportunity phraseological abstraction. There are considered reviewed mutual relations as in frameworks of separately taken word, so in phraseological unit. There is considered as the internal form language abstraction in phraseological units and its specific character.

Key words: language abstraction; abstract value; the creative - semantic process; equivalent value; motivation of a language word meaning.

УДК 80

ФРАЗЕОЛОГИЧЕСКАЯ НОМИНАЦИЯ И ЕЕ СЕМАНТИЧЕСКАЯ СПЕЦИФИКА

Гамквелидзе Н.О.

Департамент иностранных языков и коммуникаций, Грузинский технический университет, Грузия, 0175, Тбилиси, ул. Костава, 77

Резюме: Целью данной статьи является установление фразеологической номинации и ее семантической специфики на фоне уникальной возможности фразеологической абстракции. Рассмотрены референтные

взаимоотношения как в рамках отдельно взятого слова, так и фразеологической единицы. Рассмотрены также внутренняя форма языковой абстракции в фразеологизмах и ее специфический характер.

Ключевые слова: языковая абстракция; абстрактное значение; творческо-мыслительный процесс; эквивалентное значение; мотивация языкового значения слова.

*შემოსვლის თარიღი 24.03.09
მიღებულია დასაბეჭდად 31.03.09*

შპს 301.162**საქმის შორის მსგავსება-განსხვავებულობის საკითხი ბენდერში****რ. გაფრინდაშვილი**

საზოგადოებრივი მეცნიერებათა დეპარტამენტი, საქართველოს ტექნიკური უნივერსიტეტი, საქართველო, 0175, თბილისი, კოსტავას 77

E-mail: rozagafindashvili@yahoo.com

რეზიუმე: გენდერული გამოკვლევების მიხედვით საქმის შორის მსგავსება-განსხვავებულობა ევოლუციონისტური და კულტურალური ფაქტორებითაა განსაზღვრული. ევოლუციონისტური თვალსაზრისით, ქალსა და კაცს შორის განსხვავება ბუნებრივი შერჩევის შედეგია. მამრი ჩანსახვისთვის, განფენისთვისაა შექმნილი; იგი რაოდენობასაა გამოდევნებული (ამიტომ მისგან ერთგულების სათნოებას ნაკლებად უნდა ველოდეთ). მდედრი კი შთამომავლობას უფრო დიდხანს სჭირდება (ჩანასახის სხეულით ტარება, ძუძუთი კვება...), ამიტომ იგი ხარისხზე – ძლიერ პარტნიორზეა ორიენტირებული, რათა შთამომავლობა დაცული ჰყავდეს. კულტურალური ასხნა გენდერულ განსხვავებულობას ადამიანთა სოციალიზაციით (გარემოსთან შეგუების საჭიროებით), ურთიერთგანსხვავებული კულტურების არსებობით ხსნის, თუმცა ორივე მხარე აღიარებს, რომ ბიოლოგია და კულტურა ერთიმეორისაგან იზოლირებულად არ არსებობს, რამდენადაც კულტურა ბიოლოგიური მონაცემების საფუძველზე აღმოცენდება.

საკვანძო სიტყვები: გენდერი; სქესი; ევოლუციონისტური; კულტურალური; კულტურა.

1. შესავალი

სოციალურ ფსიქოლოგიაში ერთ-ერთ მნიშვნელოვან პრობლემად მიჩნეულია ადამიანებს შორის მსგავსება-განსხვავებულობის საკითხი.

თანამედროვე მეცნიერებაში ადამიანის მსგავსება-განსხვავებულობის ასხნის ორი ტენდენცია დომინირებს – **ევოლუციონისტური**, რომელიც აქცენტს მსგავსებაზე აკეთებს და **კულტურალური**, რომელიც მათ განსხვავებულობას ყვრდნობა.

2. ძირითადი ნაწილი

ევოლუციონისტური მიმართულების ფსიქოლოგები წინა პლანზე ბუნებრივი შერჩევის გზით შექმნილ მსგავსება-განსხვავებულობას წამოსწვენ. ბუნება ქცევის იმ მექანიზმებს უჭერს მხარს, რომელიც ბიძგს გარემომცველი სინამდვილიდან იღებს და მოცემული ინდივიდის გენის დაცვა-განვითარებას უწყობს ხელს.

კულტურალური მიდგომის მომხრეები ქცევის ნებისმიერი ხასიათისათვის აუცილებელი ევოლუციონირებადი გენის არსებობას არ უარყოფენ, მაგრამ მათ ენების, ჩვეულებების და ექსპრესიულობის განსხვავებულობა აფიქრიანებთ,

რომ ადამიანის ქცევათა დიდი ნაწილი სოციალურადაა დეტერმინირებული და ბიოლოგიურად დაცული არაა.

მაგალითად:

- ამერიკელები ჭამენ ხამანწკებს და არ ჭამენ ლოკოკინებს;
- ფრანგები ჭამენ ლოკოკინებს და არ ჭამენ კალიებს;
- ზალუსები ჭამენ კალიებს, მაგრამ არ ჭამენ თევზს;
- ებრაელები ჭამენ თევზს, მაგრამ არ ჭამენ ღორის ხორცს;
- ინდოელები ჭამენ ღორის ხორცს, მაგრამ არ ჭამენ ძროხის ხორცს;
- რუსები ჭამენ ძროხის ხორცს, მაგრამ არ ჭამენ გველს;
- ჩინელები ჭამენ გველს, მაგრამ არ ჭამენ ადამიანის ხორცს;
- ახალი გვინეის უაღეს მცხოვრებლები კი ადამიანს დელიკატესად მიიჩნევენ [1].

მამაკაცი (მასკულიური) და ქალური (ფემინური) საწყისის დახასიათებასთან დაკავშირებით გენდერული კვლევის მონაცემები ასეთია:

ორივე სქესის წარმომადგენლები დაახლოებით ერთსა და იმავე ასაკში სწავლობენ ლაპარაკს, დაჯდომას, ამოსდით კბილები; ისინი ფსიქოლოგიური თვალსაზრისითაც ჰგვანან ერთმანეთს. მაგრამ ვაჟებთან პუბერტატის პერიოდი ორი წლით გვიან იწყება, საშუალო სიმაღლის მამაკაცი, საშუალო სიმაღლის ქალზე უფრო მაღალია, მამაკაცები საშუალოდ ქალებზე ხუთი წლით ადრე კვდებიან, ქალები მამაკაცზე უფრო მშობრები და დეპრესიულები არიან, მაგრამ უფრო ნაკლებად მიმართავენ თვითმკვლელობას და ა.შ.

მრავალმა მეცნიერულმა გამოკვლევამ ისეთი ფაქტები გამოავლინა, რომლის მიხედვითაც ქალები ნაკლებად აგრესიულები და მეტად მგრძობიარენი არიან [4].

გენდერულ გამოკვლევებში კაცებისა და ქალების განსხვავებულობის შესაწავლისას ოთხი ძირითადი განმასხვავებელი თავისებურება გამოჰყვეს: სოციალური ურთიერთობების თავისებურებები, სოციალური დომინანტობა, აგრესიულობა და სექსუალურობა.

სოციალ-ფსიქოლოგების აზრით, ქალები ვაჟებთან შედარებით განსაკუთრებულ მნიშვნელობას ადამიანთა შორის ურთიერთობებს ანიჭებენ. ამ მხრივ განსხვავებულობა ჯერ კიდევ ბავშვობაში იჩენს თავს: ვაჟები დამოუკიდებლობისაკენ

უფრო ისწრაფვიან, გოგონებისათვის კი ურთიერთდამოკიდებულება უფრო მისაღებია. გოგონების თამაშებში აგრესია უფრო ნაკლებია, ვიდრე ვაჟებში.

მოზრდილობისას ეს განსხვავებულობა კიდევ უფრო ღრმავდება; ვაჟების საუბრები რაღაც ამოცანებზეა მიმართული, ქალების კი – ადამიანთა შორის ურთიერთობებზე, თანაც მათ აზრის გაზიარება და ურთიერთმხარდაჭერა ახასიათებთ.

სტატისტიკური მონაცემებით დადგინდა, რომ „ზრუნვის ეთიკა“ ქალებს უფრო ახასიათებთ და ისეთი თვისებები, როგორიცაა სიკეთე, მგრძობიარობა და სითბო, ტრადიციულად ქალურ სათნოებადაა მიჩნეული.

სოციალური დომინანტობა. ემპირიულ მონაცემებზე დაყრდნობით, დევიდ მაიერსი ამტკიცებს, რომ მამაკაცების ავტორიტეტს მართვის ავტორიტარული სტილი განსაზღვრავს. მათ ხელმძღვანელის სტილი უფრო გამოსდით, ხოლო ქალებს სოციალური ლიდერის როლი უფრო შეეფერებათ.

აგრესია. ამ ქცევაში ისეთ ქცევებს გულისხმობენ, რომლის მიზანი ვინმესთვის ან რაიმესთვის ზიანის მიყენებაა. დედამიწაზე მცხოვრებ ადამიანთა შორის ნადირობა, საფრთხესთან ბრძოლა მამაკაცის პრეროგატივადაა მიჩნეული. ყველა ქვეყანაში მკვლევლობებისადმი მიდრეკილება მამაკაცებს უფრო ახასიათებთ, თუმცა ვერ ვიტყვით, რომ ქალები უფრო „კეთილები“ არიან; ისინი, უბრალოდ, აგრესიას უფრო მსუბუქ ფორმებში ავლენენ.

სექსუალურობა. სქესთა შორის განსხვავებულობა სექსუალურობის მიხედვითაც თვალსაჩინოა. ექსპერიმენტების შედეგად გამოიტანეს დასკვნა, რომ შემთხვევითი სექსის მიმართ ქალები ზომიერად კონსერვატორები, ხოლო მამაკაცები ზომიერად შემწვანარებლები არიან.

მამაკაცები უფრო ხშირად არიან სექსუალური კავშირების ინიციატორები, ისინი პარტნიორებს უფრო ხშირად იცვლიან და ქალებთან შედარებით მათ არჩევაში ნაკლებ პრეტენზიულები არიან [2].

ამგვარად, მიუხედავად იმისა, რომ ქალები და მამაკაცები ერთმანეთს ბევრი რამით ჰგვანან, მათ ბევრი ინდივიდუალური განსხვავებულობაც ახასიათებთ. გენდერული განსხვავებულობის მიზეზად კი ევოლუცია და კულტურა სახელდება.

გენდერული განსხვავების მიზეზი **ევოლუციონისტების** თვალსაზრისით ისაა, რომ მამრი რაოდენობასაა გამოდევნებული, მდედრი კი – ხარისხს. მამაკაცს ყველა კულტურაში ახალგაზრდა პარტნიორი მოსწონს, ხოლო ქალებს მდიდარი, ავტორიტეტიანი და პატივმოყვარე, რათა შთამომავლობა დაცული ჰყავდეთ.

მათ შორის მსგავსება ისაა, რომ ყველა ქვეყნის ქალები და მამაკაცები უპირატესობას კეთილობას, სიყვარულს და ურთიერთზრუნვას ანიჭებენ. მამაკაცები პარტნიორის ღალატის გამო უფრო ეჭ-

ვიანობენ, ქალები კი მაშინ ეჭვიანობენ, როცა მათი პარტნიორი სხვას ემოციურად მიეჯახება. მამაკაცს მამობის უეჭველობა, ხოლო ქალს მზრუნველის გარანტია სჭირდება. ყველა კულტურაში მამაკაცები ასაკით მათზე უმცროსზე, ხოლო ქალები მათზე უფროსზე ქორწინდებიან.

დამოუკიდებლობასა და კონკურენციაში გამარჯვებისაკენ მამაკაცების მისწრაფებასაც ბუნებრივი შერჩევის გენდერული განსხვავებულობით ხსნიან. „მამაკაცისათვის სოციალური მიღწევები იგივეა, რაც ფარშევანგისთვის კული – იგი მას საპირისპირო სქესის მოხიბვლისათვის სჭირდებაო“, – წერს გლენ უილსონი [2].

სქესთა შორის აგრესიის დონე მამაკაცური ჰორმონის, ტესტოსტერონის ფუნქციონირებასთანაა დაკავშირებული. ადრეულ ასაკში ტესტოსტერონი უფრო მეტი რაოდენობით გამოიშვება და ამ პერიოდში აგრესიისაკენ უფრო მეტი მიდრეკილება აქვთ, ხოლო ასაკის მომატებასთან ერთად, ამ ჰორმონის შემცირების გამო, აგრესიულობა კლებულობს.

ევოლუციონიზის კრიტიკოსები აღნიშნავენ, რომ ევოლუციონიზმის პოზიციებიდან შეუძლებელია იმ გიგანტური კულტურული ვარიაციების ახსნა, რასაც კაცობრიობის დიდ ოჯახში აქვს ადგილი.

კულტურალური ახსნა გულისხმობს, რომ გენდერულ განსხვავებულობას ადამიანთა სოციალიზაციის გზით, კულტურა ქმნის.

ბიოლოგიურ შემკვიდრობასთან ერთად ადამიანის განსხვავებულ გარე პირობებთან შეგუების უნარიც აქვს. ადამიანზე ასევე დიდ გავლენას ახდენს სოციალური ზემოქმედება ანუ ის კულტურა, რომელშიც ის ცხოვრობს.

კულტურები კი ერთმანეთისაგან უამრავი რამით განსხვავდება – მეტ-ნაკლები ექსპრესიულობით, სტუმართმოყვარეობით, პუნქტუალურობით, პიროვნული სივრცით და სხვ. კულტურების განსხვავებულობის ერთ-ერთი მთავარი კრიტერიუმია ღირებულებათა სისტემა, რომელიც საზოგადოებაში პირველ რიგში დგას. ესაა ინდივიდუალური თვითკონტროლი თუ საზოგადოებასთან სოლიდარობის მოვალეობა.

თანამედროვე სოციალ-ფსიქოლოგების აზრით, დასავლეთის განვითარებული, ინდუსტრიული ქვეყნებისათვის ინდივიდუალისტური კულტურაა დამახასიათებელი, აზიური განვითარებადისათვის კი მთავარი ღირებულება კოლექტივიზმია.

ინდივიდუალისტები თავის ინდივიდუალურობას იმის წყალობით ინარჩუნებენ, რომ ისინი თავს უფლებას აძლევენ დატოვონ ახლობლები, სამსახური და ეკლესიაც კი, საკუთარი, უკეთესი შესაძლებლობების ძიებაში.

კოლექტივისტურ კულტურებში კი მაღალი ღირებულება ჯგუფური სოლიდარობაა. ამ კულტურებში ზოგჯერ გვარს სახელის წინ წერენ და ამით ხაზი აქვს გასმული სოციალურ იდენტურობას [3]. საკითხავია, გენდერულ როლებს სა-

ფუძვლად კულტურა უდევს, თუ როლები ასახავენ იმ ქცევებს, რაც მამაკაცებს და ქალებს ბუნებრივად ახასიათებთ. გენდერული როლები სხვადასხვა კულტურაში და სხვადასხვა ეპოქებში კულტურის უპირატესი როლის სასარგებლოდ მეტყველებს ანუ გენდერული როლები იმის მიხედვით ნაწილდება, თუ რომელი ქვეყნის კულტურაზე გვაქვს საუბარი, რა არის ამა თუ იმ კულტურაში ღირებული და რა ორიენტაციით ზრდიან ბავშვებს.

3. დასკვნა

ამგვარად, ბიოლოგია და კულტურა ერთიმეორისაგან იზოლირებულად არ არსებობს, რამდენადაც კულტურა ბიოლოგიური მონაცემების საფუძველზე აღმოცენდა.

ლიტერატურა

1. გაფრინდაშვილი რ., ბანძელაძე მ. სოციალური ფსიქოლოგია. თბილისი: ტექნიკური უნივერსიტეტი, 2003.
2. უილიამ გ. როი. გენდერი (საზოგადოებათა შექმნა: ჩვენი სამყაროს ისტორიული კონსტრუირება). კრებული, გენდერის საკითხავი ლიტერატურა, სოციალურ მეცნიერებათა ცენტრი, თბილისი, 2007.
3. კანდის უესტი. გენდერის შექმნა, განსხვავების წარმოქმნა: უთანასწორობა, ძალაუფლება და ინსტიტუციონალური ცვლილება. კრებული, გენდერის საკითხავი ლიტერატურა, სოციალურ მეცნიერებათა ცენტრი, თბილისი, 2007.
4. Майерс Д. Социальная психология. СПб, 1997.
5. Фром Э. Человек как он есть, М., 1947.
6. Игли Э. Представление о равенстве полов. М., 1995.

UDC 301.162

SIMILARITY AND DISCREPANCY BETWEEN SEXES IN GENDER

R. Gaprindashvili

Department of Social Sciences, Technical University of Georgia, 77, Kostava str, Tbilisi, 0175, Georgia

Resume: In accordance with gender examinations similarity and discrepancy between sexes has been determined by evolutionistic and cultural factors. By evolution point of view, difference between a man and a woman is a result of natural selection.

Male is created for fecundation, extension; he is oriented to amount (therefore, we will not waiting for virtue of loyalty by him). But female needs for posterity for more long-term period (carrying of a fetus, breast-feeding ...), That's why she is oriented on quality – strong partner, as posterity will be safe.

Cultural explanation explains gender discrepancy by human beings' socialization (by necessity of adaptation with environment), existence of inter-different cultures. Though, both parties recognize that, biology and culture are not isolated from each other, as far as culture is arisen based on biological data.

Key words: Gender; sex; evolutionistic; cultural; culture.

УДК 301.162

СХОДСТВО И РАЗЛИЧИЕ ПОЛОВ В ГЕНДЕРЕ

Гаприндашвили Р.Г

Департамент общественных наук, Грузинский технический университет, Грузия, 0175, Тбилиси, ул. Костава, 77

Резюме: Согласно гендерным исследованиям, сходство и различие полов определяется эволюционистскими и культуральными факторами.

С эволюционистской точки зрения различие между мужчиной и женщиной является результатом естественного отбора.

Самец создан для зачатия, распространения; он ориентирован на количество (поэтому от него не следует ожидать добродетели верности). Самка же нужна потомству на более длительное время (вынашивание плода, кормление грудью ...) и потому она ориентирована на качество – на сильного партнера, чтобы потомство было защищено.

Культуральное объяснение гендерных различий заключается в социализации людей (необходимости приспособления к окружающей среде), существовании взаимоотличающихся культур. Впрочем, обе стороны признают, что биология и культура не существуют друг от друга изолированно, так как культура возникает на основе биологических данных.

Ключевые слова: гендер; пол; эволюционистский; культуральный; культура.

შემოსვლის თარიღი 14.05.09
მიღებულია დასაბუჯლად 18.06.09

კომპანიის სახელი

შპს 301.162

წინასაარჩევნო პერიოდში პოლიტიკური პარტიების წინაშე მდგარი ამოცანები და განსახორციელებელი პროექტები

ქ. ჯიჯეიშვილი, შ. სანაძე*

საზოგადოებრივ მეცნიერებათა დეპარტამენტი, საქართველოს ტექნიკური უნივერსიტეტი, საქართველო, 0175, თბილისი, კოსტავას 77

E-mail: Sanadze_Shio@yahoo.com

რეზიუმე: წინასაარჩევნო კამპანია – ის პერიოდია, როდესაც საარჩევნო სუბიექტები კონკრეტული პოლიტიკური მიზნების მისაღწევად, დროსა და სივრცეში ავლენენ მთელ თავის პოტენციალს – უნარს, მოახერხონ ადამიანური და ფინანსური რესურსების მობილიზება, თანამიმდევრულად გამოიყენონ პროცედურების, მოღვაწეობის ხერხებისა და წესების ერთობლიობა. არჩევნებში მიღწეული შედეგი ჩამოთვლილი ქმედებების რეალიზების ოპტიმალურობის და ეფექტურობის პირდაპირპროპორციულია. იმისათვის, რომ პოლიტიკურმა პარტიამ არჩევნებში წარმატებას მიაღწიოს, აუცილებელია გარკვეული პროექტების განხორციელება, რომელთა გარეშე საარჩევნო კამპანია სრულყოფილად არ მიგვანჩნია. ეს პროექტებია: პარტიაში ძლიერი და ცნობადი სანდო სახეების ყოფა; ქვეყნის სტრატეგიული განვითარების გეგმის შემუშავება; საზოგადოების ქვეცნობიერებაში არსებული პოლიტიკური ძალისხან მფარველ-პარტნიორის მოთხოვნილების დაკმაყოფილება; მთარაობისათვის მასობრივი სახიანათის მიცემა; “სამოქალაქო განათლების ცენტრის” ფუნქციონირება; ელექტორატზე ირიბი ზემოქმედება და სხვ.

საკვანძო სიტყვები: საარჩევნო სუბიექტის იმიჯი; სტრატეგიული განვითარების გეგმა; ტექნოლოგიური მიდგომა – ფარული მართვა; სამოქალაქო განათლების ცენტრი; წინასაარჩევნო კამპანია ქვემოლან.

1. შესავალი

დავაკვირდით რა ბევრი პოლიტიკური პარტიის, ბლოკის თუ მაჟორიტარი დეპუტატობის კანდიდატების წინასაარჩევნო კამპანიას, გაგვიჩნდა უკმარისობის შეგრძნება – იქმნება შთაბეჭდილება, რომ ზოგიერთი მათგანი, მატერიალური რესურსების ეკონომიის მიზნით, ცდილობს საკუთარი ძალებით, პოლიტიკურ მეცნიერებათა ექსპერტების გარეშე, გადალახოს რუბიკონი და ამ დროს უშეგებს ელემენტარულ შეცდომებს. არჩევნების შედეგები ნათლად მეტყველებს ხელისუფლებაში მატერიალური და, აქედან გამომდინარე, ექსპერტული რესურსების არსებობაზე, ხოლო ოპოზიციაში – ამ რესურსების სიმწირეზე. თუ გამოვალთ აუცილებელი და საკ-

მარისი პირობის მიდგომიდან, ჩვენ მიერ მოცემული რეკომენდაციები საკმარისი არ არის იმისათვის, რომ პოლიტიკურმა ძალამ არჩევნებში გამარჯვებას მიაღწიოს (ეს სტატიისათვის გამოყოფილ სივრცეში ვერ ჩაეტევს). თუმცა საჭიროა აუცილებელი მოქმედებები, რომელთა განხორციელების გარეშე ფიასკო გარდაუვალია.

2. ძირითადი ნაწილი

პოლიტიკური პარტიის წინაშე დგას რამდენიმე უპირველესად გადასატრეული ამოცანა:

1. ძლიერი და ცნობადი სახეები. პოლიტიკურ პარტიას ესაჭიროება ძლიერი და ცნობადი სახეები იმდენი მაინც, რომ ნებისმიერ გადაცემაში თუ თოქ-შოუში იყოს დაფიქსირებული არა მარტო პარტიის თავმჯდომარის, არამედ მისი გუნდის წევრების პიროვნება, ლოგიკა, სამართლიანობა, სიძლიერე, გონება და ინტელექტუალური პოტენციალი. ეს მოსახლეობაში პარტიის იმიჯს აამაღლებს და გაამყარებს. ალბათ, გახსოვთ, რომ ერთი პერიოდი “ლეიბორისტულ პარტიას” საკმაოდ მაღალი რეიტინგი ჰქონდა, მაგრამ ყოველთვის წამოაძახებდნენ, რომ მას არ ჰყავდა ძლიერი სახეები, ხოლო “დემოკრატები” როგორ “კეკლუცობდნენ” თავისი გუნდის შემადგენლობის ცნობადობით. აუცილებლად გვესახება მინიმუმ 5-10 სახე მაინც, რომლებიც ბიოგრაფიით ჰაბიტუსით, გონებით, სამართლიანობით, მსჯელობისა და მოქმედების თანამიმდევრულობით, კომპეტენტურობით, არაკორუმპირებულობით მოხიბლავს ელექტორატს და დაარწმუნებს პარტიის არაალტერნატიულობაში. ამისათვის პარტიის წინაშე უნდა დადგეს ამოცანა, რომ საჭიროა ასეთი ადამიანების “გადმოხიზვა” (ტრადიციული დემოკრატიულ ქვეყნებში მიღებული მეთოდები) და პარტიასთან შეერთება ან/და აუცილებელია მათი შექმნა – პოლიტიკოსისათვის აუცილებელი უნარ-თვისებების ასათვისებელ ტრენინგებზე საკუთარი კადრების გაგზავნა ან ფსიქოლოგების მოწვევა, რომლებიც პარტიის წევრებს დაეხმარებიან კამათის, არგუმენტების გამოყენების, დარწმუნების, მოტივირების საკუთარი აზრის ლოგიკურად გამოთქმის და ა.შ. უნარის დაუფლებაში (რაც უფრო გაამყარებს პარტიის სტრუქტურას, გაზრდის გუნდის შეკვრა-შეჭიდულობას და პერსონალის მოტივაციის ფუნქციაც ექნება);

2. ქვეყნის სტრატეგიული განვითარების გეგმის შემუშავება. ქვეყნის სტრატეგიული განვითარ-

რების გეგმის შესრულებად სხვადასხვა დარგის ექსპერტთა მოწვევა. ამავე დროს უნდა შეიქმნას ამ გეგმის ორი ვარიანტი: ა) საზოგადოების ფართო ფენებში სოციალური გამოკვლევის გზით აპრობაციის; ბ) ექსპერტთათვის დისკუსიის ფორმატში განსახილველად.

3. კონკრეტული პროექტების შედგენა-შესრულება. მოსახლეობის მოთხოვნის საფუძველზე კონკრეტული პროექტების შედგენა-შესრულება. სოციოლოგიური გამოკითხვების საშუალებით მოთხოვნის დადგენა – მოსახლეობის დაკვეთის მიღება და შესრულება;

4. საზოგადოების ქვეცნობიერებაში არსებული პოლიტიკური ძალისგან მფარველ-პარტნიორის მოთხოვნილების დაკმაყოფილება. აქ იგულისხმება ორი რამ: 1. საზოგადოებაში არსებობს გარკვეული პოლიტიკური ძალისგან მფარველობის სურვილი. რა თქმა უნდა, ოპოზიციური პოლიტიკური ძალის შესაძლებლობის ფარგლებში გასაკეთებელ ძალისხმევას სხვა ფასი აქვს მისი შეზღუდულობის გამო. ამომრჩევლებისაგან თავისთავად წამოვა აზრი: "ეხლა ასე ცდილობენ და ხელისუფლებაში მოსვლის შემდეგ რაღას იზამენ". 2. მოსახლეობის ფართო ფენებში პოლიტიკის სფეროში არსებული ინტელექტუალური ამბიციის დაკმაყოფილება და ამ გზით მოსახლეობის პარტიასთან თვითიდენტიფიკაციის გამოწვევა. ეს ნიშნავს მოსახლეობისგან იდეების ამოკრებას (აუცილებლად სააგენტო უფლებების გათვალისწინებით), ამ იდეების აგრეირების გზით პოსტულატებისა და გეგმების შემუშავება.

5. ანალიტიკური სამსახურის შექმნა-ფუნქციონირება. ელექტორატის ტიპის დადგენა და ანალიზი – თუ რატომ არჩია ამა თუ იმ დროს ელექტორატმა ესა თუ ის პოლიტიკური სუბიექტი, უპირატესობის მინიჭების შესახებ გადაწყვეტილების მიღების მოტივაცია. მახასიათებელი დინამიკის შედგენა და დინამიკურობის ლოგიკის დადგენა.

6. მოძრაობისათვის მასობრივი ხასიათის მიცემა. უნდა გამოცხადდეს ის პრიორიტეტები (იდეოლოგია), რომელიც არის მიზნების, ინტერესების რეალიზაციის თეორიულ-აზრობრივი მყარი სისტემა, რომელიც აისახება საპროგრამო დოკუმენტებში, სხვადასხვა ხასიათის მანიფესტებსა და განცხადებებში[1]; როგორ უნდა განზოგადდეს და გააზრებულ იქნეს ქვეყანაში და მის გარეთ მიმდინარე პოლიტიკური პროცესები, რომლებიც ზეგავლენას მოახდენს ჩვენი მოქალაქეების კეთილდღეობაზე – იდეოლოგია. აუცილებელია პარტიას ჰქონდეს გარკვეული დანიშნულება – მოსახლეობის თვალში დამოუკიდებელ პოლიტიკურ სუბიექტად არსებობის გამართლება. იდეოლოგიზაცია არ უნდა ნიშნავდეს აზრთა და შეხედულებათა შინაგან შეზღუდვას. პარტიის პოლიტიკური ორგანიზაცია უნდა შეიქმნას პოლიტიკური და იდეოლოგიური თანხმობისა და თანამშრომლობის საფუძველზე,

რაც არ გამორიცხავს პოლიტიკურ მოსახრებათა თავისუფლებას. პოლიტიკურ პარტიას მოქნილობისათვის ესაჭიროება იდეოლოგიური პლურალიზმი, იდეოლოგიური თანხმობა და შიდა-ორგანიზაციული პოლიტიკური სოციალიზაცია, რის პირობებშიც უნდა შემუშავდეს და გამოვლინდეს საერთო ორგანიზაციული იდეოლოგიური შეხედულებანი;

7. პროექტი “სამოქალაქო განათლების ცენტრი”. ჩვენი აზრით, საზოგადოებრივ აზრზე დადებითად იმოქმედებს იმისი ცოდნა, რომ ესა თუ ის პარტია ეხმარება მოქალაქეს განსაზღვრული შინაარსის ინფორმაციის მიღებასა და აღქმაში. ეს არის წინაარჩევნო კამპანიის ერთ-ერთი ამოცანა [2], მაგრამ მაინცაღამინც წინასაარჩევნო პერიოდის აქტიურ ფაზაში მისი ჩატარება არაა რეკომენდებული, რადგანაც მოსახლეობას ამ დროს ისედაც ზედმეტი ინფორმაცია მიეწოდება – ხდება მათი “ინფორმაციული გადაღლა”. ხანდახან ზედმეტი ინფორმაცია იწვევს უკურეაქციას და მიმდებისგან საწინაამდგომარეობის ვიდეო, განსაკუთრებით გარდამავალი ეტაპის საზოგადოებაში.

ამ პროექტის შემადგენელი ნაწილებად მოვიხარებთ: ა) ელექტორალურ განათლებას. ელექტორალური – სოლიდარული პასუხისმგებლობის საზოგადოების არსი და რაობა, მის მიერ გადაწყვეტილების მიღებისათვის აუცილებლად გასათვალისწინებელი ფაქტორები, წინასაარჩევნო პერიოდში საარჩევნო სუბიექტებთან ურთიერთობისათვის საჭირო ნიშან-თვისებების ქონა და ა.შ.; ბ) ყოველდღიურ სიტუაციებთან გამკლავება. სახელმწიფო ორგანოებთან ურთიერთობა. უნდა მოხდეს ფოკუსჯგუფების დახმარებით პრობლემის შესწავლა, დამუშავება და, რაც მთავარია, მოსახლეობის აქტიური ფენის გამოყოფა და მათთან უშუალო ფორმალური და არაფორმალური ურთიერთობების ჩამოყალიბება.

8. პროექტი “წინასაარჩევნო კამპანია ქვემო-დან (პროფესიონალი ინტერვიუერ-აგიტატორების მხრიდან)”. თბილისის მაგალითზე თუ ნებისმიერი პარტიის მოსახლეობასთან წინასაარჩევნო მუშაობას გავანალიზებთ, სურათი შემდეგია: ქალაქი დაყოფილია რაიონებად, უბნებად, ქვეუბნებად, კვარტალებად და კორპუსებად. რაიონებს ჰყავთ თავმჯდომარეები, უბნებს – კოორდინატორები, კვარტალებს – მიკროკოორდინატორები, ხოლო კორპუსებში დადიან აგიტატორები. ყველა ეს თანამდებობა ანაზღაურებადი და მისი რიცხობრივი მაჩვენებელი პირდაპირპროპორციულია ამა თუ იმ პარტიის ფინანსური სიძლიერისა (სხვადასხვა პარტიაში შემოსხენებული ვაკანსიებს სხვადასხვა სახელი ჰქვია). ასეთი მუშაობის სტილი, ჩვენი აზრით, არაეფექტურია, რადგან “ეს პარტიული აქტივი”, უმრავლეს შემთხვევაში (თითქმის ყველა), დანიშნულია დამნიშნავ-შემრჩევის ახლობლობის პრინციპით და არა პროფესიული ნიშნით. ასეთი

მიდგომა გასაგები და გამართლებულია, რადგანაც არჩევნების დროს ყოველნაირი ხერხებით ცდილობენ მეტოქის ჩაძირვას (აქტუალურია ნიკოლო მაკიაველის პრინციპი: მიზანი ამართლებს საშუალებას). ძალიან ხშირია ხალხის შეგზავნა-შემოგზავნა, ასევე სხვა ტექნოლოგიები, ამიტომაც ზედმეტი თავის ტკივილის ასაცილებლად სამუშაოდ იწვევენ ახლობლებს, თუმცა ამით ახალ თავსატეხს იჩენენ, რადგანაც: ყველა ახლობელი როდია სანდო; ყველა უცხო როდია აგენტი; ახლობლები ძალიან ხშირად საერთოდ არ არიან კომპეტენტურნი; ახლობლებს არა აქვთ პასუხისმგებლობის გრძნობა და საქმისადმი პროფესიული დამოკიდებულება – მუშაობის მოთხოვნილება, საკუთარი თავის გამოცდის ძლიერი სურვილი; დაბოლოს, რაც მთავარია, არაკვალიფიციური კადრის მიერ გაკეთებული (ხშირად ცუდი) რეკლამა ყველაზე ძლიერი ანტირეკლამაა. რესპოდენტები, არცთუ ისე იშვიათად, ამა თუ იმ პარტიის ანტიპატიის მიზეზად ასახელებენ ამ პარტიის იმ წარმომადგენლებს, რომლებიც მათთვის მიუღებელია. მოსახლეობის გარკვეულ კატეგორიას, რომლებსაც უშუალო შეხება აქვთ არა პარტიის აქტივთან, არამედ ე.წ. მოსიარულეებთან, ხშირად (არაიშვიათად) პარტიას მათით აფასებენ.

მოგესხენებათ საქართველოში ძალიან დიდი მნიშვნელობა ენიჭება არაფორმალურ ურთიერთობებს, ამიტომ შეიძლება გამართლებულიც იყოს ეს არაფორმალურ-ახლობლური ურთიერთობის პრინციპზე დაყრდნობილი წინასაარჩევნო აგიტაცია. კი, ბატონო, მისაღებია, მაგრამ აღნიშნული მეთოდის კრიტიკული ანალიზის და დაწვრილებით განხილვის შედეგად იხატება შემდეგი სურათი: წარმოიდგინეთ თქვენთან მოდის მეზობელი (მეგობარი, ნათესავი და ა.შ.), რომლის ხათრიც გვაქვს და გვთხოვს ხმა მივცეთ ამა თუ იმ პოლიტიკურ სუბიექტს და თანხმობა სათანადო ბლანკზე ხელისმოწერით დაუდასტუროთ. შემდეგ მოგვმართავს მეორე ახლობელი, რომელიც სულ სხვა პოლიტიკური სუბიექტის ინტერესებს ემსახურება და ისიც გვთხოვთ თანხმობის ნიშნად ხელი მოუწეროთ მისთვის სასურველ ბლანკს. ჩვენც, ჩვენი ხასიათიდან გამომდინარე, უარს ვერ ვეუბნებით, რა თქმა უნდა, ხომ არ ვაწყენინებთ (შეიძლება კონკრეტულმა პიროვნებამ ურყოს ეს, მაგრამ მიუხედავად ამისა, ასეთი ფაქტები ძალიან ხშირად შეგვხვედრია)?! დიას, გასათვალისწინებელია ის ფაქტი, რომ თქვენ მხოლოდ ერთი კაცის ხათრი არ გაქვთ, არამედ ამათგან ერთი ავტორიტეტული ადამიანი, როგორც წესი, შეიძლება იყოს მეგობარიც, ნათესავიც, მეზობელიც და ა. შ., ე.ი. გამოდის, რომ ერთი და იმავე პიროვნების მიერ ხელმოწერილი, თანხმობის დამადასტურებელი, ბლანკი აქვს ერთდროულად რამდენიმე კონკურენტ პოლიტიკურ სუბიექტს, რომლებიც ამ ამომრჩევლებს საკუთარ ელექტო-

რატად მოიაზრებენ. აქედან გამომდინარე, მთლიანად ინგრევა წინასაარჩევნო სტრატეგია. თუ პარტიის აპარატის პასუხისმგებელ პირებს ჰყოფნით პროფესიონალიზმი, ისინი სათანადო ტექნოლოგიით გადაამოწმებენ ხელმოწერილი ბლანკების საიმედოობას, მაგრამ ზუსტად აქ არის “ძაღლის თავი დამარხული”, რომ ხშირად მოწმდება შემსრულებლების ან მათი ახლობლების მიერ. საერთო ჯამში ადგილი აქვს ცრუ ინფორმაციების ერთობლიობას, ვინაიდან დაქირავებულები ჰყავთ არაპროფესიონალები, რადგან ამაზე პარტიები აკეთებენ ეკონომიას და იღებენ კიდევაც შესაბამის შედეგს. მართალია, არის ამ მეთოდში (ახლობლურ-ნათესაურ) რაღაც რაციონალური (განსაკუთრებით, ელექტორატის გაკვეთილი ტიპოლოგიიდან გამომდინარე) და მისი მთლად უარყოფა არ შეიძლება, მაგრამ მხოლოდ მასზე დაყრდნობაც არამიზანშეწონილია, მეტიც, უნდა არსებობდეს თავისუფალი აგენტის ინსტიტუტი, რომელიც მთელი ქალაქის თუ რესპუბლიკის მასშტაბით მოაგროვებს საახლობლო ელექტორატს, ჩვენი ელექტორალური განათლების არსებული დაბალი დონიდან და ეთნოფსიქოლოგიიდან გამომდინარე, ეს ინსტიტუტი ჯერ კიდევ იმუშავებს, მაგრამ, სამოქალაქო სოლიდარული პასუხისმგებლობის საზოგადოების და ამომრჩეველთა სოციალიზაციის შედეგად მათი ელექტორალური კულტურის ზრდის შემდეგ, ასეთი ფაქტები ეტაპობრივად მოიკლებს. სანამ ეს ასე არ არის, ეს პროექტი იმუშავებს და ნებისმიერი პოლიტიკური სუბიექტისათვის მასზე უარის თქმა დიდი ფუფუნებაა, მაგრამ ამას უცილებლად უნდა ახლდეს პოლიტიკური სუბიექტის მხრიდან მონაცემების დამოუკიდებელი კონტროლი.

ყოველივე ზემოთქმული აქტუალურია წინასაარჩევნო კამპანიის დაგეგმვის დროს, ჩვენი აზრით, ეფექტური იქნება ამ სფეროში ნოვაცია, მეთოდი, რომელიც არ ეწინააღმდეგება განხილულ ახლობლობის პრინციპს. უპირანი იქნებოდა პროფესიონალი აგიტატორების ინსტიტუტის შემოღება, რომლებსაც განვლილი ექნებათ გარკვეული ტრენინგები და რომლებიც უნდა ფლობდნენ შემდეგ პროფესიულ უნარ-ჩვევებს: კამათის ხელოვნებაში არგუმენტების გამოყენება, კონსენსუსის მიღწევა, მოკამათის საკუთარ აზრზე გადმოყვანა და ა.შ. ამავე დროს, აუცილებელია სოციოლოგიური გამოკითხვების ჩატარების დროს ირიბი ზემოქმედების (კონკრეტული სოციოლოგიური გამოკვლევის შესაძლებლობა [3]) მოხდენის პრინციპის გამოყენება. ეს მეთოდი ძალიან ეფექტურია და მისი სათანადოდ განხორციელების შემთხვევაში სანდოობის მხრივ ბადალი არ მოეძებნება.

3. დასკვნა

წინასაარჩევნო კამპანია ძალიან რთულია და კომპლექსურ მიდგომას მოითხოვს. აუცილებე-

ლია მოვლენებისადმი ტექნოლოგიური დამოკიდებულება (ტექნოლოგიური დამოკიდებულება მოითხოვს არა ლოგიკურ გააზრებას, არამედ პრაქტიკულ პასუხს [4]). ჩვენი აზრით, ზემოთ ჩამოთვლილი რჩევები არ არის საკმარისი არჩევნებში წარმატების მისაღწევად, თუმცა ისინი ის აუცილებელი პროცედურებია, რომელთა განხორციელების გარეშე წარმოუდგენელია სრულყოფილი საარჩევნო კამპანიის ჩატარება. რა თქმა უნდა, 5-გვერდიან სტატიაში შეუძლებელია საარჩევნო სუბიექტებისათვის სრულყოფილი რეკომენდაციის მიცემა, თუმცა დაკვირვებული თვალი მისთვის საინტერესოს და ახალს აუცილებლად შენიშნავს.

ლიტერატურა

1. Шейнов В. П. Пиар белый и черный. Технология скрытого управления людьми. Москва: АСТ: Минск: ХАРВЕСТ, 2005.
2. Социология: теория, методы, маркетинг. Институт социологии НАН Украины, 2002.
3. ბერძენიშვილი ა. პოლიტიკური სოციოლოგია. სალექციო კურსი. თბილისი: მერიდიანი, 2000.
4. მაცაბერიძე მ. თანამედროვე პოლიტიკური პროცესი წარმოუდგენელია პოლიტიკური ტექნოლოგიის გარეშე // პოლიტიკური ტექნოლოგიები, თბილისი, 2001, №1.

UDC 301.162

THE PROBLEMS AND EXECUTABLE PROJECTS FOR POLITICAL PARTIES IN PRE-ELECTION CAMPAIGN

K. JiJeishvili, Sh. Sanadze

Department of Social Sciences, Technical University of Georgia, 77, Kostava str, Tbilisi, 0175, Georgia

Resume: Pre-election campaign is the period, when the electing subjects to reach specific political purposes, spend their potential, ability to mobilize human and financial resources, sequentially use procedures, leading methods and unity of rules.

The results achieved in the elections are in direct proportion with mentioned actions realization optimality and efficiency. To succeed in elections a political party has to implement several projects without which the election campaign will not be considered adequate. These projects are: strong and outstanding persons Invitation to the party; strategic country development plan ; subconscious peoples' demand to provide protector-partner from existing political force; mass movement; "Civil Educational Center" function; counteraction on electorate and etc.

Key words: image of electing subjects; strategic development plan; technological approach-secret management; centre of civil education; pre-election campaign.

УДК 301.162

ЗАДАЧИ И ПРОЕКТЫ, СТОЯЩИЕ ПЕРЕД ПОЛИТИЧЕСКИМИ ПАРТИЯМИ В ПРЕДВЫБОРНЫЙ ПЕРИОД

Джиджеишвили К.М., Санадзе Ш.Н.

Департамент общественных наук, Грузинский технический университет, Грузия, 0175, Тбилиси, ул. Костава, 77

Резюме: Предвыборная кампания является тем периодом, когда избираемый субъект для достижения конкретных политических целей использует весь свой потенциал, мобилизуя как человеческие ресурсы, так и финансовые, последовательно используя мероприятия, методы руководства и целостность правил. Успехи, достигнутые в перечисленных действиях, прямо пропорциональны методам их оптимизации и эффективности. Для обеспечения успеха на выборах политическая партия должна осуществить реализацию проектов, без которых избирательная кампания не будет считаться полноценной. Вот перечень проектов, необходимых для реализации: наличие в партии известных и сильных личностей; разработка стратегического плана развития страны; удовлетворение в необходимости предоставления покровителя-партнёра, возникшего в подсознании народа, от действующей политической силы; превращение политических движений в массовый характер; функционирование Центра гражданского образования, противодействие на электорат и т.д.

Ключевые слова: план развития страны; удовлетворение в необходимости предоставления покровителя-партнёра, возникшего в подсознании народа, от действующей политической силы; превращение политических движений в массовый характер; функционирование Центра гражданского образования; противодействие на электорат и т.д.

შემოსვლის თარიღი 28.04.09
მიღებულია დასაბუჯლად 18.06.09

ავტორთა საძიებელი

- აბულაძე ი. 48, 52
 არაბიძე გ. 19
 არაბიძე მ. 19
 ბაკურაძე ტ. 110
 ბალამწარაშვილი ზ. 123
 ბაციკაძე თ. 9
 ბელთაძე გ. 66
 ბერაძე გ. 41
 ბერძნიშვილი ნ. 92, 96
 ბროკიშვილი მ. 37
 ბურდულაძე ა. 110
 ბურდული ი. 143, 148
 გაბრიჩიძე ი. 57
 გაბრიჩიძე ვ. 57
 გამყრელიძე ნ. 161, 166
 გასიტაშვილი ზ. 81, 86
 გაფრინდაშვილი რ. 171
 გელაშვილი ი. 123
 გვეტაძე რ. 41
 გითოლენდია ბ. 106
 გიუაშვილი მ. 25
 თათარიშვილი ვ. 57
 ირემაძე ი. 60
 კამკამიძე კ. 57
 კვესელავა ქ. 81, 86
 კიკნაძე ნ. 44
 კობიაშვილი ა. 153
 მალრაძე მ. 110
 მახარაძე ლ. 37
 მებონია ს. 44
 მიქაუტაძე მ. 44
 მკალავიშვილი ნ. 41
 მოღებაძე შ. 123
 მღებრიშვილი ს. 119
 მჭედლიშვილი გ. 37
 ნარიმანიშვილი მ. 123
 ნემსაძე შ. 25
 ნიუარაძე ჯ. 9
 სადალაშვილი ე. 119
 სანაძე შ. 174
 სუთიძე ლ. 114
 სტამბოლიშვილი ს. 34
 ტატურაშვილი გ. 37
 ტყემალაძე რ. 123
 ქიტიაშვილი ნ. 30
 ქუთათელაძე რ. 153
 ქურსული მ. 60
 ყანჩაველი ნ. 48
 შაინიძე ლ. 41
 შაფაქიძე ე. 37
 შილაკაძე მ. 114
 შიშინაშვილი მ. 110
 ჩიქვინიძე ი. 157
 ჩიხრაძე რ. 34
 ჩიხრაძე შ. 34
 ჩხაიძე ნ. 60
 წვერავა ვ. 48, 52
 ჭიჭაღუა პ. 15
 ჯიჯეიშვილი ქ. 174
 ჯიქია თ. 34
 ჯიშკარიანი თ. 19
 ხართიშვილი მ. 81, 86
 ხიდაშელი ნ. 41
 Abramishvili G. 100
 Arav B. 100
 Ben Chaim M. 100
 Brand M. 100
 Iosebidze D. 100
 Долидзе М. 135
 Куртанидзе П. 139
 Мгебришвили Н. 135, 139
 Тедешвили Л. 127, 131
 Шарашенидзе Г. 135, 139
 Шарашенидзе С. 135, 139

ავტორთა საყურადღებოდ!

საქართველოს ტექნიკური უნივერსიტეტის სამეცნიერო შრომების [კრებული](#) არის რეფერირებული პერიოდული გამოცემა, რომელიც გამოიცემა წელიწადში ოთხჯერ (პირველი ნომერი მოიცავს პერიოდს 1 იანვრიდან 31 მარტამდე, მეორე ნომერი - 1 აპრილიდან 30 ივნისამდე, მესამე ნომერი - 1 ივლისიდან 30 სექტემბრამდე და მეოთხე - 1 ოქტომბრიდან 31 დეკემბრამდე).

კრებულის დანიშნულებაა მეცნიერების განვითარების ხელშეწყობა, მეცნიერთა და სპეციალისტთა მიერ მოპოვებული ახალი მიღწევების, გამოკვლევათა მასალებისა და შედეგების ოპერატიულად გამოქვეყნება.

სტატიების მიღება შესაძლებელია ქართულ, რუსულ და ინგლისურ ენებზე (ქვეყნდება ორიგინალის ენაზე).

ავტორს შეუძლია მხოლოდ ორი სტატიის მოწოდება.

სტატიის გამოქვეყნება უფასოა.

სტატიის ავტორთა რაოდენობა 5-ს არ უნდა აღემატებოდეს.

კრებულში ქვეყნდება სტატიები მეცნიერული კვლევების ახალი შედეგების შესახებ შემდეგი თეორიული და გამოყენებითი დარგების მიხედვით:

- მშენებლობა
- ენერგეტიკა, ტელეკომუნიკაცია
- სამთო-გეოლოგია
- ქიმიური ტექნოლოგია, მეტალურგია
- არქიტექტურა, ურბანისტიკა, დიზაინი
- ინფორმატიკა, მართვის სისტემები
- სატრანსპორტო, მანქანათმშენებლობა
- ჰუმანიტარულ-სოციალური

- ნაგებობების, სპეციალური სისტემებისა და საინჟინრო უზრუნველყოფის ინსტიტუტი.

გთავაზობთ სამეცნიერო სტატიის გაფორმების წესს:

- ნაშრომის მოცულობა განისაზღვრება A4 ფორმატის ქაღალდის 1,5 ინტერვალით ნაბეჭდი 5-7 გვერდით (მინდვრები 2 სმ) ნახაზების, გრაფიკების, ცხრილების და ლიტერატურის ჩამონათვალთ;
- სტატია შესრულებული უნდა იყოს DOC ფაილის სახით (MS-Word) ჩაწერილი ნებისმიერ მაგნიტურ მატარებელზე;
- ქართული ტექსტისთვის გამოიყენეთ Acadnux შრიფტი, ზომა 12;
- ინგლისური და რუსული ტექსტის შრიფტი - Times New Roman, ზომა 12;
- სტატიის თავი უნდა შეიცავდეს შემდეგ ინფორმაციას:
 - უაკ-ს;
 - ავტორის/ავტორების სახელს, მამის სახელს, გვარს;
 - ავტორის/ავტორების ელექტრონული ფოსტის მისამართს;
 - დეპარტამენტის დასახელებას;
 - საკვანძო სიტყვებს სამივე ენაზე.
- სტატიაში ქვესათაურებით გამოკვეთილი უნდა იყოს შესავალი, ძირითადი ნაწილი და დასკვნა;
- ნახაზების ან ფოტოების კომპიუტერული ვარიანტი შესრულებული უნდა იყოს TIF ფორმატში გარჩევადობით 150 dpi;
- სტატიას უნდა ახლდეს რეზიუმე ქართულ, რუსულ და ინგლისურ ენებზე;
- სტატია შედგენილი უნდა იყოს წიგნიერად სწორმეტყველებისა და ტერმინოლოგიის დაცვით, სტილისტური და ტექნიკური შეცდომების გარეშე;
- ავტორი/ავტორები პასუხს აგებს/აგებენ სტატიის შინაარსსა და ხარისხზე.

გთავაზობთ სტატიის წარმოდგენისთვის საჭირო დოკუმენტაციის ჩამონათვალს:

- ერთი რეცენზია;
- რეცენზენტის CV;
- რეცენზენტის მიერ წარმოდგენილი სამეცნიერო ნაშრომის შესაბამის სპეციალობაში შესრულებული 2 ნაშრომის ქსეროასლი (მონოგრაფია - სატიტულო გვერდი, სარჩევი. სამეცნიერო სტატია - კრებულის სატიტულო გვერდი, სტატიის პირველი გვერდი, სარჩევი).

რედაქტორები: ე. გიორგაძე, დ. ქურიძე, მ. პრეობრაჟენსკაია
კომპიუტერული უზრუნველყოფა: ხ. უნგიაძის, ე. ქარჩავასი

გადაეცა წარმოებას 02.06.2009. ხელმოწერილია დასაბეჭდად 14.12.2009. ბეჭდვა
ოფსეტური. ქალაქის ზომა 60X84 1/8. პირობითი ნაბეჭდი თაბახი 12. ტირაჟი 100 ეგზ.
შეკვეთა №

საგამომცემლო სახლი „ტექნიკური უნივერსიტეტი“, თბილისი, კოსტავას 77

