

მიხედეთ მინას; მინა დაგაპურებთ და გავათმობთ თქვენ!

ჩილა—ქ

Agrò News.ge

New სტალი **ეკონომიკური**

# საქართველო



სამეცნიერო-საინფორმაციო ჟურნალი

№4 (115), აპრილი, 2022

## ფურის საწველი აპარატი

ფურის საწველი აპარატი გაგიმარტივებთ წველის პროცესს. მარტივია გამოსაყენებლად. არ აფუჭებს ტურს.



ამცირებს დაავადებების წარმოქმნის რისკებს (მასტიტებს). უზრუნველყოფს რძის მაღალ ჰიგიენურ მარვენებელს.

როქი



აგრიქულა

დაგვიკავშირდით: 597 873 407





LAND O'LAKES

VENTURE 37



# ადგილობრივი მესაქონლეობის განვითარების პროექტი

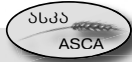
## "ინვესტირება უვნებელ და ხარისხიან მესაქონლეობაში" (SQIL) შედეგა 6 კომპონენტისგან:

- 1 *ხდისა და ხოხცის სექტორის ბაზაზე  
ხედმისაწვდომობის ზედა*
- 2 *სანიტაჟური და ფიტოსანიტაჟური სტანდარტების  
ზედა*
- 3 *წახმოების შემდგომი დამუშავება და შენახვა*
- 4 *სუხსათის უვნებლობის პოდიტიკის  
განვითარების მიზნით შესაძლებლობების ზედა*
- 5 *ფინანსური სეჟისებთან ხედმისაწვდომობის ზედა*
- 6 *პროდუქტიულობის ზედა*



პროექტის შესახებ მეტი ინფორმაციის მისაღებად,  
დაგვიმგზობრდით FACEBOOK გვერდზე: "ინვესტირება  
უვნებელ და ხარისხიან მესაქონლეობაში - SQIL GEORGIA"

პროექტს „ინვესტირება უვნებელ და ხარისხიან მესაქონლეობაში“ (SQIL) ახორციელებს ამეიკული  
ოიგანიზაცია Land O'Lakes Venture37, საქართველოს ფეხმეხთა ასოციაციასთან პაიგნიოხობით,  
ამეიკის სოფლის მეუხნეობის დეპაიგამენტის (USDA) ფინანსური მხაიგაჭეხით.



**ახალი აგრარული  
საქართველო**  
AKHALI AGRARULI SAQARTVELO

(New Agrarian Georgia)

ყოველთვიური სამეცნიერო-  
საინფორმაციო ჟურნალი.

Monthly scientific-informative magazine  
აპრილი, 2022 წელი.

№4 (115)

**სარედაქციო კოლეგია:**

შოთა მაჭარაშვილი (მთ. რედაქტორი),  
ნუგზარ ებანიძე, მიხეილ სოხაძე, ნესტან  
გუგუშვილი, თამარ სანიძე, რუსუდან  
გიგაშვილი (კონსულტანტი), თეონა ნოზაძე,  
ნუგზარ ოქროპირიძე, ნოდარ ბრეგვაძე,  
გიორგი ბარისაშვილი (მეცნიერება-  
მედიკინის რედაქციის რედაქტორი),  
ნატო ჯაბინძე, დავით ბირვაძე (რედაქტორი),  
მალხაზ ხაზარბეგიშვილი  
(ელ. ჟურნალ agronews.ge-ს კონსულტანტი)  
თამთა გუგუშვილი (ანგლ. ვერს. რედაქტორი),  
editor of English version Tamta Gugushvili

**სამეცნიერო საბჭო:**

აკადემიკოსები, მეცნიერებათა  
დოქტორები, პროფესორები:  
რევაზ მახარობლიძე (თავმჯდომარე),  
გურამ ალექსიძე, გივი ჯაფარიძე,  
ზაურ ფუტყარაძე, ნოდარ ჩხარტიშვილი,  
ნუგზარ ებანიძე, პაატა კოლუაშვილი,  
ელგუჯა შაფაქიძე, ზვიად ბრეგვაძე,  
ელგუჯა გუგუშვილი, გოგოლა მარგველაშვილი,  
ანა გულბანი, ლევან უჯმაჯურიძე,  
ადლო ტყემელაშვილი, ნატო კაკაბაძე,  
კუკური ძერია, კახა ლაშვი, ჯემალ  
კაციტაძე, ნუკრი მემარნიშვილი,  
ნიკოლოზ ზაზაშვილი, მიხეილ ჭიჭაყუა,  
დავით ბოსტაშვილი, რეზო ჯაბინძე,  
იოსებ სარჯველაძე, თენგიზ ყურაშვილი,  
ანატოლი გიორგაძე, ზურაბ ლოლაძე,  
კობა კობალაძე.

**დაკავშირდეთ გიორგი მასისურაძემ**

ჟურნალი ხელმძღვანელობს  
თავისუფალი პრესის პრინციპით.  
The journal acts in accordance with  
the principles of free press.  
© საავტორო უფლება დაცულია.  
All rights reserved.

საქართველოს ეროვნული ბიბლიოთეკა  
„ივერიელი“

(ციფრული ბიბლიოთეკა)

www.dspace.nplg.gov.ge

ახალი აგრარული საქართველო  
დაიბეჭდა შპს „გამომცემლობა გრიფონში“

**გამომცემელი:**

„აგრარული სექტორის  
კომპანიების ასოციაცია“ (ასკა);  
Association of Agrarian Sector Companies (ASCA).  
საქართველოს რეგიონული ეკონომიკური  
პრიორიტეტების კვლევითი ცენტრი „რეგიონია“;  
Regionica — Georgian Research Center for Regional  
Economic Priorities.

**რედაქციის მისამართი:**

თბილისი (0114), გორგასლის ქ. № 51/53  
ტელ/ელ: +995 (032) 2 90-50-00  
599 16-18-31

Tbilisi (0114), Gorgasali str. №51/53

www.agronews.ge

ელ-ფოსტა: agroasca@gmail.com

**ნომერი წაიკითხავთ:**

- 4** განვითარების როგორი მოდელი  
სჭირდება საქართველოს  
სოფელსა და სოფლის  
მეურნეობას
- 10** დასავლეთ საქართველო -  
სოფლის წარმოების  
შესაძლებლობები
- 11** ინოვაციური ტექნოლოგია  
მეურნეობაში
- 15** ხილის გადამამუშავების  
ეფექტიანი ტექნოლოგიები
- 17** SQIL პროექტი აბრკელებს  
მისამართობის დარბის  
ფარგების განათლებას კარგი  
პიკინისა და უსაფრთხოების  
პრაქტიკის შესახებ
- 20** SQIL პროექტის მხარდაჭერა  
საგანმანათლებლო  
დაწესებულებებს
- 22** ჩინის გუჩევის ბრტყლად  
განსვლის უპირატესობა და  
მანქანის ტექნოლოგიური სქემა
- 23** ნახარბიერი ლიმონთაში  
საქაროზის გამოყენების  
ბარეჟი
- 26** ტყეების გადინის გაუმჯობესება,  
მოვლა, მოსავლის აღება



**7**

**მარცვლეულის გზარდი წარმოება -  
გადაუდებელი სახელმწიფოებრივი  
აუსილვებოება!**

მარცვლეულის, როგორც სტრატეგიული მნიშვნელობის სურსათის წარმოება, ძირითად პრიორიტეტულ მიმართულებად იქნეს მიჩნეული.

**27** უნიკალური თვისებებით  
გამორჩეული კულტურა...

**28** სპა - სახეობები, ტიპები და  
კოვალენტობა

**33** გაქვთ კითხვა აბრონომთან?

**34** გაქვთ კითხვა ვებინარართან?

**ჟურნალ „ახალ აგრარულ საქართველოში“  
სამეცნიერო სტატიის წარმოდგენის და გამოქვეყნების წესი:**

- ჟურნალში გამოქვეყნებული სტატია უნდა მოიცავდეს მეცნიერული კვლევის ახალ შედეგებს სოფლის მეურნეობის თეორიულ და გამოყენებით სფეროებში:
- მიღებულ სტატიებს განიხილავს სარედაქციო კოლეგია და სამეცნიერო საბჭო.
- სტატიები მიიღება ქართულ, უკრაინულ, რუსულ, ინგლისურ, ენებზე. სტატია გა-  
მოქვეყნდება დედნის ენაზე (ქართული რეზიუმის თანხლებით).

**სტატიის გაფორმების წესი**

- სტატიის მინიმალური მოცულობა 2,5 მაქსიმალური 7 გვერდს, A4 ფორმატი;
- რეზიუმე ქართულ, რუსულ და/ან ინგლისურ (აუცილებლად) ენებზე (100-200 სიტყვა);
- საკვანძო სიტყვები ქართულ და ინგლისურ ენებზე;
- სტატიის დასახელება ქართულ და ინგლისურ ენებზე;
- ავტორის (ავტორთა) სახელი, გვარი, აკად. ხარისხი ქართულ და ინგლისურ ენაზე, ელექტრონული მისამართი და ტელეფონის ნომერი;
- სტატიის შესავალი, ძირითადი ტექსტი და დასკვნითი ნაწილი;
- გამოყენებული ლიტერატურის ნუსხა ქართულ და ინგლისურ ენებზე;
- ქართული ტექსტისთვის გამოიყენეთ ქართული შრიფტი (sylifaen) სილფაენი, ხოლო ინგლისური და რუსული ტექსტების შრიფტი – Times New Roman, შრიფტის ზომა 12, ინტერვალი 1,5, კიდიდან დაშორება 2,5 სმ.



# განვითარების რობორი მოდელი სჭირდება საქართველოს სოფელსა და სოფლის მეურნეობას

დიდი ხნის განმავლობაში მიტოვებული სოფლის მეურნეობა, ერთი პერიოდი ჩამორჩენილობის სიმბოლოდაც კი განიხილებოდა და ბედს მიწოდებული – გადაჩნდებოდა ხომ კარგი, არადა ძველანა ექსპორტირებული პროდუქტითაც მშვენივრად გაიტანდა თავს. მოგვიანებით გამოჩნდა, რომ ასეთმა დამოკიდებულებამ, მართლ დარბს კი არა, მთელ ძველანას აუნაზღაურებელი ზიანი მიაცანა.

სოფლის მეურნეობისადმი მიდგომა ქვეყანაში დღეს მკვეთრად არის შეცვლილი, თუმცა ვითარება იმდენად რთული და გამორჩეულია, რომ მათი გადარჩევის გზებიც მკაფიოდ ჩამოყალიბებული და გამოწვევების შესაბამისი თუ არ მოიძებნა, მდგომარეობის გამოსწორება გაჭირდება. მეტიც რეგიონში დაწყებულმა პოლიტიკურმა და სოციალ-ეკონომიკურმა ძვრებმა, ამ პროცესის დაჩქარების აუცილებლობა, დღის წესრიგის მთავარ საკითხად დააყენა.

შექმნილი რეალობის გათვალისწინებით, ყურნალი „ახალი აგრარული საქართველო“ და ონლაინყურნალი აგრონენს.გე ხსნის სადისკუსიო თემას, როგორ უნდა განვითარდეს საქართველოს სოფლის მეურნეობა და სოფელი, სადაც ეფექტიან ეკონომიკაზე დაფუძნებული განვითარების კონცეფცია საშუალებას მიცემს, ქვეყანას ყველა რეგიონში, ყოველ სოფელში შექმნას იქ არსებულ რესურსებზე და გარემოზე მორგებული სოციალ-ეკონომიკური მოდელები, რომელიც აქ მცხოვრებ ადამიანებს განვითარების და ღირსეულად ცხოვრების პირობებს შეუქმნის.

ყურნალი „ახალი აგრარული საქართველო“ (რედაქტორი შოთა მაჭარაშვილი) საქართველოს სოფლის მეურნეობის აკადემიის აგროინოვაციების კომისიის თანათავჯდომარე გოჩა ცოფურაშვილთან ერთად, რომელიც წლების განმავლობაში სრულიად ახალგაზრდა ხელმძღვანელობდა მუნიციპალიტეტს, იყო ფინანსთა სამინისტროს, კონტროლის პალატის, სოფლის მეურნეობის სამინისტროს მაღალჩინოსანი და მაღალი კვალიფიკაციის მოხელე, პრაქტიკოსი ფერმერი, მკვლევარ-მეცნიერი, აქვს უნიკალური თეორიული და გა-

მოცდილება, შევეცდებით დიალოგის ფორმით წარმოვადგინოთ ჩვენი თვალსაზრისი შექმნილ ვითარებაზე და ამ არცთუ, სახარბიელო მდგომარეობიდან დარგის გამოყვანის გზებზე.

დისკუსიაში მონაწილეობა შეუძლია ყველას.

შ.მ. – ბატონო გოჩა თქვენს სტატიას „სოფლის მეურნეობის და სოფლის განვითარების ალტერნატიული ხედვა და სტრატეგია“ რომელიც ყურნალ „ახალ აგრარულ საქართველოში“ და ონლაინყურნალ აგრონენს.გე (<https://agronews.ge/sophlis-meurneobis-da-sophlis-ganvitharebis-alternatiuli-khedva-da-strategia/>) გამოქვეყნდა, დღემდე სტატია 4000-ზე მეტმა კაცმა ნახა და წაიკითხა, საკმაოდ მრავალფეროვანი გამოხმაურება მოჰყვა. ფაქტია, როცა დარგობრივ ყურნალში ამ ტიპის ანალიტიკურ სტატიას ამდენი ადამიანი ეცნობა და ინტერესდება, თემა საზოგადოებისთვის საყურადღებოა.

როდესაც ტაივანის მთავრობამ, ქვეყნის განვითარების ამოცანა დასახა და სამოქმედო გეგმა – „ინდუსტრიის განვითარება სოფლის მეურნეობის გზით და სოფლის მეურნეობის განვითარება ინდუსტრიის გზით“, ჩამოაყალიბა, ბევრი სპეციალისტი ასეთ მიდგომას, განსაკუთრებით სოფლის მეურნეობის გააქტიურების კუთხით, სკეპტიკურად უყურებდა, მაგრამ ყველა მალევე დარწმუნდა ტაივანის მთავრობის გათვლები სწორი იყო. რა მიზანსაც მიაღწია ქვეყანამ, როგორც ინდუსტრიის, ისე სოფლის მეურნეობის განვითარებაში, ამას ყველა ვხედავთ.

სინგაპურს გარდა მსოფლიო გამოცდილება გვიჩვენებს, რომ სოფ-

ლის მეურნეობის სფეროს რეფორმირებასა და განვითარებაში სახელმწიფოს როლი და პასუხისმგებლობა განუზომლად დიდია, რას ვიქცევით და რას ვაკეთებთ ჩვენ?

გ.ც. – ჩვენ საკმაოდ დიდი ხნის მანძილზე სრულ გაურკვევლობაში ვამყოფეთ აგრარული დარგი, ინერცია და უმოქმედობა 90-იანებში 2003 წლის შემდეგ შეცვალა ჯერ სოფლის მეურნეობის მეორეხარისხოვან და ეკონომიკურად უსარგებლოდ გამოცხადებამ, ხოლო მოგვიანებით მათვე პროცესში გააჩინეს უაზრო ექსპერიმენტები, რამაც კიდევ უფრო დაამძიმა მდგომარეობა. მხოლოდ 2013 წლიდან შეინიშნება დარგში გამოცოცხლება, რაც მთავრობის მხრიდან კონკრეტულ ღონისძიებებში და მოქმედებებშიც აისახა. ჩვენ შევქმენით სოციალური დახმარების პროგრამებიც (დახვნა და ვაჭრების დარიგება) და პროგრამული პროტექციონისტული პოლიტიკაც, რომელიც მოითხოვს კომპლექსურობას და სრულყოფილებას მრავალი მიმართულებით.

შ.მ. – შეიძლება ითქვას, რომ მისი პროტექციონისტული პოლიტიკის გარეშე, ეფექტურ შედეგს ვერცერთმა წარმატებულმა ქვეყანამ ვერ მიაღწია, რა პროტექციონისტულ პოლიტიკასა ატარებს ქართული სახელმწიფო სოფლის მეურნეობის მხარდასაჭერად?

გ.ც. – რა ჰქვია დღევანდელ პროტექციონისტულ პოლიტიკას და რატომ არ არის იგი სრულყოფილი აბსოლუტურად ლეგიტიმური კითხვა ისმება... ეს ძალიან დიდი სასაუბრო თემაა, თუმცა მთავარი მაინც მიდგომებში გამეფებული პრიმიტიულობა და არაკვალიფიციურობაა, გამაღი-



ზიანებელია მისი ფრაგმენტული ხასიათი და შეფასება-მონიტორინგის სისტემის უსუსურობა. სახელმწიფო პოლიტიკა ცდილობს ხშირ შემთხვევაში, სრულიად დისტანცირებული იყოს შედეგებზე და ეს ყველაფერი შეუძლებელია ფერმერულ მეურნეობებს გადააბრალოს, რაც ჩვენს მდგომარეობაში დანაშაულის ტოლფასი ქმედებაა. სამინისტროს ან უნდა ჰქონდეს პროცესის მართვის სადავეები, ან საერთოდ არ უნდა არსებობდეს იმ ფორმით და მასშტაბით როგორც არის. ფულის უპრაგონოდ დარიგების უწყებად ის ვერცერთ შემთხვევაში ვერ დარჩება. როდესაც მე ალტერნატიულ სტრატეგიულ გეგმებზე და მოქმედებებზე ვსაუბრობდი, ვგულისხმობდი საბაზრო მექანიზმების და პროტექციონისტული პოლიტიკის შეთანწყობის მოქნილ მოდელზე, სადაც ბიზნესსაც და მთავრობასაც აქვს პასუხისმგებლობის საკუთარი არეალი.

**შ.მ.** – მონინავე ქვეყნების აგრარული პოლიტიკა რესურსული შესაძლებლობების გონივრულ მართვასა და ინტენსიურ-ინოვაციური ტექნოლოგიების გამოყენებაზეა დაფუძნებული, რას ეფუძნება საქართველოს აგრარული პოლიტიკა?

**გ.ც.** – რესურსული შესაძლებლობების გონივრული მართვა დღევანდელ მოცემულობაში თითქმის გამორიცხებულია, მაშინ როდესაც არ გვაქვს მიწის მართვის პოლიტიკა, არანაირად მოთხოვნილი და წახალისებული ინოვაციური ტექნოლოგიები, არც მაკრო, მიკრო და მეზო დონეზე შესწავლილ-გაანალიზებული შესაძლებლობების კვლევა, გაურკვეველი და ბედის ანაბარა მიტოვებული სისტემურ-სტრუქტურული საკითხი, ჩვენი ფერმერებისთვის გაუცხოებულია საწარმოო ოპტიმიზაციის და მართვის რაციონალური სისტემების თემა, ვადგებით ფასის, ხარისხის საკითხს და კონკურენციას, დღემდე პროცესიდან გათიშული გვყავს თვითმმართველობის დონე და არ არსებობს ცენტრისკენული პოლიტიკა, რომელიც სინერგიაში უნდა იყოს მთავრობის ცენტრიდანულ პოლიტიკასთან.

**შ.მ.** – 2019 წლის 30 დეკემბერს მთავრობამ მიიღო 2021-2027 წლის სოფლის მეურნეობის და სოფლის განვითარების სტრატეგია, რომელიც

სპეციალისტების განმარტებით (ამის თაობაზე თქვენც წერთ) თავისი შინაარსით, მიზნებით და ამოცანებით ვერ პასუხობს ქვეყნის, დარგის წინაშე არსებულ გამოწვევებს. რატომ?

**გ.ც.** – ჩემს მიერ, აკადემიური ნრეების და სპეციალისტების მიერ გაკეთებულია მრავალი შენიშვნა-მითითება, თუმცა არაფერი არსებითად აქ შეცვლილი არ არის. ამ სტრატეგიის მთავარი მიზანი კონკურენტუნარიანი პროდუქციის შექმნაა და სხვათაშორის, მე სამოქალაქო კომიტეტის სხდომაზე დავსვი კითხვა, აქვს თუ არა სამინისტროს ამ მიზნის შესასრულებლად განერილი სამოქმედო გეგმა და მივანიშნე, რა ტიპის კომპლექსურ-მულტისექტორულ პროგრამულ მოდულს ვგულისხმობდი. პასუხი ვერ მივიღე და ვხედები რატომ, ყველა საჯარო გამოსვლაში მოპასუხე ხელმძღვანელები ცდილობენ მაქსიმალურად დისტანცირებულები იყვნენ ამ პრობლემებისგან და პასუხისმგებლობა დააკისრონ ბიზნესს.

**შ.მ.** – თქვენ ამბობთ, რომ სასურსათო უსაფრთხოების უზრუნველსაყოფად საჭიროა დარგის ეფექტიანი სისტემურ-სტრუქტურული ოპტიმიზაცია; ინტენსიური განვითარება და რაციონალური მართვა; ინოვაციური ტექნოლოგიები და გონივრული მენეჯმენტი; მაღალი ხარისხი და კონკურენტუნარიანი პროდუქცია; რეგიონული შესაძლებლობები და მიკროზონული უპირატესობა. ამ მოთხოვნებს არ პასუხობს დღევანდელი საქართველოს სოფლის მეურნეობის განვითარების პოლიტიკა?

**გ.ც.** – რეგიონების, სოფლის მეურნეობის და სოფლის განვითარების პოლიტიკა მოითხოვს არა მხოლოდ გაცხადებულ სტრატეგიული მიზნების

და ამოცანების დეკლარირებას, ის მოითხოვს განვითარების გონივრულ პოლიტიკას, ადამიანების სოციალურ-ეკონომიკური მდგომარეობის გაუმჯობესებას, კვალიფიციური სამუშაო ადგილების შექმნას და ადგილზე დამავრებას, ეკონომიკის ინკლუზიური ზრდის ხელშეწყობას, სიღარიბის აღმოფხვრას და მრავალსხვა გამოწვევას. ამ პროცესების თვითდინებაზე მიშვეება და ევოლუციური ინერციაში ყოფნა დანაშაულია ქვეყნის წინაშე. იმედს ვიტოვებ რომ ახალი მინისტრი აცნობიერებს ამ ფაქტს და აპირებს აქტიურ, შედეგზე ორიენტირებულ პოლიტიკას.

**შ.მ.** – როგორც წესი, სახელმწიფო რეგულაციები და მასტიმულირებელი პოლიტიკა უნდა ქმნიდეს დარგის განვითარების სრულ ჰარმონიას, სახელმწიფოს მხრიდან კომპლექსური მულტისექტორული მონაწილეობა და აღებული პასუხისმგებლობა უზრუნველყოფს შედეგს, რაც დადასტურებულია მრავალი წარმატებული ქვეყნის მაგალითით, ეს მოდელი ჩვენთან არ მუშაობს?

**გ.ც.** – გლობალურად კონკურენტულ თეორიას ხუთ მიმართულებად ყოფენ და იქ სადაც საუბარია სახელმწიფოს, ეკონომიკის, დარგის, ფირმის და პროდუქტის კონკურენტუნარიანობაზე იკვეთება არა მხოლოდ ფერმერის პასუხისმგებლობა. მე ამას ვაწყობ კოგნიტური რუკების მეშვეობით, რომელიც საკმაოდ რთულ მოდელად ყალიბდება და ეს არ არის მხოლოდ თეორიული სქემა, მისი ამწყობი პრაქტიკაში უნდა ხედავდეს სრულ სურათს.

ფრაგმენტული აქტიურობა, არასწორად შერჩეული პრიორიტეტები, არასაკმარისი ანალიტიკა, მიზან-



ზე არაორიენტირებული ექსტენცია, არასავალდებულო ახალი ტექნოლოგიები, ბედის ანაბარა მიშვებული სახელმწიფო ინიციატივები, უკონტროლო დახმარებები, პირველადი მწარმოებლებისთვის ფინანსურ რესურსებზე არასაკმარისი წვდომა და მრავალი მსგავსი საკითხი, საზოგადოებაში ინვესტ დაუსრულებელი მოლოდინის და ევოლუციური ინერციის განცდას, რომლის დაშვება დღევანდელი გამოწვევების პირობებში დანაშაულის ტოლფასია.

შ.მ. – „დიდი ბიძგის პოლიტიკა“, სადაც სახელმწიფო ყველა დასახული ამოცანის შესრულების მთავარი გარანტორი და ორგანიზატორი იქნება – რას გულისხმობთ „დიდი ბიძგის პოლიტიკაში“?

გ.ც. – რას ნიშნავს ჩემს კონცეფციაში დიდი ბიძგის პოლიტიკა განვმარ-

ფებით განვითარების ისეთ ფაზაში, მითუმეტეს დღეს მძლავრი გეოპოლიტიკური რყევების პერიოდში, როდესაც უმოქმედობა და პროცესის ინერციის რეჟიმში გადაყვანა სოფლის მეურნეობის დარგის განვითარებისთვის შეიძლება საბედისწერო აღმოჩნდეს, რას გულისხმობთ, უფრო რომ ჩავშალოთ ეს თემა?

გ.ც. – დღევანდელი პანდემია, ომი და სოციალურ-ეკონომიკური გამოწვევები რაოდენ საკვირველიც არ უნდა იყოს ქმნის განვითარების ახალ შესაძლებლობებს და დღეს იმავე რეჟიმში მუშაობის გაგრძელება კატეგორიულად მიუღებელია. ყველამ ერთად უნდა განვაცხადოთ, რომ არ დაუშვებთ დარგის ახალი ფორმატის ჩიხს, რაც სამწუხაროდ, იკვეთება. თუ იქნება ერთიანობა, ჩვენ შევძლებთ დაფამარცხოთ ყველა ტიპის



ტავ მოკლედ. იგი ეკონომიკურ თეორიაში არსებობს ათეული წლების და გამოყენებულ იქნა კოლონიური ქვეყნების ეკონომიკური შესაძლებლობების პროგრამულად განსაზღვრა-მოდერნიზაციის თვალსაზრისით. კეინზიანური პოლიტიკის ორი თეორიული კონცეფციის ნაზავია – „სიღარიბის მანკიერი წრე“ და „თვითთზრუნველმყოფელი ზრდის“. ამ პრინციპების სინთეზი ზუსტად ეხმიანება დღევანდელ ჩვენს გამოწვევებს. მარტივ ენაზე ესაა მოქმედების მოდელი, სადაც სახელმწიფო სწავლობს, აანალიზებს არსებულ კონკურენტულ უპირატესობებს, აღრმავებს და სისტემურს ხდის მის შეუქცევად, დინამიკურ წინსვლას და ხელს უწყობს მის განვითარებას საყოველთაო კეთილდღეობის და ინკლუზიურობის ელემენტების გათვალისწინებით.

შ.მ. – თქვენ ამბობთ, რომ ვიმყო-

დაბუდებული სიმახინჯე ამ დარგში.

შ.მ. – რეგიონში დღეს შექმნილი პოლიტიკური რყევების ფონზე სასურსათო უშიშროება მსოფლიოში, ამაზე გაეროს გენერალურმა მდივანმაც კი გაამახვილა ყურადღება, განსაკუთრებულ მნიშვნელობას იძენს, რას ნიშნავს სასურსათო უსაფრთხოება ჩვენთვის და სად ვართ ამ მხრივ?

გ.ც. – მთავრობამ, პირველ რიგში, უნდა გააცნობიეროს მისი მნიშვნელობა. სოფლის მეურნეობის განვითარების 2015-2020 წლების სტრატეგიაში მას განსაკუთრებული ადგილი ეკავა.

2014 წლის ბოლოდან მუშაობა მიმდინარეობდა გეგმა-გრაფიკით, რაც მოიცავდა სტატისტიკურ-დიაგნოსტიკურ ანალიზს, დარგობრივი შესაძლებლობების კვლევებს, საჯარო განხილვებს და დისკუსიების, 2016 წლის დასაწყისში შემუშავდა 20 სა-

რეკომენდაციო თეზისი, რომელიც ხსნიდა აუცილებლობას ქვეყანაში შექმნილიყო პირველ რიგში იმპორტჩანაცვლების მიზნობრივ-პროგრამული მოქმედების მოდელი, რადგან სასურსათო კალათის პროდუქტების 80%-იანი იმპორტი დაუშვებელია საერთაშორისო ნორმა-რეკომენდაციებით.

მინდა აუცილებლად ვახსენო ოქსფამის ჯგუფის წევრები, რომელთა შრომაც იყო ძალიან მნიშვნელოვანი და ეფექტური (ლევან დადიანი, მიხეილ ჯიბუტი, ნინო ედილაშვილი, ქეთი გეთიაშვილი და სხვები), მათ მიერ შემუშავდა კანონიც და აქტიურად ცდილობდნენ მთავრობასთან თანამშრომლობას თუმცა უშედეგოდ. იმდროინდელმა პრემიერმა კვირიკაშვილმა ჩათვალა ეს ყველაფერი ზედმეტად, სწორედ მის სახელს უკავშირდება მრავალი სიმახინჯე და განვითარების პროცესის შეფერხება დარგში (ამაზე მოგვიანებით უნდა გავაგრძელოთ საუბარი, რადგან მის მიერ დანერგული სიბეცე და მიკერძობული გადაწყვეტილებები დღემდე დამანგრეველად მოქმედებს პროცესზე).

უკანასკნელ წლებში, სამწუხაროდ, მივიღეთ ახალი „მესიჯ-ბოქსი“ – საქართველო უნდა გახდეს ნეტოექსპორტიორი ქვეყანა. ერთი შეხედვით უწყინარი მიდგომა მრავალ სიღარიბისეულ პრობლემას აჩენს. მარტივი ენით რომ ავხსნათ, ჩვენ გავაგრძელებთ ღვინის და სპირტის ბიზნესის მხარდაჭერა და საბოლოოდ უარი ვთქვით მარცვლეულზე, რამაც მოიტანა დღევანდელი უმართავი საგიჟეთი ხორბალთან მიმართებაში და ეს უბრალოდ ფრაგმენტია. შედარებისთვის თემა გაცილებით დიდია, მოიცავს მრავალ სეგმენტს, როგორც სისტემურს, ასევე სტრუქტურულ-ორგანიზაციულს.

დღეს როდესაც ისმება კითხვა, გვექნება თუ არა ხორბალი? ზოგიერთი მაღალჩინოსანი პასუხობს, – ნუ გეშინიათ, ჩვენი დამსახურებით იმპორტი დივერსიფიცირებულია და ის აღარ არის დამოკიდებული ერთ ან ორ მომწოდებელზეო. აი, სადამდე შეიძლება მიგიყვანოს ადამიანი უპასუხისმგებლობამ და აქ უპრიანია გამოხატვაში – ენას ძვალი არ აქვს!

სასურსათო უსაფრთხოების საქმე აშკარად ჩავარდნილია ქვეყანაში



და სანამ ამაზე საჯარო დისკუსია არ გაიმართება, რასაც უნდა მოყვეს სათანადო შეფასებები, სანამ თავს მოვიტყუებთ უაზრო დაპირებებით და ნორმა გახდება, – მოითმინეთ ათეული წლები, სწრაფად არაფერი გამოვა! ამ მოჯადოებულ წრეზე ვიტრიალებთ.

მინდა მხარი დაუჭირო ახალ მინისტრს ოთარ შამუგიას, მის წესიერებაში ეჭვი არ მეპარება, რომ გადადგას ქმედითი ნაბიჯები და გამოიყვანოს დარგი ამ ღრმა ძილიდან.

იმედია, დარგის სპეციალისტებიც ჩაერთვებიან დისკუსიაში და თავი-



ანთ თვალსაზრისს შემოგვთავაზებენ, ჩვენ კი შევეცდებით უფრო საფუძვლიანად ჩავუღრმავდეთ სოფ-

ლის მეურნეობაში არსებული გამოწვევებს და მათი დაძლევის ჩვენეულ თვალსაზრისს შემოგვთავაზებთ...

მთავარი თემა

# მარცვლელის გზარდი წარმოება - გადაუდებელი სახელმწიფოებრივი აუსილებლობა!



ჩვენ ჯერ კიდევ შემოგვაქვს საჭირო სურსათის 70%-ზე მეტი. თუ გვსურს 2027 წლისათვის მივადნოთ განონასწორებულ სავაჭრო ბალანსს, მნიშვნელოვნად უნდა გავადიდოთ სასოფლო-სამეურნეო წარმოება, რათა შემცირდეს სურსათის იმპორტისთვის ვალუტის ზედმეტი ხარჯვა.

სურსათის ადგილობრივი რესურსების წარმოების გადიდება, ობიექტურად მოითხოვს სოფლის მეურნეობის ისეთი დარგობრივი სტრუქტურის ჩამოყალიბებას, რომელშიც წამყვანი და პრიორიტეტული ადგილი დაეთმობა სასურსათო ბალანსის ფორმირებისთვის საჭირო პროდუქტების წარმოებას. უნდა გვახსოვდეს 1990-ანი წლების აღმოსავლეთ ევროპის პოსტსოციალისტური ქვეყნების ვალუტის მოპოვების მცდარი სტრატეგია, როდესაც ყურადღების მიღმა დარჩა სასიცოცხლოდ მნიშვნელოვანი აგრარული სექტორი. ვალუტის მოპოვება ქვეყნისთვის ე.წ.

სასურსათო უზიშროების პრობლემის გადაწყვეტა ქვეყნის პოლიტიკური და ეკონომიკური დამოუკიდებლობის შენარჩუნების ტოლფასია. როგორც დასავლეთის გამოცდილება გვიჩვენებს, საკუთარი წარმოების სასურსათო უზრუნველყოფა უნდა გახდეს საქართველოს მთავრობის მთავარი ამოცანა, რასაც შეუძლია მულტიპლიკაციური ეფექტის მოცემა და გაკლიერებული მიზრაციის პროცესში მყოფი სოფლის გადაჩენა.

მეორადი ამოცანაა და ასეც უნდა იყოს. ქვეყნის ეკონომიკაც და მათ შორის სოფლის მეურნეობაც, ისე უნდა წარიმართოს, რომ იგი უპირველეს ყოვლისა, საკუთარი მოსახლეობის მოთხოვნებს აკმაყოფილებდეს.

2018 წელს საქართველოში იმპორტირებულ იქნა 1,359 მლრდ. აშშ დოლარის სურსათი, ხოლო ექსპორტმა 959,3 მლნ დოლარი შეადგინა. 2019 წელს სურსათის იმპორტმა 980,9 მლნ. დოლარი (მთლიანი იმპორტის 10,6%), ხოლო ექსპორტმა 244,6 მლნ. დოლარი შეადგინა. 2020 წელს სურსათის იმპორტმა შეადგინა 1,212 მლრდ დოლარი, ექსპორტმა 942,3 მლნ დოლარი. 2021 წელს იმპორტმა 1,354 მლრდ დოლარი შეადგინა, ხოლო ექსპორტმა 1,142 მლრდ დოლარი. მთლიანად, 2010 წლის შემდეგ პერიოდში საქართველოში იმპორტირებული აგროსასურსათო პროდუქციის ჯამურმა ღირებულებამ შესაბამისი პერიოდისა და პროფილის ექსპორტს 6.12 მლრდ დოლარით გადააჭარბა. (საქსტატი, 2021წ.).

რაც შეეხება ხორბლის ფქვილსა და ხორბალს, მათზე მოთხოვნილებას ძირითადად იმპორტით ვიკმაყოფილებთ (90%).

ხორბლის ფქვილის იმპორტი რუსეთის ფედერაციიდან (2019-2021 წწ.):

2019 წელი – \$3,5 მლნ – (12,913 ათასი ტონა);

2020 წელი – \$2,6 მლნ – (9. 437 ათასი ტონა);

2021 წელი – \$11,5 მლნ – (36,517 ათასი ტონა).

ხორბლის იმპორტი (რ.ფ) (2019-2021 წწ.):

2019 წელი – \$105 მლნ – (493 ათასი ტონა);

2020 წელი – \$107მლნ – (488 ათასი ტონა);

2021 წელი – \$ 87 მლნ – (337 ათასი ტონა).

ქვეყანა, რომელსაც გააჩნია ხელსაყრელი ბიოგეოკლიმატური პირობები მარცვლეულის წარმოების გადიდებისათვის, მისი მოყვანის უნარ-ჩვევები და ტრადიციები, მარცვლეულის გადამამუშავებელი საწარმოო სიმძლავრეები და წარმოებული პროდუქციის გასაღების ადგილობრივი ბაზარი, არ უნდა იყოს აბსოლუტურად დამოკიდებული სხვა სახელმწიფოებიდან მარცვლეულის იმპორტზე.



გასათვალისწინებელია ამ მხრივ FAO-ს განცხადება მოსალოდნელი სასურსათო კრიზისის შესახებ 2022-2025 წლებში და რომ იაფი საკვების ეპოქა დასრულდა დედამიწაზე.

მიმშლილ ძირითად მიზეზს მრავალ ქვეყანაში წარმოადგენს არა მოსახლეობის სიჭარბე ან მიწის რესურსების ნაკლებობა, არამედ სოფლის მეურნეობის მართვის სისტემების არასრულყოფილება. ნებისმიერი ეკონომიკური სისტემა მოითხოვს კომპლექსურ მიდგომას, რესურსების ოპტიმალურ და ეფექტიან გამოყენებას, მათი სპეციფიკის მიხედვით.

მარცვლეულის წარმოების არსებითი გადიდება მხოლოდ მაშინ იქნება შესაძლებელი, თუ მოხდება მისი წარმოების მატერიალურ-ეკონომიკური სტიმულირების ყველა არსებული ბერკეტის და საშუალების გამოყენება.

მარცვლის წარმოების სტიმულირება მრავალი მიმართულებით შეიძლება. კერძოდ, მარცვლეული ნათესის გათავისუფლება გადასახადისგან. შესაძლოა გამოყენებულ იქნეს აგრეთვე წარმოებული მარცვლის სახელმწიფო გარანტირებული შესყიდვის, შეღავათიანი საკრედიტო, სადაზღვევო სისტემები, პირდაპირი სუბსიდიები (ეს არ იქნება ვაჭრობის მსოფლიო ორგანიზაციის წინაშე აღებული ვალდებულებების დარღვევა, რადგან, ამ ორგანიზაციის წეს-

დების თანახმად, ქვეყანას შეუძლია საექსპორტო შემოსავლების 5% წარმართოს მნიშვნელოვანი დარგების სუბსიდირებაზე) და სხვ.

აღნიშნული მიზნების რეალიზაციაში თვალსაჩინო როლი ენიჭება გარემოს დაცვისა და სოფლის მეურნეობის სამინისტროში დამოუკიდებელ სტრუქტურულ ერთეულად ჯიშთა გამოცდის სამსახურის აღდგენას.

ეკონომიკური გათვლების შედეგად გამოვლინდა, რომ 2027 წლისათვის, თანამედროვე აგროტექნოლოგიებისა და ბიოსტიმულიატორების გამოყენების საფუძველზე ხორბლის ფართობის ოპტიმალურ ზღვრად შეიძლება მივიჩნიოთ: 110,0 ათასი ჰა, მოსავალი – 440,0 ათასი ტონა, სამარცვლე სიმინდის, შესაბამისად – 120,0 ათასი ჰა და 720,0 ათასი ტონა, საფურაჟე სიმინდის 50 ათასი ჰა და 300 ათასი ტონა. ქერის – 50,0 ათასი ჰა და 175,0 ათასი ტონა, შვრიის – 20,0 ათასი ჰა და 60,0 ათასი ტონა. 2025 წელს ხორბალის ნათესმა ფართობმა უნდა შეადგინოს 90 ათასი ჰა, მოსავალი 330 ათასი ტონა. სიმინდისამ შესაბამისად 150 ათასი ჰა, მოსავალი 750 ათასი ტონა. ეს იქნება მნიშვნელოვანი წინგადადგმული ნაბიჯი სასურსათო უშიშროების უზრუნველყოფისკენ, ადგილობრივი წარმოების მარცვლეულით თვითუზრუნველყოფის დონის 60-65%-მდე გაზრდისათვის, ამჟამინდელი 15 პროცენტის ნაცვლად.

განსაკუთრებული მნიშვნელობა ამ მხრივ ხორბლისა და სიმინდის წარმოების ზრდას ენიჭება, რომლებზეც მოდის საქართველოში წარმოებული მარცვლეულის თითქმის 9/10 (88,2%).

რაც შეეხება მიმდინარე 2022 წელს, ხორბალი უნდა დაითესოს, სულ ცოტა, 70 ათას ჰა-ზე, მოსავალი – 230 ათასი ტონა. სიმინდის (სამარცვლე, საფურაჟე) ნათესი ფართობი უნდა გაიზარდოს 80 ათასი ჰა-დან 130 ათას ჰა-მდე, მოსავალი – 520 ათასი ტონა. პარალელურად, გადაუდებელ

ამოცანად მესახება, რომ საქართველოს მთავრობამ თხოვნით მიმართოს მეგობარ სახელმწიფოებს (საფრანგეთი, აშშ, კანადა...) ჩვენი ქვეყნისთვის მაღალხარისხიანი სათესლე მარცვლეულის გამოყოფის თაობაზე.

**პრობლემის კიდევ უფრო გამძაფრების თავიდან აცილების მიზნით, საჭიროა ქვეყნის შიგნით მარცვლეულის წარმოების გადიდების ყველა რეზერვის ამოქმედება, რისთვისაც, უპირველეს ყოვლისა, მისაღებია ფინანსურად, ტექნიკურ-ტექნოლოგიურად და ორგანიზაციულად უზრუნველყოფილი მარცვლეულის მწარმოებელთა მხარდამჭერი სახელმწიფო პროგრამა – „მარცვალი“, რომელშიც ასევე გათვალისწინებული იქნება საკუთარი მაღალი რეპროდუქციის თესლის წარმოების ორგანიზაციული ღონისძიებები.**

მარცვლეულის, როგორც სტრატეგიული მნიშვნელობის სურსათის წარმოება, ძირითად პრიორიტეტულ მიმართულებად იქნეს მიჩნეული, როგორც მოკლე და საშუალო, ასევე გრძელვადიან პერსპექტივაში. აღნიშნულს მოითხოვს მსოფლიო სურსათის წარმოებაში შექმნილი ობიექტური რეალობა, საქართველოს საერთო ეკონომიკური ინტერესები და სურსათით უზრუნველყოფის ამოცანა.

დასახული ამოცანის გადანყვეტის აუცილებლობა მოითხოვს ქვეყანაში არსებული აგრარული პოლიტიკის შეცვლას და მის გლობალურ გამონვევებთან შესაბამისობაში მოყვანას.

საქმე ეხება ეროვნული ეკონომიკის სფეროს, რომელიც მიუხედავად ბოლო წლებში გატარებული ღონისძიებებისა, ჯერაც დეპრესიულ მდგომარეობაშია და აგრომეურნეს, რომლის სტიმულირების დონე კრიტიკულზე დაბალია. არადა, სწორედ ის ქმნის ადამიანთა საარსებო საკვებს და სწორედ მის მიერ შექმნილი პროდუქციის დეფიციტის გამო არის კრიზისი. ამასთან, მისაღებია რიგი კანონები, კერძოდ, „საქართველოს სასურსათო

ხორბლისა და სიმინდის ოპტიმიზებული ნათესი ფართობები 2027 წლისთვის

სულ საქართველო	მათ შორის რეგიონები:										
	აჭარა	იმერეთი	სამეგრელო-ზემო სვანეთი	გურია	რაჭა-ლეჩხუმი-ქვემო სვანეთი	შიდა ქართლი	მცხეთა მთიანეთი	კახეთი	ქვემო ქართლი	სამცხე-ჯავახეთი	
სულ	280,0	4,0	54,0	51,8	11,2	3,5	29,7	11,5	66,8	38,4	99,1
მათ შორის:											
ხორბალი	110	—	0,7	—	—	—	25,0	5,0	50,0	23,0	6,3
სიმინდი	170	4,0	53,3	51,8	11,2	3,5	4,7	6,5	16,8	15,4	2,8



უშიშროების შესახებ“, „მრავალდარგოვანი სოფლის მეურნეობის დაცვისა და სურსათით ვაჭრობის შესახებ“ და სხვა, რომლებიც განდებიან გარკვეული ორიენტირები აგრონარმოების ალორძინებისა და სასურსათო პრობლემის გადაწყვეტის საქმეში.

**პრობლემის დაძლევა არსებითად ხელისუფლების ძალისხმევასა და პოლიტიკურ ნებაზეა დამოკიდებული. კატეგორიულად ხაზს ვუსვამ, რომ:**

– სასურსათო უშიშროების უზრუნველყოფა სახელმწიფოსთვის ერთ-ერთი ძირითადი პრიორიტეტული ამოცანაა;

– მთავრობის კომპეტენტურობა და აგროსასურსათო პროცესებში მისი ჩარევის ხარისხი და მიმართულება გადამწყვეტი ფაქტორია ქვეყნის შიმშილისგან გადარჩენისთვის.

დაუშვებელია ისეთი პოტენციალის მქონე ქვეყანა, როგორც საქართველოა ხელგანვიდო მდგომარეობაში იმყოფებოდეს, როცა ხორბლის წარმოების გაზრდის ყოველგვარი საშუალება არსებობს. პრობლემის უმოკლეს ვადებში გადაჭრის ამოცანა განსაკუთრებულ აქტუალობას იძენს არსებული რეალობის და გეოპოლიტიკური მდგომარეობის გათვალისწინებით.

**P.S.** სასოფლო-სამეურნეო კულტურების მოსავლიანობის ზრდის მნიშვნელოვან ფაქტორად მიჩნეულია ახალი თაობის ბიოსტიმულატორების -ბიოენერგოაქტივატორების გამოყენება, რომლებიც პრინციპულად განსხვავდებიან ცნობილი ქიმიური პრეპარატებისაგან და მცენარეთა ენდოგენური (საკუთარი) რეგულატორული სისტემების მართვის საშუალებას იძლევიან.

ისინი მნიშვნელოვნად აძლიერებენ მცენარეთა ფოტოსინთეზურ აპარატს. მათი გამოყენებით შესაძლებელია მცენარეთა ადაპტაცია სხვადასხვა პირობებთან, მცენარეები დაბალნაყოფიერ ნიადაგებზეც კი უფრო მდგრადნი არიან დაავადებებისა და მავნებლების მიმართ და იოლად ეგუებიან ამინდის არახელსაყრელ ზემოქმედებას. ამასთან, გარემოს დაბინძურების გარეშე, ბიოლოგიურად სუფთა მაღალი ხარისხის მოსავლის მიღების საშუალებას გვაძლევენ.

**საქართველოში მრავალწლიანი კვლევის შედეგად მიღებულია ბი-**

**ოსტიმულატორი „ბიოაქტივი“** (ბიოლოგიის დოქტორები – ნ. ზაზაშვილი, მ. ჭიჭყაყუა, ნ. მინდიაშვილი) და ბიოენერგოაქტივატორი „ბიორაგი“ (პროფ. რ.გახოკიძე).

„ბიოაქტივი“ მცენარეთა ზრდისა და ნაყოფიერების სტიმულატორია. იგი გამოიყენება ფესვგარეშე გამოკვების, თესლის და ტუბერის დამუშავებისთვის. ზრდის მცენარეთა პროდუქტიულობას, აძლიერებს მათ იმუნურ სისტემას (რეზისტენტობას), ააქტიურებს დამცავ ბიოლოგიურ პროცესებს, ხსნის მავნე დაავადებებით, ჰერბიციდებითა და კლიმატური ცვლილებებით გამოწვეულ სტრეს-ფაქტორებს, უნარჩუნებს და აუმჯობესებს ჯიშისთვის დამახასიათებელ საგემოვნო თვისებებს, ზრდის მოსავლის ხარისხს და ახანგრძლივებს პროდუქციის შენახვის ვადას.



„ბიორაგი“ უზრუნველყოფს მცენარეული და ცხოველური ორგანიზმების პროდუქტიულობისა და მდგრადობის არსებით გაზრდას და გარემოს დაბინძურების შემცირებას, სამკურნალო-პროფილაქტიკური საკვების მიღებას და შესაბამისად, სიცოცხლის ხარისხის გადიდებას. ააქტიურებს მიკრო-მაკრო ელემენტების მიგრაციას და ორგანული ნივთიერების წარმოქმნას ნიადაგში, რაც აუმჯობესებს მცენარის მიერ მათ ბიოლოგიურ ათვისებას. ხელს უწყობს კოჟრის ბაქტერიების მიერ ჰაერიდან მოლეკულური აზოტის ათვისებას. ყოველივე ეს კი, დადებითად აისახება ნიადაგის ფიზიკურ-ქიმიური მაჩვენებლებების გაუმჯობესებაზე (რესტრუქტურისაცია). იგი აძლიერებს მცენარეთა რეზისტენტობას გარე ფაქტორებისა და დაავადებების მიმართ, რაც წარმოადგენს ბიოპროდუქციის მიღების საშუალებას, ნია-

დაგების შხამებით გაბინძურების გარეშე. ის იჭრება მცენარეთა უჯრედში, ასრულებს ზოგადი არასპეციფიკური გამძლეობის ინდუქტორის როლს და სარეზერვო მექანიზმის გააქტიურებით აძლიერებს მცენარეთა დაცვის ფუნქციას. მცენარე სწრაფად გამოდის სტრესული მდგომარეობიდან. ფოტოსინთეზის და სუნთქვის პროცესების გააქტიურებით ჩქარდება მცენარეთა აღდგენა და ცვლადი გარემო პირობებისადმი მისი აკლიმატიზაცია (შეგუება).

მარცვლეულ კულტურებში (ხორბალი, სიმინდი) „ბიორაგის“ გამოყენების 40 წლიანი პრაქტიკა შედეგიანობით (საშუალო საჰექტარო მოსავლიანობით) ადასტურებს მის აშკარა (2-3-ჯერად) უპირატესობას ამავე კულტურათა საშუალო ქვეყნისმიერ მაჩვენებლებთან. მაგალითად, „ბი-

ორაგის“ გამოყენების საფუძველზე, საქართველოს სხვადასხვა მხარეში (კახეთი, შიდა ქართლი, ქვემო ქართლი, იმერეთი, სამეგრელო, გურია), ხორბლის საშუალო საჰექტარო მოსავლიანობა 4,5-5 ტონაა, ნამჯა 250-300 ტუკი (შედარებისათვის: ბოლო წლებში ხორბლის საშუალო საჰექტარო მოსავლიანობა საქართველოში მხოლოდ 1,5-2,2 ტონაა), სიმინდისა 10-12 ტონა, ჩალის – 90-100 ტონა (ქვეყნის საშუალო-საჰექტარო მოსავლიანობა კი – 2,8-3,1 ტონას შორის მერყეობს) (საქსტატი, 2020).

ამასთან, ცალსახა სამენარმეო ეფექტი მიღწეული იქნება ხვნის (30-40%-ით), სათესლე მასალის (სულ ცოტა 50%-ით), მინერალური სასუქების (50-60 %-ით) და პესტიციდების გამოყენების პრაქტიკულად მინიმუმამდე შემცირების ხარჯზე.

**პაპაბა კოლუაშვილი,**  
პროფესორი



# დასავლეთ საქართველო - სორბლის წარმოების შესაძლებლობები

მსოფლიოში კლიმატით გამოწვეული ცვლილებები, მიმდინარე გაუთვალისწინებელ პროცესებთან ერთად მოსახლეობის სასურსათო უსაფრთხოებას სერიოზულ პრობლემებს უქმნის. სურსათისა და სოფლის მეურნეობის (FAO) მონაცემებით უახლოეს მომავალში მსოფლიოში, განსაკუთრებით მონაწილეობით სასოფლო-სამეურნეო სავარგულებისა და შესაბამისად საკვები პროდუქტების მნიშვნელოვანი შემცირებაა მოსალოდნელი. ამ და სხვა პრობლემების გათვალისწინებით საქართველომ გუნებარივი, კლიმატურ-ნივთიანობის პირობები და სასოფლო-სამეურნეო კულტურათა წარმოებაში ქართული ხალხის გამოცდილება საფუძველს ქმნის, გამონახოს ექსპორტის ჩანაცვლების და ადგილობრივი პროდუქციით ჩვენი მოსახლეობის მაქსიმალურად უზრუნველყოფის შესაძლებლობები.

საქართველო მინათმომქმედების და აგრარული ცივილიზაციის უძველესი ქვეყანაა. აქ მცხოვრებმა უძველესმა ტომებმა, პირველ საცხოვრისის შექმნასთან ერთად, მის სიახლოვეს ხორბლის და ვაზის კულტურის მოშინაურება და კულტივირება ჯერ კიდევ 8000 წლის წინ დაიწყო. მსოფლიოში გავრცელებული ხორბლის 27 სახეობიდან 14 საქართველოში მოყავდათ, მათგან საქართველოს სხვადასხვა ეთნოგრაფიულ კუთხეებში 5 ენდემური სახეობაა გავრცელებული. დღემდე უდიდესია ამ კულტურებისადმი ინტერესი: ქართული ვაზი და ღვინო, ხორბალი და პური ქვეყნის მატერიალურ-კულტურული საგანძური და ეროვნული ღირებულებების მატარებელია.

საქართველომ მსოფლიოს მისცა ხორბლის უნიკალური სახეობები საწყისი მასალა, რომელთა განსაკუთრებულ ნიშან-თვისებებს წარმატებით იყენებს მსოფლიოს ნამყვანი სელექციური ცენტრები: მექსიკა, ამერიკა, გერმანია, იაპონია. სწორედ ქართველ გენეტიკოს-სელექციონერების და ამ ქვეყნების მეცნიერთა მიერ საქართველო აღიარებულია საერთოდ ხორბლის და რბილი ხორბლის(-რომელსაც, მთელი მსოფლიო მიირთმევს) წარმოშობის პირველად კერად.

ხორბლის კულტურის წარმოშობის ძირითადი კერა დასავლეთ საქართველოა, კერძოდ, კოლხეთის დაბლობი, რაჭა-ლეჩხუმი. ხორბლის ქარ-

თული დასახელებები ბიოლოგიური ჯგუფების მიხედვით იყო ძველთესლი ანუ საშემოდგომო და ახალთესლი ანუ საგაზაფხულო. სახეობებისა და ჯიშების მიხედვით – ზანდური, ასლი, დიკა, თავთუხი, იფქლი, დოლის პური, ხულუგო, ხოზო, ხოტორა. წარმოშობის ადგილის მიხედვით – ჩვენებური, რაჭული, ახალციხის, კოლხური, კორბოულის. ამ სახელწოდებებში ქართული ხორბლის დიდი მრავალფეროვნების ერთგვარი ხალხური კლასიფიკაციაცაა მოცემული.

პროფ. ლ. დეკაპრელივიჩის მონაცემებით უძველესი დროიდან, ქართველი ხალხი, დასავლეთ საქართველოს რეგიონებში წარმატებით აწარმოებდნენ ხორბლის შესაბამის ფორმებს. ძირითადი სახესხვაობები იყო: *lutescens*, *Var. milturum*, *var. Cerythrospermum*. ეკოტოპი მეზოფიტია. შედარებით გამძლეა უანგებისადმი. ახასიათებს მტკიცე, ჩანოლისადმი გამძლე ღერო, ხშირად ამოვსებული, კარგადაა შეფოთილი, ფოთლები ფართო ცვილისებრი ნაფიფქით, თავთავი მსხვილი, მარცვალი მსხვილი. გავრცელების ზონა რაჭა, ლეჩხუმი, ჭიათურა, საჩხერე, ქვემო სვანეთი. ჯიშები: ხულუგო, ხოტორა, ხოზო. უფრო მოგვიანებით კორბოულის დოლის პური და იფქლი. ჯიშების გავრცელების პერიოდში მოსავლიანობა მერყეობდა 2,5-დან 3,5 ტ/ჰა-მდე. იმ დროისათვის სრულიად დამაკმაყოფილებელი მოსავალია.

2015 წლიდან, ახლადშექმნილი სსიპ სოფლის მეურნეობის სამეცნიერო კვლევითი ცენტრის მეცნიერებმა მცენარეთა და ცხოველთა გენეტიკური რესურსების მოძიების, აღდგენა – კონსერვაციის და სხვა მიმართულებებით დაიწყო კვლევითი საქმიანობა. ცენტრის უშუალო ჩართულობით პირველად ქვეყანაში დაიწყო საერთაშორისო სტანდარტებზე დაფუძნებული სარგავი და სათესლე მასალების სერტიფიცირების პროცესები. 2019 წლიდან ხორბლის სათესლე მასალის წარმოება დაექვემდებარა სავალდებულო სერტიფიცირებას. განხორციელდა მივიწყებული უძველესი ხორბლის ენდემური სახეობების, ჯიშების მოძიება სანერგეების შექმნა და პირველადი მეთესლეობა.

დასავლეთ საქართველოს მუნიციპალიტეტებში: ზესტაფონი, ამბროლაური, ცაგერი, სამტრედია, სამეცნიერო კვლევითი ცენტრის მარცვლელური კულტურების სამსახურის მეცნიერ თანამშრომელთა მიერ დაითესა და გამრავლდა ძველი ქართული ხორბლის, ასევე ქერი, ჭვავის, სიმინდის ჯიშები. მოეწყო საცდელ-სადემონსტრაციო ნაკვეთები, დაიწყო სამეცნიერო კვლევები; დასავლეთ საქართველოს მოსახლეობაში ხორბლის კულტურის მიმართ გაჩნდა საკმაოდ დიდი დაინტერესება, როგორც საკვებად, ისე საფურაჟედ გამოყენების კუთხით.

ხორბლის ქართულ ჯიშებთან ერთად გამოიცადა ავსტრიულ ცნობილ თესლის მწარმოებელ კომპანია „SAATBAU“ მიერ შემოტანილია 8 ხორბლის ჯიში. სამი წლის განმავლობაში მათი შესწავლისა და სასოფლო სამეურნეო სარგებლიანობაზე გამოცდის შემდეგ ზონების მიხედვით გამოირჩა რეგიონის კლიმატური პირობებისადმი, განსაკუთრებით მაღალი ტენიანობა, მისაღები პერსპექტიული, შედარებით მაღალმოსავლიანი ჯიშები. ჩატარებული კვლევები და მი-



ლებული შედეგები იძლევა შესაძლებლობას დავასკვნათ, რომ დასავლეთ საქართველოში რეალურად არსებობს ხორბლის ნათესების კულტურის აღდგენისა და ფართოდ გავრცელების შესაძლებლობა. მაღალი აგროტექნოლოგიური ფონის გათვალისწინებით ქართული ხორბლის ჯიშების საშუალო მოსავლიანობა შეადგენს 2,5-3,5 ტ/ჰა-ზე; ხოლო ინტროდუცირებული ჯიშების შემთხვევაში მოსავალი შედარებით მაღალია 3,5-4,5 ტ/ჰა. ეს მაჩვენებლები შესაძლებელია მაღალი არ არის მაგრამ აგროტექნოლოგიური ფონის გაუმჯობესების და თესვის თანამედროვე ახალი ტექნოლოგიების გამოყენებით შესაძლებელია მათი რაოდენობის მნიშვნელოვანი გაზრდაც.

საქსტატის მონაცემებით, უკანასკნელ წლებში შესამჩნევია იმერეთის რეგიონში გავრცელებული ძირითადი მარცვლეული კულტურის სიმინდის მოსავლიანობის სხვადასხვა მიზეზით მკვეთრი შემცირება. ამ ფონზე თერჯოლის მუნიციპალიტეტში გაიზარდა ხორბლის ავსტრიული ჯიშების ნათესი ფართობები, შედეგად ფერმერებმა შეძლეს 1 ჰექტარზე საშუალოდ 4,5-5.0 ტ ხორბლის მოსავლის მიღება.

საქართველოს მთავრობის სოფლის მეურნეობის განვითარების სტრატეგიაში გათვალისწინებულია ქვეყნის ხორბლით უზრუნველყოფის 70%-მდე გაზრდა. ამ მიზნის განხორციელებაში გასატარებელ აუცილებელ ღონისძიებებთან, უპირველესად სერთიფიცირებული თესლის წარმოება, ერთად

მნიშვნელოვანია დასავლეთ საქართველოს რეგიონების სასოფლო-სამეურნეო მიწის აუთვისებელი ფონდიდან გარკვეული რაოდენობის ფართობების ხორბლის ნათესებით დაკავება. აუთვისებელი, მიწის საკმაოდ დიდი ფართობების ხორბლის ნათესებისთვის გამოყენება ხელს არ შეუშლის სხვა სასოფლო-სამეურნეო კულტურების გავრცელებას, პირიქით ხორბლის მარცვლის წარმოება სურსათის უზრუნველყოფის პარალელურად მტკიცე საფუძველს შეუქმნის მეცხოველეობის დარგის განვითარებას და პროდუქტიულობის ამაღლებას.

დასავლეთ საქართველოს ნიადაგურ-კლიმატური პირობების სპეციფიკურობიდან გამომდინარე ხორბლის წარმოებისათვის გასათვალისწინებელია რიგი გარემოებები: ნიადაგის თავისებურებები და განოციერების (უპირატესად ორგანული სასუქი) ნორმები; თესვით დასავლეთის მინიმალური დამუშავების

და თესვის თანამედროვე მეთოდები; ხორბლის ჯიშების სწორად შერჩევა და სწრაფი ცვლა; უფხო, მოკლედროიანი, დაავადების, განსაკუთრებით სოკოვანი, და მავნებლებისადმი გამძლე ფორმების უპირატესობა; აგროტექნოლოგიური პროცესების და ვადების ზუსტი დაცვა.

აღნიშნული საკითხებისა და თავისებურებების გათვალისწინება დასავლეთ საქართველოს რეგიონებში შესაძლებელს გახდის ხორბლის კულტურის წარმოებაში დაბრუნებას, მოცდენილი ფართობების ათვისებას და ქვეყნის მარცვლეულით მომარაგების სტაბილურობას.

*ლევან უჯვაჯურიძე, სოფლის მეურნეობის სამეცნიერო-კვლევითი ცენტრის დირექტორი;*

*ცოტნე საბადაშვილი, მარცვლეული კულტურების კვლევის სამსახურის უფროსი*



ფარეართათვის

# ინოვაციური ტექნოლოგია მზოსტნეობაში



საქართველოში ბევრი ხილი და ბოსტნეული შემოდის უცხოეთიდან და მოსახლეობას აკლია ადგილზე მოყვანილი, ვიტამინების საკმარისი რაოდენობით გაჯერებული პროდუქტები. მედიკამენტოზური და სხვა სახის

მეცნიერთა დაცვა და დაავადებათა კონტროლი სასოფლო-სამეურნეო კულტურების წარმოებაში ერთ-ერთი მნიშვნელოვანი საკითხია. დღეს თანამედროვე სოფლის მეურნეობის წინაშე მდებარე პრობლემაა საბრძოლველად შემოვიტყვიან ბიოპროცესების გამოყენება, დაბრუნებულია აბრუნებულია შიშობითი უნარი, დეფიციტის ენერგორესურსების, დაბრუნებულია აბრუნებულია და სასოფლო-სამეურნეო პროდუქციის ნიტრატებით, რადიონუკლიდებით, მძიმე მეთალებით და სხვა ტოქსიკური ნივთიერებებით, მოგატყვიან მავნებელ-დაავადებათა რიცხვი, მიუხედავად ყოველივე ზომით თქმულისა, დღის წესრიგში დგას ერთწლოვანი კულტურების, განსაკუთრებულად ბოსტნეული კულტურების ეკოლოგიურად სუფთა პროდუქციის მიღების აუცილებლობა თანამედროვე ტექნოლოგიებით.

ბევრს საუბრობენ იმპორტის ჩანაცვლებაზე, მათ შორის სოფლის მეურნეობაში. იმპორტირებული სასოფლო-სამეურნეო ხილისა და ბოსტნეულის ბაზარზე სრულად ჩანაცვლებისთვის საჭიროა საკვები ელემენტებით მდიდარი მაღალი მოსავლის მიღება. ამის გაკეთების მრავალი გზა არსებობს. აუცილებელია გათვალისწინება აბიოტური და ბიოტური ფაქტორების, რომელთა მიმართ ბოსტნეული კულტურები ყველაზე

მგრძობიარეა. დაავადებებით დაზიანების თავიდან აცილებისა და მცენარეული კულტურების გაშენების ერთ-ერთი თანამედროვე გზა ქიმიკატების მინიმალური გამოყენებით, არის მცნობის მეთოდი. ამ მეთოდის გამოყენება ეკონომიკურად მომგებიანია და ფერმერებს საშუალებას აძლევს მიიღონ შემოსავალი პროდუქციის რეალიზაციიდან.

ძალყურძენასებრთა (პომიდორი, ბადრიჯანი, წინაკა, კარტოფილი და სხვ.) და გოგროვანთა(კიტრი, ნესვი, საზამთრო, გოგრა, ყაბაყი) ოჯახის კულტურების მოყვანისას ფერმერებისთვის მნიშვნელოვან პრობლემას ქმნის სხვადასხვა სოკოვანი და ბაქტერიული დაავადებები, განსაკუთრებით ფუზარიოზი-ჭკნობა, რომელიც არის ბაქტერიული, ფუზარიოზული და ვერტიცილიოზური.

ფუზარიოზული ჭკნობა სოკოვანი დაავადებაა, რომელსაც იწვევს *F. oxysporum f. Sp. Lycopersici* (პომიდორ-

დუსზე, მაღალი სიცხე კი დამთრგუნველად მოქმედებს მათზე, თუმცა სიმპტომების გამოვლენა ხდება, როდესაც ტემპერატურა მოიმატებს.

სოკოვანი დაავადება-ფუზარიოზი, მოქმედებს იწყებს მცენარის ფესვთა სისტემიდან და აზიანებს წყლის გამტარ ჭურჭლებოჭკოვან კონებს მცენარის ღეროს მთელ სიგრძეზე, რის შედეგადაც უწყდება წყლის და საკვები ნივთიერებების მიწოდება ფოთლებს და მტევნებს. დაზიანებულ მცენარეს აქვს ძალიან ცოტა ნაყოფი, ფერხდება განვითარება, მცენარე ჭკნება და ხშირად, მთლიანად იღუპება. იმ შემთხვევაში, თუ მცენარე მთლიანად არ დაჭკნა, მისი ნაყოფი კარგავს სასაქონლო ხარისხს.

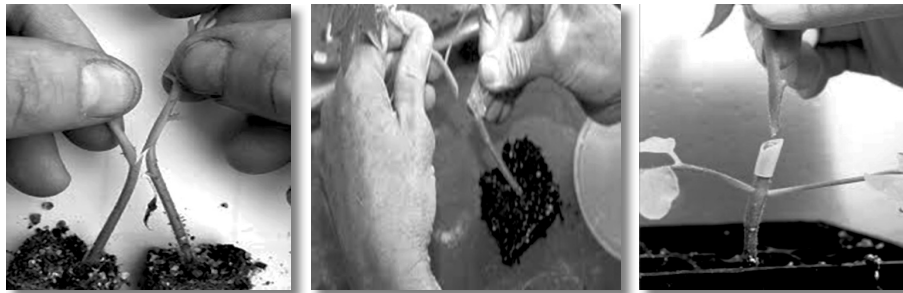
სოკოვანი დაავადება-ფუზარიოზი, განსაკუთრებით პროგრესირებადია ჰაერის და ნიადაგის ტემპერატურის და ტენიანობის მკვეთრი ცვალებადობის პირობებში. დაავადებისაგან ზიანდება როგორც ახალგაზრდა, ისე

ჩამოთვლილი ღონისძიებების განხორციელება მნიშვნელოვანია, მაგრამ დაავადებების გავრცელების რისკები მაინც საკმაოდ მაღალია. უკანასკნელ წლებში მთელს მსოფლიოში საკმაოდ პოპულარული გახდა იაპონელების მიერ დანერგილი ტექნოლოგია – დაავადებისა და ნEMATოდებისადმი რეზისტენტული ბოსტნეული კულტურების ნამყენი ჩითილების გამოყენება. ეს მეთოდი საკმაოდ მარტივია და საშუალებას იძლევა ერთი ტიპის კონკრეტული დაავადებისადმი რეზისტენტული საძირის გამოყენებით ფერმერმა მიიღოს მისთვის სასურველი ნებისმიერი ჯიშის/ჰიბრიდის პროდუქცია.

ზოგიერთი ქართველი ფერმერიც იყენებს პამიდორის ნამყენ ჩითილებს, განსაკუთრებით ნიადაგის გრუნტის მქონე სათბურებში დასარგავად, ჩითილის იმპორტირება ხდება უცხოეთიდან, ძირითადად თურქეთიდან. **ჩითილის ფასი საკმაოდ მაღალია** (რადგან ორმაგია თესლის ხარჯი (საძირე, სანამყენე), ასევე ხშირ შემთხვევაში მცნობა ხდება ხელით (რაც საკმაოდ ზრდის დანახარჯებს), **ამიტომ ძალზე მნიშვნელოვანია ნამყენი ჩითილების ადგილზე – საქართველოში წარმოება, ვინაიდან ნამყენებისაგან** მიღებული დადებითი შედეგი და შესაბამისად ფინანსური მოგება გაცილებით აღემატება დანახარჯებს და აქვს მთელი რიგი უპირატესობები, კერძოდ:

- მცნობა შეიძლება გამოყენებული იქნას ნიადაგიდან გავრცელებადი დაავადებების თავიდან ასაცილებლად.
- ნამყენი მცენარეები უფრო მეტი ტოლერანტობით გამოირჩევიან სხვადასხვა აბიოტური ფაქტორებით (დაბალი და მაღალი ტემპერატურა, მარილიანობა და სხვ) გამონვეული სტრესების მიმართ.
- ნამყენი მცენარეები ძლიერი ზრდით გამოირჩევიან, უფრო მეტ მოსავალს იძლევიან,
- მცირდება პესტიციდების გამოყენების საჭიროება, რაც ამცირებს მოყვანის ხარჯებს;
- ნამყენების გამოყენება კარგი წინაპირობაა ეკოლოგიურად სუფთა პროდუქციის მოსაყვანად.

ზოგადად მცენარეთა მცნობას საუკუნეების ისტორია აქვს. ბოსტნეულის მცნობა კი მე-20 საუკუნის დასაწყისში დაიწყო, ეს მეთოდი მეტად პოპულარულია იაპონიაში, ჩინეთში, კორეაში,



*დაერთების მეთოდი*

ში), *F. oxysporum f. sp. Melongenae* (ბადრიჯანში) და *F. oxysporum var. Vasinfectum* (წინაკაში). კარტოფილში კი გამონვეულია კომპლექსურად ყველა მათგანიდან. ფუზარიოზული ჭკნობის გამომწვევები სპეციფიკურია თავისი მასპინძელი კულტურის მიმართ და ვრცელდებიან ნიადაგიდან. ისინი სითბოს მოყვარული ორგანიზმებია და მათი მოქმედება ვლინდება მოგვიანებით – მცენარის გადარგვის შემდგომ.

ვერტიცილიოზური ჭკნობას იწვევენ სოკოები *Verticillium albo-atrum* და *V. dahliae*. ეს სოკოები აზიანებენ მცენარეთა საკმაოდ ფართო ჯგუფს – როგორც სასოფლო სამეურნეო კულტურებს, ისე სარეველებს. ისინი ვრცელდებიან ნიადაგის საშუალებით და შეუძლიათ გაძლონ ნიადაგში მრავალი წლის მანძილზე. განსაკუთრებით აქტიურდებიან 18-28 გრა-

მოზრდილი მცენარეები. სოკოები, რომლებიც იწვევენ ფუზარიოზულ ჭკნობას, დიდი ხნის განმავლობაში ინახებიან ნიადაგსა და მცენარეულ ნარჩენებში.

ფუზარიოზული დაავადებების თავიდან ასარიდებლად საჭიროა: ხანგრძლივი პერიოდის თესლბრუნვა მარცვლეულის და საკვები ბალახების გამოყენებით (4-6 წლი). ნაკვეთის სარეველებისგან გათავისუფლება, მოსავლის აღების შემდგომ ნაკვეთის კარგად გასუფთავება მცენარეთა ნარჩენებისგან და მათი განადგურება. ნიადაგის განოყიერების დროულად ჩატარება და სწორი ირიგაცია, სათესლე მასალის სწორად შერჩევა – დაავადებებისადმი რეზისტენტობის გათვალისწინებით. ინფიცირებული ნიადაგის შემთხვევაში ფუმიგაციის ჩატარება; დაავადებებისადმი რეზისტენტული ნამყენების გამოყენება.

დასავლეთ ევროპასა და აშშ-ში. მცნობა ხდება, როგორც ხელით, ასევე ავტომატური რობოტი დანადგარების გამოყენებით, რომელთა გამოსავალი ძალზე მაღალია (800-1000 ნამყენი საათში) ხელით შრომასთან შედარებით, ამავდროულად ჩითილის თვითღირებულება მკვეთრად იკლებს.

მცნობა ბოსტნეულ მცენარეთა გამრავლებისა და მათი გარემო ფაქტორების მიმართ მათი წინააღმდეგობის გაზრდის ერთ-ერთი მეთოდია. დასავლეთ ევროპასა და სამხრეთ-აღმოსავლეთ აზიაში ბოსტნეულის მწარმოებლების მიერ მცნობის ფართოდ გამოყენების გამო, ბოლო დროს ამ მეთოდის მიმართ ინტერესი გაიზარდა. ასე რომ, სამხრეთ კორეასა და იაპონიაში საზამთროს დაახლოებით 95% იზრდება სხვადასხვა საძირეზე, კიტრის ნახევარზე მეტი ღია გრუნტში და 30% დაცულ ადგილზე. მცნობის მეთოდი ფართოდ გამოიყენება ევროპის ქვეყნებში, განსაკუთრებით კი ნიდერლანდებში.

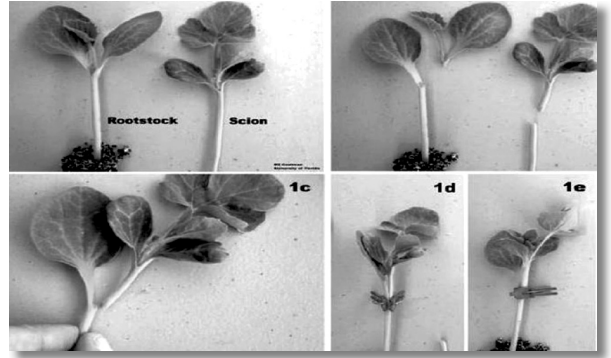
მცნობის პროცესი შრომატევადია, იმავდროულად, მეთოდი შესაძლებელს ხდის გაიზარდოს ხილ-ბოსტნეულის მოსავლიანობა და, როგორც გამოცდილება გვიჩვენებს, არც ისე რთულია. მაგრამ, რა თქმა უნდა, ყოველთვის არ არის შესაძლებელი სასურველი შედეგის მიღწევა. აღმოჩნდა, რომ საძირეების ძლიერად განვითარებული ფესვთა სისტემა უზრუნველყოფს ბოსტნეულის გაზრდილ და სტაბილურ მოსავალს ღია მიწაზე ანუ როგორც მას უწოდებთ-ღია გრუნტზე.

ბოსტნეულ მცენარეებზე მცნობა არის ვეგეტატიური გამრავლების მეთოდი, რომელიც საშუალებას გვაძლევს მივიღოთ მცენარე, რომელიც შედგება 2 ნაწილისგან, **საძირესაგან** და **სანამყენესაგან**, საძირედ, ჩვეულებრივ გამოიყენება არახელსაყრელი პირობების მიმართ მდგრადი ჯიში. მაგალითად, ადრე მწიფადი საზამთროს, ნესვის და გოგრისათვის – მსხვილფეროიანი ყაბაყის ჯიშები ძლიერი ფესვთა სისტემით, რომლებიც მდგრადია დაბალი ტემპერატურისადმი და დღის განმავლობაში მისი რყევების მიმართ. ასეთი საძირეები ზრდის პერიოდში აუმჯობესებს ნამყენი კულტურის განვითარებას, აჩქარებს ნაყოფის სიმწიფეში შესვლას და მნიშვნელოვნად (სშირად 2-ჯერ და მეტჯერ) ზრდის მოსავლიანობას.

არსებობს მცნობის განსხვავებული მეთოდები, თუმცა შედეგი ყოველთვის



დანების მეთოდი



ერთია – საძირეს და სანამყენეს ქსოვილების (განსაკუთრებული ყურადღება ექცევა კამბიუმის ქსოვილის დამთხვევას) ზუსტი თანხვედრა. ეს მეთოდებია: **დაერთების, გაყოფის, დანების.**

**1. საძირე სანამყენეს დაერთების მეთოდი** – სამყნობ და დასამყნობ მცენარეს გავჭრით დიაგონალზე ღეროს სისქის 1/3-1/2ზე. ჭრილის სიგრძე 3-5 სმ. ნაჭრილ მხარეებს დავაერთებთ ერთმანეთზე და დავამაგრებთ ფირით. ჭრილობის შეხორცების შემდეგ მოვჭრით დასამყნობი მცენარის ფესვს და საძირე მცენარის თავს

**2. გაყოფის მეთოდი** – მცნობა უნდა მოხდეს სათბურში, ჩრდილში, დეზინფიცირებული იარაღებით. მცნობის დროს ვიღებთ ყაბაყის ჩითილს. მარცხენა ხელით გვიჭირავს ჩითილი და მარჯვენა ხელით დეზინფიცირებული ჩხირით ვხვრეტთ გოგრის ღეროს ან ბრიტვიტ ვჭრით ღეროს 0.5 სმ-ზე. ვჭრით დასამყნობ მცენარეს სოლის ფორმაზე 0.5 სმ-ზე, ჩავსვით საზამთროს დასამყნობი ჩითილი ჭრილში და თხელი ფირის გამოყენებით შევახვიოთ.



გაყოფის მეთოდი

**3. დანების მეთოდი** – როდესაც სამყნობ მცენარეს პრველი ფოთლები წამოეზრდება ეს ითვლება დასამყნობად ყველაზე შესაფერის დროდ. ბრიტვის მეშვეობით იჭრება ღერო და ფოთოლი ოვალურად 5-8 მმ-ზე. დასამყნობი მცენარე ფოთლის ქვეშ იჭრება 8-10 მმ-ზე დიაგონალზე. ზომაზე დახრილად მოჭრილი მხარეები ედება ერთმანთს და შეერთების ადგილი მაგრდება სამყნობი შპილკით.

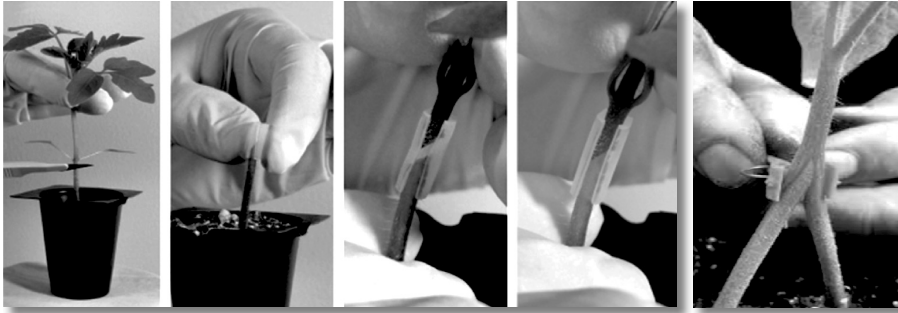
**4. ნემსის გამოყენებით მცნობის მეთოდი** – ორივე მცენარეს გადავჭრით თანაბარი სისწორით, სამყნობ მცენარის ღეროში ჩავარჭობთ ნემსს 3-3.5 სმ-ზე შემდეგ დასამყნობ მცენარეს ჩამოვაცმევთ ნემსზე, დაახლოებით 2,5 სმ-ზე. ასეთი მცნობისთვის საჭირო იარაღებია ბრიტვის პირი და ნემსი. ნემსი დამზადებული არის კერამიკისგან და არ ახდენს მცენარეზე საზიანო გავლენას. ეს არის ძალიან მარტივი მცნობის ტექნოლოგია.

მცნობის გამოყენებით ღია გრუნტში შესაძლებელია ადრეული სიმწიფის ჯიშების პამიდორის, კიტრის, საზამთროსა და ნესვის გარანტირებული მოსავლის მიღება.

ნამყენი მცენარეების მოვლა მარტივია და გადარჩენის მაჩვენებელი 100%-ს აღწევს. ვინაიდან ნამყენები ტოლერანტულია ნიადაგისა და გარემო პირობებისადმი, მცირდება პესტიციდების გამოყენება, იზრდება ხარისხიანი მოსავლიანობა და რენტაბელობის დონე.

არსებობს **სამი მიზეზი**, რის გამოც პომიდვრის მცნობა რეზისტენტულ საძირეზე ფართოდ გამოიყენება სათბურებში პომიდვრის პროფესიონალ მწარმოებლებს შორის. **პირველი მიზეზი** არის ნიადაგის დაავადებებისადმი მდგრადობის გაზრდა. **მეორე**





ნამყენების დამჭერები, (შპილკები, ტრუბკები)

**მიზეზი** არის უფრო განვითარებული ფესვთა სისტემის მიღება ახალგაზრდა ბუჩქიდან და, შედეგად, ადრეული მოსავალი. **მესამე მიზეზი** არის პომიდვრის ნერგების დაჩქარებული კულტივაცია მაღალმოსავლიანი ჰიბრიდების დამყნობით.

ერთ-ერთი მთავარი ფაქტორი, რომელიც ხელს უწყობს პომიდვრის მოსავლიანობის გაზრდას, არის ძლიერი ფესვთა სისტემის ფორმირება, როგორც ჩითილების გამოყვანის ეტაპზე, ასევე სათბურში ან ღია გრუნტში დარგვის შემდეგ.

პამიდორისგან განსხვავებით, კიტრის ფესვთა სისტემა ნიადაგის ზედაპირთან ახლოს მდებარეობს, ამიტომ ოდნავი სიცივე, თუნდაც ცივი წყლით მორწყვა, დამზიანებლად მოქმედებს მასზე. ამ სიტუაციის თავიდან აცილება შესაძლებელია ველურ ყაბაყზე კიტრის დამყნობით.

ყაბაყს კიტრისგან განსხვავებით უფრო მძლავრი ფესვთა სისტემა აქვს, ამის გამო ნამყენი კიტრი იღებს მეტ საკვებ ნივთიერებებს და ხდება ნაკლებად კაპრიზული. ყაბაყი ნაკლებად მგრძობიარეა სოკოვანი დაავადებების მიმართ. კიტრის ყინვაგამძლე ყაბაყის ჯიშებზე დამყნობით, იზრდება კიტრის ნაყოფმსხმოიარობის პერიოდი.

ნამყენი კიტრი უფრო მდგრადია პათოგენური მიკროფლორისა და ზრდის არახელსაყრელი პირობების მიმართ. არსებობს მტკიცებულება, რომ ობობის ტიპა ნაკლებად საზიანოა ნამყენი მცენარეებისთვის. მყნობის შედეგად საგრძნობლად მცირდება ინსექტიციდური და ფუნგიციდური პრეპარატების მოხმარება, ე.ი. მოყვანილი ბოსტნეული უფრო ეკოლოგიურად სუფთაა.

საძირების ფესვთა სისტემა, კერძოდ, ყაბაყის სხვადასხვა სახეობა ძლი-

ერია, უფრო ღრმად აღწევს ნიადაგის სახნავ ფენაში, ამიტომ ნამყენი მცენარეები უფრო სწრაფად ვითარდება, ადრე შედის ნაყოფმსხმოიარობაში, იზრდება მათი პროდუქტიულობა, ნიადაგის დროებითი გაშრობა პრაქტიკულად არ მოქმედებს მათზე, საკუთარი ფესვებისგან განსხვავებით.

**ძალღუპიანასებრთა ოჯახის მცენარეებში მყნობის მეთოდის უპირატესობა**

**პამიდორის** კულტურული ფორმების უმეტესობას აკლია დაავადებების მიმართ მდგრადობა და ხშირად მოსავლის დიდი ნაწილი იკარგება ამ პრობლემის გამო. ფერმერებისთვის მეტად მნიშვნელოვანია დიდი რაოდენობით, მაღალხარისხიანი მოსავლის მიღება, რისთვისაც ნამყენ მცენარეებს აქვთ გარკვეული უპირატესობები.

**ფუზარიოზული ჭკნობის** სიმპტომები პომიდორში იწყება ზედა ფოთლების გაყვითლებით და ჩამოვარდნით, ეს სიმპტომები გრძელდება ქვედა მიმართულებით და ხშირად მცენარე იღუპება, ვიდრე მიაღწევს ზრდასრულ მდგომარეობას. ხშირ შემთხვევაში ეს სიმპტომები ჩნდება მცენარის მხოლოდ ერთ ყლორტზე ან მის მხოლოდ ერთ ნახევარზე. თუ მცენარის ღეროს გავჭრით სიგრძივად დავინახავთ მუქ ყავისფერ ხაზებს მის მთელ სიგრძეზე განსაკუთრებით ნათლადაა გამოხატული ღეროსა და ფოთლის ყუნწის საზღვარზე.

**წინაა** სწრაფად იწყებს ჭკნობას მას შემდეგ, როდესაც ფესვები და ღეროს ფუძე დაიწყებს ლპობას (დაზიანებას), ეს შეიძლება იყოს გამოხატული ღეროს ფუძესთან სარტყლისებური ნეკროზული დაზიანებით.

**ბადრიჯანში** კი დაავადება პროგრესირებს ქვედა ფოთლებიდან ზე-

ვით, რაც სრულდება მცენარის სრული დაღუპვით. **ვერტიცილიოზური ჭკნობის** სიმპტომები ძალღუპიანასებრთა ოჯახის ნარმომადგენლებში თითქმის ისეთივეა, როგორც ფუზარიოზული ჭკნობისას. ხშირად სიმპტომები გამოვლენას იწყებს მშრალი პერიოდის დადგომისას. ქვედა ფოთლები მკრთალებიან, ხმობა იწყება ფირფიტის წვერიდან და გახმობის შემდეგ ვარდება. ხშირად ფოთლის დაზიანება ვიზუალურად გავს ლათინურ V-ს. ინფიცირებული მცენარე მართალია არ ღუპება, მაგრამ ძლიერ მცირდება მოსავლის რაოდენობა და მკვეთრად უარესდება ხარისხი. **წინაა** ქვედა ფოთლები ჭკნება, ხმება. ყავისფერი ხდება გამტარი ქსოვილებიც, მცენარე სწრაფად იღუპება.

**მყნობის ტექნიკა ემყარება:**

**ა) საძირის სწორად შერჩევას.** პომიდვრის საძირე უნდა იყოს: ნიადაგში გავრცელებული დაავადებებისადმი (მაგალითად: ფუზარიოზი, ბაქტერიული ჭკნობა, ვერტიცილოზი ჭკნობა და სხვ.) რეზისტენტული (გამძლე);

ნიადაგში გავრცელებული მანებლებისადმი (მაგალითად: ნემატოდები) რეზისტენტული.

გოგროვნების საძირე უნდა იყოს: ფუზარიოზისადმი და ნესვის ნეკროზული ვირუსისადმი რეზისტენტული.

**ბ) სანამყენეს სწორად შერჩევას.** სანამყენე უნდა იყოს: გარემოს სტრესული ფაქტორებისადმი რეზისტენტული; გამოირჩეოდეს გემური თვისებებით, მაღალი მოსავლიანობით, ჰქონდეს საბაზრო სახე.

**მყნობისას უნდა გაითვალისწინოთ შემდეგი:**

**საჭიროა:** სათბური 27°C ტემპერატურით, კარგად განათებული შეხორცების კამერა დამჩრდილავი ბადით, ბოსტნეულის კასეტა; სუბსტრატი: პერლიტი, ვერმიკულტი ან ტორფის ხავსის ნარევი; საძირე და სამყნობი მასალის თესლი; ინსტრუმენტები: სამუშაო მაგიდა, ბრიტვა ან სამყნობი დანა, სამაგრი; ტემპერატურის და ტენის მზომი; წყალი.

**მყნობის მექანიზმი:** საძირე ითესება 4-5 დღით ადრე, ვიდრე სანამყენე; საძირე-სანამყენეს უნდა ჰქონდეს 2-4 ნამდვილი ფოთოლი, ღეროს ერთნაირი დიამეტრი;

საძირის ღერო იჭრება ქვედა ლე-  
ბანფოთლიდან დაახლოებით 0,5 სმ-  
ით დაბლა 45<sup>0</sup>-იანი კუთხით.

სამყნობის ღერო იჭრება პირვე-  
ლი ნამდვილი ფოთლიდან 2-3 სმ-ით  
დაბლა 45<sup>0</sup>-იანი კუთხით; ჯვარედინა  
მყნობისას საძირე და სამყნობი მასა-  
ლის ღეროები იჭრება 60<sup>0</sup>-იანი დახ-  
რით.

**დაავადებების** თავიდან ასარიდებ-  
ლად, სამყნობ იარაღებს და გარე-  
მოს უნდა ჩაუტარდეს დეზინფექცია.  
მყნობის წინ ჩითილი 12-24 საათის  
განმავლობაში არ უნდა მოიწმინდეს.

**მყნობისას** კვეთის ადგილი უნდა  
იყოს სწორი. არ უნდა იყოს ტალღი-  
სებურად ან გვერდულად მოჭრილი.

მყნობისთვის ჩვეულებრივ პირო-  
ბებში გამოიყენება 8 სმ სიგრძის და-  
სამყნობი მცენარე. დასამყნობი მცე-  
ნარე საძირეში უნდა ჩავიდეს კონკ-  
რეტულ სიღრმეში, ჩვეულებრივ 2/3  
ზე. არა საკმარისი სიღრმის შემთხვე-  
ვაში მცენარეთა ურთიერთ შეხების  
არეალიც მცირეა. ამ დროს ნამყენ  
მცენარეში ნივთიერებათა ცვლა ირ-  
ღვევა. მას მერე, რაც სანამყენე მცე-  
ნარეს დავაკავშირებთ საძირესთან,

ეს მცენარე გადაგვაქვს სპეციალურ  
კამერაში.

**საჭიროა** მყნობის შემდეგ პირველი  
4 დღის განმავლობაში, განსაზღვრუ-  
ლი ტემპერატურა (იმისთვის რომ ხე-  
ლი შეეუწყოთ ჭრილობის სწრაფ შე-  
ხორცებას დამყნობის შემდეგ 7 დღის  
განმავლობაში უნდა ვუზრუნველ-  
ყოთ შესაბამისი ტემპერატურა 28<sup>0</sup>C.  
1 კვირის შემდეგ ჭრილობა შეხორც-  
დება და 7-10 დღე ვტოვებთ სათბურ-  
ში, სადაც ტემპერატურა დღისით  
25-28<sup>0</sup>C, ღამით 18<sup>0</sup>C), **ტენი** (დამყნო-  
ბის შემდეგ საჭიროა 3-4 დღით მო-  
ვათავსოთ მცენარე ისეთ ადგილას,  
სადაც ფარდობითი ტენიანობაა 90%-  
95%) და საკმარისი **ჩრდილის** (მყნო-  
ბიდან 4 დღის განმავლობაში მცენა-  
რე უნდა იყოს სრულ ჩრდილში. მე-5  
დღეს ვანვდით სინათლეს ნახევარი  
საათით, მე-6 დღეს 1 საათით, მე-7  
დღეს 5-6 საათით, მერვე დღეს გა-  
მოგვაქვს სინათლეზე) შენარჩუნება.

**წრთობა.** მყნობიდან ორი კვირის  
შემდეგ უნდა დავიწყოთ მცენარის  
წრთობა. ღია გრუნტში გადარგვამ-  
დე, ნელ-ნელა გავხსნათ კარი, რათა  
იმოძრაოს ჰაერმა შუადღის განმავ-  
ლობაში, მაგრამ მოვარიდოთ მზის

პირდაპირ სხივებს. 1-2 დღე სტან-  
დარტული ვენტელიაციის შემდეგ  
მცენარე სრულად დამყნობილია, ის  
ალარ საჭიროებს განსაკუთრებულ  
ტენს და ჩრდილს, შეგვიძლია მო-  
ვაშოროთ მარდრილობელი ბადე და  
მოვათავსოთ დამყნობილი მცენარე  
სხვა ჩითილებთან ერთად.

**ნამონაზარდების მოცილება.** დამ-  
ყნობილი მცენარის საძირეს ნაწილი  
ზოგჯერ ინვითარებს გვერდიდან ნა-  
მონაზარდებს. ისინი დროულად და  
ფრთხილად უნდა მოვაშოროთ, რად-  
გან ხელი არ შეეშალოს მცენარის  
ზრდა განვითარებას.

**გადარგვისას** გასათვალისწინებე-  
ლია, რომ მყნობის ადგილი დარჩეს ნი-  
ადაგის ზედაპირზე, რათა შეხორცე-  
ბის ადგილის დაინფიცირება არ მოხ-  
დეს. (მყნობის ადგილი ნიადაგიდან  
დაცილებული უნდა იყოს 2,5 სმ-ით.)

*ნატო კაპაბაძე,  
ს.მ.მ. დოქტორი, სოფლის  
მეურნეობის მეცნიერებათა აკადემიის  
ბოსტნეული კულტურების  
ეროვნული კოორდინატორი.  
ტექნიკური უნივერსიტეტის  
პროფესორი.*

რეკომენდაცია

# ხილის გადამუშავების ეფექტიანი ტექნოლოგიები

„გახდეს საკვები უფრო მედიცინა“ – ჰიპოკრატე

21-ე საუკუნის პრობლემას წარმოადგენს ძრონიკული დაავა-  
დებები: გულ-სისხლძარღვთა, კიბო, კატარაქტა და სხვ. ტრი-  
გარი, რომელიც აღნიშნულს განაპირობებს არის თავისუფალი  
რადიკალები – მოლეკულები, რომელთაც აკლიათ ერთი ელექტ-  
რონი. ანტიოქსიდანტები აღადგენენ დაზარებულ ნივთიერებას  
და ხელს უშლიან ძრონიკული დაავადებების განვითარებას.

მრავალმხრივმა მეცნიერულმა გა-  
მოკვლევებმა აჩვენა, რომ არსებობს  
მნიშვნელოვანი კავშირი ხილის, მათ  
შორის ყურძნის მოხმარებას და ჯან-  
მრთელობას შორის. განსაკუთრე-  
ბული ყურადღება გამახვილებულია  
ანტიოქსიდანტების (ძირითადად  
ფლავონოიდები) და ბოჭკოვანი ნივ-  
თიერებების შემცველობაზე.

ხილი წარმოადგენს ვიტამინების  
მნიშვნელოვან წყაროსაც, განსაკუთ-

რებით **C, A, B6, E, თიამინი, ნიაცინი,  
კაროტინი და მინერალები.** დადგენი-  
ლია, რომ ზოგიერთ ვიტამინს, მაგ.,  
ვიტამინ C გააჩნია ანტიოქსიდანტურ-  
ი თვისებები და იცავს ორგანიზმს  
ჟანგვითი სტრესისგან. ამჟამად და-  
დასტურებულია ხილში არსებული  
ფიტოქიმიური ნივთიერებების პრე-  
ვენციული მოქმედება, რაც განაპი-  
რობებს ადამიანის ორგანიზმის დაც-  
ვას ქრონიკული დაავადებებისგან.

საჭიროა აღინიშნოს, რომ ყურძენი  
მხოლოდ ღვინო არ არის. არსებობს  
მიმართულება ენოთერაპია, მაგრამ  
ასევე არსებობს ცნება ამპელოთერა-  
პია. ყურძენს გააჩნია დიდი პოტენცი-  
ალი დაიცვას ადამიანი, რასაც მნიშე-  
ნელოვნად განაპირობებს რბილობში,  
ძირითადად კი კანსა და ნიჰნაში არსე-  
ბული ფიტოქიმიური ნივთიერებები.

აღსანიშნავია კიბოს კვლევის  
მსოფლიო ფონდის და ამერიკის კი-



ბოს კვლევის ინსტიტუტის რეკომენდაციები, რომელთა თანახმადაც ადამიანის კვების რაციონში უნდა შედიოდეს ხილი, მაგრამ მოხმარება შეზღუდულია მნიშვნელოვანი პერიოდით. პრობლემის მოგვარებისთვის არსებითი მნიშვნელობა აქვს გადამამუშავებელი სფეროს განვითარებას.

გასათვალისწინებელია ჯანდაცვის მსოფლიო ორგანიზაციის WHO და FAO მოთხოვნები, რომელთა თანახმადაც აუცილებელია თავისუფალი შაქრის მოხმარების მნიშვნელოვანი შეზღუდვა.

ბოლო წლების (2012) მონაცემებით ევროპარლამენტის და ევროსაბჭოს მიერ შემუშავებული დირექტივების საფუძველზე საერთოდ აიკრძალა შაქრის გამოყენება ხილის წვენებში.

ჯანდაცვის მსოფლიო ორგანიზაციის რეკომენდაციით (2015) საჭი-

- ხილის სახეობების და ყურძნის ჯიშების შერჩევა, რომლებიც გამოირჩევა ფიტოქიმიური ნივთიერებების შემცველობის მხრივ;

- თავისუფალი შაქრის რაოდენობის შემცირება ხილის გადამამუშავებულ პროდუქტებში;

- ხილის კომპოზიციის შერჩევა საჭირო ნივთიერებებით ბალანსირებული პროდუქტების მისაღებად;

- გაყინვის ენერგოდამზოგავი ტექნოლოგიის შემუშავება;

- ყურძნის ნექტარის მიღების უნარჩენო ტექნოლოგია;

- ყურძნის გამოყენების სპექტრის გაფართოება და მიღებული პროდუქტების პროფილაქტიკური პოტენციალის შეფასება;

- ბიოაქტიური ნივთიერებებით მდიდარი ველურად მოზარდი კენკრის (ქაჯვი, ძახველი, ასკილი, ცირ-

ხილი ნაკლები შაქარი ნიშნავს მაღალ ხარისხს;

- იოგურტის და ხაჭოს ფუნქციონალური თვისებების გაუმჯობესება მწვანე კაკლის პროდუქტების გამოყენებით;

- ხილის შერჩევა შრობისთვის ჯიშებისა და სახეობების მიხედვით ბოჭკოვანი ნივთიერებების შემცველობის საფუძველზე;

- მწვანე კაკლის გამოყენების სპექტრის გაფართოება;

- ყურძნის პროდუქტები და ჯანმრთელობა;

- ოსმოსური გაუნყლოების მეთოდის გამოყენება ხილის გადამამუშავების ტექნოლოგიაში და მისი ეფექტის განსაზღვრა.

მეხილეობის მეცნიერების საერთაშორისო საზოგადოება (ISHS) განსაკუთრებულ ყურადღებას უთმობს ხილის სახეობებს, რომლებიც თავისი ფიტოქიმიური მონაცემებით პასუხებს მოთხოვნებს და სისტემატიურად აწყობს ფართომასშტაბიან კონფერენციებს.

გაერთიანებული ერების ორგანიზაციის (UN) ასამბლეაზე (გაიმართა 2019 წლის 19 დეკემბერს) მიღებულ იქნა რეზოლუცია, რომლის თანახმად 2021 წელი გამოცხადდა ხილის და ბოსტნეულის საერთაშორისო წლად. რეზოლუციაში ნათქვამია, რომ აუცილებელია ცნობიერების გაღრმავება ჯანმრთელობისთვის ხილისა და ბოსტნეულის მნიშვნელობის შესახებ. საჭიროა ეფექტური ზომების მიღება, რათა ამაღლდეს ფერმერების და მენარმეების ცოდნის დონე აღნიშნულ საკითხთან მიმართებაში. რეკომენდაციას მხარს უჭერს WHO და FAO.

მითითებული საკითხების შესწავლა ხელს შეუწყობს გადამამუშავებელი სფეროს განვითარებას საქართველოში ევროპული მოთხოვნების დონეზე.

**ზაირა შაფათაშა,**  
სოფლის მეურნეობის მეცნიერებათა დოქტორი;

**მკატარინა კაციტაჟი,**  
ტექნიკის დოქტორი, ს/მ მეცნიერებათა აკადემიის სტიპენდიატ;

სოფლის მეურნეობის სამეცნიერო-კვლევითი ცენტრი



როა თავისუფალი შაქრის შემცირება საერთო კალორიულობის (2000კკალ) 10%-მდე, ე.ი. დღიური მოხმარება შეადგენს 50გ. ამჟამად ეს მაჩვენებელი განიცდის შემცირებას და უნდა შეადგინოს 25გ.

ამდენად დიდი ყურადღება ექცევა გადამამუშავებული სახით ხილის გამოყენებას და შესაბამისი ტექნოლოგიების შემუშავებას.

საქართველოში მსგავსი პროდუქტები არ იწარმოება და საჭიროა ამ პრობლემის დროულად მოგვარება, მიზანშეწონილად მიგვაჩნია შემდეგი პროექტების განხორციელება:

- ტრადიციული მეთოდების გათვალისწინება და ახალი ტექნოლოგიების შემუშავება;

(ცელი და სხვ.) პოტენციალის გამოყენება გადამამუშავების პროდუქტებში, მათ შორის სასმელებში და ინოვაციური მიდგომები.

- სინბიოტიკური პროდუქტების (ფერმენტირებული პროდუქტები, სინბიოტიკური წვენები, რძემჟავა პროდუქტები და სხვ.) მიღების ტექნოლოგიების დამუშავება.

- ყურძნის ფუნქციონალური პროდუქტების მიღების კომპლექსური ტექნოლოგია;

- ყურძნის გადამამუშავებული პროდუქტების უნარჩენო ტექნოლოგია;

- ღვინის ინდუსტრიის ნარჩენების მნიშვნელობა და გამოყენება;

- ტექნოლოგიაში ევროპული მოთხოვნების გათვალისწინება. მეტი



# „ინვესტირება უვნებელ და ხარისხიან მესაქონლეობაში“ (SQIL)

№7 აპრილი, 2022 წელი

## SQIL პროექტი აბრძენს მესაქონლეობის დარგის ფერმერების განათლებას კარგი პირობებისა და უსაფრთხოების პრაქტიკების შესახებ

საქართველოს კანონმდებლობაში შეტანილი ცვლილებების მიხედვით (მთავრობის დადგენილება №173, 25/06/2010, და N533, 16/11/2015), პირველადი წარმოების სურსათის ბიზნეს ოპერატორებისთვის (FBO-ს) ახალი მოთხოვნები ძალაში შევიდა 2022 წლის 1 იანვრიდან. ამ ცვლილებებით სურსათის უვნებლობის საფრთხეების კონტროლის სხვადასხვა დონის ძიებების განხორციელება სავალდებულო გახდა საქართველოში. უფრო კონკრეტულად, პირველადი წარმოების სურსათის ბიზნეს ოპერატორები (FBO-ები) ვალდებული არიან: გააკონტროლონ ცხოველთა და მცენარეთა ჯანმრთელობასთან დაკავშირებული საფრთხეები, რომლებიც გავლენას ახდენენ როგორც ადამიანის, ასევე ცხოველის ჯანმრთელობაზე; გააკონტროლონ ცხოველთა საკვები დანამატებისა და ვეტერინარული სამკურნალო საშუალებების გამოყენება საქართვე-



ნებთან უკეთ ადაპტაციაში და ბაზარზე კონკურენტუნარიანობის შესანარჩუნებლად, SQIL პროექტის გუნდმა ჩაატარა 60 ტრენინგი ფიზიკურ სივრცეში, ცნობადობის ასამაღლებლად, რომელიც მოიცავდა 900 ფერმერსა და ფერმის თანამშრომელს დასავლეთ საქართველოში,

იცავდა თბილისის, ქვემო ქართლის, შიდა ქართლის, მცხეთა-მთიანეთისა და კახეთის რეგიონებს. რაც მეტად მნიშვნელოვანია ტრენინგი მოიცავდა ადმინისტრაციულ საზღვრებთან ახლოს მდებარე ტერიტორიებსა და სოფლებს, რაც განსაკუთრებით მნიშვნელოვანია, რადგან ამ ტერიტორიებზე ფერმერებს აქვთ შეზღუდული წვდომა პირუტყვის მართვის თანამედროვე სტანდარტებზე, ასევე ინფორმაციაზე კანონმდებლობაში შესული ცვლილებების შესახებ. ტრენინგების მეორე რაუნდმა მოიცავდა 950-ზე მეტი ადამიანი, რომლებიც ფლობენ ან დასაქმებული არიან მეცხოველეობის ფერმეებში და ცხოვრობენ აღმოსავლეთ საქართველოს რეგიონებში.

**„მიღებულ ინფორმაციას გამოვიყენებ საკუთარი ფერმის განსავითარებლად. ტრენინგების მიერ მოწოდებული ინფორმაცია იყო სრულყოფილი და ამომწურავი. ვისურვებდი მსგავსი ტრენინგები უფრო ხშირად ჩატარდეს.“**  
*მირაბ ძირაშვილი, ფერმერი*

ლოს კანონმდებლობის შესაბამისად; მონიტორინგი გაუწიონ და თავიდან აირიდონ ჰაერის, მიწის, წყლის, სასუქების, მცენარეთა დაცვის საშუალებებისა და ბიოციდების დაბინძურება, აგრეთვე გააკონტროლონ შენახვის, წარმოებისა და წარჩენების მართვასთან დაკავშირებული საფრთხეები.

ქართველი ფერმერების სამთავრობო რეგულაციებთან და მოთხოვნ-

ძირითადად მაღალმთიან რეგიონებში, 2021 წლის შემოდგომასა და 2022 წლის ზამთარში.

დასავლეთ საქართველოში ნაყოფიერი და წარმატებული ტრენინგების შემდგომ, SQIL პროექტმა დაინიშნა ტრენინგების მეორე ეტაპი 2021 წლის ოქტომბერში, აღმოსავლეთ საქართველოში, 60 ორდღიანი ტრენინგი ფიზიკურ სივრცეში, რომელიც მო-

თლიანობაში, ამ აქტივობის ფარგლებში, SQIL პროექტმა განახორციელა 120 ტრენინგი ცნობიერების ამაღლების მიზნით, რომელშიც მონაწილეობდა 1,850-ზე მეტი ფერმერი და ფერმის თანამშრომელი ქვეყნის მასშტაბით.

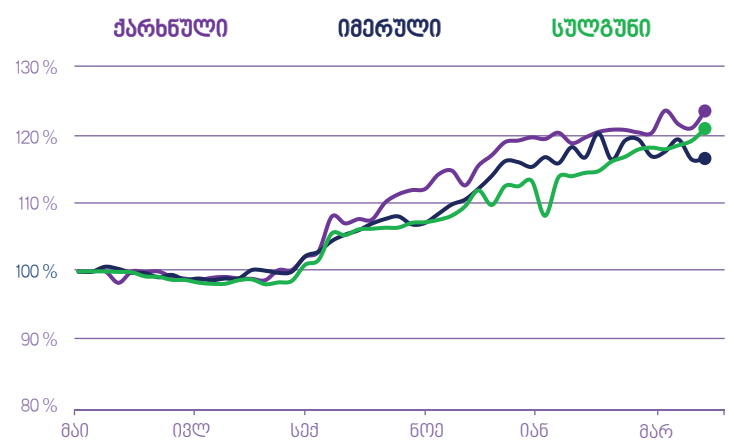
მოცემული პუბლიკაცია მიმოიხილავს მეცხოველეობის ინდუსტრიაში არსებული პროდუქტების საბაზრო ფასების დინამიკას 2022 წლის მარტის თვის განმავლობაში, თბილისისა და საქართველოს 10 რეგიონის ადმინისტრაციული ცენტრების მასშტაბით. ეტიკეტირებულ პროდუქტებზე დაკვირვება პროექტის ფარგლებში შერჩეულ ქსელური მარკეტების ფილიალებსა და ადგილობრივ, არაქსელურ მარკეტებში ხორციელდება, ხოლო არაეტიკეტირებულ პროდუქტებზე დაკვირვება - აგრარულ ბაზრებში. პუბლიკაციაში ასახული ფასები მოცემულია ეროვნულ ვალუტაში.

საშუალო ფასების გამოანგარიშებისას გამოყენებულია საშუალო შეწონილი მეთოდი.

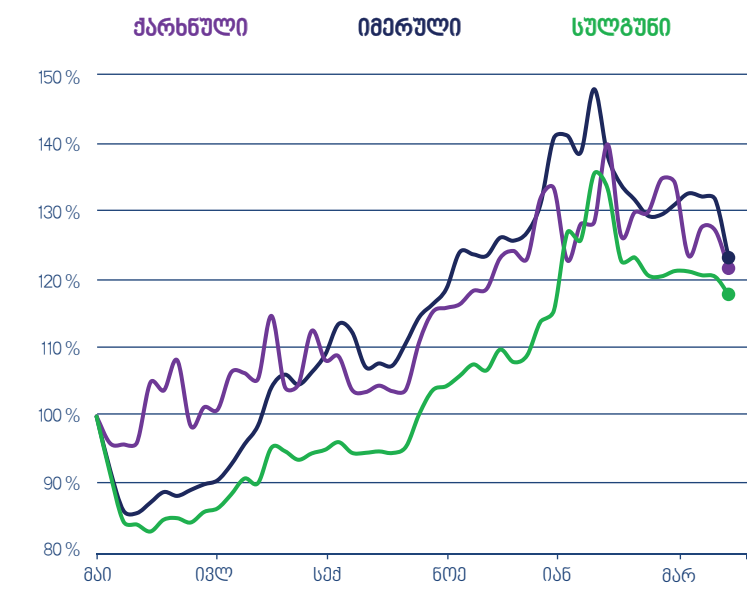


მარტის თვე / 2022

ნორმალიზაციის მოლოდინების მიუხედავად, მარტში ფასები ეტიკეტირებულ ქარხნულ ყველსა და სულგუნზე კვლავ გაიზარდა, განსხვავებით იმერული ყველის ფასებისა.



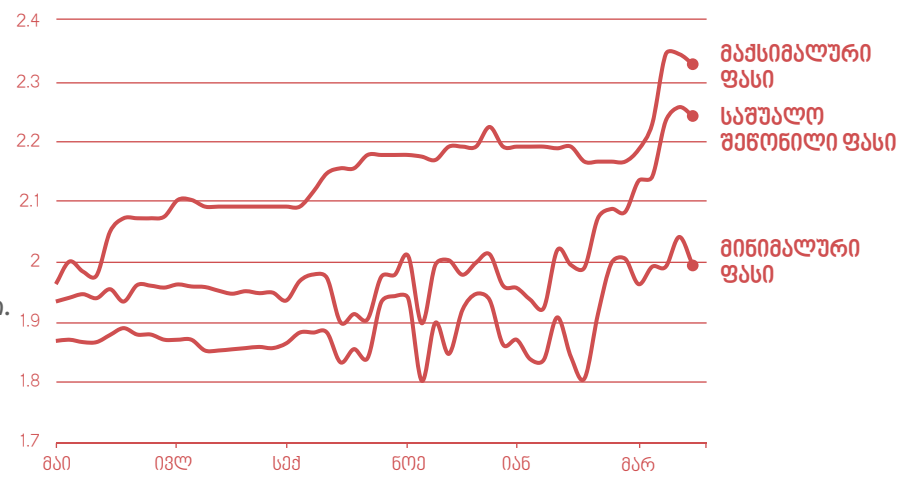
მარტის თვე / 2022



არაეტიკეტირებული ყველის ფასები მარტში მკვეთრად შემცირდა. მსგავსი ტრენდის გაგრძელების შემთხვევაში მოსალოდნელია ფასების შემოდგომის ნიშნულამდე შემცირება.

მარტის თვე / 2022

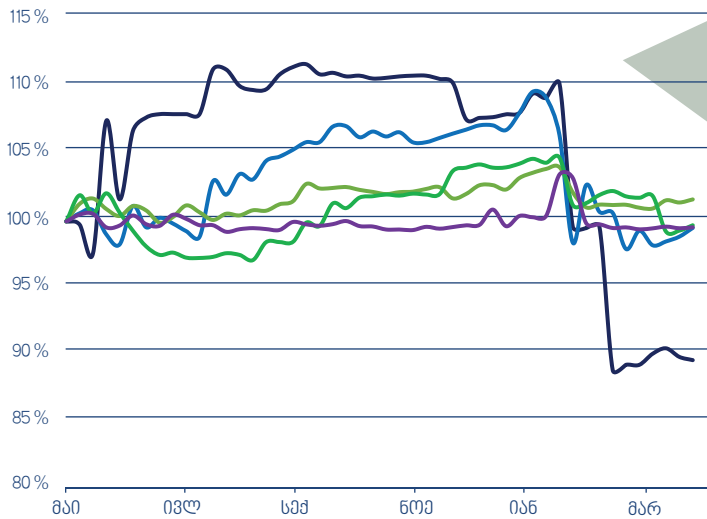
ეტიკეტირებული მანვნის ფასები მარტში მოულოდნელად საგრძნობლად გაიზარდა. რეგიონების უმეტესობაში მცირე გამონაკლისებით შეინიშნა ფასების ზრდა, რაც აიხსნება გარკვეულ პროდუქტებზე დროებითი ფასდაკლებით.



აგრარულ მარკეტში სხვადასხვა პროდუქტების ფასები ხშირად ურთიერთდამოკიდებულებაშია ერთმანეთთან,

**არაეტიკეტირებული ხორცის** და ყველის ფასებიც გამონაკლისი არაა. ზამთრის მაღალი ფასების შემდგომ აღინიშნება ნორმალიზება.

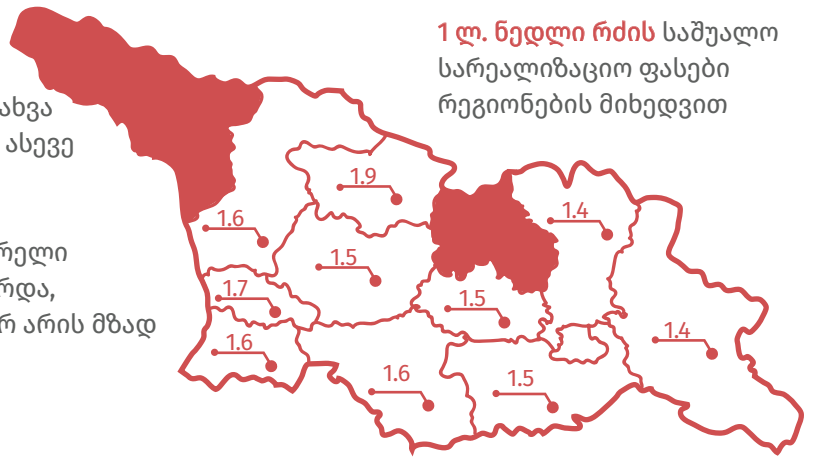
- ხოს რბილი
- საქონლის რბილი
- საქონლის არბალა
- ხოს ძვლიანი
- საქონლის ძვლიანი



რძის სექტორში ფასის ახალი წონასწორობით მონახვა რთული აღმოჩნდა როგორც მწარმოებლებისთვის, ასევე მყიდველებისთვის.

გაძვირებული საქონლის საკვებისა და არახელსაყრელი ამინდებიდან გამომდინარე რძის წარმოება შემცირდა, თუმცა, ამავდროულად, მყიდველების უმეტესობა არ არის მზად **1 ლიტრ რძეში 1.8 ლარი** გადაიხადოს.

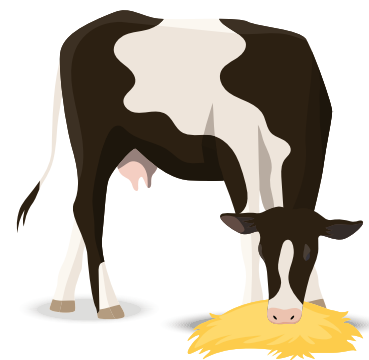
**1 ლ. ნედლი რძის** საშუალო სარეალიზაციო ფასები რეგიონების მიხედვით



**ფასები საქონლის საკვებზე მარტში მკვეთრად გაიზარდა.** გამოკითხული ფერმერების მიხედვით ომის ფონზე შეიქმნა დეფიციტი ქერზე, თივასა და მსგავს პროდუქტებზე. გაზრდილი ფასები ჯერ არ ასახულა ქატოზე. მსგავსი ტენდენციის შენარჩუნება მოსალოდნელია შემდეგ თვეშიც.

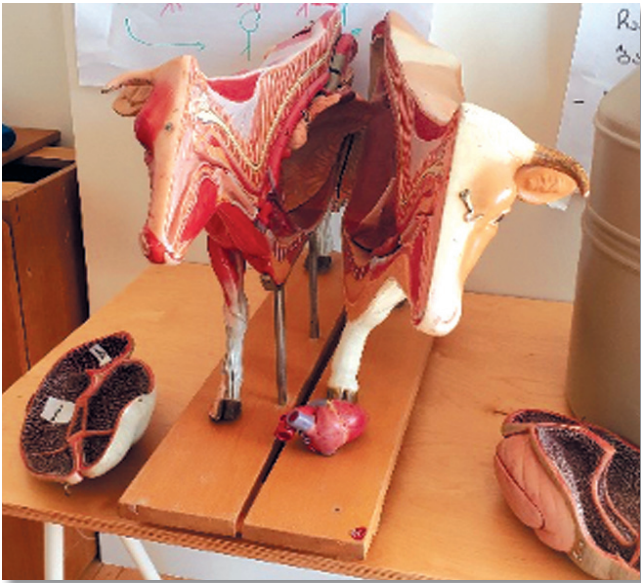
**\* სილოსის და იონჯის** მწარმოებლების უმრავლესობამ აღნიშნა რომ პროდუქტი მარტის დასაწყისში მთლიანად გაიყიდა.

<p><b>სილოსი</b> ამთიშურა ამთიშურა</p>	<p><b>თივა</b> 0.75 ლ 47% ↗</p>	<p><b>იონჯა</b> ამთიშურა ამთიშურა</p>
<p><b>ქერი</b> 1.2 ლ 11% ↗</p>	<p><b>სიმინდი</b> 1.1 ლ 12% ↗</p>	<p><b>ხორბალი</b> 1.2 ლ 11% ↗</p>
<p><b>სოიოს შრობი</b> 2.98 ლ 17% ↗</p>	<p><b>მგაუსმირის შრობი</b> 1.7 ლ 12% ↗</p>	
<p><b>ჭაბო</b> 0.85 ლ 1% ↗</p>	<p><b>საქონლის მზა საკვები</b> 1.52 ლ 12% ↗</p>	





# SQLI პროექტის მხარდაჭერა საგანმანათლებლო დაწესებულებებს



2021 წლის ზაფხულს, SQLI პროექტმა გამოაცხადა აპლიკაციების მიღება (RFA), რომლის მიზანია იყო საქართველოს კერძო და სახელმწიფო საგანმანათლებლო დაწესებულებების ტექნიკური შესაძლებლობების გაუმჯობესება სურსათის უვნებლობის/ხარისხის, მეცხოველეობისა და ვეტერინარული მედიცინის მიმართულებებით, საქონლის ხორცისა და რძის პროდუქტების პროგრამების უზრუნველყოფის მიზნით.

განაცხადების გამჭვირვალე შეფასებისა და სათანადო შემოწმების შედეგად, SQLI პროექტმა შეარჩია ექვსი საგანმანათლებლო დაწესებულება ტექნიკური საგრანტო მხარდაჭერისთვის. საგრანტო თანადაფინანსების მაქსიმუმი შეადგენდა 30,000 აშშ დოლარს 75/25% თანადაფინანსებით.

საგანმანათლებლო დაწესებულებებში: აგრარული უნივერსიტეტი, სამცხე-ჯავახეთის სახელმწიფო უნივერსიტეტი, საზოგადოებრივი კოლეჯი ამაგი, გორის სახელმწიფო სასწავლო უნივერსიტეტი, შოთა მესხიას სახელობის სახელმწიფო სასწავლო უნივერსიტეტი და შვეიცარიული აგრარული სკოლა კავკასია, ამჟამინდელი კურსდამთავრებულებისა და ბაკალავრიატის სტუდენტების ჩარიცხვის საფუძველზე მოსალოდნელია, რომ სამი წლის განმავლობაში SQLI-ის პროგრამა შეძლებს 80 კურსდამთავრებულისა და ბაკალავრიატის 270 სტუდენტის მხარდაჭერასა და მათთვის უკეთესი ხარისხის განათლებისა და გაუმჯობესებული გარემოს (განსაკუთრებით პრაქტიკული და კვლევითი შესაძლებლობების) უზრუნველყოფას.

„გარდა ამ დიდი მხარდაჭერისა, რომელსაც ეს პროგრამა უზრუნველყოფს საგრანტო თანადაფინანსების შესაძლებლობით, ჩვენი უნივერსიტეტი გეგმავს SQLI პროგრამის ფარგლებში არსებული ყველანაირი ტექნიკური მხარდაჭერის გამოყენებას საგანმანათლებლო პროცესის გასაუმჯობესებლად, როგორც ბიძა საგანმანათლებლო მასალები, საველე ტრენინგები, ექსპერტიზა და ა.შ.“

**ლევან მბარაძე,**  
სამცხე-ჯავახეთის სახელმწიფო უნივერსიტეტის  
ვეტერინარული ფაკულტეტის დეკანი

# ჩაის ბუჩქების ბრტყლად გასხვლის უპირატესობა და მანქანის ტექნოლოგიური სქემა

სამართველოში ჩაის კულტურა ძირითადად ცილინდრული ზაღაპირის მქონე უწყვეტი შაპლარების სახით მოიყვანება, რომლის ფოთოლსაპირაფი ზაღაპირის ფორმირებაზე მნიშვნელოვნად არის დამოკიდებული მოკრეფილი ფოთლისა და საბოლოო პროდუქციის ხარისხი. ბუნებრივ პირობებში ჩაის მცენარეს მიჩნაბი დატოვება აქვს და მოსავლის აღებას ე.ი ნორჩი ფოთლების (დუხავის) კრეფის მექანიზაციის პრაქტიკულად ბართულებულია. ექსპლოატაციის პირობების გამარტივების მიზნით ჩაის ბუჩქებს თანდათანოვით ეძლევათ ვარჯშაპრული შაპლარის ფორმა. ამისათვის მიმართავენ გასხვლების მთელ სისტემას, რომლებიც სასხრული დაკიდების მქონე სპეციალური დანიშნულების რკალური სასხლავი აპარატებით სრულდება.

გასული საუკუნის მეორე ნახევარში საქართველოში, მსოფლიოში პირველად დამუშავდა ჩაის პლანტაციებში სამუშაოდ განკუთვნილი რკალური ფორმის სასხლავი და საკრეფი აპარატები, რომელთა მუშა ორგანოები განლაგებული არიან და მოძრაობენ ცილინდრულ ზედაპირზე. შესაბამისად, ასეთი აპარატები ჩაის ბუჩქს გასხვლის შემდეგ ცილინდრული ფორმის ზედაპირს უტოვებენ. ბუჩქისადმი ასეთი ზედაპირის მიცემა მეცნიერების მიერ დასაბუთებულია იმ მოსაზრებით, რომ შპალერის მუშა ზედაპირის როგორც ცენტრალურ, ისე პერიფერიულ უბნებზე მცენარის ფესვთა სისტემიდან საკვები ელემენტები თანაბრად მიეწოდება, რაც განაპირობებს ერთნაირი დუყების წარმოქმნას ბუჩქის ფოთლსაკრეფ მთლიან ზედაპირზე. სწორედ ამ მოსაზრების გათვალისწინებით, საქართველოში გასული საუკუნის მეორე ნახევარში დაფუძნებულ იქნა ჩაის ბუჩქების ცილინდრული ფორმის ზედაპირით გასხვლის ტექნოლოგია და შესაბამისად შექმნილ იქნა, მთელი რიგი, ცილინდრული ფორმის სამუშაო ორგანოების მქონე ჩაის ბუჩქის სასხლავი და ფოთოლსაკრეფი აპარატები.

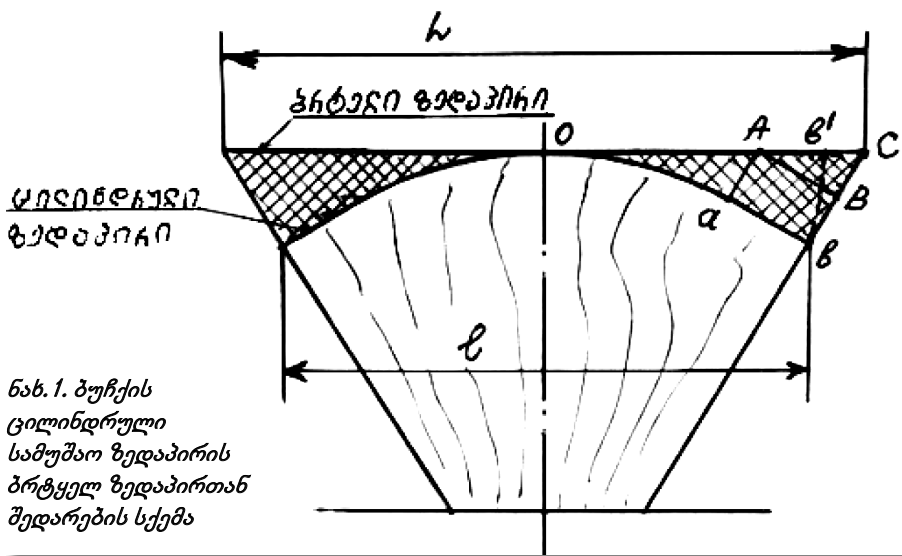
პრაქტიკამ გვიჩვენა, რომ რეალურ საექსპლოატაციო პირობებში რკალური სასხლავი აპარატების მუშაობა გართულებულია მთელი რიგი დინამიური ფაქტორების ზეგავლენის შედეგად, როგორცაა ინერციის ძალები, რეაქტიული მომენტები, ხახუნის ძალების შედარებით გაზრდილი სიდიდე და სხვა. საერთო ჯამში, ამ ძალების ზემოქმედების შედეგად ხდება მუშა ორგანოების გადახრა შპალერის სიმეტრიის ღერძიდან. ასევე რკალური სასხლავი აპარატების მუშაობის ხარისხზე მნიშვნელოვან ზეგავლენას ახდენს თვითმავალი

შასის (ტრაქტორის) ჩარჩოს იძულებითი გადაადგილება ვერტიკალური და ჰორიზონტალური მიმართულებით, რაც გამოწვეულია თვითმავალი შასის სავალი ნაწილის, ჩაის რიგთაპირისებში ნიადაგის რელიეფთან შეგუების შედეგად. აღნიშნული ფაქტორები განაპირობებენ შპალერის გასხვლული ზედაპირის ფორმის არათანაბრობას, რაც შემდგომში ართულებს ჩაის საკრეფი მანქანების მუშაობას, ვინაიდან მნიშვნელოვნად ძნელდება საკრეფი აპარატების მორგება ჩაის ბუჩქის სამუშაო ზედაპირზე, შესაბამისად მცირდება მოკრეფილი დუყების რაოდენობა და უარესდება მათი ხარისხი.

რკალური ფორმის სასხლავი აპარატების იძულებით ვერტიკალურ რხევებს, ნაწილობრივ აბალანსებენ აპარატის საკიდი სისტემები. ხოლო, რაც შეეხება ჰორიზონტალურ გადაადგილებებს, ისინი ბუჩქის პერიფერიულ ნაწილებში ინვევენ კრეფის პროცესის გაუარესებას და მოკრეფილი ფოთლის ხარისხის დაცემას.

ტექნიკის მეცნიერებათა დოქტორის, აკადემიკოს ნოდარ გაბუნის მიერ ჩატარებული კვლევების შედეგად, დადგენილ იქნა რკალური აპარატებით, გასხვლის შედეგად მიღებული შპალერის მუშა ზედაპირის პარამეტრების გადახრის სიდიდეები. როგორც ჩატარებული კვლევებიდან ჩანს, გასხვლის შედეგად მიღებული შპალერის მუშა ზედაპირის პარამეტრების გადახრები ნორმალური ცილინდრული ფორმისაგან საბოლოო ჯამში აისახება მუშა ზედაპირის განივი კვეთის სიმრუდის რადიუსის ცვლილებით და მისი ცენტრის ჰორიზონტალური მიმართულებით გადაადგილების სიდიდით. რეალურ საექსპლოატაციო პირობებში, სასხლავი აპარატის გადახრების შედეგად, მიღებული უხარისხო გასხვლის აღმოფხვრის მიზნით, მიმართავდნენ სასხლავების ორმაგ გავლას ურთიერთსაწინააღმდეგო მიმართულებით; რაც, შრომისა და სანავაგის ხარჯების გაორმაგების შედეგად მნიშვნელოვნად ზრდის გასხვლის პროცესის ლირებულებას. ჩვენს მიერ ჩატარებული გამოკვლევებით დადგენილ იქნა, რომ ჩაის ბუჩქების რკალური გასხვლის ტექნოლოგიას გააჩნია მნიშვნელოვანი ნაკლოვანებები, რომლებიც შეიძლება შემდეგნაირად ჩამოვაცალიბოთ:

1. სასხლავი აპარატების კონსტრუქციული სირთულე, დეტალების და მათი კვანძების დამზადების სიძვირე;



ნახ. 1. ბუჩქის ცილინდრული სამუშაო ზედაპირის ბრტყელ ზედაპირთან შედარების სქემა

2. სასხლავი აპარატების ხანგამძლეობის დაბალი მაჩვენებელი, რაც გამოწვეულია შედარებით მაღალი ინერციის ძალების, ხახუნის ძალების და რეაქტიული მომენტების ზემოქმედების შედეგად.

3. შრომისა და სანავის მაღალი და-ნახარჯები;

4. მიმდინარე და კაპიტალური რემონტების ჩატარების სიხშირე.

აღნიშნული გარემოებიდან გამომდინარე, ჩვენს მიერ დამუშავებულია ჩაის ბურჭების ბრტყლად (ე.ი ნიადაგის ზედაპირის პარალელურად) გასხვლის ტექნოლოგიური სქემა. შემოთავაზებული ტექნოლოგიური სქემა ითვალისწინებს ბურჭის სიგანის ზრდას – დან-მდე, მისი პერიფერიული ტოტების ამალღების შედეგად. (იხ.ნახ.1).

ლური (ბრტყელი) ზედაპირის სახით. ამ შემთხვევაში შპალერის სამუშაო ზედაპირის სიგანე გაზრდილია, შესაბამისად იზრდება ბურჭის ფოთოლ-საკრეფი ზედაპირი, რაც საბოლოო ჯამში ზრდის ბურჭის მოსავლიანობას, ცილინდრული ფორმის მქონე ბურჭებთან შედარებით. გარდა ამისა, მნიშვნელოვნად გამარტივებულია ფოთლის კრეფის პროცესი, როგორც ხელის კრეფის, ასევე მანქანური კრეფის დროს.

ჩაის ბურჭების ბრტყლად, ე.ი ნიადაგის ზედაპირის პარალელურად, გასხვლის პროცესის უპირატესობები შეიძლება ჩამოვაცალიბოთ შემდეგნაირად:

– მნიშვნელოვნად გამარტივებულია სასხლავი აპარატის კონსტრუქ-

– მცირდება სასხლავი აპარატის ნონა და ლითონშემცველობა;

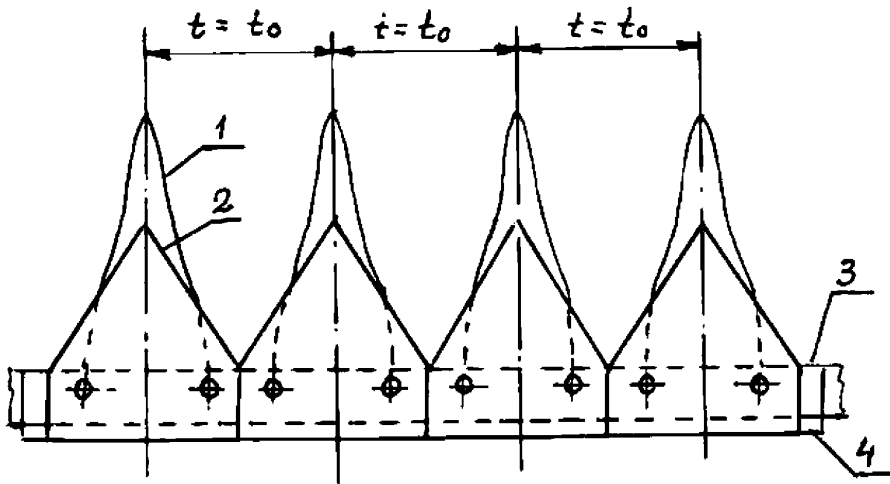
– საბოლოო ჯამში, მნიშვნელოვნად მცირდება ჩაის ბურჭის გასხვლის ტექნოლოგიური ოპერაციის შესრულების ღირებულება. ჩაის ბურჭების სასხლავი აპარატების ძირითადი აგროტექნიკური მოთხოვნაა ტოტების სუფთა ჭრა ე.ი ტოტების ჭრა ყოველგვარი დაზიანების გარეშე. ბურჭზე დარჩენილი გასხლული ტოტის ჭრის ზედაპირი უნდა იყოს ნახლეჩებისა და უსწორმასწორო (სავარცხლისე-ბური) ქიმების გარეშე. ვინაიდან, ტოტების დაზიანებული ზედაპირი ხელს უწყობს მავნებლებისა და სოკოების გავრცელებას და საბოლოოდ უარყოფითად მოქმედებს ბურჭის გვეგეტაცი-აზე და მოსავლიანობაზე.

ჩაის ბურჭების ზედაპირული, შპალერული და ნახევრადმძიმე გასხვლების დროს სასხლავი ტოტების დიამეტრი მერყეობს 2-10 მმ-ის ფარგლებში. ასეთი ტოტების ჭრის დროს, მიზანშეწონილია გამოვიყენოთ საყრდენის მქონე მჭრელი დანები. ვინაიდან, უსაყრდენო ჭრის შემთხვევაში ადგილი აქვს წვრილი ტოტების გადალუნვას, ან მათ დაზიანებას.

აღნიშნული ფაქტორების გათვალისწინებით, ჩვენს მიერ დამუშავებულია ჩაის ბურჭების ბრტყლად სასხლავი მანქანის კინემატიკური სქემა და შერჩეულია ნორმალური ჭრის  $t = t_0$  სეგმენტურ დანებიანი მჭრელი აპარატი (იხ.ნახ 2), რომელიც შესდგება უძრავი თითებისაგან და მოძრავი სეგმენტური დანებისაგან.

უძრავი თითის სიგანე ჭრის ზონაში შემცირებულია, რაც განაპირობებს უძრავი თითის ბურჭებში ადვილად შეღწევას და ტოტების ხარისხიან ჭრას. ნახ.3-ზე ნაჩვენებია მანქანის მუშაობის ტექნოლოგიური სქემა.

მაღალკლირენსიან თვითმავალ შასზე 1 დააგრეგატებულია ბრტყლად სასხლავი სეგმენტურ დანებიანი აპარატი 2, რომელიც პარალელოგრამული მექანიზმის 3 და ჰიდროცილინდრის 4 საშუალებით სახსრულად დაკიდებულია თვითმავალი შასის ჩარჩოზე (ლონჟერონზე) 5; სასხლავი აპარატის აძვრა ხორციელდება თვითმავალი შასის ძალამრთმევი ლილვიდან 6, კარდანული გადაცემის 7 საშუალებით. სასხლავი მასის გვერდზე გატანა ხდება დამცურებელი ფარის 8 საშუალებით. ამგვარად თვითმავალი შასის ერთი



**ნახ. 2 ჩაის ბურჭის სასხლავი აპარატის სქემა.**  
1 – უძრავი თითი; 2 – მოძრავი სეგმენტური დანა; 3 – უძრავი თითების ძელი; 4 – მოძრავი თითების ლარტყა.

როგორც სქემიდან ჩანს, ფოთოლსაკრეფი ზედაპირი ბურჭების ბრტყლად გასხვლის შემთხვევაში, ტოლია ან ხშირ შემთხვევაში მეტია, ცილინდრული ფორმის ფოთოლ-საკრეფ ზედაპირთან შედარებით. რაც პრაქტიკულად ხორციელდება ბურჭის სიგანის გაზრდით. სქემიდან ჩანს, რომ ცილინდრული ბურჭის ზედაპირის რკალი; ვინაიდან მცირე მართკუთხა სამკუთხედების ჰიპოტენუზა მეტია მათ უდიდეს კათეტზე. ჩვენი სქემის შემთხვევაში, ხოლო ჰიპოტენუზა მეტია უდიდეს კათეტზე. უკანასკნელი პერიოდში, საზღვარგარეთის ქვეყნებში (იაპონია, ჩინეთი და სხვ.) ჩაის პლანტაციებში ბურჭების ფორმირება ძირითადად ხდება მდოვრე ოვალური ან ჰორიზონტა-

ცია, მისი კვანძების დამზადების დროს არ მოითხოვება რთული ჩარხ-დანადგარები;

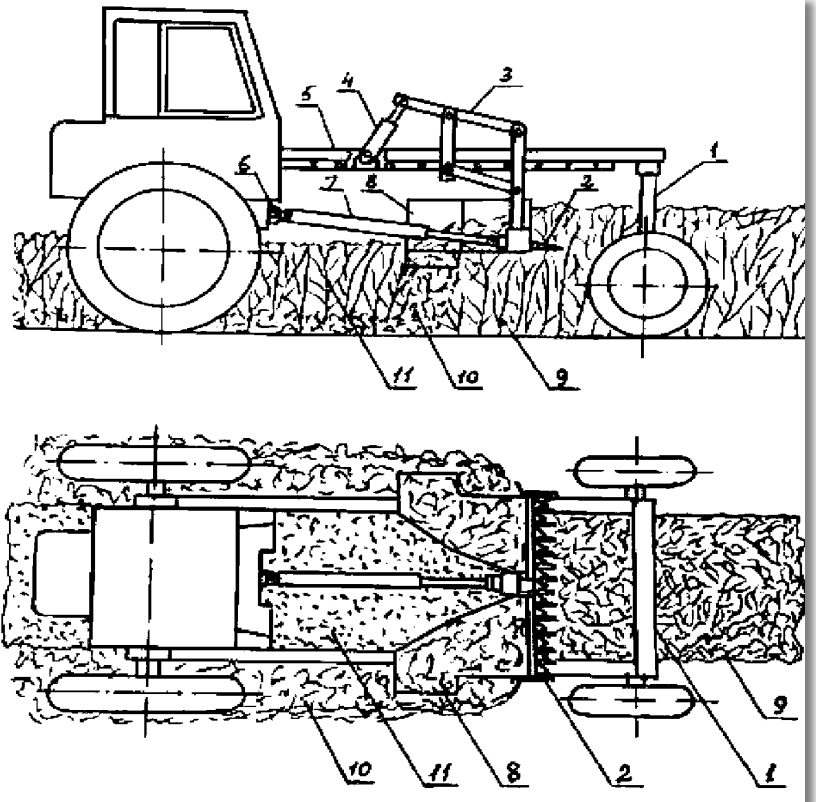
– იზრდება აპარატის ხანგამძლეობა, ვინაიდან შემცირებულია ინერციის და ხახუნის ძალების ზემოქმედება აპარატის მექანიზმებზე;

– იზრდება ბურჭის სამუშაო ზედაპირის ფართობი და მოკრეფილი ფოთლის ხარისხობრივი მაჩვენებლები. ვინაიდან, აპარატის განივ სიბრტყეში იძულებით გადაადგილების დროს ადგილი არა აქვს სასხლავ სივრცეში უხეში დუყების მოხვედრას;

– მცირდება აპარატის ამძრავის ენერგო დანახარჯები, რაც განპირობებულია სამუშაო ორგანოს სეგმენტური დანების მხოლოდ ბრტყელ ზედაპირზე გადაადგილებით;



გავლით ხდება ჩაის ბუჩქის 9 ზედაპირული გასხვლა და ბრტყლად ფორმირება. ნასხლავი მასა 10 იყრება ჩაის რიგთაშორისებში, რომლის შემდგომი დამუშავება ხდება ნიადაგდამამუშავებელი მულჩატორის საშუალებით. აღნიშნული აპარატის გამოყენება შესაძლებელია ჩაის კომბინირებულ მანქანაში, რომელიც ერთდროულად შეასრულებს ოთხ ოპერაციას (ჩაის ბუჩქების ბრტყლად გასხვლას, ნასხლავი მასის დაქუცმაცებას, რიგთაშორისებში მინერალური სასუქის შეტანას, ნიადაგის დამუშავებას და ნასხლავი მასისა და მინერალური სასუქის ნიადაგით დაფარვას). ჩაის კომბინირებული მანქანის საცდელი ნიმუში შექმნილია სოფლის მეურნეობის სამეცნიერო-კვლევითი ცენტრის აგროსაინჟინერო კვლევის სამსახურის სპეციალისტების მიერ, გამოცდილია სანარმოო პირობებში და მიმდინარეობს მუშაობა მისი კონსტრუქციის, მცირე სერიით, ქარხნული წესით დამზადების შესახებ.



ნახ. 3. ბრტყლად ნასხლავი მანქანის ტექნოლოგიური სქემა

**ნუზარ ებანოძე,**

სსიპ სოფლის მეურნეობის სამეცნიერო-კვლევითი ცენტრი, აგროსაინჟინერო კვლევის სამსახურის უფროსი, ტექნიკის მეცნიერებათა დოქტორი, პროფესორი

**ეს საინტერესოა**

**ნატურალური ლიმონათები საქაროზის გამოყენების გარეშე**

უკანასკნელ ათწლეულში განსაკუთრებული ყურადღება ეძლევა ჯანსაღ კვებას, რამაც ადამიანებში გაზარდა მოთხოვნა ორგანიზმისთვის სასარგებლო კომპონენტებით მდიდარ სასმელებზე. ნატურალურ ნედლეულზე დაფუძნებული სასმელები წარმოადგენს იდეალურ წყაროს ბიოაქტიური ნივთიერებებით აღამიანის ორგანიზმის უზრუნველსაყოფად.

ლიმონათს, მათ შორის, უჭირავს მნიშვნელოვანი ადგილი – წარმოადგენს გამაგრილებელი ეფექტის მქონე გაზირებულ სასმელს, რომელსაც ვერანაირად ჩაანაცვლებს, ამ თვალსაზრისით, ცოცხალი ხილი და კენკრა.

უნდა აღინიშნოს, რომ მე-20 საუკუნეში დამზადებული ლიმონათი იყო სრულიად ჯანსაღი პროდუქტი. დროის ცვლილებასთან ერთად, სასმელების მწარმოებელმა კომპანიებმა დაიწყეს ლიმონათისთვის სხვადასხვა ქიმიკატების, საღებავებისა და კონსერვანტების დამატება, რამაც სერიოზული საფრთხე შეუქმნა მომხმარებლის ჯანმრთელობას.

კვებასთან ასოცირებული არაგადამდები დაავადებების და მათგან

გამონვეული სიკვდილიანობის სტატისტიკა საკმაოდ მაღალია, რასაც ადასტურებს თანამედროვე გლობალური კვლევის შედეგები, რომელიც ჩატარდა 195 ქვეყანაში 2017 წელს. 130-ზე მეტი მეცნიერისგან შემდგარი საერთაშორისო ჯგუფი ასკვნის: არასწორი და არაჯანსაღი კვება დედამიწაზე მეტ სიკვდილს უკავშირდება, ვიდრე სხვა რისკფაქტორები (თამბაქოს მოხმარება, ნარკოტიკები, ინფექციური დაავადებები და სხვ.). მაჩვენებლები შემამოფოთებელია: 11 მლნ -მდე აღამიანის სიკვდილი, ანუ ყოველი მე-5 (2017წ), ზოგადად სიკვდილიანობის 22 % განპირობებულია აღნიშნული მიზეზით.

Health effects of dietary რისკს ინ 195 ცოუნტრიეს, 1990-2017: a syste-

matic analysis for the Global Burden of Disease Study 2017– ჟოურნალ „The Lancet“-April 03,2019

გასათვალისწინებელია ჯანდაცვის მსოფლიო ორგანიზაციის (WHO 2003) რეკომენდაციები და ევროპული რეგლამენტის მოთხოვნები, რომელთა თანახმადაც აუცილებელია შაქრის (საქაროზა) მოხმარების შემ-



სამრეწველო ლიმონათები



**ნატურალური ლიმონათები**

ცირება (2012/12/EU) – გამოვლენილია >50 ნეგატიური მოვლენა რომელიც უკავშირდება შაქრის (საქაროზა) მოხმარებას.

აგრეთვე – საერთაშორისო ორგანიზაციების (FAO, WHO, EU) რეკომენდაციები აღნიშნულ პრობლემასთან მიმართებაში, რაც გულისხმობს თავისუფალი შაქრების მოხმარების მნიშვნელოვან შეზღუდვას და ჯანმრთელობისთვის საშიში სხვა რისკფაქტორების (მარილი, ტრანსცხიმები, ალკოჰოლი, გლუტენი და სხვ.) საკვებ რაციონში მინიმუმამდე შემცირებას.

საქართველოში ყოველწლიურად ინარმოება დაახლოებით 200 მლნ ლიტრი გაზირებული უალკოჰოლო სასმელი, შესაბამისად ფუნქციონირებს 55 საწარმო. სურსათის უვნებლობის ეროვნულმა სააგენტომ 2017 წელს შეამოწმა 37 საწარმო, რომელთაგან 10 დაჯარიმდა, ხოლო ხუთს შეუჩერდა ლიცენზია. მიზეზი – ლიმონათის ხარისხი არ შეესაბამებოდა სურსათის უვნებლობის კანონით მოთხოვნილ ნორმებს.

**ძირითად საშიშროებას წარმოადგენს:**

1) შაქრის (საქაროზა) მაღალი შემცველობა (დაახლოებით 4-10 ჩ.კ. შაქარი ერთ ჭიქა ლიმონათში) – ჯანდაცვის მსოფლიო ორგანიზაციის მიერ შაქრის მოხმარების დასაშვები დღიური ნორმა მოზრდილი ადამიანისთვის შეადგენს ≈ 4 კოვზს. ზემოთ აღნიშნული რაოდენობით შაქრის მოხმარება დიდ დატვირთვას ახდენს კუჭქვეშა

ჯირკვალზე, აძლიერებს წყურვილის გრძნობას, რაც კიდევ უფრო ზრდის მოთხოვნას სასმელზე. შედეგად შეიძლება განვითარდეს მეტაბოლური სინდრომი: სიმსუქნე, ჰიპერტენზია, დისლიპიდემია, ჰიპერგლიკემია.

შაქრის კოლერი – იგი ტენიანი შაქრის გაცხელების შედეგად მიღებული ბუნებრივი საღებავია. ლიმონათებში არსებობს რისკი დაგროვდეს ოქსილმეთილფურფუროლი, რომელიც ტოქსიკური მუტაგენური ნივთიერებაა და ნერვულ სისტემაზე უარყოფით გავლენას ახდენს. ლიმონათებში მისი ზღვრული დონე არ არის რეგლამენტირებული, თუმცა არსებობს ევროპული ნორმები წვენებში – < 20 მგ/ლ, თაფლში – <80 მგ/კგ.

2) ლიმონათის წარმოებაში იყენებენ სინთეზურ კონსერვანტებს, საღებავებს, შაქრის შემცველებსა და არომატიზატორებს, რომელთა წარმოშობა ხშირ შემთხვევაში გაუგებარია, იდენტიფიცირება კი – შეუძლებელი.

სამრეწველო მასშტაბით დამზადებული ლიმონათების ტექნოლოგიაში გამოყენებულია ხელოვნური საღებავები: ტარტრაზინი – ყვითელი საღებავი (E102), ინდიგოკარმინი – ლურჯი საღებავი (E 132), ნითელი ამარანტი (E123), ანანტო (E160b), კურკუმა, ულტრამარინი, სუდანინი და სხვ. ეს უკანასკნელი არასაკვები ნითელი საღებავია, რომელსაც იყენებენ კუსტარულ საწარმოებში დამზადებულ სასმელებში, რაც სერიოზულ საფრთხეს უქმნის მომხმარებლის ჯანმრთელობას.

3) მჟავიანობის რეგულირების მიზნით იყენებენ ორთოფოსფორმჟავას

(E331), რომელიც იმდენად აქტიური ნივთიერებაა, რომ შეუძლია ჟანგის მოცილება მანქანის დეტალებიდან. წარმოვიდგინოთ რა ზიანი შეუძლია მიაყენოს ბავშვის საჭმლის მომწელებელ სისტემას. ეს ნივთიერება ხელს უშლის კალციუმის ჩალაგებას ძვლებში და ინვესს ოსტეოპოროზს, შლის კბილის ემალს და ინვესს კარიესს.

4) კონსერვანტებიდან ძირითადად იყენებენ ნატრიუმის ბენზოატს (E 211), ბენზონის მჟავას და სხვ. ისინი იაფია და ეფექტურია საფუფრების და ობის სოკოების წინააღმდეგ, თუმცა მიეკუთვნებიან საეჭვო საკვებ დანამატებს, რადგან შეიძლება გამოიწვიონ ალერგიული რეაქციები, სიმსივნე.

<https://www.yell.ge/info/emulgators.php>

5) ნახშირმჟავა აირი (CO2) არ ვნებს ორგანიზმს, თუმცა აირის ბუშტულები ზედმეტად ასტიმულირებს კუჭის სეკრეციას, ზრდის მჟავიანობას, ინვესს მუცლის შებერილობას, ხელს უწყობს გასტრიტის და კუჭის წყლულის განვითარებას. 3 წლამდე ასაკის ბავშვებისთვის გაზირებული სასმელების მიღება აკრძალულია.

**საჭიროა ადეკვატური ზომების მიღება, რათა მინიმუმამდე შემცირდეს ასეთი სურსათის მოხმარება და სამომხმარებლო ბაზარზე გამოჩნდეს ნატურალურ ნედლეულზე დამზადებული უალკოჰოლო სასმელები.**

თანამედროვე მიმართულების ლიმონათები, რომელთაც გააჩნიათ პროფილაქტიკური დატვირთვა, სამრეწველო ლიმონათებისგან გამოირჩევიან იმით, რომ დამზადებულია ნატურალურ ნედლეულზე (ხილ-კენკრის წვენი/სიროფი, ნაყენი, ექსტრაქტი), სხვადასხვა რეცეპტურით და ცალკეული კომპონენტების მომზადების განსხვავებული ხერხით.

**კვლევის ფარგლებში დამზადდა 5 სახის ნატურალური ლიმონათი (საქაროზის გარეშე):**

1. ალუბლის ლიმონათი სტევიოზიდით;
2. ალუბლის ლიმონათი ყურძნის დეიონიზირებული კონცენტრატით;
3. ანწლის ლიმონათი შაქრის ინვერსიული სიროფით<sup>1</sup>;
4. თეთრი ყურძნის (მუსკატ ოტონელი) ლიმონათი;

1. საქაროზის ინვერსია განხორციელებულია სრულად, ჰიდროლიზაგენტის (ფერმენტი β-ფრუქტოფურანოზიდაზა) გამოყენებით.

5. თეთრი ყურძნის(ტრამინერ არომატიკო) ლიმონათი.

შესაბამისად, საწყის ობიექტებად შეირჩა ბიოლოგიურად აქტიური ნივთიერებებით მდიდარი ხილ-კენკრა: **ალუბალი, თეთრი არომატული ყურძენი, ანწლი, შავი ყურძენი** (ფერის რეგულირების მიზნით).

შედეგად საბაზისო ნედლეულის და დამატებითი კომპონენტების შერჩევის, მათი რაციონალური შეფარდების დადგენისა და მჟავიანობის რეგულირების საფუძველზე მიღებულ იქნა ფიზიოლოგიური ეფექტის მქონე ნატურალური ლიმონათები, რომლებიც არ შეიცავენ საქაროზას, ამასთან მდიდარია მარცხენა მხარის კომპლექსით – ანტიოქსიდანტებით, პექტინოვანი ნივთიერებებით, ვიტამინებით, მაკრო და მიკროელემენტებით.

უნდა აღინიშნოს, რომ მიღებული სასმელების პროფილაქტიკურ თვისებებს განაპირობებს არა მხოლოდ ობიექტი, არამედ ტექნოლოგიაც, კერძოდ თავისუფალი შაქრების / დამატებების და ვაშლის ძმრის/ლიმონის წვენის გამოყენება – აღნიშნული ფაქტორები მნიშვნელოვანია.

სტევიოზიდის გამოყენებით მიღებული ლიმონათი დაბალკალორიული უალკოჰოლო სასმელია, რომელიც აძლიერებს იმუნიტეტს, აქვთ პროფილაქტიკული და დიეტური დატვირთვა. ეჭვგარეშეა, რომ ასეთ პროდუქტებზე მოთხოვნა იქნება მაღალი, რადგან მნიშვნელოვნად იმატა ქრონიკული დაავადებების რიცხვმა, ხოლო მკურნალობის ხარჯები – გაცილებით მაღალია.

აღსანიშნავია, რეცეპტურაში მჟავიანობის რეგულირების მიზნით სტანდარტული ლიმონმჟავას ნაცვლად ვაშლის ძმრის გამოყენება, რომელიც სასარგებლო სინბიოტიკური პროდუქტია; გააჩნია როგორც მაკონსერვებელი, ასევე ფიზიოლოგიური ეფექტი, შეიცავს როგორც პრე-ბიოტიკებს, ასევე პრობიოტიკებს და სასმელს სძენს პროფილაქტიკურ დატვირთვას. შესაძლებელია ლიმონის წვენის გამოყენებაც.

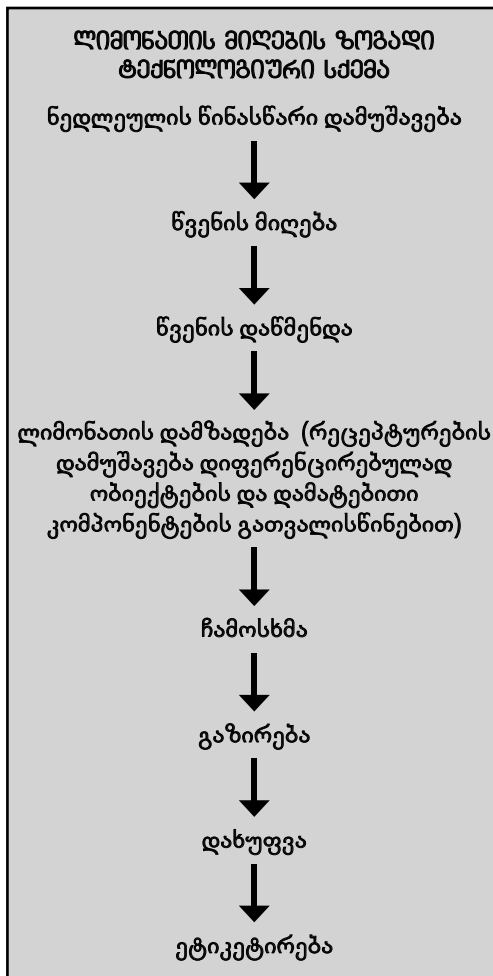
**შემუშავებული ტექნოლოგია ემყარება მეცნიერულ კვლევას და თანამედროვე მოთხოვნებს კვების**

**ფიზიოლოგიის საკითხებთან მიმართებაში.**

**სინაზლი**

● ტექნოლოგიაში არ გამოიყენება საქაროზა, შაქრის კოლერი, ხელოვნური საღებავები, კონსერვანტები და არომატიზატორები.

● შაქრის შემცველები – ყურძნის დეიონიზირებული კონცენტრატი, შაქრის ინვერსიული სიროფი; დამატებობელი -სტევიოზიდი;



● მჟავიანობის რეგულირების მიზნით – ვაშლის ძმარი ან ლიმონის წვენი; ექსპერიმენტის ფარგლებში გათვალისწინებული პროფილაქტიკური დანიშნულების ლიმონათების დამზადების ტექნოლოგიაში არ არის გამოყენებული ხელოვნური არომატიზატორები, საღებავები, კონსერვანტები, ხოლო საქაროზის ნაცვლად გამოყენებულია სტევიოზიდი, ყურძნის დეიონიზირებული კონცენტრატი და შაქრის ინვერსიული სიროფი, მჟავიანობის რეგულირების მიზნით – ვაშლის ძმარი ან ლიმონის წვენი.

**ალუბლის ლიმონათი სტევიოზიდით** ატარებს პროფილაქტიკურ დატვირთვას, დაბალკალორიულია და რეკომენდირებულია როგორც დიაბეტიკებისთვის, ასევე დიაბეტის რისკგუფში შემავალი ადამიანებისთვის.

**ანწლის ლიმონათი** ახდენს თერაპევტულ ეფექტს ადამიანის ორგანიზმის გარკვეულ ფუნქციებზე.

**თეთრი ყურძნის ლიმონათებს** აქვთ მატონიზირებელი, იმუნომოდულირებელი და გამაგრილებელი ეფექტი.

მოცემული ტექნოლოგიები და რეცეპტურები საშუალებას იძლევა მიღებულ იქნას ნატურალური, პროფილაქტიკური და მიზნობრივი დანიშნულების უალკოჰოლო სასმელები.

ამასთან, საჭიროა ეფექტური ზომების მიღება, რათა ამაღლდეს ფერმერების და მენარმეების ცოდნის დონე აღნიშნულ საკითხთან მიმართებაში.

გადამუშავების ინოვაციური ტექნოლოგიები, მისი საფუძვლები, მიღებული პროდუქტების ფიზიოლოგიური როლი რამდენადმე ხელს შეუწყობს მეცნიერების განვითარებას ამ მიმართულებით და მეხილეობის დაკავშირებას სამედიცინო სფეროსთან.

სასურსათო პროდუქტების მწარმოებელი მონიხვე კომპანიების საქმიანობა სულ უფრო ორიენტირებულია ნატურალური, მაღალი კვებითი და ბიოლოგიური ღირებულების პროდუქტების წარმოებაზე, რადგან სამომხმარებლო ინტერესი კვებასა და ჯანმრთელობას შორის იზრდება.

საჭიროა ადექვატური პროდუქტების შექმნა – თანამედროვე მიმართულების სასმელებმა უალკოჰოლო სასმელების ბაზარზე უნდა დაიკავოს მნიშვნელოვანი ადგილი.

**ეკატერინა კაციტაძე,**  
ტექნიკის დოქტორი,  
ავტორული უნივერსიტეტის  
ასოცირებული პროფესორი,  
ს/მ სამეცნიერო-კვლევითი ცენტრი,  
ს/მ მეცნიერებათა აკადემიის  
სტიპენდიატი



# ტყემალის ბაღის გაშენება, მოვლა, მოსავლის აღება

ტყემალი ერთ-ერთი მნიშვნელოვანი და გავრცელებული კუროპრუნი კულტურაა. საქართველოში გვხვდება ყველგან, პატარა-პატარა ჯგუფებად ან ერთი-ორი ხეხეხად როგორც დაბლობებში, ასევე მთებში, ზღვის დონიდან 1600-1800 მ სიმაღლეზე. ძირითადად, გავრცელებულია დასავლეთ საქართველოს ფართოფოთლოვან ტყეებში. გვხვდება ხეობებში, ბუჩქნარებში და სხვა ადგილებში.

ტყემალი (*P. cerasifera*, სინონიმი *P. divaricata* Ldb.) ქლიავის გვარის ერთ-ერთი შემადგენელი სახეობაა, რომელიც აერთიანებს ერთმანეთისაგან მკვეთრად განსხვავებულ ტყემლისა და ალუჩის ფორმებს და ჯიშობოპულაციებს.

ტყემლის ნაყოფი ნედლი სახით არ გამოიყენება, იგი, ძირითადად, გამომწვია გადამამუშავებელი მრეწველობისთვის. გადამამუშავებული პროდუქტიდან განსაკუთრებით აღსანიშნავია სხვადასხვა სახის საწებელი, რომელზეც უკანასკნელ პერიოდში ძალიან გაიზარდა მოთხოვნა როგორც შიდა ბაზარზე, ასევე საქართველოს ფარგლებს გარეთ. ტყემლისგან მზადდება წვენი, კომპოტი, ჟელე, მურაბა და ტყლაპი. ტყემლის ნაყოფი შეიცავს ნახშირწყლებს, ორგანულ მჟავებს, პექტინოვან ნივთიერებებს და ვიტამინ C-ს. მებაღეობაში ტყემალი ფართოდ გამოიყენება როგორც ქლიავისა და ატმის ტენის მიმართ ადაპტური საძირე.

ტყემლის წარმოების ძირითადი რეგიონებია იმერეთი, სამეგრელო, გურია და აჭარა, თუმცა მნიშვნელოვანი დატვირთვა აქვს კახეთში, კერძოდ, ლაგოდეხში მოყვანილ ტყემალსა და ალუჩას.

## ბიოლოგიურ-სამეურნეო თავისებურებები

ტყემალი ხასიათდება გარემო პირობებთან კარგი შეგუების უნარით. იგი სინათლის, სითბოსა და ტენის მოყვარული მცენარეა. გვხვდება ცალკეული ფორმები, რომლებიც ხასიათდებიან მაღალი გვალვა და ზამთარგამძლეობით.

კარგად განვითარებული, ძლიერი ფესვთა სისტემის გამო კარგად იტანს როგორც მშრალ, ასევე ტენიან ნიადაგებს.

ტყემალი ყვავილობს ადრე და ახასიათებს ხანგრძლივი ყვავილობის პერიოდი, ამიტომ ხშირად ზიანდებ-

ბა გაზაფხულის გვიანი წყინეობით. თვითსტერილი მცენარეა, გვხვდება იშვიათად თვითფერტილი ფორმებიც. ტყემალი (ალუჩა) მსხმოიარობაში შედის ადრე, მე-3-4 წელს და ახასიათებს კარგი მსხმოიარობა. ძირითადად მსხმოიარობს ერთ ან მრავალწლიან ნაზარდებზე.

სტანდარტულ ბაღებში საშუალო მოსავლიანობა შეადგენს 15-18 ტ/ჰა-ს. სამრეწველო ბაღის სიცოცხლის პროდუქტიული ხანგრძლივობა 30-40 წელს შეადგენს. სამრეწველო ბაღები უმჯობესია გაშენდეს შერჩეული ჯიშების ნამყენი ნერგით.

## დარგვა

დარგვა შეიძლება დაიწყოს გვიან შემოდგომიდან და გაგრძელდეს 15 აპრილამდე. დარგვა შეიძლება მთელი ზამთრის განმავლობაში, თუ ნიადაგი გაყინული არ არის და ჰაერის საშუალო ტემპერატურა არ არის უარყოფითი. ნერგის დარგვის წინ, რამდენიმე დღით ადრე, სასურველია სარგავი ორმოს ამოღება. ორმოს დამეტრი უნდა შეადგენდეს 50-60 სმ-ს, ხოლო სიღრმე – 30-40 სმ-ს.

დარგვის დროს გასათვალისწინებელია, რომ ნერგის ნამყენი ადგილი მინის ზედაპირიდან 4-5 სმ სიმაღლეზე მაინც განთავსდეს. დარგვის შემდეგ ხდება ნამყენის გადაჭრა ნერგის ტიპისა და ფორმირების მეთოდიდან გამომდინარე (დაუტოვავ ნერგს ჭრიან 80-90 სმ სიმაღლეზე ზედაპირის დონიდან). შემდეგ მცენარე უნდა დამაგრდეს სარზე კანაფით ან სპეციალური რეზინის დასამაგრებლებით.

დარგვის შემდეგ ნერგი აუცილებლად უნდა მოიწყას. 1 ნერგზე საჭიროა არანაკლებ 25-30 ლიტრი წყალი. ამის შემდეგ მოიწყვა რეგულარულად უნდა გამეორდეს მოკლე, 2-3 დღის ინტერვალებით, ნერგის გახარებამდე. ნერგის ფესვთა სისტემის ნორმალურად განვითარებისთვის მნიშვნელოვანია, რომ დარგვის შემდეგ ფესვები

25-30 დღის განმავლობაში არ განიცდიდეს ტენის დეფიციტს.

## აბრტეპნიკური თავისებურებები

ბაღში ნიადაგის მოვლის რეკომენდებული სისტემებია: მწკრივებს შორის დაკორდება (ბალახის მუდმივი საფარი) და შავი ანეული (ნიადაგის ხშირი დამუშავება). ამ დროს ხდება სათიბელით (ან მულჩერ-სათიბელით) 3-5-ჯერ თიბვა ან კულტივაცია სეზონის განმავლობაში. რიგებში ახდენენ ჰერბიციდებით დამუშავებას ან გათონა-კულტივაციას. განოყიერება ხდება ნიადაგის ანალიზის შესაბამისად.

განოყიერების საშუალო საორიენტაციო ნორმები შეადგენს: ორგანული ნივთიერებები (კომპოსტი, ნაკეული და სხვა) – 15-20 ტონა/ჰა, მინერალური ნივთიერებები: აზოტი – 90-120 კგ/ჰა; ფოსფორი – 90-120 კგ/ჰა; კალიუმი – 60-90 კგ/ჰა.

## ტყემალის ჯიშები

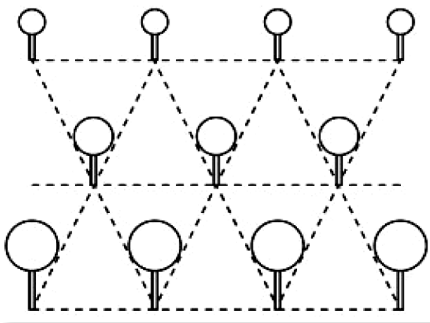
წითელი დროშა ტყემლის ქართული ჯიშია, მიღებულია კლონური სელექციის გზით ი. გიორგბერიძის, ქ. ჩაგანავასა და შ. ჩხაბერიძის მიერ 1955 წელს. ხე საშუალო ზრდისაა, ხასიათდება ადრეული ყვავილობით. მაღალმოსავლიანი ჯიშია, ნაყოფი მნიშვნელოვანი ივლისის პირველ ნახევარში (ქუთაისის პირობებში), ინახება 10-15 დღის განმავლობაში, ჯიშის დაავადებების მიმართ შედარებით გამძლეა. ნაყოფი, ძირითადად, გამოიყენება გადამამუშავებლად. ნაყოფი და ფოთოლი ბორდოსფერია, ნაყოფის საშუალო მასაა 20-25 გ., ფორმა მომრგვალო – წვერისაკენ ოდნავ წაგრძელებულია. სიმწიფის პერიოდში დაფარულია სანთლისებრი ფიფქით, რბილობი მუქი წითელია, ნაზი და წვნიანი, მომჟავო გემოსი. კურკა რბილობს ნახევრად სცილდება. ფართოდ არის გავრცელებული საქართველოში.

გულდევანა ტყემლის ძველი ქარ-



თული ჯიშია, გამოვლენილია სამტრედის რაიონში. ხე ძლიერი ზრდისაა, ხასიათდება ადრეული ყვავილობით, უხვმოსავლიანი ჯიშია, ნაყოფი მნიფდება ივნისის ბოლოდან ივლისის მეორე დეკადადმდე (ქუთაისის პირობებში), ნაყოფი, ძირითადად, გამოიყენება გადასამუშავებლად. ნაყოფის საშუალო მასაა 28გ, ფორმა მომრგვალოა, რბილობი – ნაზი და ნვნიანი, მოტკობო-მჟავე გემოსი. კურკა რბილობს არ სცილდება.

დარგვის სქემები



ტყემალს, ძირითადად, ამცნობენ ტყემალზე და გაშენების გავრცელებული სქემები: 6x4, 6x3, 5x4 და 5x3 მეტრი.

სასუქის შეტანის პერიოდებია: ორგანული ნივთიერებები (კომპოსტი, ნაკელი და სხვა) – შემოდგომა ან გაზაფხული, მინერალური ნივთიერებები – შემოდგომაზე, ადრე გაზაფხულზე ან ვეგეტაციის პერიოდში.

მორწყვა დამოკიდებულია ფესვების მომცველ ფენაში არსებულ წყლის მარაგზე.

წვეთოვანი მორწყვის სისტემის პირობებში სავეგეტაციო სეზონის განმავლობაში საშუალოდ საჭიროა 25-30-ჯერ მორწყვა, თითოეული 6-8 საათის განმავლობაში.

ტყემალის მავნებლები:

ცხვირგრძელა, ბუგრი, ტკიპა, ფოთოლხვევია, ოქროკუდა და სხვა.

ტყემლის დაავადებები: კლასტეროპროზოზი, მონილიოზი, ნაცარი და სხვა.

აღნიშნული მავნე ორგანიზმების კონტროლისთვის გამოიყენება მცენარეთა დაცვის ინტეგრირებული მეთოდები, რომელიც მოიცავს როგორც აგროქიმიკატების, ასევე სხვა მექანიკური და ბიოლოგიური მეთოდებისა თუ ხერხების კომპლექსურ გამოყენებას.

ბასხვლა-ფორმირება

ტყემლის ფორმირების რეკომენდებული მეთოდებია: ცენტრალურ-ლიდერული ან ჯიშური თავისებურებიდან გამომდინარე მრავალლიდერული ჯამისებური ფორმირება.

ტყემლის ფორმირების გავრცელებული მეთოდია მრავალლიდერული ჯამისებური ფორმირება. მისი ფორმირება სრულდება შემდეგი თანამიმდევრობით. გამოიყოფა 3-4 დედატოტი, რომელიც ჯამისებურად, გადაშლილად არის განლაგებული, თითოეულ ტოტზე გამოყოფენ ლიდერს, აცილებენ კონკურენტს, ახდენენ ტოტების აქვემდებარებას და შიდა მხარეს მიმართული ჩამახშირებელი ტოტების ამოჭრას.

თუ ჯიშს აქვს მიდრეკილება ძლიერი დატოტვისა და ჩახშირებისაკენ,

ამოჭრიან მხოლოდ ჩამახშირებელ ტოტებს, ხოლო სუსტი ზრდის ჯიშებს ყოველწლიურად ამოკლებენ 1/3 ან 1/4-ით. განსაკუთრებული ყურადღება ეთმობა წვრილი ერთწლიანი და ორწლიანი შემოსავლი ტოტების

რეგულარულ გამოსშირვას მაღალი მოსავლიანობის შენარჩუნების მიზნით. ძველ ბაღებში ზოგჯერ ეფექტიანია ხის გაახალგაზრდავებაც. ამისთვის ვარჯს ძლიერ გამოსშირავენ და დედატოტებს ამოკლებენ 0,5 ან 0,8 მეტრამდე.

მოსავლის აღება

ტყემლის ჯიშების საკრეფი და მოსახმარი სიმნიფე თითქმის ერთდროულად დგება. ტყემლის საკრეფი სიმნიფის პერიოდი დგება მაშინ, როდესაც ნაყოფი მიაღწევს ჯიშისათვის დამახასიათებელ ზომას, შეფერვას და რბილობი დაიწყებს დარბილებას. თუმცა ცალკე დატვირთვა აქვს საადრეო მკვახე ტყემლის კრეფას მაისი-ივნისის პერიოდში, განსაკუთრებით მწვანე ტყემლის სანებლის დასამზადებლად. ტყემლის სხვადასხვა ფორმის სიმნიფის პერიოდი ივნისიდან ოქტომბრამდე გრძელდება.

ტყემლის კრეფა, ძირითადად, ხორციელდება ხელით, თუმცა ზოგ შემთხვევაში იყენებენ სხვადასხვა ხელისა და მექანიზებულ საშუალებებს მოსავლის დასაბერტყად.

ტყემლის ნაყოფების შენახვის ტემპერატურა 0-2°C-ია, შენახვის ხანგრძლივობა ასეთ პირობებში 10-15 დღეს არ აღემატება.

ზვიად ბოგაძევილი, სმმ დოქტორი

ქვირფასი პროდუქტი

უნიკალური თვისებებით გამოჩეული კულტურა...

მომთავრებით, მებრავ ალბათ გვერისთვის არაა ცნობილი, რომ ის საშუალო სიმაღლის ხაა და ვარდისებრთა ოჯახის წარმომადგენელია, ამიტომაცაა, რომ ყვავილობისას მისი თავბრუდამხვევი სურნელია ანდაგაბტივიტი იზიდავს არამარტო ფუტკარს, არამედ ადამიანსაც. ფოთლები გაშლამდე მიმდინარეობს მისი ყვავილობა, ისხამს ყვითელ ან მოწითალო ნაყფუს, მისი მჟავე ნაყფი გამოიყენება საჭმელად, საკაზამად, სამურაბად, კომპოტად, წვენად, ღვინოდ, ტყლაპად და თუ კი გსურთ არაყადაც.

ტყემლის წვენი გულსისძარღვთა სისტემის გაჯანსაღების ერთ-ერთი მნიშვნელოვანი კომპონენტია, მისი სანებელი ხომ უნიკალური საკვები თვისებებით გამოირჩევა. ყოველივე ზემოჩამოთვლილის გამო სა-

ქართველოში არსებობს სოფლები ტყემლოვანი, ტყემლოვანი და გვარი ტყემალაძე, რომელთა არა ერთი შესანიშნავი წარმომადგენლით ამაცობს საჩხერის მუნიციპალიტეტი.

ტყემალთან დაკავშირებით შესანიშნავი მოგონება დაგვიტოვა ან განსვენებულმა დიდი სახლის შვილმა ვალოდია ნადირაძემ, აი ისიც: – „თელავში არც თუ მრავალრიცხოვან სუფრაზე გვმასპინძლობდნენ, ალბათ სტუმარ-მასპინძლიანად 40-50 კაცი ვიქნებოდით. თამადა ბრძენი, გაკახელებული რაჭველი შუახნის კაცი სუფრას ტაქტიანად – რიხიანად და რაც ნიშანდობლივია კახური ტრადიციებისთვის, წარმართავდა, გარკვეული დროის შემდეგ, რა თქმა უნდა, გან-



თქმული კახური სიმღერები და სუფრის ეშხი ძალას მმატებს, რომ იმერული რაღაც მნიშვნელოვანი ამბითაც ავღნიშნო ჩემი იქ ყოფნა, მაგრამ არ დაადგა საშველი და წამიც ვერ მოვიხელთე, რომ ჩავრთულიყავი „ფერხულში“... და აი, დავიჭირე ეს წამიც,

ველისციხელი სტუმარი სუფრის გასაგონად ყველა, რომ გუშინ სოფელში და ახლო-მახლოს ისეთი სეტყვა მოვიდა, ატმის კურკის სისხო იყო თითქმის და გავნადგურდითო... ეს იყო და, უცებ ჩავები საუბარში, და სუფრას მივმართე, – ვიზიარებ ბატონებო, ამ დიდ დანაკარგს და აქვე მოგახსენებთ, რომ ჩემს რაიონში, საჩხერის რამდენიმე სოფელში ქათმის კვერცხის სიმსხო სეტყვა... და... ველისციხელი მანყვეტინებს ძლივს ჩაკვებულ სიტყვას – „ტა, ტა, ტა, ტა – არ მოსპობდა ტყემალსა?!“... ეს ისეთი ტაქტიანი ჩართვა იყო, არც მწყენია, მაგრამ დიდად არც გამხარებია. „ჰოდა სულგანათლებული ვალოდია ყოველთვის მახსენდება მაშინ, როცა

სუფრაზე ტყემლის სანებელს შემოიტანენ, რაც, მოგეხსენებათ, სუფრის განუყრელი ატრიბუტია იმერეთში.

შეიძლება ვინმე შემომედავოს, – რა გააჭირე, ამ შენი ტყემლით, საქმეო; სწორედ ამიტომ მინდა ზოგიერთს შევახსენო, რომ, ამ ვითომ „დაუფასებელ“ ძვირფას პროდუქტს, რა სიკეთის მოტანა შეუძლია ადამიანებისთვის.

ასე, რომ ველისციხელის „ტა, ტა, ტა, ტა არ მოსპობდა ტყემალსა?“ ღიმინარევი იუმორია და არა ტყემლის დაკნინების მცდელობა.

**ცეზარ ლაშვილი,**

*ს.ს.ი.პ. აკაკი წერეთლის სახელმწიფო მუზეუმის დირექტორი*

**მეფუტკრეობა**

# სკა - სახეობები, ტიპები და კომპლექტაცია

სკა – ფუტკრების საცხოვრებელი სახლია, ამ ისინი აშენებენ ბუდეს, რომელსაც ადგენენ ცვილის ფიჭისგან. ფიჭის უპირატესობა ურდინან ბარტყავს, იმარაგებენ საკვებს, ხოლო ფიჭავს შორის თავსდება ფუტკრები.

სკა უნდა იცავდეს ფუტკარს გარემოს ტემპერატურის ცვალებადობისაგან, ქარისაგან, სიცვიისა და სიცხისგან, რათა ფუტკარმა შეძლოს სკის შიდა ტემპერატურის დაცვა.

სკის ძირითადი ნაწილებია:

ა) ძირი, მოძრავი ან კორპუსზე მიმაგრებული საფრენები;

● ერთი ან რამდენიმე კორპუსი, რომელშიც თავსდება ბუდის ჩარჩოები, მაგრამ ზოგიერთი ტიპის სკებს ედგმება საკუჭნაოები, კორპუსებს წინა კედელზე გაკეთებული აქვთ საფრენები;

● თხელი თუნუქით დაფარული ხის ბრტყელი სახურავი სავენტილაციო ხვრელებით;

● ბუდის და საკუჭნაოს ჩარჩოები;

● სამთაბაროდ ფუტკრის წასაყვანად საჭირო დამხმარე და ბუდის დასათბუნებელი მასალა (სკის ნაწილების დასამაგრებლები და დათბუნებისათვის გვერდითი და ზედა ბალიშები);

ყველა ნაწილები – ძირი, კორპუსი, საკუჭნაო, სახურავი ერთმანეთს მჭიდროდ უნდა ერგებოდეს, ადვილი უნდა იყოს შესაძლებელი დაშლა-ანყობა. ერთნაირი ზომის გამო ერთი და იგივე ნაწილი თავისუფლად ერგებოდეს ყველა სკას. სტანდარტული ზომის უნდა იყოს ბუდისა და საკუჭ-

ნაოს ჩარჩოებიც, რათა თავისუფლად მოხდეს მათი ერთი სკიდან მეორეში ჩადგმა. ყოველ სკას უნდა ახლდეს ტიხრები. სკაში უნდა თავსდებოდეს ოჯახი, რომელსაც ექნება საჭიროებიდან გამომდინარე მოცულობაში გაზრდის და დაპატარავების საშუალება.

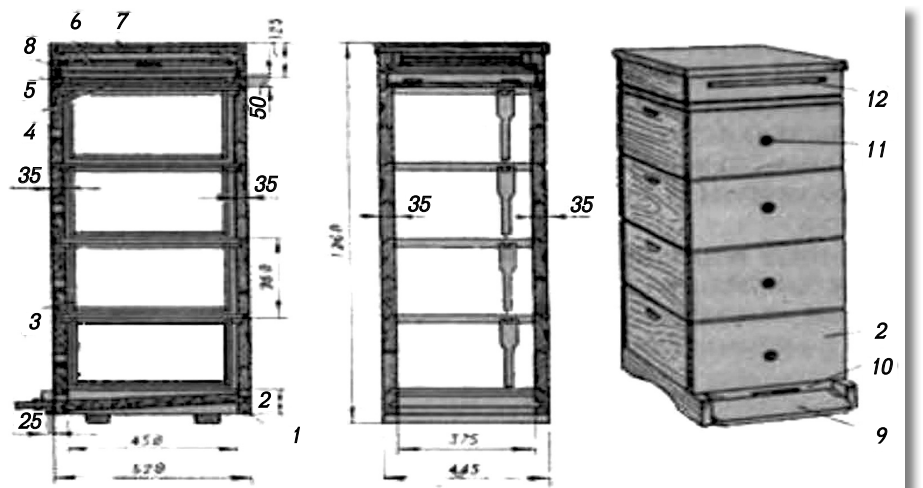
სკას მრავალი სახეობა გააჩნია. ყველა ჩარჩოიანი სკები შეგვიძლია დავყოთ ვერტიკალურ და ჰორიზონტალურ სახეობად. ვერტიკალურს უწოდებენ სკას, რომის მოცულობა,

საჭიროების შემთხვევაში, კორპუსების დამატებითი დადგმით იზრდება. ამიტომ მისი სიმაღლე უფრო მეტია, ვიდრე სიგანე. ჰორიზონტალურ სკად კი მიიჩნევენ ისეთს, რომლის მოცულობას არა სიმაღლეში, არამედ განში ზრდიან.

**მრავალკორპუსიანი სკა**

ამ სახის სკა აქტიურად გამოიყენება აშშ-ში, კანადაში, ავსტრალიაში, ახალ ზელანდიაში და სამხრეთ ამერიკაში.

მრავალკორპუსიანი სკის კონსტრუქციული თავისებურება მდგომარეობს იმაში, რომ უფრო მსუბუქები



იხილეთ: მარჯვნივ – საერთო ხედი; მარცხნივ – შუაში – განივი დაგარდიგარდმოჭრილი; 1 – ძირი; 2 – კორპუსი; 3 – ჩარჩო; 4 – ფერი; 5-7 – სახურავი, ქვედა ნაწილი, სარტყელი; 6 – სავენტილაციო ჩარჩო; 9-10 საფრენი, საფრენი ჩამკეტი; 11 – ზედა საფრენი; 12 – სავენტილაციო ჭრილი. (ზომები მ.მ-ში)

არიან და მათი მოცულობაც გაცილებით უფრო მცირეა, ვიდრე სხვა ტიპის სკელები; თითოეულ მათგანში 10 ჩარჩო და ტიხარი თავსდება. ამ სახეობის სკა განკუთვნილია ფუტკრების სტაციონარულ თუ მომთაბარე საფუტკრეებში შენახვისათვის. ის შედგება რამდენიმე (ხშირად ოთხი) კორპუსისგან, რომელთაგან თითოეულში თავსდება 435x230 მმ ზომის 10 ჩარჩო. ასეთი სკაში ფიჭის საერთო ფართობი საკმარისია ფუტკრის ძლიერი ოჯახის განსათავსებლად. სკას ერთგვარი სვეტის ფორმა აქვს, რომელსაც გააჩნია მცირე შვრილი ქვედა ფუტკრების შესაფრენ ნაწილში; შვრილი უზრუნველყოფს ქვედა საფრენი ქრილის საიმედოდ დახურვას სკის ტრანსპორტირებისას და გზაში ხელს უწყობს ჰაერის თავისუფლად შეღწევას სავენტილაციო მონყობილობებისკენ.

**ძირი** – სკის ავტონომიური ნაწილია, მოხსნადია; მისი დახრილი პანელი (1:23 -ი დახრილობით) შედგება 35 მმ სისქის სამი დაფისგან, რომლებიც ოთხივე მხრიდან შემოსაღებელია. საფრენ ნაწილში მის უკანა ხის საღებებს შვერილები გააჩნიათ, რომლებიც საშუალებას აძლევენ მჭერებს (მეტალის ფირფიტებს) შიგნიდან დაამაგრონ შესაფრენ – ასაფრენი დაფები. ტრანსპორტირებისას მჭერების საშუალებით შესაფრენ-ასაფრენი დაფა ჰორიზონტალური მდგომარეობიდან ვერტიკალურში გადადის და საიმედოდ ხურავს ქვემოთა საფრენს. ქვედა საფრენში თავსდება 20x20 მმ-ის ჩასადგამი დეტალი, რომელსაც აქვს 100 მმ სიგრძის შესაფრენი ქრილი. ჩასადგამი დეტალის ამოღების შემთხვევაში საფრენს მაქსიმალური 375x20 მმ ზომის ქრილი აქვს (რომელიც აუცილებელია მთავარი ლალის პერიოდში). სკის ძირს ქვემოდან ხის მასალის ნული უკეთდება მიწაზე დადგმისას რომ არ დაინესტოს და დაღუპეს. ქვემოდან უნდა შეიღებოს. ყოველ კუთხეში ორივე მხრიდან დაჭედებულია დეტალებად დაშლის თავიდან ასაცილებლად.

**კორპუსი** – მისი კედლები 35 მმ-იანი ხის დაფებისგანაა დამზადებული. კორპუსის ზედა და ქვედა კედლებში გამოყოფილია ფალცები კორპუსების ერთმანეთთან და სკის სხვა ნაწილებთან საიმედოდ დაკავშირებისთვის ტრანსპორტირებისას და სიტბოს შესანახად. თითოეული კორპუსის წინა კედელზე გამოჭრილია 25 მმ-ი დიამეტრის ზედა შესაფ-

რენი ხვრელი, რომელსაც ხურავს ლითონის საყელური. კორპუსის მოხერხებული ალებისათვის გვერდითა კედლების გარე მხარეზე სპეციალური ნიჟარაჩაღრმავებებია დაყოფებული. კორპუსის კედლები კედლებში ნყალგამძლე ნებოთია დაკავშირებული ერთი მეოთხედით და ლურსმნებითაა დაჭედებული. კორპუსის შიდა ზომებია 375x450x340 მმ. ჩარჩოებს კი გამოყოფებია აქვს დატანებული.

**სახურავი** – შედგება 5 თხელი ფირფიტისგან, რომლებიც ორი ხის სამაგრითაა გამაგრებული. ის შეიძლება გამოიყენებულ იქნას, როგორც ჰორიზონტალური დიაფრაგმა, რომელსაც სკის კორპუსებს შორის ათავსებენ. სახურავის ქვედა განყოფილება

წარმოადგენს სარტყელს, რომელიც აფიქსირებს კორპუსის ქედებზე დანოლილ ჭერს. 15-მილიმეტრიანი ქვედა ფალციტ ზევიდან აფიქსირებს ჭერს. საჭიროების შემთხვევაში ქვედა განყოფილებაში ათავსებენ ზედა დასათბუნებელს. სახურავის ქვედა განყოფილების ძირითად მდებარეობას წარმოადგენს სკის ზედა ნაწილი, თუმცა ჭერთან ერთობლიობაში გამოიყენება ჰორიზონტალური დიაფრაგმის მაგივრად კორპუსებს შორის, რომლებშიც სხვადასხვა დედა ფუტკრების მქონე ფუტკრების ოჯახები ცხოვრობენ. თუ ასეთ შემთხვევებში აუცილებელი ხდება ფუტკრების იზოლირება, (მაგალითად, გარემოს შხამ-ქიმიკატებით დამუშავებისას) და ხელი შეუშალოთ ფუტკრის გარეთ გამოფრიენას, ჭერს ვხსნით და მის ადგილას ვდებთ სავენტილაციო ჩარჩოს (რათა თავიდან ავიცილოთ სკის ქვედა განყოფილებაში მყოფი ფუტკრების დაორთქლება). ზედა ოჯახის ფუტკრებს უშვებენ სახურავის ქვეშ. საფრენებს ხურავენ. სეზონის ცხელ პერიოდში სკის უკეთესი ვენტილაციისთვის, შეიძლება ქვედა კორპუსის ქვეშაც განთავსდეს. და ბოლოს, ერთიმეორეზე მოთავსებული სახურავის ორი ქვედა განყოფილებისგან ქმნიან სადგამს, რომელშიც შეიძლება განთავსდეს 435x300 მმ-ის ჩარჩოები. ამის აუცილებლობა შეიძლება გაჩნდეს ფუტკრების ოჯახების 435x230 მმ ჩარჩოზე გადასაყვანად, ან სანაშენიდან მოსული ფუტკრის პაკეტების 435x300 მმ ჩარჩოებზე გადატანისას.

ტრანსპორტირების დროს სახურავი იქცევა მყარ ბრტყელ დანადგარად იმის გათვლით, რომ განთავსდეს ავტომანქანის ძარაზე ერთიმეორეზე

რამდენიმე იარუსად. ამის გამო სახურავის შესაჭედად გამოიყენება 24 მმ-იანი დაფები. სახურავის სარტყელი სიმაღლეში 105 მმ. კუთხეებში ფიცრები შეერთებულია ნებოთი და დაჭედებულია ლურსმნით. სახურავის ქვემოდან შესაჭედად ამოარჩევენ

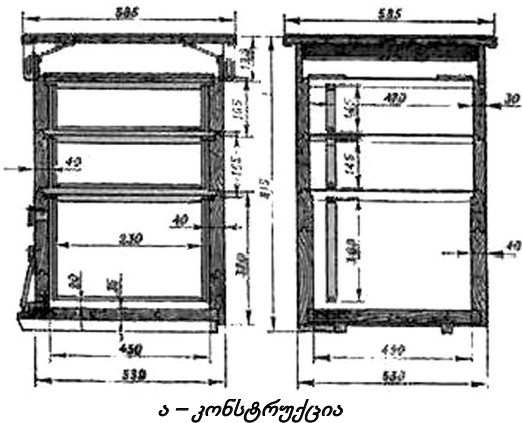


*რუტის სკა (ლანგსტროტი როტი)*

*სკის კორპუსი უმჯობესია დამზადდეს 22-40 მმ სისქის მშრალი, თანაბარი ზომის ხის ნაჭრებისგან, კორპუსის სიმაღლე უნდა იყოს 240 მმ, სიგანე – 400 მმ, ხოლო სიგრძე – 462 მმ.*

15 მმ-იან ფალცს, მისი საშუალებით სახურავი პირდაპირ ჭერზე იდგმება მისი ქვედა განყოფილების გვერდის ავლით. სახურავში შეიძლება ჩამონტაჟდეს სავენტილაციო ჩარჩო. სახურავი დაფარულია თუნუქით.

**სავენტილაციო ჩარჩო** – შედგება ხის ნაწილისგან და მეტალის ფუტკარგაუმტარი ბადესგან. იმის მიხედვით, თუ რამდენად ძლიერია ფუტკრების ოჯახი, ჩარჩო შეიძლება დამაგრდეს სახურავის ქვედა განყოფილების ფალცებში, კორპუსში ან კიდევ ჩამონტაჟდეს სახურავში ფიქსატორების დახმარებით. სავენტილაციო ჩარჩოს დამონტაჟებისას სახურავის ქვედა განყოფილებაში წარმოიქმნება 55 მმ-იანი ჩარჩოს ზემოთ არსებული სივრცე. როდესაც ჩარჩო თავსდება სახურავში, ის გასაზრდელია 85 მმ-მდე. თუ კორპუსსა და სახურავს შორის კიდევ სახურავის ქვედა განყოფილებაა, მაშინ ეს დაშორება 130 მმ-მდე იზრდება. ფუტ-



**ა - კონსტრუქცია**



**ბ - საერთო გამოსახულება**

კრის ძლიერი ოჯახის ტრანსპორტირებისას ფუტკრების ბუდის ზემოთ შეიძლება ჩადგმულ იქნას ცარიელი კორპუსი. ამ შემთხვევაში ჩარჩოებისთვის განკუთვნილ ფალცებში დგამენ სავენტილაციო ჩარჩოს. ზუსტად ასევე შეიძლება მოქცევა როდესაც გვინდა ფუტკრების იზოლირება, რომ არ მოინამლონ შამქიმოკატებისგან, რომლებსაც სასოფლო-სამეურნეო მცენარეების მავნებლების წინააღმდეგ იყენებენ.

დღეს ყველაზე ხშირად ვხვდებით 10 ჩარჩოიან მრავალკორპუსიან სკას. ბევრი სხვა სახეობისგან განსხვავებით, ის საშუალებას იძლევა წარმატებით გაუძღვეს როგორც გამოცდილი მეფუტკრე, ასევე დამწყები. ამასთან, ასეთ სკაში შეიძლება თავისუფლად მოთავსდეს ფუტკრის ბევრი ოჯახი.

ალპური სკა. წარმოადგენს მრავალკორპუსიანი სკების სახეობას, არ გააჩნია გამყოფი მესერი, სავენტილაციო ჭრილი ან ნახვრეტი და მარადგება ნექტრით ფუტკრის ერთადერთი საფრენით.

**რუტის სკა (ლანგსტროტი - რუტი)** ამ სახის სკის შექმნის იდეის ავტორებად აღიარებენ ორ ამერიკელ მეფუტკრეს - ლანგსტროტსა და რუტს. ის წარმოადგენს მრავალკორპუსიანი სკის ერთ-ერთ სახეობას. დღეისათვის მსოფლიოში ყველაზე მოთხოვნილი სკა არის. აშშ-ს საფუტკრეებში სკების თითქმის 90% წარმოადგენს რუტის სკა. ის რამდენიმე კორპუსისგან შედგება (ყველაზე ხშირად 6 ცალისგან). თითო კორპუსებში მოთავსებულია 10 ჩარჩო, ზომით - 230x435 მ.მ. რუტას სკები სხვადასხვა მოცულობისაა - 2, 3 და 4 სართულიანები. თითოეულ სართულზე 10 ჩარჩოა. ზოგჯერ ნახევარჩარჩოები, სექციები ან სადგარებიც აქვთ, მაგრამ ჩვეულებრივ

მე-2, მე-3 სართულების ზემოთ. რუტის ჩარჩოს გარეგანი ზომებია: სიმაღლე - 232მმ (91/ დიუმი), სიგანე - 446 მმ (17 1/2 დიუმი), ასე რომ, ჩარჩოსა და კედელს შორის 8 მმ-ის სივრცე რჩება. ჩარჩოები მარტივია და გამყოფები არ გააჩნიათ. რუტის-სანარმოს მიერ დამზადებული ორიგინალური სკა: 1) ჩარჩოებს შორის დისტანცია - 35 მმ, 2) ჩარჩოს გვერდების სიგანე - 22 მმ, 3) დიაფრაგმის სისქე - 13 მმ, 4) კედლების სისქე - 22 მმ, გააჩნია მასალას, ადგილმდებარეობას და მოვლას. 5) ჩარჩოს ქვედა სივრცისა და ზაფხულის შესაფრენის სიმაღლე - 22 მმ. სკის ძირი ადვილად ამობრუნებადია და დამზადებულია 23 მმ სისქის ფიცრისგან. ამობრუნება შესაძლოა ფართო შესაფრენზე და ჩარჩოს მაღალ ქვემოთა სივრცეზე. სკის კედლებში სახელურების ნაცვლად ნიჟარებია ამოჭრილი.

**ორკორპუსიანი სკა**

შედგება ორი იდენტური კორპუსისგან, ძირისა და სახურავისგან.

**ძირი** - დამზადებულია 35 მმ სისქის სამი ხის ფიცრისგან და ფარის ფორმა აქვს. ის მჭიდროდ მაგრდება კორპუსის კედელს, რომლებიც მოიცავენ ქვედა სამ მხარეს. წინა კედლის მხრიდან ძირი გამოწეულია 35 მმით. ამ გამოწეულ ადგილს დამატებითი დეტალების საშუალებით უმაგრდება მოსახსნელი დასაფრენი დაფა, რომელსაც ტრანსპორტირებისას ვერტიკალურ მდგომარეობაში გადაიყვანენ და კორპუსთან აფიქსირებენ.

**კორპუსი** შედგება ერთმანეთში ენებით ჩამაგრებული 40 მმ-იანი ფიცრის ნაჭრებისგან, ხოლო კუთხეებში ლურსმნებით არის დაჭედებული. წინა და უკანა კედლის ზედა კიდეებზე შიდა მხრიდან ფალცებია ამოღებული ჩარჩოების დასაფიქსირებლად.

რებლად. კორპუსის კედლები სამი მხრიდან მოიცავენ ძირს. ხოლო წინა კედელი მთელ სივრცეზე დაშორებულია ძირამდე 15 მმ-ით, რითაც ქმნის ქვედა შესაფრენ ჭრილს, რომელიც რეგულირდება ორი სოლისებრი საკეტებით. ქვედა საფრენის ქვემოთ არსებული საკეტის გამოღება შესაძლებელია, მაგალითად, როცა ძირს ასუფთავებენ ნარჩენებისგან. მისი გამოყენება ზაფხულშიც შეიძლება დიდი სიციხეების დროს სკაში ვენტილაციის გასაძლიერებლად. ზედა საფრენი მრგვალია, 25 მმ დიამეტრისაა. კორპუსის გვერდითა კედლებში სპეციალური ჩაღრმავებებია დატანებული სკის ხელში ადვილად ასაღებად. კორპუსის შიდა ზომებია: 450x450x330 მმ.

**მაღაზია-სადგამები** - თითო სკაზე ორი მოდის, 30 ან 40 მმ-იანი სისქის დაფებისგან შექმნილი. ისინი ურთიერთშენაცვლებადია და სათითაოდ გამოიყენება, როგორც მაღაზიები ან ორივე ერთად, როგორც მეორე კორპუსის ნაცვლად გასამრავლებელი ჩარჩოების განთავსებისთვის. ერთ-ერთ სადგამზე კეთდება 25 მმ დიამეტრის მქონე მრგვალი ჭრილი. ორი მაღაზიის ნაცვლად შეიძლება გაკეთდეს მთლიანი კორპუსი. ხოლო ჭერი 10 მმ სისქის მთლიანი ხის ნაჭრებისგან.

**სახურავი** - ბრტყელია, შედგება 15 მმ ფიცრის ნაჭრებისგან შექმნილი ქვედა ნაწილისგან და მასზე დამაგრებული სახურავის დაფისგან. სარტყელის ნაწილის სიმაღლე 105 მმ-ია. მისი კედლების მთელ სიგანეზე დატანებული აქვს სავენტილაციო ჭრლები, შიგნიდან ლურსმნებით მიჭედებული 3-4 მმ ზომის ჭრილების მქონე ბადით. ამ ბუდეების მეშვეობით სკა საკმარისად ნიავედება, როდესაც ფუტკრები სახურავის ქვეშ ქუჩდებიან. სავენტილაციო ჭრილების პირდაპირ მოწყობილია ჰაერის მიწოდების მარეგულირებელი. სახურავი იდგება ერთი მეოთხედით, რაც აადვილებს მასზე ტრანსპორტირებისთვის საჭირო სკრეპების დამაგრებას. სახურავის დაფები ლურსმნებითაა დაჭედებული მის ქვედა ნაწილთან და დაფარულია უჟანგავი ლითონით ან ტოლით.

ორ კორპუსიანი სკა იტევს 435x300 მმ ზომების მქონე 12 ჩარჩოს და 435x145 მმ ზომის 24 ნახევარჩარჩოს. უკანასკნელები შეიძლება საჭიროებისამებრ ჩანაცვლებულ იქნენ საბარტყე ჩარჩოებით.



**წოლელა სკა** ამ სახეობის სკა ცნობილია ჯერ კიდევ უხსოვარი დროიდან. მასში ბუდე განთავსებულია არა ჰორიზონტალურად, არამედ ვერტიკალურად. ის საშუალებას იძლევა უმოკლეს დროში ჩატარდეს საგაზაფხულო წმენდა. როგორც ყველაზე მომცველი ფართობის მქონე სკაში, მასში მხოლოდ ფუტკრების ძლიერი ოჯახები იზრდებიან.

**სკის ძირი** – შეჭედულია 35 მმ-იანი სისქის ფიცრის სამი ნაჭრისგან, მყარადაა მიჭედებული კორპუსის კედლებზე. წინა კედლის მხრიდან ძირი გამოიწეულია 35 მმ-ით. ამ შვერილს სპეციალური სამაგრებით უკეთდება მოსახსნელი საფრენი დაფა, რომელსაც სკის ტრანსპორტირებისას კორპუსის წინა კედელს აკრავენ.

კორპუსს გააჩნია შემდეგი შიდა ზომები 450x810x440 მმ. კორპუსის წინა და უკანა კედლები დამზადებულია 40 მმ-იანი სისქის ხის დაფებისგან, ხოლო

გვერდითა 30 მმ-იანი. კორპუსი შეიძლება ორად გაიყოს და ტიხარით განცალკევდეს ორი ოჯახის შესანახად. გვერდითა და უკანა კედლები დამაგრებულია ძირზე. ხოლო წინა ძირამდე დაშორებულია 12 მმ-ით, რითაც ქმნის ქვედა საფრენ ჭრილს. რომელიც რეგულირდება ორი სოლისებრი სამოდრავებლებით. ქვედა საფრენის ქვემოთ არსებული ჩამკეტის-ს გამოლება შესაძლებელია, მაგალითად, როცა ძირს ასუფთავებენ ნარჩენებისგან. ზედა 25 მ.მ.-ნი საფრენები მრგვალი ფორმისა აქვს.

სკის შიდა ჰორიზონტალური ტიხრები დამზადებულია 10 მმ-იანი დაფებისგან, რომლებსაც სკის კორპუსის წინა და უკანა კედლების ფალცებში დგამენ. გააჩნია სტანდარტული ზომის საბარტყე და სამალაზიო ჩარჩოები.

სადგამი განკუთვნილია თავლის ამოღებისთვის. მასში შედის 20 მალაზიის ჩარჩო. სადგამის კედლების სისქე შეესაბამება კორპუსის კედლის სისქეს. მისი სიმაღლეა 95 მმ. გარედან კედლებზე ჩალრმავებები აქვს სადგამის ადვილად ასაღებად.

სახურავი ბრტყელი აქვს; მზადდება 15 მ.მ. ფიცრისგან. გააჩნია გამჭოლი სავენტილაციო ჭრილები, დაფარული ბადით, რომელიც არეგულირებს ფუტკრის მიმოსვლას. სავენტილაციო ნახვრეტების მოპირდაპირე მხარეს აქვს ჩამკეტები, მათი მეშვეობით რეგულირდება ჰაერის მიწოდება.

დადანის სკა ეწოდა მისი გამომგონებლის დადანის (ბლატის) საპატივსაცემოდ. მან ფართო გამოყენება ჰპოვა როგორც ევროპაში, ასევე სხვა ქვეყნებშიც. მის დასამზადებლად გამოიყენება კარგად გამომშრალი და საუკეთესო ხარისხის წინვოვანი ხის მასალა, მეტალი ან პენოპოლისტიროლი. დეტალები დიდი სიფრთხილით მზადდება, რომ ზომაში ჩაჯდეს ზუსტად, ხოლო წარმოქმნილი ნაპრალები აკურატულად იშპაკლება. ბოლო 60 წლის მანძილზე მის კონსტრუქციაში ცოტა რამ თუ შეიცვალა. ოდნავი ცვლილებები შევიდა მხოლოდ ძირის კონსტრუქციაში.

ამ სახეობის პოპულარობით თუ ვიმსჯელებთ, დავრწმუნდებით, რომ ასეთი ტიპის კონსტრუქცია საკმაოდ მოსახერხებელი და ეფექტურია. ამ სკის ზომები სტანდარტულია – 450x450. მისი კედლებისთვის გამოიყენება 37 მმ სისქის დაფები, სახურავის ქვედა ნაწილისა და თავად სახურავის გარდა. თუ ასეთი საცხოვრებლის ვიზუალური ზომებია – 524x524. ასხვავებენ ამ სახეობის რამდენიმე ტიპს. ისინი ძირითადად ჩარჩოების რაოდენობით განსხვავდებიან.

მოთხოვნით სარგებლობს დადანის სტანდარტული სკა, რომელიც შედგება 12 300/435 მმ ჩარჩოიანი კორპუსისგან და მალაზიის 145/435 მმ ნახევარჩარჩოებისგან. ძირითადი კორპუსი დაკომპლექტებულია ორი მალაზიისგან, ან მეორე კორპუსითაც. ფიჭის პარალელურად იდგმება დიაფრაგმები, რათა შეიქმნას თავისუფალი სივრცე საბუდარ ჩარჩოსა და სკას შორის. არსებობს დადანის 10 ჩარჩოიანი სკაც.

ჩარჩოების რაოდენობა იმის მიხედვით მცირდება, რათა შეუმსუბუქოს დატვირთვა კორპუსს. კორპუსები კომპაქტური გამოდის და მათი გამოყენება გაცილებით იოლი ხდება. ძირითადი კონსტრუქცია იგივე რჩება. აქვე მოცემულია ასეთი სკის ნახაზები.

იაპონური სკა ტრადიციული იაპონურ სკას გააჩნია ერთი გან-

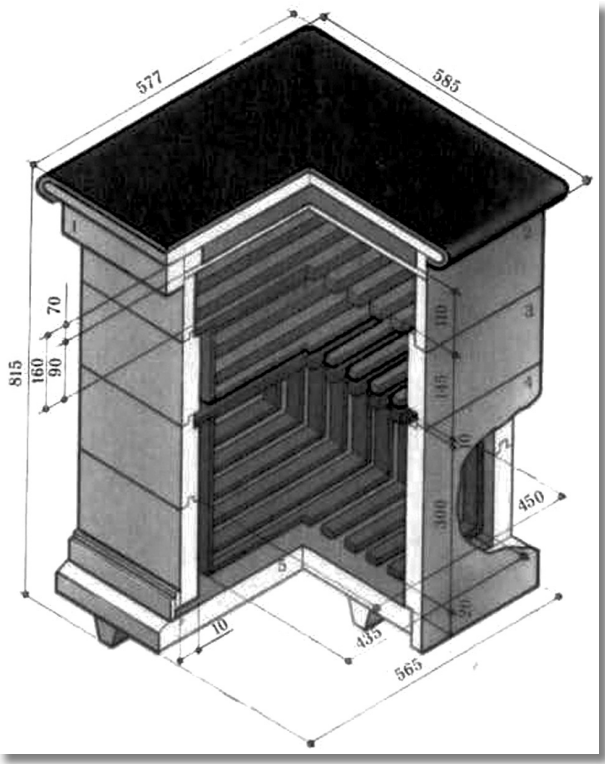
მასხვავებელი თავისებურება – მას არ გააჩნია ჩარჩოები.

სკის შიდა სივრცეს ავსებს ხის ჯვრები, რომლებიც აკავენ ფიჭებს.

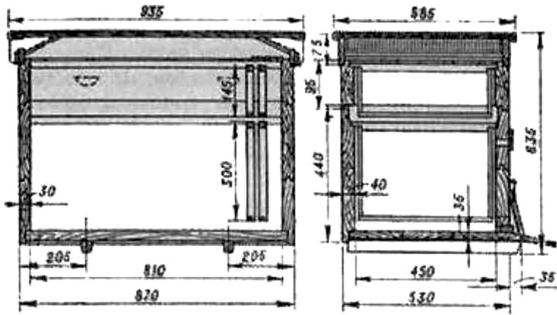
**მარის სკა**

**აბატი – ემილ ვარე** – უდიდესი გამოცდილების მქონე შთამომავლობითი მეფუტკრე იყო. თავისი მოღვაწეობის განმავლობაში მან გამოსცა ათობით სხვადასხვა სკის სისტემა, რის საფუძველზეც შეიმუშავა საკუთარი უჩარჩო სკა. მისი შექმნას საფუძვლად დაედო სურვილი ფუტკრებისთვის ისეთი საცხოვრებელი გარემოს შექმნა, რომელიც მაქსიმალურად ახლოს დგას ბუნებრივთან, მაგრამ ამასთან მეფუტკრესთვისაც მოსახერხებელი იქნება. რა თქმა უნდა მთავარი მიზანია მინიმალური დანახარჯებით მაქსიმალური შედეგის მიღება.

**სკის ზომებია:** 30x30 სმ, კორპუსის სიმაღლეა – 21 სმ. რადგან სკისთვის ჩარჩოები არ არის საჭირო, მასთან მუშაობა შეუძლი როგორც ზრდასრულ და ძლიერ მამაკაცს, ასევე პატარა ბიჭს და მოხუცებულს. მთელი სისტემის საფუძველში დევს შესაძლებლობა მთლიან კორპუსთან მუ-



ტიპური ერთკორპუსიანი 12 ჩარჩოიანი სკა ერთი მალაზიით: 1 – სახურავი, 2 – სახურავის ქვემო ნაწილი, 3 – მალაზია, 4 – საბუდე კორპუსი, 5 – ძირი.



ა - კონსტრუქცია



ბ - საერთო ხედი

არსებობს 16 და 20 ჩარჩოიანი მოდელები. გავრცელებულია აგრეთვე მეორე - 24 ჩარჩოიანი ვარიანტიც.

შაობა და არა ცალკეულ ჩარჩოებთან წვალეზა. ჩარჩო ასეთი სკისთვის კასტეგორიული უკუნაჩვენებაა, რადგან დიდ ადგილს იკავებს, ხოლო ამოღება და ჩადგმა ალიზიანებს ფუტკრს. სკა შედგება იდენტური ყუთებისგან, რომლებსაც შიგნით ხარისები აქვს და არა ჩარჩოები! ასეთი სისტემის გამოყენებას უამრავი უპირატესობა გააჩნია.

კორპუსების ზომებია 300x300x210 მ.მ. გააჩნია სახელურები.

**შემადგენელი ნაწილები და კონსტრუქციის თავისებურება:**

- ზედა ხარისები სისქით 24 მმ, რაოდენობით - 8 ცალი. ისინი 12 მმ-ით არიან დაშორებულნი;
- ყოველი ზედა ხარისის ქვეშ ფიჭის ლენტებია;
- ზედა კორპუსის ხის ფიცარს ფარავს უხეში ტილოს ნაჭერი;
- ნახერხით, ხის ბურბუშელათი, თივით სავსე ბალიშს დებენ სახურავის ქვედა ნაწილში;
- სახურავს სამკუთხა წვერო აქვს. სახურავსა და მის ქვედა განყოფილება ნიავედება, ბალიშისგან ხის დაფითაა გამოყოფილი, რაც ხელს უშლის თავგებს შეღწევისგან;
- ფუტკრები ფიჭის გაკეთებას ზემოდან იწყებენ, დანარჩენ კორპუსები ქვემოდან ედგმება;
- გამოზამთრება მიმდინარეობს ორ კორპუსში თაფლით (არა ნაკლებ 12 კგ-ით);
- თაფლს ხდიან ფიჭებიდან ცენტროფუგის აპარატით სპეციალურ ბადებში, ან ის უბრალოდ ქვემოთ ინურება;
- გაზაფხულზე სკას აფართოებენ რამდენიმე კორპუსის დამატებით;
- აბატი ვარრეს სკის გამოყენებამ საშუალებას აძლევს ფუტკრებს თვითონ შეასრულონ მთელი სმუშაო, მე-

ფუტკრეს ჯაფა კი მინიმუმამდე დაიყვანონ!

**კასეტური სკა**

ტრადიციული სკა აუცილებლად იღებება, ეს უმკაცრესი პირობაა. კასეტურ ვარიანტში კი შეღებვა არ არის აუცილებელი, საჭიროა მხოლოდ მასალის ცვილით გაჟღენთვა სანარმოო საშრობის გამოყენებით. ცვილი უნდა გახურდეს 600 გრადუსამდე. ცვილი მასალაზე სპეციალურ წყალგაუმტარ ფენას. ის იძევა საშუალებას ხე დაკონსერვდეს და ხელს უშლის ბაქტერიებისა და მიკროორგანიზმების გამრავლებას. შეიქმნა ფუტკრების სხვადასხვა ეპიდემიებთან საბრძოლველად. მისი კედები გაცილებით თხელია (კედლების სისქე შემცირებულია - 20-30 მმ-დან, 7 მმ-მდე. დიაფრაგმაც დანვრილებულია 12 მმ-მდე). ეს გაკეთდა აირის მიმოცვლის შესაძლებლად, კონსტრუქციის სიმტკიცის დაურღვევლად, რაც ფუტკრს იმის საშუალებას აძლევს თავად არეგულიროს მიკროკლიმატი.

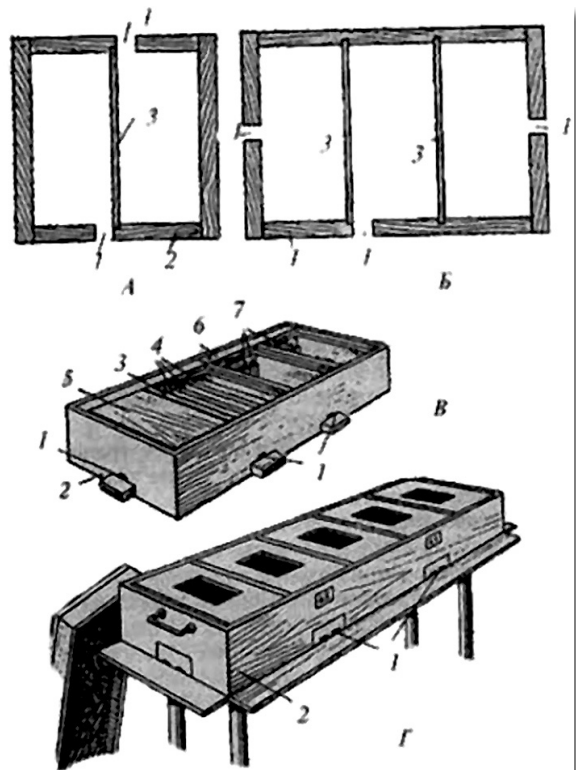
არსებობს კასეტური სკის მცირე ფორმატიანი ვარიანტიც. ნებისმიერი მეფუტკრე დაკავებულია იდეალური მიგნების მუდმივი ძიებით შექმნას მაქსიმალურად სასიკეთო პირობები ფუტკრების საცხოვრებლად. გარკვეულ მომენტში ზოგიერთ მეფუტკრეს აღარ აკმაყოფილებს სტანდარტული კონსტრუქციები და ისინი მიმართავენ ძალისხმევას ახალი ვარიანტების მოსა-

ძიებლად. ერთ-ერთი ასეთი ვარიანტი კასეტური მცირეფორმატიანი სკა. ის იძლევა საშუალებას საფუტკრეში არსებული ყველა სამუშაოს მინიმუმამდე დაყვანას, ან მათ დადგენილ ვადაზე გაცილებით ადრე ან გვიან ჩატარებას. ასეთი სკა მთელი სიგრძის ჰორიზონტალურ ჭრილში ძალიან მოგვაგონებს ფუტკრების ბუნებრივ ვითარებაში არსებობას. ეს იძლევა ზამთრისთვის საუკეთესოდ მომზადების საშუალებას. ჩარჩოები გამოირჩევიან მცირედი სიმაღლით, რაც მნიშვნელოვნად აადვილებს კორპუსებთან მუშაობას. კასეტური მოწყობის შემთხვევაში პრობლემები საერთოდ არ წარმოიქმნება.

**სკა - ნუკლეუსი**

შეიძლება იყოს გააზრებული ჩვეულებრივი ჩარჩოს გამოყენებით ორი (ა), ან სამი (ბ) ოჯახისათვის; 4-ადგილიანი (გ) და 5 ადგილიანი (დ) მიკრონუკლეუსი;

ამ მიზნით, ჩვეულებრივ, გამოიყენება სტანდარტული 12 ჩარჩოიანი სკები ან ნოლელები, დაყოფილები 2-3, ან 4 განყოფილებად საკუთარი საფრენებით სხვადასვა მხარეს. ნოლელა სკაში ნუკლეუსისთვის შეიძლება გადატვირთულ იქნას 34 ჩარჩოთი სკის უკანა მხრიდან. ყველაზე ხშირად სკის გადატვირისთვის იყენებენ



1 - საფრენი; 2 - კორპუსი; 3 - ტიხარი; 4 - ჩარჩოები; 5 - ჭერი; 6 - საკვებური; 7 - ტიხრები ჩარჩოებისათვის.

თხელ ხის ფირფიტას. ფუტკრებმა ერთი განყოფილებიდან მეორეში რომ არ გააღწიონ და არ გადაქლონ დედა ფუტკარი, ტიხარი მჭიდროდ უნდა იყოს ჩასმული ნაპრალების გარეშე. ძალიან მოსახერხებელია გამოსადგმელი ტიხარები. ასეთ შემთხვევებში სკის კედლებში ვერტიკალური ჭრილები 5-6 მმ სიღრმის კეთდება. ნუკლეუსის თითოეულ განყოფილებას ფარავენ ცალკეული ტილოთი, ხოლო ზემოდან ჭერის დაფით.

ნუკლეუსის სკები განკუთვნილია მცირე ოჯახი-ნუკლეუსების განთავსებისთვის. ასეთი ოჯახი გამოიყენება დედა ფუტკარის გასანაყოფიერებლად, აგრეთვე შთამომავლობის შემდგომი ფორმირებისთვის. სამოყვარულო საფუტკრეებში, როგორც წესი, ასეთ ნუკლეუსებს ათავსებენ სტანდარტულ სკებში, რაც იძლევა საშუა-

ლებას გამოყენებულ იქნას ჩვეულებრივი ჩარჩოები და ამარტივებს ნუკლეუსის შემდგომ გაფართოებას შთამომავლობის გაჩენისა და სრულფასოვან ოჯახში ფორმირების შემთხვევაში.

**აზიის ქვეყნების სკა** აზიის ქვეყნებში მეფუტკრეობაში ხშირად გამოიყენება ნუკლეუსური სკები. ისინი შექმნილია სპეციალურად პატარა ოჯახების შესანახად. ყველაზე გავრცელებულად ითვლება ჯუჯა-სკები (1/6 და 1/8 საბუდარი ჩარჩოსი). მათ განსათავსებლად საჭიროა ფუტკრების მინიმალური რაოდენობა, მაგრამ ასეთ პირობებში ფუტკრების ოჯახი ძალიან ჩქარა სუსტდება.

**სასწავლო სკა**

1655 ნელს ის შექმნა იტალიელმა მარალ დიმ. ეს არის სკა, სადაც

მოყვარულ მეფუტკრეს შეუძლია დააკვირდეს და გაეცნოს ფუტკრის ცხოვრებას. სასწავლო სკაში თავსდება ერთი ჩარჩო, სკის გვერდები მინისაა, ხოლო დარაბები ხის, რაც იცავს ფუტკარს სინათლის სხივების გამაღიზიანებელი მოქმედებისა და მინას გატეხვისაგან. სასწავლო სკაში ათავსებენ სხვადასხვა საკის ბარტყიან ერთ ჩარჩოს მასზე მსხდომი ფუტკრით და დედით. დემონსტრირებისათვის დარაბებს ხსნიან და ამ პირობებში აკვირდებიან ფუტკრის ცხოველმყოფელობას.

**საქართველოში** ძირითადად გავრცელებულია ერთ კორპუსიანი 1-2 საკუჭნაოთი, მრავალკორპუსიანი და ნოლელა – ჰორიზონტალური სკები

*წყარო: „მეფუტკრეობის საფუძვლები“*

**აგრონომის გვირგი**



კითხვა-პასუხი

რეზონანსი უძღვება „აგრონომსაპარტთა ასოციაციას“  
Agroface.ge info@agro.ge

**გამჭვთ კითხვა აგრონომთან?**

ამოგვართ ან ღარაკით, ტელ.: 595 80 80 81; ელ.ფოსტა: info@agro.ge  
პასუხს მიიღებთ შურონალ „ახალი აგრონომი საბარათებში“ საშუალებით.

**1. დასავლეთ საქართველოში კიტრის მოყვანა ჩითი-ლევით ჯოჯს თუ თესლის პირდაპირი თესვით. როდის უნდა გადავრგო ჩითილი ღია გრუნტში?**

– პირდაპირ თესვასთან შედარებით ჩითილის გამოყვანის უპირატესობა იმაში მდგომარეობს, რომ ამ მეთოდით შესაძლებელია საადრეო მოსავლის მიღება. რაც შეეხება ღია გრუნტში ჩითილის გადატანას, შესაძლებელია ჩითილის 2-3 ფოთლის ფაზაში გადაიტანა, მაშინ როცა ნიადაგის ტემპერატურა 20-25°C და ჰაერის ტემპერატურა 15-20°C მიაღწევს.

დასავლეთ საქართველოში, კიტრის აგროკალენდარული (თესვის და რგვის) საორიენტაციო ვადები I-II-III ზონაში:

I-II ზონაზონა (ზღვის დონიდან 250-1000მ): 10/3-20/5;

III ზონა (ზღვის დონიდან 1000-2100მ): 5/5-20/5.

**2. რით განსხვავდება თეთრი ხახვი ჩვეულებრივისგან?**

– ერთმანეთისგან, ფერის, გემური თვისებების, მავნებელ-დაავადებების მეტნაკლებად მედეგობის, შენახვის უნარიანობის გარდა, სავეგეტაციო პერიოდითაც განსხვავდება.

თეთრი ხახვი მეტად უფრო არომატულია, ვიდრე ჩვეულებრივი ხახვი. თეთრი ხახვი ასევე გამოიყენება მედიცინასა (სამკურნალოდ) და კოსმეტოლოგიაში.

**3. ბოსტნის გასაშენებლად ნიადაგი რა პარამეტრებს უნდა აკმაყოფილებდეს. როგორ და სად დავაღვინო გამოვღებო თუ არა ჩემი მიწა ბოსტნის გასაშენებლად?**

– ბოსტნეული კულტურების წარმოებამდე რეკომენდებულია ნიადაგის აგროქიმიური ანალიზის ჩატარება, რომელიც განსაზღვრავს საწარმოებელი კულტურისთვის ნიადაგის ნაყოფიერების ფიზიკურ, ქიმიურ პარამეტრებს და ხელმისაწვდომი საკვები ელემენტების რაოდენობას. ანალიზისთვის კი ნიადაგის კვლევის ლაბორატორიებს შეგიძლიათ მიმართოთ, როგორც თბილისში ისე ანასეულში.

**4. ტყეაღას, ალუჩას გამოტანისთანავე ყვავილთან ერთად ცვივა სანაყოფი ყუნწები. აქა-იქ თუ რჩება ნაყოფი. ნიადაგი კარგად გავანაყოფიერე. მიწარაღური სასუქიც შევიტანე ძირში, მაგრამ არ უშვავს. რით შეიძლება ვუშვავო?**

– ზემოთ ხსენებული მიზეზი შესაძლოა იყოს სხვადასხვა მიზეზით გამოწვეული. კერძოდ, როცა ჯიში – მიდრეკილია ყვავილცვენისადმი;

დღელამური ტემპერატურა ცვალებადია;

ადგილი აქვს ჭარბ ტენიანობას ან ტენის ნაკლებობას;

დაცვის სქემის არააგროკალენდარულ ვადაში ჩატარებას (მავნებელ-დაავადებებზე).

შესაბამისად გირჩევთ, ზემოხსენებული მიზეზების აღმოფხვრის შემდეგ აგროკალენდარულ ვადაში ნამლობებს.

**5. სამკვარი როგორ გავაუმჯობესო. გოლო წლებში ბალახი შემცირდა. ალაგ-ალაგ მინა მოვიშვლდა. კარგად ალარ იზრდება. როგორ მოვიძვე, სასუში შევაძვს, მებრამ არ უშველა.**

– პირველ რიგში რეკომენდებულია მოცდენილ ადგილზე თესვა და შემდეგ გამოკვება (აგამინ ექსტრა + აგასო-ლი NPK 19:19:19) როგორც თესვის შემდეგ, ისე ყოველი განათიბის შემდეგ (ბიოაქტივით).

**6. ფუტკარს მიჭამს დიდი კრაზანა, ვერაფრით მოვაშორებ, ვერაფრით გავანადგურებ, რას მირჩევთ?**

– მაგ შემთხვევაში ქიმიური პრეპარატის გამოყენება არ შეიძლება, რადგან დააზიანებს ფუტკარს. შეგიძლიათ მოიქცეთ შემდეგნაირად: საფუტკრის მიმდებარე ტერიტორიაზე, ისე როგორც საწყურებელს აწყობენ, უნდა აილოთ თაფლი 100 გრამი და გახსნათ 300 გრამ წყალში. გახსნილი ხსნარი უნდა ამჟავდეს, ამჟავების პროცესის დასაჩქარებლად ემატება ლიმონის წვეთები, შემდგომ აიღეთ ნებისმიერი პოლიეთილენის ბოთლი (ნაბელლავი, კოკა-კოლა და ა.შ.) გადაჭერით, ჩაასხით შიგნით ეს სითხე, გადაჭრილი ბოთლის ზედა ნაწილი ჩადგით ქვედა გადანაჭერში ვიწრო თავით ქვევით, დადგით ღია ფორმით საფუტკრის ტერიტორიაზე სკებს შორის. სითხეს აქვს ტკბილი გემო და ამიტომ კრაზანები მიდიან მასთან და შიგნით იხრჩობიან, ფუტკრები კი არ ეკარებიან ამჟავებულ სითხეს.



**კითხვა-პასუხი**

რეზონანსი უძღვება „აგრომედიკალინა ასოციაცია“  
Agroface.ge info@agro.ge

# გაქვთ კითხვა ვებვეტერინართან?

მოგვწერთ ან დარეკით, ტელ.: 595 80 80 81; ელ.ფოსტა: info@agro.ge  
პასუხს მიიღებთ უშუალოდ „ახალი აგრონომიის საპორტალს“ საშუალებით.

**1. დაკლულ ქათმებს აღენიშნებათ პერიტონეუმში კვირცხის მთლიანობის დარღვევა, რა არის მიზეზი?**

– აღნიშნული პათოლოგიის მიზეზი მრავალნაირია: ფრინველის მექანიკური დაზიანება, ტემპერატურული ცვლილებები, კვირცხმდებლების რომელიმე ინფექციური დაავადება, ვიტამინების, მინერალების, ამინომჟავების, მიკრო და მაკრო ელემენტების უკმარისობა, აღნიშნულის შესავსებად ცამოიყენება შემდეგი კომპლექსური საშუალებები: ვიტამინი AD3E, ჩიკტონიკი, განამინოვიტი, კალფოსტონიკი, ავალპრემიუმი, განასუპერვიტი, დიკალციუმ ფოსფატი, უნიდასი, ინსტრუქციების მიხედვით.

**2. ხბო, როგორც კი დედის რძეს მოსწოვს ფალარაბი ემართება, რძის ფხვნილზე არა.**

– მოზარდებში დიარეის გამოწვევის მრავალი მიზეზი შეიძლება იყოს: ძროხის ცურის დაბინძურება, ხბოს დიდხანს ყოფნა ფურთან წოვების დროს, ხბო თუ იკვებება უსუფთაო ჭურჭლით; რძის მაღალი ცხიმინიანობა; ფარული, ან კლინიკურად გამოვლენილი მასტიტები, ძროხის კვება.

**3. ინდაურის ჯიშები ჩვენს პირობებში გავრცელებული.**

– ქართული ენდემური ჯიშის (ჩალისფერი), თიანეთური ჩალისფერი, კანადური, ვერცხლისფერი, თურქული ჯიშის.

**4. კვიცი, რომელიც მე-4 თვეშია, ფლოქვები არ უმაგრდება, უჭირს გადაადგილება, როგორ მოვიძვეთ?**

– კვიცს დარღვეული აქვს კალციუმისა და ფოსფორის მეტაბოლიზმის რეგულაცია, ამისათვის სისტემატიურად

პერორალურად მივცეთ AD3E ვიტამინი წყალთან ერთად 1მლ. 10 კგ. ცოცხალ წონაზე, 5-7 დღის განმავლობაში, განმეორება ორი კვირის შემდეგ.

ასევე საჭიროებს სრულფასოვან კვებას. საკვებში დიკალცი ფოსფატი, სადელეამისო ნორმა ერთ სულზე 20-45გრამი, ყოველდღე საკვებთან ერთად 10-20 დღე.

**5. კალღა 2 თვის წინათ მოიტანა ფხვი, ვუმაკრნა-ლეთ ბინც კოჭლოვს.**

– ძალღს პირველ რიგში ესაჭიროება მშვიდად ყოფნა. უნდა დაენიშნოს დიეტა, რომ უმოქმედობით არ გადასუქდეს. რაც შეეხება მედიკამენტოზურ მკურნალობას, მივცეთ ტკივილგამაყუჩებლები; აუცილებელია კალციუმი, პროტინით მდიდარი საკვები, ვიტამინები და მიკროელემენტები, რეკომენდირებულია, გამოვიყენოთ განასუპერვიტი, ბონი.

ძალღი საჭიროებს ვეტერინარის მეთვალყურეობას.

**6. ძროხას კისერზე გასცივდა ბალანი, კანი დაეზაზრა.**

– ეს შესაძლოა იყოს სოკოვანი ნარმომოზის დაავადებები, ასევე დემატოკოზი (კანის დაზიანება ტკიპით), რომელიც ხშირია ხანგრძლივი ბაგური შენახვის შემდეგ – გაზაფხულზე და ზაფხულის დასაწყისში.

სამკურნალო მიზნით გამოიყენება ივერმექტინისა და სხვა ამ ჯგუფის მოქმედი ნივთიერების შემცველი პრეპარატები (ვილმექტინი, პრომექტინი, ბიომექტინი და ა.შ.)

კისერზე დაზიანებულ კანზე წაუსვით პიხტის მალამო, იამის მალამო დღეში ორჯერ 5-7 დღე. კანი ასევე დაამუშავეთ იოდზეფის ხსნარით. სოკოს საწინააღმდეგოდ შესაძლოა გამოვიყენოთ პრეპარატი „მიკოსტიკი“ 5-7 დღე.



უძველესი მემკვიდრე  
საუკეთესი ტექნოლოგიის  
ერთად!

# VALTRA

YOUR  
WORKING  
MACHINE



ფინური კომპანია **ვალტრას**  
მე-5 თაობის ტრაქტორები -  
სასოფლო-სამეურნეო,  
საგზაო-კომუნალური და სამხეობრო  
სამუშაოებისთვის!

[www.valtra.com](http://www.valtra.com)

წარმომადგენელი საქართველოში:

**WORLD**  **TECHNIC**  
მსოფლიო ტექნიკა

[www.worldtechnic.ge](http://www.worldtechnic.ge) [info@worldtechnic.ge](mailto:info@worldtechnic.ge)  
☎ 2 90 50 00 2 18 18 81





  
**AGROTEK**®

გსურთ მიიღოთ ადრეული,  
სალი და უხვი მოსავალი?

გთავაზობთ უნიკალურ,  
ჰაერგამტარი მულჩის და  
დამცავი გაღებვის ფართო  
ასორტიმენტს, რომელიც  
დაიცავს მცენარეს  
სარეველუბისაგან, გადახურების,  
დამწვრობების და  
წაყინვისაგან.

თბილისი, დიდუბე პლაზა  
პირველი სართული.  
599 529 529 / 599 761321;  
E-mail: tmikadze@yahoo.com