



ЗАРЯ ВОСТОКА

ОРГАН ЦК КП ГРУЗИИ, ВЕРХОВНОГО СОВЕТА ГРУЗИНСКОЙ ССР И СОВЕТА МИНИСТРОВ ГРУЗИНСКОЙ ССР

№ 136 (11761) | Среда, 12 июня 1963 года | Цена 2 коп.

ВРЕМЯ СЕНОКОСА

В коротком письме в редакцию читатель «Зари Востока» В. Гаврилов поднимает актуальный, государственный и важный вопрос. Его, как и всякого советского человека, беспокоит судьба богатого урожая естественных трав. А урожай в этом году во всех районах республики ожидается невиданный. В ряде хозяйств имеется возможность заготовить такое количество грубых кормов, которого хватит не только для обеспечения скота на зиму сеном и соломой, но и для создания запасов на будущий год. Об этом свидетельствуют патристический почин колхозников села Асурети Тетрицарского производственного управления, а также коллектива кормодобывающей бригады, возглавляемой В. Хандолишвили, из сакобского колхоза Сигнахского производственного управления. Они решили в этом году заготовить двухгодичный запас кормов для общественного стада. Надо на местах развернуть большую организаторскую работу для того, чтобы ценную инициативу асуретцев и сакобцев поддержали во всех колхозах и совхозах республики.

Что же делается в республике сейчас, когда уже наступили сроки сенокоса и раннего силосования трав?

В большинстве хозяйств, в которых обычно в это время широким фронтом велась борьба за успешное выполнение плана сенокоса, заготовки сена и силосования, сложилась необычная обстановка: с одной стороны — дожди способствуют буйному развитию трав, а с другой — они не позволяют скошенную траву просушить, заготовить сено. Обстановка диктует необходимость напрячь все усилия, чтобы ускорить темпы сенокосных работ и силосования.

Там, где нельзя скошенную траву сушить на сено, там лучше всего использовать ее на заготовку раннего силоса. Так и поступают хозяйства Сигнахского, Тетрицарского и некоторых других производственных управлений. Здесь в период дождей скошенную траву, используя для закладки силоса, широко применяют курганный способ силосования.

Доброй приметой внешнего года является массовый народный контроль за качеством работ. Комитеты, группы и посты содействия партийно-государственному контролю заботятся об урожае. Но ведь ли на заготовке кормов достаточен контроль? Нет. С мест поступают тревожные сигналы о том, что из-за отсутствия хозяйского

в этом году, благодаря выпадению большого количества осадков, естественные травы развиваются очень буйно. Высокой сочной травой покрылись все необработанные земли и даже обычно поуставшие склоны гор. Куда ни глянешь — везде тучная, густая трава. Богатство это является достоянием колхозов и совхозов. По приблизительным подсчетам, только в окрестностях Тбилиси можно заготовить сотни тысяч пудов сена. А каждый пуд сена — это дополнительные литры молока.

Мне кажется, что нужно принять срочные меры для того, чтобы использовать все средства, которыми располагают колхозы и совхозы, а также соответствующие республиканские организации, для сенокоса. Для выполнения этой важной государственной задачи нужно привлечь население городов.

С уважением — читатель газеты «Заря Востока» В. ГАВРИЛОВ.

глаза имеют место потрава, а также заготовка сена посторонними лицами на общественных землях. Достаточно выехать из Тбилиси в любую сторону, как можно убедиться в этом. На окраинских, шиндских, табакельских, цавинских землях, принадлежащих Телетскому молочному совхозу Гардабанского производственного управления, то здесь, то там саются коровы, овцы, принадлежащие частным лицам. На некоторых участках частниками выкошены все травы.

Руководители колхозов и совхозов, работники производственных управлений должны своевременно организовать проверку травостоя и охрану его от поправки скотом на естественных сенокосах, сенокоспригодных пастбищах, а также на посевах селянских трав.

Большую помощь колхозам и совхозам призвана оказать организованная при «Грузельхозтехнике» контора по заготовке кормов, которая получила задание заготовить в 1963 году как в республике, так и за ее пределами 35 тысяч тонн грубых кормов. Контора уже заключила договоры с некоторыми хозяйствами Сигнахского производственного управления, а также с хозяйствами Азербайджанской ССР, где будет скошено до четырех тысяч гектаров сенокоса. Местные партийные, советские и сельскохозяйственные организации, руководители колхозов и совхозов должны ускорить заключение договоров с конторой по заготовке кормов, выискивая предельно, какие участки смогут убрать сами хозяйства, а какие должны быть убраны силами конторы.

Сейчас у колхозных и совхозных кормодобывающих бригад, механизаторов и животноводов горячая пора. Уже поступают первые сведения о сенокосе. На 1 июня, например, сигнахцы заготовили 3.180 центнеров сена и около 37 тысяч центнеров раннего силоса. Земоатчаханцы, джпаридзевцы и некоторые другие приступили к массовой косовице и силосованию.

На Кизлярских зимних пастбищах также имеются большие возможности для обеспечения скота двухгодичным запасом кормов. Однако с сенокосением

здесь, сильное отставание хозяйства Диавского и Тианского районов, а колхозы Казбецкого района еще не приступили к косовице.

В этом году, наряду с механизированным сенокосом, широко будет применяться ручная косовица. В республику завезено достаточное количество кос. Но в Цеквири при распределении кос допустили ошибку. В горных районах нужны косы меньших размеров. Между тем из завезенных, например, в Амбролаури 522 кос почти три четверти оказались больших размеров. Аналогичное положение в Цагерском и Лентехском районах.

Поставленные перед колхозами и совхозами задачи по накоплению грубых кормов и заготовке силоса могут быть успешно решены лишь при умелой работе с людьми. Правильно организовать труд на уборке урожая и заготовке кормов, эффективно использовать технику, строго соблюдать принцип материальной заинтересованности механизаторов и животноводов в результатах их работы — прямая обязанность руководителей колхозов и совхозов, работников производственных управлений.

180.000 ТОНН ЧАЙНОГО ЛИСТА

ВЫПОЛНЕНИЕ ПЛАНА ЗАГОТОВОК НА 10 ИЮНЯ

ПРОИЗВОДСТВЕННЫЕ УПРАВЛЕНИЯ	П л а н (в тоннах)		В ы п о л н е н и е (в тоннах)		П р о ц е н т ы в ы п о л н е н и я п л а н а	
	на 1963 г.	на апрель-июнь-июль	за 1963 г.	за апрель-июль-июль	за 1963 г.	за апрель-июль-июль
Абхазская АССР	27000	14040	10455	35,7	74,5	
Гальское	14110	7330	5496	39,0	74,9	
Очамчирское	9990	5192	4060	40,6	78,2	
Гудаутское	2900	1509	999	31,0	59,6	
Аджарская АССР	27000	14040	11619	43,0	82,8	
Чахское	26820	13950	11518	42,9	82,6	
Хулоское	180	90	101	56,1	112,2	
Махарадзевское	37605	19550	15172	40,3	77,6	
Зугдидское	33200	17265	12220	36,8	70,8	
Цхакаевское	9680	5090	3552	39,8	76,6	
Ланчхутское	9395	4890	3803	40,5	77,8	
Гегечкорское	8370	4355	3095	37,0	71,1	
Цхалтубское	6300	3270	3057	48,5	83,5	
Самтрелское	3938	2050	1777	45,1	86,7	
Зестафонское	285	150	176	61,8	117,3	
Сачхерское	165	90	97	58,8	107,8	
Маяковское	62	30	32	51,6	106,7	
Всего:	163000	84760	65355	40,1	77,1	
Было на 10 июня 1962 г.			70136			
Было на 5 июня 1963 г.			53884			



РАБОТАЕТ ОТЛИЧНО

Хута, — уже видно, что послужит на славу. Машина, действительно, хороша. — Поддерживает его коллега Иван Коберзе, — но я думаю, что в будущем заводу должны учесть те некоторые неполадки, которые были обнаружены в ходе сбора чая. Их нетрудно устранить, и машина от этого только выиграет. Он рассказывает, что мотор машины, изготовляемый одним из харьковских заводов, перегревается. Кроме того, было бы хорошо укрепить раму трактора — в местах сварки она иногда дает трещины. Есть дефекты и другого характера, но все они незначительны и их легко устранить. Надо полагать, что при выпуске следующих партий часовой машины «Сакартвело» эти недостатки будут устранены. К небольшой погрешности подвезают две машины. Их ведут трактористы-машинисты Шалава Кекуа и Людвиг Мацуни. Как раз к концу гона у обеих машин наполнились ящики. Вот их достают из бункера. Они полны нежных флешей. Полнота и качество сбора хороши. Ш. Гунджау вместе с управляющим первым агроделением Григорием Вардания глубоко запускают руки в ящик, перебирают флеш, стремятся достать лист из са-

мой его глубины. Агрономы придирчиво осматривают чуть ли не каждую флеш. Все остаются довольны результатами осмотра. — Чистая работа, — говорит Г. Вардания, — я бы поставил машину «пятьерку». Всед с машинами по рядам идут сборщицы Нина Борохович и Лида Стоян. Они следят за работой «Сакартвело», в их обязанности входит доброты те побеги, которые остаются после прохода машины, чтобы не допустить даже минимальной потери флешей. Но их остается очень немного, и корзины сборщиц заполняются медленно — машина оставляет лишь незначительные «огрехи». Нелегко собирать чай вручную. Это хорошо знает каждая сборщица. И, конечно, когда на плантации приборы доложат механизируются помощники, всем было бы любопытно посмотреть, как они

ПОСЛЕДНИЕ ИЗВЕСТИЯ, СОБЫТИЯ, ХРОНИКА

Прием Н. С. ХРУЩЕВЫМ ЛУИДЖИ ЛОНГО

11 июня Первый секретарь ЦК КПСС Н. С. Хрущев принял заместителя генерального секретаря Итальянской коммунистической партии Луиджи Лонго. Во время беседы состоялся обмен мнениями по вопросам деятельности двух братских партий и по проблемам международного коммунистического движения.

Во встрече приняли участие член Президиума, секретарь ЦК КПСС М. А. Суслов, секретарь ЦК КПСС Б. Н. Пономарев. Беседа прошла в дружеской и сердечной атмосфере.

11 июня Президиум ЦК КПСС дал обед в честь заместителя генерального секретаря Итальянской коммунистической партии тов. Луиджи Лонго.

С советской стороны на обеде присутствовали товарищи Л. И. Брежнев, А. Н. Косыгин, М. А. Суслов, Н. С. Хрущев, Б. Н. Пономарев.

Советский Союз — Кубе

На днях в результате переговоров, проходивших в духе дружбы, сердечности и полного взаимопонимания, подписано соглашение, которым предусматривается оказание Советским Союзом технического содействия республике Кубе в создании в 1963—1965 гг. учебного центра по подготовке механизаторов сельского хозяйства с общим контингентом обучающихся до 1.200 человек.

Из Советского Союза будет поставлено учебно-производственное оборудование, инструмент, материалы, учебно-наглядные пособия, учебники, учебные фильмы и учебно-методическая документация, будут направлены советские специа-

Реакция на выступление Дж. Кеннеди

НЬЮ-ЙОРК, 11 июня. (ТАСС). Американская общественность в целом с одобрением встретила заявление президента Кеннеди о том, что американский, советский и английский представители встретятся в ближайшее время в Москве для обсуждения проблемы запрещения ядерных испытаний и что Соединенные Штаты прекратят ядерные испытания в атмосфере.

Подобная реакция, несомненно, отражает настроения подавляющего большинства американского народа. Однако в конгрессе реакция на выступление президента Кеннеди о том, что американский, советский и английский представители встретятся в ближайшее время в Москве для обсуждения проблемы запрещения ядерных испытаний и что Соединенные Штаты прекратят ядерные испытания в атмосфере, — немедленно осудили любые попытки достичь договоренности с Советским Союзом и заключить соглашение о прекращении испытаний.



По всей Японии развернулась подготовка к международному конгрессу женщин, который откроется в июне в Москве. На снимке: женщины-активистки на улицах Токио за сбором средств в фонд подготовки к конгрессу. Фото Джэпан Пресс—ТАСС.

Курс — богатый урожай, высокие надои

Быть изобилию

Передовые колхозы Телавского производственного управления заключили сев яровых культур и приступили к культивации и прополке. В русинопольном колхозе закончили первое мотыжение и культивацию подсолнечника и свеклы, приступили к прополке кукурузы.

С. ШЕШАБЕРИДZE, селькор.

Преодолеть отставание в производстве молока

За последние годы колхозы и совхозы Грузии добились определенных успехов в развитии животноводства. Увеличилось поголовье скота, надои молока, настриг шерсти, значительно возросла товарность овец, птицеводства, свиноводства. Но темпы развития животноводства все еще отстают от требований сегодняшнего дня.

Урожай трав нынче хороший. Зеленой массы много. Есть чем и довольны кормить скот, и заложить большие запасы сочных и грубых кормов. Там, где умело поставлено дело, надои молока растут. Вместе с тем некоторые производственные колхозно-совхозные управления ослабили внимание к коренным вопросам развития животноводства, в частности увеличению производства кормов, росту поголовья коров и буйволов, улучшению организации труда на фермах, повышению материальной заинтересованности работников животноводства в производстве молока.

Неблагополучно обстоит дело с надоями молока. На 1 июня — за пять месяцев нынешнего года — производство молока в республике по сравнению с тем же периодом 1962 года уменьшилось на 2.124 тонны. Особенно отстают в производстве молока хозяйства Душетского производственного управления (секретарь партийного комитета А. Шадури, начальник управления Г. Зетикишвили), где на 1 июня по сравнению с тем же периодом прошлого года надои молока на 617 тонн меньше, Знаурского производственного управления (секретарь партийного комитета Г. Тадаев, начальник управления Г. Топчиев) — на 359 тонн, Хулоиского производственного управления (секретарь партийного комитета Г. Давитадзе, начальник управления Ш. Чхеидзе) — на 208 тонн, Ленингорского производственного управления (секретарь партийного комитета Г. Джусоев, начальник управления С. Дарсавелидзе) — на 203 тонны, Зугдидского производственного управления (секретарь партийного комитета А. Кварцхва, начальник управления А. Чегия) — на 177 тонн, Гегечкор-

К жатве готовы!

Смотришь на поля Шираки и не нарадуешься. Видишь на урожае колосовых хорошище, с гектара мы думаем получить в среднем не менее 25—27 центнеров зерна. Но чтобы убрать хлеба, надо хорошо подготовиться к жатве. Мы заблаговременно составили план-график уборки хлеба и довели его до каждого механизатора. Отремонтированы все 12 комбайнов, которыми будет убрано 2.440 гектаров пшеницы и ячменя. Приобрели самоходный комбайн «СК-4». Ремонтируем и дезинфицируем склады. Между комбайнерами развернуто соревнование. Комбайнеры Г. Тинашвили, С. Явершвили, И. Тетрадзе и другие обязались уборку урожая закончить за 10—12 рабочих дней.

Одновременно с жатвой мы будем производить очистку полей от соломы, подвоз и скирдование соломы на места зимовки скота. Пожнивной сев кукурузы проведем на 200 гектарах. До начала уборки урожая рассчитываем полностью закончить обработку посевов пропашных культур. Это даст нам возможность высвободить для жатвы много рабочей силы и техники.

Мы уже закончили первую культивацию посевов кукурузы и подсолнечника на 1.700 гектарах и приступили ко второй. Архилоскальцы делают все для того, чтобы урожай убрать в сжатые сроки и без потерь, с честью выполнить задание по продаже зерна государству.

И. ЗЕДГИНИДZE, председатель колхоза имени Кирова села Архилоскало Сигнахского производственного управления.

На восемь дней раньше срока

РУСТАВИ. (Корр. «Зари Востока»). Руставские доменички одержали большую производственную победу: на 8 дней и 3 часа раньше графика завершён капитальный ремонт печи № 2 аглодоменного цеха Руставского металлургического завода. В эти экономические на ремонте дни доменички выладут тысячи тонн сверхпланового металла.

— В ремонт печи, — заявил корреспонденту «Зари Востока» помощник начальника аглодоменного цеха по оборудованию, начальник ремонта Важа Барабадзе, — большой вклад внесли коллективы «Юждомремонта», московской конторы Всесоюзного объединения «Изотоп», «Стальконструкции», работники цеха автоматизации и механизации, а также цеха контрольно-измерительных приборов и автоматки нашего предприятия.

„САКАРТВЕЛО“

С шоссе на дороге, связывающей Сухуми и Гали, видны покрытые зеленой рябью чайные плантации неввысокие холмы. Это уголки Ачигварского чайного совхоза, раскинувшиеся на 780 гектарах. Совхоз — крупнейшее в республике чаеводческое хозяйство, настоящая фабрика «зеленого золота».

В этом году, — рассказывает директор совхоза Григорий Чачибая, — наше хозяйство даст Родине 2.550 тонн чайного листа. Сезон в разгаре. Самое интересное в новом сезоне — это то, что впервые в Абхазии чай собирают двенадцать новых часборочных машин «Сакартвело». На участках машинного сбора лист подошел еще не весь, и поэтому дневная производительность каждой машины составляет пока 350—370 килограммов. Но мы полагаем на эти машины большие надежды.

Вместе с главным агрономом хозяйства Шалвой Гунджау мы пришли на один из участков, где чай собирает «Сакартвело». Слышится характерный рокот. Иногда он сменяется всплесками серианго гор урчания — это рокочут машины, когда сборочный аппарат вместе с гироследящей системой опускается на шпалеры после каждого очередного захода «Сакартвело» в следующий ряд.

Для начала мы выделили под машинный сбор 50 гектаров плантации, — говорит главный агроном. — Они подрезаны с учетом особенностей механизированного сбора. А теперь мы ежегодно будем увеличивать площадь, предназначенную для машинного сбора листа. Ведь нужно довести шпалеры до определенной высоты, придать им нужную форму, спланировать междурядья, оборудовать поворот-

ные площадки. Все это требует соответствующего времени. Лицо тракториста-машиниста Хута Хасая серьезно. Он внимательно следит за работой своей машины, плавно ведя ее в междурядьях. Пальцы сборочного аппарата быстрыми движениями обламывают нежные флешы. Хута особенно насторожен именно сейчас, когда собирает первые сотни килограммов. Ведь ему предстоит собрать своим железным помощником не одну тонну ценного сырья. Вот почему он так внимательно изучает «повадки» своей машины, приравнивая ее к себе «характеру».

— Хорошая машина, — говорит

работают. Вот почему, несмотря на то, что сейчас время перерыва, на плантации собралось много сборщиц. Они с удовлетворением смотрят, как стрижет шпалеры «Сакартвело».

— Я собираю в среднем около ста килограммов чая, — говорит Люся Минджия, — но как это мало в сравнении с тем, что собирает машина. Молодцы конструкторы, хорошо помогли нам, чаеводам.

Пройдет немного времени, и на плантациях Ачигварского совхоза появится много часборочных машин — ведь в совхозе взят курс на максимальное использование техники. Ачигварцы верят, что в совхозе будут машины, которые смогут собирать лист и на склонах.

...На плантациях совхоза рокочут моторы «Сакартвело» — идет чай 1963 года.

Д. ШЕЛИЯ, Р. ЗЛАТКИН. (Спец. корр. «Зари Востока».)

На снимке: механизированный сбор чая в Ачигварском чайном совхозе Гальского производственного управления. Фото М. Квирикашвили.

В Программе КПСС указывается, что главное в идеологической работе — это воспитание всех трудящихся в духе высокой идейности и преданности коммунизму...

экономических конференций. Проведено также 6 городских теоретических конференций для партийного и советского актива...

Улучшение идеологической работы способствует росту трудовой активности населения. Промышленные и строительные организации города успешно выполняют производственные задания...

При Горьком горкоме партии успешно работала вечерняя университет марксизма-ленинизма. На факультетах истории и экономики проходили подготовочные курсы...

После итоговых занятий во всех кружках, школах и теоретических семинарах начали проводиться собрания слушателей, на которых анализируются итоги просветительской работы...

Итоги учебного года будут обсуждены на заседаниях партийных комитетов, собраний первичных партийных организаций и на совещаниях — семинарах идеологических работников...

Год назад на собраниях жильцов улицы Александра Матросова в г. Тбилиси были избраны уличный комитет и комиссия по культурной и воспитательной работе...

В МИД СССР

10 июня посольству Австралии в Москве было сделано следующее заявление: «По поступившим от компетентных органов данным...»



На снимке: передовой тракторист колхоза села Ниноминда Гурджанского производственного управления Давид Гарсеванидзе и Гугуди Гагниашивили. Фото Е. Суцуникашвили.

местимой со статусом сотрудничества дипломатического представительства. В связи с этим Министерство иностранных дел СССР заявляет...

Министерство ожидает, что посольством будут приняты строгие меры к недопущению впрямь подобной недопустимой деятельности его сотрудников.

Организаторы масс

должно звучать там, где решается судьба урожая. Более 600 агитаторов проводят в эти дни беседы в производстве и в бригадах и звеньях...

ОРГАНИЗАТОРЫ МАСС

При создании двух агитколлективов. На общественных началах здесь работает кабинет политического просвещения. Он стал подлинным центром массово-политической работы...

Высокой идейностью и боевитостью отличается также массово-политическая работа, проводимая партийными организациями ачабетского, хевского, ахалшенского и других колхозов.

Плохо работают, например, агитаторы Е. Кобаладзе, В. Техов и другие. Они не знакомы с планами колхоза, не знают, как выполняются обязательства.

В НЕСКОЛЬКО СТРОК

При Управлении «Колхоз-строитель» организованная Добровольная пожарная дружина...

Недавно пропала пожарная машина. Как поймают вора? Обращались в милицию...

Машина найдена, похитители М. Чакური и С. Нодия предстали перед судом и понесут заслуженное наказание.

Я приехал в Боржом за тысячами километров из Алтайского края, чтобы пообщаться...

Конечно, прекрасный воздух, правильный режим, целебные источники — все это много дает.

В ответ на Ваше письмо... Мы вполне разделяем Ваше возмущение поступком юноши...

В ответ на Ваше письмо... Мы вполне разделяем Ваше возмущение поступком юноши...

ЗАГАДКА МИРОВОГО ОКЕАНА

Вода покрывает более трех четвертей поверхности земного шара. Между тем мировой океан изучен еще недостаточно...

Эти данные послужили основой для тщательного анализа, проведенного в Институте океанологии Академии наук СССР.

Пос. ХрамГЭС-1 С. АГАДЖАНОВ

Вы дали правильную характеристику водителю ХрамГЭС-1 П. Мазманяну: он из той категории людей, которые часто «по забывчивости» путают свой и государственный карман...

ПОЧТОВЫЙ ЯЩИК «ЗАРИ ВОСТОКА»

С начала года редакция получила 6.535 писем. Тбилиси, проспект Руставели, 26 Г. ГАСПАРЯН

Руководство Закавказской железной дороги

поставило вопрос перед Руставским горкомом КП Грузии о выделении общественных ревизоров, которые сопровождали бы пригородные поезда.

„СТОЛОВАЯ“ В ПОДПОЛЬЕ

По вечерам сюда не заходят пляшущие огня броской рекламы, услужливый швейцар не распахивает входы массивных дверей...

Составляя этот акт, работники милиции, видимо, чрезмерно заботились о чистоте слога. Если не придеркиваться истинности заведений супругов Вежуашвили...

решили урезать приусадебный участок. — Не урезали? — Нет! Супруги Вежуашвили обещали исправиться.

Итак, в роли колхозников супруги Вежуашвили чувствуют себя довольно спокойно. Забота о собственных прибылях, спекулянтства наплевательски относятся к коллективу...

Нужно полагать, что и скромная роль «подпольщиков» вполне устраивает супругов. Олятаки, удобно, выгодно, а главное — безопасно.

отдавались легким испугом. Работники милиции пришлось утаиваться верней, что хозяева имеют обыкновенные почтительные особы дорогих гостей...

Но мы позволим себе усомниться

в этом ответе, поскольку, мягко говоря, он не соответствует действительности. Истинное же положение таково...

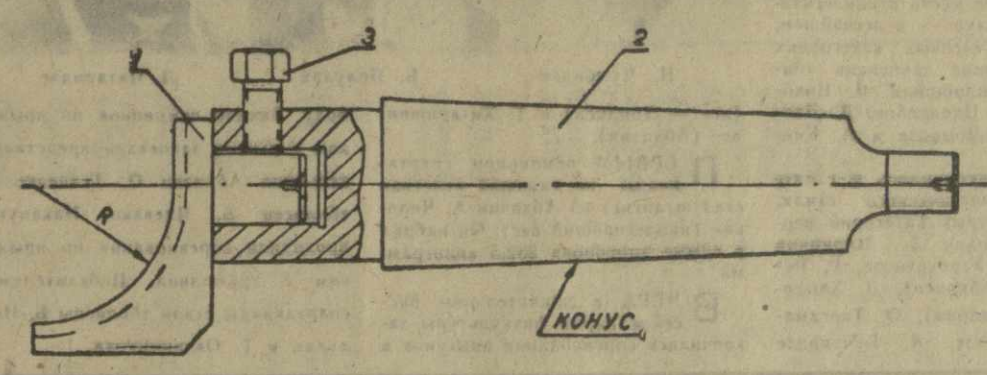
Н. МДВИНИ.

СТРАНИЦА ПОДГОТОВЛЕНА И РЕДАКТИРОВАНА ПЕРЕДОВАЯ КОЛЛЕКТИВА ПРОМЫШЛЕННОСТИ РЕДАКЦИИ «ЗАРЯ ВОСТОКА»

Семиндальными шагами идет Кутаисский автомобильный завод имени Г. К. Орджоникидзе по пути технического прогресса. Сборив с себя тяжкий груз нерентабельности, отказавшись от государственных дотаций, предприятие расправило крылья. Инициатива рабочих, инженеров, конструкторов, технологов бьет через край. Только за первый квартал нынешнего года на заводе было внедрено 230 предложений рационализаторов, давших 76 тысяч рублей экономии. Тысячная армия новаторов неустанно работает над усовершенствованием производства, живет в подлинно творческой атмосфере поисков и открытий.

Учитесь у кутаисских автомобилестроителей

В ПЯТЬ РАЗ БЫСТРЕЕ



Очень часто фрезеровщикам, особенно инструментальщикам, приходится сталкиваться с обработкой деталей сложной конфигурации. В процессе обработки фасонных выступов, выемок, отверстий и других смещенных от центра фигурных борозек конической и радиусной формы возникает определенная трудность как в точности соблюдения заданных размеров, так и в чистоте обработки. В инструментально-штамповочном цехе фрезеровщик Р. Ткешелашвили удалось

наиболее удачно упростить обработку таких изделий и одновременно значительно поднять производительность труда. Для обработки сложных и трудоемких деталей им был применен комбинированный фасонный резец. На приводимом чертеже показан один из вариантов применения такого резца. Съемный резец (дет. 1) крепится в конусной державке (дет. 2) с помощью зажимного болта (дет. 3). С целью избежания проворота резца на его ци-

линдрической части снимается лыска. Имея набор резцов с нужной конфигурацией, фрезеровщик Р. Ткешелашвили смог избежать ручной фрезеровки указанных изделий. Производительность труда повысилась в 3 — 5 раз. Приспособление позволило также обойтись без последующей слесарно-лекальной обработки. Таким образом, предложенное фрезеровщиком Р. Ткешелашвили дало возможность во много раз ускорить изготовление сложных деталей.

ПРОТИВОВЕС НОВОЙ КОНСТРУКЦИИ

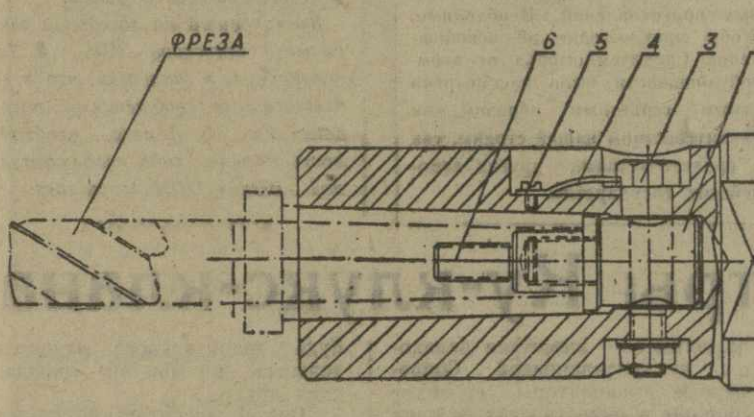
На машиностроительных предприятиях большое значение имеет обеспечение конструктивно простыми, практически удобными приспособлениями. На Кутаисском автомобильном заводе заключочные скобы, необходимые для сборки и заделки рамы автомобиля, нашивались прежде на противовес, имевший целый ряд отрицательных сторон. Из-за того, что груз противовеса был отлит из чугуна, противовес имел большие габариты. Это делало его неудобным при работе. Груз перемещался вверх и вниз между двумя швеллерами, что не давало возможности придавать ему правильное направление. Груз застревал в направляющих швеллерах, а это препятствовало перемещению заключочной скобы в желаемом направлении. Невозможно было регулировать вес груза. Противовес был опасен и с точки зрения техники безопасности: в случае обрыва троса груз упал бы на рабочего, т. к. во время работы тот находился под грузом.

Для устранения вышеперечисленных недостатков конструкторами завода был спроектирован, изготовлен и внедрен в производство противовес нового типа, принцип работы которого заключается в следующем. Корпус противовеса состоит из двух прикрепленных друг к другу стенок, между которыми на шарикоподшипнике и оси установлен вращающийся ролик. Через ролик перекинута трос диаметром 6 мм. К одному из концов троса с помощью тяги подвешен груз, а к другому концу подвешена заключочная скоба. Концы троса скруты и скреплены при помощи планки и болта с гайкой. Регулировка веса груза производится с помощью вращения троса. Для предотвращения падения троса на корпус противовеса болтами укреплена предохранительная трубка с закрытым концом, которая также обеспечивает свободное движение груза вверх и вниз. С целью достижения удобства и малых габаритов противовеса груз изготовлен из стали, зажатый в тонкостенную трубу диаметром 115 мм. Противовес навешен на монорельс с помощью оси. Имеющиеся в стенке корпуса отверстия, через которые проходит ось, дает возможность устанавливать (подвешивать) противовес в желаемом положении. Противовес рассчитан на инструменты весом примерно от 60 до 90 килограммов. Противовес подобной конструкции можно изготовлять также для инструментов меньшего или большего размеров.

Надежное крепление

При работе на горизонтально-расточных станках большую долю времени занимают различные виды фрезерной. Для этого в шпинделе станка необходимо закрепить фрезу. Однако надежное крепление инструмента вызывает известную трудность, так как крепление путем затяжного болта становится очень неудобным.

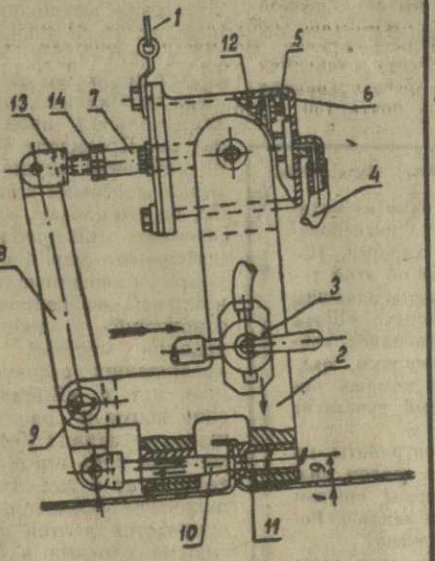
В инструментально-штамповочном цехе старший технолог С. Кабонидзе и конструктор Я. Габелашвили сконструировали патрон-оправку с эксцентриковым креплением фрезы, которая сейчас широко применяется заводскими расточниками при обработке различных деталей. Патрон-оправка состоит из следующих деталей. Оправка (дет. 1) с конусом, болт затяжной (дет. 2), который соединя-



В кузовном цехе сверление отверстий производилось ручной электродрелью. Эта операция была трудоемкой и давала низкое качество обработки. Отверстия вместо круглых получались овальными, так как места, которые нужно просверлить, были недоступны для ручной электродре-ли. Овальность отверстия исправлялись вручную, что отнимало много времени.

„Дырокол“... для стали

Задний ход поршня (6) осуществляется под воздействием находящейся в цилиндре пружины (12). Отработанный воздух, пройдя через ту же трубу (4) и переключатель (3), выходит в атмосферу. Ход пуансона (10) регулируется вилкой (13) и гайкой (14). Это несложное устройство может найти применение на многих предприятиях.

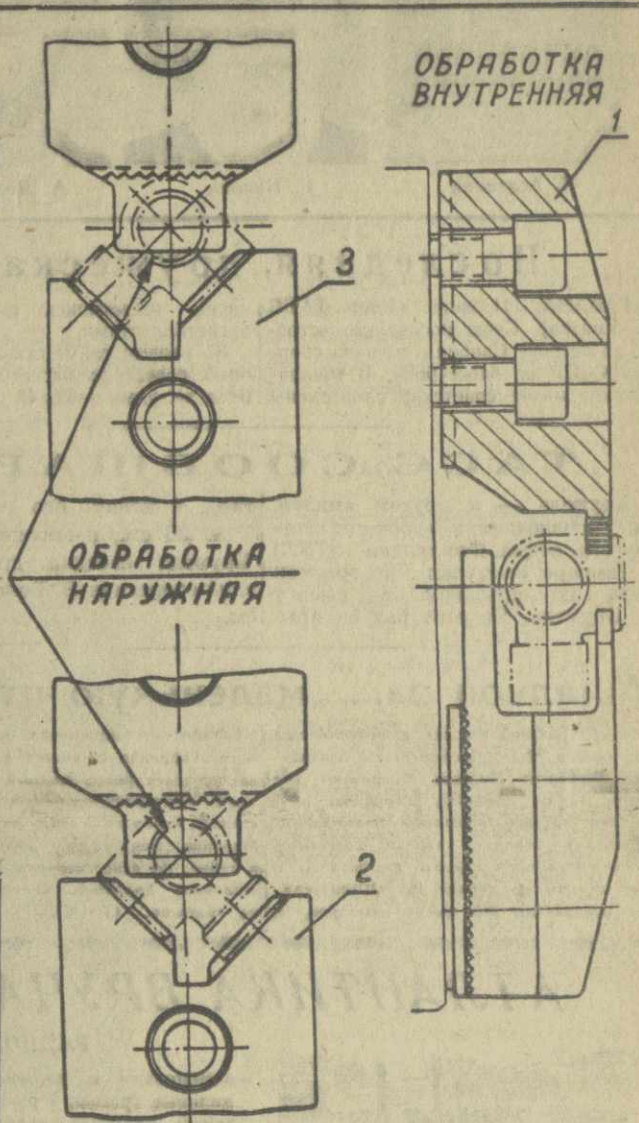


Намного легче

Известно, какое большое значение на про и зводстве имеют всевозможные виды нормалей. Не менее важна и экономичная техника оснастка, дающая возможность работать высокопроизводительно. Именно к разряду таких удобных приспособлений, широко распространенных на металлообрабатывающих предприятиях, относится поводковый центр. Они облегчают труд токаря и сокращают время на установку и зажим детали. Поэтому широкое применение поводковых центров имеет немаловажное значение для ускорения технического прогресса.

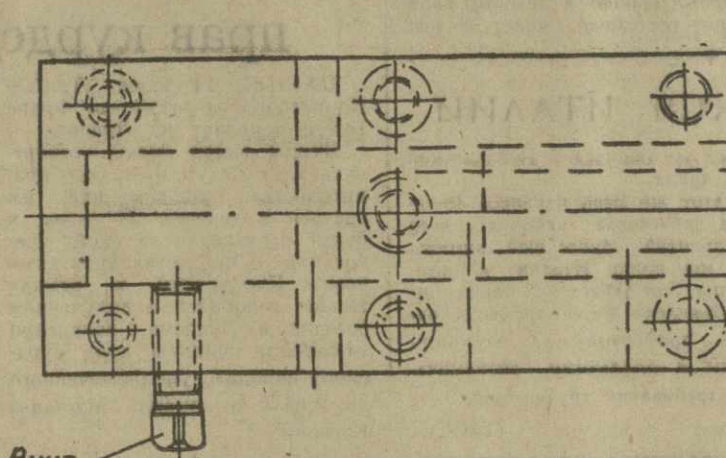
Новаторы автозавода занялись разработкой удобного поводкового центра, который позволил бы совмещать обработку обоих концов вала на одном станке, без дополнительного зажима для обработки второго конца. Им удалось создать конструкцию такого приспособления. Предложенный начальник конструкторского бюро технологического отдела Г. Гаалтадзе позволило значительно упростить технологию обработки валов. На Кутаисском автозаводе, где распростране-

на поперечной работе на станках, внедрение поводкового центра позволило совместить обе операции на одном станке. Это приспособление можно использовать на многих машиностроительных предприятиях. Корпус поводкового центра (дет. 1) вставляют в переднюю бабку станка. Центр (дет. 3) прижимается к обрабатываемой детали пружиной (дет. 9). К передней ба-

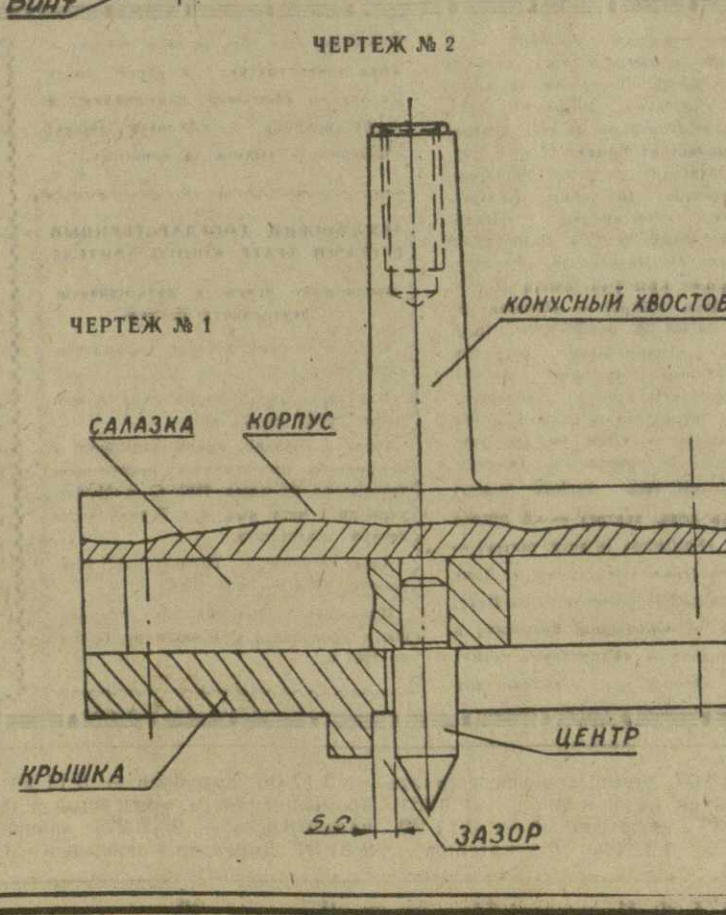


Точная разметка

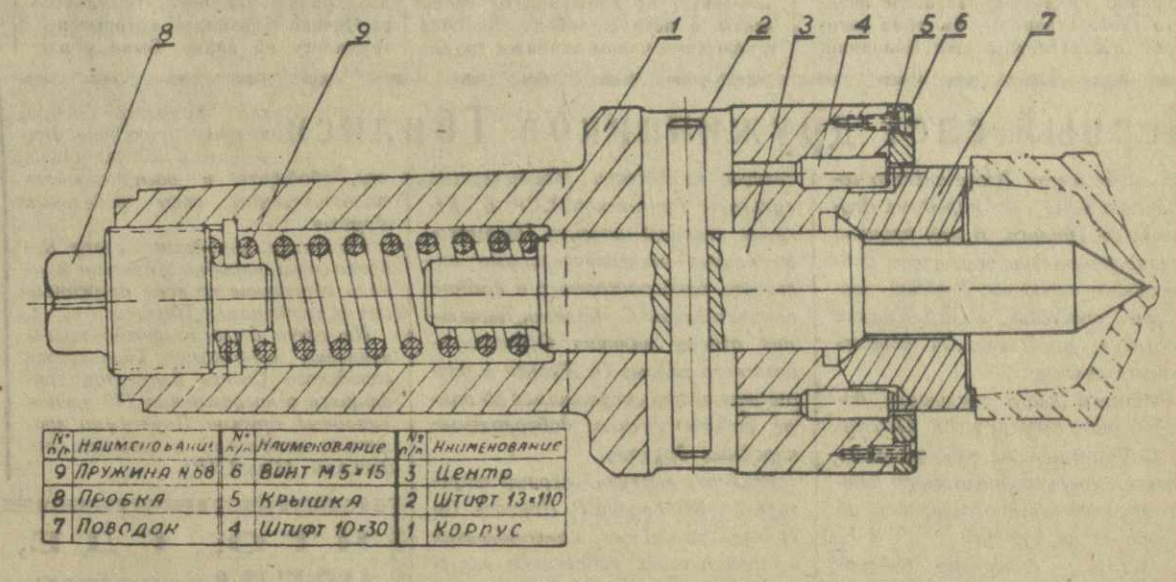
Очень часто расточникам на всех металлообрабатывающих и других предприятиях приходится сталкиваться с точной разметкой сопряжения радиусов и окружностей. Особенно часто эта операция встречается при обработке деталей сложной конфигурации, пресс-форм, всевозможных приспособлений. В практике обработки таких изделий расточникам приходится испытывать известные трудности. Ведь сколько раз нужно переставить изделие на каждый центр окружности по центру шпинделя станка.



По предложению расточника инструментально-штамповочного цеха Р. Хварашия была спроектирована и внедрена в производство специальная оправка ФН-69, позволяющая быстро и точно производить разметку сопряжений и радиусов. Принцип работы заключается в следующем. Оправка с конусным хвостовиком вставляется в шпиндель. По мере надобности подбирается комплект плоских параллельных плиток с размером, соответствующим заданному радиусу. К набору плиток прибавляется величина 5 мм для компенсации зазора. Затем открывается винт, передвигается салазка с центром, в зазор вставляется подобранный плитку. После этого салазку закрепляют винтом и проводят радиусы. Данное приспособление удобно в работе, сокращает время, обуславливает высокую степень точности разметки на деталях. Его можно использовать на всех предприятиях, где расточникам приходится часто обрабатывать изделия сложной конфигурации. Чертеж № 1 (боковая проекция) и чертеж № 2 (вид сверху) дают достаточное представление о приспособлении кутаисского расточника Р. Хварашия. Оправка ФН-69 может изготовить своими силами каждый расточник и инструментальщик.



На Кутаисском автозаводе применяют новую конструкцию поводкового центра, удобного при обработке валов. Дело в том, что на многих предприятиях для обработки валов производится две операции. Вначале зажимается один конец цилиндрической детали, обрабатывается, а потом деталь переставляют, зажимают вновь и обрабатывают другой конец. Понятно, что это хлопотливо и отнимает много времени.



От редакции:

22 января с. г. в «Заре Востока» была помещена «Страница передового опыта» № 23. В ней рассказывалось о различных новшествах, внедренных за последнее время на металлообрабатывающих предприятиях Москвы, Ленинграда, Минска, Тулы и других городов. Описанные семь технических усовершенствований оказались особенно интересными для производственников нашей республики. На Тбилиском машиностроительном заводе имени С. М. Кирова, например, решили изготовить эксцентриковый патрон конструкции В. Бершинева, позволяющий компенсировать износ фрезы. Применение этого патрона повышает производительность труда фрезеровщика, так как дает возможность сократить число необходимых замен фрез по мере их износа, а также снижает расход инструмента. Получив недавно от любящего машинистского завода «Коммунар» чертежи патрона, кировцы приступили к его изготовлению. Постоянную прописку на заводе имени С. М. Кирова получили отрезные фрезы из быстрорежущей стали, заточенные по методу знаменитого ленинградского фрезеровщика И. Леонова. В разметке «Еще лучше» говорилось об отрезных фрезях с более усовершенствованной заточкой, предложенной рабочим Минского подшипникового завода Н. Евтхеевичем. По инициативе одного из ведущих специалистов завода имени С. М. Кирова А. Тетруева здесь были разработаны чертежи и изготовлены усовершенствованные фрезы. Испытание в цехе № 2 на разрезке цанг полностью подтвердило их высокую эффективность. «Новый инструмент» — под таким заголовком в «Странице передового опыта» сообщалось о метчик-протажке, сконструированном московским токарем Б. Даниловым. Он предназначен для быстрого нарезания в деталях внутренней резьбы любого профиля, любого числа заходов и любого шага при любой длине нарезки. По инициативе технолога Г. Догузашвили такой метчик-протажка с некоторыми конструктивными поправками внедрен на заводе имени С. М. Кирова. Время на изготов-

ление каждого калиброванного резьбового кольца сократилось с 13 до 3 часов. Однако далеко не на всех металлообрабатывающих предприятиях Грузии, ознакомившись со «Страницей передового опыта» № 23, сделали все возможное для ее делового использования. На Тбилиском заводе шифровальных станков, например, ни одно из семи описанных новшеств до сих пор не удостоилось внимания. Между тем, начальник заводского технологического бюро Г. Ногадзе сам указал нам на детали круглошлифованных станков модели «3110М», для фрезерования которых весьма целесообразно было бы применить конструкцию комбинированной фрезы И. Иноземцева, рабочего Тульского машиностроительного завода «Смичка». Вот, к примеру, чулуанная плита — деталь № 3110М-32-09. В ней фрезеруются две верхние плоскости. На фрезерование каждой из плоскостей затрачивается по 5 минут. С помощью комбинированной фрезы эти две операции можно совместить в одну и за один проход профрезеровать обе верхние плоскости. Время на эту обработку тогда сократится вдвое. Еще больший эффект комбинированная фреза даст, если фрезеровать не одну, а сразу четыре плиты посредством приспособления, спроектированного для этой цели работником СКБ при заводе. На Тбилиском машиностроительном заводе имени 26 комиссаров мы беседовали с главным технологом А. Багатири, побывали в цехах и убедились, что здесь тоже с интересом ознакомилась со «Страницей передового опыта» № 23, а вот конкретно использовать ее рекомендации не стали. Конечно, не все то, о чем рассказывается на страницах передового опыта, может быть перенято каждым металлообрабатывающим предприятием Грузии. В разных предприятиях различная продукция, условия и специфика производства. Однако долг каждого рабочего и инженерно-технического работника как можно полнее использовать все рациональное и полезное, что он найдет в публикуемых материалах по обмену опытом.

Table with 3 columns: №, ИМЕННОВАНИЕ, ЕДИНИЦА ИЗМЕРЕНИЯ. Row 1: 9 Пружина, 400, 3 Центр. Row 2: 8 Пробка, 5 Крышка, 2 Штифт 13x10. Row 3: 7 Поводок, 4 Штифт 10x30, 1 Корпус.



III спартакиада Грузии

Поправки в таблице рекордов

187 тарелочек из 200 возможных и завоевала звание чемпионки спартакиады.

ЗАКОНЧИЛИСЬ командные соревнования по настольному теннису. В решающем матче за первое место встретились спортсмены Тбилиси и Аджария. Матч закончился победой тбилисских теннисистов со счетом 11:2.

ЛЕГКОАТЛЕТам не повезло. Дождь, размочивший беговые дорожки и сектора для метаний, помешал им показать хорошие результаты. В беге на 100 метров первенствовала тбилиска А. Бедукадзе — 10,8 секунды. Т. Рожманова (Аджария) победила в барьерном беге на 80 метров — 11,3 секунды. Л. Исеева (Тбилиси) выиграла соревнования по прыжкам в длину — 6 метров 3 сантиметра. В прыжках в высоту победила Л. Патаридзе.

ЧЕМПИОНЫ спартакиады по водному поло стала команда Тбилиси. Она последовательно выиграла у ватерполистов Кутаиси (6:0), Аджарии (5:3) и Поты (10:0). Вчера в решающем матче

Тбилиси встретились с командой Аджарии, которая до этого победила спортсменов Поты (11:4) и Кутаиси (6:5). Тбилисцы выиграли у своих соперников со счетом 7:3.

СЕМЕЙНУЮ победу одержали вчера кутаисцы — братья Заур и Азур Шекриладзе. Оба они стали чемпионами, спартакиады в состязаниях по вольной борьбе. Заур занял первое место в наилегчайшем весе, а Азур — в легчайшем. В остальных весовых категориях звание чемпионов завоевали тбилисцы Б. Маридашвили, С. Нинолошвили, А. Цховребов, Д. Давиднидзе, Ш. Ломидзе и А. Кикнадзе.

Вчера же закончились и схватки борцов классического стиля. В порядке весовых категорий первые места заняли З. Мирянов (Кутаиси), З. Угрехелидзе, Р. Пурца (оба — Тбилиси), Д. Хандолишвили (Аджария), О. Таргамадзе, О. Банадзе, А. Кучухидзе



Н. Чумбадзе

Т. Хитарияшвили и Т. Овчинникова.

ПЕРВЫМ чемпионом спартакиады по тяжелой атлетике стал штангист из Абхазии А. Чолоки (наилегчайший вес). Он набрал в сумме тросборья 282,5 килограмма. ВЧЕРА в плавательном бассейне парка физкультуры закончились соревнования прыгунов в

Гастроли наших друзей

Покоряющий парос



Умение создавать настоящее произведение искусства, обладающее безусловной молодеческой яркостью — счастливая особенность, которой наделены не все даже выдающиеся композиторы. А. Хачатурян богат талантом. Больше всего эта способность композитора проявилась в балете «Спартак».

Секрет большого успеха балета в великолепной мелодике, в умении «завлечь» захватывая внимание слушателя композиторской выдумкой, музыкальной «изюминкой», которая присутствует почти в каждом номере.

Вчера Ереванский Государственный орден Ленина академический театр оперы и балета им. А. Спендиарова показал «Спартак».

Этот спектакль приурочен к 10-летию рождения Арама Хачатуряна. На этот раз артисты познакомились с новым исполнителем роли Спартак — В. Галстяном. Трагически суровый и прекрасный образ жемчужины Спартак Фригян создавала артистка С. Маркирян. А рядом — другой женский образ, воплощение обольстительной красоты и грации, греческая танцовщица Эгина (заслуженная артистка республики В. Семанова). В роли Красса выступил заслуженный артист республики Х. Маркарян, Гармония танцевал заслуженный артист республики В. Борисов. Отлично справились со своими партиями «Танце с кроталими» молодые солистки балета Л. Мартиросян, С. Ахирян и М. Мурадян.

ЧЕМПИОНЫ СПАРТАКИАДЫ



Последняя, дружеская

ГВАНА, 11 июня. (Корр. ТАСС Р. Князев). Свою последнюю встречу на острове Сабона сыграла сборная СССР по баскетболу. В товарищеском матче советские спортсмены

вновь встретились с кубинскими баскетболистами. Во втором тайме «сказался» большой опыт советских баскетболистов. Победа за ними — 69:48.

ТАСС СОБЩАЕТ

Брумель — в другом амплуа. На соревнованиях рабочего спортивного союза Финляндия (ТУУ) в Тампере выступал рекордсмен мира по прыжкам в высоту В. Брумель. На этот раз он пры-

гал... в длину. Его результат — 7 м. 28 см., в коронном же виде Брумеля победил другой советский спортсмен В. Большов — 212 см.

Миллион за... «маленькую птичку»

На «футбольной бирже» произошла еще одна сделка. Всемирно известный бразильский футболист Мановел Фаринско Лос Сантос — по прозвищу Фаринча, или, как его ласково называют болельщики, «маленькая птичка», продал хозяевам клуба «Ботафого». Долго торговались на рынке делами из турнинского «Ювентуса». Они предлагали 600 тысяч долларов, а

«Ботафого» запрашивал миллион. Казалось, Фаринча останется в Бразилии. Но вот нашелся более щедрый покупатель — клуб «Интернационал» из Милана, за спиной которого стоит нефтяной король Мароччи. Полная сумма сделки составляет в тайне, но ясно, что она составит около миллиона долларов. «Рекордная» цифра на «бирже»... (ТАСС).

АТЛАНТИКА ВРУЧАЕТ СВОИ ДАРЫ



Скоро два месяца, как руставельцы вылают вокруг безбрежные просторы Атлантики. Бакалы носятся над всплывшим трапом, словно чувствуют, что после нового улова старая, 450 тонн которой руставельцы уже выловили,

заморозили и уложили в холодильные трюмы, у рыбаков и птиц теперь наступил недельный перерыв. До сдачи готовой продукции плавучей базе, которая уже находится в пути, осталось считанные дни. Для всего коллектива это не просто тонны улова, за ними встают дни и недели упорной работы, постоянных поисков, удач, огорчений, период создания прочного рабочего коллектива, единой рыбачьей семьи грузинских мореходов.

Сейчас на судне нет ни одного человека, не вложившего своей лепты в первую победу. Все без исключения члены экипажа труди-

ли и огорчения — так, один из механиков повредил руку, потребовалось вмешательство хирурга. Наши радисты сообщили об этом советским судам, промышленным близким. На борту «Шота Руставели» вскоре собрался квалифицированный консилиум, оказавший необходимую помощь пострадавшему, который чувствует сейчас себя хорошо.

Впереди еще много работы, но коллектив траулера полон сил, руставельцы обогатились опытом и делают все, чтобы задание Родины было выполнено.

Атлантика вручает свои дары умелым и отважным.

Л. МАЧАИДZE.
(Спец. корр. «Зари Востока»).

Первый слет дружинников Тбилиси

В клубе имени Дзержинского состоялся первый слет народных дружинников Тбилиси. В нем приняли участие руководители и члены добровольных народных дружин, партийные, советские, комсомольские работники, представители общественности города.

Участники слета заслушали доклад второго секретаря ТК КП Грузии С. Чхартаришвили, рассказавшего о деятельности добровольных дружин и о задачах на будущее.

Заместитель директора библиотеки

течного коллектора Министерства культуры Грузинской ССР Б. Келели, старший инженер Тбилисского научно-исследовательского института приборостроения и средств автоматизации С. Балагян, начальник отдела милиции Орджоникидзевского района О. Женти и другие рассказали собравшимся об опыте работы лучших добровольных дружин.

На слете выступил первый секретарь ТК КП Грузии Р. Пруидзе. Он призвал партийных, комсомольских и профсоюзных работников всяче-

ски помогать добровольным народным дружинам в их деятельности, обобщать и распространять положительный опыт отдельных дружин.

Участники городского слета добровольных народных дружин приняли обращение ко всем дружинникам и дружинницам Тбилиси.

На слете было оговорено постановление исполкома Тбилисского городского Совета депутатов трудящихся о награждении 170 членов народных дружин Почетными грамотами исполкома и ценными подарками. (ГрузТАГ).

БОРЬБА ТРУДЯЩИХСЯ ИТАЛИИ

24-часовую забастовку в знак протеста против отказа администрации начать переговоры об улучшении материального обеспечения трудящихся провели 10 июня рабочие и служащие частной транспортной компании «Берверне Норд Милано» в Милане (Италия). Забастовка была объявлена профсоюзными организациями и входила во всеобщую итальянскую конфедерацию труда, итальянскую конфедерацию проф-

союзов трудящихся и Итальянский союз труда.

В этот же день началась 48-часовая забастовка рабочих всех предприятий крупнейшей химической монополии Италии «Монтекатини». Эта забастовка также была объявлена всеми тремя основными профсоюзными центрами страны в поддержку экономических требований трудящихся. (ТАСС).

Заявление «Комитета защиты прав курдского народа»

ПАРИЖ, 11 июня. (ТАСС). Корреспондент агентства Франс Пресс передает из Лондона: Курды могут лишь отвергнуть ультиматум иракского правительства, предлагающий им сдать в течение 24 часов, и будут настаивать на своих требованиях о предоставлении автономии Курдистану в рамках Ирака, говорится в полученном сегодня в Лондоне заявлении «Комитета защиты прав курдского народа», уполномоченного выступать от имени Мустафы Барзани.

Представители Барзани в Европе возлагают на «базисное правительство Багдада» полную ответственность за возобновление войны в Курдистане.

ПАРИЖ, 11 июня. (ТАСС). Радио Багдада передало приказ всем военнослужащим иракской армии, находящимся в отпуске, немедленно вернуться в свои части в связи «со сложившимися обстоятельствами».

Семинар журналистов

Союз журналистов Грузии провел республиканский семинар журналистов, пишущих на промышленные темы.

Семинар вступительным словом открыл член президиума Союза журналистов Грузии — редактор журнала «Нянгин» Н. Шведидзе.

На семинаре были заслушаны доклады: заведующего отделом газеты «Тбилиси» С. Харашвиладзе —

«Очерк на промышленные темы», сотрудника газеты «Коммунист» В. Аленидзе — «Репортаж с предприятий», редактора руставельской городской газеты «Социалистический Рустави» Г. Гелашвили — «Газета в борьбе за внедрение в производство передовых опытов» и заведующего отделом газеты «Заря Востока» С. Фриштенберга — о международном положении.

(ГрузТАГ).

Цхакаевские ковры

ЦХАКАЯ. (Корр. «Зари Востока»). Изящные узоры по мотивам грузинских орнаментов украшают ковры работы Цхакаевской ковроткацкой фабрики. Скоро фабрика начнет выпускать ковры с новыми оригинальными узорами.

Сейчас на фабрике заканчиваются приготовления к массовому выпуску новых ковров. Они появятся в продаже к концу этого квартала.

ЧТО, ГДЕ, КОГДА ПОСМОТРЕТЬ, КОГДА ПОСЛУШАТЬ

ТЕАТРЫ

СЕГОДНЯ

Ереванский Государственный орден Ленина академический театр оперы и балета имени А. Спендиарова — «Белый Эльд» (в 7 час. 30 мин. веч. в помещении театра оперы и балета имени З. Паляшвили), театр имени Ш. Руставели — «Чудотворец» (в 7 час. 30 мин. веч., 7-й спек. 24-го аб.); театр имени К. Марджаншвили — «Безмятежная звезда» (в 7 час. 30 мин. веч., 6-й спек. 3-го аб.); театр имени А. Грибоедова — «Палата» (в 7 час. 30 мин. веч., 10-й спек. 2-го аб.); Грузгосфильмархив, Летний театр — вечер Сухумской эстрады (в 8 час. 30 мин. веч.).

ТЕЛЕВИДЕНИЕ

ПРОГРАММА ПЕРЕДАЧ НА 13 ИЮНЯ

12:00 — Художественный фильм «Хол комек».

Вечером

18:00 — «Сегодня в нашей программе».

18:05 — Новости. 18:15 — Концерт для школьников. 18:40 — Передача для школьников «Пионерские новости».

19:00 — Киночерк. 19:20 — Передача «На благо людей». 19:35 — Мультипликационный фильм «Почти неперятая история». 19:45 — Передача «Опыт о качестве продукции». 20:00 — Киночерк «Чайки возвращаются на Байкал». 20:20 — Музыкальный календарь. 21:05 — Художественный фильм «Где твоё счастье, Мания?». 22:35 — Новости.

КИНО

СЕГОДНЯ

В кинотеатрах: имени Руставели, «Амирани» (в зими. и лето. театр.).

иногда 26 комиссаров (второй зал). «Колхида» (в зими. театре), в Доме культуры имени Платона (в зими театре), «Казбег» (первый зал), «Космос», «Сакартвело» (в лето. театре), «Журналист из Рима» (1 и 2 серии), «Октябрь», в саду Филармонии, «Иван» (в зими. театре), «Спартак», «Комсомолец», «Сакартвело» (Зеленый зал), в Доме культуры имени И. Чавчавадзе, «Гапатули», в Доме культуры имени Платона (в лето. театре). «Цепная реакция»; имени 26 комиссаров (первый зал), «Тангагаври», «Колхозник», «Дядюба» (в зими театре), сферический «Накалуд», Центральный парк культуры и отдыха имени Орджоникидзе — «Дом на две улицы»; имени 26 комиссаров (в лето. театре) — «И твою любовь тоже»; «Исан» (в лето. театре) — «В дороге беркут»; «Колхида» (в лето. театре) — «Три мушкетера» (1-я серия); в Доме культуры имени Горького, в парке Ваке, «Тбилиси» — «Женщина Востока»; в Доме офицеров — «Капризные сестры»; «Казбег» (второй зал) — «Странная»

«Дядюба» (в лето. театре) — «Ева хочет спать» в парке имени Кирова — «Большая олимпиада»; в клубе милиции — «Деловые люди»; «Мэиური» — «Охота за сагомом».

ТБИЛИССКИЙ ГОСУДАРСТВЕННЫЙ РУССКИЙ ТЕАТР ЮНОГО ЗРИТЕЛЯ

продолжает прием в двухгодичную театральную студию

Студия готовит актеров драматических театров.

В студию принимаются лица в возрасте от 17 до 23 лет.

Выдача справок, прием заявлений и документов производится инспектором группы до 30 июня 1963 г. с 11 часов утра до 1 часу дня и с 7 до 9 часов вечера ежедневно.

Адрес студии: г. Тбилиси, пр. Платона, 103, Русский ТЮЗ.

Примемые испытания по специальности проводятся с 1 июля по 15 июня 1963 г.

ГРУЗИНСКИЙ ОРДЕНА ТРУДОВОГО КРАСНОГО ЗНАМИНА СЕЛЬСКОХОЗЯЙСТВЕННЫЙ ИНСТИТУТ

Объявляет,

что в актовом зале института, в открытом заседании объединенного Ученого совета состоится

ЗАЩИТА ДИССЕРТАЦИЙ

на соискание ученой степени кандидата наук:

2 июля, в 12 часов дня

1. Метрелиш Тамарой Григорьевной на соискание ученой степени кандидата сельскохозяйственных наук на тему: «Содержание бора и марганца в основных почвах Грузии».

2. Библишвили Галином Евфемьевной на соискание ученой степени кандидата экономических наук на тему: «Экономическая эффективность капиталовложений в колхозах субтропической зоны в Грузии».

С диссертациями можно ознакомиться в библиотеке института.