

**ტრანსპორტი და  
მანქანათმშენებლობა**  
**TRANSPORT AND  
MACHINEBUILDING**

ISSN 1512-3537

N2-3 (60-61) 2024

**სამეცნიერო-ტექნიკური  
ჟურნალი**

**თბილისი**



საქართველოს ტექნიკური უნივერსიტეტი  
სატრანსპორტო სისტემებისა და მექანიკის ინჟინერიის ფაკულტეტი

ISSN 1512-3537

DOI: <https://doi.org/10.36073/1512-3537>

# ტრანსპორტი და მანქანათმშენებლობა

№2-3 (60-61) 2024

სასწავლო-მეთოდური და სამეცნიერო-კვლევითი  
ნაშრომების კრებული

ჟურნალი რეგისტრირებულია Google Scholar-ში

ჟურნალი რეფერირდება ქრფ-ში „ქართული რეფერატული ჟურნალი“



ჟურნალის ნომერი ეძღვნება ყოფილი მთავარი რედაქტორის  
პროფესორ ოთარ გელაშვილის ხსოვნას

გამომცემლობა „ტრანსპორტი & მანქანათმშენებლობა“  
თბილისი  
2024

**სარედაქციო კოლეგია**

ასოც. პროფ. ბორის გიტოლენდია (მთავარი რედაქტორი); პროფ. ლავრენტი გუდავაძე (მთავარი რედაქტორის მოადგილე); პროფ. თეა ბარამაშვილი (ტექნიკური რედაქტორი); პროფ. გიორგი აბრამიშვილი; პროფ. თამაზ ნატრიაშვილი; პროფ. თამაზ მორჩაძე; პროფ. გიზო ფარცხალაძე; პროფ. ალექსანდერ სლადკოვსკი (პოლონეთი); პროფ. გიორგი ტოხტარი (უკრაინა); პროფ. მიხაილ ბენ ხაიმ (ისრაელი); პროფ. კოლინ რიგბი (დიდი ბრიტანეთი); პროფ. მიროსლავ ბონეკი (პოლონეთი); პროფ. ასენ ასენოვი (ბულგარეთი); პროფ. ნია ნატბილაძე; პროფ. გივი გოლეთიანი; პროფ. რაულ თურმანიძე; პროფ. ნანა ნოზაძე; პროფ. ზაურ ჩიტაძე; პროფ. გოდერძი ტკეშელაშვილი; პროფ. ჯუმბერ იოსებაძე; პროფ. ავთანდილ შარვაშიძე; ასოც. პროფ. ხათუნი ამკოლაძე; პროფ. მანანა თალაკვაძე; პროფ. ნათია ბუტხუზი; პროფ. ნუგზარ რურუა; პროფ. ზურაბ ბოგველიშვილი; პროფ. დავით მოწინიძე; პროფ. თამარ კილაძე; ასოც. პროფ. ვალერი ჯაჯანიძე; ასოც. პროფ. რამაზი ტყემალაძე.

**EDITORIAL BOARD**

Assoc. Prof. **Boris Gitolendia** (editor-in-chief); Prof. **Lavrenti Gudavadze** (deputy editor-in-chief); Prof. **Tea Baramashvili** (Technical Editor); Prof. **Giorgi Abramishvili**; Prof. **Tamaz Natriashvili**; Prof. **Tamaz Morchadze**; Prof. **Gizo Fartskhaladze**; Prof. **Aleksander Sladkovski** (Poland); Prof. **George Tokhtar** (Ukraine); Prof. **Michail Ben Chaim** (Israel); Prof. **Kolin Rigbi** (Great Britain); Prof. **Miroslav Boneki** (Poland); Prof. **Asen Asenovi** (Bulgaria); Prof. **Nia Natbiladze**; Prof. **Givi Goletiani**; Prof. **Raul Turmanidze**; Prof. **Nana Nozadze**; Prof. **Zaur Chitidze**; Prof. **Goderdzi Tkeshelashvili**; Prof. **Jumber Iosebidge**; Prof. **Avtandil Sharvashidze**; Assoc. Prof. **Khatuni Amkoladze**; Prof. **Manana Talakvadze**; Prof. **Natia Butkhuzi**; Prof. **Nugzar Rurua**; Prof. **Zurab Bogvelishvili**; Prof. **David Dzotsenidze**; Prof. **Tamar Kiladze**; Assoc. Prof. **Valeri Jajaniidze**; Assoc. Prof. **Ramazi Tkemaladze**.

**РЕДАКЦИОННАЯ КОЛЛЕГИЯ**

Асоц. Проф. **Борис Гитолендия** (главный редактор); Проф. **Лавренти Гудавадзе** (зам. главного редактора); Проф. **Теа Барамашвили** (Технический редактор); Проф. **Гиорги Абрамишвили**; Проф. **Тамаз Натриашвили**; Проф. **Тамаз Морчадзе**; Проф. **Гизо Фарцхаладзе**; Проф. **Александр Сладковски** (Польша); Проф. **Георг Тохтар** (Украина); Проф. **Михаил Бен-Хаим** (Израиль); Проф. **Коллин Ригби** (Великобритания); Проф. **Мирослав Бонеки** (Польша); Проф. **Асен Асенови** (Булгария); Проф. **Ниа Натбиладзе**; Проф. **Гиви Голетиани**; Проф. **Раул Турманидзе**; Проф. **Нана Нозадзе**; Проф. **Заур Читидзе**; Проф. **Годердзи Ткешелашвили**; Проф. **Джумбер Иосебидзе**; Проф. **Автандил Шарвашидзе**; Асоц. Проф. **Хатуни Амколodge**; Проф. **Манана Талаквадзе**; Проф. **Натиа Бутхузи**; Проф. **Нугзар Руруа**; Проф. **Зураб Богвелишвили**; Проф. **Давид Дзотенидзе**; Проф. **Тамар Киладзе**; Асоц. Проф. **Валери Джаджанидзе**; Асоц. Проф. **Рамази Ткемаладзе**.

ტექნიკური რედაქტორი: პროფ. თეა ბარამაშვილი

Technical editor: Prof. Tea Baramashvili

Технический редактор: Проф. Теа Барамашвили

რედაქციის მისამართი: თბილისი, მ. კოსტავას ქ. №71, I კორპუსი, ოთახი №710

Address of the editorial office: Tbilisi, M. Kostava Str. №71, I корпус, room №710

Адрес редакции: Тбилиси, М. Костава ул. №71, I корпус, комната №710; Tel: +995 551 611 611

ჟურნალი განთავსებულია ინტერნეტში შემდეგ მისამართებზე:

- ჟურნალის ვებ გვერდი  
<https://journaltm.gtu.ge/ka/>
- საქართველოს ტექნიკური უნივერსიტეტი - ცენტრალური ბიბლიოთეკა  
[https://gtu.ge/Library/transp\\_jur/](https://gtu.ge/Library/transp_jur/)
- საქართველოს ტექნიკური უნივერსიტეტი - სატრანსპორტო სისტემებისა და მექანიკის ინჟინერიის ფაკულტეტი  
<https://gtu.ge/stmm/research/journals.php>
- ციფრული ბიბლიოთეკა "ივერიელი" (საქართველოს პარლამენტის ეროვნული ბიბლიოთეკა)  
<http://dspace.nplg.gov.ge/handle/1234/248720>
- ქართული რეფერატული ჟურნალი (ქრე)  
<https://techinformi.ge/ge/?page=footer/qrij>

შინაარსი

**I. ტრანსპორტი/Transport/Транспорт**

1.	მართვადი ადჰეზიური ხახუნით წვეის ფაქტორის ოპტიმიზაციის კვლევა ზურაბ გუდავაძე, ნორინგ მოლოდინი, რევაზ მოლოდინი .....	9
2.	Рекуперативный режим на электровозах постоянного тока с широтно-импульсным регулируемостью напряжения на тяговых двигателях Серго Карипидис, Автандил Шарვაшидзе, Мириан Цоцхალაშვილი, Арчил Зерекидзе, გიორგი Цхомელიძე .....	17
3.	გამოყოფილ ზოლებში მომუშავე საქალაქო ავტობუსების შეფასება-შერჩევა დინამიკურობის კოეფიციენტით დავით ფრიდონაშვილი, ვალერი ჯაჯანიძე, ნუგზარ დიასამიძე, ომარი მამალაშვილი .....	24
4.	საგზაო სატრანსპორტო შემთხვევების გამომწვევი მიზეზების სამართლებრივი შეფასება/ანალიზი რევაზ ველიჯანაშვილი, ნუგზარ დიასამიძე, ელენე ველიჯანაშვილი .....	28
5.	საგზაო სატრანსპორტო შემთხვევების სამართლებრივი შეფასების ასპექტები რევაზ ველიჯანაშვილი, ნუგზარ დიასამიძე, ელენე ველიჯანაშვილი .....	34
6.	„შუა დერეფნის“ ფუნქციონირების თავისებურებანი, ძირითადი ამოცანები და განვითარების პერსპექტივები რეზო თედორაძე, ნათია ბუთხუზი, ქეთევან გელაშვილი .....	39
7.	ელმავლის შემადგენლობის ერთფაზა ცვლადი დენის ტირისტორული გამმართველის ენერგეტიკული მაჩვენებლები იუზა სხირტლაძე .....	44
8.	საგზაო მოძრაობის უსაფრთხოების ამაღლების შესახებ ელიზბარ დარჩიაშვილი, კონსტანტინე მჭედლიშვილი, მერაბ ფოლადაშვილი .....	50
9.	უპილოტო ავტომობილები და საგზაო მოძრაობის უსაფრთხოების პრობლემები კონსტანტინე მჭედლიშვილი, ელიზბარ დარჩიაშვილი, გიორგი მამულაშვილი .....	58

**II. მექანიკის ინჟინერია/Mechanical Engineering/Механическая инженерия**

10.	მომეტებული საფრთხის შემცველი ამწე მექანიზმების ტექნიკური მდგომარეობის შეფასების მეთოდების სრულყოფა გიორგი ჯაფარიძე, ავთანდილ ცეცხლაძე, ალექსანდრე მეტრეველი, გაბრიელ მერაბიშვილი .....	64
11.	მომეტებული საფრთხის შემცველი მანქანა დანადგარების -ხიდური ამწეების დინამიკური ოპტიმიზაცია და „ოპერატორი-ამწე-ვიბრაცია“ სისტემის მათემატიკური მოდელირება გიორგი ჯაფარიძე, ალექსანდრე მეტრეველი, გაბრიელ მერაბიშვილი .....	69
12.	Исследование динамики кулисно-коромыслового механизма перемещения режущего инструмента поперечно-строгального станка მჩედლიშვილი ზურაბ, Эლერდაშვილი ირმა, Тедиашვილი ლია .....	75

13. Расчет на жесткость конструкций опорной стойки бревнонесущего кабелькрана Мчедlishვილი Зураბ, Ткемаладзе Рамаз, Мониава Темур .....	82
14. Расчет на прочность конструкций опорной стойки бревнонесущего кабелькрана Мчедlishვილი Зураბ, Ткемаладзе Рамаз, Мониава Темур .....	94
15. ამწე-სატრანსპორტო მანქანების მუხრუჭების განმუხრუჭების დროის შემცირება მათემატიკური მოდელირების გამოყენებით სიმონ ბიწაძე, რუსუდან ბიწაძე, მიხეილ ბერიძე .....	105
16. IV კლასის მექანიზმის რგოლების მდებარეობის განსაზღვრა კომპიუტერული პროგრამა "Excel"-ის გამოყენებით თენგიზ კახეთელიძე, კობა ილურიძე .....	110

### **III. სამრეწველო ინჟინერია/Industrial Engineering/ Промышленная инженерия**

---

17. ვოლფრამის სორბციის კვლევა იონთა დაცილების მეთოდით კარბონატული ფორმის სინთეზირებულ AB-16 და AB-17 იონიტებზე ირინა უგრეხელიძე, მანანა ქოჩიაშვილი .....	114
--	-----

### **IV. ტრანსპორტის და მანქანათმშენებლობის მენეჯმენტი/ Transport and Mechanical Engineering Management/Транспорт и машиностроение равление**

---

18. ციფრული ტექნოლოგიები სასაწყობო ლოგისტიკაში ვაჟა ზეივიძე, გიორგი მაისურაძე, ცირა ელგენდარაშვილი, ნატალია ელგენდარაშვილი, გიორგი ხვედელიძე .....	118
19. მცირე ბიზნესის ფინანსური მხარდაჭერის ძირითადი მიმართულებები საქართველოში მარინე ლომიძე, თამარ ქამბაძე, თამარ რუხაძე .....	124
20. შავი ზღვის პორტები და საქართველო გიორგი მელქაძე .....	129
21. ავტორთა საყურადღებოდ .....	137

გამოჩენილი მეცნიერი, პედაგოგი, საზოგადო მოღვაწე და დაუვიწყარი მეგობარი

### ოთარ გელაშვილი

ერთი წლის წინათ საქართველოს ტექნიკურმა უნივერსიტეტმა და მთელმა ქართულმა სამეცნიერო-საინჟინრო საზოგადოებამ მოულოდნელი, გამოგნებელი და აუნაზღაურებელი დანაკლისი განიცადა, როდესაც უბოროტესი დამნაშავეების მიერ განზრახ მიყენებული ტრავმების გამო გარდაიცვალა სრულიად უდანაშაულო, უკეთილშობილესი, სიცოცხლით, ნიჭით და ნოვატორული იდეებით აღსავსე, საამაყო ქართველი ვაჟკაცი, საქართველოს ტექნიკური უნივერსიტეტის სატრანსპორტო სისტემებისა და მექანიკის ინჟინერიის ფაკულტეტის დეკანი, საქართველოს საინჟინრო აკადემიის ნამდვილი წევრი, ტექნიკის მეცნიერებათა დოქტორი, პროფესორი ოთარ გელაშვილი.



ოთარ გელაშვილი დაიბადა 1956 წელს ახალგორის რაიონის სოფ. იკოთში. მიუხედავად მამით ობლობისა და ეკონომიკური სიღუბისა, მან 1973 წელს წარჩინებით დაამთავრა თბილისის ვ.მ. კომაროვის სახელობის ფიზიკა-მათემატიკის საშუალო სკოლა. ამავე წელს სწავლა განაგრძო საქართველოს პოლიტექნიკური ინსტიტუტის (ამჟამად საქართველოს ტექნიკური უნივერსიტეტი) ავტომექანიკურ ფაკულტეტზე. 1978 წელს წარჩინებით დაამთავრა ინსტიტუტი სპეციალობით „ავტომობილები და საავტომობილო მეურნეობა“. 1978-1980 წწ. იყო საქართველოს პოლიტექნიკური ინსტიტუტის

„ავტომობილების მოძრაობის ორგანიზაციისა და უსაფრთხოების“ სამეცნიერო ლაბორატორიის ინჟინერი.

როგორც ნიჭიერი და პერსპექტიული ახალგაზრდა, იგი 1980 წელს მიზნობრივად იქნა მივლინებული მოსკოვის „საავტომობილო-საგზაო ინსტიტუტის“ ასპირანტურაში. 1983 წელს წარმატებით დაიცვა საკანდიდატო, ხოლო 2002 წელს – სადოქტორო დისერტაცია.

ბატონმა ოთარმა მთელი თავისი ცხოვრება, სამეცნიერო და პედაგოგიური მოღვაწეობა მშობლიურ უნივერსიტეტს დაუკავშირა. 2002 წლიდან იგი იყო „საავტომობილო ტრანსპორტის“ დეპარტამენტის პროფესორი, 2006-2007 წწ. – „სატრანსპორტო და მანქანათმშენებლობის“ ფაკულტეტის დეკანის მოადგილე და „სატრანსპორტო დეპარტამენტის“ უფროსი, 2007 წლიდან გარდაცვალებამდე – „სატრანსპორტო და მანქანათმშენებლობის“ ფაკულტეტის (2021 წლიდან – „სატრანსპორტო სისტემებისა და მექანიკის ინჟინერიის“ ფაკულტეტი) დეკანი.

2018 წლიდან ხელმძღვანელობდა, მისი ინიციატივით დაარსებულ „სატრანსპორტო სისტემების სასწავლო-კვლევით საექსპერტო ცენტრს“.

2007 წლიდან იყო სამეცნიერო-ტექნიკური ჟურნალის „ტრანსპორტი და მანქანათმშენებლობა“ მთავარი რედაქტორი და ინგლისურენოვანი საერთაშორისო სამეცნიერო ჟურნალის „მექანიკის პრობლემები“ მთავარი რედაქტორის მოადგილე, ასევე – ქართულ-პოლონური ყოველწლიური საერთაშორისო სამეცნიერო კონფერენციის „სატრანსპორტო ხიდი ევროპა-აზია“ ერთ-ერთი დამფუძნებელი და თანათავმჯდომარე.

პროფესორი ოთარ გელაშვილი მონაწილეობდა 150-ზე მეტ საერთაშორისო და ადგილობრივ სამეცნიერო კონფერენციასა და სიმპოზიუმში. იგი იყო 167 სამეცნიერო სტატიის, 4 მონოგრაფიის, 19 სახელმძღვანელოს და 2 გამოგონების ავტორია. მის მიერ შექმნილ სახელმძღვანელოებზე აღიზარდა ავტოსატრანსპორტო ინჟინერიის სპეციალისტთა მრავალი თაობა.

ოთარ გელაშვილის მიერ დამუშავებულმა ავტომობილების საწვავეკონომიურობის შეფასების ორიგინალურმა მეთოდმა საერთაშორისო აღიარება მოიპოვა და დანერგილია სხვადასხვა სატრანსპორტო კომპანიაში.

პროფესორი ოთარ გელაშვილი იყო საქართველოში ელექტროავტომობილების ფართოდ დანერგვის და ამით ეკოლოგიური სიტუაციის მნიშვნელოვნად გაუმჯობესების ინიციატორი, რასაც მიეძღვნა მისი მრავალი მეცნიერული ნაშრომი და მისივე ინიციატივით ამიერკავკასიაში პირველად დაარსდა „ელექტრომობილების სახელობითი სასწავლო-სამეცნიერო ლაბორატორია“.

მანვე საქართველოში ერთ-ერთმა პირველმა დაიწყო ავტოტრანსპორტის ეფექტიანობის (მათ შორის ეკოლოგიურობის), ავტომობილების საექსპლუატაციო თვისებების ოპტიმიზირების გზით, ამაღლების მეცნიერული სკოლის შექმნა, რომლის ფარგლებშიც, მისივე ხელმძღვანელობით წარმატებითაა შესრულებული და დაცული 20-ზე მეტი სადისერტაციო ნაშრომი.

პროფ. ო. გელაშვილის ხელმძღვანელობით ასევე დაიწყო ლაბორატორიების ინფრასტრუქტურის და მოწყობილობათა განახლება თანამედროვე მოთხოვნების შესაბამისად, რაც წარმატებით გრძელდება ფაკულტეტის ახალ ხელმძღვანელობის ძალისხმევით.

ბატონი ოთარი ასევე იყო ერთ-ერთი ინიციატორი და თანამონაწილე ისეთი საგანმანათლებლო პროგრამებისა, როგორცაა „სატრანსპორტო ლოგისტიკა“, „საბაჟო საქმე სახმელეთო ტრანსპორტზე“, „ტრანსპორტი“, „ლოგისტიკა“, „საავტომობილო ტრანსპორტის ინჟინერია“ და სხვ.

მისივე ინიციატივით და მონაწილეობით დამუშავებული და რეალიზებული იქნა ქართულ-გერმანული ორდიპლომიანი ერთობლივი საბაკალავრო პროგრამა „ლოგისტიკა“.

მეცნიერების განვითარებისა და ახალგაზრდა სპეციალისტთა აღზრდის საქმეში გაწეულმა ღვაწლმა პროფესორ ოთარ გელაშვილს დამსახურებული ავტორიტეტი და აღიარება მოუპოვა. 2005 წელს საქართველოს სამეცნიერო და საინჟინრო საზოგადოებათა კავშირის პრეზიდენტის გადაწყვეტილებით მიენიჭა „წლის ინჟინრის“ საპატიო წოდება ტრანსპორტის დარგში. 2007 წელს არჩეულ იქნა საქართველოს საინჟინრო აკადემიის ნამდვილ წევრად (აკადემიკოსად). 2013 წელს დაჯილდოვდა ღირსების ორდენით.

ბატონი ოთარ გელაშვილი ათეული წლების განმავლობაში თავდადებით და ერთგულად ემსახურა საქართველოს ტექნიკურ უნივერსიტეტს, მის სახელოვან ტრადიციებს. იგი იყო შესანიშნავი მეუღლე და მამა, გამორჩეულად კეთილი, უანგარო, გულისხმიერი, მეგობრული, კაცთმოყვარე, სანდო, უდალატო და სტუდენტებზე მშობელივით მზრუნველი პიროვნება, რის გამოც უდიდესი პატივისცემა და სიყვარული დაიმსახურა უნივერსიტეტის სტუდენტებს, თანამშრომლებსა, მეგობრებს შორის და წარუშლელი კვალი დატოვა ჩვენს მეხსიერებაში.

ბატონი ოთარის ბევრი საინტერესო იდეა და ინიციატივა კვლავაც ჰპოვებს განხორციელებას მისი კოლეგებისა და შესანიშნავი ქალიშვილისა და ვაჟიშვილის ძალისხმევით.





უაკ 622.647.2

## მართვადი ადჰეზიური ხახუნით წვევის ფაქტორის ოპტიმიზაციის კვლევა

**ზურაბ გუდავაძე\*, ნორინგ მოლოდინი,\*\* რევაზ მოლოდინი\*\*\***

*\*პროფესორი, ტექნიკურ მეცნიერებათა კანდიდატი, სამთო გეოლოგიური ფაკულტეტი, სამთო ტექნოლოგიების დეპარტამენტი, საქართველოს ტექნიკური უნივერსიტეტი, ელ. ფოსტა: [z.gudavadze@gtu.ge](mailto:z.gudavadze@gtu.ge);*

*\*\* პროფესორი, ტექნიკურ მეცნიერებათა კანდიდატი, სამთო გეოლოგიური ფაკულტეტი, სამთო ტექნოლოგიების დეპარტამენტი, საქართველოს ტექნიკური უნივერსიტეტი, ელ. ფოსტა: [molodininoring03@gtu.ge](mailto:molodininoring03@gtu.ge);*

*\*\*\* მოწვეული პროფესორი, ტექნიკურ მეცნიერებათა კანდიდატი, სამთო გეოლოგიური ფაკულტეტი, სამთო ტექნოლოგიების დეპარტამენტი, საქართველოს ტექნიკური უნივერსიტეტი, ელ. ფოსტა: [molodinirevaz03@gtu.ge](mailto:molodinirevaz03@gtu.ge)*

(საქართველოს ტექნიკური უნივერსიტეტი, მ. კოსტავას ქ. №71, 0175, თბილისი, საქართველო)

**რეზიუმე:** ხახუნის ვაკუუმში და ჩვეულებრივ ატმოსფერულ პირობებშიც ბუნების საოცარი ფენომენია! მისი შემსწავლელი ტრიბოლოგია კი ხელოვნებისა და აზროვნების სახეობაა; მეცნიერებისა და ტექნიკის სხვადასხვა სფეროს სპეციალისტთა მოქნილი კოოპერაციისადმი ინტელექტური მიდგომაა. ეს ოპერაციების ანალიზის გამოყენების ხელოვნებაა უდიდესი ეკონომიკური მნიშვნელობის ამოცანების გადაწყვეტისათვის; გამოყენებული ტექნიკური მოწყობილობების საიმედოობაზე, ექსპლუატაციასა და ცვეთაზე. ტრიბოლოგიის ერთ-ერთი ძირითადი ამოცანაა ხახუნის ძალების რეგულირება, რომელიც უნდა იყოს მინიმალური მიმყოლ მექანიზმებში და მაქსიმალური ამძრავებში, სადაც დაუშვებელია ბუქსაობა. ამგვარად მეცნიერებისა და ტექნოლოგიების გაერთიანება აუცილებელია.

**საკვანძო სიტყვები:** ადჰეზიური ხახუნი, წვევის ფაქტორი, გარეგანი ხახუნი, შინაგანი ხახუნი, სუფთა ხახუნი, ადჰეზია, კოჰეზია, ვაკუუმში ხახუნი, ხახუნის მოლეკულურ-მექანიკური თეორია, რეოლოგიური პირობები, კნუდსენის კოეფიციენტი, ვაკუუმ-რეციპიენტები, სწრაფობის წერტილი, ჩამოქანების წერტილი, რგოლური ჭვრიტე, ზომერფელდის რიცხვი.

### შესავალი

განსაკუთრებულ რეჟიმში ხახუნისას (ხახუნის წყვილის ფურჩის გარეშე ზედაპირებიან ჭვრიტეში) გარეგანი ხახუნი გადადის შინაგანში, ზედაპირები ეჭიდებიან-დუღდებიან და ერთიმეორის მიმართ გადაადგილებისას მნიშვნელოვნად ზიანდებიან (ეს ჩვენთვის მიუღებელია). ზოგჯერ ამ მოვლენას „სუფთა ხახუნს“ (ამჟამად კოჰეზიას) უწოდებენ, თუმცა მისი გარეგან ხახუნად განხილვა არსებითად არ შეიძლება. უახლესმა კვლევებმა უჩვენეს, რომ ვაკუუმში ხახუნი არ წარმოადგენს პრინციპულად ახალ პროცესს; იგი ემორჩილება იგივე ზოგად კანონზომიერებებს, რასაც ატმოსფერულ პირობებში. კერძოდ, ვაკუუმში ხახუნისათვის სრულიად მიზანშეწონილია ხახუნის მოლეკულურ-მექანიკური თეორია (ჩვენთვის მეტად საინტერესოა და ცვეთა შემამცირებელია მოლეკულური თეორია; (იხ. ნახ. 4). თუმცა ვაკუუმში ხახუნის ადჰეზიური მდგენელი გაცილებით მაღალია, ვიდრე

ჰაერის გარემოში, შესაბამისად, დიდი უნდა იყოს ადჰეზიური ხახუნის კოეფიციენტიც. (ნახ. 4-ში ლენტის დრეკადი სრიალი, თუ კი ეს ხდება, მცირედ დაჭიმულ ჩამოქანების უბანშია, მისი თითქმის დაზიანების, - ცვეთის გარეშე).

### ძირითადი ნაწილი

ხახუნის პროცესის პირობების შერჩევით და შექმნით; სიტუაციური მოთხოვნილებების სწორი გათვალისწინებით. ადჰეზიური ხახუნის კოეფიციენტის (იხ.  $f$ - $S$  გრაფიკი ნახ. №1), სწორი მართვით; ტრიბოლოგიისა და მასთან დაქვემდებარებული მეცნიერებების მიღწევების სწორი გამოყენებით; თანამედროვე კონსტრუქციული მასალების მიზანსწრაფული შერჩევით და ხახუნის წყვილის სათანადო კონსტრუქციული გადაწყვეტით, უცილობლად აღსრულდება ტრიბოლოგიის ერთ-ერთი ძირითადი ამოცანაც, ხახუნის ძალისა და კოეფიციენტის რეგულირება; და ამასთან ერთად, თუ ძვირადღირებულ უკვე ზედმეტ კვანძებს ნაკლებადღირებულთ. მაგ. საკონვეიერო ლენტებს, მის საყრდენებს და დგარის მეტალოკარკასს, საწყისი დაჭიმულობის შემქმნელ საჯალამბრე მოწყობილობებს და ა.შ. შეცვლით, ვინაიდან  $F$  წვევის ძალებისა და  $e^{\mu\alpha}$  წვევის ფაქტორის საჭირო სიდიდემდე რეგულირება ხორციელდება ადჰეზიური ხახუნის  $\mu$  კოეფიციენტისა და ტექნოლოგიური პროცესის მართვით შეიქმნება: მწარმოებლურობასა, ზიდვის მანძილსა და ა.შ. მრავალ ფაქტორზე პირდაპირპროპორციულად დამოკიდებული მაღალეკონომიკური ბაზა, რაც მნიშვნელოვან მოგებასთანაა დაკავშირებული; მითუმეტეს, რომ დიდ ყურადღებას ვუთმობთ, ხახუნის ამძრავების შექმნიდან დღემდე; მათი კონსტრუქციული, საავტორო და თეორიული მონაცემებით წარმოდგენილ სიახლეებს, შემდგომი კრიტიკული ანალიზისა და სრულყოფის გზების ძიებით [1].

შვეიცარიელმა მატემატიკოსმა ლეონარდ ეილერმა ხახუნის ამძრავების საანგარიშოდ წარმოადგინა მატემატიკური ანალიზი:

$$S_{სწ} = S_{წ} \cdot e^{\mu\alpha}; (1) - \text{ლენტის დაჭიმულობაა სწრაფობის წერტილში};$$

$$F = S_{სწ} - S_{წ}; F = S_{წ} (e^{\mu\alpha} - 1) - \text{წვევის ძალა};$$

$$e^{\mu\alpha} = S_{სწ} / S_{წ} \text{ წვევის ფაქტორია, რომლის მაქსიმალური მნიშვნელობა დღემდის}$$

$e^{\mu\alpha} = 40$ -ს.  $e = 2.71$  - ნეპერის რიცხვია;  $\mu = 0,4$  ხახუნის კოეფიციენტი; ლეონარდო და ვინჩის მონაცემებით  $\mu = 0,11 - 0,35$  (რეოლოგიური პირობების გამო) თანამედროვე კვლევის (მურის) [4,5] მონაცემებით კი  $\mu = 1,0 - 5,0$ ; წვევის ფაქტორის  $e^{\mu\alpha}$  მნიშვნელობებს კი ვანგარიშობთ, ჩვენთვის სრულიად მისაღები და ადვილად მიღსაწევია  $\mu = 0,1 - 1,5$ . როდესაც  $\alpha = 180 - 270$  გრად.; - ერთდოლიანი ამძრავისას; და  $\alpha = 360 - 540$  გრად. - ორდოლიანი ამძრავისას;  $\mu = 0,1 - 1,5$ ; (იხ. ცხრ.1)

ვითვალისწინებთ რა  $e^{\mu\alpha}$ -სა და წვევის ძალის გაზრდის ნაკლებად ეფექტურ ან უშედეგო მცდელობების ნუსხას; განსხვავებულად და დასკვნებისათვის გამოვიყენეთ ვრცელი სახასიათო მასალა, ხოლო შემდგომ წარმოვადგინეთ ჩვენს მიერი სიახლეები და  $e^{\mu\alpha}$  გაზრდის ოპტიმალური გზები:

**კნუდსენის კოეფიციენტი** - ჭკრიტიდან ვაკუუმ რევიპიენტებით გაწოვილი სითხის მოლეკულების ერთი მეორეზე და რევიპიენტის (ჩვენს კონსტრუქციაში ნახვრეტის) კედლებზე დაჯახებათა რიცხვების თანაფარდობაა. (მოქმედებს ჭკრიტის გაიშვიათების ხარისხზე);

ზომერფელდის რიცხვი - შეზეთვის კლასიკური თეორია ორ რეჟიმს ითვალისწინებს: ჰიდროდინამიკურს და ზღვრულს (ჩვენი შემთხვევა). შეზეთვის თეორიაში ძირითად საანგარიშო პარამეტრს კი წარმოადგენს არნოლდ ზომერფელდის განზოგადებული რიცხვი  $S_0$ , რომელიც იანგარიშება ბლანტი ხახუნის ძალის შეფარდებით თხელ შემზეთ აბკზე მოქმედ წნევის ძალასთან, ანუ

$$S_0 = \frac{\mu(U \approx 0)}{\rho L} = \alpha_6 \frac{U(\mu \approx 0)}{\rho L} \approx 0, \quad (2)$$

სადაც:  $\alpha$  მხები ძაბვა;

$\rho$  - საწვევი ორგანოს დაჭიმულობით ამძრავის საკონტაქტო ზედაპირზე განვითარებული ნორმალური (ძალა) წნევა;

$N$  – ბრუნვის სიხშირე;

$P$  – საშუალო დაწნევა;

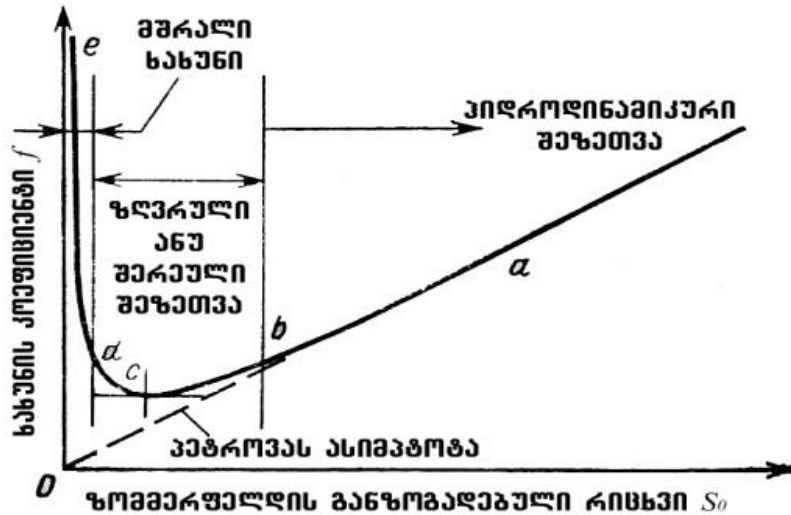
$\tau$  - სითხის სიბლანტე;

$U$  - სითხის მოძრაობის სიჩქარე.

ზომერფელდის რიცხვს ფუნდამენტალური მნიშვნელობა ენიჭება შეზეთვის ამოცანების ამოხსნაში და წარმოადგენს საკისრების კონსტრუირებისას ერთ-ერთ მნიშვნელოვან პარამეტრს [6,7]. სითხის შრის სისქე [7] და შესაბამისად ჭვრიტეში სითხის ხარჯი და მოძრაობის სიჩქარე დოლზე ლენტის სწრაფობის წერტილიდან ჩამოქანების წერტილამდე მაქსიმალურად მცირდება [8] (თითქმის უტოლდება ნულს), რაც ეთანხმება ხახუნის ხასიათის ცვლილებას თხევადიდან (ჰიდროდინამიკურიდან) ზღვრულამდე და შემდეგ უკვე მშრალ ხახუნამდე [5,6]; ხახუნის პროცესის ასეთი ცვლილება განპირობებულია ზომერფელდის განზოგადებული რიცხვის ცვლილებით (იხ. ნახ. 1), რომელზეც წარმოდგენილი გრაფიკის მიხედვით ხახუნის კოეფიციენტის მაქსიმალური მნიშვნელობა შეესაბამება ჰიდროდინამიკური რეჟიმისას - ზომერფელდის განზოგადებული რიცხვის მაქსიმალურ მნიშვნელობას, ან მშრალი ხახუნის რეჟიმისას - ზომერფელდის განზოგადებულ რიცხვის მინიმალურ მნიშვნელობას. ავტოვაკუუმ-დოლური ამძრავის მუშაობის ხახუნის რეჟიმი, ზომერფელდის განზოგადებული ( $S_0$ ) რიცხვის ნახ.1-ზე წარმოდგენილი რეჟიმის თანხვედრილია და (2) გამოსახულების მიხედვით  $S_0$ -ის შემცირება განპირობებულია, როდესაც:  $\mu$  - სითხის სიბლანტე,  $U$  - სითხის მოძრაობის სიჩქარე ან შეიძლება ორივე ერთად მიისწრაფის ნულისაკენ ე.ი. ამგვარად, დასკვნის სახით შეიძლება აღვნიშნოთ, რომ ვაკუუმ-დოლის ერთი სრული ბრუნვისას, უფრო ზუსტად, ვაკუუმ-დოლის ზედაპირზე საკონვეიერო ლენტის სწრაფობის წერტილიდან ჩამოქანების წერტილამდე. საკონტაქტო ზედაპირების (მყარი ტანი-ელასტომერი) შეზეთვის პროცესი იწყება ჰიდროდინამიკური რეჟიმით, გრძელდება ზღვრულში და სანამ პროცესი გადავა მშრალ ხახუნზე, წინ უძღვის მაკროჰიდროელასტოდინამიკური შეზეთვის რეჟიმი. ყველა ეს რეჟიმები (გარდა მშრალი ხახუნის რეჟიმისა) ემორჩილება რეინოლდის განზოგადებულ განტოლებას, რომელიც ნათლად გვიჩვენებს, რომ შემზეთი სითხის აბკში წნევა დამოკიდებულია განსოლვით მოქმედებასა, გამჭიმავ და მკუმშავ მდგენელებზე.

ნებისმიერ რეჟიმში მიმდინარე ხახუნის პროცესი ორბუნებოვანი მოვლენას: მოლეკულური და მექანიკური; ანუ მოხახუნე ზედაპირების შემადგენელი შენების მოლეკულების ურთიერთ მიმოცვლის ხარჯზე იქმნება შუაშრე, რომლის რღვევაზე სიმტკიცე არის მოლეკულური ბუნების წილი წვევის ძალა; ხოლო მოხახუნე ზედაპირების მიკრო შვერილებსა და ღრმულელებზე ზედაპირების ურთიერთ მექანიკური მოქმედების წილი ძალა

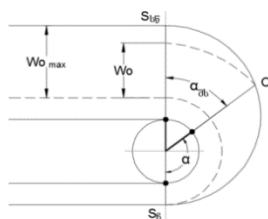
(მაგარის მიერ რბილის წაკვეთით მიღებული პროცესი-ცვეთა) არის მექანიკური ანუ ინტენსიური ცვეთის ძალა. ვაკუუმში ხახუნის პროცესის აღწერილის იდენტურია, მაგრამ ვაკუუმში მიმდინარე ხახუნის პროცესის პარამეტრებზე ზემოქმედების საშუალება უფრო რეალური და ეფექტურია, ვიდრე სხვა ნებისმიერში, განსაკუთრებით კი ხახუნი ელასტოპიდროდინამიკური პროცესისას, როდესაც ხახუნი მიმდინარეობს: სველ, ზღვრულ და მშრალ რეჟიმების გეგმიური მონაცვლეობით (იხ. *f* და  $S_0$ -ის დამოკიდებულების გრაფიკი ანუ ნახ. 1. მოსრიალე ხახუნის წველის შეზეთვის რეჟიმების დამოკიდებულების გრაფიკი).



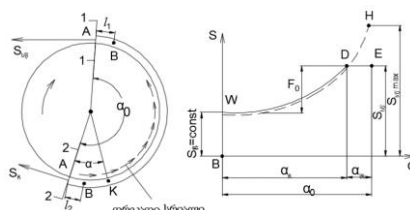
ნახ.1. მოსრიალე ხახუნის წველის შეზეთვის რეჟიმების დამოკიდებულების გრაფიკი

პეტროვ-ჟუკოვსკის მიხედვით ამძრავი დოლით წვეის ძალების რეალიზაცია ელასტომერზე ხდება მხოლოდ მაშინ, როდესაც რგოლურ ჭვრიტეში მიმდინარეობს ელასტომერის დრეკადი გადამრეგება (იხ. ნახ. 2 და ნახ. 3); რგოლური ჭვრიტე კი იყოფა ორ ნაწილად: შედარებითი სიმშვიდის, მთელი შემოხვევის კუთხის (20-25%) და დრეკადი სრიალის (75-80%) პროცენტი. დრეკადი სრიალის უბანზე ხდება წვეის ფუნქციონირებაც და ძალების რეალიზაციაც, ხოლო შედარებითი სიმშვიდის უბანი წარმოადგენს ხახუნის ამძრავის წვეის ძალების მარაგს; მისი ამოწურვის შემდგომ იწყება ლენტზე დოლის ბუქსაობა.

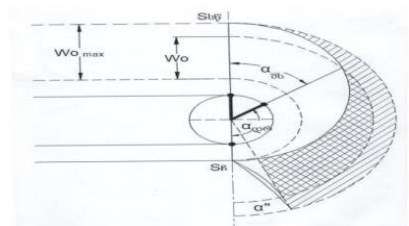
ვაკუუმური ამძრავის შემთხვევაში ჩვენი შეხედულება რგოლური ჭვრიტის ფუნქციონირებასა და დანიშნულებაზე იცვლება და წვეის ძალის რეალიზაციას ვიხილავთ სრული შემოხვევის კუთხის რგოლურ ჭვრიტეში, დრეკადი სრიალის გარეშე (იხ.ნახ.4). მაქსიმალური წვეის ძალისა და მისი მარაგის გათვალისწინებით; ძირითადად ადჰეზიური ხახუნის კოეფიციენტის სიდიდის რეგულირების ხარჯზე.



ნახ. 2



ნახ. 3



ნახ. 4

სამეცნიერო პროგრესის მიმდინარეობის ანალიზი ნათლად უჩვენებს, რომ მეცნიერების განვითარების მაღალი ხარისხით უზრუნველყოფა ყველაზე მეტად ვლინდება პრაქტიკული სამუშაოების შესრულებისას. ეს მთელი სისავსით ეხება ვაკუუმში ხახუნის პროცესის შესწავლასაც. შესრულებული სამუშაოების მიხედვით, მთელი მსოფლიოს მასშტაბით, ამ მიმართულებით 1960 წლამდე გამოქვეყნებული იყო უმნიშვნელო კვლევითი სამუშაო. უკანასკნელ წლებში კი მთელს მსოფლიოში აღინიშნება გაცხოველებული ინტერესი ამ მიმართულების კვლევებში. ეს ყველაფერი გამოწვეულია ახალი ტექნიკის შექმნით და მისი იმედიანი მუშაობის უზრუნველყოფი ხახუნის კვანძების დამუშავებით. ამ პრობლემის მიმართ ინტერესი დღით-დღე იზრდება, ზუსტდება უზრუნველყოფის მეთოდები და ანალიზი უკეთდება არსებულის მიმართ სიახლეების უპირატესობებს. ტრიბოლოგია (ბრიტანეთის დეპარტამენტის მიხედვით). ტრიბონიკა, ტრიბომეტრია, ტრიბომექანიკა, ტრიბოფიზიკა, ტრიბოქიმია და ა.შ. აი, ის დაახლოებითი ნუსხა, რომელიც სწავლობს ხახუნის კვანძების საკონტაქტო ზედაპირების ცვეთის, შეზეთვის და ხახუნის (ჩაჭიდების) კოეფიციენტის რეგულირების საკითხებს. ნაშრომში წარმოდგენილია ელასტოპლასტიკურობის რეჟიმში მომუშავე ვაკუუმ-დოლიანი ამძრავისა და ლენტური საკისრის მუშაობის პროცესები, რომლებიც ადასტურებენ მათი მუშაობის ინდენტურობას. ვაკუუმ-ამძრავის საკონტაქტო ზედაპირის ტექსტურის შესწავლისა და შედეგების ანალიზის შემდეგ, როგორც ლენტური საკისრის გაანგარიშებისას, ამ შემთხვევაშიც ძირითად საანგარიშო პარამეტრად, მივიღეთ ზომერფელდის განზოგადოებული რიცხვი (S<sub>0</sub>); შედეგად სპეციალური გრაფიკის (ნახ. 1 მოსრიალე ხახუნის წყვილის შეზეთვის რეჟიმების დამოკიდებულების გრაფიკი) მიხედვით შეიძლება წინასწარ შეფასდეს ადჰეზიური ხახუნის კოეფიციენტის მნიშვნელობები: ჰიდროდინამიკური, ზღვრული და მშრალი ხახუნის რეჟიმებისას. ვაკუუმ-ამძრავების ხახუნის კვანძები წარმოდგენილია სხვადასხვა საკომპოზიციო მასალებით დამზადებული დეტალების კონსტრუქციული შეთანწყობის სახით. კვანძების საკონტაქტო, ურთიერთის მიმართ მიმოდრავი ზედაპირებით ხდება არხებსა (რეციპიენტებსა) და რგოლურ ჭვრიტეებში (ჩვენი შემთხვევისას) ვაკუუმის შექმნაც და გარკვეული პერიოდით მისი რეგულირება-შენარჩუნებაც. დღემდე ცნობილ ვაკუუმ-ამძრავებში, შეიძლება გამოიყოს ხახუნის სამი ძირითადი კვანძი:

1. ნებისმიერი კონსტრუქციის კოლექტორი, რომლითაც ვაკუუმის გარე წყარო (ვაკუუმ-ტუმბო), ვაკუუმ-ამძრავის რგოლურ ჭვრიტეს უკავშირდება, დიდი სიგრძისა და რთული კონფიგურაციის რეციპიენტებით; (ვაკუუმ ქვეზონებში: ადჰეზიური ხახუნის კოეფიციენტისა, ვაკუუმის სიდიდისა, და შესაბამისად ამძრავზე ლენტის-ელასტომერის ნორმალური მიმჭერი ძალების რეგულირების შესაძლებლობის გარეშე).

2. ამძრავისა და ლენტის - ელასტომერის რგოლური ჭვრიტე, რომლითაც ხდება წვეის ძალების რეალიზაცია. ამ კვანძზე წარმოდგენილი და განხილული გვაქვს ყველა საკონტაქტო ზედაპირის კონსტრუქცია [6], მათ შორის ჩვენს მიერ შემოთავაზებული გრძივდარიანი, წრიული ამონაჩარხებით და სითხის ცენტრალური გაწოვით.

3. ცილინდრ-დგუშვიანი ავტომატური ვაკუუმური მექანიზმებიან (ავმ), ვაკუუმ-დოლი. ბრუნვის თანხვედნილად, დგუშების გეგმიური უკუქცევით-წინსვლითი მოძრაობით და მარტივ ვაკუუმ-არხებში წვეთოვანი სითხის გაწოვით, რგოლურ ჭვრიტის ქვეზონებში იქმნება გეგმიურად რეგულირებადი გაუხშობება (ამჟამად მხოლოდ ჩვენს კონსტრუქციებში [2,3]).

ავმ-იან ვაკუუმ-ამძრავებში ვაკუუმის შექმნის პროცესის ოპტიმალურ ვარიანტად წარმოდგენილია რგოლურ ჭვრიტეში გაუხშოვების შექმნის ორსაფეხურიანი [3] მოდელი. პირველ საფეხურში გათვალისწინებულია ამძრავის რგოლური ჭვრიტისა და ავმ-ის დგუშისეული სივრცის მაქსიმალურად შევსება წვეთოვანი სითხით (ან ამძრავი დოლების მთლიანად განთავსება სითხეში). ეს კი მეორე საფეხურში უზრუნველყოფს „თხევადი დგუშით“ (სითხით, რომელიც დგუშისეულ სივრცესა და რგოლურ ჭვრიტეში იძულებითი ჩაწნებით ხვდება) ვაკუუმის ფორმირებას რგოლურ ჭვრიტეში [4]; ეს პროცესი განუწყვეტლივ მეორდება ამძრავის მუშაობისას, ამიტომ ვაკუუმის შექმნის პროცესის შესწავლისას ჯეროვანი ყურადღება უნდა დაეთმოს პირველ საფეხურსაც. ვაკუუმის ფორმირების ეს ეპიზოდი შეიძლება გამოვიყენოთ, როგორც წვევის ძალებისა და ლენტის მოძრაობის სიჩქარის რეგულირების ერთ-ერთი საშუალება (მაგალითად კონვეიერის გაშვებისას).

ცხრილი 1

საკონვეიერო ამძრავების საანგარიშო სქემები					
№	1	2	3	4	5
$\alpha^0$ /რად	180°/3,14	279°/4,71	420°/7,326	480°/8,373	530°/9,245
$\mu$	წვევის ფაქტორი $e^{\mu\alpha}$				
0,1	0,935	1,279	2,1545	2,6545	3,1585
0,2	1,87	2,558	4,309	5,309	6,317
0,3	2,558	4,09	8,945	12,234	15,88
0,4	3,498	6,542	18,568	28,19	39,91
0,5	4,784	10,463	38,549	64,957	100,32
0,6	6,542	16,733	80,0,13	149,67	252,16
0,7	8,947	26,76	166,094	344, 88	633,81
0,8	12.235	42,798	344,78	794,7	1593,09
0,9	16.733	68,447	587, 505	1831,16	4004,25
1,0	23.104	111,052	1519,285	4328,578	10352,608
1,1	31.627	177,860	3160,845	9999,534	26094,847
1,2	43.293	284,860	6576,080	23100,123	65774,831
1,3	59,264	456,229	13681,415	53364,055	165792,439
1,4	81,125	730,695	28463,934	123277,367	417897,428
1,5	111,052	1170,276	592,698	284785,502	1053354,795

აღწერილის მიხედვით შეიძლება აღვნიშნოთ, რომ საქმენის ხარჯზე რგოლურ ჭვრიტეში შეტანილი უხვი სითხის გამო დასაწყისში დოლზე ლენტის ხახუნი ელასტოპიდრო-სტატიკურ და შემდგომ ჰიდროდინამიკურ რეჟიმში მიმდინარეობს, დგუშების პერიფერიებისაკენ ამომძრავებისთანავე გადადის ზღვრულში, ხოლო აგრძელებენ რა ავმ-ის დგუშები (გეგმიურ, ინტენსიურ) სვლას, ხახუნი პრაქტიკულად გადადის მშრალ ხახუნში (იმავდროულად ვაკუუმის გარემოში). დგუშების პროგრამულ მოძრაობას ახორციელებს

წინასწარი გათვლებით დაპროექტებული, ჭოკის ბოლოვანებთან დაკავშირებული მრუდწირული მიმმართველები. აღნიშნულის გათვალისწინება და არსებული ლიტერატურული წყაროების ანალიზი იძლევა საფუძველს დავასკვნათ, რომ დგუშების პერიფერიებისაკენ სვლის დაწყებისთანავე, რგოლურ ჭვრიტეში ხდება სითხის იძულებითი დრენაჟირების უცილობელი გააქტიურება.

ვაკუუმ-დოლის მუშაობის პროცესი, განსაკუთრებით საწყის მომენტში (როდესაც ხახუნის მიმდინარეობს ჰიდროსტატიკურ რეჟიმში), ლენტური საკისრის მუშაობის რეჟიმის იდენტურია. შესაბამისად, მისი პარამეტრების განსაზღვრისას, იტერაციული მეთოდით შეიძლება გამოვიყენოთ ლენტური საკისრის გაანგარიშების მეთოდიკა, რაც შეეხება ხისტი საყრდენისა და ელასტომერის (მაგ. ამპრავი დოლის ზედაპირისა და საკონვეიერო ლენტის - ელასტომერის) ურთიერთმიახლოების ზუსტ თეორიულ ანალიზს, იგი ჯერ არ არსებობს [5]. ამგვარად, ლენტური კონვეიერის ჩვეულებრივი დოლური ამპრავები, როდესაც მათ მუშაობა უხდებოდა სველი ხახუნით, ე.ი. ელასტოჰიდროსტატიკურ და ელასტოჰიდროდინამიკურ რეჟიმში, შეიძლება გავიანგარიშოთ, როგორც მძლავრი ლენტური საკისარი. ვაკუუმ-დოლების შემთხვევაში კი საჭიროა სპეციფიკური პროცესების გათვალისწინებით (დგუშების სვლით დრენაჟირების ეფექტის აჩქარება; ვაკუუმის ფორმირების პროცესისა და დოლის ხაზოვანი სიჩქარის მექანიკური ბლოკირება და ა.შ.) ამპრავის ძირითადი პარამეტრების ანგარიშის მეთოდიკის დაზუსტება - დამუშავება.

## დასკვნა

ავტონომიურ ვაკუუმურ მექანიზმებიანი (ავმ) ვაკუუმ-ამპრავის ტექნიკური მაჩვენებლების შერჩევა-გაანგარიშება და მუშა პროექტის შედგენა ნებისმიერი საექსპლოატაციო ტექნიკური მაჩვენებლებისა და რეოლოგიური პირობებისათვის, შესრულდება შემდგომი კორექციის საჭიროების გარეშე; ვინაიდან ამპრავის მუშაობის რეჟიმი და რეოლოგიური პირობები, დაუგეგმავად არ შეიცვლება.

## გამოყენებული წყაროები და ლიტერატურა:

1. Молодини Н.Ш. Разработка вакуум – барабана с автономными вакуумными механизмами для приводов рудничных ленточных конвейеров. Дисс. На соиск.Уч. Степ. Канд. Тех. Наук. Тбилиси, 1980. 177с.
2. Молодина Н.Ш. (54) Приводной барабан ленточного конвейера. Авт. Свид. СССР № 543574 Бюл. изобретений № 3. 25.01.77.
3. Мухелишвили В.Л., Кутателадзе А.А., Молодина Н.Ш. Привод ленточного конвейера. Авт. Свид. СССР №676 506. Бюл. изобретений №28, 1979.
4. Мур Д. Трение и смазка эластомеров. США, 1972 пер. с англ. Канд. Хим. Наук. Г.И.Бродского,М., “Химия”, 1977. С. 264
5. Мур. Д. Основы и применения трибоники. Пер. с англис. Канд. Физ. Наук. С. А. Харлиамова. М. «МИР» 1978 – 488 с.
6. ვ. მუსხელიშვილი, რ. მოლოდინი, ნ. მოლოდინი. ვაკუუმ-ამპრავების საკონტაქტო ზედაპირების კონსტრუქციები. სამთო ჟურნალი № 1 (12), თბილისი, 2004. გვ. 21-23
7. ნ. მოლოდინი, რ. მოლოდინი. ჰიდროდინამიკურ რეჟიმში მომუშავე ვაკუუმ-დოლის ლენტთან საკონტაქტო ჭვრიტეებში სითხის შრის სისქის განსაზღვრისათვის. სამთო ჟურნალი № 2 (15), 2005, გვ. 60-62



8. ნ. მოლოდინი, რ. მოლოდინი, ვაკუუმ-ამბრავის საკონტაქტო ჭვრიტედან გაუხშობის მექანიზმამდე სითხის უწყვეტ ნაკადად გადადინების კვლევა. სამთო ჟურნალი № 1-2 (18-19), თბილისი, 2007, გვ. 31-36.

**Исследование оптимизации тягового фактора с помощью управляемым адгезионным трением**

**Зураб Гудавадзе, Реваз Молодини, Норинг Молодини**

**Резюме**

удивительное природное явление как в вакууме, так и в обычных атмосферных условиях! А его изучающая трибология - это вид искусства и мышления; это интеллектуальный подход к гибкому сотрудничеству специалистов в различных областях науки и техники. Это искусство применения анализа операций для решения задач наибольшего экономического значения; надежности, эксплуатации и неисправности используемых технических устройств. Одной из основных задач трибологии является регулирование силы нажатия, которая должна быть минимальной в следующих механизмах и максимальной в двигателях, где допускается нагрузка. Таким образом, необходимо объединить науку и технологии. При особом режиме трения (в поверхностном склеивании без пары склеиваемых листов) внешние трения переходят во внутренние, поверхности сжимаются и сильно повреждаются при перемещении по отношению друг к другу (это неприемлемо для нас). Иногда это явление называют чистое трение (в настоящее время - кохезия), хотя внешне его нельзя рассматривать как сплочение. Последние исследования показали, что в вакууме трение не является принципиально новым процессом; оно подчиняется тем же общим закономерностям, что и в атмосферных условиях. В частности, молекулярно-механическая теория трение (для нас более интересна молекулярная теория) вполне приемлема для возгорания в вакууме (см. загорать. 4). Однако в вакууме коэффициент адгезии соломы значительно выше, чем в воздушной среде, поэтому коэффициент адгезии соломы должен быть большим. (см. 4-й серии ленты дрейка, даже если это произойдет, в районе небольшого затяжного падения, его почти не повреждают - без разреза).

**Study of the optimization of adherence factor in controlled adhesive resins**

**Zurab Gudavadze, Revaz Molodini, Noring Molodini**

**Absrtact**

Friction in vacuum and in normal atmospheric conditions is an amazing phenol-menon of nature! Its study tribology is a kind of art and thought; It is an intelligent approach to flexible cooperation of specialists in various fields of science and technology. It is the art of using operations analysis to solve problems of the greatest economic importance; reliability, operation and wear of used technical equipment. One of the main tasks of tribology is the regulation of friction forces, which should be minimal in the following mechanisms and maximal in drives, where drag is allowed. In this way, the union of science and technology is necessary. When friction occurs in a special mode (in the superficial view of a friction pair without a brush), the external friction is transferred to the internal one, the surfaces get stuck-welded and significantly damaged when moving relative to each other (this is unacceptable for us). Sometimes this phenomenon is called "pure friction" (now cohesion), although it cannot be considered as external friction. Recent studies have shown that friction in a vacuum is not a fundamentally new process; It obeys the same general laws as atmospheric conditions. In particular, for friction in a vacuum, the molecular-mechanical theory of friction is completely appropriate (for us, the molecular theory is very interesting and reduces wear; see Fig. 4). However, the adhesion coefficient of friction in a vacuum is much higher than in an air environment, therefore, the coefficient of adhesion friction should also be large. (In Fig. 4, the elastic slip of the tape, if it occurs, is in the region of slightly stretched sag, with almost no wear to its damage).

## Рекуперативный режим на электровозах постоянного тока с широтно-импульсным регулированием

### напряжения на тяговых двигателях

Серго Карипидис\*, Автандил Шарвашидзе\*\*,  
Мириан Цоцхалашвили\*\*\*, Арчил Зерекидзе\*\*\*\*,  
გიორგი Цხომელიძე\*\*\*\*\*

\*профессор, ГТУ, эл. почта: s.karipidisi-karibovi@gtu.ge;

\*\*профессор, ГТУ, эл. почта: a.sharvashidze@gtu.ge;

\*\*\*доктор инженерных наук, ГТУ, эл. почта: miriantsotskhalashvili05@gtu.ge;

\*\*\*\*ассоциированный профессор, ГТУ, эл. почта: archilzerekidze@gmail.com;

\*\*\*\*\*студент магистратуры, ГТУ, эл. почта: tskhomelidze.giorgi22@gtu.ge

(Грузинский технический университет, ул. М. Костава №71, 0175, Тбилиси, Грузия)

**Резюме:** В работе произведен анализ работы широтно-импульсного регулятора с тяговым двигателем последовательного возбуждения в режиме самовозбуждения (генераторный режим). В результате анализа электромагнитных процессов предложены конкретные схемы рекуперативного торможения с тяговым двигателем последовательного возбуждения (в режиме самовозбуждения) для электровозов ВЛ10, ВЛ11. Приведены соответствующие аналитические выражения, позволяющие рассчитать внешние характеристики в этом режиме рекуперативного торможения с двигателем последовательного возбуждения.

**Ключевые слова:** генератор, транзистор, ток, напряжение, рекуперация, торможение, интервал, последовательный, тяговый двигатель и т. д.

### Введение

Как известно, рекуперацию энергии используют для поддержания постоянной скорости на затяжных спусках, а также для снижения скорости движения. В зависимости от крутизны уклонов и их протяженности на линиях с горным профилем, расход энергии на тягу снижается на 15-25 %.

Применение импульсного регулирования напряжения на зажимах тяговых двигателей значительно повышает показатели этого режима. В существующей системе (Рис. 1, б) рекуперация становится возможной, если суммарная ЭДС всех двигателей больше напряжения сети. В режиме импульсного регулирования рекуперация становится возможной при значительно меньших значениях суммарной ЭДС тяговых машин.

На рис. 1, (а и б) приведены схемы тягового и рекуперативного режимов в настоящее время работающих электровозов ВЛ10 и ВЛ11. Как это следует из сравнения схем в рекуперативном режиме (рис. 1, б) тяговые двигатели последовательного возбуждения (рис. 1, а) переведены в режим независимого возбуждения. При этом, обмотки возбуждения тяговых двигателей в моторном режиме всегда соединены попарно 1-2, 3-4 последовательно, в схеме рис. 1, б они размещены каждая отдельно что значительно усложняет процесс переключения схемы для этого режима.

На рис. 1, б пунктирной линией обозначен агрегат (мотор-генератор) для питания этих обмоток в этом режиме.

Крупным недостатком схемы рис. 1, б является наличие одного агрегата мотор-генератора – причина сложной схемы, кроме того, недостаточная мощность генератора, мягкие рекуперативные характеристики при высоких скоростях. Эта схема более 70 лет работает на

электровозах типа ВЛ10 и ВЛ11, где машинисты боятся ставить рекуперацию в режиме (П) параллельного соединения тяговых двигателей (при высоких скоростях).

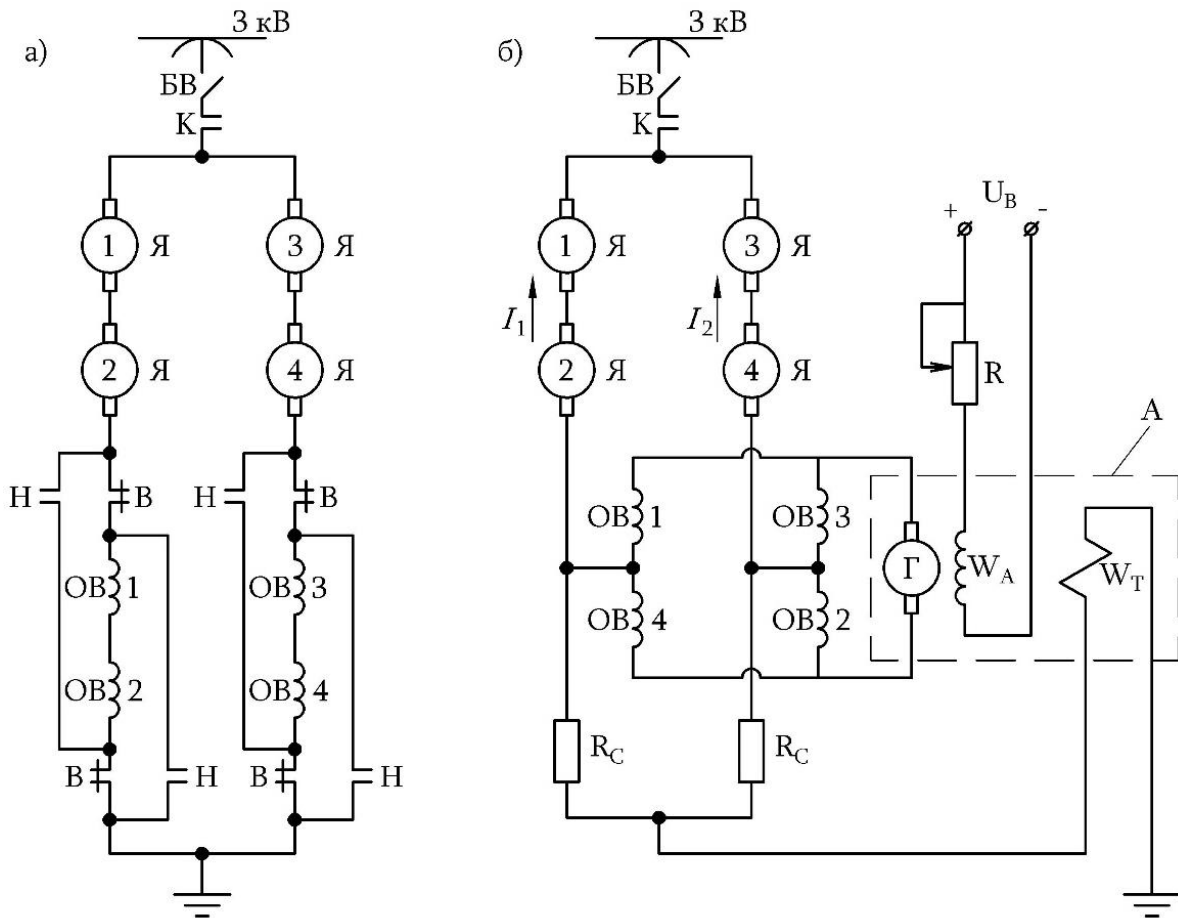


Рис. 1. Схемы тягового (а) и рекуперативного (б) режимов электровозов ВЛ10, ВЛ11

### Основная часть

Для сравнения со схемой рис. 1 б – рекуперативного торможения электровозов ВЛ10 и ВЛ11 на рис. 2 приводится схема, которая работает в моторном и в рекуперативном режимах для тех же электровозов с тяговым двигателем последовательного возбуждения.

В схеме, приведенной на рис. 2 в моторном режиме включены контакты 1-3-4, 6-8-9, в реверсоре В-В. При переходе в рекуперативный режим, выключается силовой контактор «К», затем без тока реверсор переводится в режим Н-Н, включаются контакторы 2-5, 7-10, в результате всего этого собирается рабочая схема рекуперативного торможения с тяговым двигателем последовательного возбуждения (в режиме самовозбуждения).

Сравнение схем, приведенных на рис. 1, б и рис. 2 показывает большие упрощения при переходе с моторного режима в рекуперативный с тяговым двигателем последовательного возбуждения при импульсном регулировании.

На рис. 3 приведены развернутые схемы рекуперативного торможения для режимов параллельного (рис. 3, а) и последовательного (рис. 3, б) соединения тяговых двигателей.

Ниже вкратце рассмотрим принцип работы тягового двигателя последовательного возбуждения с импульсным регулятором в режиме самовозбуждения.

Процесс рекуперации в схеме рис. 4 происходит в следующем образом: В начале, когда тяговый двигатель работает в моторном режиме, ток  $I_M$  протекает сверху вниз, в обмотке возбуждения от начала к концу, а в рекуперативном режиме – ток меняет направления и протекает снизу вверх.

Чтобы машина не размагнитилась при выключенной цепи реверсор с положения В-В переключается в положение Н-Н и включается транзистор  $V_2$ . С этого момента, в интервале  $0 \leq t \leq T_e$  можно написать:

$$E = CV\Phi = iR + L \frac{di}{dt}; \quad (1)$$

где:  $C = 5,3C_e \mu / D_k$  ;

$$C_e = \frac{pN}{60a} - \text{постоянная двигателя};$$

$p$  – число пар полюсов;  $N$  – число активных проводников обмотки якоря;  $a$  – число параллельных ветвей обмотки якоря;

$\mu$  – передаточное число зубчатой передачи  $\mu = n/N_k \approx 3,81 - 3,85$ .  $n$  – обороты двигателя, об/мин;  $N_k$  – обороты колесной пары, об/мин;

$D_k$  – диаметр колеса по кругу катания,  $D_k = 1,25$  м;

$V$  – скорость локомотива, км/ч;

$\Phi$  – магнитный поток, Вб;

$i$  – мгновенное значение тока контура;

$R, L$  – суммарные значения,  $R = (r_{\text{я}} + r_{\text{в}} + r_{\text{д}}) + R_{\text{д}}$ , Ом;  $L = L_{\text{я}} + L_{\text{д}}$ , Гн;

$I_1, I$  – средние значения токов контактной сети и двигателя в моторном и в рекуперативном режимах соответственно.

На этом интервале происходит намагничивание тяговой машины, ток  $i$  с минимального значения  $i_{\text{min}}$  возрастает до максимального  $i_{\text{max}}$  (рис. 4, б). Этот режим называется режимом возбуждения, который зависит от остаточного потока  $\Phi_0$ . Для высоковольтных машин, таких как ТЛ2<sup>к</sup> он значителен, напряжение на них при этом равно 100-150 В, так что проблемы самовозбуждения нет. Для низковольтных машин проблема есть. В этих случаях делают подпитку, как это показано в схеме пунктирной линией ( $E_0, R_0$ ).

В интервале  $T_e \leq t \leq T - T_e$  транзистор  $V_2$  выключается. Для этого интервала можно написать:

$$CV\Phi + L \frac{di}{dt} = iR + U_1 \quad (2)$$

Как видно из (2) в этом случае  $L \frac{di}{dt}$  направлено согласно ЭДС ( $E$ ), что способствует получению минимальных значений скоростей в этом режиме. В этом интервале происходит протекание тока от тягового двигателя (генератора) к источнику питания.

Из выражения (2) для зависимости скорости от тока  $I_p$  и потока  $\Phi$  можно написать:

$$V = \frac{U + IR}{C\Phi}. \quad (3)$$

Как это видно из (3), скорость можно увеличить увеличением сопротивления  $R$  (не всегда желательно) и уменьшением потока  $\Phi$ .

Как это ясно из схемы рис. 4 в этом случае первичный ток  $I_1$  отличается от тока  $I$  двигателя. Они связаны между собой соотношением:

$$I_1 = I \left( 1 - \frac{T_e}{T} \right). \quad (4)$$

Очевидно среднее значение напряжения на двигателе будет при этом равно:

$$U = U_1 \left( 1 - \frac{T_e}{T} \right), \quad (5)$$

где:  $U$  – напряжение на зажимах двигателя.



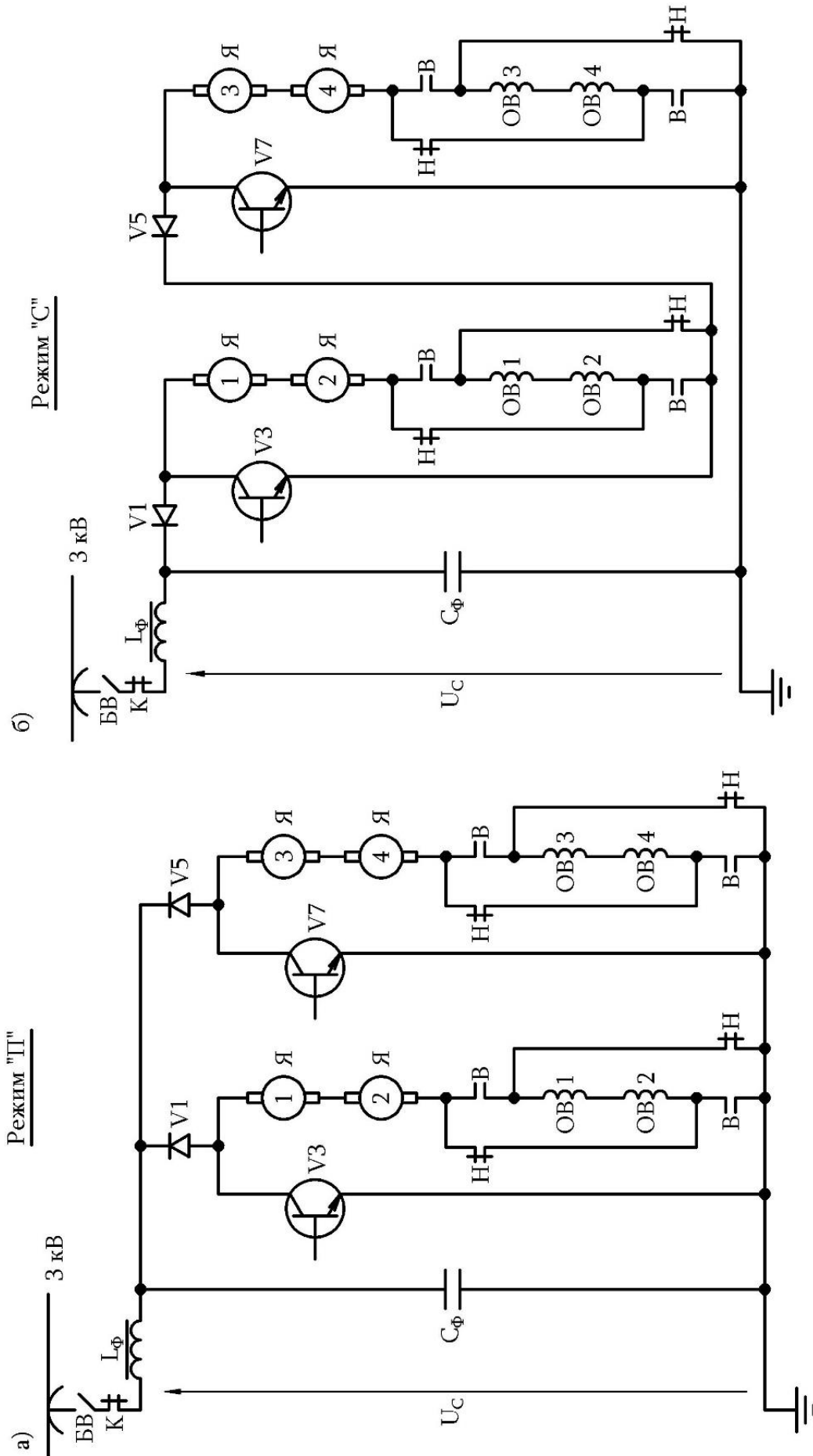
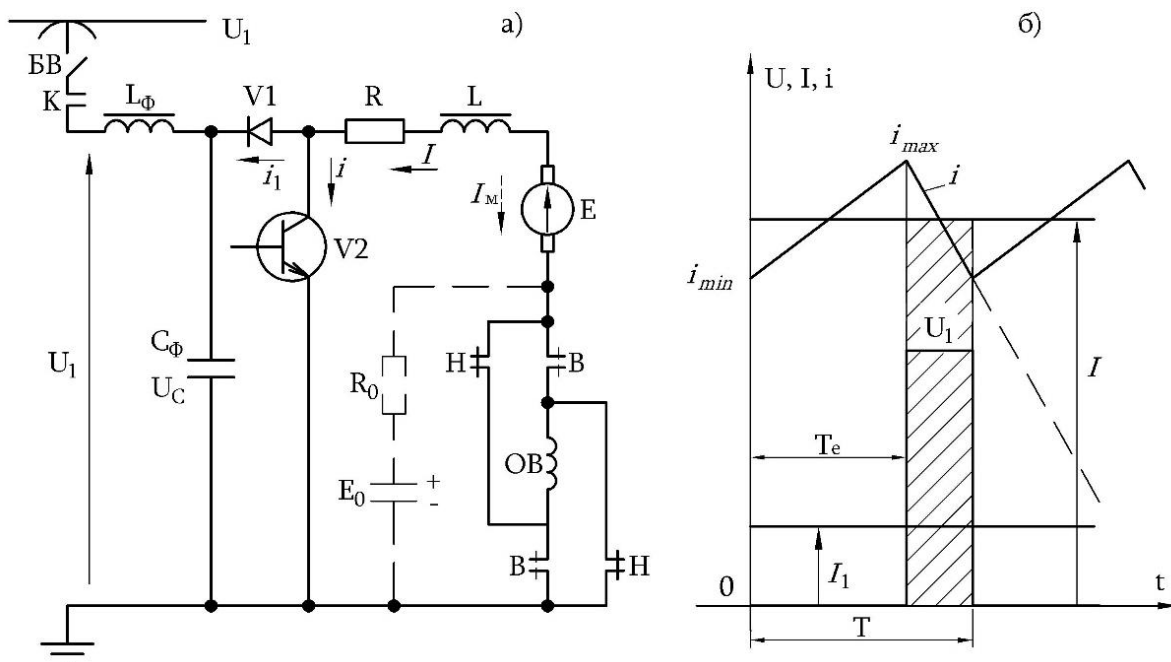


Рис. 3. Развернутые схемы рекуперативного торможения электровозов ВЛ10 и ВЛ11 с широтно-импульсным регулированием с тяговым двигателем последовательного возбуждения в режиме самовозбуждения



რის. 4. სხმა და დიაგრამა ტოკის, პოაყნაყნა რაბოტა ტყავოვო დვიატელა პოსლედოვალთლოვო ვოზბუდენა ვ რეჟიმე სავოვოზბუდენა პრი იმპულსო რეგულიროვანი

კაკ ეო ვიდნო ივ სხმ რეკუპერატივო ტორმოჟენა ს ტყავოვო დვიატელა პოსლედოვალთლოვო ვოზბუდენა რეჟიმე სავოვოზბუდენა ს შიროტნო-იმპულსო რეგულიროვანი დლა ელექტროვოვო ვლ10 და ვლ11, კოტორა პოვოლთ რეკუპერატიო ვპლოტ დო ოსაოვოკი პოეჟდა (2-3 კმ/ჩ ვმესო 20-25 კმ/ჩ);

#### ვოვოდე:

1. პრედლოჟენა სხმა რეკუპერატივო ტორმოჟენა ს ტყავოვო დვიატელა პოსლედოვალთლოვო ვოზბუდენა რეჟიმე სავოვოზბუდენა ს შიროტნო-იმპულსო რეგულიროვანი დლა ელექტროვოვო ვლ10 და ვლ11, კოტორა პოვოლთ რეკუპერატიო ვპლოტ დო ოსაოვოკი პოეჟდა (2-3 კმ/ჩ ვმესო 20-25 კმ/ჩ);
2. პერეჟოვ ს მოტორნო რეჟიმე ვ რეკუპერატივო პრი ოსოხოდო პრესოტოვო პერეკლუჟენი კონტაქტორის, ბეზ ივმენენი სხმის;
3. პოსკოლკუ რეკუპერატივო ტორმოჟენა პო პრედლოჟენო სხმე ოსუჟესტვლთა სოტოვო სავოვოზბუდენა ტყავოვო დვიატელის პოსტოაყნოვო ტოკის, ოტპადთ ნეობოჟიბოვო ვ ნაღიღი მოტორ-გენერატივო ოსაოვოკი (ნბ-436ბ,  $m \approx 1900$  კგ) დლა პიტანი ობმოტოკ ვოზბუდენა;
4. პრიოვოვენი ანალიზ ელექტრომაგნიტის პროცესის ვ სისტემე რეკუპერატივო ტორმოჟენა ს ტყავოვო დვიატელა პოსლედოვალთლოვო ვოზბუდენა რეჟიმე სავოვოზბუდენა ს შიროტნო-იმპულსო რეგულიროვანი;
5. პრევიდენი სოოთესტვოვო ფორმულა, პოვოლთოვო რასოოვოტო ვნესოვო ხარაქტერისტიკა.

**Литература:**

1. Чиракадзе Г. И. Кикнадзе О. А., Электровоз ВЛ11, руководство по эксплуатации, Москва, «Транспорт», 1983, стр. 463;
2. Карипидис С. И., «Статические преобразователи электроподвижного состава», Тбилиси 2015, Технический Университет, стр. 214;
3. Карипидис С. И., «Динамика нелинейных систем тягового электропривода постоянного тока», Тбилиси 2012, Технический Университет, стр. 314;
4. ს. კარიპიდისი, ჯ. სანიკიძე. ელექტრული წევის საფუძვლები, თბილისი, ტექნიკური უნივერსიტეტი, 2014, 399 გვ.

**რეკუპერაციული რეჟიმი მუდმივი დენის ელექტრომაგვლებზე წევის ძრავების ძაბვის განივ იმპულსური რეგულირებით  
სერგო კარიპიდისი, ავთანდილ შარვაშიძე, მირიან ცოცხალაშვილი,  
არჩილ ზერეკიძე, გიორგი ცხომელიძე  
რეზიუმე**

ნაშრომში გაანალიზებულია განივ-იმპულსური რეგულატორის მუშაობა თვითაგზნების რეჟიმში (გენერატორის რეჟიმი) მყოფი მიმდევრობით აგზნებიანი წევის ძრავებით. ელექტრომაგნიტური პროცესების ანალიზის შედეგად შემოთავაზებულია რეკუპერაციული დამუხრუჭების კონკრეტული სქემები ვლ-10, ვლ-11 ელექტრომაგვლებისათვის მიმდევრობითი აგზნების წევის ძრავებით (თვითაგზნების რეჟიმში). წარმოდგენილია შესაბამისი ანალიზური გამოსახულებები, რომლებიც საშუალებას იძლევა მიმდევრობით აგზნებიანი წევის ძრავას (გენერატორის) ამ რეჟიმში გამოვითვალოთ რეკუპერაციული დამუხრუჭების გარე მახასიათებლები.

**Regenerative mode on DC electric locomotives using pulse-width voltage regulation on traction motors**

**Karipidis Sergo, Sharvashidze Avtandil, Tsotskhalashvili Mirian,  
Zerekidze Archil, Tskhomelidze Giorgi**

**Abstract**

The work analyzes the operation of a pulse-width regulator with a sequential excitation traction motor in self-excitation mode (generator mode). As a result of the analysis of electromagnetic processes, specific schemes for regenerative braking with a sequential excitation traction motor (in self-excitation mode) were proposed for the electric locomotive VL10, VL11. The corresponding analytical expressions are given that allow one to calculate the external characteristics in this regenerative braking mode with a sequential excitation motor.



უაკ 656.076

## გამოყოფილ ზოლებში მომუშავე საქალაქო ავტობუსების შეფასება-შერჩევა დინამიკურობის კოეფიციენტით

დავით ფრიდონაშვილი\*, ვალერი ჯაჯანიძე\*\*,  
ნუგზარ დიასამიძე\*\*\*, ომარი მამალაშვილი\*\*\*\*

\* ასოცირებული პროფესორი, საქართველოს ტექნიკური უნივერსიტეტი,  
ელ. ფოსტა: [fridonashvilidaviti05@gtu.ge](mailto:fridonashvilidaviti05@gtu.ge);

\*\* ასოცირებული პროფესორი, საქართველოს ტექნიკური უნივერსიტეტი,  
ელ. ფოსტა: [vl.jajanidze@gtu.ge](mailto:vl.jajanidze@gtu.ge)

\*\*\* ასისტენტ პროფესორი, საქართველოს ტექნიკური უნივერსიტეტი,  
ელ. ფოსტა: [mamalashviliomari@gmail.com](mailto:mamalashviliomari@gmail.com);

\*\*\*\* დოქტორანტი, საქართველოს ტექნიკური უნივერსიტეტი, ელ. ფოსტა: [n.diasamidze@gtu.ge](mailto:n.diasamidze@gtu.ge)  
(საქართველოს ტექნიკური უნივერსიტეტი, მ. კოსტავას ქ. N71, 0175, თბილისი,  
საქართველო)

**რეზიუმე:** მსოფლიოს დიდი ქალაქების (და მათ შორის თბილისის) ყოფაცხოვრება და სამეურნეო საქმიანობა მნიშვნელოვნად არის დამოკიდებული საქალაქო საზოგადოებრივი სამგზავრო ტრანსპორტის გამართულ მუშაობაზე. მთელი რიგი სუბიექტური და ობიექტური მიზეზების გამო დასახელებულ მოძრავ შემადგენლობას უჭირს მასზე დაკისრებული მოვალეობის (დააკმაყოფილოს მოსახლეობის მოთხოვნა გადაადგილებაზე სწრაფად, კომფორტულად, უსაფრთხოდ) შესრულება. აღნიშნული გამოწვევა განსაკუთრებული სიმწვავეით იგრძნობა საქალაქო ავტობუსებში, რომელთა მოძრაობის საშუალო სიჩქარე შემცირებულია 10 კმ/სთ-მდე. დასახელებული ნაკლოვანებების გამოსასწორებლად ნაშრომში წარმოდგენილია მეთოდოლოგია, რომელიც ითვალისწინებს სპეციალური ზოლების გამოყოფას საქალაქო ავტობუსებისთვის, რომელთა შეფასება და შერჩევა უნდა განხორციელდეს სამფაქტორიანი ანალიზით.

**საკვანძო სიტყვები:** საქალაქო ავტობუსი, მოძრაობის საშუალო სიჩქარე, სპეციალური ზოლები, სამფაქტორიანი ანალიზი.

### შესავალი

საქალაქო ავტობუსების მუშაობა ძირითადად განსხვავდება სხვა ავტომობილების ექსპლუატაციისგან. ამ შემთხვევაში მოძრაობის პირობების განსაზღვრავს ორი პარამეტრი: საგზაო-სატრანსპორტო ქსელის დატვირთვა და მოძრაობის სიჩქარე; თუ გავითვალისწინებთ მოძრაობის ორგანიზაციის შესაფასებლად აშშ-ში შემუშავებულ კლასიფიკაციას: თავისუფალი ნაკადი, მდგრადი ნაკადი, არამდგრადი ნაკადი, (რომელიც დღეისთვის ძალიან ბევრ ქვეყანაშია მიღებული), აღმოჩნდება, რომ ქალაქების უმეტესობაში გვაქვს არამდგრადი ნაკადი. დასახელებულ პროცესს თან სდევს მთელი რიგი უარყოფითი მოვლენები: საშუალო სიჩქარის შემცირება 10 კმ/სთ-მდე, დაგეგმილ გაჩერებებზე ავტობუსის ლოდინის საშუალო ინტერვალი 18 წუთი, მგზავრობის დროის

გაზრდის გამო გამოწვეული უკმაყოფილება მოსახლეობისა და სხვა. მრავალი მეცნიერული კვლევებით დადასტურებულია, რომ ზემოთ დასახელებული ნაკლოვანებების გამოსასწორებელ ღონისძიებათა შორის მნიშვნელოვანი ადგილი ეკუთვნის საქალაქო საზოგადოებრივი სამგზავრო ტრანსპორტისთვის სპეციალური ზოლების გამოყოფას, რომელიც ითვლება უფრო მოქნილ, სწრაფ და პუნქტუალურ საშუალებად სანდო საზოგადოებრივი სატრანსპორტო სისტემის შესაქმნელად.

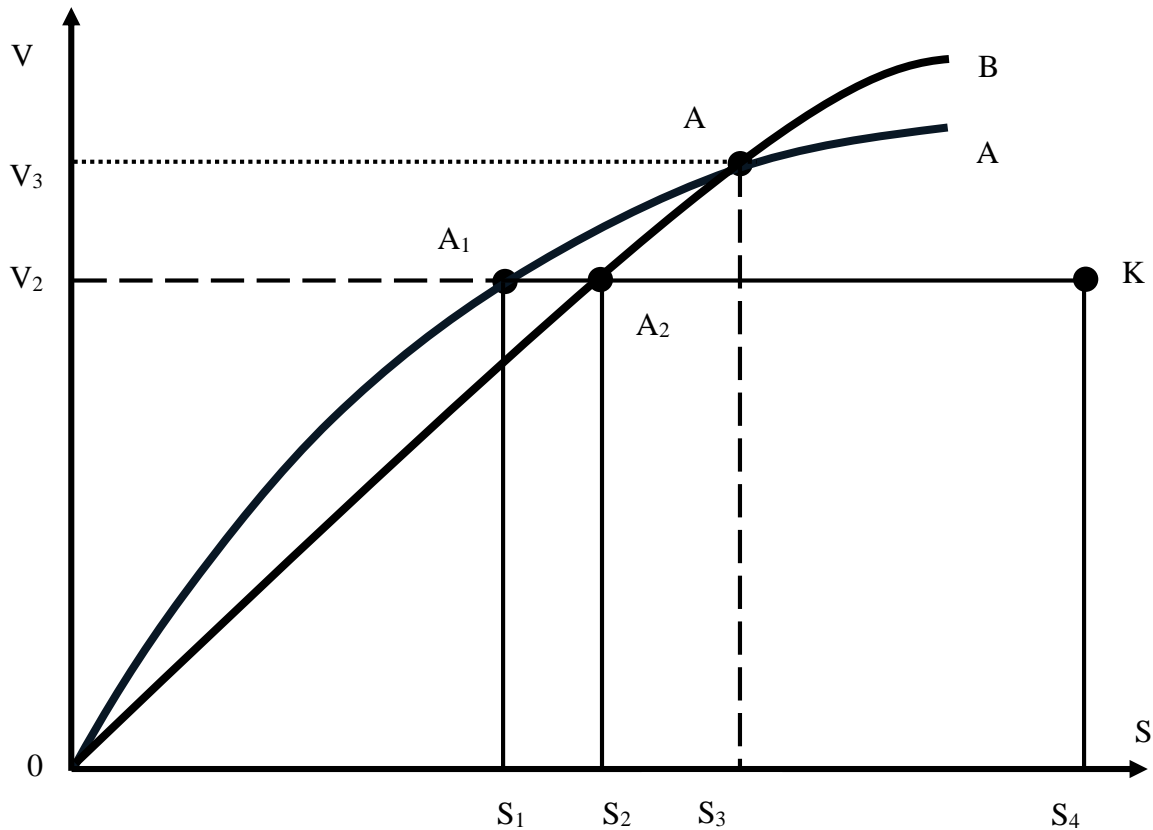
### ძირითადი ნაწილი

იმისათვის რომ ზოლების გამოყოფით საზოგადოებრივი ტრანსპორტისათვის მივიღოთ მაქსიმალური ეფექტი, საჭიროა გატარდეს მთელი რიგი ღონისძიებანი:

- უნდა მოხდეს არსებული მარშრუტების სქემების გადამუშავება, რათა სპეციალურ გამოყოფილ საავტობუსო ზოლებში გრძელმანძილიან მარშრუტებზე მომუშავე ტრანსპორტისთვის დამხმარე ფუნქცია შეასრულონ სხვა დანარჩენმა საქალაქო და საუბნო ხაზებზე მოძრავმა შემადგენლობებმა;
- დასახელებული ღონისძიებები, ისე უნდა განხორციელდეს, რომ გამოყოფილი სპეციალური ზოლები სრულად და თანაბრად იყოს შევსებული ავტობუსებით, ამავდროულად ამ უკანასკნელებს უნდა ჰქონდეთ შესაძლებლობა, რათა იმოდროს შემუშავებული ზუსტი განრიგისა და მოძრაობის გრაფიკის დაცვით;
- შემხვედრ გზაჯვარედინებზე, უნდა განხორციელდეს ობტიმალური რეგულირება ე.წ. „ჭკვიანი“ შუქნიშნების გამოყენებით;

როგორც ვხედავთ საქალაქო ავტობუსებისთვის სპეციალური ზოლების გამოყოფა მოიცავს მრავალ ორგანიზაციულ-ტექნიკურ ღონისძიებას და საჭიროებს მნიშვნელოვან ეკონომიკურ და შრომით დანახარჯებს. ამიტომ საზოგადოებრივი ტრანსპორტის ეფექტურობის გასაზრდელად საჭიროა გათვალისწინება მთელი რიგი ფაქტორებისა, რომელთა შორის არის პირველხარისხოვანი და მეორეხარისხოვანი პარამეტრები. მიუხედავად იმისა, რომ საქალაქო ავტობუსებისთვის სპეციალური ზოლების გამოყოფა ზრდის მთელ მოძრაობის დროში დამყარებული სიჩქარით მოძრაობის ხვედრით წილს, მაინც დიდი რჩება აჩქარებული და შენელებული სიჩქარეებით გადაადგილების დრო. აღნიშნული მოვლენა აუცილებლად უნდა გავითვალისწინოთ გამოყოფილ ზოლებში მომუშავე საქალაქო ავტობუსების შეფასება-შერჩევის პროცესში, რათა საზოგადოებრივი სამგზავრო ტრანსპორტის კონსტრუქციული პარამეტრები შეესაბამებოდეს ექსპლუატაციის პირობებს. ძალიან ხშირად, დასახელებული პროცესის განხორციელებლად იყენებენ გაქანების მანძილს ან დროს. ამ შემთხვევაში მოსალოდნელია შეცდომა დინამიურობის შეფასებისას (იხ. ნახ. 1).

$S_3$  წერტილისთვის შესადარებელი სატრანსპორტო საშუალების სიჩქარეები ტოლია, ამიტომ იქმნება შთაბეჭდილება, რომ ეს ავტომობილები თანაბრად დინამიურია. მაგრამ, როგორც ნახაზიდანაც კარგად ჩანს OA-შემთხვევაში დახარჯული დრო გაცილებით ნაკლებია, ვიდრე OB მრუდისა. ამიტომ, ზემოთ წარმოდგენილი დასკვნა თანაბრად დინამიურობაზე მცდარია. შედარების პროცესი უფრო რთულდება  $S_3$  წერტილის მარცხნივ და მარჯვნივ. როგორც ვხედავთ, აღნიშნულ და სხვა შემთხვევებშიც გაქანების პროცესის დინამიურობის შესაფასებლად სამი ძირითადი პარამეტრიდან (გაქანების დრო T, მანძილი S და სიჩქარე V) ერთ-ერთი მათგანი ვერ მიიღება მხედველობაში.



ნახ. 1. ავტომობილების გაქანების მანძილის დიაგრამები

ჩატარებული ანალიზის შემდეგ ავტომობილების დინამიკურობის შესაფასებლად გაქანების პროცესში მიზანშეწონილად მიგვაჩნია იმ გამოსახულების გამოყენება, რომელიც წარმოდგენილია ნაშრომებში [1,2]:

$$d = T - \frac{S}{V_K} \quad (1)$$

- $d$  - არის დინამიკურობის კრიტერიუმი
- $T$  და  $S$  - გაქანების დრო და მანძილი  $V_K$  სიჩქარემდე.

(1) ფორმულით საქალაქო ავტობუსების დინამიკურობის შეფასება ხდება ერთდროულად სამივე  $T, S, V$  საექსპლუატაციო მაჩვენებლის მიხედვით. ასე რომ, გვაქვს პრობლემის მრავალკრიტერიული გადაწყვეტა.

### დასკვნა

წარმოდგენილი დინამიკურობის კოეფიციენტის საშუალებით შეფასება-შერჩევა გამოყოფილ ზოლებში მომუშავე საქალაქო ავტობუსებისა გაზრდის მოძრავი შემადგენლობის ეფექტურობას.

**გამოყენებული წყაროები და ლიტერატურა:**

1. ფრიდონაშვილი დ., დიასამიძე ნ. – საქალაქო ავტობუსების რაციონალური შერჩევა გაქანების დინამიკურობის კრიტერიუმის საშუალებით; ს/ტ ჟურნალი „ტრანსპორტი და მანქანათმშენებლობა; თბილისი; N1; 2011წ.; გვ. 70–73;
2. ფრიდონაშვილი დ., ველიჯანაშვილი რ., დარაშვილი ვ. - ავტომობილის დინამიკურობის მრავალკრიტერიული შეფასება; ს/ტ ჟურნალი „ტრანსპორტი და მანქანათმშენებლობა; თბილისი; N2; 2019წ.; გვ. 33-36;
3. Жиркова А.А., Тутова П.А., Гасов К.А. Обоснование введения выделенных полос для маршрутно-пассажирского транспорта, ЕСУ, №1, 2016 г, стр. 52-55.

**Assessment and Selection of Public Transport Buses Operating in Dedicated Lanes by Dynamic coefficient**

**Davit Pridonashvili, Valeri Jajanidze, Nugzar Diasamidze, Omari Mamalashvili**

**Abstract**

The domestic life and economic activities of the big cities (including Tbilisi) are significantly dependent on the proper operation of the city's public transport. Due to a number of subjective and objective reason, it is difficult for the transport to fulfill the assigned duty (to meet the population's demand for movement quickly, comfortably, safely). The mentioned challenge is particularly perceived in city buses, decreasing the average speed to 10 km/h. In order to solve this deficiency, the article presents the methodology that takes into the consideration separated lanes of public transport, the assessment of which should be done by 3-factor analysis.

**Оценка и подбор по коэффициенту динамичности городских автобусов, работающих в выделенных полосах**

**Давид Придонашвили, Валери Джаджанидзе, Нугзар Диасамидзе,**

**Омари Мамалашвили**

**Резюме**

Ежедневный быт и хозяйственная деятельность больших городов мира (в том числе и Тбилиси) в значительной степени зависит от отлаженной работы городского общественного пассажирского транспорта. Вследствие целого ряда субъективных и объективных причин упомянутый подвижный состав затрудняется выполнять возложенные на него обязательства (удовлетворять требования населения в связи с быстрым, комфортным и безопасным передвижением). Указанная проблема с особой остротой ощущается среди городских автобусов, средняя скорость движения которых снижена до 10 км/ч. Для исправления упомянутого недостатка в статье представлена методика, предусматривающая выделение специальных полос для городских автобусов, оценка и подбор которых должны быть осуществлены путем трехфакторного анализа.

უაკ.629.113

## საგზაო სატრანსპორტო შემთხვევების გამომწვევი მიზეზების სამართლებრივი შეფასება/ანალიზი

რევაზ ველიჯანაშვილი\*, ნუგზარ დიასამიძე\*\*,

ელენე ველიჯანაშვილი\*\*\*

\*ტ.მ.კ. ასოც. პროფესორი, სატრანსპორტო სისტემებისა და მექანიკის ინჟინერიის ფაკულტეტი,

ელ. ფოსტა: [elco13@mail.ru](mailto:elco13@mail.ru);

\*\*ტ.მ.კ. ასისტენტ პროფესორი, სატრანსპორტო სისტემებისა და მექანიკის ინჟინერიის ფაკულტეტი,

ელ. ფოსტა: [n.diasamidze@gtu.ge](mailto:n.diasamidze@gtu.ge);

\*\*\*სამართლისა და საერთაშორისო ურთიერთობების ფაკულტეტი, მე-4 კურსის ბაკალავრი,

ელ. ფოსტა: [Velijanashvili.elene@gtu.ge](mailto:Velijanashvili.elene@gtu.ge)

(საქართველოს ტექნიკური უნივერსიტეტი, მ. კოსტავას ქ. N71, 0175, თბილისი, საქართველო)

**რეზიუმე:** საგზაო სატრანსპორტო შემთხვევის (სსშ) პირობებისა და მიზეზების გამოვლენა, მათი სისტემატიზაცია და ანალიზი ძალიან მნიშვნელოვანია სსშ-ის პროფილაქტიკისა და გამოძიებისათვის, იმ პირობით, რომ მათი კავშირი მომხდართან რეალურია. ყველა სსშ-ის ყველაზე გავრცელებული მიზეზი არის საგზაო მოძრაობის წესების დარღვევა, რაც პირდაპირ კავშირშია მძღოლის მოქმედებასთან. მომხდარ სსშ-ში მძღოლის ქმედების სამართლებრივი შეფასებისათვის, გამოძიებისათვის აუცილებელი და მნიშვნელოვანია დადგინდეს საგზაო მოძრაობისას გზის მონაკვეთზე არსებული სიჩქარის ლიმიტის გადაჭარბებასა და ავტოსაგზაო შემთხვევის ფაქტს შორის მიზეზობრივ-შედეგობრივი კავშირის არსებობის თუ არარსებობის საკითხი. იგულისხმება რთული სოციალურ-ტექნიკური სისტემა, რომელიც აერთიანებს: მძღოლს, მგზავრს, ქვეითსა და სატრანსპორტო საშუალებას, რომელთა ქმედება ემსახურება განსაზღვრულ წესებს, რასაც დიდი მნიშვნელობა გააჩნია. დასახლებულ პუნქტსა თუ მის გარეთ სატრანსპორტო საშუალებების მოძრაობის სიჩქარის დაშვებული ლიმიტის გადაჭარბება წარმოადგენს საგზაო მოძრაობის წესების მოთხოვნების დარღვევის ყველაზე გავრცელებულ ფორმას. ავტომობილის მოძრაობის სიჩქარე გავლენას ახდენს უამრავ ფაქტორზე, რაც ქმნის სსშ-ის მოხდენის ალბათობას და წინა პირობის. სისხლის სამართლის საქმის აღძვრისათვის, აგრეთვე მისი წარმატებული გამოძიებისათვის, უპირველეს ყოვლისა ექსპერტისათვის აუცილებელია იცოდეს სსშ-ების კლასიფიკაცია.

**საკვანძო სიტყვები:** საგზაო სატრანსპორტო შემთხვევა, საგზაო მოძრაობის წესები, მძღოლი, მგზავრი, ქვეითი, სატრანსპორტო საშუალება.

### შესავალი

დასახლებულ პუნქტსა თუ მის გარეთ სატრანსპორტო საშუალებების მოძრაობის სიჩქარის დაშვებული ლიმიტის გადაჭარბება წარმოადგენს საგზაო მოძრაობის წესების მოთხოვნების დარღვევის ყველაზე გავრცელებულ ფორმას. მძღოლი თავს იმართლებს იმით, რომ ის სხვა სატრანსპორტო საშუალებების მსგავსად მოძრაობს, მაგრამ არ

ითვალისწინებს, რომ მისი ავტომობილის მოძრაობის სიჩქარე გავლენას ახდენს უამრავ ფაქტორზე. გადაჭარბებული სიჩქარით მოძრავი ავტომობილის მძღოლს საკმარისი დროის მარაგი უნდა ჰქონდეს დარჩენილი, რათა საშიშროების შემთხვევაში მოახდინოს რეაგირება, რამდენადაც მისი სამუხრუჭე მანძილი მნიშვნელოვნად იზრდება. ექსტრემალური შემთხვევებისას აღნიშნული დროის მარაგი არ არსებობს. ასეთ შემთხვევებში მძღოლის ქმედების შეფასებისთვის ირკვევა დადგენილი სიჩქარის ლიმიტის გადაჭარბებასა და ავტოსაგზაო შემთხვევის ფაქტს შორის მიზეზობრივ-შედეგობრივი კავშირის არსებობის თუ არარსებობის საკითხი, რადგანაც სიჩქარის გადაჭარბების ყოველი ფაქტი არ იწვევს ავტოსაგზაო შემთხვევას. სამწუხაროდ, ამგვარი გამოძიებისას, არცერთი ექსპერტი არ ახსენებს იმას, რომ იმ შემთხვევაშიც კი, თუ არ არის დადგენილი მიზეზობრივ-შედეგობრივი კავშირის არსებობა სიჩქარის გადაჭარბებასა და ავტოსაგზაო შემთხვევის ფაქტს შორის, სიჩქარის გადაჭარბება შესაძლოა მაინც იმყოფებოდეს მიზეზობრივ-შედეგობრივ კავშირში ავტოსაგზაო შემთხვევის შედეგებთან.

### ძირითადი ნაწილი

საგზაო-სატრანსპორტო შემთხვევების (შემდეგში, ს.ს.შ.) მიზეზები შეიძლება დაიყოს სუბიექტურად და ობიექტურად.

- სუბიექტურ მიზეზებს მიეკუთვნებიან:
  1. საგზაო მოძრაობის წესების დარღვევა;
  2. სატრანსპორტო საშუალებათა უსაფრთხოებისა და ექსპლუატაციის წესების დარღვევა; მათ შორის, სსშ-ის მიტოვება, დამნაშავე მძღოლის, ქვეითის, მგზავრის ან საგზაო მოძრაობის სხვა მონაწილის მიერ.
- ობიექტურ მიზეზებად ითვლება:
  1. ქუჩებსა და საავტომობილო გზების დაგეგმარების ნაკლოვანებები;
  2. დღე-ღამის ბნელ დროს ქუჩების არასაკმარისი განათება;
  3. გზის საფარის არადაამაკმაყოფილებელი მდგომარეობა;
  4. რეგულირების ხერხები, ფორმები, მათ შორის საგზაო ნიშნები.

### საგზაო-სატრანსპორტო შემთხვევების კლასიფიკაცია

სისხლის სამართლის საქმის აღძვრისათვის, აგრეთვე მისი წარმატებული გამოძიებისათვის, უპირველეს ყოვლისა ექსპერტისათვის აუცილებელია იცოდეს სსშ-ების კლასიფიკაცია, რომელიც იყოფა 9 ჯგუფად, ესენია:

1. შეჯახება;
2. ამოყირავება;
3. შეჯახების მოხდენა მდომიარე ავტო სსატრანსპორტო საშუალებაზე (ასს-ზე);
4. წინააღმდეგობაზე შეჯახება;
5. ველოსიპედისტზე შეჯახება;
6. ქვეითზე შეჯახება;
7. ცხოველებზე შეჯახება;
8. საჭაპანე ტრანსპორტზე შეჯახება;
9. სხვა დანარჩენი შემთხვევები.

სსშ-ის პირობებისა და მიზეზების გამოვლენა, მათი სისტემატიზაცია და ანალიზი ძალიან მნიშვნელოვანია სსშ-ის პროფილაქტიკისა და გამოძიებისათვის, მაგრამ მხოლოდ იმ პირობით, რომ მათი კავშირი მომხდართან რეალურია. უნდა ვაწარმოოთ მომხდარი სსშ-ის სპეციფიკაციის თავისებურების აღწერა, მათ შორის: ავტო სატრანსპორტო საშუალების (შემდეგში ა.ს.ს.) დახასიათება; გზის საფარის მდგომარეობა; გზაზე მოძრაობის ორგანიზაცია და რეგულირების ფორმები და ხასიათი და ა.შ.

ყველაზე გავრცელებული ნორმალიზირებული მიზეზები ეკუთვნის ასს-ის მძღოლის მიერ:

1. სიჩქარის გადაჭარბება ცუდ საგზაო პირობებისას;
2. საპირისპირო მოძრაობის ზოლზე გადასვლა;
3. დისტანციის დაუცველობა;
4. ასს მართვა არაფხიზელ მდგომარეობაში და ა.შ.

მძღოლის მოქცევასთან დაკავშირებული მიზეზები, მათ შორის, არის მისი ფიზიკური ნაკლოვანებაც, მაგალითად:

1. საჭესთან დაძინება;
2. გადაღლა;
3. არასაკმარისი გამოცდილება;

იმ მიზეზებს შორის, რომელიც მიეკუთვნება სატრანსპორტო საშუალების მდგომარეობას, არიან:

1. სამუხრუჭე სისტემა;
2. საჭე-სამართავი მექანიზმი;
3. მწყობრიდან გამოსული ან დასარეგულირებელი სანათი ხელსაწყოები;
4. საბურავის გაცვეთა (დასაშვებზე მეტად).

ეს და სხვა მიზეზი თავს იჩენს ს.ს.შ.-ების 3% შემთხვევაში.

იმისათვის, რომ სასამართლომ სწორად გამოიტანოს დასკვნები, საჭიროა სწორად მივაწოდოთ ფაქტები, იყოს სრულად ინფორმირებული, მივცეთ საშუალება იყოს ობიექტური. ავტოსაგზაო შემთხვევის ძირითადი მიზეზი თითქმის ყოველთვის არის გადაჭარბებული სიჩქარით მოძრაობა. უმეტეს შემთხვევაში ეს არის ძირითადი მიზეზი. სხვა მიზეზებით გამოწვეულმა შემთხვევამ შესაძლოა არ გამოიწვიოს უბედური შემთხვევა. უმრავლეს შემთხვევაში ნებისმიერ სხვა გამომწვევ მიზეზს თან ახლავს გადაჭარბებული სიჩქარე, რომლის შედეგაც ყოველთვის მძიმეა.

ავტომაგისტრალზე ასევე საფრთხის შემცველია სიჩქარის შეზღუდვა ქვედა მინიმუმ ზღვარზე დაბლა, რაც უბედური შემთხვევის მიზეზი შეიძლება გახდეს.

ეს აიხსნება ძალიან მარტივად, როდესაც მართავთ ავტომობილს მითითებული სიჩქარის საშუალო დონის ფარგლებში, ზედმედი მანევრირების და გადაადგილებების გარეშე არის უსაფრთხო. როდესაც სიჩქარე გაიზრდება საფრთხის რისკიც იზრდება მინიმუმ 10-ჯერ, ხოლო ქალაქში, სადაც საშუალო მაჩვენებელი 30კმ/სთ-ია ეს რისკი გაიზრდება 20-ჯერ. ეს ასევე ადასტურებს იმას, რომ ავტოავარიის შემთხვევის მიზეზი არის სიჩქარის შეუსაბამო კონკრეტული მართვის პირობებში.

ოპტიმალური მოძრაობის პირობებია: ქალაქში - სადაც არის 60კმ/სთ. დასაშვები, სალამოს უნდა ვიაროთ 50კმ/სთ-ით, ხოლო ქალაქგარეთ - სადაც დასაშვებია 90კმ/სთ. სალამოს უნდა ვიაროთ 85კმ/სთ-ით.

ყველაზე ხშირად ავტოავარიის გამომწვევი მიზეზი არის თავად მძღოლი. არსებობს 25 მიზეზი რომელიც თავად მძღოლებისგან არის გამოწვეული. ყველაზე ხშირი მიზეზი არის არაფხიზელი მდგომარეობა, გადაჭარბებული სიჩქარე, არასწორი დისტანცია, არასწორი

მანვერი, წესების დარღვევით გასწრება, გზაჯვარედინის და საგზაო წესების დაუმორჩილებლობა, შუქნიშნის დაუმორჩილებლობა და ა.შ.

მოდრაობის წესების დარღვევა არის ძირითადი მიზეზი საგზაო სატრანსპორტო შემთხვევებისა. მსოფლიოში დღესდღეობით ძირითადი მიზეზი უბედური შემთხვევებისა არის სიჩქარის გადაჭარბება ან მკვეთრი დაკლება, რის შედეგადაც ყოველწლიურად უამრავი ადამიანი იღუპება და სახიჩრდება. სამწუხაროდ სტატისტიკის თანახმად სიჩქარის გამო ავტოსაგზაო შემთხვევები ყოველწლიურად განიცდის გეომეტრიულ პროგრესს. სტატისტიკის მიხედვით, მძღოლების მიერ ყველაზე ხშირად დარღვეული საგზაო წესებით პირველ ადგილას არის სიჩქარის გადაჭარბება, რის შედეგადაც დგება უბედური შემთხვევა. ადამიანის გონება ვერ უმკლავდება მაღალ სიჩქარეზე სწორად მოახდინოს რეაგირება. მძღოლს უნდა ახსოვდეს, რომ გადაჭარბებულმა სიჩქარემ შესაძლოა შეიწიროს ადამიანის სიცოცხლე. გადამეტებული სიჩქარით მოძრაობისას მძღოლმა უნდა იცოდეს რომ გზაზე ნებისმიერი ცვლილების შემთხვევაში მას სჭირდება გაცილებით მეტი, რათა მოახდინოს ადეკვატური რეაგირება.

მძღოლების ქმედებების შესასწავლად შეფასება შეიძლება დაეკისროს ექპერტიზას, რათა დადგინდეს კავშირი საგზაო შემთხვევებსა და გადაჭარბებულ სიჩქარეს შორის. რათქმა უნდა სიჩქარე ყოველთვის არ გულისხმობს უბედურ შემთხვევას, თუმცა ყველა სპეციალისტი ერთ-ხმად თანხმდება, რომ ეს არის მთავარი მიზეზი. გამოძიებებში არსებობს მრავალი მიზეზი და ნიუანსი აღნიშნულის თაობაზე, მაგრამ სასამართლომ უნდა მიიღოს სწორი გადაწყვეტილება, როდესაც ექნება სიტუაციის ამსახველი სწორი სურათი. რაც შეეხება ფაქტორებსა და მიზეზებს, რომლებიც დაკავშირებულნი არიან (საგზაო პირობები და მოწყობილობა) შემთხვევასთან, ისინი სტატისტიკის მიხედვით (თუმცა ფაქტობრივად უფრო ხშირად) გავლენას ახდენენ სსშ-ის 8%-ზე. აგრეთვე ძალიან განსხვავდებიან ერთმანეთისაგან, როგორც კონკრეტიზაციის დონის მიხედვით, ასევე წარმოშობით.

ყველა სსშ-ის ყველაზე გავრცელებული მიზეზი არის საგზაო მოძრაობის წესების დარღვევა. გამოძიებლისათვის აუცილებელია იცოდეს ”საგზაო მოძრაობის” შემთხვევის მიზეზი. საგზაო შემთხვევაში იგულისხმება რთული სოციალურ-ტექნიკური სისტემა, რომელიც აერთიანებს: მძღოლს, მგზავრს, ქვეითსა და სატრანსპორტო საშუალებებს, რომელთა ერთიანობა ემსახურება განსაზღვრულ წესებს, რასაც შეიძლება დიდი პრაქტიკული მნიშვნელობა გააჩნდეს.

## დასკვნა

სიჩქარისა და საგზაო უსაფრთხოების ერთმანეთთან დაკავშირების მთავარი საკითხი არის ავარიის რისკის შეფასება. ავტომობილის სწრაფი მართვა ზრდის ავტოსაგზაო შემთხვევაში მოხვედრის რისკს. ეს ნაწილობრივ გამოწვეულია იმით, რომ მანქანის სწრაფად მართვისას დამუხრუჭების პროცესი უფრო ხანგრძლივია. ამ შემთხვევაში, მძღოლის რეაქციის დრო მუდმივი რჩება ნებისმიერ სიჩქარეზე, მაგრამ გაჩერებისათვის საჭირო მანძილი მნიშვნელოვნად იზრდება. შესაბამისად, შემთხვევის შედეგების სიმძიმეც იზრდება. საავტომობილო ტექნიკური გამოკვლევების ჩატარებისას ხშირად ვხვდებით იმ ფაქტს, რომ მძღოლს ფაქტიურად არ ჰქონდა საკმარისი დრო შეჯახების თავიდან ასაცილებლად. აქვე უნდა აღინიშნოს, რომ მანქანის სიჩქარესა და თავად ავარიის პროცესის სიჩქარეს შორის



ურთიერთობა ბევრად უფრო რთულია, ვიდრე შედეგების სიმძიმისა და ავტოსაგზაო შემთხვევამდე მანქანის სიჩქარის თანაფარდობა.

**გამოყენებული წყაროები და ლიტერატურა:**

1. რ. ველიჯანაშვილი, ვ. ლეკიაშვილი, გ. კომანაშვილი „საგზაო სატრანსპორტო შემთხვევების კვლევის მეთოდოლოგია“, (ელექტრული ვერსია) თბილისი, ტექნიკურ უნივერსიტეტი 2018 წ.;
2. „საგზაო სატრანსპორტო შემთხვევების მეთოდური რეკომენდაციები“ – მოსკოვი 1980წ;
3. „სასამართლო ავტოტექნიკური ექსპერტიზის ზოგიერთი ტიპური ამოცანების გადაწყვეტა“ - მოსკოვი, 1988წ;
4. Виноградова Т.В., Кулида Ю.В. КРАТКИЙ ОБЗОР НЕКОТОРЫХ СУЩЕСТВУЮЩИХ МЕТОДОВ ОПРЕДЕЛЕНИЯ СКОРОСТИ АВТОМОБИЛЯ ПЕРЕД ТОЛКНОВЕНИЕМ//Современные проблемы науки и образования. – 2013. – № 6.;
5. Электронный научный журнал |ISSN 2070-7428| Эл. № ФС77-34132.

**Legal assessment/analysis of reasons causing road accidents  
Revaz Velijanashvili, Nugzar Diasamidze, Elene Velijanashvili**

**Abstract**

Revelation of the road accidents' (RA) conditions and reasons, their systematization and analysis are extremely important for prevention and investigation of происшедшим, provided that their linkage with what happened is real. The most common reason of all road accidents is the road traffic offence, which is directly related with driver's behavior. For legal assessment and investigation of driver's behavior in the road accidents taking place it is important to establish during the investigation presence or absence of cause-and-effect relationship between exceeding of existing speed limit at the road section and road accident fact during road traffic. This implies a complex social-engineering system, which unites driver, passenger, pedestrian and vehicle, actions of which are subject to established rules, which is of great importance. Exceeding of travel speed limit in or outside of the populated space (settlement) is the most common form of breach of road traffic rules requirements. Vehicle travel speed has an impact on great number of factors, which create probability and opportunity of the road accident. In order to initiate a criminal case and for its successful investigation, first of all the expert must know the road accident classification.

**Правовая оценка/анализ причин, вызывающих дорожно-транспортные происшествия**

**Реваз Велиджанашвили, Нугзар Диасамидзе, Элене Велиджанашвили**

**Резюме**

Выявление условий и причин дорожно-транспортных происшествий (ДТП), их систематизация и анализ очень важны для профилактики и расследования ДТП, с тем

условием, что их связь с происшедшим реальна. Самой распространенной причиной всех ДТП является нарушение правил дорожного движения, что находится в прямой связи с действиями водителя. Для правовой оценки и расследования действий водителя в происшедшем ДТП расследованием необходимо и важно установить во время дорожного движения наличие или отсутствие причинно-следственной связи между превышением существующего лимита скорости на участке дороги и фактом автодорожного происшествия. Под этим подразумевается сложная социально-техническая система, которая объединяет в себе водителя, пассажира, пешехода и транспортное средство, действия которых подчиняются установленным правилам, что имеет большое значение.

Превышение лимита скорости движения транспортным средством в населенном пункте или за его пределами представляет собой самую распространенную форму нарушения требований правил дорожного движения. Скорость движения автомобиля оказывает влияние на множество факторов, которые создают вероятность и предпосылки к наступлению ДТП.

Для возбуждения уголовного дела, а также для его успешного расследования, в первую очередь эксперту необходимо знать классификацию ДТП.

საგზაო სატრანსპორტო შემთხვევების სამართლებრივი  
შეფასების ასპექტები

რევაზ ველიჯანაშვილი\*, ნუგზარ დიასამიძე\*\*,

ელენე ველიჯანაშვილი\*\*\*

\*ტ.მ.კ. ასოც. პროფესორი, სატრანსპორტო სისტემებისა და მექანიკის ინჟინერიის ფაკულტეტი,  
ელ. ფოსტა: [elco13@mail.ru](mailto:elco13@mail.ru);

\*\*ტ.მ.კ. ასისტენტ პროფესორი, სატრანსპორტო სისტემებისა და მექანიკის ინჟინერიის ფაკულტეტი,  
ელ. ფოსტა: [n.diasamidze@gtu.ge](mailto:n.diasamidze@gtu.ge);

\*\*\*სამართლისა და საერთაშორისო ურთიერთობების ფაკულტეტი, მე-4 კურსის ბაკალავრი,  
ელ. ფოსტა: [Velijanashvili.elene@gtu.ge](mailto:Velijanashvili.elene@gtu.ge)

(საქართველოს ტექნიკური უნივერსიტეტი, მ. კოსტავას ქ. N71, 0175, თბილისი,  
საქართველო)

**რეზიუმე:** ავტომობილიზაცია არა მხოლოდ დადებითად აისახება სახელმწიფოს ეკონომიკასა და სოციალურ განვითარებაზე, არამედ უარყოფითადაც. ეს ნიშნავს, ავტოსაგზაო შემთხვევების მეტ რაოდენობას, დაღუპულებსა და დაშავებულებს, უზარმაზარ მატერიალურ ზარალსა და უარყოფით გავლენას გარემოზე. ავარიის მიზეზების გამოკვლევისას ყველაზე მნიშვნელოვანი საკითხია ავტომობილის სიჩქარის დადგენა სხვა ავტომობილთან შეჯახებამდე. როგორც წესი, წინასწარი გამოძიების დროს ამის დასადგენად იყენებენ მოწმეთა, დაზარალებულთა თუ ბრალდებულთა ჩვენებებს ამ შემთხვევის დროს, მაგრამ როგორც პრაქტიკა გვიჩვენებს, მიღებული პასუხები ყოველთვის არ არის სანდო და აქვთ მნიშვნელოვანი გაფანტვა მომხდარის ირგვლივ. ავტომობილის შეჯახების ანალიზის დროს ავტოტექნიკოს ექსპერტს ევალება ავარიის მექანიზმის დაზუსტება, შეესაბამება თუ არა მძღოლების ქმედებები საგზაო მოძრაობის წესების მოთხოვნებს. ამრიგად, აუცილებელია გზაზე შეჯახების ადგილის დადგენა, ავტომობილის მოძრაობის მიმართულება და მათი სიჩქარე შეჯახების დროს/მომენტში, ავტომობილის სიჩქარე იმ შემთხვევაში, თუ დამუხრუჭება დროულად მოხდებოდა და დამუხრუჭების მომენტამდე სატრანსპორტო საშუალება იმოდრავებდა მოცემულ მონაკვეთზე დაშვებული სიჩქარით. აღნიშნული, სასამართლოსა და გამოძიებას საშუალებას მისცემს უფრო სრულად და ყოვლის მომცველად ჩაატაროს ავტოსაგზაო შემთხვევის ანალიზი და უფრო ობიექტურად შეაფასოს მძღოლის ქმედება.

**საკვანძო სიტყვები:** ავტოსაგზაო შემთხვევები, ავტომობილის სიჩქარე, ავტომობილის შეჯახების ანალიზი, ავარიის მექანიზმი, მოძრაობის მიმართულება, მონაკვეთზე დაშვებული სიჩქარე.

### შესავალი

რაც უფრო სწრაფად მოძრაობს ავტომობილი, მით უფრო დიდია ავტოსაგზაო შემთხვევის შანსი და უფრო მაღალია ტრამვის მიღების ან მგზავრთა გარდაცვალების რისკი. მიზეზობრივ-შედეგობრივი კავშირი მანქანის სიჩქარესა და ავტოსაგზაო შემთხვევის მოხდენის შესაძლებლობის შორის მრავალ ფაქტორზეა დამოკიდებული. ავტოსაგზაო შემთხვევის შედეგად მიყენებული ზიანის სიმძიმე, მაგალითად, სატრანსპორტო

საშუალების დაზიანების/დეფორმაციის ხარისხი, განისაზღვრება არა მხოლოდ სატრანსპორტო საშუალების სიჩქარით, არამედ ასევე სატრანსპორტო საშუალების მასისა და შეჯახებულ სატრანსპორტო საშუალებებს შორის არსებული მასათა სხვაობის მიხედვით. თუ სიჩქარეს განვიხილავთ, უნდა აღვნიშნოთ, რომ თვითონ სიჩქარე მეტად მნიშვნელოვან როლს თამაშობს რთულ საგზაო შემთხვევებში, როგორცაა ქალაქის გზებზე, ასევე ავტომაგისტრალზე. ავტოსაგზაო შემთხვევების გამოკვლევებისთვის სიჩქარე არის მნიშვნელოვანი პრიორიტეტული ფაქტორი მათი გამოძიებისა და გამოკვლევის დროს. ის მთავარი ფაქტორია საგზაო უსაფრთხოების ყველა დონეზე.

### ძირითადი ნაწილი

საგზაო სატრანსპორტო შემთხვევებისას დაბრკოლებებთან შეჯახების მომენტში სიჩქარის კვლევის მეთოდის სრულყოფა მნიშვნელოვანია. აღნიშნულ დაფუძნებულია დაზიანებული ავტოსატრანსპორტო საშუალების (ატს) დეტალების დეფორმაციის მიხედვით სიჩქარის გამოთვლაზე.

სატრანსპორტო შემთხვევების შედეგების ანალიზის კვლევისას, მეთოდი მოიცავს შემდეგ ეტაპებს/ასპექტებს: დაზიანებული დეტალების ნახაზების შესრულება XYZ კოორდინატების სისტემაში; შეჯახების ტიპის განსაზღვრა (მიმართული, პარალელური, გვერდითი, საპირისპირო და სხვ.); მანქანების გადაადგილების პროცესში ენერგეტიკული დანახარჯების განსაზღვრა; შეჯახების შემდეგ ატს-ს მოძრაობის სიჩქარის ვექტორებს შორის კუთხეების განსაზღვრა; შეჯახებაში მონაწილე მანქანების შეჯახების მომენტის სიჩქარეების განსაზღვრა.

ავტომობილის შეჯახების ანალიზის დროს ავტოტექნიკოს ექსპერტს ევალება ავარიის მექანიზმის დაზუსტება, შეესაბამება თუ არა მძღოლების ქმედებები საგზაო მოძრაობის წესების მოთხოვნებს, რისთვისაც აუცილებელია გზაზე შეჯახების ადგილის დადგენა, მანქანის მოძრაობის მიმართულება და შემთხვევაში მონაწილეთა სიჩქარე შეჯახების დროს. ეს განპირობებულია იმით, რომ ერთის მხრივ, თითოეულ დამკვირვებელს მიდრეკილება აქვს ან გადააფასოს სიჩქარე ან არ შეაფასოს იგი და, მეორე მხრივ, გაფანტოს ინდივიდუალური შეფასება მისი საშუალო მნიშვნელობის გარშემო.

ავტოტექნიკური ექსპერტიზის დანიშნვისას გამოძიებამ ან სასამართლომ გამოძიების დროს შეიძლება დასვას შემდეგი კითხვა: როგორი იქნებოდა შეჯახების მომენტში სატრანსპორტო საშუალების სიჩქარე იმ შემთხვევაში, თუ დამუხრუჭება დროულად მოხდებოდა? დამუხრუჭების მომენტამდე სატრანსპორტო საშუალება იმოძრაებდა თუ არა მოცემულ მონაკვეთზე დაშვებული სიჩქარით?

რა თქმა უნდა, ექსპერტი ვერ შეძლებს განსაზღვროს, თუ რა სახის დაზიანებებს მიიღებდა ადამიანი ასეთ შემთხვევაში, მაგრამ ამ კითხვაზე პასუხი სასამართლოსა და გამოძიებას საშუალებას მისცემს უფრო სრულად და ყოვლისმომცველად ჩაატაროს ავტოსაგზაო შემთხვევის ანალიზი და უფრო ობიექტურად შეაფასოს მძღოლის ქმედება.

მანქანების შეჯახების შემთხვევაში, მათი შეჯახების შედეგად ზემოქმედების კინეტიკური ენერჯია ძალიან მოკლე დროში და მცირე მანძილზე ჩაქრება. ეს იწვევს აჩქარებისა და ზემოქმედების ძალების გამოჩენას, რომლებიც მათზე მნიშვნელოვანი სიდიდის პროპორციულია. პრაქტიკულად წარმოიქმნება ძალები, რომლებიც სამგზავრო მანქანებისთვის მერყეობს რამდენიმე ათ-ეულიდან 400 კნ-მდე. ავტობუსებისა და სატვირთო მანქანებისთვის ეს ძალები შეიძლება გაიზარდოს რამდენიმე ათას კნ-მდე. საექსპერტო პრაქტიკაში ყველაზე ფართოდ გამოიყენება ზემოქმედების თეორიის

დებულებების საფუძველზე სიჩქარის განსაზღვრის შეფასების მეთოდები. აღნიშნულისათვის კი მნიშვნელოვანია შეჯახების ადგილის მდებარეობა, შეჯახების ფორმა და ხასიათი, რაზეც მეტყველებს: – გზის მონაკვეთზე შეჯახების დროს ზემოქმედების ფორმა: დამუხრუჭებული თვლების ბლოკირებისას, სრიალისას და სხვადასხვა კუთხით დახრილი შეჯახება; - მანქანის სიჩქარის მიმართულებებს შორის კუთხის გასწვრივ ორ მანქანას შორის შეჯახების შესწავლა ხორციელდება სამი ურთიერთდაკავშირებული მიმართულებით:

1. სატრანსპორტო საშუალებების შეჯახების ადგილზე მათ შეჯახებამდე მოძრაობა;
2. სატრანსპორტო საშუალებების შეჯახებისას ზემოქმედება არის მთავარი დინამიური პროცესი, რომელიც ვრცელდება როგორც სატრანსპორტო საშუალების კინემატიკურ მდგომარეობაზე, ასევე მათში მყოფ ადამიანებზე.
3. დარტყმის შემდგომი მოძრაობა დარტყმის ადგილიდან მათ საბოლოო პოზიციამდე. ყველა მანქანის შეჯახება შეიძლება დახასიათდეს აღნიშნული კლასიფიკაციის მიხედვით. სამივე ავტოსაგზაო შემთხვევის პროცესი ერთმანეთთან არის დაკავშირებული და გავლენას ახდენს ერთმანეთზე, ასე, რომ ავარიის მექანიზმის იდენტიფიცირება არის მისი/შემთხვევის თითოეული ეტაპის თანმიმდევრული შეფასება, განსაზღვრა და გაანგარიშება. შეჯახებამდე მანქანის სიჩქარის დადგენა, მიიღება მხოლოდ ავარიის შედეგების შეფასებით (დამუხრუჭების ნიშნები, მანქანების პოზიცია, სხეულის დეფორმაცია). დღეისათვის შემუშავებულია არაერთი მეთოდი, რომელიც შესაძლებელს ხდის დადგინდეს მანქანის სიჩქარე შეჯახებამდე.

აღნიშნული შეფასების ფორმა ეფუძნება დამუხრუჭების ნიშნების (მოცურების) ანალიზს, რომელიც დაფიქსირებულია გზის ზედაპირზე შემთხვევის ადგილზე. თუ გადაუდებელი დამუხრუჭების დროს ავტომობილის თვლები დაბლოკილია, მისი სიჩქარე დამუხრუჭების დაწყებამდე განისაზღვრება ფორმულით:

$$V_a = 0,5 \cdot t_3 \cdot j + \sqrt{2 \cdot S_{\text{IO}} \cdot j} \quad (1)$$

სადაც:

$V_a$  – სასურველი სიჩქარე, მ/წ;

$t_3$  – გადაუდებელი შენელების დრო, წ;

$j$  – მაქსიმალური შენელება, მ/წ<sup>2</sup>;

$S_{\text{IO}}$  – თვლის მოცურების ბილიკის სიგრძე ავტომობილის სრულ გაჩერებამდე - მ.

აღნიშნული ფორმულა გამოყენება იმ პირობით, რომ სამუხრუჭე ნაკვალევის სიგრძე უდრის იმ მანძილს, რომელზედაც ავტომობილი მოძრაობს მისი დამუხრუჭების პროცესში მაქსიმალური შენელებით. სტაბილური მდგომარეობის მაქსიმალური შენელების მნიშვნელობა  $j$  განისაზღვრება ექსპერიმენტულად ან გაანგარიშებით, შემთხვევის გარემოებების გათვალისწინებით, ცხრილებით. შეჯახებამდე მანქანის სიჩქარის განსაზღვრის ამ მეთოდს აქვს მნიშვნელოვანი მინუსი, როგორცაა:

- სველ ზედაპირებზე მოცურების კვალი, როგორც წესი ძნელად შესამჩნევია, ხოლო მოყინულ და დათოვლილ გზებზე ისინი შესაძლოა საერთოდ არ ჩანდეს. გარდა ამისა, რეზინის ნაწილაკები, რომლებიც ქმნიან საფარზე მოცურების კვალს, დროთა განმავლობაში იშლება ან ირეცხება, რის შედეგადაც ნაკვალევის სიგრძე მცირდება;

- არ არის გათვალისწინებული მანქანის სიჩქარის შენელება სხვა ავტომობილთან შეჯახებისას.

მანქანის სიჩქარის განსაზღვრის ეს მეთოდი/ფორმა ეფექტურია მხოლოდ იმ შემთხვევაში,

თუ მანქანა არის დამუხრუჭების ნკვალევის ბოლოს, რომლის სიგრძე იზომება უკანა ბორბლებიდან. მანქანის ეს პოზიცია დამახასიათებელია ფეხით მოსიარულესთან შეჯახების შემთხვევაში.

### **დასკვნა**

იმისთვის რომ შემცირდეს შემთხვევები, გზებზე უნდა მოხდეს სიჩქარის და არასწორი მანევრირებების კონტროლი.

სტატიაში განხილული მეთოდები, შეჯახებამდე მანქანის სიჩქარის დასადგენად არ იძლევა სრულყოფილ ინფორმაციას მოძრაობის საწყისი სიჩქარის შესახებ. გაანგარიშების შეცდომები, თავის მხრივ, იწვევს მომხდარი შემთხვევის არასანდო სურათს. ამჟამად, მსოფლიო ბაზარზე საკმაოდ ბევრი სხვადასხვა სახის პროგრამული უზრუნველყოფის „ინსტრუმენტი“, რომლებიც გამოიყენება ავარიების ანალიზში და ასევე საშუალებას იძლევა განისაზღვროს მანქანის სიჩქარე შეჯახებამდე. აღნიშნული მეთოდების სრულყოფილება მნიშვნელოვნად გააუმჯობესებს საგზაო სატრანსპორტო შემთხვევების კვლევის ფორმას და შედეგს.

### **გამოყენებული წყაროები და ლიტერატურა:**

1. რ. ველიჯანაშვილი, ვ. ლეკიაშვილი, გ. კოზმანაშვილი „საგზაო სატრანსპორტო შემთხვევების კვლევის მეთოდიკა“, (ელექტრონიკული ვერსია) თბილისი, ტექნიკურ უნივერსიტეტი 2018 წ.;
2. „სასამართლო ავტოტექნიკური ექსპერტიზის ზოგიერთი ტიპური ამოცანების გადაწყვეტა“ მ, 1988წ.;
3. Одинцов, Л.Г. Виды дорожно-транспортных происшествий Технологии безопасности.– 2009.№1–2.Т.;
4. Аземша, С.А. Совершенствование экспертного анализа дорожно-транспортных происшествий с помощью компьютерных программ моделирования Наука и техника. – 2015. – № 4.

### **Аспекты правовой оценки дорожно-транспортных происшествий Реваз Велиджанашвили, Нугзар Диасамидзе, Элене Велиджанашвили Резюме**

Автомобилизация не только положительно отражается на экономике государства и социальном развитии, но и влечет за собой негативные последствия. Это означает большее количество автодорожных происшествий, больше погибших и пострадавших, огромный материальный ущерб и отрицательное воздействие на окружающую среду. Самым важным вопросом при расследовании причин аварии является установление скорости автомобиля до его столкновения с другим автомобилем. Как правило, во время предварительного расследования для установления этого используют показания, данные во время происшествия свидетелями, пострадавшими или обвиняемыми. Однако, как показывает практика, полученные ответы далеко не всегда являются надежными и отличаются значительным разбросом относительно произошедшего. При анализе столкновения автомобиля/ей эксперту-автотехнику ставится в обязанность уточнить механизм аварии, соответствуют ли действия водителей требованиям правил дорожного движения. Таким образом, необходимо установить место столкновения на дороге, направление движения автомобиля/ей и их скорость во время/в момент столкновения, среднюю скорость автомобиля/ей в том случае, если торможение произошло вовремя и до

момента торможения транспортное средство двигалось на указанном отрезке с допустимой скоростью. Указанное позволит суду и расследованию более полно и всеобъемлюще провести анализ автодорожного происшествия и более объективно оценить действия водителя.

### **Aspects of legal assessment of road accidents**

**Revaz Velijanashvili, Nugzar Diasamidze, Elene Velijanashvili**

#### **Abstract**

Automobilization has not only positive effect on the national economy and social development, but also causes negative consequences. That means more road accidents, more killed and injured persons, enormous material damage and adverse impact on the environment. The most important question when investigating the causes of accident is establishment of vehicle speed prior to its collision with another vehicle. As a rule, during preliminary investigation for its establishment there are used testimonies given in the moment of accident by witnesses, damaged or accused persons. However, as a practice evidences, the obtained answer not in every instance are reliable and often are characterized by discordance of opinions in regard with the accident. When analyzing the collision of vehicles, the expert-technician is obliged to specify the accident mechanism, to find out whether the drivers' behavior comply with the requirements of road traffic rules. Thus, it is necessary to establish the crash site at the road, car/cars driving direction and their speed during/at the instant of collision, average car/cars speed providing that braking has happened in time, and prior to the moment of braking a vehicle moved with allowable speed at the mentioned section. These circumstances will allow the court and investigation to carry out the complete and comprehensive analysis of road accident and to evaluate the driver's behavior in a more objective manner.

# „შუა დერეფნის“ ფუნქციონირების თავისებურებანი, ძირითადი ამოცანები და განვითარების პერსპექტივები

რეზო თედორაძე, ნათია ბუთხუზი, ქეთევან გელაშვილი

ტექნიკის მეცნიერებათა დოქტორი, საქართველოს ტექნიკური უნივერსიტეტი,

ელ. ფოსტა: [r.tedoradze@gtu.ge](mailto:r.tedoradze@gtu.ge)

აკადემიური დოქტორი, საქართველოს ტექნიკური უნივერსიტეტი, ელ. ფოსტა: [n.butkhuzi@gtu.ge](mailto:n.butkhuzi@gtu.ge);

მაგისტრი, საქართველოს ტექნიკური უნივერსიტეტი, ელ. ფოსტა: [ketagelashvili@gmail.com](mailto:ketagelashvili@gmail.com)

(საქართველოს ტექნიკური უნივერსიტეტი, მ. კოსტავას ქ. №71, 0175, თბილისი,

საქართველო)

**რეზიუმე:** სტატიაში განხილულია მსოფლიო პოლიტიკურ ეკოსისტემაში საქართველოსა და რეგიონის სხვა ქვეყნების ქვაკუთხედის სატრანსპორტო არტერიების მნიშვნელობა ქვეყანის უსაფრთხოებისა და ეკონომიკური სარგებლის თვალსაზრისით. გაანალიზებულია „შუა დერეფნის“ ობიექტურად განხილვიდან პრაქტიკულ გადაწყვეტილებათა ეტაპზე გადასვლის აუცილებლობა, რომლის მიზანი დასავლეთისა და აღმოსავლეთის უკეთ, ეფექტიანად და საიმედოდ დაკავშირება იქნება. დასაბუთებულია ლოგისტიკური ინფრასტრუქტურის განვითარების და ახალი ტექნოლოგიების აუცილებლობა სატვირთო გადაზიდვების ცენტრების ქსელის ჩამოყალიბებასა და ინტემოდალური გადაზიდვების გლობალურ სისტემაში ჩართვისათვის.

**საკვანძო სიტყვები:** გლობალიზაცია, ინფრასტრუქტურა, ლოგისტიკა, ლოგისტიკური ჰაბი, სატრანსპორტო ქსელები, ტვირთი, ტრანსპორტი, შუა დერეფანი.

## შესავალი

მსოფლიო პოლიტიკურ ეკოსისტემაში საქართველოსა და რეგიონის სხვა ქვეყნების ფუნქციის ქვაკუთხედი არის სატრანსპორტო არტერიები, ენერგომატარებლებისა და კავშირგაბმულობის ტრანსსასაზღვრო ქსელები. მთავარი არის ის, რომ ქვეყანამ უსაფრთხოებისა და ეკონომიკური სარგებლის თვალსაზრისით საკუთარი ინტერესების პროექტირებაც შეძლოს, რაც ამგვარი ფუნქციონალური თანამონაწილეობის კიდევ უფრო დიდი შედეგი იქნება. ზემოაღნიშნულმა რეგიონალურმა სპეციფიკამ საკმაოდ მცირე დროის განმავლობაში გახადა შესაძლებელი „შუა დერეფნი“ სავსებით ობიექტურად განხილვის საგნიდან პრაქტიკულ გადაწყვეტილებათა ეტაპზე გადასულიყო, რომელთა მიზანი დასავლეთისა და აღმოსავლეთის უკეთ, ეფექტიანად და საიმედოდ დაკავშირებაა. იმპლემენტაციის ხელშესახები რეზულტატი უსაფრთხო და კომერციულად სარფიანი ტვირთის გადაზიდვის უზრუნველსაყოფად ჩინეთის, ცენტრალური აზიის, სამხრეთ კავკასიის (აზერბაიჯანი და საქართველო), თურქეთისა და ევროპის ურთიერთდამაკავშირებელი სატრანსპორტო სივრცითი შეკვრა იქნება.



**ძირითადი ნაწილი**

საქართველოს მაგისტრალური სახმელეთო გზა შეადგენს ტრანს-კავკასიური და შესაბამისად შუა დერეფნის მნიშვნელოვან ნაწილს, კარიბჭეს, რომელიც ხელსაყრელი გეოგრაფიული მდებარეობიდან გამომდინარე საქართველოს არა მარტო ლოგისტიკურ ჰაბად, არამედ, ევროპა-აზიის მნიშვნელოვან სატრანსპორტო მარშრუტად და ჩინეთი-ევროპის დამაკავშირებელ დერეფნად აქცევს. სატრანზიტო და ლოგისტიკური ინფრასტრუქტურისა და ტექნოლოგიების განვითარებით ტრანსკავკასიურ რეგიონს შეუძლია მნიშვნელოვანი ეკონომიკური სარგებელი მოტრანა.

მსოფლიოში სატრანსპორტო სისტემის განვითარება დამოკიდებულია გლობალიზაციასა და საერთაშორისო ინტეგრაციაზე, ისევე როგორც ეკონომიკის სხვა სექტორებზე. გამართული ლოგისტიკური შესრულება ასოცირდება ვაჭრობის გაფართოებასთან, ექსპორტის დივერსიფიკაციასთან, პირდაპირი უცხოური ინვესტიციების მოზიდვის უნართან და ეკონომიკურ ზრდასთან.

გლობალური წარმოების ქსელების ზრდა და კონკურენცია ხაზს უსვამს ლოგისტიკური მუშაობის სტრატეგიულ ფუნქციას კონკურენტუნარიანობის გაუმჯობესებაში. ქვეყნებს საშუალებას აძლევს უკეთესად იმოქმედონ გლობალიზებულ ბაზრებზე, რაც მნიშვნელოვანი ასპექტია განვითარებადი ქვეყნებისთვის ეკონომიკური სარგებლის მისაღებად.

სატრანსპორტო დერეფნები მნიშვნელოვან გავლენას ახდენენ ქვეყნის ეკონომიკაზე ვაჭრობის, რეგიონალური ინტეგრაციის, საინვესტიციო შესაძლებლობების, ტურიზმის, სოფლის მეურნეობის, ინდუსტრიული განვითარებისა და პირდაპირი უცხოური ინვესტიციების მოზიდვის გზით. „შუა დერეფანი“ საუკეთესო შესაძლებლობის წინაშე დგას, რომ დომინანტური პოზიცია დაიმკვიდროს ევროპასა და აზიას შორის.

საქართველოს გეოგრაფიული მდებარეობა მას ევროპასა და აზიას შორის ვაჭრობისა და ტრანსპორტირების ძირითად სატრანზიტო ქვეყნად აქცევს. შუა კორიდორის ინიციატივა მიზნად ისახავს გამოიყენოს ეს სტრატეგიული მდებარეობა, რათა გააძლიეროს კავშირი და გაზარდოს ეკონომიკური თანამშრომლობა რეგიონებს შორის.

სავაჭრო და ეკონომიკური შესაძლებლობები: შუა დერეფანი საქართველოს მნიშვნელოვან სავაჭრო და ეკონომიკურ შესაძლებლობებს სთავაზობს. სატრანზიტო კვანძის ფუნქციით საქართველოს შეუძლია ისარგებლოს გაზრდილი ვაჭრობის მოცულობით, ინფრასტრუქტურული ინვესტიციებით და დერეფნის გასწვრივ ეკონომიკური განვითარებით.

შუა დერეფანი უზრუნველყოფს ალტერნატიულ სავაჭრო მარშრუტს ჩართული ქვეყნებისთვის, რაც ამცირებს ტრადიციულ მარშრუტებზე დამოკიდებულებას. ამ დივერსიფიკაციას შეუძლია გააძლიეროს ვაჭრობის მდგრადობა და ხელი შეუწყოს დერეფნის გასწვრივ მდებარე ქვეყნების ეკონომიკურ განვითარებას.

საქართველოს მონაწილეობა შუა დერეფანში არა მხოლოდ ეკონომიკური ნაბიჯია, არამედ აქვს გეოპოლიტიკური ზეგავლენაც. მას შეუძლია გავლენა მოახდინოს სამხრეთ კავკასიის რეგიონის გეოპოლიტიკურ დინამიკაზე, გავლენა მოახდინოს მეზობელ ქვეყნებთან გლობალურ მოთამაშებთან ურთიერთობებზე. ჩინეთი დაინტერესებულია „შუა დერეფნით“. ეს იმიტომ, რომ პეკინმა ყველა ახალი სავაჭრო გზა ევრაზიის მასშტაბით მიიჩნია, როგორც ფართოდ მომგებიანი. ისინი ჩინურ ინდუსტრიას უფრო დიდ წვდომას ანიჭებენ საერთაშორისო ბაზრებზე.

ჩინეთი მხარს უჭერს შუა კორიდორს. მან ააშენა ხორგოსის კარიბჭე და დააფინანსა ხორგოს-აღმოსავლეთ კარიბჭის სპეციალური ეკონომიკური ზონა, რომელიც ერთად წარმოადგენს უზარმაზარ სარკინიგზო გადაზიდვის ცენტრს, რომელიც გადაჭიმულია ჩინეთ-ყაზახეთის საზღვარზე. ცხადია, პეკინის პერსპექტივიდან გამომდინარე, ჩინეთისთვის სტრატეგიული მნიშვნელობა აქვს სავაჭრო მარშრუტის არსებობას, რომელზეც რუსეთი არ დომინირებს (როგორც ჩრდილოეთის დერეფნის შემთხვევაში) შუა დერეფნის ევროპულ ბოლოში მდებარეობს თურქეთი, ქვეყანა, რომლის ინტერესი დერეფნის მიმართ ემთხვევა, თუ არა აღემატება, ჩინეთის ინტერესს. ანკარამ დერეფანი განიხილა, როგორც გზა ცენტრალურ აზიასთან უფრო ძლიერი ეკონომიკური კავშირების დასამყარებლად.

2013-დან 2015 წლამდე გაფორმდა ხელშეკრულებები აზერბაიჯანთან, ჩინეთთან, საქართველოსა და ყაზახეთთან დერეფნის ევროპასთან კავშირის გასაუმჯობესებლად. თურქეთმა 2016 წელს სტამბოლში ააშენა ევრაზიის გვირაბი და იავუზ სულთან სელიმის ხიდი და დღეს ასრულებს ედირნე-ყარსის ჩქაროსნულ სარკინიგზო მაგისტრალს და ჩრდილოეთ მარმარილოს გზატკეცილს.



წყარო: ჟურნალი „შუა აზიის დრო“ <https://timesca.com/>

ნახ. 1. ქვეყნები „შუა დერეფანში“

ზემოაღნიშნულის განსავითარებლად მნიშვნელოვანია ლოგისტიკური ინფრასტრუქტურის განვითარება და ახალი ტექნოლოგიების დანერგვა. ამ მიმართულებით პირველი რიგის ამოცანაა დერეფანში სატვირთო გადაზიდვების ცენტრების ქსელის ჩამოყალიბება და მათი ჩართვა ინტემოდალური გადაზიდვების გლობალურ სისტემაში, რომლებიც უნდა ასრულებდნენ შემდეგ ძირითად და მეორად ფუნქციებს.

ძირითადი ფუნქციებია ინტერმოდალური და საქალაქთაშორისო სატვირთო გადაზიდვები ყველა სახის ტრანსპორტით (განსაკუთრებით, აგრეთვე კომბინირებული სატვირთო გადაზიდვების გამოყენებით), ადგილობრივი სატვირთო გადაზიდვები (ტვირთების შეგროვება და განაწილება რეგიონში), ყველა სახის ფორმების, – ფიზიკური მდგომარეობის ტვირთების დასაწყობება სხვადასხვა დროით, განსაკუთრებით სპეციალურ საწყობებშიც სინერჯის ეფექტების გამოყენების თვალსაზრისით (მაგ. სახიფათო ტვირთი და მაცივარ საწყობები), ტვირთების დამუშავების მომსახურება (მაგ. შეფუთვა და კომისიონირება).

ხოლო მეორადი ფუნქციები სატრანსპორტო საშუალებების, სატრანსპორტო კონტეინერების, გადატვირთვის, – სატრანსპორტო – და გადაზიდვის მოწყობილობების

მომზადება, მოვლა, მომსახურება და შეკეთება. კონკრეტული ადგილმდებარეობის ინფრასტრუქტურის მომზადება, როგორცაა სარკინიგზის კავშირები, ავტოსადგომები, გადაზიდვების და ტვირთების მართვის სისტემები, საკაბელო გაყვანილობა, მომარაგების და ნარჩენების გატანის ქსელები, ფართები და შენობები სისტემასთან თავსებადი შიდა სერვისებისათვის, როგორებიცაა საბაჟო, ფოსტა, საზოგადოებრივი ტრანსპორტი, ბანკები და დაზღვევები, კონტროლის და უსაფრთხოების სერვისები, მომარაგების და ნარჩენების გატანის სერვისები, ავტოსადგომები სატვირთო ავტომობილებისათვის და სახიფათო ტვირთებისათვის.

„შუა დერეფნის“ რეალიზაციის გამოწვევები შესაძლებელია შემდეგნაირად ჩამოვსაყალიბოთ:

კონკურენციის ფაქტორი, შუა დერეფნის მომხრეებს, ქართული მხარის ჩათვლით, შესაძლო ცვლილებებისათვის მუდმივი მზადყოფნის რეჟიმში ამყოფებს. ეს არც არის გასაკვირი, თუკი გეოპროცესების მაღალ არასტაბილურობას და არაპროგნოზირებადობას გავიხსენებთ.

ფაქტია, რომ 2023 წლის დასაწყისში შუა დერეფანმა თავის კონკურენტებს „სძლია“ რამდენიმე გარემოების გამო. ერთ-ერთია პოსტ-პანდემიურ ეკონომიკურ სტრუქტურაში გლობალური მიწოდება-მომარაგების ქსელის გადაწყობის აუცილებლობა და პანდემიის მოულოდნელი ეფექტის გამო ამ ქსელის დივერსიფიცირების საჭიროება.

მეორე - შუა დერეფნის პერსპექტივის ზრდას, განსაკუთრებით ხელი შეუწყო ჩრდილოეთ მარშრუტის საკვანძო მონაწილის - რუსეთის მსოფლიო ეკონომიკური სტრუქტურიდან ამოვარდნამ, რომელიც უკრაინაში სამხედრო შეჭრის გამო დასაწყვირდა. მეტიც, ისრაელსა და ახლო აღმოსავლეთის ქვეყნებს შორის საომარმა მოქმედებამ მსხვილი სატვირთო ნაკადის სამხრეთის გზით ევროპისაკენ გადაადგილებას გადაულახავი დაბრკოლება, ხოლო შუა დერეფანს კი - დამატებითი უპირატესობა შეუქმნა.

წარმოქმნილმა გეოპოლიტიკურმა პირობებმა, ცხადია, უფრო აქტუალური გახადა შუა დერეფნის სარეალიზაციოდ პოლიტიკურ-საფინანსო კაპიტალის მობილიზება.

## **დასკვნა**

დღეისათვის არაერთი გამოწვევა რჩება საქართველოს და საერთოდ შუა დერეფნის რეგიონული სატრანზიტო და ლოგისტიკურ ჰაბად (ცენტრად) გარდაქმნისთვის. სატრანსპორტო ინფრასტრუქტურისა და მომსახურების გაუმჯობესებისაკენ მიმართული ძალისხმევა არსებული შემზღვედავი ფაქტორების სრულ აღმოფხვრამდე. მომსახურების დაბალი ხარისხი, მოძველებული ლოგისტიკური ინფრასტრუქტურა და აღჭურვილობა, მიწოდების ჯაჭვის არაეფექტური მენეჯმენტი, ასევე, სამუშაო ძალის ორგანიზების და კვალიფიციური კადრების ნაკლებობა არასრული ჩამონათვალია ტრანსპორტისა და ლოგისტიკის სფეროში არსებული ეკონომიკური და ეკოლოგიური პრობლემებიდან.

## **გამოყენებული წყაროები და ლიტერატურა:**

1. გუდაძე, ა. (2019). სატრანზიტო პოტენციალის გაზრდის შესაძლებლობების გამოკვლევა საბაჟო ლოგისტიკის პრინციპების დანერგვის საფუძველზე. ქუთაისი: აკაკი წერეთლის სახელმწიფო უნივერსიტეტი.

2. დანელია, ი. (2019). გეოეკონომიკური ჰაბის სატრანზიტო შესაძლებლობების განვითარების პერსპექტივები საქართველოში. თბილისი: ივანე ჯავახიშვილის სახელობის თბილისის სახელმწიფო უნივერსიტეტი.
3. დობორჯგინიძე, გ. (2020). ტრანსპორტი და მანქანათმშენებლობა. გ. დობორჯგინიძე, შუა დერეფნის განვითარების პერსპექტივები (გვ. 159)
4. საქართველოს ეკონომიკისა და მდგრადი განვითარების სამინისტრო:  
<https://www.economy.ge/?page=news&nw=2374&s=sqartvelosa-da-yazaxets-shoris-shua-derefnis-ganvitarebisa-da-efeqturobis-gazrdis-shesaxeb-shetanxmeba-gaformda>.
5. შუა დერეფნის გამოწვევი და შესაძლებლობები საქართველოსთვის  
<https://bm.ge/news/shua-derefani-gamotsvevbi-da-shesadzleblobebi-sqartvelostvis-234860>

### **Features of The Functioning of The Middle Corridor, Main Tasks and Development Prospects**

**Rezo Tedoradze, Natia Butkhuzi, Ketevan Gelashvili**

#### **Abstract**

The article highlights the significance of Georgia's and other regional countries' transportation corridors in the global political landscape, focusing on their impact on national security and economic prosperity. The need to transition from theoretical discussions of the 'Middle Corridor' to practical solutions is emphasized, aiming to improve connectivity between the West and the East. The article underscores the importance of developing logistics infrastructure and adopting new technologies to establish a network of freight transportation centers and integrate into the global intermodal transportation system.

### **Особенности Функционирования Среднего Коридора, Основные Задачи и Перспективы Развития**

**Резо Тедорадзе, Натия Бутхузи, Кетеван Гелашвили**

#### **Резюме**

В статье подчеркивается значение транспортных коридоров Грузии и других стран региона в мировом политическом ландшафте, особое внимание уделяется их влиянию на национальную безопасность и экономическое процветание. Подчеркивается необходимость перехода от теоретических обсуждений «Среднего коридора» к практическим решениям, направленным на улучшение связности между Западом и Востоком. В статье подчеркивается важность развития логистической инфраструктуры и внедрения новых технологий для создания сети центров транспортировки грузов и интеграции в глобальную интермодальную транспортную систему.

## ელმავლის შემადგენლობის ერთფაზა ცვლადი დენის ტირისტორული გამმართველის ენერგეტიკული მაჩვენებლები იუზა სხირტლაძე\*

*\*ასოცირებული პროფესორი, საქართველოს ტექნიკური უნივერსიტეტი,  
ელ. ფოსტა: iuza.skhirtladze@mail.ru*

(საქართველოს ტექნიკური უნივერსიტეტი, კოსტავას ქ. №77, 0175,  
თბილისი, საქართველო)

**რეზიუმე:** სტატიაში განხილულია და მოწოდებულია ერთფაზა, ცვლადი ქსელის დენის ფორმის მაფორმირებელი, ტირისტორული გამმართველი სქემის სხვადასხვა ვარიანტი. წარმოდგენილია ერთფაზა ქსელის გამმართველის სქემა, რომელიც უზრუნველყოფს სიმძლავრის მაქსიმალურ კოეფიციენტს 0,975 – ს და მინიმალური ქსელის დენის დამახინჯების კოეფიციენტს.

**საკვანძო სიტყვები:** გამმართველი, ჰარმონიკა, ძირითადი შემდგენი, სიმძლავრის კოეფიციენტი, დამახინჯება.

მძლავრი, მაღალი ძაბვის ხელსაწყოები, ტექნოლოგიური წარმოების პროგრესს წარმოადგენს, როგორცაა: GTO, IGCT მართვადი ტირისტორები, ველიანი IGBT ტრანზისტორები 6500 ვ, 6000 ა და 3300 ვ, 1200 ა, ძაბვასა და დენებზე, რომლებითაც შესაძლებელია შევქმნათ სხვადასხვა ტიპის თანამედროვე გარდამქმნელი სქემები, მარალი ენერგეტიკული მაჩვენებლებით. უნდა აღინიშნოს რომ: მართვადი ტირისტორული გამმართველის ნაცვლად პირველად გამოყენებული იყო არამართვადი გამმართველები, რომლებიც არავითარ პრობლემას არ უქმნიდა ცვლად დენზე მომუშავე ელმავალს. მართვადმა ტირისტორულმა გამმართველებმა შექმნეს პრობლემები, გაიზარდა რეაქტიული სიმძლავრის მოხმარება და გაიზარდა არაკონტროლირებადი ჰარმონიკების რიცხვი, რის გამოც ქსელის საკონტაქტო ძაბვამ მკვეთრად განიცადა 27000 – დან 19000 ვ – მდე ვარდნა და მრავალი სხვა. ამ პერიოდში ტირისტორული გამმართველების პრობლემებზე მუშაობდნენ მრავალი სპეციალისტები, მათ შორის 1965 წლიდან ს. კარიპიდისი. ამ მიზნით მისი სამუშაო მიმდინარეობდა ორი მიმართულებით:

ა.) ამ მიზნით გამოიყენებოდა მარტივი LC ფილტრის ჩართვა;

ბ.) შემუშავებული იქნა სპეციალური სქემები ჩვეულებრივ ტირისტორებზე მოხმარებული ქსელის დენის ფორმის გაუმჯობესებით. ნახ.1, ა და გ. – ზე მოცემულია ხელოვნური სინუსოიდალური კომუტაციის სქემები. როგორც სქემიდან ჩანს ძირითად ტირისტორებს წარმოადგენენ V1 და V2 (ნახ.1, ა) და V1, V2, V7, V8 (ნახ. 1, გ). აგრეთვე გამოყენებულია საკომუტაციო  $C_{k1}$  და  $C_{k2}$  კონდესატორები.

ნახ.1-ზე  $U$ ,  $U_1$ ,  $U_2$  – შეესაბამება ტრანზისტორების შესაბამის ძაბვებს:

$I_1$  – წარმოადგენს ძალური ტრანზისტორის დენს.

უნდა აღინიშნოს, რომ ნახ.1- ის ა, გ –სქემაში მართვადი ტირისტორების ნაცვლად IGBT ტრანზისტორების გამოყენება (6500 ვ, 600 ა, 3300 ვ და 1200 ა) გვაძლევს რეგულირებად გამართულ ძაბვას, რომლის სიმძლავრის კოეფიციენტი განისაზღვრება დამახინჯების კოეფიციენტით, რომლის ჰჰარმონიკის რიგი იქნება მინიმალური. ქვემოთ მოცემულია ძირითადი რიგის ჰჰარმონიკა რომელიც მითითებულ სქემას ახასიათებს.

ნახ. 1 , ა) – ზე მოცემული სქემისათვის გამართული ძაბვის საშუალო მნიშვნელობა

$$U_d = \frac{U_m}{\pi} \int_{\frac{\pi-\alpha}{2}}^{\frac{\pi+\alpha}{2}} \sin \theta d\theta = \frac{2U_m}{\pi} \sin \frac{\alpha}{2} \quad (1)$$

სადაც  $U_m$  - სინუსოიდური ძაბვის ამპლიტუდაა;

$\alpha$  - მართვის კუთხეა, რომელიც  $\alpha = 0 \div \pi$

$C_p$  - რეგულირების კოეფიციენტი

$$C_p = \frac{\pi \cdot U_d}{2U_m} \quad (2)$$

პირველი რიგის ჰჰარმონიკის აქტიური სიმძლავრე

$$P_1 = \frac{1}{2\pi} \int_0^{2\pi} U(\theta) \cdot i(\theta) d\theta = \frac{U_m I}{\pi} \int_{\frac{\pi-\alpha}{2}}^{\frac{\pi+\alpha}{2}} \sin \theta d\theta = \frac{2U_m I}{\pi} \sin \frac{\alpha}{2} \quad (3)$$

ცვლადი დენის ეფექტური მნიშვნელობა იქნება

$$I_{\text{eff}} = \sqrt{\frac{1}{2\pi} \int_0^{2\pi} i^2(\theta) d\theta} = \sqrt{\frac{I^2}{\pi} \int_{\frac{\pi-\alpha}{2}}^{\frac{\pi+\alpha}{2}} d\theta} = I \sqrt{\frac{\alpha}{\pi}} \quad (4)$$

სიმძლავრის კოეფიციენტი

$$K_M = \frac{P_1}{UI_{\text{eff}}} = \frac{2}{\sqrt{\pi}} \cdot \frac{\sin \frac{\alpha}{2}}{\sqrt{\frac{\alpha}{\pi}}} \quad (5)$$

(5) – ე გამოსახულებიდან შეიძლება განვსაზღვროთ სიმძლავრის კოეფიციენტის მაქსიმალური მნიშვნელობა, რომლის წარმოებულებიც ნულის ტოლია, ე.ი.

$$\frac{\partial(K_M)}{\partial\left(\frac{\alpha}{2}\right)} = 0$$

რის შედეგადაც მივიღებთ ტრანცენდენტულ განტოლების სახეს:

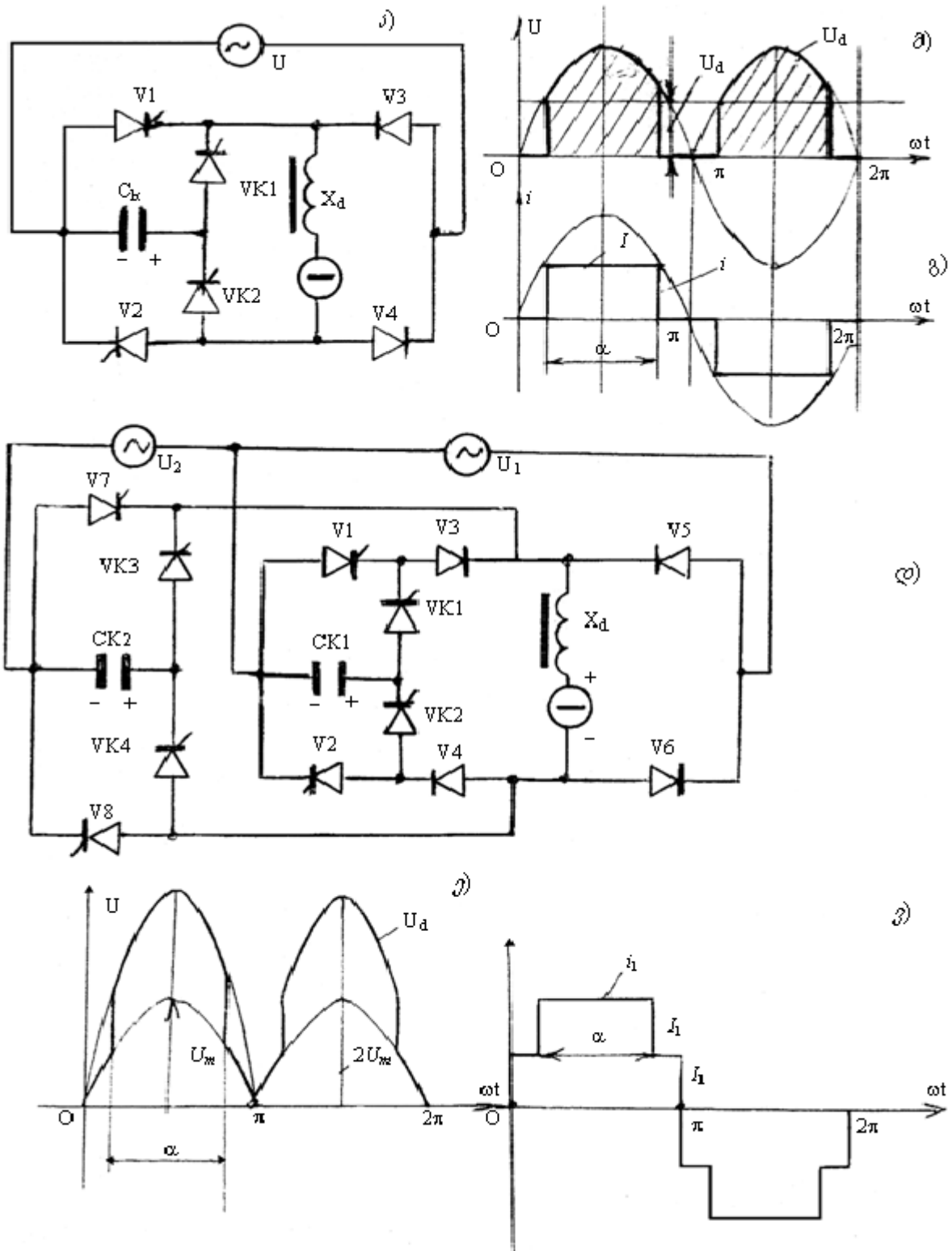
$$2\left(\frac{\alpha}{2}\right) - \text{tg}\left(\frac{\alpha}{2}\right) = 0 \quad (6)$$

მიახლოებითი მეთოდის გამოყენებით (6) – ეს ამოხსნა  $\alpha$  –ს მიმართ მოგვცემს:

$$\alpha_{\text{max}} = 2,323, \text{ რომლის დროსაც } K_{\text{mm}} = 0,975.$$

(5) - განტოლებით გამოთვლილია  $K_b = f(C_p)$ , რომელიც მოცემულია ნახ.2 – ზე მრუდის სახით. (1)

შედარებისათვის მოცემულია შესაბამისი გამოსახულება შემთხვევისათვის, როცა ჩვეულებრივი ფაზური რეგულირება ჩამორჩება პირველი რიგის ჰარმონიკას.



ნახ. 1. ერთფაზა გამმართველის ერთსაფეხურიანი და ორსაფეხურიანი ხელოვნური კომუტაციის სქემა, შესაბამისად დენისა და ძაბვის დიაგრამები.

სიმძლავრის კოეფიციენტისა და ფაზური რეგულირების გამოსახულება შესაბამისა იქნება:

$$K_M = \sqrt{\frac{2}{\pi} \frac{1+\cos\alpha}{\sqrt{\pi-\alpha}}}; \quad C_p = \frac{1+\cos\alpha}{2}. \quad (7)$$

ამ გამოსახულების მიხედვით ნახ. 2 – ზე აგებულია  $K_{M2}=f(C_p)$  მრუდი – 2. 1 და 2 მრუდების შედარებით ნათელია, ნახ. 1, ა – ზე წარმოდგენილი სქემის უპირატესობა, პირველი რიგის ჰარმონიკის ჩამორჩენილ, სქემასთან შედარებით. ვსაზღვრავთ ჰარმონიკული შემადგენლობის დენის მრუდის ფორმას (ნახ.1, გ ), ამ შემთხვევაში K – რი რიგის ჰარმონიკის ამპლიტუდა გამოსახება

$$I_{mk} = b_k = \frac{2}{\pi} \int_0^{\pi} f(\theta) \sin k\theta d\theta = \frac{2I}{\pi} \int_{\frac{\pi-\alpha}{2}}^{\frac{\pi+\alpha}{2}} \sin k\theta d\theta = \frac{4I}{\pi k} \sin k \frac{\pi}{2} \cdot \sin k \frac{\alpha}{2}. \quad (8)$$

(8) – ე გამოსახულების საფუძველზე განვსაზღვრავთ ქსელის დენის ჰარმონიული შემადგენლობას ოპტიმალური  $\alpha_m=2,323$  – ის დროს

$$f(\theta) = \frac{4I}{\pi} (0,9174) \left[ \sin \theta + \frac{0,3664}{3} \sin 3\theta - \frac{0,499}{5} \sin 5\theta - \frac{1,048}{7} \sin 7\theta - \frac{0,933}{9} \sin 9\theta - \frac{0,226}{11} \sin 11\theta + \dots \right] \quad (9)$$

K – რი რიგის ჰარმონიკისათვის გვექნება

$$I_{km} = b_k = \frac{4I}{\pi k} \sin k \frac{\alpha+\pi}{2} \sin k \frac{\pi-\alpha}{2}. \quad (10)$$

ასეთი დენის ფორმის ეფექტური მნიშვნელობა გამოითვლება გამოსახულებით

$$I_3 = I \sqrt{\frac{\pi-\alpha}{\pi}}. \quad (11)$$

დენის ჰარმონიული მრუდის შედარება ეფექტურ მნიშვნელოვასთან გვაძლევს

$$I_{31} = 0,861 = I_{32} = I \cdot \sqrt{\frac{\pi-\alpha}{\pi}}. \quad (12)$$

ავიღებთ  $\alpha = 0,817$ .

$\alpha$  – ას ამ მნიშვნელობისათვის და (9) გამოსახულებით ვწერთ დენის მრუდის ჰარმონიულ შემადგენლობას

$$f(\theta) = \frac{4I}{\pi} (0,8419) \left[ \sin \theta + \frac{0,135}{3} \sin 3\theta + \frac{0,245}{5} \sin 5\theta - \frac{0,523}{7} \sin 7\theta + \frac{0,876}{9} \sin 9\theta + \dots \right]. \quad (13)$$

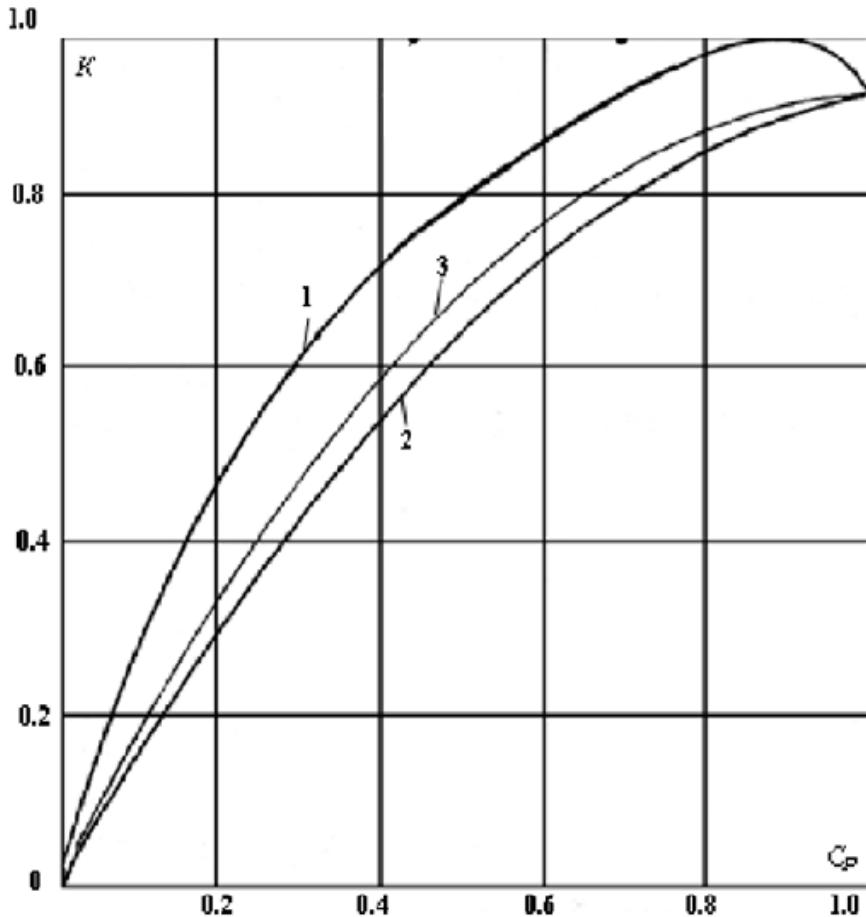
(9)–ის (13)–თან შედარება გვაძლევს, ცვლადი დენის ჰარმონიკის ამპლიტუდებს შორის მნიშვნელოვან განსხვავებას. ქვემოთ დიდი სიცხადით განისაზღვრება ქსელის დენის ფორმის ვარგისიანობა. ასევე ორსაფეხურიანი მრუდის ნებისმიერი ჰარმონიული შემდგენის გათვლა წარმოებს შემდეგი სახით:



$$I_{mk} = b_k = \frac{2}{\pi} \int_0^{\pi} f(\theta) \sin k\theta d\theta = \frac{2I_1}{\pi} \left[ \int_0^{\frac{\pi-\alpha}{2}} \sin k\theta d\theta + 2 \int_{\frac{\pi-\alpha}{2}}^{\frac{\pi+\alpha}{2}} \sin k\theta d\theta + \int_{\frac{\pi+\alpha}{2}}^{\pi} \sin k\theta d\theta \right] =$$

$$= \frac{4I_1}{\pi k} \left( 1 + \sin k \frac{\pi}{2} \sin k \frac{\alpha}{2} \right) \quad (14)$$

სადაც  $I_1$  -- ბიჯის სიმაღლეა.



ნახ. 2. სიმპლავრის კოეფიციენტის  $K_M$  -ის  $C_p$  -ზე დამოკიდების გრაფიკი გამართული ძაბვის სხვადასხვა ხერხით ფორმირების დროს.

იმისათვის, რომ ანგარიში იყოს შედეგიანი, საჭიროა, რომ (დენის) ეფექტური მნიშვნელობები იყოს ერთნაირი.

დენის ერთსაფეხურიანი ფორმის ეფექტური მნიშვნელობა (ნახ. გ)  $\alpha = 2,323$  -ის დროს იქნება

$$I_{31} = I \sqrt{\frac{\alpha}{\pi}} = 0,861 \quad (15)$$

დენის ორსაფეხურიანი ფორმის ეფექტური მნიშვნელობა იქნება

$$I_{32} = I \sqrt{\frac{3\alpha + \pi}{\pi}} \quad (16)$$

$\alpha_1 = 2,323$  და  $\alpha_2 = 1,915$  ოპტიმალური მნიშვნელობისა, [3] -ე ტოლობის  $I_{13} = I_{23}$  მიხედვით  $I_1$ -სათვის ვიპოვნით  $I_1 = 0,51I$ .

$$f(\theta) = \frac{4I}{\pi} (0,93) \left[ \sin\theta + \frac{0,309}{3} \sin 3\theta + \frac{0,018}{5} \sin 5\theta + \frac{0,587}{7} \sin 7\theta + \dots \right] \quad (17)$$

თუ (9) და (17) –ს გაუტოლებთ ერთმანეთს ნათელი გახდება, რომ ძირითადი პირველი და მესამე ჰარმონიკები თითქმის ერთნაირი იქნება. უნდა გვახსოვდეს, რომ გამართული ძაბვის რეგულირება, ორსაფეხურიანი დენის მრუდის შემთხვევაში, ყოველთვის დიდია. ამ მიზნით უპირატესობას ორსაფეხურიანი დენის მრუდი წარმოადგენს.

მიუხედავად იმისა, რომ მაღალია ზემოთ მოცემული გამმართველი სქემის ტექნიკური ენერგეტიკული მაჩვენებლები, ჩვეულებრივი (კლასიკური) ცნობილი სქემასთან შედარებით, გამართული ძაბვის რეგულირების პროცესში ქსელის დენის ფორმა არ მახინჯდება, სიმძლავრის კოეფიციენტი იცვლება, ნული მნიშვნელობიდან მაქსიმუმამდე. გარდა ამისა დენის ჰარმონიკის ამპლიტუდის სიდიდე იცვლება, ასევე სიხშირის მიხედვითაც. ცირკულირებს რა ეს დენი ქსელსა და დატვირთვაში, იწვევს მრავალ უწყესრიგობას კვების სისტემაში.

### დასკვნა

ნაშრომში შემოთავაზებულია ხელოვნური კომუტაციის სქემა, რომელიც უზრუნველყოფს კომუტაციის კოეფიციენტის გაზრდას 15 ÷ 20 % –ით ერთფაზა გამმართველში, არსებული კლასიკური სქემისაგან განსხვავებით.

### გამოყენებული წყაროები და ლიტერატურა:

1. ს. კარიპიდის, ჯ. სანიკიძე - ელექტრული წევის საფუძვლები, საქართველოს ტექნიკური უნივერსიტეტი, თბილისი, 2014წ.;
2. Кариписидис С. И. Статические преобразователи электроподвижного состава, Технический университет, Тбилиси, 2015 (монография).

## **Energy Indicators of a Single-Phase AC Network Thyristor Controller for a Single-Phase Variable Current Circuit**

**Yuza Skhirtladze**

### **Abstract**

This article discusses and presents various options for a thyristor controller circuit that shapes the current form of a single-phase, alternating current network. The article includes the schematic of a single-phase network controller, which ensures a maximum power factor of 0.975 and a minimum network current distortion factor.

## **Энергетические показатели тиристорного регулятора однофазного переменного тока для однофазной сети**

**Юза Схиртладзе**

### **Резюме**

В статье рассматриваются и предложены различные варианты схемы тиристорного регулятора, формирующего форму тока однофазной переменной сети. Представлена схема регулятора однофазной сети, которая обеспечивает максимальный коэффициент мощности 0,975 и минимальный коэффициент искажения тока сети.

## საგზაო მოძრაობის უსაფრთხოების ამაღლების შესახებ

ელიზბარ დარჩიაშვილი\*, კონსტანტინე მჭედლიშვილი\*\*,  
მერაბ ფოლადაშვილი\*\*\*

\*აკადემიური დოქტორი, საქართველოს ტექნიკური უნივერსიტეტი,  
ელ. ფოსტა: [e.darchiashvili@gtu.ge](mailto:e.darchiashvili@gtu.ge);

\*\* პროფესორი, საქართველოს ტექნიკური უნივერსიტეტი,  
ელ. ფოსტა: [mchedlishvilikonstantine01@gtu.ge](mailto:mchedlishvilikonstantine01@gtu.ge);

\*\*\* დოქტორანტი, საქართველოს ტექნიკური უნივერსიტეტი,  
ელ. ფოსტა: [merab.pholadashvili@gmail.com](mailto:merab.pholadashvili@gmail.com)

(საქართველოს ტექნიკური უნივერსიტეტი, მ. კოსტავას №71, 0175, თბილისი,  
საქართველო)

**რეზიუმე:** სტატიაში განხილულია საგზაო მოძრაობაში აქტიური უსაფრთხოების უზრუნველსაყოფად მძღოლებისადმი რეკომენდაციების მიწოდების პრობლემა მათთვის მარტივად ასახსნელი სახით. შემუშავებულია რეკომენდაციების თეორიული საფუძვლები. საქართველოს კანონში „საგზაო მოძრაობის შესახებ“ რეგულირებულია ერთმანეთის მიყოლებით მოძრავ სატრანსპორტო საშუალებათა შორის არსებული დისტანციის დასაფარავი დრო, მისი სიდიდე განსაზღვრულია 2-9 წამით. საგზაო საფარის მდგომარეობის და დასახლებული პუნქტის ან მათ შორის გადასარბენზე მოძრაობის პირობიდან. სტატიის ავტორთა აზრით ასეთი მიდგომა მძღოლისათვის დისტანციის შესარჩევად მოუხერხებელია. კანონში არ არის მითითებული აგრეთვე რომელი კატეგორიის სატრანსპორტო საშუალებებზე როგორ გავრცელდეს ეს მოთხოვნა. მძღოლებს შორის ჩატარებული გამოკითხვების საფუძველზე სტატიის ავტორები თვლიან, რომ დისტანციის ვიზუალურად სწორად აღსაქმელად უმჯობესია მისი სიდიდის რეგულირება არა დროის ერთეულებით, არამედ სიგრძით. კანონში მითითებული დროების ექვივალენტური მანძილები უნდა მისადაგებული იქნას ავტომობილის მაქსიმალურ სიგრძესთან. მოყვანილია დასაშვები დისტანციების კონკრეტული სიდიდეები დროის სიდიდეთა ნაცვლად. სტატიაში ნაჩვენებია, რომ მიზანშეწონილია საქართველოს კანონმდებლობაში მოხდეს გასწრების მანევრის შესრულებისას სიჩქარის გადაჭარბების დაშვება არაუმეტეს 1 წუთის განმავლობაში ევროკავშირის რეგულაციის მსგავსად. მოყვანილია ამ მოსაზრების თეორიული დასაბუთება მსუბუქი და სატვირთო ავტომობილებისათვის შესაძლო აჩქარებებისა და შენელების გათვალისწინებით. გამოყენებულია ლიტერატურის 6 წყარო, მოყვანილია 2 ცხრილი.

**საკვანძო სიტყვები:** საგზაო მოძრაობა, ავტომაგისტრალი, სატრანსპორტო საშუალება, მოძრაობის დისტანცია, სატრანსპორტო ნაკადი.

### შესავალი

საგზაო მოძრაობის უსაფრთხოების შესახებ დღემდე ჩატარებული უამრავი კვლევის მიუხედავად მისი აქტუალობა არ შემცირებულა. მისი მნიშვნელობა არის იმდენად დიდი, რომ გადასაწყვეტი პრობლემების პრიორიტეტებში უდავოდ ერთ ერთ უმაღლეს

საფეხურზე. ეს განსაკუთრებით მკვეთრად იგრძნობა ბოლო დროს საგზაო ინფრასტრუქტურის განვითარებისა და სატრანსპორტო საშუალებების მოძრაობის სიჩქარეების გაზრდის ფონზე.

საგზაო მოძრაობის უსაფრთხოებაში ყველაზე შეუსწავლელი მიმართულება არის აქტიური უსაფრთხოება;

საკითხების დიდი მნიშვნელობის გამო მისი განხილვა მხოლოდ სისტემური გზით არის შესაძლებელი. ამიტომ აქტიურ უსაფრთხოებას განიხილავენ როგორც სისტემა „მძღოლი-ავტომობილი-გზა“-ს ფუნქციონირების მახასიათებელს.

### ძირითადი ნაწილი

განსაკუთრებულ ყურადღებას იქცევს აქტიური უსაფრთხოების განმსაზღვრელი ფაქტორები, რომელთაგან მძღოლის ფაქტორი არის უაღრესად მნიშვნელოვანი. იგი მუდმივად საჭიროებს როგორც მიდგომების მეთოდების დახვეწას, ისე ადამიანის, როგორც ამოუწურავი შესაძლებლობების მქონე რგოლის შესწავლას და უსაფრთხოებაზე მოქმედ ფაქტორებზე დადებითი გავლენების გაზრდას.

საგზაო მოძრაობის აქტიური უსაფრთხოების რეჟიმს უზრუნველყოფს მძღოლისათვის რეკომენდაციების მოწოდება გამოყენებისათვის პრაქტიკული, განხორციელების დროის მიხედვით შეზღუდული და მძღოლთა უმრავლესობისათვის მარტივად ასახსნელი სახით. ასეთ რეჟიმად მიზანშეწონილია განვიხილოთ მოძრაობა სატრანსპორტო ნაკადში სატრანსპორტო საშუალებებს შორის დისტანციის შერჩევის და დაცვის პირობით, რომ მოძრაობის დროს უეცრად წარმოშობილი დაბრკოლების ან გასწრების მანევრის შესრულებისას მაქსიმალურად იქნეს თავიდან აცილებული მძღოლის, როგორც სუბიექტური ფაქტორის უარყოფითი გავლენა.

მოძრაობის დისტანციამ უნდა გამოიცილოს უეცრად წარმოშობილი დაბრკოლების გამო დამუხრუჭების დროს შეჯახება გასწრების რეჟიმში. გამსწრებ სატრანსპორტო საშუალებას უნდა შეეძლოს გასასწრები სატრანსპორტო საშუალების წინ უსაფრთხოდ ჩადგომა და სატრანსპორტო ნაკადში დაბრუნება.

კვლევების შედეგად დადგენილია, რომ გასწრების რეჟიმში სატრანსპორტო საშუალებებს შორის დისტანციის სიდიდეების დაუცველობის გამო გამსწრებ სატრანსპორტო საშუალებებს ერთი გასწრების შემდეგ ხშირად უძნელდებათ დაუბრუნდნენ სატრანსპორტო ნაკადს, ვინაიდან და იძულებით უწევთ გაასწრონ არა ერთ, არამედ ორ ან სამ და მეტ სატრანსპორტო საშუალებებს ერთად.

ასეთი რეჟიმები ითვლება უაღრესად სახიფათოდ და საერთაშორისო სატრანსპორტო კანონმდებლობაში მათ პრევენციას დიდ მნიშვნელობას ანიჭებენ.

საქართველოს კანონმდებლობა ითვალისწინებს ასეთი რეჟიმის პრევენციას და 2014 წელს მიღებულ საქართველოს კანონში „საგზაო მოძრაობის შესახებ“, მუხლი 25, პუნქტი 10, ქვეპუნქტი პ) არის შესაბამისი ჩანაწერი: ნორმალური მოძრაობის პირობებში ერთმანეთის მიყოლებით მოძრავ სატრანსპორტო საშუალებათა შორის არსებული დისტანციის დასაფარავად საჭირო დრო დასახლებულ პუნქტში უნდა იყოს არანაკლებ 2 წამისა, ხოლო დაუსახლებელ პუნქტში – არანაკლებ 3 წამისა.

მოყინულ გზაზე მოძრაობის შემთხვევისათვისაც, შესაბამისად: დასახლებულ პუნქტში უნდა იყოს არანაკლებ 6 წამისა, ხოლო დაუსახლებელ პუნქტში – არანაკლებ 9 წამისა.

ეს ჩანაწერები თავისი დიდი მნიშვნელობის მიუხედავად ჩვეულებრივი მძღოლისათვის გამოსაყენებლად საკმაოდ მოუხერხებელია, ვინაიდან მოძრაობის დროს მას არ შეუძლია

დანიშნოს დრო, იქნება ეს 2 თუ 3 წამი, წარმოიდგინოს ამ დროის განმავლობაში გასავლელი მანძილი და ასეთი პირობით შეარჩიოს დისტანცია მის წინ მოძრავ სატრანსპორტო საშუალებამდე. ამასთანავე კანონში არ არის მითითებული თუ სატრანსპორტო საშუალებების რომელ კატეგორიებს ეხება ეს მოთხოვნა ხოლო მათი სამუხრუჭო შესაძლებლობები კი მნიშვნელოვნად არის განსხვავებული და ამ პირობების დაცვის დროს რა სიჩქარით მოძრაობს სატრანსპორტო საშუალება. ამკარაა, რომ მოძრაობის სიჩქარის ზრდასთან ერთად უნდა გაიზარდოს დისტანციის სიდიდეც.

საერთაშორისო და საქართველოს შიდა გადაზიდვა/გადაყვანებზე დასაქმებულ მძღოლებს შორის ჩატარებული გამოკითხვების საფუძველზე გამოითქვა მოსაზრება, რომ დისტანციის სიდიდის ვიზუალურად სწორად აღსაქმელად უმჯობესი იქნებოდა მისი სიდიდის გაზომვა არა დროის ერთეულებში, რომელიც ხდება საქართველოს სატრანსპორტო კანონმდებლობაში საერთაშორისო სატრანსპორტო კანონმდებლობის მსგავსად, არამედ დისტანციის გასაზომად სიგრძის ერთეულებში, რომელიც უფრო ბუნებრივია და საორიენტაციოდ მარტივი.

ქვემოთ მოყვანილ ცხრილში მოცემულია დროს, გავლილ მანძილსა და სიჩქარეს შორის დამოკიდებულებები  $V = \frac{ds}{dt}$ , დადგენილი რეგლამენტაციის პირობებში სატრანსპორტო ნაკადში მოძრაობისას:

t <sub>1</sub> - დისტანციის დასაფარავი დრო, წმ	S - დისტანციის მანძილი, მ
V - მოძრაობის სიჩქარე 60 / 90 / 110 კმ/სთ	
1	16,6 / 24,9 / 30,5
2	33,3 / 49,9 / 61,1
3	49,8 / 74,7 / 91,5
4	66,6 / 99,9 / 122,2
5	83 / 124,5 / 152,5
6	99,6 / 149,4 / 180
7	116,2 / 174,3 / 213,5
8	132,8 / 199,2 / 244
9	149,4 / 224,1 / 270

**პარამეტრების განსაზღვრა მუდმივი სიჩქარით მოძრაობისათვის**

კანონში მითითებული დროების ეკვივალენტული მანძილები შეგვიძლია ადვილად მივუსადაგოთ მძღოლებისათვის აღსაქმელად ნაცნობ სიდიდეებს. მიზანშეწონილია ეს იყოს სატრანსპორტო საშუალებების მაქსიმალური სიგრძე. მათ აღქმას მძღოლები მიჩვეულები არიან და ამ სიდიდეებთან შედარება ვიზუალურად მათთვის უფრო კომფორტული იქნება.

თუ ავიღებთ კანონმდებლობით გზებზე სამოძრაოდ დაშვებული სატრანსპორტო საშუალებებიდან ყველაზე უფრო დიდი სიგრძითი გაბარიტის მქონეს, ყველა სხვა შემთხვევებისათვის პირობა იქნება ავტომატურად დაკმაყოფილებული.

ჩვენ ვსარგებლობთ საქართველოს შესაბამისი კანონმდებლობით, რომელიც თავის მხრივ სრულ შესაბამისობაშია ევრო კავშირის კანონმდებლობასთან. ორივეში სატრანსპორტო საშუალებების მაქსიმალურად დასაშვები სიგრძითი გაზარიტია: შესახსრებული სატრანსპორტო საშუალებებისათვის-16,5 მ, ავტომატარებლებისათვის -18,75 მ, სპეციალიზებული ავტომატარებლის შემთხვევაში იგი არის 20 მ და ავტობუსისათვის მისაბმელთან ერთად - 18,75 მ. ამ პარამეტრების საფუძველზე შეგვიძლია დავუშვათ, რომ მძღოლისათვის გზებზე შემხვედრი ყველაზე გრძელი სატრანსპორტო საშუალება არის (16 – 20) მ-ს ფარგლებში და მათი სიგრძე ადვილად აღსაქმებია. სწორედ ასეთი გაზარიტების სატრანსპორტო საშუალებებთან ერთად უწყვეტ ძირითადად მძღოლებს გადაადგილება და მათი გასწრება ყველაზე უფრო რთულია.

საქართველოში საავტომობილო პარკი ძირითადად ივსება ევროკავშირიდან იმპორტირებული სატრანსპორტო საშუალებებით და საქართველოს გზებზე ტრანზიტულად გადაადგილდებიან ასეთივე გაზარიტის სატრანსპორტო საშუალებები. შეგვიძლია ეს სიდიდეები მივიღოთ ძირითად მაჩვენებლად და ამ გაზარიტებს შევუსაბამოთ ქვემოთ მოყვანილი რეკომენდაციები.

ამასთანავე, მიზანშეწონილად მიგვაჩნია გასწრების მანევრის შესრულებისას საქართველოს კანონმდებლობაში მოხდეს ევროკავშირის რეგლამენტაციის მსგავსად მოძრაობის სიჩქარის გადაჭარბების დაშვება არა უმეტეს 1 წთ-ს განმავლობაში, რათა გასწრება უფრო სწრაფად და უსაფრთხოდ განხორციელდეს. სიჩქარის ასეთი რეჟიმით გადაჭარბება ევრო კავშირში არ ითვლება მოძრაობის წესების დარღვევად. ამ დაშვების პირობა არის ის, რომ 1 წთ-ს ამოწურვისას სატრანსპორტო საშუალება უნდა დაუბრუნდეს დასაშვები სიჩქარის რეჟიმს. აღნიშნული გამონაკლისი დაიშვება ევროპარლამენტისა და საბჭოს 2006 წლის 15 მარტის რეგლამენტის (EC) №561/2006 „საგზაო გადაზიდვებთან დაკავშირებული განსაზღვრული სოციალური კანონმდებლობის ჰარმონიზაციის შესახებ“. მისი იმპლემენტაცია საქართველოს ევალეზა საქართველოსა და ევროკავშირის შორის ასოცირების შესახებ დადებული შეთანხმებით და AETR - ევროპის შეთანხმების (საქართველო მიერთებულია 2011 წლიდან), „საერთაშორისო საავტომობილო მიმოსვლის მწარმოებელი სატრანსპორტო საშუალებების ეკიპაჟების მუშაობის შესახებ“ დანართ 1B-ს შესაბამისად, „სიჩქარის გადაჭარბებად ითვლება 60 წმ-ზე მეტი ხანგრძლივობის ნებისმიერი პერიოდი, რომლის განმავლობაში რეალური სიჩქარე აღემატება დასაშვებს“.

დისტანციის იდენტიფიკაციის პროცესისაგან განსხვავებით ამ შემთხვევაში აჩქარების გათვალისწინება საჭირო ხდება. ამისათვის უნდა განვიხილოთ გასწრების პროცესი მთლიანობაში - გასწრებამდელი დისტანციის გავლა ( $S_1$ ), გასასწრების ავტომობილის სიგრძე ( $S_2$ ) და გასასწრების ავტომობილის წინ დასაშვები დისტანციის დაკავება ( $S_3$ ). გასწრების დროს გასავლელი მანძილი ტოლი იქნება:

$$S = S_1 + S_2 + S_3$$

გასწრების დროების გამოსათვლელად უნდა გავითვალისწინოთ, რომ ამ დროს აჩქარება -  $J$  ხდება ძირითადად გადაცემათა კოლოფის პირდაპირი გადაცემის დროს და მისი მნიშვნელობებია:

- მსუბუქი ავტომობილებისათვის: 0,8 – 2,0 მ/წმ<sup>2</sup>;
- სატვირთო ავტომობილებისათვის: 0,4 – 0,8 მ/წმ<sup>2</sup>.

ამ აჩქარებების სიდიდეები შეიძლება გამოვსახოთ:

$$J = \frac{dv}{dt}$$

ამ პროცესს მნიშვნელოვანი გავლენა აქვს იმ დროის ხანგრძლივობაზე, რაც საჭიროა გასწრების მანევრის შესასრულებლად:

$$dt = \frac{1}{J} dv$$

გასწრების მანევრის შესასრულებელი გაქანების დროის გამოსათვლელად ავტომობილის  $V_1$  სიჩქარიდან  $V_2$  სიჩქარემდე, უნდა გავაინტეგრავთ ზემოთაღნიშნული გამოსახულება:

$$t = \int_{v_1}^{v_2} \frac{1}{J} dv$$

იგი ორი ნაწილისაგან შემდგარი პროცესია - აჩქარება და შენელება, რათა გამსწრები ავტომობილი დაუბრუნდეს გასწრებამდელი სიჩქარის რეჟიმს. ამ დროს დამყარებული რეჟიმი პრაქტიკულად არის უსასრულოდ მცირე და შეიძლება ის ჩვენი მიზნებისათვის არ გავითვალისწინოთ.

იმის გამო, რომ სიჩქარესა და აჩქარებას შორის არ არსებობს ანალიზური დამოკიდებულება, ამ გამოსახულების გამოსათვლელად მიზანშეწონილია ვისარგებლოთ რიცხვითი მეთოდით როგორც აჩქარების, ისე შენელების რეჟიმებისათვის.

ქვემოთ ნაჩვენებია რიცხვითი მეთოდით განსაზღვრული გასწრების ჯამური დროები -  $t$  წმ-ში ( $t$  წარმოადგენს აჩქარების დროის ხანგრძლივობას, რომელიც გრძელდება გასასწრებ ავტომობილამდე არსებული დისტანციის და გასასწრები ავტომობილის სიგრძის დასაფარავად, დამატებული შენელების დროის ხანგრძლივობა, რომელიც გრძელდება გასასწრები ავტომობილის წინ საჭირო დისტანციის დასაკავებლად), როდესაც ავტომობილების გაბარიტები არ აღემატება 18-20 მეტრს და აჩქარების -  $J$  საშუალო სიდიდე არის 0,8 მ/წმ<sup>2</sup>. იგი უმცირესია მსუბუქი ავტომობილებისათვის და მაქსიმუმია სატვირთო ავტომობილებისათვის (პირდაპირი გადაცემის შემთხვევაში).

რეალურად მსუბუქი ავტომობილებისათვის აჩქარების ეს სიდიდეები იქნება უფრო მეტი, ხოლო სატვირთო ავტომობილებისათვის მცირედით ნაკლები, მაგრამ ბოლო პერიოდში წარმოებული სატვირთო ავტომობილები აღჭურვილია უფრო მაღალი სიმძლავრის ძრავებით, მათ გააჩნიათ უფრო დიდი აჩქარების უნარი და გასწრების დრო იქნება არა უმეტეს ცხრილში მოცემულისა.

V <sub>2</sub> გასასწრები ავტომობილის სიჩქარე, კმ/სთ	გამსწრები და გასასწრები ავტომობილების სიჩქარეებს შორის სხვაობა V <sub>1</sub> – V <sub>2</sub>			
	10 კმ/სთ	20 კმ/სთ	30 კმ/სთ	40 კმ/სთ
	t გასწრების ჯამური დროები, წმ			
40	20	10	8	6
50	24	12	9	7
60	27	14	10	8
70	30	16	11	9

როგორც ვხედავთ, გასწრების დროთა მნიშვნელობები აღნიშნული სიჩქარეების და აჩქარებების ინტერვალებში არ ღემატება 1 წთ-ს დიდი მარაგით და თავისუფლად შეგვიძლია დავუშვათ, რომ ამ რეჟიმებში მათი დაცვა არ წარმოადგენს დიდ სირთულეს. ხშირად მძღოლები იყენებენ პირდაპირი გადაცემის მაგივრად უფრო დაბალ გადაცემას და ამ დროს ეფექტი არის განუზომლად დიდი, ვინაიდან ამ შემთხვევაში ავტომობილის აჩქარება  $J$  აღწევს 2,8 მ/წმ<sup>2</sup>-მდე სატვირთობისთვის და 3,5 მ/წმ<sup>2</sup>-მდე მსუბუქი ავტომობილებისათვის. მიუხედავად იმისა, რომ გასწრების მანევრის შესრულებისას რეკომენდირებული არ არის გადაცემათა საფეხურის შეცვლა, მას ხშირად იძულებით იყენებენ ძრავის დაბალი სიმძლავრის შემთხვევაში და ისიც მანევრის დაწყებამდე. ელექტრო ავტომობლების ხვედრითი წილი სულ უფრო და უფრო იზრდება, მათ აჩქარების დიდი უნარი აქვთ. ამიტომ მათთვის გასწრების დროები იქნება გაცილებით მცირე.

**მიღებული შედეგების საფუძველზე ჩვენს რეკომენდაციებს შემდეგი სახე აქვთ:  
დასკვნა:**

- ერთმანეთის მიყოლებით მოძრავ სატრანსპორტო საშუალებათა შორის არსებული დისტანციის სიდიდე დასახლებული პუნქტების ტერიტორიაზე, სადაც მოძრაობის სიჩქარის დასაშვები სიდიდე შეადგენს 60 კმ/სთ-ს უნდა იყოს მითითებული არა დროის ერთეულებში - (არა ნაკლებ 2 წმ-სა), არამედ მანძილებში - 33,3 მ, ანუ არანაკლებ ორი სატრანსპორტო საშუალების - ავტომატარებლის სიგრძისა. ანალოგიურად, დაუსახლებელ პუნქტებში სადაც მოძრაობის სიჩქარის დასაშვები სიდიდე შეადგენს 90 კმ/სთ-ს დისტანცია უნდა იყოს მითითებული არა დროის ერთეულებში - (არა ნაკლებ 3 წმ-სა), არამედ მეტრებში - 74,7 მ, რაც არაკლებ ოთხი სატრანსპორტო საშუალების - ავტომატარებლის სიგრძის ტოლია.
- ანალოგიურად უნდა განისაზღვროს ერთმანეთის მიყოლებით მოძრავ სატრანსპორტო საშუალებათა შორის არსებული დისტანციის სიდიდე მოყინულ გზაზე მოძრაობის შემთხვევისათვის და ავტომაგისტრალზე, სადაც მსუბუქი ავტომობილებისათვის დასაშვები სიჩქარე არის 110 კმ/სთ.
- მიზანშეწონილად მიგვაჩნია საქართველოს კანონმდებლობაში შევიდეს საერთაშორისო შეთანხმება AETR-ს შესაბამისი ცვლილება, რითაც დასაშვები გახდება სიჩქარის გადაჭარბება არა უმეტეს 1 წთ-ს განმავლობაში.



4. მიზანშეწონილია აღნიშნული რეკომენდაციები აისახოს საქართველოს კანონმდებლობაში და როგორც უფრო პრაქტიკული შედეგების მომტანი, შევიდეს მძღოლთა მომზადების საწავლო პროგრამებში.

**გამოყენებული წყაროები და ლიტერატურა:**

1. საქართველოს კანონი „საგზაო მოძრაობის შესახებ“, 24 დეკემბერი, 2013 წ, № 1830 - რს;
2. საქართველოს მთავრობის 2017 წლის 11 აგვისტოს № 393 დადგენილებით დამტკიცებული ტექნიკური რეგლამენტი – „გარკვეული კატეგორიის სატრანსპორტო საშუალებების გზებზე გამოყენებისათვის ნებადართული მაქსიმალური გაბარიტებისა და ნებადართული მაქსიმალური მასის განსაზღვრის შესახებ“;
3. COUNCIL DIRECTIVE 96/53/EC laying down for certain road vehicles circulating within the Community the maximum authorized dimensions in national and international traffic and the maximum authorized weights in international traffic;
4. AETR - ევროპის შეთანხმება „საერთაშორისო საავტომობილო მიმოსვლის მწარმოებელი სატრანსპორტო საშუალებების ეკიპაჟების მუშაობის შესახებ“;
5. ECE/TRANS/SC.1/2006/2/Add.1 17 July 2008, ANNEX I B “REQUIREMENTS FOR CONSTRUCTION, TESTING, INSTALLATION AND INSPECTION”;

**О повышении безопасности дорожного движения**

**Элизбар Дарчиашвили, Константин Мchedlishvili, Мераб Фоладашвили**

**Резюме**

В статье рассматривается проблема предоставления водителям рекомендаций по обеспечению активной безопасности дорожного движения в доступной для понимания форме. Разработаны теоретические основы рекомендаций. Закон Грузии «О дорожном движении» регулирует время преодоления расстояния между транспортными средствами, движущимися друг за другом, его значение определяется как 2-9 секунд. От состояния дорожного покрытия и состояния движения транспорта на переходе между населенными пунктами или между ними. По мнению авторов статьи, такой подход неудобен для водителя при выборе дистанции. Закон также не уточняет, к какой категории транспортных средств и как следует применять это требование. На основании опросов, проведенных среди водителей, авторы статьи полагают, что для правильного восприятия расстояния визуально лучше корректировать его размер не по единицам времени, а по длине. Расстояния, эквивалентные времени, указанному в законе, должны быть адаптированы к максимальной длине транспортного средства. Вместо значений времени приводятся конкретные значения допустимых расстояний. В статье показано, что в законодательстве Грузии уместно разрешать превышение скорости при обгоне не более чем на 1 минуту, аналогично постановлению ЕС. Представлено теоретическое обоснование этого мнения с учетом возможных ускорений и замедлений легковых и грузовых автомобилей. Использовано 6 литературных источников, даны 2 таблицы.

**On increasing road traffic safety**

**Elizbar Darchiashvili, Konstantin Mchedlishvili, Merab Poladashvili**

**Abstract**

The article discusses the problem of providing recommendations to drivers to ensure active safety in road traffic in an easily understandable way. The theoretical foundations of the recommendations have been developed. The Law of Georgia "On Road Traffic" regulates the time to cover the distance between vehicles moving one after the other, its value is defined as 2-9 seconds. From the condition of the road surface and the condition of the traffic on the crossing between the settlements or between them. According to the authors of the article, such an approach is inconvenient for the driver to choose the distance. The law also does not specify which category of vehicles and how this requirement should be applied. Based on surveys conducted among drivers, the authors of the article believe that in order to correctly perceive the distance visually, it is better to adjust its size not by time units, but by length. The distances equivalent to the times specified in the law must be adjusted to the maximum length of the vehicle. Specific values of allowable distances are given instead of time values. The article shows that it is appropriate to allow speeding during an overtaking maneuver in Georgian legislation for no more than 1 minute, similar to the EU regulation. The theoretical justification of this opinion is presented, taking into account possible accelerations and decelerations for light and truck vehicles. 6 literature sources are used, 2 tables are given.

## უპილოტო ავტომობილები და საგზაო მოძრაობის უსაფრთხოების პრობლემები

კონსტანტინე მჭედლიშვილი\*, ელიზბარ დარჩიაშვილი \*\*,  
გიორგი მამულაშვილი \*\*\*

\*პროფესორი, საქართველოს ტექნიკური უნივერსიტეტი

ელ. ფოსტა: [mchedlishvilikonstantine01@gtu.ge](mailto:mchedlishvilikonstantine01@gtu.ge);

\*\*აკადემიური დოქტორი, საქართველოს ტექნიკური უნივერსიტეტი,

ელ. ფოსტა: [e.darchiashvili@gtu.ge](mailto:e.darchiashvili@gtu.ge);

\*\*\*დოქტორანტი, საქართველოს ტექნიკური უნივერსიტეტი,

ელ. ფოსტა: [gmamulashvili00@gmail.com](mailto:gmamulashvili00@gmail.com)

(საქართველოს ტექნიკური უნივერსიტეტი, მ. კოსტავას, №71, 0175, თბილისი,  
საქართველო)

**რეზიუმე:** სტატიაში განხილულია საგზაო მოძრაობის უსაფრთხოების პრობლემები, რომელთა გადაჭრა განსაკუთრებით აქტუალური გახდა XXI საუკუნის დასაწყისიდან. ნაშრომში ხაზგასმულია, რომ საავტომობილო ტრანსპორტის მსოფლიოს სატრანსპორტო სისტემის ყველაზე უფრო დინამიური და ზრდადი დარგია, რომელსაც მასობრივი ტრანსპორტის სხვა სახეობებთან შედარებით ცნობილ უპირატესობებთან ერთად კიდევ ერთი უპირატესობა აქვს: ინდივიდუალურ სატრანსპორტო საშუალებათა მასობრივი ფლობა, რაც უზრუნველყოფს პიროვნების თავისუფლებას მარშრუტის, გადაადგილების რეჟიმის, თანამგზავრების და ა.შ შერჩევაში. ნაჩვენებია, რომ ავტოსატრანსპორტო საშუალებების კონსტრუქციულ სრულყოფას შეუძლია მომავალში გაამარტივოს საავტომობილო გზებისადმი წაყენებული მოთხოვნები, მაგრამ რჩება პრობლემა რთული სისტემის: მძღოლი - ავტომობილი - გზა - გარემოს მმართველი რგოლის - მძღოლის ეფექტურობის ამაღლება, რომლის გადაჭრის ერთერთი რადიკალური საშუალებაა უპილოტო ავტომობილები საპილოტე ელექტრონული მექანიზმების გამოყენებით. განხილულია ასეთი მოწყობილობებით აღჭურვილი ავტომობილების შექმნისა და გამოყენების ტექნიკური, ეკონომიკური და სამართლებრივი პრობლემები.

**საკვანძო სიტყვები:** უპილოტო ავტომობილები, ავტონომიური მართვა, საერთო სარგებლობის საგზაო ქსელი, საგზაო სატრანსპორტო შემთხვევები.

### შესავალი

ახალი XXI საუკუნის დასაწყისიდან განსაკუთრებით მაღალი ტემპებით ვითარდება მსოფლიოს სატრანსპორტო სისტემა, ანუ მგზავრებისა და ტვირთების გადაადგილების პროცესი სატრანსპორტო საშუალებებით, შესაბამის სატრანსპორტო კომუნიკაციებზე. დედამიწის ზედაპირზე, წყალზე და საჰაერო სივრცეში სულ უფრო მეტი სატრანსპორტო საშუალება გადაადგილდება, მატულობს სატრანსპორტო ქსელის სიმჭიდროვეც. ქსელის განვითარება გარკვეულწილად ჩამორჩება სატრანსპორტო საშუალებათა რაოდენობის

ზრდას. ეს განსაკუთრებით შეიმჩნევა სახმელეთო ტრანსპორტის ყველაზე განვითარებულ სახეობაზე საავტომობილო ტრანსპორტზე, შესაბამისად, მუდმივად აქტუალურად რჩება გადაადგილების უსაფრთხოების, ეკონომიურობის, ეკოლოგიურობისა და კომფორტის უზრუნველყოფის პრობლემები.

საავტომობილო ტრანსპორტის “კარიდან კარამდე” გადაადგილების, პრატიკულად უგზოობის პირობებში მუშაობის, მარშრუტის ოპერატიულად შეცვლისა და სხვა უპირატესობათა არსებობით სხვა სახეობების ტრანსპორტთან შედარებით აქვს კიდევ ერთი დიდი უპირატესობა: ინდივიდუალური სატრანსპორტო საშუალებათა საყოველთაო ფლობა რაც უზრუნველყოფს პიროვნების თავისუფლებას მარშრუტის, გადაადგილების რეჟიმის, თანამზავრების და ა.შ. შერჩევაში.

რელსიანი, წყლის და საჰაერო სატრანსპორტო საშუალებები ამ უპირატესობას სრულიად მოკლებულია. განსაკუთრებით საჰაერო ხომალდები, რომელთა მასობრივი გამოყენება საქალაქო საზოგადოებრივი და ინდივიდუალური ტრანსპორტისათვის შეუძლებელია საჰაერო სივრცეში პილოტირების სირთულის გამო. მართვის ავტომატიზებული სრულიად საიმედო სისტემის გამოყენება ვერ გადაჭრის პრობლემას, ვინაიდან მანევრირებისას აღძრული გადატვირთები მგზავრთა ჯანმრთელობისათვის სახიფათო სიდიდეს მიაღწევს, ხოლო ანტიგრავიტაციული სისტემებით ყოველი საფრენი აპარატის უზრუნველყოფა ძალზედ ძვირი და ტექნიკურად მეტად რთული იქნება.

ინდივიდუალური და საზოგადოებრივი სახმელეთო ურელსო სატრანსპორტო საშუალებების განვითარების პერსპექტივაში სრულიად რეალურია თვლების შეცვლა ფეხის მაგვარი საჰაერო ან მაგნიტური ველის საყრდენით, რაც მეტად გაამარტივებს გზის ზედაპირისადმი და ავტომობილის დაკიდების სისტემისადმი მოთხოვნებს. დარჩება ერთი უმნიშვნელოვანესი მოთხოვნა: სისტემა მძღოლი -ავტომობილი - გზა - გარემოს (მაგვ) მმართველი რგოლის ოპერატორის ანუ მძღოლის მოქმედების ეფექტურობის ამაღლება. ამ პრობლემის გადაჭრის ერთ-ერთი ძირითადი საშუალებაა საიმედო მართვის უზრუნველყოფა თვითმმართველი საპილოტე ელექტრონული მექანიზმების გამოყენებით.

### ძირითადი ნაწილი

მსოფლიოს მოწინავე ქვეყნების სპეციალისტების აზრით უპილოტო ავტომობილების გამოყენება მკვეთრად შეამცირებს საგზაო სატრანსპორტო შემთხვევათა (სშშ) რაოდენობასა და სიმძიმეს, ასობით მილიარდ დოლარს დაზოგავს ქვეყანათა ბიუჯეტს. აშშ Global Positioning Specialists მონაცემებით მსუბუქ ავტომობილებზე ავტოპილოტის ტექნოლოგიის გამოყენება ეკონომიკურად მიზანშეწონილია ვინაიდან ყოველწლიურად აშშ-ს დანაკარგები სსშ-სგან შეადგენს \$ 306 მილიარდზე მეტს, რაც მთლიანი შიდა პროდუქტის მნიშვნელოვანი ნაწილია.

ცნობილია, რომ თუ გზის რომელიმე მონაკვეთზე წლის განმავლობაში მოხდა რამდენიმე სსშ ეს ადგილი ითვლება როგორც „შავი წერტილი“. უმრავლეს შემთხვევაში ანალიზი გვიჩვენებს, რომ საჭიროა გზის პარამეტრების გაუმჯობესება. ამის შემდეგ „შავი წერტილი“ ლიკვიდირებულია, მაგრამ იმავე დროს გზის ეს მონაკვეთი წლის განმავლობაში გაიარა მილიონზე მეტმა მძღოლმა და მათგან მხოლოდ რამდენიმე გახდა სსშ-ის მონაწილე. უეჭველია, რომ ადამიანის ფაქტორი, მიუხედავად ცუდი საგზაო პირობებისა, სსშ-ს წარმოშობის ერთ-ერთი ძირითადი მიზეზია. ექსპერტების აზრით უპილოტო ავტომობილები 90 %-მდე შეამცირებენ ადამიანის ფაქტორით გამოწვეულ სსშ-თა

რაოდენობას. მათი აზრით ავტოპარკის უპილოტო ავტომობილებით სრული დაკომპლექტება \$ 340 მილიარდით შეამცირებდა აშშ-ის შიდა მთლიანი პროდუქტის დანაკარგებს, ამის გარდა შეამცირებდა დაღუპულთა რაოდენობასაც, რომელიც 2015 წელს იყო 35000 ადამიანი. შემთხვევათა 33% გამოწვეული იყო არაფხიზელი მძღოლებისაგან, 10% მათი უყურადღებობისაგან.

აშშ 2016 წელს „ტესლას“ მარკის ავტოპილოტიანი ავტომობილი (ქ.უილისტონი, შტატი ფლორიდა) დაეჯახა გზაჯვარედინზე მდგარ ტრაილერს, ვინაიდან რადარმა ვერ ამოიცნო იგი თეთრი ფერის გამო. დაიღუპა მძღოლი, ეს იყო პირველი მსხვერპლი უპილოტო ავტომობილების ექსპლუატაციის ისტორიაში. აღმოჩნდა, რომ „ტესლა“-ს უპილოტო ავტომობილებმა მანამდე უმსხვერპლოდ გაიბრინეს 200 მლნ კმ, როდესაც აშშ-ში ავარიებში ყოველ 145 მლნ. კმ. გარბენზე იღუპება 1 ადამიანი.

2016 წ. აშშ საგზაო მოძრაობის უსაფრთხოების ეროვნულმა სამმართველომ (NHTSA) განაცხადა, რომ კანონის მიხედვით მძღოლის მაგიერ ავტომობილის მიმმართველი კომპიუტერი შეიძლება ჩაითვალოს მძღოლად, თუ Google აიღებს პასუხისმგებლობას NHTSA არ იქნება წინააღმდეგი აშშ საერთო სარგებლობის საგზაო ქსელზე გადაადგილდნენ უპილოტო ავტომობილები. Google-ს აზრით უპილოტო ავტომობილს არ უნდა ჰქონდეს მართვის ჩვეულებრივი ორგანოები: საჭე, პედლები, ბერკეტები, ვინაიდან მგზავრთა ჩარევა მართვაში აუარესებს მოძრაობის უსაფრთხოებას. ევროპული კანონმდებლობა (ვენის კონვენცია საგზაო მოძრაობაზე) კი მოითხოვს, რომ უპილოტო სატვირთო ავტომობილს ახლდეს ადამიანი საჭესთან, რომელიც დააკვირდება ავტოპილოტის მუშაობას და საჭიროების შემთხვევაში ჩაერევა მასში.

ამჟამად აშშ, ბრიტანეთში, არაბეთის ემირატებში, სინგაპურში და სხვა მოწინავე ქვეყნებში უპილოტო ავტომობილების გამოყენების გამოცდილება შემოისაზღვრება 0,7-1,5 კმ, სიგრძის საავტობუსო მარშრუტებზე, 3-7 კმ. სიგრძის მარშრუტზე ტაქსებისათვის და აგრეთვე სადისტრიბუციო ავტომობილებისათვის ქუჩების სპეციალურად გამოყოფილ ზოლებზე.

უპილოტო ავტომობილების შექმნაში აქტიურად არიან ჩართულები ცნობილი ფირმები: ბოში; დაიმლერი; ფოლკსვაგენი; ჯენერალ მოტორსი; ტესლა. ბოშის სპეციალისტების აზრით მარტო გერმანიაში უპილოტო ავტომობილების გამოყენება სსშ შეამცირებს 33%-ით, სადაც 30% სსშ-სა ადამიანის ფაქტორითაა გამოწვეული. ავტომობილების ავტომატიზებული მართვა 30%-ით გახდის რეგულირებულ გზაჯვარედინების გამტარუნარიანობას, 40%-ით შეამცირებს საწვავის ხარჯსა და შესაბამისად, გამონაბოლქვი მავნე ნივთიერებების რაოდენობას. მოსალოდნელია, რომ 2025 წლისთვის გერმანიაში ახალ ავტომობილთა 50% და მოტოციკლთა 70% აღიჭურვება ბოშის ავტომატური ინფორმირების სისტემებით ecall, რომლებიც 10 წამის განმავლობაში მძღოლს შეატყობინებენ მისი არასწორი ქმედების გამო. ეს 2025 წლამდე 11 ათას სიცოცხლეს გადაარჩენს. ანალოგიური სერვისის იმუშავებს 30 ქვეყანაში 16 ენაზე. ევროკომისიის აზრით ecall ყოველწლიურად 2.5 ათას ადამიანის სიცოცხლეს გადაარჩენს.

ბოში და დაიმლერი ერთობლივად ამუშავებენ უპილოტო სატრანსპორტო საშუალების საბორტო კომპიუტერს ხელოვნური ინტელექტით, რომელსაც არ დასჭირდება ადამიანის ჩარევა ავტომობილის მართვაში.

ევროპარლამენტში აპირებენ განიხილონ ე.წ. რთული რობოტების, ანუ ელექტრონული პიროვნებების სამართლებრივი სტატუსი, რომლებიც დამოუკიდებლად იღებენ გადაწყვეტილებას, მათ რომ დაეკისროთ მიყენებული ზარალის ანაზღაურება.

მიზანშეწონილია ავტოდაზღვევის ანალოგიურად შეიქმნას სპეციალური ფონდი, იმ ზარალის დაფარვისათვის, რომელიც არ ექვემდებარება ჩვეულებრივ დაზღვევას. ევროპარლამენტი მოუწოდებს სადაზღვევო კომპანიებს შეიმუშაონ დაზღვევის ახალი პროდუქტი რობოტოტექნიკის და უპილოტო მართვის გათვალისწინებით. ამჟამად ავტოდაზღვევა ანაზღაურებს მხოლოდ ადამიანთა მოქმედებებს და შეცდომებს, საჭიროა რობოტებისა და საბორტო კომპიუტერების მფლობელთა, უფრო ზუსტად ამ მფლობელთა სამოქალაქო პასუხისმგებლობის დაზღვევაც, მაგრამ პირველ რიგში აუცილებელია განისაზღვროს ტერმინები უპილოტო სატრანსპორტო საშუალება და უპილოტო მძღოლი ოპერატორის მძღოლი-ოპერატორი, აგრეთვე ვის წარუდგინონ პრეტენზიები სსშ დადგომისას. საჭიროა სამოქალაქო და სისხლის სამართლის კოდექსების, მოძრაობის წესების შესაბამისი შეცვლაც.

ამერიკელ სპეციალისტთა აზრით, უპილოტო ავტომობილების გამოშვების პირველი ტალღა მოსალოდნელია 2022 წლიდან. 2025 წ.წ.-თვის მათი ოდენობა გადააჭარბებს 200000-ს თითო ღირებულება იქნება არანაკლებ \$100000. მოსალოდნელია, რომ 2025 წლის შემდეგ 12-13% მსოფლიოში გამოშვებული ავტომობილებიდან ანუ 14 მლნ იქნება უპილოტო, აქედან 500000 მართვადი სრულიად ავტონომიურად, ადამიანის ჩარევის გარეშე. მიუხედავად ამისა სანამ უპილოტო ავტომობილების გამოყენება მოიტანს მსხვერპლის რაოდენობის მკვეთრ შემცირებას, მათ გამოსაცდელ პერიოდში გაგრძელდება ადამიანთა დაღუპვა-დასახიჩრება.

20-30 წლის შემდეგ მოსალოდნელია უპილოტო ავტომობილებმა დაუზოგოს კაცობრიობას \$1 ტრილიონი და 70% შეამცირონ დაღუპულთა რიცხვი. მართვის ავტომატიზაციამ უკვე აჩვენა დიდი დადებითი შედეგი. კონცერნმა „აუდი“-მ 2016 წელს განაცხადა, რომ ABC სისტემების დანერგვამ ხოლო 5 წელიწადში ექსტერნად დამუხრუჭებისას 38%-ით შეამცირა ტრავმების რაოდენობა.

უპილოტო და ეკოლოგიური ავტომობილების შემუშავებაში და დანერგვაში მართო იაპონია აპირებს დახარჯოს \$25 მლრდ., აქედან \$13,4 მილიარდს ტოიტა დახარჯავს. ევროპული და ამერიკელი სპეციალისტების აზრით, უპილოტო ავტომობილების დანერგვა კაცობრიობისათვის მნიშვნელოვან უტოლდება პერსონალური კომპიუტერებისა და სმარტფონების დანერგვას. ჩვენი აზრით კი ეფექტი იქნება უფრო მეტი: სატრანსპორტო საშუალებების საჭაპანე წვევიდან მექანიკურ წვევაზე გადასვლის ტოლფასი.

## დასკვნა

უპილოტო ავტომობილის საბორტო კომპიუტერმა უნდა შექმნას თავის გარშემო გარკვეული გაბარიტული ველი, რომელთა შიგნით სხვა ავტომობილის ან გზის რომელიმე ელემენტის (განათების ბოძი, საგზაო ნიშნის საყრდენი, ბორდიური და ა.შ.) შეღწევას შეეწინააღმდეგება საბორტე კომპიუტერის სათანადო სიგნალით მართული ავტომობილის მართვის ორგანოები: საჭე, მუხრუჭის და აქსელერატორის პედლები და ა.შ. ასეთი სრულყოფილი საბორტო კომპიუტერისა და მისი პროგრამული უზრუნველყოფის შექმნას გარკვეული დრო დასჭირდება. ამიტომაც მოსალოდნელია, რომ მანამდე უპილოტო ავტომობილებსაც კიდევ არაერთი მსხვერპლი ეყოლება.

ზოგიერთი სპეციალისტის აზრით უპილოტო ავტომობილის გადაადგილება დასაშვებია მხოლოდ პირველი ტექნიკური კატეგორიის მაგისტრალურ გზებზე, სადაც არ იქნება კვანძები ერთ დონეზე ნაკადების კვეთის საკონფლიქტო წერტილებით. ჩვენის აზრით,

სრულყოფილი კომპიუტერული საბორტო სისტემების დანერგვამდე უპილოტო ავტომობილებს გზებსა და ქუჩებზე უნდა გამოეყოთ ცალკე სამოდროო ზოლი, ხოლო გზაჯვარედინებსა და მიერთებებზე მიეცეთ უპირატესი გადაადგილების უფლება. ამ ზოლების გასწვრივ მიზანშეწონილია დამონტაჟდეს ოპტიკურ-ბოჭკოვანი კაბელი, მას მიუერთდეს ყოველ 400-500 მ-ში განლაგებული კავშირის საბაზო სადგურის მიმღებ-გადამცემი მოწყობილობა. ამისათვის შესაბამისმა სახელმწიფო სტრუქტურებმა უნდა გამოეყოთ რადიოტალღების გარკვეული სიხშირის და სიმძლავრის სპეციალური დიაპაზონი.

ქართველი სპეციალისტების მიერ უპილოტო ავტომობილების გამოყენების მიმართულებით გადადგმული ერთ-ერთი პირველი ნაბიჯია რთული რელიეფის და შეზღუდული მხედველობის პირობებში გზებზე მოძრავი ავტომობილების მძღოლებისათვის ვიზუალური ინფორმაციის ელექტრონულით ჩანაცვლების შემოთავაზება. არასაკმაო მხედველობის პირობებში შემხვედრი მოძრაობის ზოლზე გადასვლით გასწრების მანევრის უხიფათოდ შესასრულებლად.

სატელიტური სისტემიდან საბორტო კომპიუტერში მიღებული სიგნალით მძღოლი შეძლებს განსაზღვროს რა სიჩქარით გადაადგილდება წინმსწრები ავტომობილთა ჯგუფი, რა მანძილზეა იგი გაშლილი, რა მანძილითაა დაშორებული და რა სიჩქარით მოიწევს შემხვედრი მიმართულების ზოლზე მოძრავი ავტომობილი. საბორტე კომპიუტერი კი გამოიყენებს რა სათანადო პროგრამით აღჭურვილ პროცესორს ხმოვანი სიგნალით მისცემს რეკომენდაციას გასწრების, მანევრის უხიფათოდ შესრულების შესაძლებლობის შესახებ, შეატყობინებს გასწრების დაწყების მომენტს და შესაბამის სიჩქარეს ნელა მოძრავი ავტომობილის გასწრებისათვის. პრობლემის ამგვარი გადაწყვეტა გააუმჯობესებს მოძრაობის უსაფრთხოებას მაღალი სიჩქარით გადაადგილებისას, იმავდროულად შესაძლებელს გახდის შემცირდეს ამოზნექილი ვერტიკალური მრუდეების რადიუსები, რაც თავისთავად უზრუნველყოფს საავტომობილო გზის უკეთესად ჩაწერას ლანდშაფტში და შეამცირებს მიწის სამუშაოთა მოცულობას.

#### **გამოყენებული წყაროები და ლიტერატურა:**

1. <http://www.TAdviser.ru>
2. კ. მჭედლიშვილი კ, ლ. იმნაიშვილი, მ. ფოლადაშვილი. ვიზუალური ინფორმაციის ელექტრონულით ჩანაცვლება საავტომობილო გზების დაპროექტებაში, ჟ. „ბიზნეს ინჟინერინგი“ N3, თბილისი, 2013წ. გვ.156-158.
3. მჭედლიშვილი კ. ელიზბარაშვილი მ, ელიზბარაშვილი კ, ტრანსპორტის მართვის ავტომატიზებული სისტემის ჩამოყალიბების საკითხისათვის. ჟ. „ტრანსპორტი და მანქანათმშენებლობა“ № 2(33) თბილისი, 2-015 წ. გვ.195-199.

**Беспилотные автомобили и проблемы безопасности дорожного движения  
Konstantin Mchedlishvili, Elizbar Darchiashvili, Giorgi Mamulashvili**

**Резюме**

В статье рассматриваются проблемы безопасности дорожного движения, в частности использование пилотных электронных механизмов в беспилотных транспортных средствах. Анализируются технические, экономические и правовые проблемы создания и использования транспортных средств, оснащенных такими устройствами. Было показано, что конструктивное совершенство автомобилей может упростить требования, предъявляемые к автомагистралям в будущем.

**Driverless cars and road safety issues**

**Konstantin Mchedlishvili, Elizbar Darchiashvili, Giorgi Mamulashvili**

**Abstract**

The article discusses the problems of road traffic safety, in particular the use of pilot electronic mechanisms in unmanned vehicles. The technical, economic and legal problems of creating and using vehicles equipped with such devices are analyzed. It has been shown that the structural perfection of motor vehicles can simplify the demands placed on highways in the future.



# მომეტებული საფრთხის შემცველი ამწე მექანიზმების ტექნიკური მდგომარეობის შეფასების მეთოდების სრულყოფა

გიორგი ჯაფარიძე\*, ავთანდილ ცეცხლაძე\*\*, ალექსანდრე  
მეტრეველი\*\*\*, გაბრიელ მერაბიშვილი\*\*\*\*

\*პროფესორი, საქართველოს ტექნიკური უნივერსიტეტი, ელ. ფოსტა: aandg2001@inbox.ru;

\*\*დოქტორანტი, საქართველოს ტექნიკური უნივერსიტეტი;

\*\*\*აკადემიური დოქტორი, საქართველოს ტექნიკური უნივერსიტეტი;

\*\*\*\*აკადემიური დოქტორი, საქართველოს ტექნიკური უნივერსიტეტი

(საქართველოს ტექნიკური უნივერსიტეტი, მ. კოსტავას ქ. №77, 0175 თბილისი,  
საქართველო)

**რეზიუმე:** ნაშრომში მოყვანილია მომეტებული საფრთხის შემცველი მანქანა დანადგარების-ამწე მექანიზმების ტექნიკური მდგომარეობის შეფასების მეთოდები, როდესაც მათ უწევთ ხანგძლივი ექსპლუატაცია ან რთულ პირობებში მუშაობა. შედგენილია ამწე მექანიზმების-ხიდური ამწეების ტექნიკური მდგომარეობის შეფასების მეთოდის სქემა. განხილული მეთოდი იყოფა ორ ნაწილად 1) ტექნიკური მდგომარეობის შეფასება, რომელიც დამყარებულია საკვლევი ობიექტის დიაგნოსტიკურ გამოკვლევებზე 2) სიმტკიცეზე გაანგარიშება, რისთვისაც რეკომენდებულია ურღვევი კონტროლის და რიცხვითი მოდულირების მეთოდების გამოყენება.

**საკვანძო სიტყვები:** ურღვევი კონტროლი, ტექნიკური მდგომარეობა, მზიდი ლითონკონსტრუქცია, ხიდური ამწე.

## შესავალი

ყველა სახის მომეტებული საფრთხის შემცველი მოწყობილობისთვის, მათ შორის განსაკუთრებით ამწე მექანიზმებისათვის, ურთულესი პრობლემაა მათი ტექნიკური მდგომარეობის შეფასების სწორი მეთოდის შერჩევა. მიუხედავად იმისა, რომ პრაქტიკაში არსებობს მრავალრიცხოვანი მეთოდი, რომელთა გამოყენებითაც შესაძლებელია გავანალიზოთ მიმდინარე პროცესები, რაც ამცირებს მათ სამუშაო რესურსს, არ არსებობს ერთი კონკრეტული მეთოდი, რომელიც სრულყოფილად ჩაატარებს გამოკვლევას და განსაზღვრავს კონსტრუქციის დაზიანების გამომწვევ მიზეზს.

## ძირითადი ნაწილი

მომეტებული საფრთხის შემცველი მანქანა მოწყობილობების-ამწე მექანიზმების დიაგნოსტიკების სირთულის ძირითად მიზეზს წარმოადგენს მათი რთული გეომეტრიული სტრუქტურა, სხვადასხვა დანიშნულება და მრავალრიცხოვანი გეომეტრიული პარამეტრები, რომლებიც განსაზღვრავენ მათ მდგომარეობას, ამიტომ არ

არსებობს დიაგნოსტიკებისა და ტესტირების უნივერსალური პროცედურა, რაც საშუალებას მოგვცემს შევაფასოთ საკვლევი ობიექტის მზიდი კონსტრუქცია და ავამაღლოთ მათი შემდგომი ექსპლუატაციის ვადას. ყოველივე ეს ეხება განსაკუთრებით ექსპლუატაციაში ნამყოფ მოწყობილობებს, რაც მნიშვნელოვანია მათი მფლობელისთვის. ექსპლუატაციის ვადის ამოწურვის შემდეგ, რომელიც მოცემულია მოწყობილობის ტექნიკურ დოკუმენტაციაში, მოწყობილობის მფლობელი ვალდებულია ახლიდან ჩაატაროს მათი სპეციალური შემოწმება, რასაც ითხოვს სახელმწიფო მაკონტროლებელი ორგანოები, რათა გახანგრძლივდეს საკვლევი ობიექტის ექსპლუატაციის ვადა.

უკანასკნელ ათწლეულში შესრულებულია მრავალი ნაშრომი, რომლებიც ეძღვნება მანქანა-დანადგარების ტესტირებას, მათში აღწერილია ერთი ფიზიკური მოვლენის გაზომვით და ანალიზით როგორ უნდა იქნეს შეფასებული მოწყობილობის მზიდი კონსტრუქციის ექსპლუატაციისათვის ვარგისიანობა.

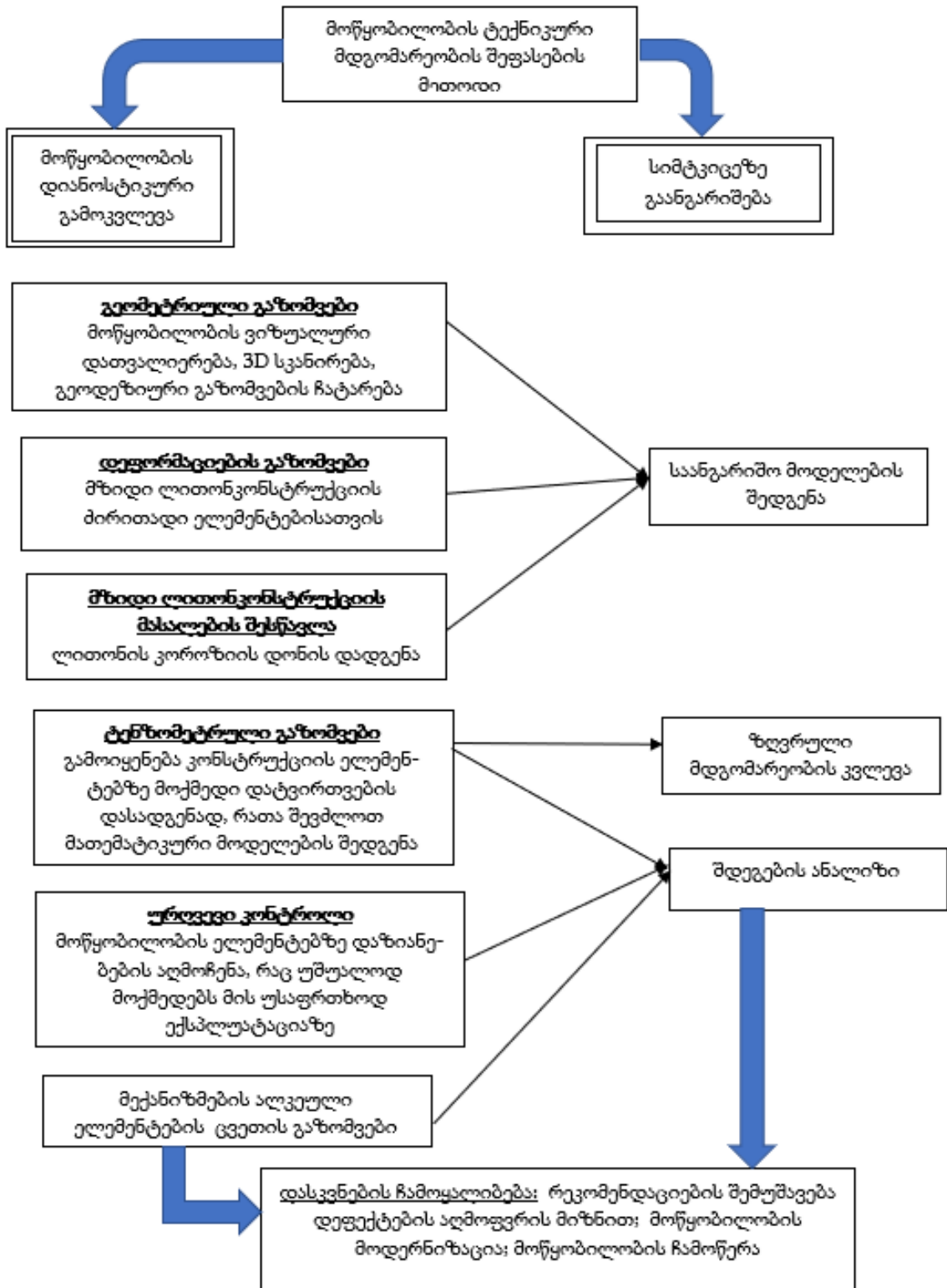
ჩვენს მიერ წარმოდგენილი მეთოდი შედგება ორი ეტაპისგან: გამოცდა და გაზომვა, აგრეთვე მოდელირება და გაანგარიშება. ნახ.1-ზე წარმოდგენილია ჩვენს მიერ შემუშავებული მეთოდის სქემა.

ჩატარებული მრავალრიცხოვანი კვლევების ანალიზის საფუძველზე შემუშავებულ იქნა საკვლევი მოწყობილობის გამოცდის მეთოდის შერჩევის პრინციპები. პირველი, რაც სრულდება ამ დროს არის ობიექტზე მუშაობის პროცესში დაკვირვება - ვიზუალური შემოწმება, რომლის მიზანია საკვლევი მოწყობილობის ელემენტებში დეფექტების აღმოჩენა, როგორცაა მაგალითად: დეფორმაციები მზიდ ლითონკონსტრუქციაში, ბზარები ძირითად ლითონში ან შენადულ ნაკერებში, რაც შეიძლება გამოწვეული იყოს მოწყობილობის ხანგრძლივი ან არასწორი ექსპლუატაციით.

რაც შეეხება ურღვევი კონტროლის მეთოდების გამოყენებით მზიდი ლითონკონსტრუქციის შემოწმებას მათ იყენებენ საკვლევი ობიექტის მზიდი ლითონკონსტრუქციების ძირითადი ელემენტებისათვის. მაგალითად ხიდური ამწეებისათვის ესეთებია ხიდის მთავარი და გვერდითი კოჭები, ჯოჯგინა ამწისათვის ხიდის მთავარი და გვერდითი კოჭები, რასაც ემატება ამწის ფეხები. ამწეებისათვის განსაკუთრებულ ყურადღებას იმსახურებს კვანძები, რომლებიც გადამწყვეტ როლს ასრულებენ მათი მზიდი კონსტრუქციის სიმტკიცესა და უსაფრთხოდ ექსპლუატაციაში.

მოწყობილობის მზიდი ლითონკონსტრუქციის გამოცდა მოიცავს მოწყობილობის დატვირთვას გამოცდისთვის საჭირო ძალებით, ძირითადი ელემენტების დეფორმაციების გაზომვას და ბოლოს ურღვევი კონტროლის ერთ-ერთი მეთოდის გამოყენებით მზიდი ლითონკონსტრუქციის კვლევას. ასეთი მეთოდებია: ულტრაბგერითი, ფერადი დეფექტოსკოპია, მაგნიტური დეფექტოსკოპია და ა.შ.

მოქმედი ნორმატიული აქტებისა და სტანდარტების მიხედვით, საკვლევი მოწყობილობის როგორც კონსტრუქციას ასევე მის შემდგომ ექსპლუატაციას პერიოდულად მოეთხოვებათ (მაგალითად ამწე მოწყობილობებისათვის სამ წელიწადში ერთხელ) ჩატარდეს მათი გაზომვები და ტესტირება, მიუხედავად იმისა თუ როგორია მისი რესურსი. ეს უპირველეს ყოვლისა ხორციელდება გადატვირთვაზე გამოცდით, ამისათვის ამწეზე ჩამოეკიდება ტვირთამწეობის 125%-ს ტოლი ტვირთი, გაიზომება მთავარი კოჭების ჩალუნვა მალის შუაში და შედეგები შეედარება ჩალუნვის დასაშვებ მნიშვნელობას. ამასთან დატვირთვის მოხსნის შემდეგ თუ ძირითადი კოჭები დაუბრუნდებიან პირვანდელ მდგომარეობას (ე.ი. თუ არ არსებობს ნარჩენი დეფორმაცია), კონსტრუქციას აქვს რესურსი შემდგომი ექსპლუატაციისათვის.



ნახ. 1 მოწყობილობის ტექნიკური მდგომარეობის შეფასების მეთოდის სქემა

იმ შემთხვევაში თუ აღმოჩნდა ნარჩენი დეფორმაცია საკვლევი ობიექტის კონსტრუქცია საჭიროებს შემდომი კვლევითი სამუშაოების ჩატარებას რაც მოიცავს: რეკომენდაციების შემუშავებას, დეფექტების აღმოჩენას, მათ აღმოფხვრას რაც ამაღლებს ობიექტის სიმტკიცეს, მოდერნიზაციას ან ბოლო ვარიანტი არის მისი ჩამოწერა.

მოწყობილობის ტექნიკური შეფასების მეორე მეთოდია მათემატიკური მოდელირებით და გათვლებით კონსტრუქციის სიმტკიცეზე გაანგარიშება. რისთვისაც უნდა შედგეს მოწყობილობის მათემატიკური მოდელი. რა დროსაც უნდა იქნეს გათვალისწინებული ამწის ელემენტების შრომისუნარიანობის დაკარგვის ხარისხი, რაც დაკავშირებულია ამწის ექსპლუატაციის ხანგრძლივობასთან.

მოდელის შექმნისას უნდა გავითვალისწინოთ მზიდი კონსტრუქციის ლითონის სისქეები, რაც უნდა დადინდეს ერთ-ერთი ურღვევი კონტროლის მეთოდით. ამასთან გამოკლუელი უნდა იქნეს მექანიზმები, რომელთა მდგომარეობა მნიშვნელოვან გავლენას ახდენს კონსტრუქციის სიმტკიცეზე.

რიცხვითი მოდელების შედგენისას გარკვეული სირთულეებიც შეიძლება წარმოიშვას:

- 1) კონსტრუქციაში და მექანიზმებში წარმოქმნილი დეფექტების ზუსტი აღრიცხვა;
- 2) მზიდ ლითონკონსტრუქციაში დეფორმების ზუსტი დაფიქსირება;
- 3) მზიდ ლითონკონსტრუქციაში ბზარების ზუსტი დაფიქსირება.

ყოველივე ეს დამოკიდებულია დიაგნოსტიკების სამუშაოების ჩამტარებელი პირის - ექსპერტის კვალიფიკაციაზე და საჭირო აპარატურის გამართულობაზე.

### დასკვნა

1. წარმოდგენილია მომეტებული საფრთხის შემცველი მანქანა დანადარების - ამწე მოწყობილობის კერძოდ, ხიდური ამწეების ტექნიკური მდგომარეობის შეფასების მეთოდი;

2. აღნიშნული მეთოდი დაფუძნებულია მოწყობილობის დატვირთვებით გამოცდაზე და ურღვევი კონტროლის მეთოდებით კონტროლზე, რაც საშუალებას მოგვცემს წინასწარ შევაფასოთ მოწყობილობის რესურსი და დროულად აღმოვაჩინოთ ცალკეული ელემენტების გაუმართაობა.

3. მოწყობილობის ექსპერიმენტალური კვლევის პარალელურად რეკომენდირებულია ჩატარდეს სიმტკიცეზე გაანგარიშება, რისთვისაც საჭიროა შესაბამისი მათემატიკური მოდელის შედგენა.

### გამოყენებული წყაროები და ლიტერატურა:

1. Y. Sun, J. Zhai, Q. Zhang, X. Qin Research of large scale mechanical structure crack growth method based on finite element parametric submodel. Eng. Anal., 2019, pp. 226-236;

2. D. Lal, B.S. Pabla, A.K. Singh Design & optimization of double girder electric overhead travelling crane: a review Int. J. Emerg. Technol. Eng. Res. (IJETER), 5 (2017), pp. 124-127;

3. B. Xu, Q. Wu Stress fatigue crack propagation analysis of crane structure based on acoustic emission Eng. Fail. Anal., 109 (2020), Article 104206;

4. გ. ჯაფარიძე, ა. მეტრეველი „მომეტებული საფრთხის შემცველი მანქანების დიაგნოსტიკების თანამედროვე მეთოდების კვლევა“ თბილისი, სტუ, „ტრანსპორტი და მანქანათმშენებლობა“ N3(55) 2022. გვ.35-42;

6. გ. ჯაფარიძე, ა. მეტრეველი, ა. ცეცხლაძე „მომეტებული საფრთხის შემცველი მანქანა დანადგარების მზიდი ლითონკონსტრუქციების კვლევა“, თბილისი, სტუ, „ტრანსპორტი და მანქანათმშენებლობა“ N3(55) 2022. გვ.29-34;

7. ა. მეტრეველი „ხიდური ამწის ტვირთამწევი მექანიზმის არასტაციონალური რეჟიმით მუშაობისას დინამიკური პროცესების მათემატიკური მოდელირება“ N1 (56) 2022. გვ. 38-42.

### **Improving the methods of assessing the technical condition of high-risk machines**

**Giorgi Japaridze, Avtandil Tsetskhladze, Alexandre Metreveli,**

**Gabriel Merabishvili**

#### **Abstract**

The mathematical model of the dynamic processes at the moment of acceleration of the bridge crane while lifting the load has been developed.

The action of the bridge crane while working in the operating mode of the non-stationary launch of the load-carrying mechanism has been described.

The formulas for calculating the kinetic and potential energies have been derived.

### **Усовершенствование методов оценки технического состояния**

**машин – установок повышенной безопасности**

**Гиорги Джапаридзе, Автандил Цецхладзе, Александре Метревели,**

**Габриел Мерабишвили**

#### **Резюме**

В работе приведены методы оценки технического состояния машин-установок повышенной безопасности при длительной эксплуатации или работе в трудных условиях.

Составлена методическая схема оценки технического состояния грузоподъемных механизмов – мостовых кранов.

Рассмотренные методы делятся на две части: 1) Оценка технического состояния, основанная на диагностической оценке объекта исследования ; 2) Расчеты на прочность. Для этой цели рекомендовано использование методов неразрушающего контроля и численного моделирования.

**მომეტებული საფრთხის შემცველი მანქანა  
დანადგარების-ხიდური ამწეების დინამიკური  
ოპტიმიზაცია და „ოპერატორი-ამწე-ვიბრაცია“  
სისტემის მათემატიკური მოდელირება  
გიორგი ჯაფარიძე\*, ალექსანდრე მეტრეველი\*\*,  
გაბრიელ მერაბიშვილი\*\*\***

\*პროფესორი, საქართველოს ტექნიკური უნივერსიტეტი, ელ. ფოსტა: aandg2001@inbox.ru;

\*\*აკადემიური დოქტორი, საქართველოს ტექნიკური უნივერსიტეტი;

\*\*\*აკადემიური დოქტორი, საქართველოს ტექნიკური უნივერსიტეტი

(საქართველოს ტექნიკური უნივერსიტეტი, მ. კოსტავას ქ. №77, 0175 თბილისი,  
საქართველო)

**რეზიუმე:** შემუშავებულია ხიდური ამწის ვიბრაციის სისტემის მათემატიკური მოდელი, როდესაც ამწე გადაადგილდება რელსებზე ტვირთის აწევისას. გაანალიზებულია დამატებითი დინამიკური დატვირთვები და შესწავლილია მათი გავლენა ხიდური ამწის დინამიკურ სისტემაზე. ხიდური ამწის ძირითადი ფაქტორები გათვალისწინებული იქნა ვიბრაციის მათემატიკური მოდელის „ადამიანი-ამწე-რელსი“ სისტემის შედგენისას, ამასთან დადგენილ იქნა რომ ხიდური ამწის კონსტრუქციის ვიბრაციის ძირითად მიზეზს წარმოადგენს რელსის ძვრა და ამწის გადასადგილებელ მექანიზმებში აღმოჩენილი დეფექტები. შემუშავებულია საკვლევი სისტემის მოძრაობის დიფერენციალური განტოლებები გაშლილი და მატრიცული სახით.

**საკვანძო სიტყვები:** ხიდური ამწე, ვიბრაცია, დინამიკური დატვირთვები, მათემატიკური მოდელირება, რელსი.

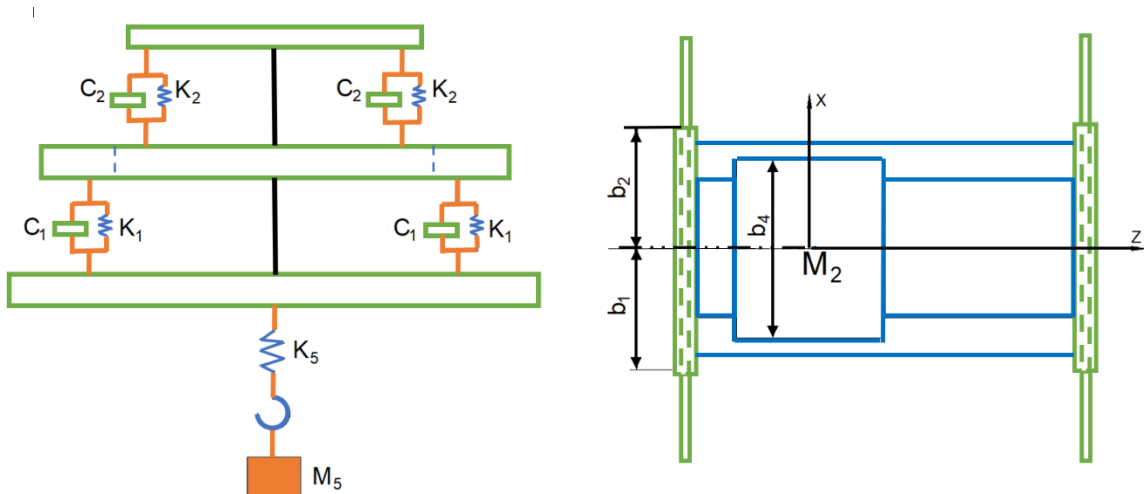
**შესავალი**

მომეტებული საფრთხის შემცველი ობიექტების რიცხვს მიეკუთვნება ტვირთამწე მანქანები, მათ შორის ხიდური ამწეები კი ერთ-ერთი ყველაზე გავრცელებულია, რომელთა გარეშეც ტექნოლოგიური პროცესის შესრულება თანამედროვე საწარმოებში შეუძლებელია. ამწეების მართვა შესაძლებელია როგორც ოპერატორის კაბინიდან, ისე ქვემოდან, დისტანციური მართვით. ხიდური ამწეების მართვა ძირითადად წარმოებს ოპერატორის კაბინიდან, ამიტომ ხიდური ამწის ოპერატორები განიცდიან დისკომფორტს ამწის კონსტრუქციის ვიბრაციის შემთხვევაში. ვიბრაციები შეიძლება ამწის სხვადასხვა კვანძებში აღიძვრას აღმოჩენილი დეფექტების გამო. ამწის ოპერატორებისათვის კომფორტულობის ამაღლების მიზნით გათვალისწინებულია ცხრა თავისუფლების ხარისხი ISO 2631-1-ში შემუშავებულია გალიზიანების დონის მოდელი და განსაზღვრულია დაკვანტვის შედეგები. ოპერატორების დაავადებები გამოწვეულია ტვირთამწე მანქანის ვიბრაციით. აღნიშნულ საკითხებს განვიხილავთ ჩვენს მიერ შექმნილი მოდელების „ადამიანი-ამწე-რელსი“ და „ადამიანი-ამწე-მექანიზმი“ საშუალებით.

**ძირითადი ნაწილი**

ხიდური ამწის არა დამყარებული მუშაობისას ანუ გაშვების ან დამუხრუჭებისას ამწის მზიდი ლითონკონსტრუქციის ძირითადი ელემენტები მთავარი და გვერდითი კოჭები განიცდიან დრეკად დეფორმაციებს, Z კოორდინატის მიმართულებით (იხ. ნახ.1). თუმცა ურიკის დამყარებული მოძრაობისას მთავარი კოჭები თავისუფლდებიან ინერციის ძალისაგან და დეფორმაცია Z კოორდინატის გასწვრივ უმნიშვნელოა.

ამავე დროს ღრეჩო საამწეო რელსსა და ამწის სავალი თვლის ქიმს შორის აღძრავს მთავარი კოჭის მინიმალურ დრეკად დეფორმაციას X ღერძის გასწვრივ.ეს დრეკადი დეფორმაცია უხილავია მუშაობისას, ამიტომ ვიბრაციები X ღერძის გასწვრივ უმნიშვნელოა. ამასთან ერთად, ამწის დიდი გაბარიტული ზომების გამო დაკიდების სისტემის არ არსებობისა და რელსის დეფექტების ზემოქმედების მცირე დროის ინტერვალის გამო დარტყმები რელსის გასწვრივ არ ზემოქმედებენ ამწის მუშაობის სიჩქარეზე და თითოეული პარამეტრის ამპლიტუდა ძალიან მცირეა. ამის გამო რელსების დეფექტების გავლენა ამწის ოპერატორზე შექმნილი სისტემით შესაძლებელია გამარტივდეს და დავიდეს წრფივ სისტემაზე, რათა გავამარტივოთ გაანგარიშებები შეგვიძლია მივიღოთ შემდეგი დაშვებები:



**ნახ. 1. ხიდური ამწის სისტემის „ოპერატორი-ამწე-რელსი“ ვიბრაციის მოდელი**

1. ამწის მზიდი ლითონკონსტრუქციის ვიბრაცია მთავარ კოჭთან და გვერდით კოჭებთან მიმართებაში X და Z კოორდინატების მიმართ უგულვებელვყოთ;
2. თითოეული კომპონენტის გამარტივდება შეიძლება მასიურ ბლოკებამდე, რომლებიც მცირედ ირხევა მისი წონასწორობის მდგომარეობიდან;
3. შექმნილი სისტემის სიხისტე და დეფორმაცია წრფივადაა დაკავშირებული შესაბამის გადაადგილებებთან და სიჩქარესთან;
4. მუდმივად ჩავთვალოთ ჰორიზონტალური სიჩქარის მიმართ, დაკავშირებული ამწე რელსის დეფექტები;
5. ერთიდაიგივედ ჩავთვალოთ ამწის მუშა თვლებზე აღმზნები დატვირთვა რელსების მხრიდან.
6. ამწის კოჭებს არა აქვთ დეფექტები, გამონაკლისებია საფეხურების შეერთების ადგილებში აღძრული და ღრეჩოების დეფექტები.

ამწის რელსებზე გადაადგილებისას ტვირთის ჩატვირთვის ან გადმოტვირთვისას რელსებზე წარმოქმნილი დეფექტები აღძრავენ დამატებით დინამიკურ დატვირთვებს. ასეთი დეფექტები შეიძლება იყოს: რელსების სექციებს შორის ღრეჩოები, რელსების სექციების დეფორმაციები, რელსების ცვეთა, რელსების დამაგრების შესუსტება, რელსების სექციების დონეებს შორის სხვაობა და ა.შ.. ამწეებზე აღძრული დამატებითი დინამიკური დატვირთვების მნიშვნელობები დამოკიდებულია მთელ რიგ ფაქტორებზე ასეთებია: ამწის კონსტრუქციული პარამეტრები, როგორცაა მასების განაწილება; ამწის მზიდი ლითონკონსტრუქციის ელემენტების დრეკადობა; ამწის მოძრაობის სიჩქარე; გადაადგილების მექანიზმების მდგომარეობა; ხიდური ამწეებისათვის გადასაადგილებელი მექანიზმებით ორ დამოუკიდებელ ამძრავიანი სავალი თვლების კვანძების მდგომარეობა; ხიდური ამწეებისათვის ერთამძრავიანი გადასაადგილებელი მექანიზმის მდგომარეობა. ყველა ეს ფაქტორს ვითვალისწინებთ ვიბრაციის მათემატიკური მოდელის „ადამიანი-ამწე-რელსი“ და „ადამიანი-ამწე-მექანიზმი“ სისტემების შედგენისას.

ხიდური ამწის კონსტრუქციის ვიბრაციის ძირითად მიზეზს წარმოადგენს:

1) ამწის სავალი რელსების ძვრა და დეფექტები;

2) ამწის გადასაადგილებელი მექანიზმების დეფექტები (ხიდური ამწეებისათვის ორი გადასაადგილებელი მექანიზმით და მოდელით „ადამიანი-ამწე-მექანიზმი“.

ნახ. 1-ზე მოცემულია ხიდური ამწის ვიბრაციული სისტემის ფიზიკური მოდელი, რაც შეესაბამება ზემოთ ხსენებულ დაშვებებს, რომელიც შეგვიძლია განვიხილოთ როგორც წრფივი ისე დინამიკური სისტემა მუდმივი კოეფიციენტებით.

შემდგომში განვიხილავთ: 1) ურიკის ვიბრაციას  $Y$  ღერძის მიმართულებით და მის ბრუნვას  $X$  და  $Z$  ღერძების მიმართ, 2) ურიკის მოძრაობას  $Y$  ღერძის გასწვრივ და ბრუნვას  $Z$  ღერძის გასწვრივ, 3) სასარგებლო დატვირთვებს, კაბინას, ოპერატორის სავარძელს და ოპერატორის ვიბრაციას  $Y$  ღერძის მიმართულებით.

ნახ. 1-ზე განზოგადებული კოორდინატები  $Y_i$  და  $\theta_k$  ტოლები არიან ცალკეული წონასწორობის მდგომარეობიდან გამომდინარე.

სისტემატური კინეტიკური ენერგია შეიძლება გამოვთვალოთ ფორმულით:

$$T = \sum_1^6 \frac{1}{2} m_i \dot{y}_i^2 + \sum_1^6 \frac{1}{2} I_k \dot{\theta}_k^2 \quad (1)$$

სისტემატური პოტენციური ენერგია  $U$  ტოლია:

$$\begin{aligned} U = & \frac{1}{2} k_1 [(\xi_1(t) + a_1 \theta_2 - b_1 \theta_1 - y_1)^2 + \xi_2(t) - b_1 \theta_1 - a_2 \theta_2 - y_1)^2 + \\ & + (\xi_3(t) + b_2 \theta_1 - y_1 - a_2 \theta_2)^2 + (\xi_4(t) + a_1 \theta_2 + b_2 \theta_1 - y_1)^2] \frac{1}{2} \cdot k_2 [(\xi_5(t) + \\ & + a_4 \theta_3 - y_2)^2 + (\xi_6(t) - a_6 \theta_3 - y_2)^2 + (\xi_7(t) - a_6 \theta_3 - y_2)^2 + (\xi_8(t) + \\ & + a_4 \theta_3 - y_2)^2 + \frac{1}{2} \cdot k_3 (y_3 + a_3 \theta_2 - b_3 \theta_1 - y_1)^2 + \frac{1}{2} k_5 (y_5 + a_5 \theta_3 - y_3)^2 + \\ & + \frac{1}{2} k_6 (y_6 - y_4)^4. \end{aligned} \quad (2)$$

არაკონსერვატიული სისტემისათვის ლაგრანჟის განტოლებას აქვს სახე



$$\frac{d}{dt} \left( \frac{\partial T}{\partial \dot{y}_i} \right) - \frac{\partial T}{\partial y_i} + \frac{\partial U}{\partial y_i} + \frac{\partial D}{\partial \dot{y}_i} = \theta_i \quad (3)$$

სადაც

T არის სისტემური კინეტიკური ენერგია;

U - სისტემური პოტენციური ენერგია;

D - დისიპაციის ფუნქციის სისტემური ენერგია;

$\frac{\partial D}{\partial \dot{y}_i}$  - ენერგიის დისიპაციის ფუნქციის მიერ შექმნილი დემფირირების ძალა;

$\theta_i$  არის განზოგადოებული აღმგზნები ძალა;

$y_i$  - განზოგადოებული კოორდინატა;

$\dot{y}_i$  - განზოგადოებული სიჩქარე;

(3) ფორმულიდან შეგვიძლია მივიღოთ სისტემის მოძრაობის დიფერენციალური განტოლებათა სისტემა:

$$\begin{aligned} & m_1 \ddot{y}_1 + k_1 [4y_1 - 2a_1\theta_2 + 2a_2\theta_2 - 2b_2\theta_1 + 2b_1\theta_1 - \xi_1(t) - \xi_2(t) - \xi_3(t)] + \\ & + c_1 [4\dot{y}_1 - 2a_1\dot{\theta}_2 + 2a_2\dot{\theta}_2 - 2b_2\dot{\theta}_1 + 2b_1\dot{\theta}_1 - \dot{\xi}_1(t) - \dot{\xi}_2(t) - \dot{\xi}_3(t) - \dot{\xi}_4(t)] + \\ & + k_3 (y_1 + b_3\theta_1 - y_3) + c_3 (\dot{y}_1 + b_3\dot{\theta}_1 - a_3\dot{\theta}_2 - \dot{y}_3) = 0 \\ & m_2 \ddot{y}_2 + k_2 [4y_2 - 2a_4\theta_3 + 2a_6\theta_3 - \xi_5(t) - \xi_6(t) - \xi_7(t) - \xi_8(t)] + c_2 [4\dot{y}_2 - 2a_4\dot{\theta}_3 + \\ & + 2a_6\dot{\theta}_3 - \dot{\xi}_5(t) - \dot{\xi}_6(t) - \dot{\xi}_7(t) - \dot{\xi}_8(t)] + k_5 (y_2 + a_5\theta_3 - y_5) + c_5 (\dot{y}_2 + a_5\dot{\theta}_3 - \dot{y}_5) = 0, \\ & m_3 \ddot{y}_3 + k_3 (y_3 + a_3\theta_2 - b_3\theta_1 - y_1) + c_3 (\dot{y}_3 + a_3\dot{\theta}_2 - b_3\dot{\theta}_1 - \dot{y}_1) + k_4 (y_3 - y_4) + \\ & + c_4 (\dot{y}_3 - \dot{y}_4) = 0 \\ & m_4 \ddot{y}_4 + k_4 (y_4 - y_3) + c_4 (\dot{y}_4 - \dot{y}_3) = 0, \\ & m_5 \ddot{y}_5 + k_5 (y_5 + a_5\theta_3 - y_2) + c_5 (\dot{y}_5 + a_5\dot{\theta}_3 - \dot{y}_2) = 0, \\ & m_6 \ddot{y}_6 + k_6 (y_6 - y_4) + c_6 (\dot{y}_6 - \dot{y}_4) = 0, \\ & J_1 \ddot{\theta}_1 + [2k_1(b_1 - b_2) + k_3b_3]y_1 + [2c_1(b_1 - b_2) + c_3b_3] \cdot \dot{y}_1 - k_3b_3y_3 - c_3b_3\dot{y}_3 + \\ & + [2k_1(b_1^2 - b_2^2) + k_3b_3^2]\theta_1 + [2c_1(b_1^2 + b_2^2) + c_3b_3^2]\dot{\theta}_1 + [k_1(a_1 - a_2)(b_1 + b_2)]\theta_2 + \\ & + [c_1(a_1 - a_2)(b_1 - b_2)] \cdot \dot{\theta}_2 - b_1k_1[\xi_1(t) + \xi_2(t)] - b_1c_1[\dot{\xi}_1(t) + \dot{\xi}_2(t)] + b_2k_1[\xi_3(t) + \\ & + \xi_4(t)] + b_2c_1[\dot{\xi}_3(t) + \dot{\xi}_4(t)] = 0, \\ & J_2 \ddot{\theta}_2 + (2a_2k_1 - 2a_1k_1 - a_3k_3)y_1 + (2a_2c_1 - 2a_1c_1 - a_3c_3)\dot{y}_1 + a_3k_3y_3 + a_3c_3\dot{y}_3 + \\ & + [k_1(b_2 - b_1)(a_1 - a_2) - a_3b_3k_3]\theta_1 + [c_1(b_2 - b_1)(a_1 - a_2) - a_3b_3c_3]\dot{\theta}_1 + [2k_1(a_1^2 + \\ & + a_2^2) + a_3^2k_3]\theta_2 + [2c_1(a_1^2 + a_2^2) + a_3^2c_3]\dot{\theta}_2 + a_1k_1[\xi_1(t) + \xi_4(t)] + a_1c_1[\dot{\xi}_1(t) + \\ & + \dot{\xi}_4(t)] - a_2k_1[\xi_1(t) + \xi_3(t)] - a_2c_1[\dot{\xi}_2(t) + \dot{\xi}_3(t)] = 0, \\ & J_3 \ddot{\theta}_3 + 2k_1(a_6 - a_4 - a_5k_5)y_2 + 2c_1(a_6 - a_4 - a_5c_5)\dot{y}_2 + a_5k_5y_5 + a_5c_5\dot{y}_5 + \\ & + [2k_2(a_4^2 - a_6^2) + a_5^2k_5]\theta_3 + [2c_2(a_4^2 + a_6^2) + a_5^2c_5]\dot{\theta}_3 + a_4k_2[\xi_5(t) + \\ & + \xi_8(t)]a_4c_2[\dot{\xi}_5(t) + \dot{\xi}_8(t)] - a_6k_2[\xi_6(t) + \xi_7(t)] - a_6c_2[\dot{\xi}_6(t) + \dot{\xi}_7(t)] = 0. \end{aligned} \quad (4)$$

მატრიცული ფორმით ფორმულები (4) შეგვიძლია ჩავწეროთ:

$$M \cdot \ddot{y}(t) + C\dot{y}(t) + Ky(t) = B_1h_1(t) + B_2h_2(t) \quad (5)$$

სადაც  $M$ ,  $C$  და  $K$  არის მასების დემფირების და სიხისტის მატრიცები;

$B_1$  და  $B_2$  - უთანაბრობის ფუნქციების კოეფიციენტების მატრიცები;

$h_1(t)$  და  $h_2(t)$  - სავალი თვლების უთანაბრობის ფუნქციები (მოცემულია დანართი ბ-ში).

ტვირთის ჩამოშვების პროცესში ხიდური ამწის დინამიკური მოდელი, შედგენილია და ჩატარებულია ხიდური ამწეების დინამიკური ოპტიმიზაცია და ოპერატორი-ამწე-ვიბრაცია სისტემის მათემატიკური მოდელირება, შემუშავებულია ხიდური ამწის სისტემის „ოპერატორი-ამწე-რელსი“ ვიბრაციის მოდელი.

### დასკვნა

1. ჩატარებულია ხიდური ამწის ვიბრაციის სისტემის მათემატიკური მოდელირება, როდესაც ამწე გადაადგილდება რელსებზე ტვირთის ჩატვირთვის ან გადმოტვირთვისას.

2. გაანალიზებულია დამატებითი დინამიკური დატვირთვები და მათი გავლენა ხიდური ამწის დინამიკურ სისტემაზე.

3. ხიდური ამწის ძირითადი ფაქტორები გათვალისწინებული იქნა ვიბრაციის მათემატიკური მოდელის „ადამიანი-ამწე-რელსი“ სისტემის შედგენისას.

4. დადგენილ იქნა რომ ხიდური ამწის კონსტრუქციის ვიბრაციის ძირითად მიზეზს წარმოადგენს რელსის ძვრა და ამწის გადასადგილებელ მექანიზმებში აღმოჩენილი დეფექტები.

### გამოყენებული წყაროები და ლიტერატურა:

1. M. Bovenzi, I. Pinto, N Stacchini, “Low back pain in port machinery operators”, Journal of Sound and Vibration, vol. 153, no. q, pp. 3-20, 2002;
2. M. Bovenzi, “A longitudinal study of low back pain and daily vibration exposure in professional drivers”, Industrial Health, vol. 48, no 5, pp. 584-595, 2010;
3. P. K. Ray, V. K Tewari, “Ergonomic design of crane cabins: a case study from a steel plant in India, “Work, vol. 41, no. 1, pp. 5972-5976, 2012;
4. გ. ჯაფარიძე, ა. მეტრეველი, გ. მერაბიშვილი „ხიდური ამწეების გადასადგილებელი მექანიზმების დინამიკური კვლევა“, თბილისი, სტუ, „ტრანსპორტი და მანქანათმშენებლობა“ N3(55) 2022. გვ.19-28;
5. ა. მეტრეველი „ხიდური ამწის ტვირთამწევი მექანიზმის არასტაციონალური რეჟიმით მუშაობისას დინამიკური პროცესების მათემატიკური მოდელირება“ N1 (56) 2022. გვ. 38-42.

**Dynamic optimization of high-risk machines - overhead cranes and mathematical modeling of the „operator-crane-vibration” system**

**Giorgi Japaridze, Alexandre Metreveli, Gabriel Merabishvili**

**Abstract**

The mathematical model of the dynamic processes at the moment of acceleration of the bridge crane while lifting the load has been developed. The action of the bridge crane while working in the operating mode of the non-stationary launch of the load-carrying mechanism has been described. The formulas for calculating the kinetic and potential energies have been derived.

**Динамическая оптимизация машин-установок повышенной безопасности – мостовых кранов и математическое моделирование системы «оператор-кран-вибрация»**

**გიორგი ჯაპარიძე, ალექსანდრე მეტრელი, გაბრიელ მერაბიშვილი**

**Резюме**

Разработан математическая модель вибрационной системы мостового крана, когда кран передвигается по рельсу при подъеме груза. При этом проанализированы дополнительные динамические нагрузки и учтены их влияние на динамическую систему мостового крана. При составлении математической модели системы «человек-кран-рельс» учтены основные факторы мостового крана, также установлено, что основной причиной возникновения вибрации конструкции мостового крана является сдвиг рельса, а также дефекты в механизме передвижения крана. Получены дифференциальные уравнения движения исследуемой системы как в развернутом, так и в матричном виде.

## Исследование динамики кулисно-коромыслового механизма перемещения режущего инструмента поперечно-строгального станка

Мchedlishvili Зураб Тамазович\*, Элердашвили Ирма Шотаевна\*\*,  
Тедиашвили Лия Кукуриевна\*\*\*

\*Грузинский технический университет, департамент инженерной графики и технической механики, асоцированный профессор, E-mail: zurab.mch@mail.ru;

\*\*Грузинский технический университет, департамент производственно технологических машин и мехатроники, асоцированный профессор;

\*\*\*Грузинский технический университет, департамент производственно технологических машин и мехатроники, асоцированный профессор

(Грузинский технический университет, ул. Костава №77, 0175,  
Тбилиси, Грузия)

**Резюме:** В статье представлено динамическое решение кулисного механизма, которая применяется поперечно-строгальных станках. Этот механизм может обеспечить довольно высокую скорость перемещения ползуна с резцодержателем, как в прямом так и в обратном направлении прямолинейноотносительно стола, обрабатывая закрепленное на него заготовку. Такое устройство очень широко используется в том оборудовании, которое имеет холостой обратный ход. К тому же, сравнить кулисный механизм с кривошипно-шатунным, к примеру, то первый способен транслировать намного меньше усилия в сравнении со вторым. Наиболее частое применение эти механизмы находят в различного рода станках, таких как зубодолбежные, поперечно-строгальные и другие станки, которые можно отнести к металлорежущим типам. К использованию механизма с кулисой прибегают в том случае, если есть необходимость в оборудовании преобразовать вращательное движение в возвратно-поступательное. В строгальных типах станков применяется качающегося типа кулиса, а в долбежных станках устанавливается кулиса вращающегося типа.

**Ключевые слова:** механизм, кривошип, кулиса, сила инерций, сила реакций, возможное перемещение.

### Введение

Поперечно-строгальные станки применяют в единичном и мелкосерийном производстве для обработки поверхностей небольших заготовок. На заготовках строгают вертикальные, горизонтальные и наклонные плоскости, прямоугольные и фасонные канавки на плоскостях и цилиндрах, другие сочетания плоскостей и линейчатых поверхностей. Компоновка поперечно-строгальных станков простая и компактная, при которой обрабатываемая заготовка неподвижна в процессе резания, а резец, закрепленный в ползуне, совершает возвратно-поступательное движение. **Назначение поперечно строгального станка** сводится не только к строганию плоскостей и прорезанию пазов и канавок. На поперечно-строгальных станках можно производить также фрезерование и шлифование. Ползун поперечно-строгального станка развивает при обратном ходе несколько меньшую тяговую силу, чем при прямом, рабочем ходе. Однако этой силы достаточно для полустогового и чистогового строгания. В нашей

задаче рассмотрена динамика кулисно-коромыслового механизма возвратно-поступательного перемещения ползуна с резцодержателем. На основе применения известного из теоретической механики основного уравнения динамики, получена формула определяющая ускорение ползуна при известных нагрузках действующих на механизм.

### Основная часть

Расчитываемый нами кулисно-коромысловый механизм имеет одну степень свободы. Он состоит из кривошипа 1 который составляет с камнем В одноподвижную вращательную кинематическую пару, в свою очередь камень В составляет поступательную кинематическую пару с коромыслом 2, которая совершает колебательное вращение относительно стойки А. Коромысло той же схемой с помощью камня С подвижно соединен с ползуном 3, который совершает возвратно-поступательные движения перемещая закрепленный на Него резец при обработке детали.

Рассматриваемый механизм находится под действием следующей системы задаваемых сил: сил тяжести  $\vec{P}_1$  кривошипа 1,  $\vec{P}_2$  коромысла 2,  $\vec{P}_3$  ползуна 3,  $\vec{P}_B$  камня В,  $\vec{P}_C$  камня С, а также силы технологического сопротивления  $\vec{F}_{\text{ТЕХ}}$  действующей на ползун 3 со стороны изготавливаемой детали, сил реакции опор  $\vec{R}_D$  и  $\vec{R}_E$ , сил трения-скольжения  $\vec{T}_D$  и  $\vec{T}_E$  действующих со стороны апор на ползун 3 при скольжении последней (рис. 1).

Для решения задачи применяем метод кинестатики прикладываем к системе следующие силы инерции: силу инерции  $\vec{J}_3$  ползуна 3 движущегося поступательной силу инерции коромысла 2 вращающегося вокруг стойки А, которая приводится к паре с моментом  $M_A^J$ .

Кривошип 1 вращается вокруг стойки О с постоянной угловой скоростью  $\omega_1$  и составляет в данный момент времени угол  $\varphi$  с осью Оу. Коромысло во время движения качающийся движения вокруг стойки А и составляет в данный момент времени угол  $\alpha$  с осью Оу. Зависимость между углами  $\alpha$  и  $\varphi$  определяется с помощью формулы:

$$\operatorname{tg} \alpha = \frac{r \cdot \sin \varphi}{a + r \cdot \cos \varphi} \quad (1)$$

А зависимость между угловым ускорением  $\ddot{\alpha}$  и угловой скоростью  $\dot{\varphi}$  с помощью формулы:

$$\ddot{\alpha} = \dot{\varphi}^2 \cdot r \cdot \frac{a \cdot \sin \varphi (r^2 + a^2) \cdot (r \cdot a \cdot \cos \varphi + r^2)}{(a^2 + r^2 + 2ar \cdot \cos \varphi)^3} \quad (2)$$

Расстояние DG между левой опорой и центром тяжести толкателя определяем с помощью выражения:

$$l_{DG} = \frac{l_{DE}}{2} - l_{AC} \cdot \sin \alpha = \frac{l_{DE}}{2} - l_{AC} \cdot \frac{r \cdot \sin \varphi}{\sqrt{a^2 + 2ar \cdot \cos \varphi + r^2}} \quad (3)$$

Чтобы определить силы трения в опорах D и E надо сперва определить силы реакций этих опор по следующим формулам:

$$R_E = \frac{P_3 \cdot l_{DG}}{l_{DE}} \quad (4)$$

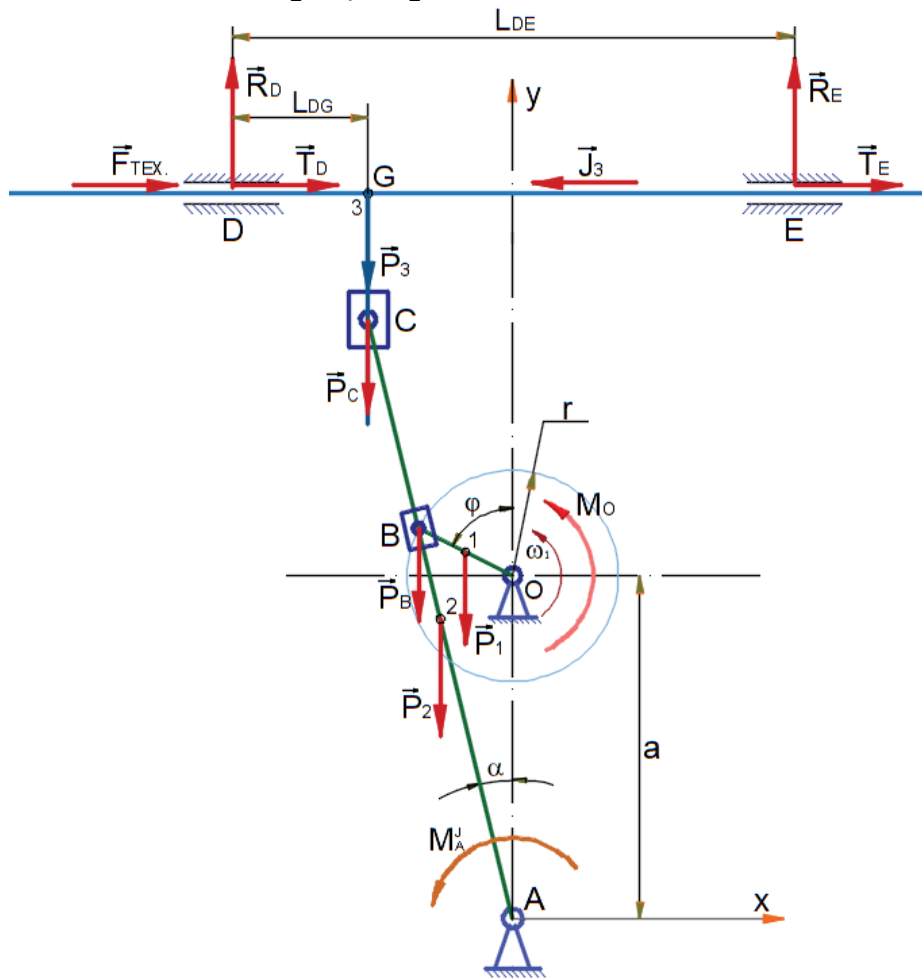
$$R_D - P_3 + R_E = 0 \quad (5)$$

$$R_D = P_3 - R_E \quad (6)$$

После этого, зная коэффициенты трения скольжения определяем силы трения в опорах:

$$T_D = \mu \cdot R_D \quad (7)$$

$$T_E = \mu \cdot R_E \quad (8)$$

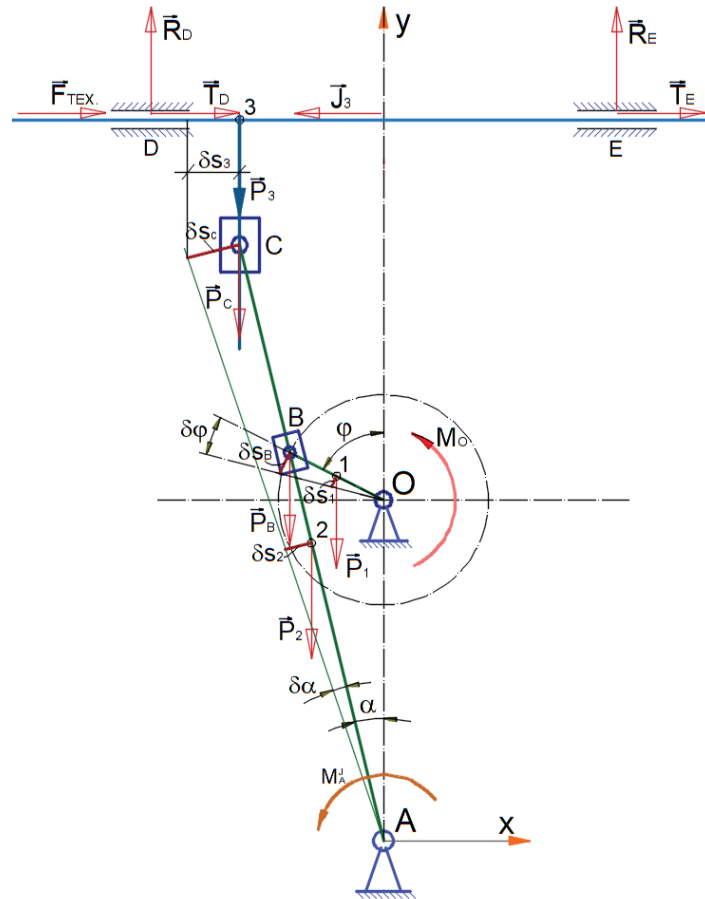


რც. 1.

Сообщим системе возможное перемещение в направлении его действительного движения. Связи наложенные на механизм, допускают следующие возможные перемещения его звеньев:

поворот кривошипа 1 с камнем В на угол  $\delta\varphi$ , поворот коромысла 2 на угол  $\delta\alpha$  и поступательное перемещение ползуна 3 горизонтально на  $\delta s_3$ . Все остальные перемещения системы показаны на рис. 2. Откуда видно что

$$ds_2 = \frac{l_{AC}}{2} \cdot d\alpha, \quad ds_C = l_{AC} \cdot d\alpha, \quad ds_1 = \frac{l_{AB}}{2} \cdot d\varphi, \quad ds_B = l_{AB} \cdot d\varphi \quad (9)$$



რის. 2.

Чтобы получить уравнение этой механической системы нужно воспользоваться общим уравнением динамики, которая выражает равенство нулю суммы работ действующих на систему всех активных сил и сил инерций на любых возможных перемещениях системы:

$$\sum_{k=1}^n [(F_{kx} - m_k \ddot{x}_k) \delta x_k + (F_{ky} - m_k \ddot{y}_k) \delta y_k + (F_{kz} - m_k \ddot{z}_k) \delta z_k] = 0 \quad (10)$$

В этом уравнений силами инерций являются момент силы инерций звена (кулисы) AC относительно точки A, и сила инерций приложенная к толкателю – 3.

$$M_A^J = I_A \cdot \ddot{\alpha}; \quad (11)$$

$$J_C = m_C \cdot \ddot{y}; \quad (12)$$

Здесь  $I_A$  – есть момент инерции коромысла 2 относительно точки A, а  $m_3$  – есть масса ползуна 3.

В развернутом виде это уравнение запишется в виде:

$$M_O \cdot \delta\varphi - M_A^J \cdot \delta\alpha - F_C \cdot \delta s_3 - J_C \cdot \delta s_3 - T_D \cdot \delta s_3 - T_E \cdot \delta s_3 + P_1 \cdot \delta s_1 \cdot \cos(\overline{P_1, \delta s_1}) + P_2 \cdot \delta s_2 \cdot \cos(\overline{P_2, \delta s_2}) + P_B \cdot \delta s_B \cdot \cos(\overline{P_B, \delta s_B}) + P_C \cdot \delta s_C \cdot \cos(\overline{P_C, \delta s_C}) = 0 \quad (13)$$

После соответствующих подстановок преобразования получим следующее выражение:

$$M_O \cdot \delta\varphi - I_A \cdot \ddot{\alpha} \cdot \delta\alpha - F_C \cdot \delta s_3 - m_C \cdot \ddot{y} \cdot \delta s_3 - T_D \cdot \delta s_3 - T_E \cdot \delta s_3 + P_1 \cdot \delta s_1 \cdot \cos(\widehat{P_1, \delta s_1}) + P_2 \cdot \delta s_2 \cdot \cos(\widehat{P_2, \delta s_2}) + P_B \cdot \delta s_B \cdot \cos(\widehat{P_B, \delta s_B}) + P_C \cdot \delta s_C \cdot \cos(\widehat{P_C, \delta s_C}) = 0 \quad (14)$$

$$M_O \cdot \delta\varphi - I_A \cdot \ddot{\alpha} \cdot \delta\alpha - F_C \cdot \delta s_C \cdot \cos \alpha - m_C \cdot \ddot{y} \cdot \delta s_C \cdot \cos \alpha - T_D \cdot \delta s_C \cdot \cos \alpha - T_E \cdot \delta s_C \cdot \cos \alpha + P_1 \cdot \delta s_1 \cdot \sin \varphi + P_2 \cdot \delta s_2 \cdot \sin \alpha + P_B \cdot \delta s_B \cdot \sin \varphi + P_C \cdot \delta s_C \cdot \sin \alpha = 0 \quad (15)$$

Формула определяющая ускорение толкателя - 3 имеет следующий вид:

$$\ddot{y} = \frac{M_O \cdot \delta\varphi - I_A \cdot \ddot{\alpha} \cdot \delta\alpha - F_C \cdot \delta s_3 - T_D \cdot \delta s_3 - T_E \cdot \delta s_3 + P_1 \cdot \delta s_1 \cdot \cos(\widehat{P_1, \delta s_1}) + P_2 \cdot \delta s_2 \cdot \cos(\widehat{P_2, \delta s_2}) + P_B \cdot \delta s_B \cdot \cos(\widehat{P_B, \delta s_B}) + P_C \cdot \delta s_C \cdot \cos(\widehat{P_C, \delta s_C})}{m_C \cdot \delta s_3}$$

$$\cos \alpha = \frac{a + r \cdot \cos \varphi}{\sqrt{a^2 + 2ar \cdot \cos \varphi + r^2}} \quad (17)$$

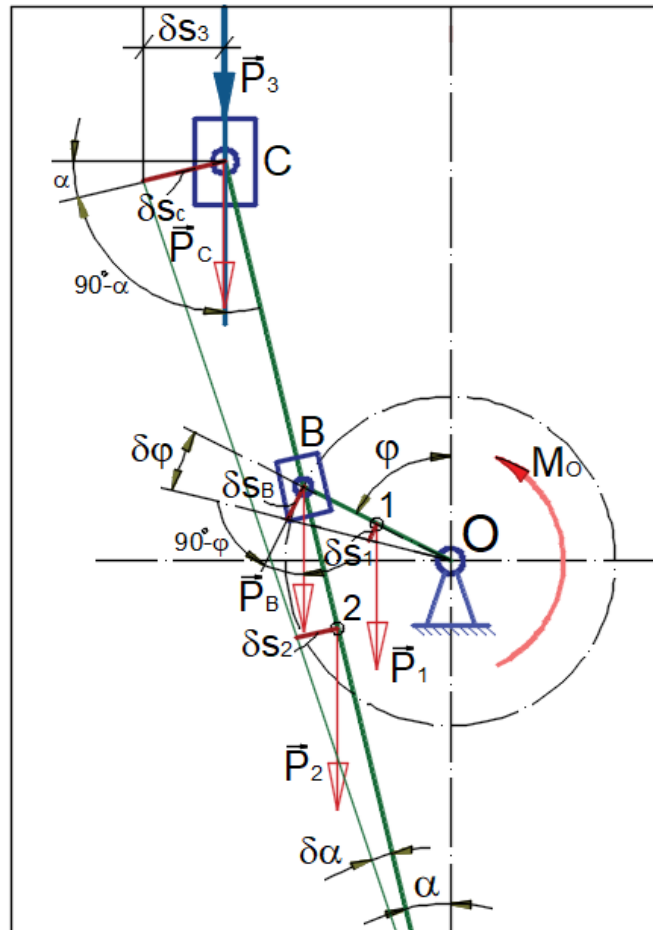
$$\sin \alpha = \frac{r \cdot \sin \varphi}{\sqrt{a^2 + 2ar \cdot \cos \varphi + r^2}} \quad (18)$$

После подстановки выражении (14), (15) и (16) в формулу (13) и дальнейших преобразований, окончательно получим:

$$\begin{aligned} \ddot{y} &= \frac{M_O \cdot \delta\varphi - I_A \cdot \ddot{\alpha} \cdot \delta\alpha - F_C \cdot \delta s_C \cdot \cos \alpha - T_D \cdot \delta s_C \cdot \cos \alpha - T_E \cdot \delta s_C \cdot \cos \alpha}{m_C \cdot \delta s_C \cdot \cos \alpha} + \\ &+ \frac{P_1 \cdot \delta s_1 \cdot \sin \varphi + P_2 \cdot \delta s_2 \cdot \sin \alpha + P_B \cdot \delta s_B \cdot \sin \varphi + P_C \cdot \delta s_C \cdot \sin \alpha}{m_C \cdot \delta s_C \cdot \cos \alpha} = \\ &= \frac{M_O \cdot \delta\varphi - I_A \cdot \ddot{\alpha} \cdot \delta\alpha - F_C \cdot \delta s_C \cdot \cos \alpha - T_D \cdot \delta s_C \cdot \cos \alpha - T_E \cdot \delta s_C \cdot \cos \alpha}{m_C \cdot \delta s_C \cdot \cos \alpha} + \\ &+ \frac{P_1 \cdot \frac{l_{AB}}{2} \cdot \delta\varphi \cdot \sin \varphi + P_2 \cdot \frac{l_{AC}}{2} \cdot \delta\alpha \cdot \sin \alpha + P_B \cdot l_{AB} \cdot \delta\varphi \cdot \sin \varphi + P_C \cdot l_{AC} \cdot \delta\alpha \cdot \sin \alpha}{m_C \cdot \delta s_C \cdot \cos \alpha} = \\ &= \frac{M_O \cdot \delta\varphi + P_1 \cdot \frac{l_{AB}}{2} \cdot \delta\varphi \cdot \sin \varphi + P_B \cdot l_{AB} \cdot \delta\varphi \cdot \sin \varphi}{\frac{a \cdot r \cdot \cos \varphi + r^2}{a^2 + 2ar \cdot \cos \varphi + r^2} \cdot m_C \cdot l_{AC} \cdot \delta\varphi \cdot \cos \alpha} - \\ &- \frac{\frac{a \cdot r \cdot \cos \varphi + r^2}{a^2 + 2ar \cdot \cos \varphi + r^2} \cdot (I_A \cdot \ddot{\alpha} - F_C \cdot l_{AC} \cdot \cos \alpha - \mu \cdot R_D \cdot l_{AC} \cdot \cos \alpha - \mu \cdot R_E \cdot l_{AC} \cdot \cos \alpha + P_2 \cdot \frac{l_{AC}}{2} \cdot \sin \alpha + P_C \cdot l_{AC} \cdot \sin \alpha) \delta\varphi}{\frac{a \cdot r \cdot \cos \varphi + r^2}{a^2 + 2ar \cdot \cos \varphi + r^2} \cdot m_C \cdot l_{AC} \cdot \delta\varphi \cdot \cos \alpha} = \\ &= \frac{M_O + P_1 \cdot \frac{l_{AB}}{2} \cdot \sin \varphi + P_B \cdot l_{AB} \cdot \sin \varphi}{\frac{a \cdot r \cdot \cos \varphi + r^2}{a^2 + 2ar \cdot \cos \varphi + r^2} \cdot m_C \cdot l_{AC} \cdot \cos \alpha} + \\ &+ \frac{(F_C \cdot l_{AC} - \mu \cdot R_D \cdot l_{AC} - \mu \cdot R_E \cdot l_{AC}) \cdot \frac{a + r \cdot \cos \varphi}{\sqrt{a^2 + 2ar \cdot \cos \varphi + r^2}} - (P_2 \cdot \frac{l_{AC}}{2} + P_C \cdot l_{AC}) \cdot \frac{r \cdot \sin \varphi}{\sqrt{a^2 + 2ar \cdot \cos \varphi + r^2}}}{m_C \cdot l_{AC} \cdot \cos \alpha} - \\ &- \frac{\frac{1}{6} \cdot m_2 \cdot l_{AC}^2 \cdot \dot{\varphi}^2 \cdot r \cdot \frac{a \cdot \sin \varphi (r^2 + a^2) \cdot (r \cdot a \cdot \cos \varphi + r^2)}{(a^2 + r^2 + 2ar \cdot \cos \varphi)^3}}{m_C \cdot l_{AC} \cdot \cos \alpha} \quad (19) \end{aligned}$$

с помощью этого уравнения определяется ускорение ползуна с закрепленным на нем резцом при обработке детали.





რც. 3.

### Заклyчение

Непрямое назначение поперечно строгальных станков это выполнение протяжных операций. При этом протяжку можно закрепить на ползуне или установить на столе станка. В последнем случае обрабатываемую заготовку закладывают в приспособление, закрепляемое на переднем торце ползуна вместо суппорта. От определения динамических характеристик кинематической схемы такого станка зависит правильное оптимальное его конструирование и повышение технологической производительности станков такого типа. В настоящей работе дается динамическое исследование кулисно-коромыслового механизма возвратно-поступательного перемещения рабочего инструмента.

### Литература:

1. Артоблевский И. И. Теория механизмов и машин М. Наука, 1988г. 639с.
2. Левитский Н. И. Теория механизмов и машин – М. Наука, , 1990г. 590с.
3. Гавриленко В. А. Теория механизмов - М. Наука, 1973г. 580с.
4. Тимофеев Г. А. Теория механизмов и механика машин – М. МГТУ им. Н. Э. Баумана, 2017г. 566с.
5. Сторожев В. В. Машины и аппараты легкой промышленности – М. Академия, 2010г. 400с.

განივი - სარანდი ჩარხის ლითონსაჭრელი იარაღის გადასაადგილებელი კულისურ -  
მხრეული მექანიზმის დინამიკის კვლევა  
ზურაბ მჭედლიშვილი, ირმა ელერდაშვილი, ლია თედიაშვილი  
რეზიუმე

სტატიაში განხილულია კულისური მექანიზმის დინამიკური ამოხსნა, რომელიც გამოიყენება განივი-სარანდი ჩარხებში. ამ მექანიზმმა შეიძლება უზრუნველყოს საჭრისის სამაგრი ცოცხის გადაადგილების საკმაოდ მაღალი სიჩქარე, როგორც წინსვლითი ასევე უკუსვლითი მიმართულებით მაგიდის მიმართ, როდესაც ის ამუშავებს მასზე დამაგრებულ ნამზადს. ასეთი მოწყობილობა ძალიან ფართოდ გამოიყენება ისეთ დანადგარებში, რომლებსაც გააჩნიათ მუქთა უკუსვლა. თუკი შევადარებთ კულისურ-მხრეულ მექანიზმს მრუდხარა-მხრეულს, დავინახავთ, რომ პირველს შეუძლია გაცილებით ნაკლები ძალის ტრანსლირება მეორესთან შედარებით. ასეთი მექანიზმები ფართო გამოყენებას პოულობენ სხვადასხვა სახის ჩარხებში, როგორებიც არიან მაგალითად კბილ-ამოსატები, განივი-სარანდი და სხვა ჩარხები, რომლების მიეკუთვნებიან ლითონსაჭრელთა ტიპებს. კულისური მექანიზმის გამოყენებას მიმართავენ იმ შემთხვევაში, როდესაც არის საჭიროება გარდაიქმნას ბრუნვითი მოძრაობა წინსვლით-გადატანით მოძრაობად. სარანდი ტიპის ჩარხებში გამოიყენება მოქანავე ტიპის კულისა, ხოლო ამოსატებ ჩარხებში, მბრუნავი ტიპის კულისა.

**Study of the dynamics of the rocker mechanism of the cutting  
tool movement transverse planing machine.**

**Mchedlishvili Zurab, Elerdashvili Irma, Tediashvili Lia**

**Abstract**

The article presents a dynamic solution of the link mechanism, which is used in transverse planing machines. This mechanism can provide a fairly high speed of movement of the slider with the toolholder, both in the forward and backward direction linearly relative to the table, processing the workpiece attached to it. Such a device is very widely used in equipment that has an idle reverse stroke. In addition, compare the link mechanism with the crank mechanism, for example, the first is able to broadcast much less force in comparison with the second. The most frequent use of these mechanisms is found in various kinds of machines, such as gear, transverse planing and other machines that can be classified as metal-cutting types. The use of a link mechanism is resorted to if there is a need for equipment to convert rotational motion into reciprocal motion. In planar types of machines, a rocking link type is used, and in slotting machines, a rotating link type is installed.

## Расчет на жесткость конструкций опорной стойки бревнонесущего кабелькрана

Мchedlishvili Зураб Тамазович\*, Ткемаладзе Рамаз  
Автандилович\*\*, Мониава Темур Поликарпович\*\*\*

\*Грузинский технический университет, департамент инженерной графики и  
технической механики, асоцированный профессор, E-mail: zurab.mch@mail.ru;

\*\*Грузинский технический университет, асоцированный профессор;

\*\*\*Грузинский технический университет, докторант

(Грузинский технический университет, ул. Костава №77, 0175,  
Тбилиси, Грузия)

**Резюме:** В статье представлен расчет на жесткость при определенной максимальной нагрузке конструкции опорной стойки бревнонесущего кабелькрана. Чтобы обеспечить непрерывную эффективную работу при перевозке тяжелых бревен во время лесозагужечных механизированных работ, опорные стойки подъемно-транспортной машины должны быть кроме того что легкими и прочными, но так же и жесткими. В предыдущей задаче мы рассмотрели расчет этой конструкций на прочность, но для обеспечения максимальной несущей способности при малом весе и малых габаритах требуется также рассчитать такую конструкцию на перемещение, чтобы они не принимали большие значения и вконструкции не возникали дополнительные натрузки, вызванные дополнительными моментами возникающими увеличении плеча приложенных сил. Исходя из этого прочная и жесткая конструкция опоры обеспечивает высокую несущую способность и долговечность при лесозоготовительных работах.

**Ключевые слова:** изгибающий момент, эпюра, перемещение, жесткость, умножение.

### Введение

Как известно наш кабелькран состоит из двух несущих опор (выполненных в виде башен или решетчатых ферм) с натянутым между ними несущим канатом, по которому движется подвесная тележка. Такая конструкция должна выдержать большие нагрузки при перевозке грузов различных габаритов и тяжестей на большие расстояния во время работ на верфях, лесосеках, при строительстве плотин, в промышленных цехах и пр. Грузоподъемность такой конструкции зависит от его наружной конфигурации и размеров поперечных сечении выбираемых при расчете на прочность. Так же эту конструкцию надо рассчитать на жесткость, чтобы обеспечить как можно меньшие упругие перемещение опоры и для избежания возникновения дополнительных наружных и внутренних нагрузок действующих в нем.

### Основная часть

Для определения перемещения любой точки ломанного бруса надо воспользоваться формулой Мора:

$$\delta_v = \sum_{i=1}^n \frac{1}{(EI_z)_i} \int_0^l M_{zp} \cdot M_{z1} dx \quad (1)$$

Если все участки рамы прямые, то для определения перемещения любой точки надо воспользоваться формулой Верещагина:

$$\delta_v = \sum_{i=1}^n \frac{\Omega_p h_1}{(EI_z)_i} \quad (2)$$

Где  $\Omega_p$  – есть площадь эпюры изгибающего момента на участке вызванное от действия внешних нагрузок, а  $h_1$  – высота единичной эпюры под центром тяжести эпюры моментов от внешних нагрузок действующих на раму. Если площадь эпюры от заданных сил имеет сложное очертание, то эту площадь разбиваем на простые фигуры, потом определяем центры тяжести этих площадей, находим высоты под ними от единичных схем нагружения и складываем соответствующие произведения.

После определения реакции опор построена эпюра изгибающих моментов для заданных нагрузок (рис 2). Потом строим эпюры в единичной схеме нагружения (рис. 3....6) и по выше указанному правилу определяем полное перемещение точек рамы E и P.

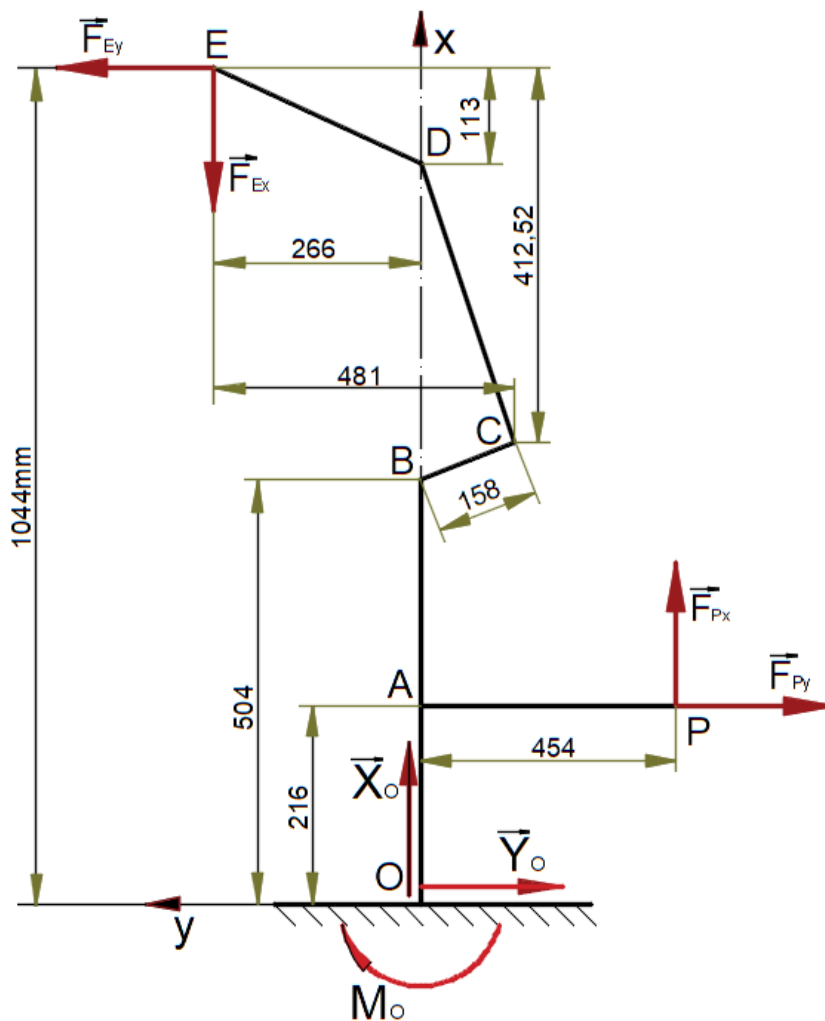


Рис. 1. Расчетная схема опоры с размерами.

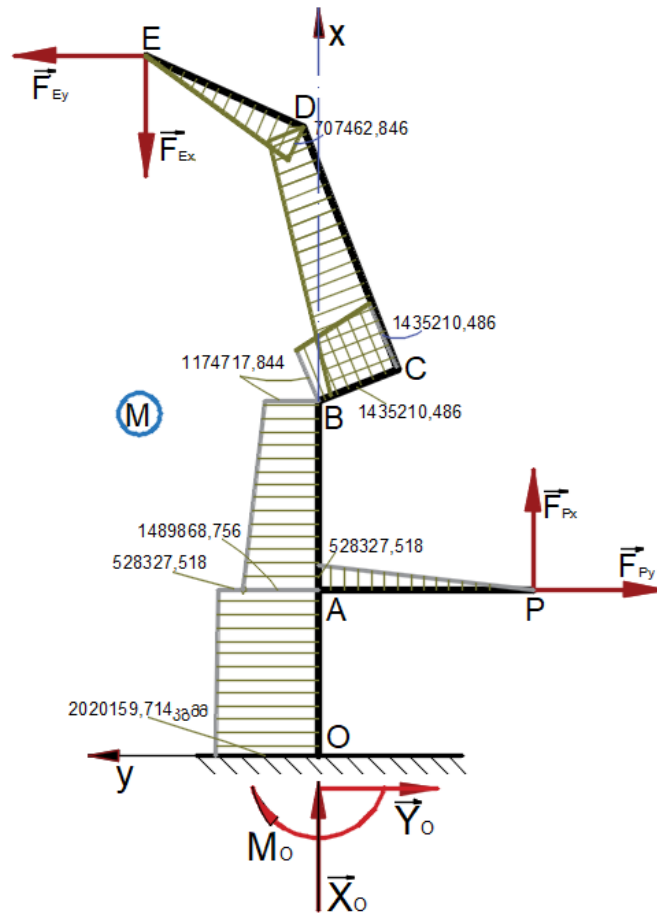


Рис. 2. Эпюры изгибающих моментов при полном нагружении.

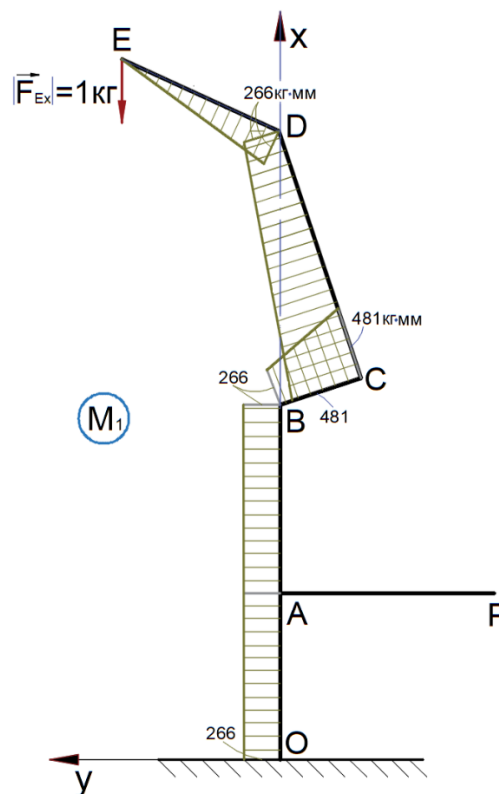


Рис. 3. эпюра моментов полученная при прикладывании к точке E силы равной единице в направлении силы  $\vec{F}_{Ex}$

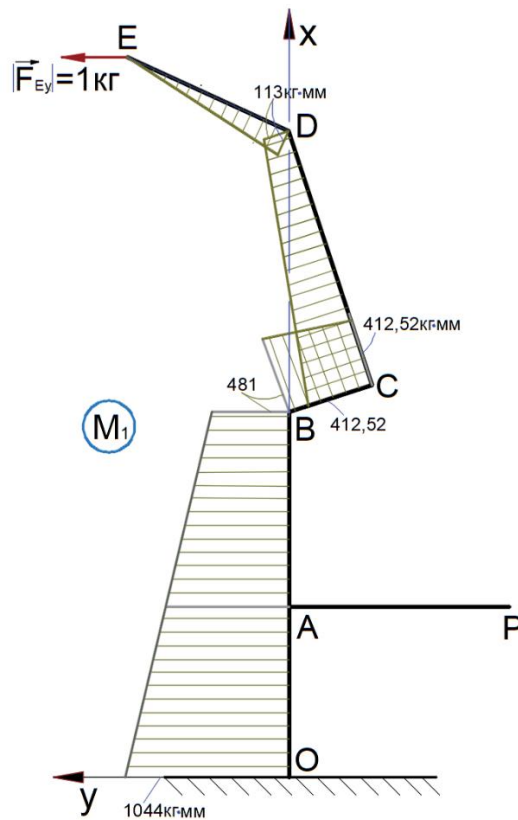


Рис. 4. эпюра моментов полученная при прикладывании к точке E силы равной единице в направлении силы  $\vec{F}_{Ey}$

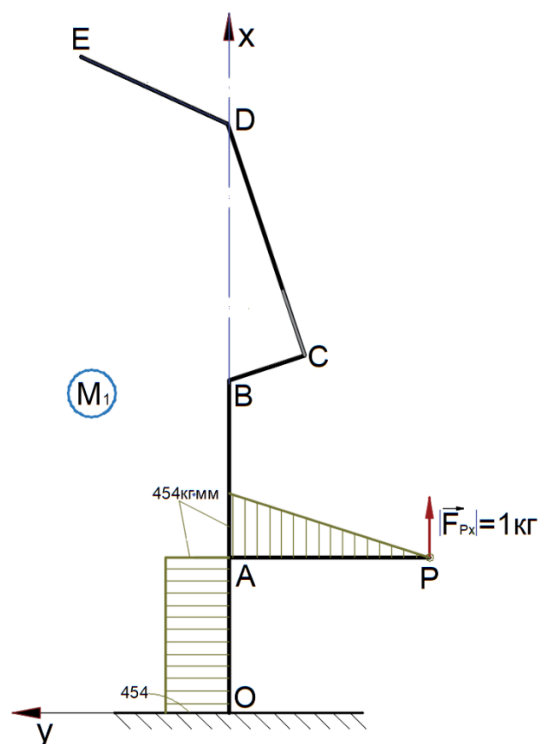


Рис. 5. эпюра моментов полученная при прикладывании к точке P силы равной единице в направлении силы  $\vec{F}_{Px}$ .

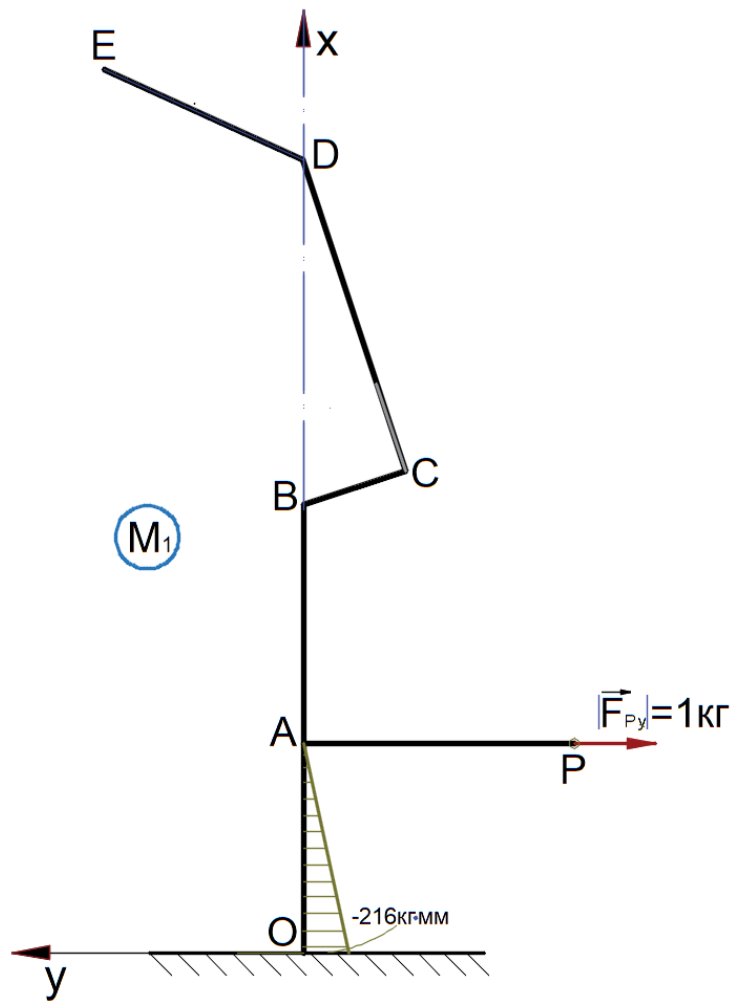


Рис. 6. эпюра моментов полученная при прикладывании к точке P силы равной единице в направлении силы  $\vec{F}_{Py}$ .

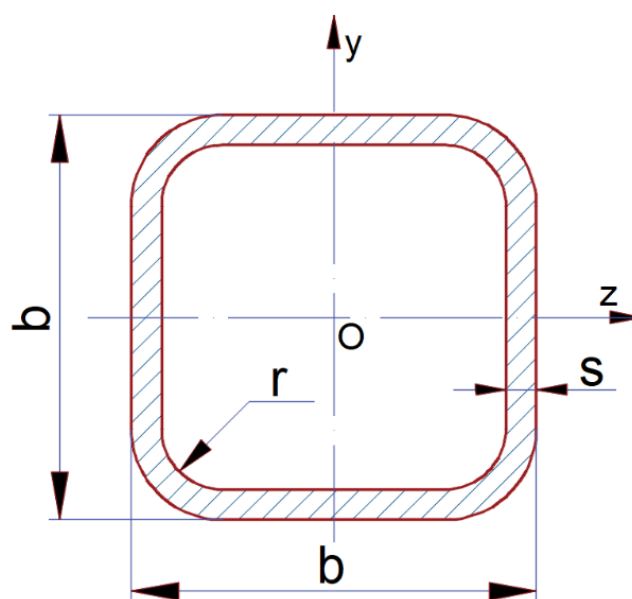


рис. 7.

1) Размеры для профиля в сечении O

$$b=80\text{мм}, s=6\text{мм}, r=12\text{мм}.$$

По сортаменту находим момент инерции этого сечения относительно оси симметрии Oz, которая равна  $I_z = 1491800\text{мм}^4$ . Зная модуль упругости стали  $E = 20000 \text{ кг/мм}^2$ , жесткость сечения определяется по выражению

$$EI_z = 20000 \cdot 1491800 = 29836000000 = 29836 \cdot 10^6 \text{ кг} \cdot \text{мм}^2$$

2) Размеры для профиля в сечении C

$$b=80\text{мм}, s=4\text{мм}, r=8\text{мм}.$$

По сортаменту находим момент инерции этого сечения относительно оси симметрии Oz, которая равна  $I_x = 1110400\text{мм}^4$ . Зная модуль упругости стали  $E = 20000 \text{ кг/мм}^2$ , жесткость сечения определяется по выражению

$$EI_z = 20000 \cdot 1110400 = 22208000000 = 22208 \cdot 10^6 \text{ кг} \cdot \text{мм}^2$$

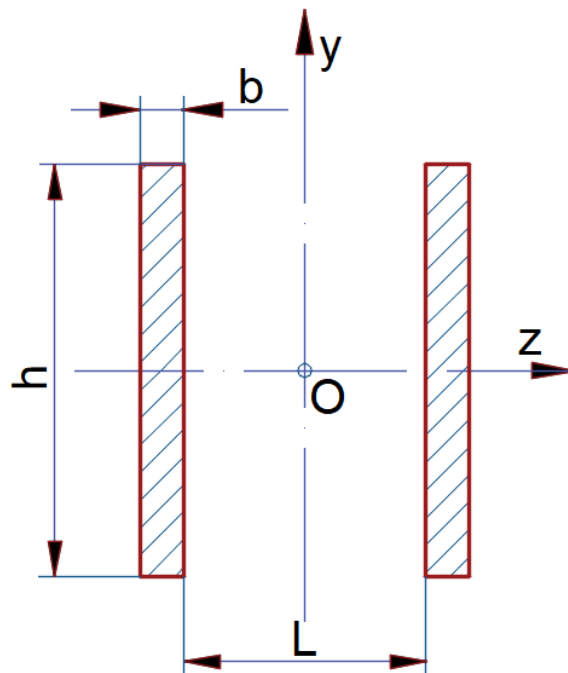


рис. 8.

3) Размеры для профиля в сечении A

$$h=74\text{мм}, b=10\text{мм}, L=60\text{мм}.$$

Момент инерции этого сечения будет:

$$I_z = 2 \cdot \frac{b \cdot h^3}{12} = \frac{b \cdot h^3}{6} = 675373,333\text{мм}^4.$$

Для того же материала жесткость сечения будет

$$EI_z = 20000 \cdot 675373,333 = 13507466666.666\text{кг} \cdot \text{мм}^2$$

Для участка OA схемы перемножения эпюр выглядит по следующему



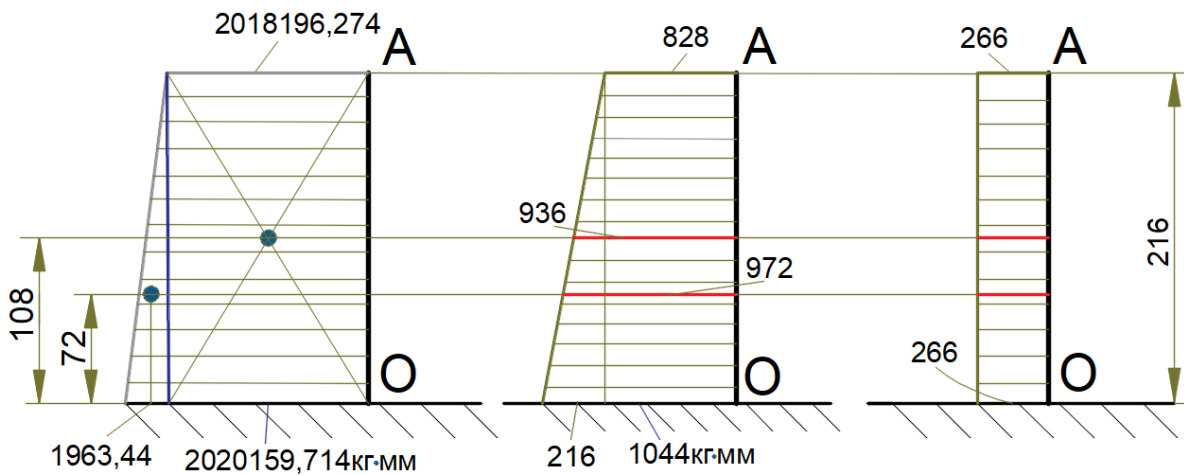
$$1) \frac{1}{EI_z} (1963.44 \cdot 216 \div 2 \cdot 972 + 2018196.274 \cdot 216 \cdot 936) =$$

$$= \frac{1963.44 \cdot 216 \div 2 \cdot 972}{29836 \cdot 10^6} + \frac{2018196.274 \cdot 216 \cdot 936}{29836 \cdot 10^6} = 0.006 + 13.675 = 13.68$$

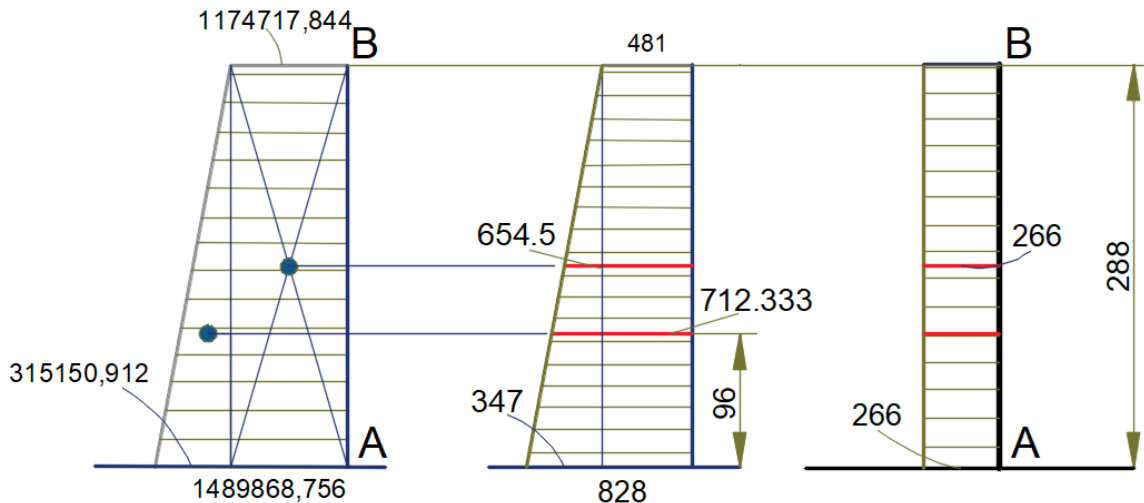
$$2) \frac{1}{EI_z} (1963.44 \cdot 216 \div 2 \cdot 266 + 2018196.274 \cdot 216 \cdot 266) =$$

$$= \frac{1963.44 \cdot 216 \div 2 \cdot 266}{29836 \cdot 10^6} + \frac{2018196.274 \cdot 216 \cdot 266}{29836 \cdot 10^6} = 0.001 + 3.886 = 3.887$$

Для участка АВ схемы перемножения эпюр выглядит по следующему



რის. 9.



რის. 10.

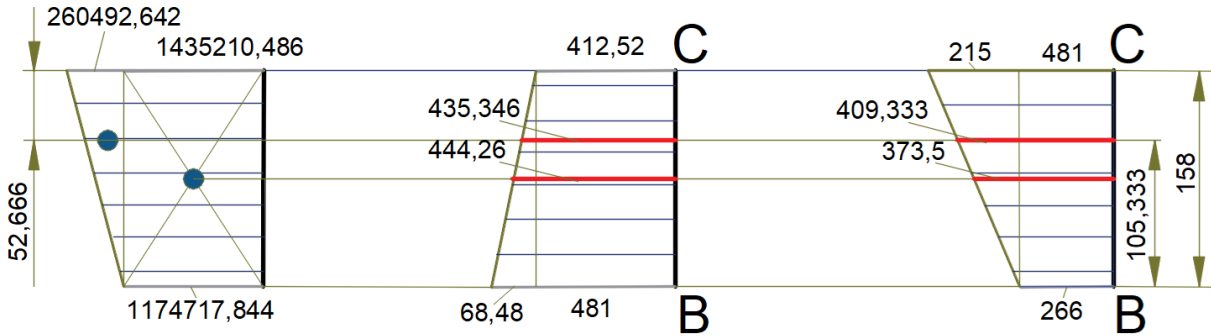
$$1) \frac{1}{EI_z} (315150.912 \cdot 288 \div 2 \cdot 712.333 + 1174717.844 \cdot 288 \cdot 654.5) =$$

$$= \frac{315150.912 \cdot 288 \div 2 \cdot 712.333}{29836 \cdot 10^6} + \frac{1174717.844 \cdot 288 \cdot 654.5}{29836 \cdot 10^6} = 1.083 + 7.421 = 8.504$$

$$\frac{1}{EI_z} (315150.912 \cdot 288 \div 2 \cdot 266 + 1174717,844 \cdot 288 \cdot 266) =$$

$$= \frac{315150.912 \cdot 288 \div 2 \cdot 266}{29836 \cdot 10^6} + \frac{1174717.844 \cdot 288 \cdot 266}{29836 \cdot 10^6} = 0.404 + 3.016 = 3.42$$

Для участка BC:



რის. 11.

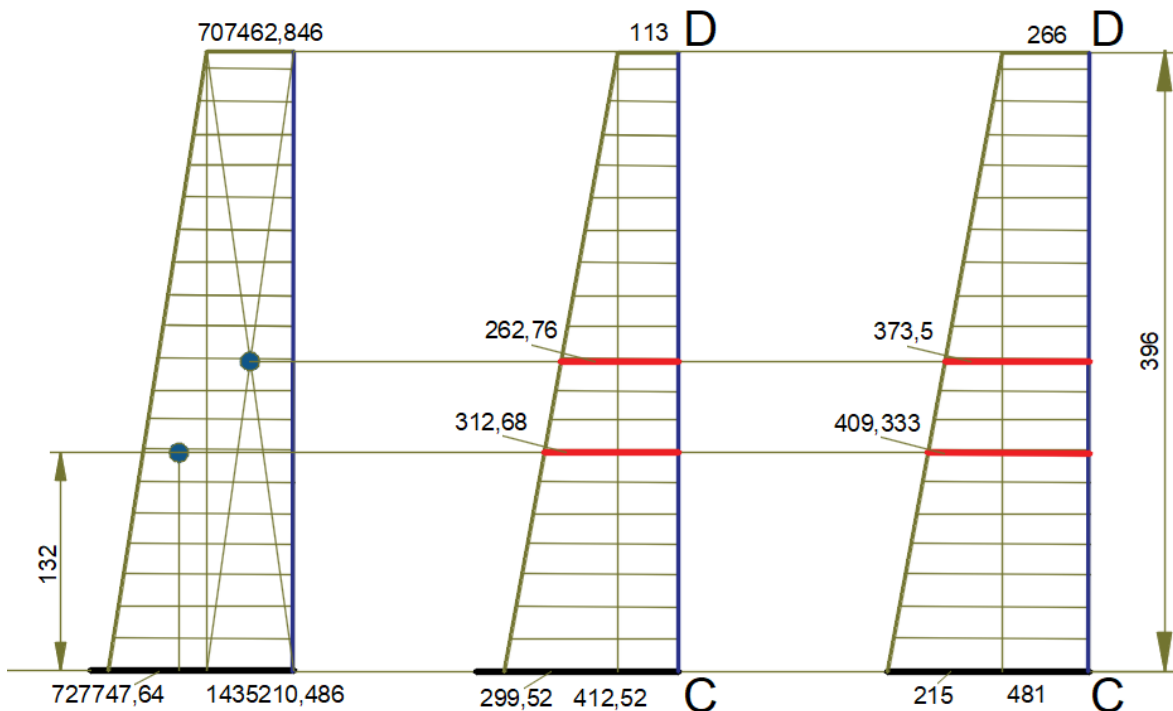
$$1) \frac{1}{EI_z} (260492.642 \cdot 158 \div 2 \cdot 435.346 + 1174717.844 \cdot 158 \cdot 444.26) =$$

$$= \frac{260492.642 \cdot 158 \div 2 \cdot 435.346}{29836 \cdot 10^6} + \frac{1174717.844 \cdot 158 \cdot 444.26}{29836 \cdot 10^6} = 0.3 + 2.763 = 3.063$$

$$2) \frac{1}{EI_z} (260492,642 \cdot 158 \div 2 \cdot 409,333 + 1174717,844 \cdot 158 \cdot 373,5) =$$

$$= \frac{260492.642 \cdot 158 \div 2 \cdot 409.333}{29836 \cdot 10^6} + \frac{1174717.844 \cdot 158 \cdot 373.5}{29836 \cdot 10^6} = 0.282 + 2.323 = 2.60$$

Для участка CD:



რის. 12.

$$1) \frac{1}{EI_z} (727747,64 \cdot 396 \div 2 \cdot 312,68 + 707462,846 \cdot 396 \cdot 262,76) =$$

$$= \frac{727747,64 \cdot 396 \div 2 \cdot 312,68}{22208 \cdot 10^6} + \frac{707462,846 \cdot 396 \cdot 262,76}{22208 \cdot 10^6} = 2,028 + 3,314 = 5,342$$

$$2) \frac{1}{EI_z} (727747,64 \cdot 396 \div 2 \cdot 409,333 + 707462,846 \cdot 396 \cdot 373,5) =$$

$$= \frac{727747,64 \cdot 396 \div 2 \cdot 409,333}{22208 \cdot 10^6} + \frac{707462,846 \cdot 396 \cdot 373,5}{22208 \cdot 10^6} = 2.655 + 4.711 = 7.366$$

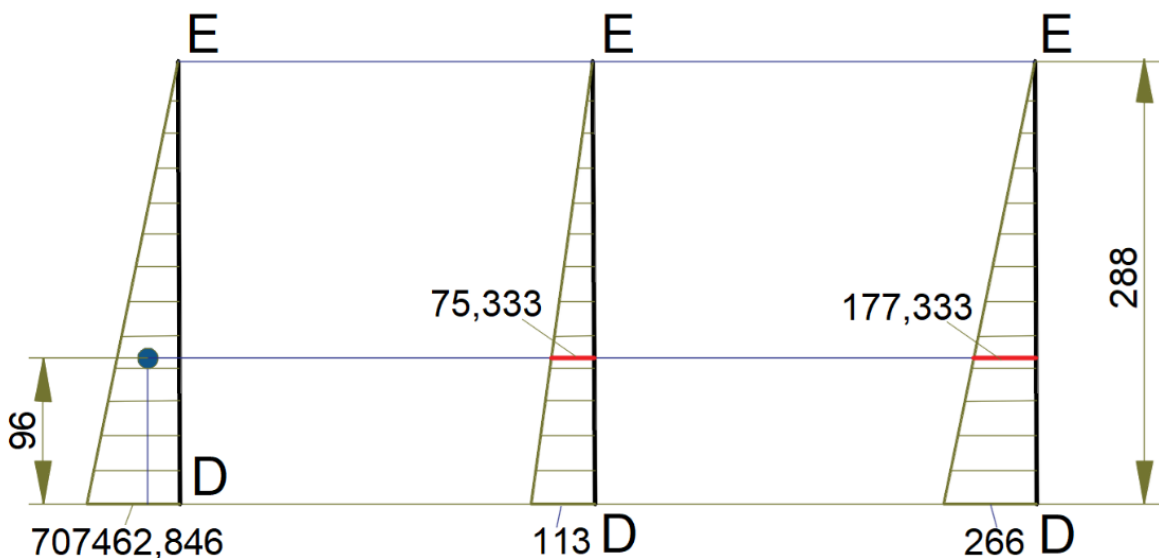
Для участка DE:

$$1) \frac{1}{EI_z} (707462,846 \cdot 288 \div 2 \cdot 75,333) =$$

$$= \frac{707462,846 \cdot 288 \div 2 \cdot 75,333}{22208 \cdot 10^6} = 0,345$$

$$2) \frac{1}{EI_z} (707462,846 \cdot 288 \div 2 \cdot 177,333) =$$

$$= \frac{203749299,648 \div 2 \cdot 177,333}{22208000000} = 0,813$$



რის. 13.

Перемещение точки E в направлении оси y получается в результате суммирования следующих значений:

$$1) \delta_{Ey} = 13,681 + 8,504 + 3,063 + 5,342 + 0,345 = 30,935\text{мм}$$

Аналогично получается перемещение этой точки в направлении оси x:

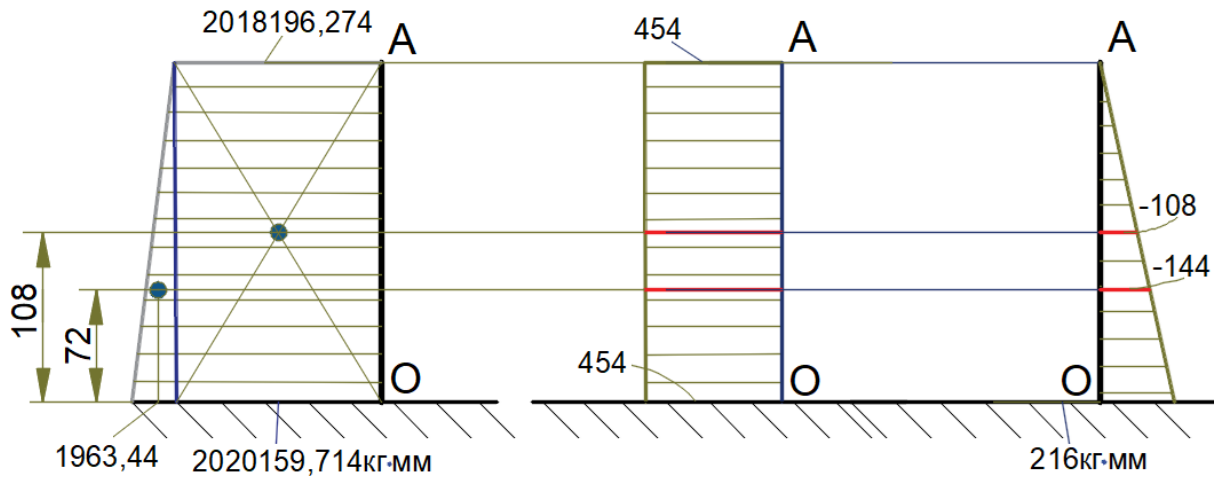
$$2) \delta_{Ex} = 3,887 + 3,42 + 2,605 + 7,366 + 0,813 = 18,091\text{мм}$$

Суммарное перемещение точки E получается по следующей формуле:

$$s_E = \sqrt{(\delta_{Ey})^2 + (\delta_{Ex})^2} = \sqrt{30,935^2 + 18,091^2} = \sqrt{956,974 + 327,284} =$$

$$= \sqrt{1284,258} = 35,836\text{мм.}$$

Начинаем определение перемещения консоли AP, для чего начинаем расчет с участка OA



რის. 14.

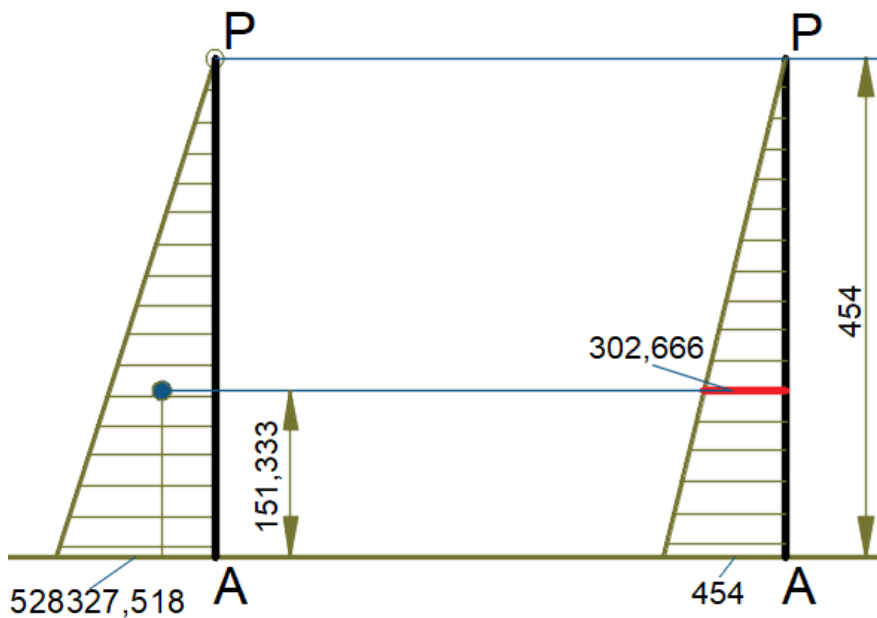
$$1) \frac{1}{EI_z} (1963,44 \cdot 216 \div 2 \cdot 454 + 2018196,274 \cdot 216 \cdot 454) =$$

$$= \frac{96271390,08}{29836 \cdot 10^6} + \frac{197912399413,536}{29836 \cdot 10^6} = 0,003 + 6,633 = 6,636$$

$$2) \frac{1}{EI_z} (1963,44 \cdot 216 \div 2 \cdot (-144) + 2018196,274 \cdot 216 \cdot (-108)) =$$

$$= -\frac{30535418,88}{29836 \cdot 10^6} - \frac{47080482679,872}{29836 \cdot 10^6} = -0,001 - 1,577 = -1,578$$

Для участка AP в результате перемножения эпюр получится:



რის. 15.

$$1) \frac{1}{EI_z} (528327,518 \cdot 454 \div 2 \cdot 302,666) = \frac{36298838279,798}{13507466666,666} = 2,687$$

Перемещение точки P в направлении оси y получается в результате суммирования следующих значений:

$$1) \delta_{py} = 6,636 + 2,687 = 9,323\text{მმ}$$

Аналогично получается перемещение этой точки в направлении оси  $x$

$$2) \delta_{px} = -1,578\text{მმ}$$

Суммарное перемещение точки Р получается по следующей формуле:

$$s_p = \sqrt{(\delta_{py})^2 + (\delta_{px})^2} = \sqrt{9,323^2 + 1,578^2} = \sqrt{86.924 + 2.49} = \sqrt{89.414} = 9.455\text{მმ.}$$

Итак в конечном счете мы получили числовые значения суммарных перемещений точек крепления перекидных блоков 1 и 2 что и надо было сделать при расчете на прочность конструкции опоры кабелькрана.

### Заключение

В настоящая работа является продолжением предыдущей задачи в которой били сделаны прочностные расчеты опорной конструкции кабелкрана перевозящего тяжелые грузы на большие расстояния. Под воздействием этого груза происходит прогиб троса на определенную величину. В следствии этого на конструкцию опоры действует сила гораздо большей величины чем сила тяжести приложенная к перевозимому грузу. В следствии этого делается определение суммарных сил действующих на перекидные блоки и на удерживающие кронштейны этих блоков. Кроме расчетов на прочность надо сделать расчеты на жесткость, которая заключается определении перемещений конечных точек опоры. Что и было сделано в настоящей работе.

### Список литературы:

- 1) Феодосиев В. И. Сопротивление материалов. М. 1986г.
- 2) Писаренко Г. С. И др. Сопротивление материалов. Киев 1986г.
- 3) Беляев Н. М. Сопротивление материалов. М. 1976г.
- 4) Тимошенко С. П. Сопротивление материалов. М. 1960г. ч. 1.
- 5) Степин П. А. Сопротивление материалов. М. 1987г.

### Strength calculation of the structures of the support device of the log-carrying cable crane

Mchedlishvili Zurab, Tkemaladze Ramaz, Moniava Temur

#### Abstract

The article presents the calculation of stiffness at a certain maximum load of the structure of the support of a log-carrying cable crane. In order to ensure continuous efficient operation when transporting heavy logs during mechanized logging operations, the support racks of the lifting machine must be, in addition to being light and strong, but also rigid. In the

previous problem, we considered the calculation of this structure for strength, but to ensure maximum bearing capacity with low weight and small dimensions, it is also necessary to calculate such a structure for movement, so that they do not take on larger values and constructions do not occur additional stresses caused by additional moments arising from the increase in the shoulder of the applied forces. Based on this, the strong and rigid structure of the support provides high load-bearing capacity and durability during logging.

**მორსატრევი კაბელამწის საყრდენი სადგარის სიხისტეზე ანგარიში  
მჭედლიშვილი ზურაბი, ტყემალაძე რამაზი, მონიავა თემური  
რეზიუმე**

სტატიაში წარმოდგენილია მორსატრევი კაბელამწის საყრდენი სადგარის კონსტრუქციის სიხისტეზე ანგარიში. იმისათვის რომ უზრუნველყოფილი იქნეს კაბელამწის უწყვეტი და ეფექტური მუშაობა მძიმე მორების დიდ მანძილებზე გადატანისას, ამწე-სატრანსპორტო მანქანის საყრდენი სადგარები იმის გარდა რომ იყოს მსუბუქი და მტკიცე, ასევე უნდა იყოს ხისტიც. წინა ამოცანაში ჩვენ განვიხილედ ამ კონსტრუქციის ანგარიში სიმტკიცეზე, მაგრამ მაქსიმალური მზიდი უნარიანობის უზრუნველსაყოფად საჭიროა ეს კონსტრუქცია გაანგარიშებული იქნეს აგრეთვე გადაადგილებებზე, იმისათვის რომ მათმა მნიშვნელობებმა არ გადააჭარბონ დასაშვებ ზღვარს და კონსტრუქციაში არ წარმოიშვას დამატებითი დატვირთვები, რომლებიც გამოწვეულია მხარის გაზრდისას წარმოქმნილი მომენტების ნაზრდით. აქედან გამომდინარე საყრდენის მტკიცე და ხისტი კონსტრუქცია უზრუნველყოფს მის მაღალ მზიდუნარიანობასა და ხანგამძლეობას ტყის დამამზადებელი სამუშაოებისას.

## Расчет на прочность конструкций опорной стойки бревнонесущего кабелькрана

Мchedlishvili Зураб Тамазович\*, Ткемаладзе Рамаз  
Автандилович\*\*, Мониава Темур Поликарпович\*\*\*

\*Грузинский технический университет, департамент инженерной графики и  
технической механики, асоцированный профессор, E-mail: zurab.mch@mail.ru;

\*\*Грузинский технический университет, асоцированный профессор;

\*\*\*Грузинский технический университет, докторант

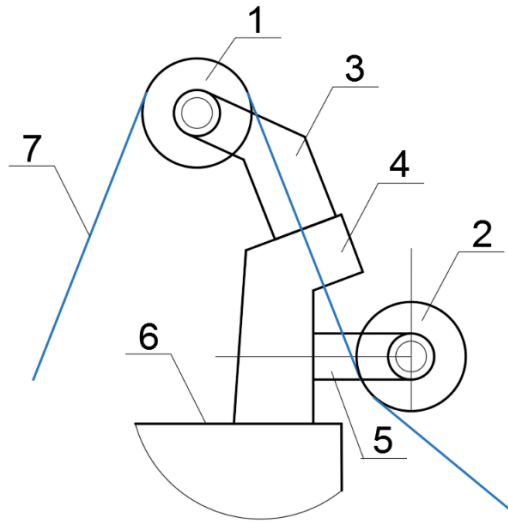
(Грузинский технический университет, ул. Костава №77, 0175,  
Тбилиси, Грузия)

**Резюме:** В статье представлен расчет на прочность при определенной максимальной нагрузке конструкции опорной стойки бревнонесущего кабелькрана. Такие кабелькраны применяются при лесозоготовительных работах, в качестве пененосщиков спиленных бревен и последующей загрузке на лесовозные машины. Чтобы обеспечить непрерывную эффективную работу при перевозке тяжелых бревен во время лесозагрузочных механизированных работ, опорные стойки подъемно-транспортной машины должны быть легкими и прочными. Конструирование таких конструкций начинается с расчетов на прочность, чтобы обеспечить его максимальную несущую способность при малом весе и малых габаритах. Наиболее частое применение эти опорные системы находят в лесовозах различной конструкции и в стационарных канатных подъемных установках. Как известно основным узлом кабелькрана является закрепленный на конце несущей опоре вращающейся перекидной блок несущего троса, по этому прочная конструкция обеспечивает высокую несущую способность и долговечность при лесозоготовительных работах.

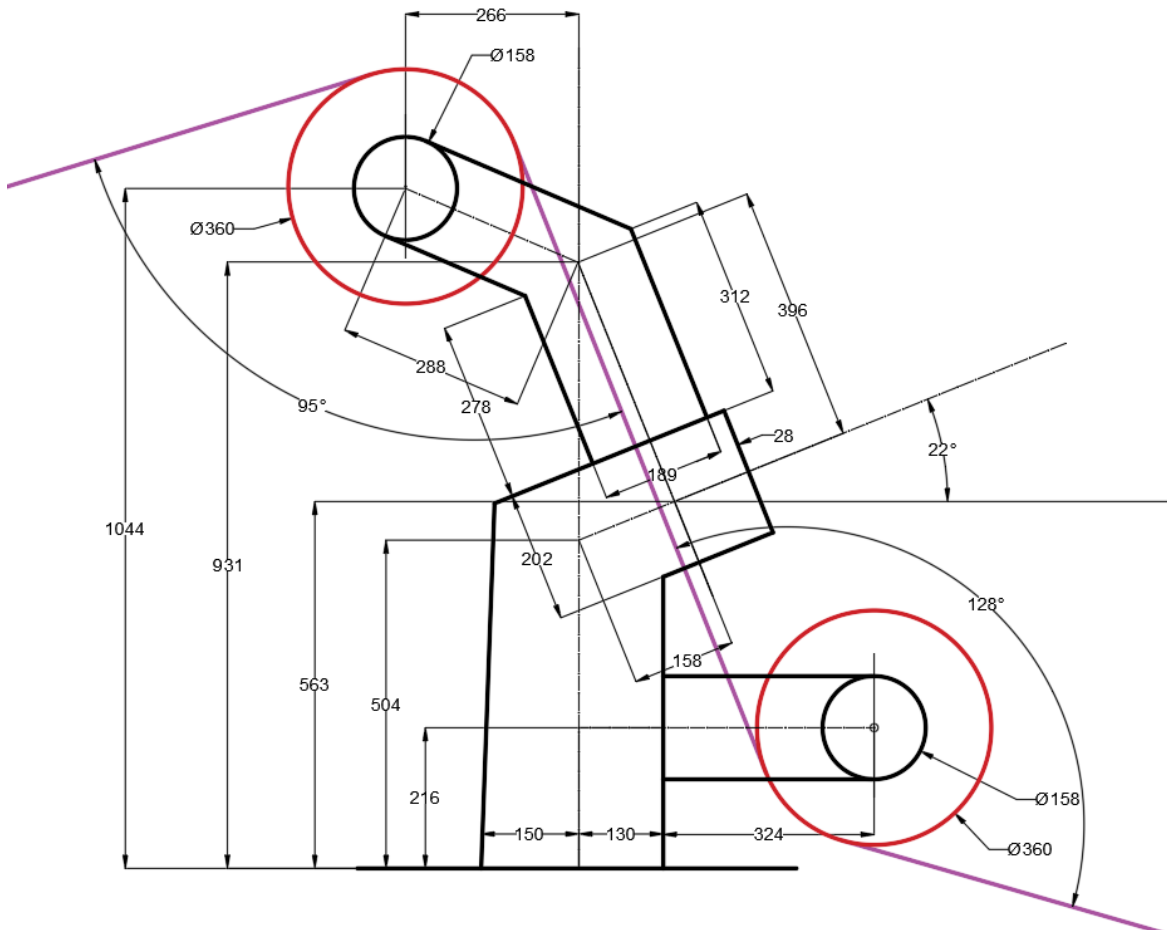
**Ключевые слова:** агрегат, стойка, сила, изгибающий момент, эпьюра, напряжение.

### Введение

Кабельными называют краны, состоящие из двух несущих опор (выполненных в виде башен или решетчатых ферм) с натянутым между ними несущим канатом, по которому движется подвесная тележка. Такие конструкции предназначены для пролетов большой ширины (до полукилометра) и широко используются на верфях, лесосеках, при строительстве плотин, в промышленных цехах и пр. Грузоподъемность такой конструкции составляет до 6 т. Применение кабельного крана целесообразно, когда из-за большой производственной площади использование мостовых конструкций затруднено технически из-за слишком большой массы или экономически невыгодно. Конструкция состоит из двух опорных башен, на которых закреплен несущий канат с движущейся вдоль него тележкой. Кабельные краны могут иметь две неподвижных решетчатых опоры, две подвижные либо одну фиксированную, а вторую – способную перемещаться по дуге.



რის. 1. Opornaya stoyka.



რის. 2. სხემა opornoy stoyki v razmerax.

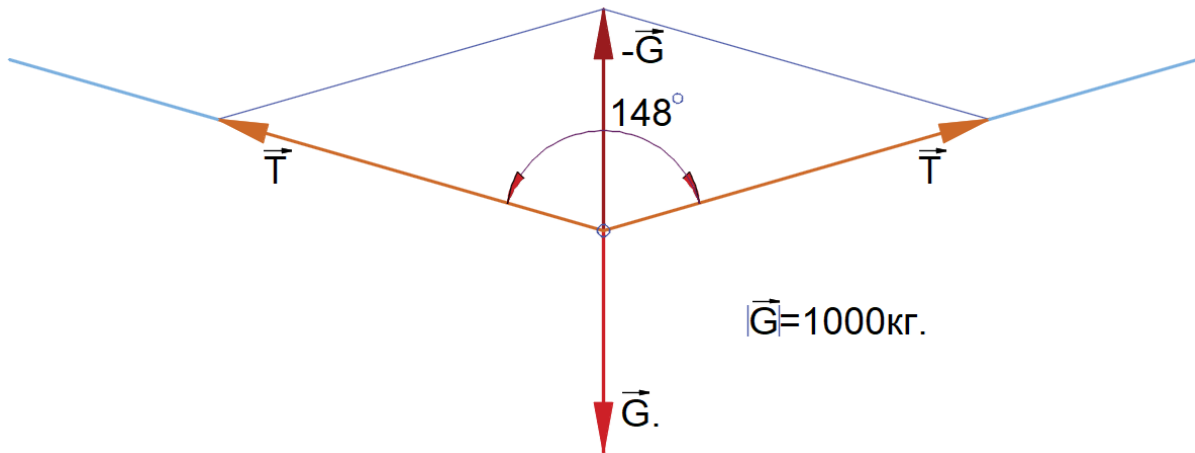
Усилие в тросе определяем из теоремы косинусов (рис. 3):

$$G^2 = 2T^2 + 2T^2 \cdot \cos 148^\circ \quad (1)$$

Откуда:

$$T = \frac{G}{\sqrt{2(1+\cos 148^\circ)}} = \frac{1000}{\sqrt{2(1-0,848)}} = 1814,882\text{кг.} \quad (2)$$





რის. 3. Действие силы тяжести подвешенного груза на трос кабелькрана.

после этого определяется суммарная сила которая действует на ось вращения E блока – 1 по формуле:

$$F_E = \sqrt{2T^2 + 2T^2 \cdot \cos 95^\circ} = \sqrt{2 \cdot 1814,882^2 + 2 \cdot 1814,882^2 \cdot (-0,087)^2} = 2452,442 \text{ кг.} \quad (3)$$

Величины составляющих силы  $\vec{F}_E$  вдоль осей  $Ox$  и  $Oy$  получим споекцировав эту силу на соответствующие оси:

$$F_{Ex} = F_E \cdot \cos 26,5^\circ = 2452,442 \cdot 0,894 = 2194,774 \text{ кг} \quad (4)$$

$$F_{Ey} = F_E \cdot \cos 63,5^\circ = 2452,442 \cdot 0,446 = 1094,274 \text{ кг} \quad (5)$$

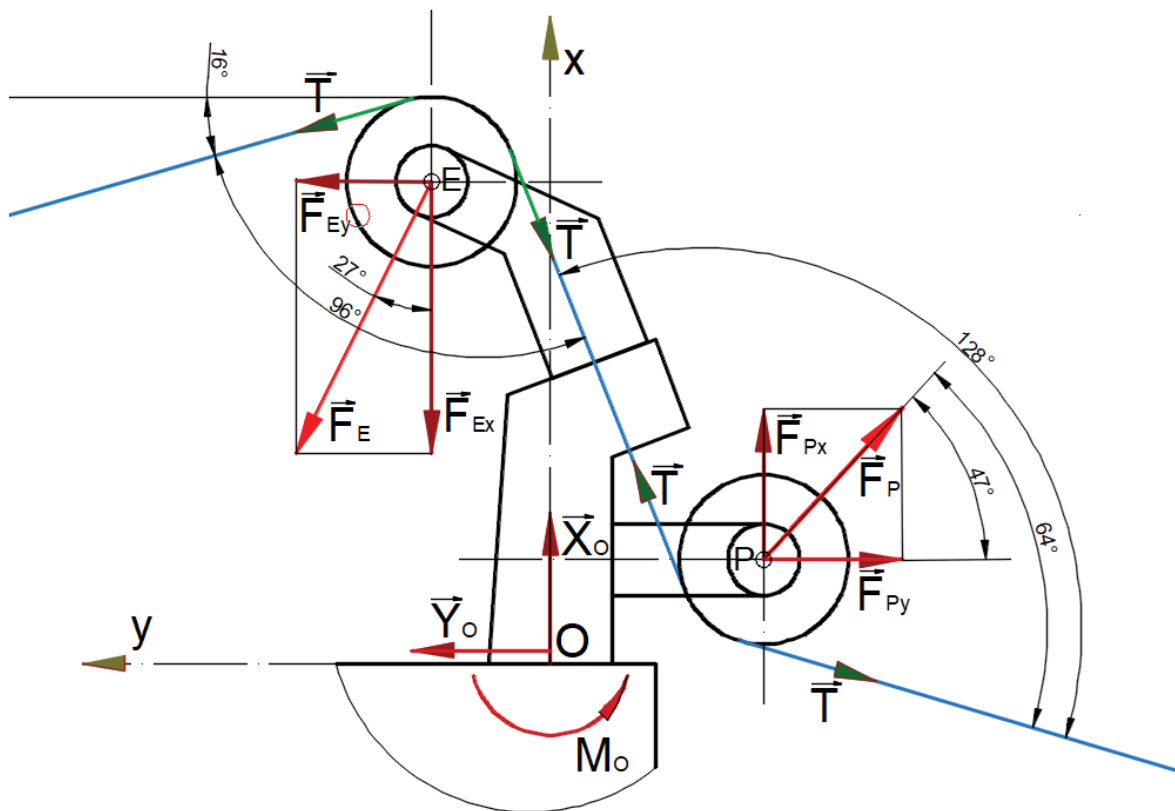


Рис. 4. Схема приложенных сил приложенных на опорную стойку.

Аналогично находится суммарная сила которая действует на ось вращения блока - 2

$$F_P = \sqrt{2T^2 + 2T^2 \cdot \cos 128^\circ} = \sqrt{2 \cdot 1814,882^2 + 2 \cdot 1814,882^2 \cdot (-0,615)^2} = 1591,183 \text{ кг.} \quad (6)$$

Величины составляющих силы  $\vec{F}_P$  вдоль осей  $Ox$  и  $Oy$  получим спроецировав эту силу на соответствующие оси:

$$F_{Px} = F_P \cdot \cos 43^\circ = 1591,183 \cdot 0,731 = 1163,717 \text{ кг.} \quad (7)$$

$$F_{Py} = F_P \cdot \cos 47^\circ = 1591,183 \cdot 0,681 = 1085,184 \text{ кг} \quad (8)$$

Первоочередная задача состоит в нахождении реакции опоры конструкции устройства. Для этого рассмотрим систему уравнивающих сил, приложенных на конструкцию. Отбрасываем связи наложенные из жесткого зацебления и действие связей на конструкцию заменяем их реакциями.

Для плоской системы сил, приложенных к конструкции опоры, составляем три уравнения равновесия:

Уравнение равновесие моментов приложенных сил будет

$$\sum M_{O_i} = 0 \quad (9)$$

$$M_O + F_{Px} \cdot 454 - F_{Py} \cdot 216 + F_{Ey} \cdot 1044 + F_{Ex} \cdot 266 = 0 \quad (10)$$

из этого уравнения:

$$M_O = -F_{Px} \cdot 454 + F_{Py} \cdot 216 - F_{Ey} \cdot 1044 - F_{Ex} \cdot 266 = -1163,717 \cdot 454 + 1085,184 \cdot 216 - 1094,274 \cdot 1044 - 2194,774 \cdot 266 = -2020159,714 \text{ кг} \cdot \text{мм} \quad (11)$$

Уравнение суммы проекции приложенных сил на ось X.

$$\sum X_i = 0 \quad X_O + F_{Px} - F_{Ex} = 0 \quad (12)$$

из этого уравнения:

$$X_O = -F_{Px} + F_{Ex} = -1163,717 + 2194,774 = 1031,057 \text{ кг} \quad (13)$$

Уравнение суммы проекции приложенных сил на ось Y

$$\sum Y_i = 0 \quad (14)$$

$$Y_O - F_{Py} + F_{Ey} = 0 \quad (15)$$

Силы упругости в поперечных сечениях участков плоской рамы как это следует из метода сечений, в общем случае приводятся к трем внутренним силовым факторам  $N$ ;  $Q_y$  и  $M_z$ .

Строим эпюру  $N$  (рис. 6).

Как известно нормальное усилие в сечении равно алгебраической сумме проекций всех сил по одну сторону от сечения на нормаль к нему. Нормальное усилие считается положительным, если оно действует от сечения (вызывает растяжения).

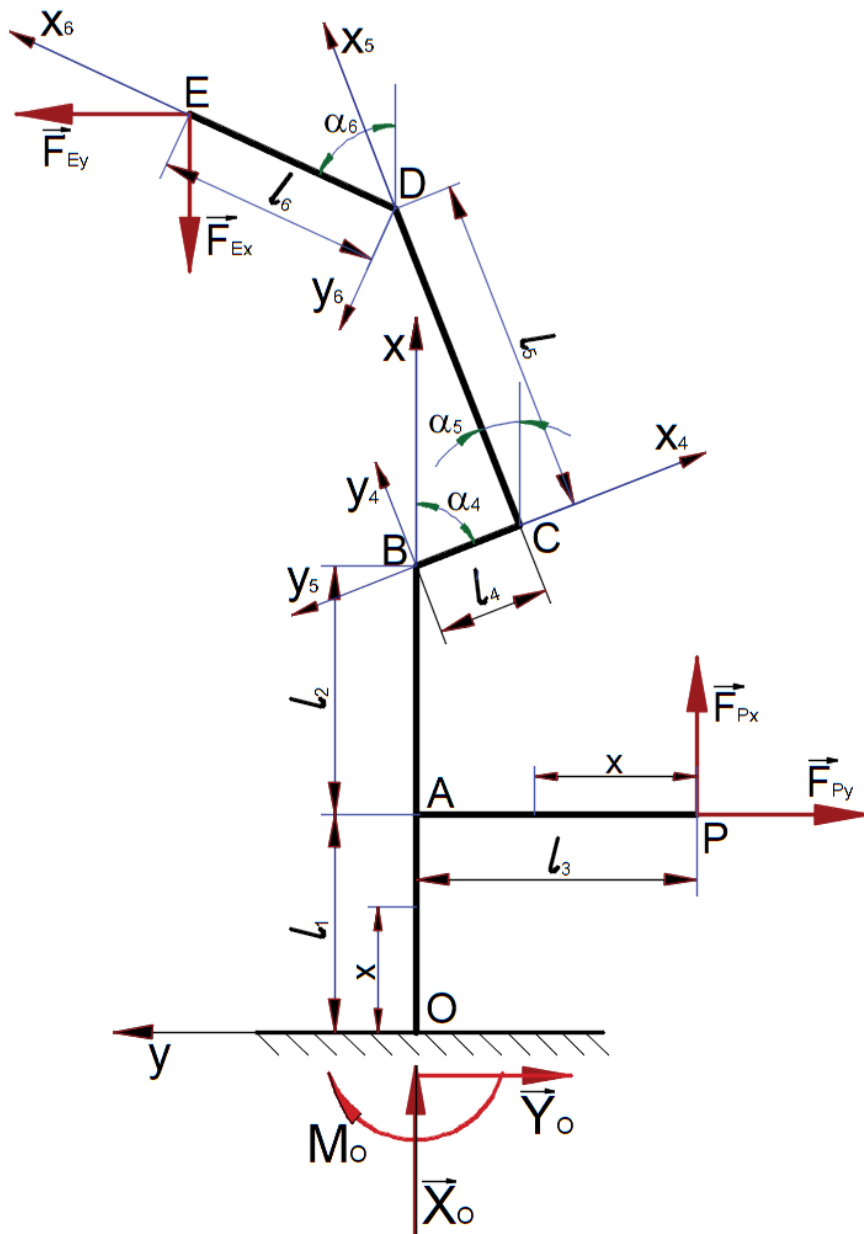
Нормальное усилие на участке  $OA$   $N_{(O-A)} = X_O = -1031,057 \text{ кг}$  вызывает сжатие; Для участка  $A-P$  продольное усилие в любом сечений определяется по формуле

$$N_{(A-P)} = F_{Py} = 1085,184 \text{ кг} \quad (16)$$

вызывает растяжение;

Для участка  $A-B$  продольное усилие в любом сечений равно сумме проекций всех сил действующих по одну сторону от сечения на ось участка X:

$$N_{(A-B)} = X_O + F_{Px} = -2194,774 \text{ кг} \quad (17)$$



რის. 5 *Расчетная схема опорной рамы*

вызывает сжатие;

Для участка  $B - C$  продольное усилие в любом сечений определяется как сумма проекции сил приложенных к концу стойки  $E$  на на ось  $X_4$

$$N_{(B-C)} = -F_{Ex} \cos \alpha_4 - F_{Ey} \sin \alpha_4 = -1836,663\text{кг} \quad (18)$$

вызывает сжатие;

Для участка  $B - C$  продольное усилие в любом сечений определяется как сумма проекции сил приложенных к концу стойки  $E$  на на ось  $X_5$

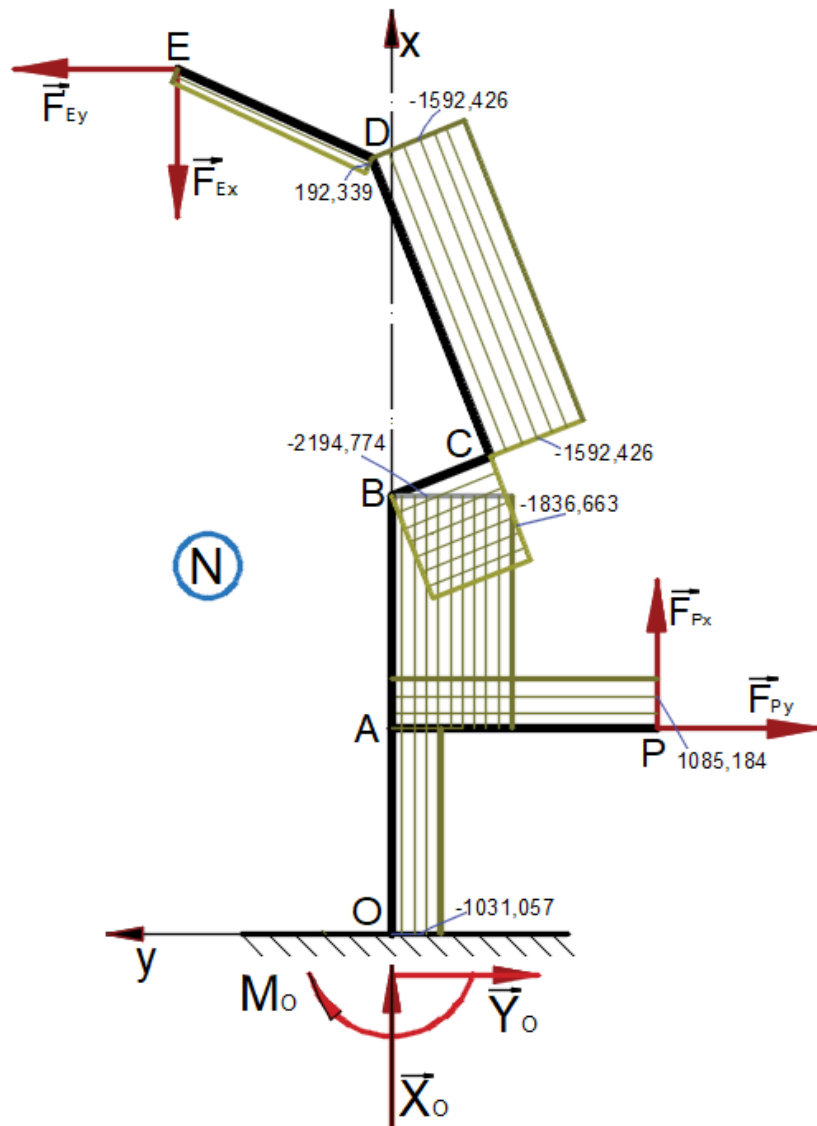
$$N_{(C-D)} = -F_{Ex} \cos \alpha_5 + F_{Ey} \sin \alpha_5 = -1592,426\text{кг} \quad (19)$$

вызывает сжатие;

Для участка  $B - C$  продольное усилие в любом сечений определяется как сумма проекции сил приложенных к концу стойки  $E$  на на ось  $X_6$

$$N_{(D-E)} = -F_{Ex} \cos \alpha_6 + F_{Ey} \sin \alpha_6 = 192,339\text{кг} \quad (20)$$

вызывает растяжение;



რის. 6 ეპიურები პროდოლნიხ სილ დეიხვუიუიხ ვ სეჩენიხ ოპორნი რამი.

После этого начинаем построение эпюры перерезывающих сил действующих поперечных сечениях опорной стойки.

Строим епюру  $Q_y$  (рис. 7).

Перерезывающая сила в сечении равна алгебраической сумме проекций всех сил по одну сторону от сечения на плоскость сечения.

Перерезывающая сила на участке

$$OA \quad Q_y^{(O-A)} = Y_0 = -9,09 \text{ кг} \quad (21)$$

Для участка  $A-P$  имеем:

$$Q_y^{(A-P)} = F_{Px} = -1163,717 \text{ кг} \quad (22)$$

Для участка  $A-B$  имеем:

$$Q_y^{(A-B)} = -Y_0 - F_{Py} = -1094,274 \text{ кг} \quad (23)$$

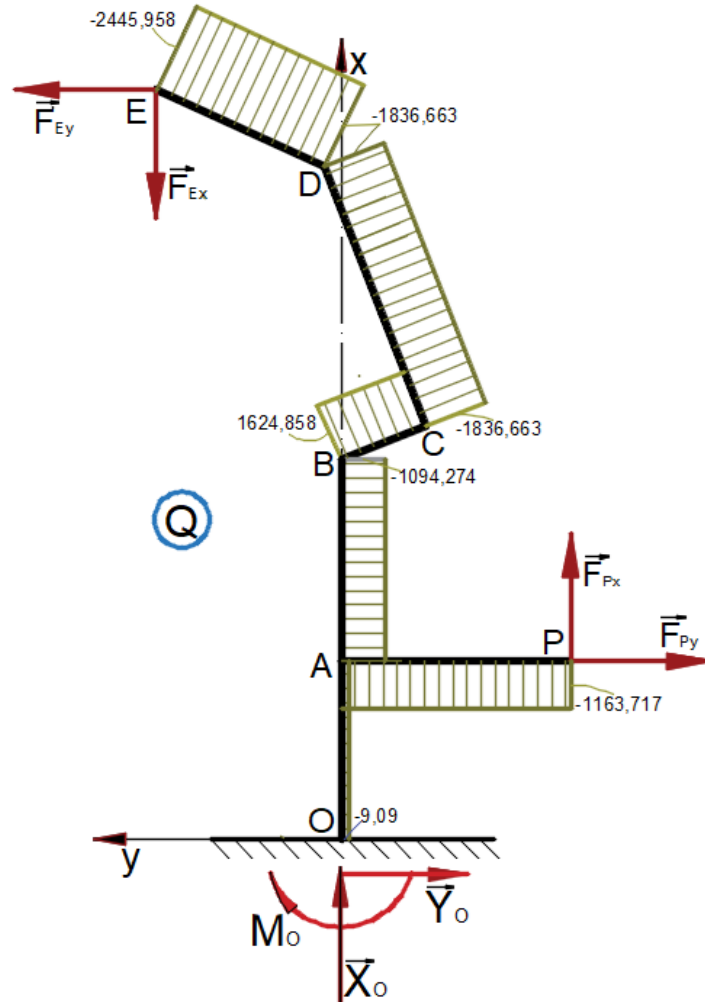
Для участка  $B-C$  проецируем силы приложенные к концу стойки  $E$  на  $y_4$  после чего получим :

$$Q_y^{(B-C)} = F_{Ex} \sin \alpha_4 - F_{Ey} \cos \alpha_4 = -1624,858 \text{ кг} \quad (24)$$

Для участков  $C - D$  и поступим аналогично и эти силы проецируем на оси  $y_5$  и  $y_6$  в результате чего будем иметь :

$$Q_y^{(C-D)} = -F_{Ex} \sin \alpha_5 - F_{Ey} \cos \alpha_5 = -1836,663 \text{ кг} \quad (25)$$

$$Q_y^{(D-C)} = -F_{Ex} \sin \alpha_6 - F_{Ey} \cos \alpha_6 = -2445,958 \text{ кг} \quad (26)$$



რის. 7. ეპიურები გადაჭრადი ძვლების მოქმედების სექციებში საფუძვლიანი რამის.

Строим епюру  $M_z$  (рис. 8).

Изгибающий момент  $M_z$  в сечении равняется алгебраической сумме моментов всех сил и пар по одну сторону от сечения относительно сечения.

Для первого участка  $OA$  изгибающий момент в любом сечении определяется равенством:

$$M_z = M_0 - Y_0 \cdot x \quad (27)$$

В сечении  $A$  он примет значение:

$$M_z = M_0 - Y_0 \cdot l_1 = 2020159,714 - 9,09 \cdot 216 = 2018196,274 \text{ кг} \cdot \text{мм} \quad (28)$$

Для участка  $AP$  изгибающий момент в любом сечении определяется равенством:

$$M_z = F_{Px} \cdot x \quad (28)$$

В сечении  $A$  он примет значение:

$$M_{Az} = F_{Px} \cdot x_3 = 1163,717 \cdot 454 = 528327,518 \text{ кг} \cdot \text{мм}. \quad (29)$$

В сечении  $A$  при переходе на участок  $AB$  произойдет скачек момента на эту величину, так что

$$M_{Az} = M_O - Y_O \cdot l_1 - F_{Px} \cdot l_3 = 2018196,274 - 528327,518 = 1489868,756 \text{ კგ} \cdot \text{მმ.} \quad (30)$$

Для участка АВ изгибающий момент в любом сечении определяется равенством:

$$M_z = M_{Az} - F_{Py} \cdot x_2 \quad (31)$$

В сечении В он примет значение:

$$M_{Bz} = M_{Az} - F_{Py} \cdot l_2 = 1489868,756 - 1085,184 \cdot 288 = 1174717,844 \text{ კგ} \cdot \text{მმ} \quad (32)$$

Для удобства расчета следующим определяем момент в сечениях участка DE для которого изгибающий момент в любом сечении определяется равенством:

$$M_{z6} = F_{Ex} \cdot x_6 \cdot \sin \alpha_6 + F_{Ey} \cdot x_6 \cdot \cos \alpha_6 \quad (33)$$

В сечении В он примет значение:

$$M_{Dz} = F_{Ex} \cdot l_6 \cdot \sin \alpha_6 + F_{Ey} \cdot l_6 \cdot \cos \alpha_6 = 2194,774 \cdot 288 \cdot \sin 67^\circ + 1094,274 \cdot 288 \cdot \cos 67^\circ = 707462,846 \text{ კგ} \cdot \text{მმ.} \quad (34)$$

Для участка BC изгибающий момент в любом сечении определяется равенством:

$$M_{z5} = M_{Dz} + F_{Ex} \cdot x_5 \cdot \sin \alpha_5 + F_{Ey} \cdot x_5 \cdot \cos \alpha_5 \quad (35)$$

В сечении С он примет значение:

$$M_{Cz} = M_{Dz} + F_{Ex} \cdot l_5 \cdot \sin \alpha_5 + F_{Ey} \cdot l_5 \cdot \cos \alpha_5 = 707462,846 + 2194,774 \cdot 396 \cdot \sin 22^\circ + 1094,274 \cdot 396 \cdot \cos 22^\circ = 1435210,486 \text{ კგ} \cdot \text{მმ} \quad (36)$$

Для участка BC имеем

$$M_{z4} = M_{Cz} - F_{Ex} \cdot x_4 \cdot \cos \alpha_4 + F_{Ey} \cdot x_4 \cdot \sin \alpha_4 \quad (37)$$

В сечении В он примет значение соответствующей ранне полученным моментом для этой точки:

$$M_{Bz} = 1174717,844 \text{ კგ} \cdot \text{მმ} \quad (38)$$

После этого начинаем определять оптимальные размеры сечения для каждого участка, исходя из значения допускаемых напряжении материала из которого состоит наша опорная конструкция.

Для материала ст. 3 предел прочности идопускаемые напряжения будут:

$$\sigma_B = 40 \text{ კგ} / \text{მმ}^2$$

$$[\sigma] = 40 \cdot 1.5 = 60 \text{ კგ} / \text{მმ}^2$$

Момент сопротивления сечения О определяем из формулы:

$$W_O \geq \frac{M_{max}}{[\sigma]} = \frac{2020159,714}{60} = 33669,328 \text{ მმ}^3 = 33,669 \text{ см}^3 \quad (39)$$

Берем из сортамента  $W_x = W_y = 37,29 \text{ см}^3$ , марка трубоквдрата  $80 \times 80 \times 6$

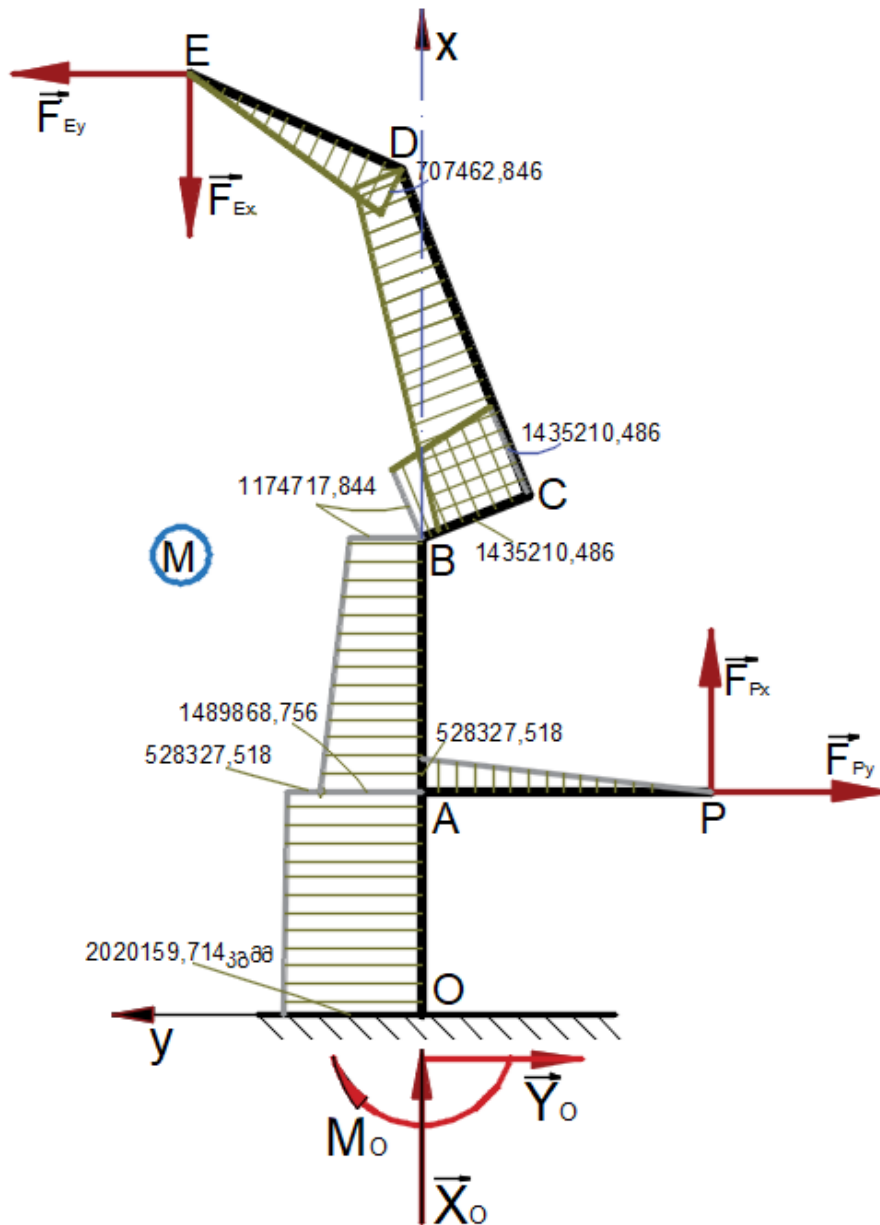
Момент сопротивления сечения С определяем из формулы

$$W_C \geq \frac{M_{max}}{[\sigma]} = \frac{1435210,486}{60} = 23920,174 \text{ მმ}^3 = 23,92 \text{ см}^3 \quad (40)$$

Берем из сортамента  $W_x = W_y = 27,76 \text{ см}^3$  марка трубоквдрата  $80 \times 80 \times 4$

Профиль сечения консоли держателя блока 2 выбираем из двух прямоугольников. момент инерции сечения определяется из формулы:

$$J_{Ax} = \frac{b \cdot h^3}{12} \cdot 2 = \frac{b \cdot h^3}{6} \quad (41)$$



რის. 8 ეპიურები იკრბაოიუხ მომენტი დეივუიუხი ვ სეჩენიუხი იპორი რამი.

თოღა მომენტი სოპროტივლენი სეჩენიუხი ბუდეთ:

$$W_{Ax} = \frac{b \cdot h^2}{6}$$

ვოსპოლუემუსი ფორმულაი პოლუჩიმ:

$$W_{Ax} \geq \frac{M_{max}}{[\sigma]} = \frac{528327,518}{60} = 8805,458 \text{ mm}^3 = 8,805 \text{ cm}^3 \quad (42)$$

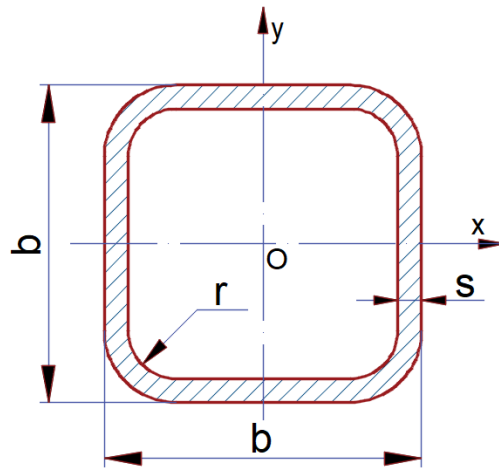
ბერემ  $W_{Ax} = 9000 \text{ mm}^3$

ვსოტუ სეჩენიუხი იპრედელემ ს პოშოუიუხი ურავნენი

$$\frac{b \cdot h^2}{6} = 9000 \text{ mm}^3 \quad (43)$$

ივ კოტორო პოსლე პოდსტანოვკი სოოტვესტვუიუხი სეჩენიუხი პოლუჩიმ

$$h = \sqrt{\frac{9000 \cdot 6}{10}} = \sqrt{5400} = 73,484 \text{ mm} \approx 74 \text{ mm}. \quad (44)$$



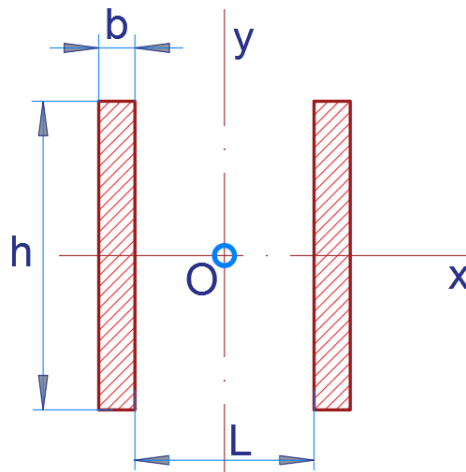
რის. 9.

2) Размеры для профиля в сечении O

$$b=80\text{мм}, s=6\text{мм}, r=12\text{мм}.$$

2) Размеры для профиля в сечении C

$$b=80\text{мм}, s=4\text{мм}, r=8\text{мм}.$$



რის. 10.

3) Размеры для профиля в сечении A

$$h=74\text{мм}, b=10\text{мм}, L=60\text{мм}.$$

### Заключение

В начале работы сделан расчет нагрузки, которая действует на несущий трос кабелькрана, когда в центре его стрелы висит груз определенного веса. Под воздействием этого груза происходит прогиб троса на определенную величину. Трос перекинут на первый и второй блоки опорного устройства, вследствие чего делается определение суммарных сил действующих на удерживающие кронштейны этих блоков. Было сделано определение размеров диаметров перекидных блоков, которые равны  $d = 300\text{мм}$ . Исходя из этих диаметров были определены формы и



размеры целой конструкций. После этого были рассчитаны внутренние усилия и моменты в сечениях всей конструкций. После этого, учитывая допускаемые напряжения устанавливаются формы и размеры поперечных сечении конструкций.

#### Список литературы:

1. Феодосиев В. И. Сопротивление материалов. М. 1986г.
2. Писаренко Г. С. И др. Сопротивление материалов. Киев 1986г.
3. Беляев Н. М. Сопротивление материалов. М. 1976г.
4. Тимошенко С. П. Сопротивление материалов. М. 1960г. ч. 1.
5. Степин П. А. Сопротивление материалов. М. 1987г.

### **Strength calculation of the structures of the support device of the log-carrying cable crane**

**Mchedlishvili Zurab, Tkemaladze Ramaz, Moniava Temur**

#### **Abstract**

The article presents the calculation of strength at a certain maximum load of the structure of the support of the log-carrying cable crane. Such cable cranes are used in logging operations, as foam carriers of sawn logs and then loaded onto timber trucks. In order to ensure continuous efficient operation when transporting heavy logs during mechanized logging operations, the support posts of the lifting machine must be light and strong. The design of such structures begins with strength calculations to ensure its maximum bearing capacity with low weight and small dimensions. The most frequent use of these support systems is found in timber carriers of various designs and in stationary cable hoisting installations. As it is known, the main unit of the cable crane is a rotating roll-over block of a supporting cable fixed on the end of the supporting support, therefore, a strong structure provides high bearing capacity and durability during logging.

#### **მორსათრევი კაბელამწის საყრდენი სადგარის სიმტკიცეზე ანგარიში**

**მჭედლიშვილი ზურაბი, ტყემალაძე რამაზი, მონიავა თემური**

#### **რეზიუმე**

სტატიაში წარმოდგენილია მორსათრევი კაბელამწის საყრდენი სადგარის კონსტრუქციის სიმტკიცეზე ანგარიში. ასეთი კაბელური ამწეები გამოიყენება ტყისდამამზადებელი სამუშაოებისას, მოჭრილი მორების გადასატანისას და შემდეგ მათი ტყესაზიდ მანქანებზე დატვირთვისას. იმისათვის, რომ უზრუნველყოფილი იქნეს უწყვეტი ეფექტური მუშაობა მორების გადატანისას და ტყისსატვირთი მექანიკური სამუშაოებისას, ამწევი-სატრანსპორტო მანქანის საყრდენი სადგარები უნდა იყოს მსუბუქი და მტკიცე. ასეთი კონსტრუქციების კონსტრუქცია იწყება სიმტკიცეზე ანგარიშით, ეს თავისთავად უზრუნველყოფს კონსტრუქციის მაქსიმალურ მზიდ უნარიანობას მცირე წონისა და მცირე გაბარიტების შემთხვევაში. უფრო ხშირ გამოყენებას ასეთი საყრდენი სისტემები ნახულობენ სხვადასხვა კონსტრუქციის ტყისსაზიდებში და სტაციონალურ საბაგირო ამწევ განადგარებში. როგორც ცნობილია კაბელამწის ძირითადი კვანძები არის მზიდი ბაგირის გადასაკიდი პირველი და მეორე მბრუნავი ბლოკები, ამიტომ საყრდენის მტკიცე კონსტრუქცია უზრუნველყოფს მის მაღალ მზიდ უნარიანობას და დიდ რესურს ტყისდამამზადებელი სამუშაოებისას.

უაკ B66 D5/26

## ამწე-სატრანსპორტო მანქანების მუხრუჭების განმუხრუჭების დროის შემცირება მათემატიკური მოდელირების გამოყენებით

სიმონ ბიწაძე\*, რუსუდან ბიწაძე\*\*, მიხეილ ბერიძე\*\*\*

\* მოწვეული პროფესორი, საქართველოს ტექნიკური უნივერსიტეტი,  
ელ. ფოსტა: [bitsadzesimon05@gtu.ge](mailto:bitsadzesimon05@gtu.ge);

\*\* ასოცირებული პროფესორი, საქართველოს ტექნიკური უნივერსიტეტი,  
ელ. ფოსტა: [bitsadze.r@gmail.com](mailto:bitsadze.r@gmail.com)

\*\*\* სტუდენტი, საქართველოს ტექნიკური უნივერსიტეტი, ელ. ფოსტა: [beridze.mikheil22@gtu.ge](mailto:beridze.mikheil22@gtu.ge)  
(საქართველოს ტექნიკური უნივერსიტეტი, მ. კოსტავას ქ. №71, 0175, თბილისი,  
საქართველო)

**რეზიუმე:** სტატიაში განხილულია ამწე-სატრანსპორტო მანქანების მუხრუჭების ამძრავის მაგნიტურჰიდრავლიკური საბიძგებელას ორიგინალური კონსტრუქცია. ამ კონსტრუქციაში მიღწეულია ის, რომ საბიძგებელას მუდმივი დენის ელექტრომაგნიტის ლუზის საწყის ქვედა კიდურა მდებარეობისას ლუზაზე მოქმედი საწყისი უკუქმედი ძალის სიდიდე არ არის დამოკიდებული საბიძგებელას ჰოკზე მოქმედ გარე დატვირთვის საწყის სიდიდეზე. ამასთან, ქვედა კიდურა მდებარეობაში ლუზაზე მუდმივად მოქმედებს საწყისი უკუქმედი ძალის მინიმალური სიდიდე, რაც უზრუნველყოფს მაგნიტურჰიდრავლიკური საბიძგებელას ლუზის და შესაბამისად ჰოკის აწევის დაყოვნების დროის მინიმალურობას. მოცემულია მუდმივი დენის ლუზის მიზიდვის დაწყების დაყოვნების დროის ფორმულა.

**საკვანძო სიტყვები:** საბიძგებელა, მუდმივი დენის ელექტრომაგნიტი, ლუზა-დგუში, გულარი, ჰოკი.

### შესავალი

ამწე-სატრანსპორტო მანქანების მუხრუჭების განმუხრუჭებისთვის ელექტროენერგია ერთდროულად მიეწოდება როგორც ამსრულებელ მექანიზმს, ასევე მათი მუხრუჭების ამძრავს. მუხრუჭების ამძრავად მაგნიტურჰიდრავლიკური საბიძგებელას (მჰს) გამოყენებისას საბიძგებელას მუდმივი დენის ელექტრომაგნიტის ელკოქას მიეწოდება რა ელექტროენერგია, ელმაგნიტის ლუზა-დგუში მიეზიდება გულარს, გადაჭირხნის მუშა სითხეს საბიძგებელას ჰოკის დგუშის ქვედა არეში და ჰოკი დგუშთან ერთად აიწევა ქვედა კიდურა მდებარეობიდან ზედა კიდურა მდებარეობამდე. ამ დროს ხდება მუხრუჭის განმუხრუჭება და ამსრულებელი მექანიზმი იწყებს ტექნოლოგიური პროცესის შესრულებას. აქედან გამომდინარე, ყოველთვის სასურველია მჰს-ს ჰოკის აწევის დრო იყოს რაც შეიძლება მცირე [1].

**ძირითადი ნაწილი**

მკს-ს ჭოკის აწევის დრო ტოლია საბიძგებელას მუდმივი დენის ელექტრომაგნიტის ღუზის მიზიდვის დროისა და მისი ცვლილებების ხასიათი დამოკიდებულია როგორც ელექტრომაგნიტის ელექტრომაგნიტურ მახასიათებლებზე, ისე იმ მექანიკურ თუ ჰიდრავლიკურ წინაღობებზე, რომლებიც განპირობებულია მკს-ს კონსტრუქციული თავისებურებით. აღსანიშნავია, რომ ღუზის მიზიდვის დაწყების დაყოვნების დრო დამოკიდებულია საბიძგებელას ჭოკზე მოქმედი გარე ძალის სიდიდეზე, რომლის საწყისი სიდიდე ძირითადად განპირობებს ჭოკის აწევის დაწყების დაყოვნების დროისა და მთლიანად აწევის დროის სიდიდეს.

ჭოკის აწევის დრო შედგება ორი მდგენელისაგან და განისაზღვრება ფორმულით

$$t_{აწ.} = t_{დ.აწ.} + t_{მ.აწ.}$$

სადაც  $t_{დ.აწ.}$  – ჭოკის აწევის დაწყების დაყოვნების დროის მონაკვეთია დენის მიწოდების მომენტიდან ჭოკის აწევის მოძრაობის დაწყების მომენტამდე;

$t_{მ.აწ.}$  – ჭოკის მოძრაობის დრო აწევისას წარმოადგენს დროის მონაკვეთს ჭოკის მოძრაობის დაწყებიდან ზედა კიდურა მდგომარეობაში მისვლამდე.

როგორც მუდმივი დენის ელექტრომაგნიტების გამოკვლევებიდან არის ცნობილი, ელექტრომაგნიტების ღუზის მიზიდვის დაწყების დაყოვნების დრო შეადგენს ღუზის მიზიდვის დროის 60-70% და ღუზაზე მოქმედი საწყისი უკუქმედი ძალის გაზრდა ღუზის მიზიდვის დაწყების დაყოვნების დროზე უფრო მეტ გავლენას ახდენს, ვიდრე ღუზის მიზიდვისას – მისი მოძრაობის დროზე.

წარმოებაში გამოყენებული მკს-ს ელექტრომაგნიტის ღუზაზე მოქმედი საწყისი ძალა ყოველთვის დამოკიდებულია ჭოკზე მოქმედ საწყის გარე ძალაზე. ჭოკზე მოქმედი საწყისი გარე ძალით გამოწვეული ელექტრომაგნიტის ღუზაზე საწყისი უკუქმედი ძალა განისაზღვრება შემდეგი ტოლობით

$$Q_{უკ.} = Q \cdot \left(\frac{R}{r}\right)^2,$$

სადაც  $Q_{უკ.}$  – ღუზაზე მოქმედი საწყისი უკუქმედი ძალაა;

$Q$  – ჭოკზე მოქმედი საწყისი გარე ძალა;

$R$  – ღუზის რადიუსი;

$r$  – ჭოკის დგუმის რადიუსი.

ტოლობიდან ნათლად ჩანს, რომ ჭოკზე მოქმედი საწყისი გარე ძალის მცირე გაზრდაც კი გამოიწვევს ღუზაზე მოქმედი საწყისი უკუქმედი ძალის არსებით გაზრდას და, შესაბამისად, ჭოკის აწევის დაყოვნების დროის გაზრდას და პირიქით.

მუდმივი დენის ელექტრომაგნიტებში ღუზის მიზიდვის დაწყების დაყოვნების დრო იანგარიშება ფორმულით [2]

$$t_{დ.ა.} = \frac{L_o}{R} P_n \frac{1}{1 - \frac{R}{U} \sqrt{\frac{2P_{უკ.} \cdot \delta_o}{L_o}}}$$

სადაც  $L_o$  – ელმაგნიტის კოჭაში ინდუქციის სიდიდეა ღუზის საწყისი მდებარეობისას;

$R$  – ელმაგნიტის კოჭის აქტიური წინაღობა;

$P_{უკ.}$  – უკუქმედი ძალის სიდიდე ღუზის საწყისი მდებარეობისას;

$\delta_o$  – ღუზის სვლის სიდიდე მიზიდვისას;

$u$  – ელმაგნიტზე მოდებული ძაბვა.

როგორც ზემოთ მოყვანილი ფორმულიდან ჩანს, არსებული მუდმივი დენის მაგნიტის მახასიათებლებიდან ძირითადად შეიძლება იცვლებოდეს  $P_{\text{ჯ}}$ , იმის მიხედვით, თუ როგორ იცვლება ჭოკზე მოქმედი გარე დატვირთვა.

თუ

$$P_{\text{ჯ}} = 0$$

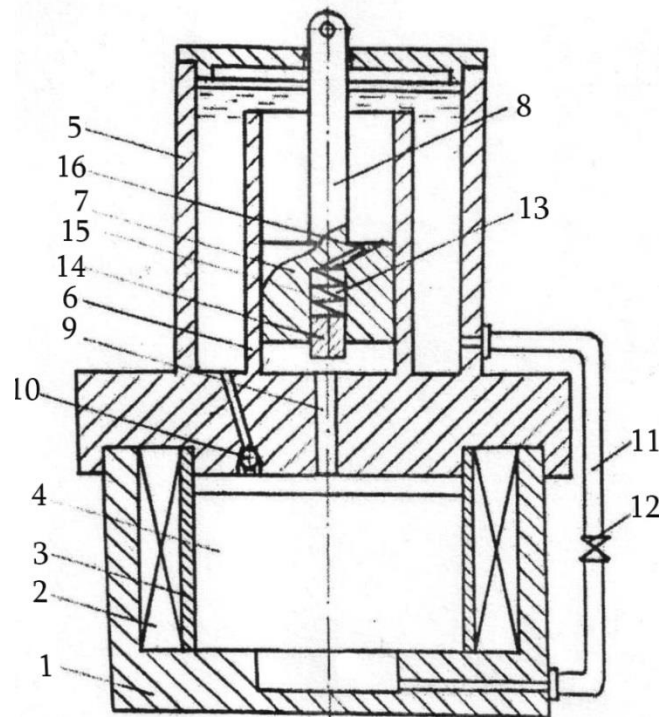
მაშინ ღუზის მიზიდვის დაყოვნების დროც ტოლია ნულის. თუმცა მჰს-ში ეს გამორიცხებულია, რადგან მჰს-ს ელმაგნიტის ღუზაზე მუდმივად მოქმედებს მოძრავი ნაწილების – ღუზის, ჭოკის დგუშის და ჭოკის წონები, ასევე – წნევის კამერაში არსებული სითხის წონა და უძრაობის ხახუნის ძალა.

ფორმულიდან შეიძლება დავადგინოთ, რომ როდესაც ღუზის მიზიდვის დრო უსასრულოა, ანუ ღუზა ვერ დაიძვრება, უკუქმედი ძალის მაქსიმალური სიდიდე ღებულობს მნიშვნელობას

$$P_{\text{ჯ,max}} = \frac{u^2 L_0}{2R^2 \delta_0}$$

ზემოაღნიშნულიდან გამომდინარე შეიძლება დავასკვნათ, რომ მჰს-ს ჭოკის აწევის დაწყების დაყოვნების დროის შემცირება სასურველია მოხდეს საბიძგებელას ელექტრომაგნიტის ღუზაზე საწყისი უკუქმედი ძალის შემცირებით.

ჩვენს მიერ შემუშავებულია მჰს-ს ორიგინალური კონსტრუქცია, სადაც მიღწეულია მუდმივი დენის მაგნიტის ღუზაზე მის საწყის ქვედა კიდურა მდებარეობისას მოქმედი მცირე უკუქმედი ძალის უზრუნველყოფა, რაც განაპირობებს ღუზა-დგუშის აწევის დაწყების დაყოვნების დროის მცირე სიდიდეს [3].



ფიგ. 1.

ჩვენს მიერ შემუშავებული მაგნიტურჰიდრავლიკური საბიძგებელა (ფიგ. 1) შეიცავს კორპუსს 1, შესრულებულს ურთიერთდაკავშირებული სხვადასხვა დიამეტრის

ჰიდროცილინდრების 3 და 6 სახით, მათში მოთავსებული დგუმებით 4 და 7, ამასთან, მცირე დიამეტრის ჰიდროცილინდრის 6 დგუმის ჭოკი 8 შესრულებულია შემსრულებელ მექანიზმთან დაკავშირების შესაძლებლობით, ხოლო დიდი დიამეტრის დგუმი 4 წარმოადგენს მუდმივი დენის ელექტრომაგნიტის ღუზას, რომელიც მოთავსებულია ელექტრომაგნიტური კოჭის შიგნით მოთავსებულ დიდი დიამეტრის ჰიდროცილინდრში. მცირე დიამეტრის დგუმსზედა არე დიდი დიამეტრის დგუმსქვედა არესთან დაკავშირებულია მილის 11 და მარეგულირებელი ვენტის 12 მეშვეობით, ხოლო დიდი დიამეტრის დგუმსზედა არე ცალმხრივი მოქმედების სარქვლით 10 – მცირე დიამეტრის დგუმსზედა და დიდი დიამეტრის დგუმსქვედა არეებთან. გარდა ამისა, მცირე დიამეტრის დგუმში შესრულებულია ჰიდროცილინდრი, რომელშიც მოთავსებულია დაზამბარებული პატარა დგუმი 14, სადაც პატარა დგუმსზედა არე ხვრელით 16 დაკავშირებულია მცირე დიამეტრის დგუმსზედა არესთან.

მკს მუშაობს შემდეგნაირად: საბიძგებელას ჩართვისას დენი მიეწოდება საბიძგებელას ელექტრომაგნიტის კოჭას 2. ღუზა-დგუმი 4 მიეზიდება ელექტრომაგნიტის გულარს და იწყებს ზევით სვლას, ქმნის ჭარბ წნევას და მუშა სითხე იჭირხნება ხვრელით 9 დგუმის 7 ქვედა არეში.

ღუზა-დგუმზე 4 ქვედა საწყის კიდურა მდებარეობისას მოქმედებს მუშა სითხე მცირე უკუქმედი ძალით, რომელიც გამოწვეულია ზამბარით 15.

შეიქმნება რა ჭარბი წნევა დგუმის 7 ქვედა არეში, პატარა დგუმი 14 აიწევა და შეკუმშავს ზამბარას 15. ამ დროს დგუმის 14 ზედა არიდან მუშა სითხე თავისუფლად გადაედინება ხვრელით 16 დგუმის 7 ზედა არეში, რის შემდეგ დგუმი 7 მასთან ხისტად დაკავშირებულ ჭოკთან 8 ერთად აიწევა თავისი მუშა სვლის სიდიდის ტოლ მანძილზე. ამ დროს სარქველი 10 დახშულია და არ უშვებს მუშა სითხეს ავზში 5, ხოლო მილის 11 და მარეგულირებელი ვენტის 12 მეშვეობით მუშა სითხე ავზიდან 5 შეიწოვება ღუზა-დგუმის 4 მიერ მის ქვედა არეში. მიეზიდება რა ღუზა-დგუმი 4 სრულად ელექტრომაგნიტის გულარს, დგუმი 7 ჭოკთან 8 ერთად მიაღწევს მუშა ზედა კიდურა მდებარეობას.

## დასკვნა

შემოთავაზებული მაგნიტურჰიდრავლიკური საბიძგებელას ორიგინალურ კონსტრუქციაში მიღწეულია ის, რომ საბიძგებელას მუდმივი დენის მაგნიტის ღუზაზე მის საწყის ქვედა კიდურა მდებარეობისას მოქმედი საწყისი უკუქმედი ძალის სიდიდე არ არის დამოკიდებული საბიძგებელას ჭოკზე მოქმედ საწყის დატვირთვის ძალაზე. ამით უზრუნველყოფილია მუდმივი დენის მაგნიტის ღუზისა და საბიძგებელას ჭოკის აწევის დაწყების დაყოვნების დროის მცირე სიდიდე.

## გამოყენებული წყაროები და ლიტერატურა

1. Александров М.П. Тормоза подъемно-транспортных машин, М., «Машиностроение», 1976 г., 384 с.;
2. Тер-Акопов А.К. Динамика быстродействующих электромагнитов. Издательство «Энергия», Москва-Ленинград, 1965, 168 с.;
3. ს. ბიწაძე, რ. ბიწაძე. მაგნიტურჰიდრავლიკური საბიძგებელა, პატენტი გამოგონებაზე P6744, საქპატენტი 2017.

**Decrease in carrying and lifting machines disinhibition time using mathematical modeling**

**Simon Bitsadze, Rusudan Bitsadze, Mikheil Beridze**

**Abstract**

The article considers the original design of magnetohydraulic pusher of break actuator of carrying and lifting machines. The mentioned design makes it possible to achieve the following: a value of initial counterforce acting on the armature, doesn't depend on initial value of external load, acting on pusher rod, when pusher's direct current electromagnet armature is in the initial lower extreme position. At that, a minimal initial counterforce value permanently acts on the armature in the lower extreme position that provides a minimum delay time of hoisting of a magnetohydraulic pusher armature and, respectively, rod. A formula of direct current armature attraction onset delay time is given.

**Уменьшение времени расторможения тормозов подъемно-транспортных машин с использованием математического моделирования**

**Симон Бицадзе, Русудан Бицадзе, Михеил Беридзе**

**Резюме**

В статье рассмотрена оригинальная конструкция магнито-гидравлического толкателя тормозного привода подъемно-транспортных машин. Данной конструкцией достигнуто то, что при начальном нижнем крайнем положении якоря электромагнита постоянного тока толкателя величина начальной силы противодействия, действующей на якорь, не зависит от начальной величины внешней нагрузки, действующей на шток толкателя. Вместе с тем, в нижнем крайнем положении на якорь постоянно действует минимальная величина начальной силы противодействия, что обеспечивает минимальность времени задержки подъема якоря и, соответственно, штока магнитогиравлического толкателя. Приведена формула времени задержки начала притяжения якоря постоянного тока.

უაკ 531.8

## IV კლასის მექანიზმის რგოლების მდებარეობის განსაზღვრა კომპიუტერული პროგრამა “Excel”-ის გამოყენებით

თენგიზ კახეთელიძე\*, კობა ილურიძე\*\*

\*ასოც. პროფესორი, საქართველოს ტექნიკური უნივერსიტეტი,

ელ. ფოსტა: [tengiz-1939@mail.ru](mailto:tengiz-1939@mail.ru);

\*\*ასოც. პროფესორი, საქართველოს ტექნიკური უნივერსიტეტი,

ელ. ფოსტა: [koba.iluridze7@gmail.com](mailto:koba.iluridze7@gmail.com)

(საქართველოს ტექნიკური უნივერსიტეტი, მ. კოსტავას ქ., N71, 0175, თბილისი, საქართველო)

**რეზიუმე:** განხილულია IV კლასის (პროფ. ი. არტობოლევსკის კლასიფიკაციის მიხედვით) მექანიზმის რგოლების მდებარეობის განსაზღვრა კომპიუტერული პროგრამა “Excel”-ის და ოპერატორ „Insert Scatter(x,y)”-ის გამოყენებით. ნაჩვენებია, რომ ამოცანის გადაწყვეტა შესაძლებელია მხრეულის ბოლო წერტილის მიერ შემოწერილი წრის რკალისა და მასთან მიერთებული სამკუთხე რგოლის წვეროს მიერ აღწერილი მრუდის გადაკვეთის წერტილის მოძებნით.

**საკვანძო სიტყვები:** ბერკეტული მექანიზმი, ოთხკუთხე კონტური, პროგრამა “Excel”-ი. ოპერატორი “Insert Scatter (x,y)”-ი.

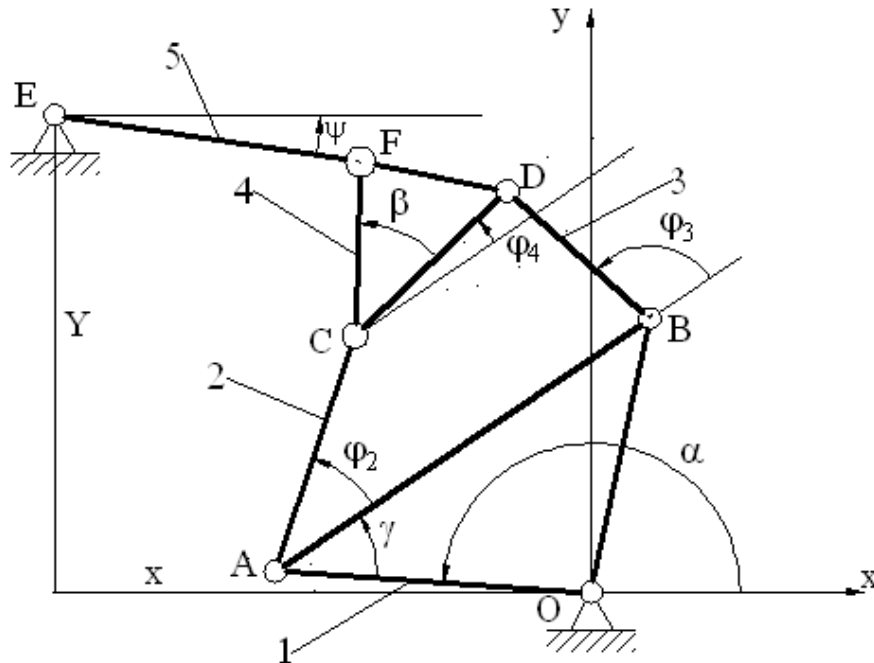
### შესავალი

IV კლასის (ი. არტობოლევსკის კლასიფიკაციით) ბერკეტული მექანიზმის რგოლების მდებარეობის განსაზღვრის შესახებ მოცემულია პროფ. ნ. ლევიტსკის წიგნში [2]. ის იყენებს ანალიზურ მეთოდს და ასკვნის, რომ ამოცანა დაიყვანება სამუცნობიან განტოლებათა სისტემის ამოხსნაზე. წარმოდგენილი ნაშრომის მიზანია კომპიუტერული პროგრამა “Excel”-ის და ოპერატორ „Insert Scatter (x,y)”-ის გამოყენებით მექანიზმის რგოლების მდებარეობის განსაზღვრა. ამისათვის საჭირო ხდება მრუდისა და რკალის გადაკვეთის წერტილის მოძებნა. კომპიუტერული პროგრამის გამოყენება საშუალებას იძლევა განხილული იქნას მექანიზმის მრავალი თანმიმდევრული მდებარეობა და გამიზნული ძიების მეთოდით გარკვეული სიზუსტით შეიძლება ამ გადაკვეთის წერტილის მოძებნა.

### ძირითადი ნაწილი

მექანიზმის სქემა ნაჩვენებია სურ.1-ზე. მექანიზმი შედგება ჩაკეტილი ოთხკუთხე ACDB კონტურისგან, მასთან მიერთებულ ორი CDF და AOB სამკუთხე რგოლისგან და EF მხრეულისგან. ასეთი მექანიზმი პროფ. ი. არტობოლევსკის კლასიფიკაციით [1] მიეკუთვნება მეოთხე კლასს.

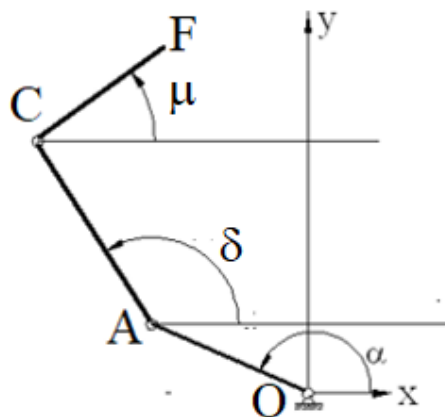
თუ პირობითად გადავხსნით მექანიზმის F სახსარს, მივიღებთ ორ ღია კინამატიკურ ჯაჭვს, რომელთაგანაც OABDCF ნაწილს აქვს ორი მოძრაობის ხარისხი. შემოვიღოთ აღნიშვნები:  $OA=L_1$ ,  $AC=L_2$ ,  $CF=L_4$ .  $\gamma$  და  $\beta$  კუთხეები მოცემულია, ისევე, როგორც ყველა რგოლის სიგრძე.



სურ. 1.

თუ ჩავთვლით, რომ მექანიზმის ABDCF (სურ.1) ნაწილის AB დერო უძრავია, მიიღება ჩვეულებრივი ოთხრგოლა მექანიზმი, რომლის რგოლების მდებარეობის განსაზღვრა მოცემულია ლიტერატურა [1]-ში და გამოყენებულია ამ ნაშრომში. კერძოდ განისაზღვრება C და F წერტილის კოორდინატები იმ შემთხვევისთვის, როცა კოორდინატა სათავე მოთავსებულია A წერტილში და მისი აბსცისათა დერძი ემთხვევა AB რგოლს:

$$X_C = AC \cdot \cos(\varphi_2), Y_C = AC \cdot \sin(\varphi_2), X_F = X_C + CF \cdot \cos(\varphi_4 + \beta), Y_F = Y_C + CF \cdot \sin(\varphi_4 + \beta).$$



სურ. 2.

ამ გამოსახულებებში  $\varphi_4$  არის CD რგოლის მიერ შედგენილი კუთხე AB რგოლთან და მისი მნიშვნელობა დამოკიდებულია  $\varphi_2$  კუთხეზე. გამოთვლილია. თუ მექანიზმს EF რგოლის გარეშე წარმოვადგენთ როგორც ვექტორების უწყვეტ ჯამს (სურ. 2), მივიღებთ:  $OA+AC+CF=OF$  ამ განტოლების დაგეგმილებით x და y დერძებზე გვექნება:

$$X_F = L_1 \cos \alpha + L_2 \cos(\varphi_2 + \gamma + \alpha - 180^\circ) + L_4 \cos(\beta + \varphi_4 + \gamma + \alpha - 180^\circ),$$



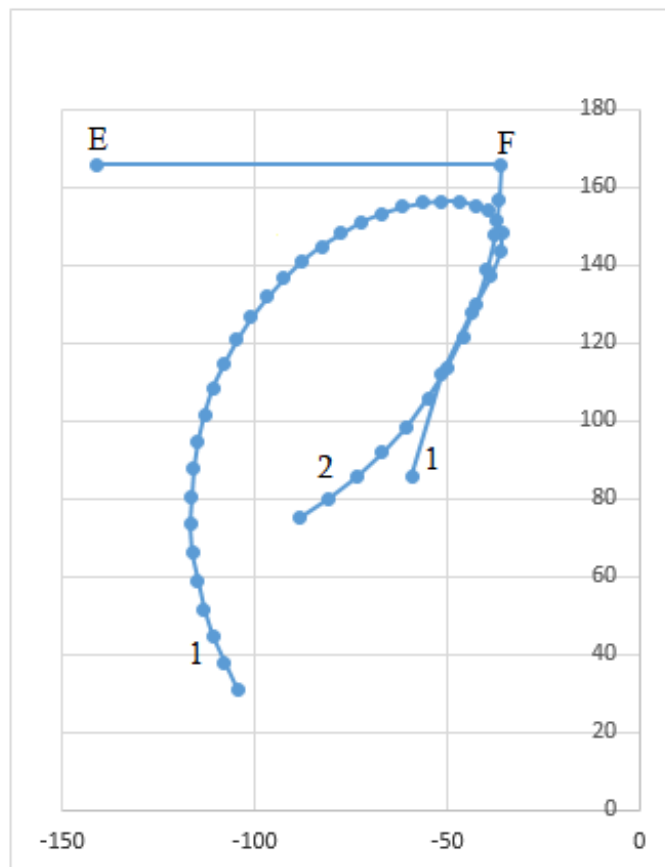
$$Y_F = L_1 \sin \alpha + L_2 \sin (\varphi_2 + \gamma + \alpha - 180^\circ) + L_4 \sin (\beta + \varphi_4 + \gamma + \alpha - 180^\circ),$$

სადაც  $\delta = \varphi_2 + \gamma + \alpha - 180^\circ$   $\mu = \beta + \varphi_4 + \gamma + \alpha - 180^\circ$

ამ განტოლებებში  $\alpha$  სამკუთხა OAB რგოლის OA გვერდის მიერ შედგენილი კუთხეა X ღერძთან, რომელიც ცვალებადია და შეირჩევა ჩვენს მიერ. საბოლოოდ ამოცანა დაიყვანება F წერტილის კოორდინატების დამთხვევაში, როცა ის ეკუთვნის EF რგოლს (მხრეულს) და როცა ის ეკუთვნის ABDCF მექანიზმის CF რგოლს (სურ.3).

ამ ამოცანის გადასაწყვეტად ერთმანეთისგან მცირედ დაშორებული მდებარეობებისთვის უნდა გამოვთვალოთ F წერტილის კოორდინატები ორივე შემთხვევისთვის და შევადაროთ ისინი ერთმანეთს. ამოცანა საგრძნობლად მარტივდება თუ ოპერატორ „Insert Scatter(x,y)” საშუალებით ავაგებთ F წერტილის კოორდინატების შემაერთებელ მრუდს 1-1 და იმავე F წერტილის ტრექტორიის EF რადიუსიან წრის F2 რკალს და ვნახავთ მათი გადაკვეთის წერტილს. ამ წერტილთან კომპიუტერის კურსორის მიახლოებისას ეკრანზე ისახება მისი კოორდინატები, რაც გვეხმარება პროგრამის დამაზუსტებელ დამატებით გრაფაში კუთხეების ნებისმიერი მნიშვნელობის შეტანაში და პასუხის დაუყონებლივ მიღებაში.

ნაშრომში განხილულია რიცხობრივი მაგალითი. კერძოდ:  $L_1=68\text{მმ}$ ,  $L_2=80\text{მმ}$ ,  $L_4=60\text{მმ}$ ,  $AB=100\text{მმ}$ ,  $AC=80\text{მმ}$ ,  $BD=100\text{მმ}$ ,  $EF=105\text{მმ}$ . E წერტილის კოორდინატები O-ს მიმართ  $\nabla X=141\text{მმ}$ ,  $\nabla Y=166\text{მმ}$ . EF მხრეულის  $\psi$  კუთხის ცვალებადობის ბიჯი  $1^\circ$ ,  $\varphi_2$  კუთხის ცვალებადობის ბიჯი  $5^\circ$ . სურ.3-ე გამოსახულ ვარიანტში  $\alpha=165^\circ$ . როგორც სურათიდან ჩანს:



სურ. 3.

მრუდები იკვეთებიან ორ წერტილში, რაც მიგვანიშნებს იმაზე, რომ ამოცანას აქვს ორი გადაწყვეტა, ანუ არსებობს მექანიზმის აწყობის ორი ვარიანტი.

გამოყენებული წყაროები და ლიტერატურა:

1. Артоболевский И. И. Теория механизмов и машин. М.; наука, 1975, 640с;
2. Левитский Н.И. Теория механизмов и машин. М.; Наука, 1979, 576с;
3. გ. ჩიტაიშვილი, ნ. ნოზაძე კომპიუტერული საინჟინრო გრაფიკა Autodesk Civil 3D. CD-6148;
4. AutoCAD® Civil 3D® 2016 EssEntials Eric Chappell. ISBN: 978-1-119-05959-2 ISBN: 978-1-119-05958-5 (ebk.) ISBN: 978-1-119-05975-2 (ebk.) CD-6147;
5. A Practical Guide to AutoCAD® Civil 3D® 2018 ISBN: 978-1-934865-32-3. CD-6145;
6. Буркова С.П. и др. Компьютерное проектирование. Томск, 2013.
7. Киселевский О.С. Твёрдотельное трёхмерное моделирование в Autodesk Inventor. Минск, 2017.
8. Зиновьев Д.В. Основы проектирования в Autodesk Inventor 2016. Москва, 2017.
9. კ. ილურიძე, თ. კახეთელიძე, მ. ბეგიაშვილი დეტალების მოდელის აგება და ნახაზების შექმნა Autodesk Inventor სისტემაში. თბილისი, 2019.
10. კ. ილურიძე, თ. კახეთელიძე კბილანური რედუქტორის დაპროექტება ავტომატიზირებული დაპროექტების სისტემაში Autodesk Inventor. თბილისი, 2020.

**DETERMINING THE POSITION OF LINKS IN A CLASS IV MECHANISM USING THE COMPUTER PROGRAM “Excel”**

**TENGIZ KAKHETELIDZE, KOBA ILURIDZE**

**Abstract**

The determination of the positions of the links of the IV class mechanism (according to the classification of Professor I. I. Artobolevsky) is considered using the computer program “Excel” and the operator “Insert Scatter (x, y)”. It is shown that the solution to the problem is possible with the determination of the intersection point of the arc described by the end point of the rocker and the vertex of the triangular link attached to it.

**ОПРЕДЕЛЕНИЕ ПОЛОЖЕНИИ ЗВЕНЬЕВ МЕХАНИЗМА IV КЛАССА С ИСПОЛЗОВАНИЕМ КОМПЬЮТЕРНОЙ ПРОГРАММЫ “Excel”**

**ТЕНГИЗ КАХЕТЕЛИДЗЕ, КОБА ИЛУРИДЗЕ**

**Резюме**

Рассмотрено определение положений звеньев механизма IV класса (по классификаций проф. И.И. Артоболевского) с помощью компьютерной программы “Excel” и оператора „Insert Scatter(x,y)”. Показано, что решение задачи возможно с определением точки пересечения дуги, описанной конечной точкой коромысла и присоединной к нему вершиной треугольного звена.

# ვოლფრამის სორბციის კვლევა იონთა დაცილების მეთოდით კარბონატული ფორმის სინთეზირებულ AB-16 და AB-17 იონიტებზე

ირინა უგრეხელიძე\*, მანანა ქოჩიაშვილი\*\*

\*ასისტენტ პროფესორი, საქართველოს ტექნიკური უნივერსიტეტი,  
ელ. ფოსტა: [ugrekhelidzeirina04@gtu.ge](mailto:ugrekhelidzeirina04@gtu.ge);

\*\*ასისტენტ პროფესორი, საქართველოს ტექნიკური უნივერსიტეტი,  
ელ. ფოსტა: [kochiashvilimanana04@gtu.ge](mailto:kochiashvilimanana04@gtu.ge)

(საქართველოს ტექნიკური უნივერსიტეტი, მ. კოსტავას ქ. №71, 0175, თბილისი, საქართველო)

**რეზიუმე:** გამოკვლეულია ვოლფრამის სორბცია ნატრიუმის ვოლფრამატის-წყალხსნარებიდან. რენტგენოგრაფიული და ინფრაწითელი სპექტროსკოპული-გამოკვლივით ახსნილია სორბციის მექანიზმი. განსაზღვრულია გაცვლის ფარდობითი სიჩქარის სიდიდე სისტემაში  $WO_4 - CO_3$  ( $Z = 4,35 - 40,9 \%$ ) და დინამიკური გაცვლითი ტევადობა (დგტ =  $0,065 - 0,131$  მგ.ეფვ/მმ) ფილტრაციის ოპტიმალური ხვედრითი დატვირთვის სიდიდე, რომელიც ტოლია  $33,33$  საათი-1. დადგენილია რიგი მოცემული ანიონიტების გამოყენების პერსპექტიულობისა ვოლფრამის ანალიზურ ქიმიაში  $AH - 2\Phi < AB - 16 < \Xi \Delta \Xi - 10 \Pi < A B - 17$ .

**საკვანძო სიტყვები:** ვოლფრამის სორბციაანიონიტისკარბონატული ფორმა, ფარდობითი სიჩქარე, დინამიკური გაცვლითი ტევადობა, ფილტრაციის სიჩქარე.

ანალიზურ ქიმიაში არსებულ ელემენტთა ქრომატოგრაფიულიდაცილების მეთოდებიდან ელემენტთა დაცილება სხვა გარდამავალი ლითონებისაგან წარმოადგენს ერთ-ერთ რთულ ამოცანას, რომელიც ბოლომდე შესწავლილი არ არის. ლიტერატურაში მოიძებნება სინთეზურ და ბუნებრივ იონიტებზე როგორც სორბციის ისე დესორბციის კვლევის მაგალითები. მათგან განვიხილავთ ვოლფრამის დაცილებას სხვა გარდამავალი ლითონებისაგან.

იონგაცვლითი ქრომატოგრაფიის მეთოდი საშუალებას იძლევა მოიძებნოს შესაბამისი ფორმა სორბციისანიონიტზე. ამ შემთხვევაში კარბონატულ ანიონიტებად გამოყენებული არის  $AH - 2\Phi$ ;  $\Xi \Delta \Xi - 10 \Pi$ ;  $AB - 16$ ,  $AB - 17$ .

ელუენტად გამოყენებულია:  $(NH_4)_2 CO_3$ -ის ხსნარი

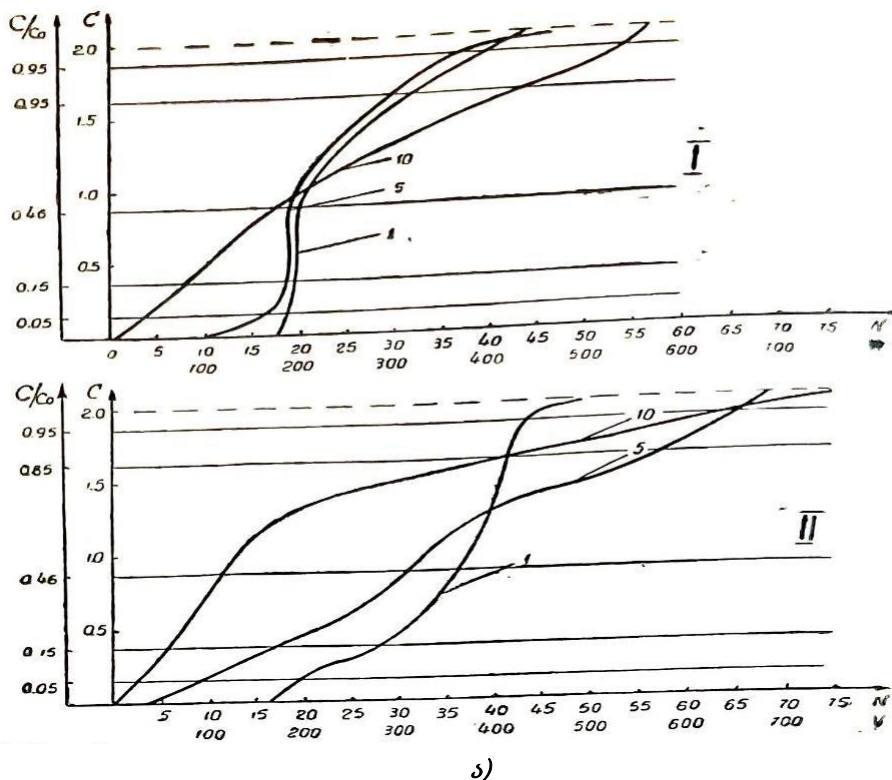
ექსპერიმენტის ჩატარებამდე აუცილებელია მომზადდეს ქრომატო-გრაფიული სვეტი, რომელშიც მოთავსებულია სორბენტი  $4,5$  სმ სიმაღლის. მოცულობა  $9$  მლ. დინამიურ პირობებში ჩატარებულ იქნა ცდა სორბენტის ფილტრაციით ნატრიუმის, ვოლფრამატის ხსნარით.  $0,2$  მგ/მლ;  $PH - 2,5$ . სვეტიდან გამოსული ფილტრატი შეგროვდა  $10$  მლ ოდენობით. შემდეგ კოლორიმეტრული მეთოდით მოხდა მისი რაოდენობრივი განსაზღვრა. გარდა ამისა, შესწავლილ იქნა სორბციის მექანიზმის რენტგენოგრაფიული და ინფრაწითელი სპექტროსკოპული კვლევები. განისაზღვრა გაცვლის ფარდობითი სიდიდე სისტემაში  $WO_4 - CO_3$  და დინამიური გაცვლითი ტევადობა.

(დგტ = 0,065-0,13 მგექვ/მმ) და ფილტრაციის ოპტიმალური ხვედრითი დატვირთვის სიდიდე, რომელიც ტოლია 33,33 სთ-1. მონაცემები შეტანილია ცხრილში 1.

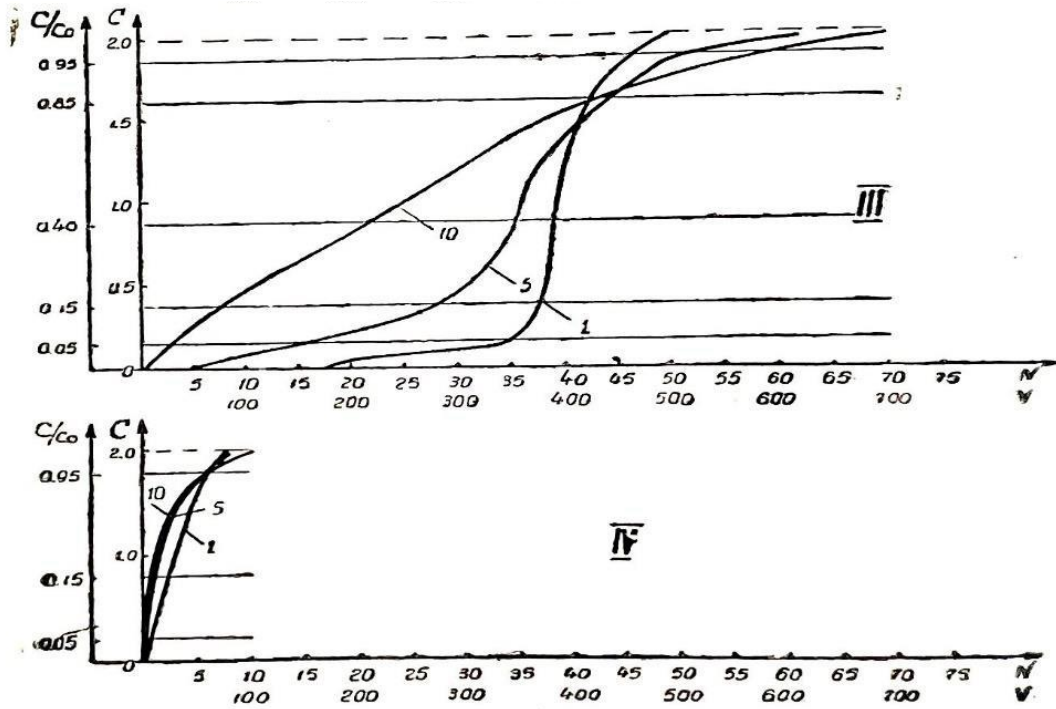
ცხრილი 1. დინამიკური გაცვლითი ტევადობის სიდიდის დამოკიდებულება ხსნარის ფილტრაციის სიჩქარეზე

ანიონიტები	დზტ მგ/		
	ფილტრაციის სიჩქარე მლ/წთ		
	1	5	10
AB-17	0,131	0,073	0,0
AB-16	0,115	0,021	0,0
ЕДЕ-10П	0,123	0,065	0,0
AH-2Φ	0,0	0,0	0,0

ცხრილიდან ჩანს, რომ ეს სიდიდეები სხვა თანაბარ პირობებში დამოკიდებული იქნებოდა ვოლფრამის შემცველი ხსნარის ფილტრაციის სიჩქარეზე. აღმოჩნდა, რომ ხსნარის ფილტრაციის ოპტიმალური სიჩქარე არის 5 მლ/წთ და ამასთანავე სორბციის ხვედრითი წილი სორბენტზე განისაზღვრება 33,33-1 სთ სიდიდით. აღნიშნული სიდიდის ზემოთ სორბციის სიჩქარე საგრძნობლად იკლებს და შესაბამისად იშვიათდება სორბციის ხარისხიც. ასეთ პირობებში სორბენტის მუშა მოცულობა არის 10 მლ/წთ.  $Z = 0$  და  $დგტ = 0$ , აქედან გამომდინარე, შეიძლება დავასკვნათ, რომ AH-2 Φ ანიონიტისკარბონატული ფორმა, როგორც სორბენტი გამოუსადეგარია შემდგომი კვლევისთვის, ხოლო დანარჩენ ანიონიტებზე ჩატარებულმა კვლევებმა აჩვენა, რომ კარბონატული ფორმა დინამიკური გაცვლითი ტევადობისათვის და მისი მაჩვენებლები აკმაყოფილებენ სორბციის მოცემულ პირობებს შემდეგი სქემის მიხედვით.



ა)



ბ)

ნახ. 5. ა) და ბ) ვოლფრამის სორბციის გამოსავალი მრუდები კარბონატული ფორმის ანიონიტზე

C - ვოლფრამის შემცველობა ფილტრატში მგ;

N - ფრაქციის ნომერი;

V - ფილტრატის მოცულობა მლ.

I ანიონიტი AB – 17;

II ანიონიტი AB – 16.

I ანიონიტი  $\Xi\Phi\Xi$  – 10II;

II ანიონიტი - AH – 2  $\Phi$ ;

III მრუდი - 1მლ/წთ;

IV მრუდი - 5მლ/წთ;

V მრუდი - 10მლ/წთ.

ეს არის ანიონიტების გამოყენების პერსპექტიულობის რიგი ანალიზურ ქიმიამში. ე.ი. AH – 2  $\Phi$  < AB – 16 <  $\Xi\Phi\Xi$  – 10II < AB – 17.

აღმოჩნდა, რომ ხსნარის ფილტრაციის ოპტიმალური სიჩქარე არის 5 მლ/წთ და ამასთანავე სორბციის ხვედრითი წილი სორბენტზე განისაზღვრება 33,33 სთ-1. ადგილი აქვს სორბციის სიჩქარის საგრძნობლად კლებას, რის გამოც შესაბამისად იზვიათდება სორბციის ხარისხიც. ასეთ პირობებში სორბენტის მუშა მოცულობა არის 10 მლ/წთ, და Z=0 დგტ=0 აქედან გამომდინარე შეიძლება დავასკვნათ, რომ A $\Phi$ -2  $\Phi$  ანიონიტისკარბონატული ფორმა,

როგორც სორბენტი გამოუსადეგარია შემდგომი კვლევისთვის. ხოლო დანარჩენ ანიონიტებზე ჩატარებულმა კვლევებმა აჩვენა, რომ კარბონატული ფორმა დინამიკური გაცვლითი ტევადობისათვის და მისი მაჩვენებლები აკმაყოფილებენ სორბციის მოცემულ პირობებს ვოლფრამის სორბციის კვლევა იონთა დაცილების მეთოდით კარბონატული ფორმის სინთეზირებულ AB-16 და AB-17 იონიტებზე.

**გამოყენებული წყაროები და ლიტერატურა:**

1. Практическое руководство по жидкостной хроматографии. Перри С., Амос Р., Брюер П. Пер. с английского, под. редакций Чмутова К.В. М. Мир, 1974;
2. Ионообменный хроматографический анализ меттадов. Шемякин Ф.А., Степин В.В. М. Изд. Метталургия, 1970;
3. Новый реагент на свинец. Лукин А.М., Петрова Г.С. Тр. ИРЕА, т.5, 1960;
4. Гудушаури Ц.Н., Броучек Ф.И. Изд. АН ГССР, серия химическая, т. 11, №1, 1985.

**INVESTIGATION OF SORPTION BEHAVIOUR OF TUNGSTEN ON THE CARBONATE FORMS OF ANION EXCHANGERS AB -16, AB-17 TIPEs**

**Irina Ugrekhelidze, Manana Kochiashvili**

**Abstract**

The sorption of tungsten from water solutions of  $\text{Na}_2\text{WO}_4$  ( $\text{pH}=2,5$ ) on the carbonate forms of the anion exchangers AB - 16, AB - 17. In dynamic conditions has been investigated. The mechanism of sorption is explained by the results of X-ray and IR - spectroscopic studies. Determination has been made of: relative rates of exchange in the system.  $\text{WO}_4^{2-} - \text{CO}_3^{2-}$  ( $Z= 4,35 - 40,9 \%$ ). dynamic exchange capacity (D E C) of the investigated anion exchangers in relation to tungsten (D E C = 0,065 - 0,131 mg.eg/ml). And optimal value of specific load of filtration (S L = 33,33 hr<sup>-1</sup>).

**ИССЛЕДОВАНИЕ СОРБЦИОННОГО ПОВЕДЕНИЯ ВОЛЬФРАМА НА КАРБОНАТНЫХ ФОРМАХ АНИОНИТОВ АВ-17, АВ-16**

**Ирина Угрехелидзе, Манана Кочиашвили**

**резюме**

Исследована сорбция вольфрама из водных растворов вольфрамата натрия. Механизм сорбции объяснен методами рентгеновской и инфракрасной спектроскопии. Величина относительного валютного курса в системе определяется  $\text{WO}_4^{2-} - \text{CO}_3^{2-}$  ( $Z = 4,35 - 40,9 \%$ ) и динамическая обменная емкость (ДГТ = 0,065 - 0,131 мг.кв/мм) оптимальной удельной нагрузки фильтрации, равной 33,33 часа-1. Установлен ряд перспектив использования данных анионов в аналитической химии вольфрама: АН- 2Ф < АВ -16 <Э Д Э - 10 П < А В - 17.

## ციფრული ტექნოლოგიები სასაწყობო ლოგისტიკაში

ვაჟა ზეიკიძე\*, გიორგი მაისურაძე\*\*, ცირა ელგენდარაშვილი\*\*\*,

ნატალია ელგენდარაშვილი\*\*\*\*, გიორგი ხვედელიძე\*\*\*\*\*

\*ასოცირებული პროფესორი, საქართველოს ტექნიკური უნივერსიტეტი,

ელ. ფოსტა: v.zeikidze@gtu.ge;

\*\*პროფესორი, საქართველოს ტექნიკური უნივერსიტეტი, ელ. ფოსტა: [g.maisuradze@gtu.ge](mailto:g.maisuradze@gtu.ge);

\*\*\*ასოცირებული პროფესორი, საქართველოს ტექნიკური უნივერსიტეტი,

ელ. ფოსტა: t.elgendarashvili@gtu.ge;

\*\*\*\*ასისტენტ პროფესორი, საქართველოს ტექნიკური უნივერსიტეტი,

ელ. ფოსტა: nataliko1710@yahoo.com;

\*\*\*\*\*სტუდენტი, საქართველოს ტექნიკური უნივერსიტეტი,

ელ. ფოსტა: george khvedelidze96@gmail.com

(საქართველოს ტექნიკური უნივერსიტეტი, მ. კოსტავას ქ. №71, 0175, თბილისი, საქართველო)

**რეზიუმე:** სტატიაში განხილულია ქვეყნის ლოგისტიკურ სექტორში, სასაწყობო მეურნეობის სფეროში ციფრული ტექნოლოგიების გამოყენების თავისებურებანი, რომელიც მიჩნეულია სასაწყობო ლოგისტიკის საქმიანობის სფეროში. იგი ავტომატიზაციის ეფექტური გამოყენების საშუალებას, რომლითაც შესაძლებელი ხდება მინიმუმადე იქნეს დაყვანილი ხელით შრომა და საშუალებას გვაძლევს სასაწყობო ლოგისტიკა ავადოთ ბლოკჩეინ ტექნოლოგიებზე და რობოტიზაციის პროცესზე დაყრდნობით. კვლევის პროცესში ჩვენს მიერ შესწავლილია „ჭკვიანი საწყობების“ გამოყენების საერთაშორისო გამოცდილება, რის შედეგადაც ნათლად გამოიკვეთა ციფრული ტექნოლოგიების დანერგვის ძირითადი ეკონომიკური შედეგები და გამოვლენილი იქნა სასაწყობო ლოგისტიკური ჯაჭვის ყველა რგოლში ხელოვნური ინტელექტის მიღწევების გამოყენების შესაძლებლობები.

**საკვანძო სიტყვები:** სასაწყობო ლოგისტიკა, ციფრული ტექნოლოგიები, სასაწყობო ინდუსტრია, ჭკვიანი საწყობები.

### შესავალი

თანამედროვე მსოფლიოში ეკონომიკის გლობალიზაციის პირობებში, ბაზრის შესაძლებლობების ეფექტურად გამოყენების მიზნით ფართოდ ინერგება ციფრული ტექნოლოგიები. ეკონომიკის ციფრული ტრანსფორმაცია ქმნის წინაპირობებს ფუნდამენტურად ახალი ხელოვნური ინტელექტის მატარებელი ინსტრუმენტების გამოყენებისა. საწარმოო და ლოგისტიკური სისტემების სასიცოცხლო ციკლის ყველა ეტაპზე შესაძლებელი ხდება ხელოვნური ინტელექტის კომპონენტების გამოყენება, რომელიც მუშაობს ინდუსტრიული ინტერნეტ ტექნოლოგიების საფუძველზე.

ტექნოლოგიური პროცესების გაციფრულება მოიცავს სრულიად ახალ ბიზნეს პროცესებისა და მოდელების განვითარებას, მათ შორის ისეთ ღირებულებათა ჯაჭვში როგორცაა სასაწყობო ლოგისტიკა. ლოგისტიკური თანამედროვე ტექნოლოგიების გაციფრულება ამ სფეროში ბიზნესის ერთ-ერთი მთავარი საკითხია. აქედან გამომდინარე, ლოგისტიკური და

სასაწყობო კომპანიების მენეჯერები ყურადღებას ამახვილებენ ისეთი ბიზნეს პროცესების განვითარებაზე, რომლებიც ინტეგრირებული და ფოკუსირებულია ინოვაციაზე.

სასაწყობო ლოგისტიკა არის ერთ-ერთი მნიშვნელოვანი რგოლი ყველა საწარმოო პროცესების სრულყოფილად წარმართვის ჯაჭვში და იგი არსებით გავლენას ახდენს საწარმოო პროცესების ნორმალურად განხორციელებაზე. რაც შეეხება ციფრულ საწყობს, იგი არის თანამედროვე ავტომატიზირებული მაღალტექნოლოგიური კომპლექსი, რომელიც გვაძლევს საშუალებას ეფექტურად ვმართოდ სასაწყობო ლოგისტიკის პრობლემები.

წარმოდგენილ სტატიაში განხილული და გაანალიზებულია სასაწყობო ლოგისტიკის სფეროში ციფრული ტექნოლოგიების დანერგვის და ხელოვნური ინტელექტის გამოყენების აქტუალური საკითხები.

### ძირითადი ტექსტი

თანამედროვე სასაწყობო ლოგისტიკის საფუძველია ინოვაციური მენეჯმენტის სისტემა, რომლის ციფრულ ტექნოლოგიებზე დაყრდნობით უზრუნველყოფს სასაწყობო ლოგისტიკის ბიზნეს პროცესების ეფექტურობას. ეგრეთწოდებული „ჰკვიანი საწყობები“ საშუალებას გვაძლევს ავტომატიზაციის პროცესში ჩავრთოთ ხაზობრივ და საშუალო დონის მენეჯმენტში დასაქმებული პერსონალი, რის შედეგადაც მათ შესწევთ უნარი ავტომატურად WMS (Warehouse Management Systems) სისტემის გამოყენებით მართონ ძირითადი სასაწყობო პროცესები და მიიღონ გადაწყვეტილებები, კერძოდ:

- აირჩიონ საწყობში საქონლის განთავსების ოპტიმალური გზა;
- დაგეგმონ სამომავლოდ საწყობის თანამშრომლების დატვირთვის და შრომის პროდუქტიულობის ნორმები;
- შეკვეთების შესრულების ვადების ავტომატური გამოთვლა;
- სასაწყობო დავალებების რიგების განაწილება და პრიორიტეტების შეცვლა სიტუაციის გათვალისწინებით;
- სასაწყობო ტექნიკისა და პერსონალის რაციონალური გადაადგილების მარშრუტების დადგენა;
- საწყობებში დეფიციტის, გაფუჭებული, დაზიანებული და დაკარგული საქონლის თავიდან აცილება.
- ონლაინ-დაფების მოწყობა სასაწყობო სტრუქტურების (განყოფილებების) საქმიანობის მონიტორინგისთვის.

WMS სისტემის ამოცანებში შედის სასაწყობო პროცესების ყველა კომპლექსის მართვა.

ჰკვიანი სასაწყობო კომპლექსი აღჭურვილია რობოტებით, ვირტუალური რეალობის სისტემებით და სხვა თანამედროვე სასაწყობო ციფრული ტექნოლოგიებით. ასეთ საწყობებს დამოუკიდებლად შეუძლიათ მიიღონ სწორი მმართველობითი გადაწყვეტილებები, კერძოდ ავტომატურად გადაანაწილოს დატვირთვა, გამოთვალოს საჭირო პერსონალის რაოდენობა ცვლების მიხედვით, დაგეგმოს გამონთავისუფლებული შესანახი სივრცეების ადგილების შევსება და გადაჭრას სასაწყობო მენეჯმენტის სხვა ამოცანები.

ჰკვიანი საწყობებში გამოიყენება სხვადასხვა ტიპის სასაწყობო ტექნოლოგიები, როგორცაა: სათვალთვალო სისტემები და IOT აღჭურვილობა. საიდენტიფიკაციო სისტემებს შორის



ყველაზე გავრცელებულია RFID და შტრიხკოდირება. ამ მიზნით საწყობში მიღებულ თითოეული საქონლის ერთეულს ან პაკეტს ემაგრება იდენტიფიკატორი (შტრიხკოდი), სასაწყობო მოწყობილობების მობილური მონაცემების შემგროვებელი ტერმინალები ასკანერებს მარკირებას ობიექტის გადაადგილებისას და მონაცემებს გადასცემს მართვის საინფორმაციო სისტემას. ყოველივე ეს აჩქარებს საქონლის მიღებას, ამარტივებს დასაწყობებას, სასაწყობო მარაგების ძიებას, თანამშრომლებს ეხმარება დაავალდებულების შესრულებაში და ზრდის სამუშაო საათებში მათ შრომის ნაყოფიერებას.

სასაწყობო შეკვეთების დროული და ხარისხიანი შესრულებისათვის გამოიყენება pick-by-light სისტემა (განთავსება სინათლის სიგნალების მიხედვით), pick-by-voice (ხმის კონტროლის ტექნოლოგია), pick-by-vision (შერჩევა ხედვით ანუ სურათით შერჩევა).

pick-by-voice სისტემისას თანამშრომელი კომპიუტერზე იღებს ხმოვან ბრძანებას შესასრულებელი ოპერაციის დასრულების შესახებ, რის შემდეგ პროგრამა უგზავნის შემდეგ ახალ დავალებას.

pick-by-light სისტემა თანამშრომელს მონიტორის ეკრანზე აძლევს ინფორმაციას საქონლის რაოდენობისა და ზომების შესახებ, ხოლო შენახვის ზონაში საქონლის მდებარეობა მიეთითება სინათლის სიგნალით.

pick-by-vision სისტემის პირობებში ვირტუალური სათვალის გამოყენებით ხედავს საქონელს, თუ სად და რა რაოდენობით უნდა აიღოს შეკვეთის შესასრულებლად. საწყობებში ეს სისტემური ტექნოლოგიები შესაძლებელია გამოყენებული იქნეს ერთმანეთისაგან დამოუკიდებლად ან კომპლექსურად.

თანამედროვე სასაწყობებში გამოიყენება სახვადასხვა მრავალფეროვანი ავტომატიზირებული მოწყობილობები, მაგალითად:

- კონვეიერული სისტემები გამოიყენება შეკვეთების კომპლექტაციის და ავტომატური დახარისხებისთვის. ამ დროს საქონელი ნაწილდება სენსორების გამოყენებით. მაღალსიჩქარიან ხაზებზე გამოიყენება კონვეიერული სექციები.
- რობოტების გამოიყენება საწყობებში ხდება საქონლის კომპლექტაციისა და შეფუთვის პროცესში.
- საწყობებში ავტომატური ლიფტები და სპირალური კონვეიერები გამოიყენება საქონლის გადაადგილების (აწევა-დაწევის) პროცესში.
- ავტონომიური სატრანსპორტო საშუალებები (სატვირთო ავტომანქანები, დასასაწყობებელი ამწეები, თვითმცლელიები) უზრუნველყოფენ საწყობებში საქონლის სწრაფ და უსაფრთხო გადაადგილებას.

ასეთი მოწყობილობებით აღჭურვილ საწყობებში ადამიანური რესურსების (მუშახელის) გამოყენებისგან განსხვავებით სამუშაოები სრულდება შეუფერხებლად, სწრაფად, დროულად და ეფექტურად, რასაც საბოლოო ჯამში მივყავართ რესურსების დაზოგვასთან, ტექნოლოგიურ პროცესში შეცდომების შემცირებასა და სამუშაო პროცესის დაჩქარებასთან. მთლიანობაში ახალი სასაწყობო ციფრული ტექნოლოგიები არსებითად ცვლიან ჩვენს წარმოდგენას სასაწყობების მართვაზე. უკანასკნელ პერიოდში გაიზარდა მოთხოვნები WMS სასაწყობო მართვის სისტემების დანერგვაზე, რაც კიდევ უფრო ახალ მოთხოვნებს სახავს ჭკვიან საწყობებში ციფრული ტექნოლოგიების გამოყენებაზე.

ჭკვიან საწყობებში შედარებით ახალი ტექნოლოგიაა სიმულაციური მოდელირება ახალი სცენარებისა და რეჟიმების შესასწავლად ციფრული ტყუპების გამოყენებით. ამ მეთოდის გამოყენებით სასაწყობო მენეჯმენტის ახალი ტექნოლოგიების დანერგვისას შესაძლებელია

შევაფასოთ ფინანსური და ტექნოლოგიური რისკები და გავაანალიზოთ ხარჯების ეფექტურობა. ჭკვიან საწყოებში სამომავლოდ უფრო ფართოდ გამოყენებადია ხელოვნური ინტელექტი და კომპიუტერული ხედვის ტექნოლოგიები. 2023 წელს რამოდენიმე უცხოურმა კომპანიამ ბაზარზე გამოიტანა რობოტები ხელოვნური ინტელექტით და მანქანური ხედვით, რომლის საშუალებითაც შესაძლებელია საწყოებში განხორციელდეს საქონლის ინვენტარიზაცია და შერჩევა.

თბილისში წარმატებით ფუნქციონირებს სასაწყო-ლოგისტიკური ცენტრი Smart Warehouse, რომლის დაფუძნებაში რამოდენიმე მილიონიანი ინვესტიცია logistics company-მ განახორციელა. ასევე წარმატებით ფუნქციონირებს თბილისის ლოგისტიკური ცენტრის A კლასის საბაჟო საწყოები თბილისის გეოთან, რომლის მოცულობა 6 300 მ<sup>2</sup> და გათვლილია 12 000 ევრო პალეტზე. მსოფლიოში აღიარებული ლოგისტიკური ბრენდი Gebrüder Weiss აფართოვებს სატრანსპორტო კავშირებს ახალი აბრეშუმის გზის შუა დერეფნის გასწვრივ მარშუტებზე და თბილისის ლოგისტიკური ცენტრი სამომავლოდ გახდება ამ დერეფანში საქონლის ტრანსპორტირების მნიშვნელოვანი კვანძი. საქართველოში მომქმედი ლოგისტიკური ცენტრების აღჭურვა თანამედროვე სასაწყო ტექნიკითა და ციფრული ტექნოლოგიებით კვლავ ჩამორჩება განვითარებული ლოგისტიკის მატარებელ ცენტრებს. აღნიშნული ჩამორჩენის დაძლევისა და ქვეყნისათვის რეგიონში ლოგისტიკური ჰაბის სტატუსის მოპოვების მიზნით აუცილებელია ხელისუფლებამ ქმედითი ნაბიჯები გადადგას ამ კუთხით. კერძოდ მიზანშეწონილად გვესახება ეკონომიკისა და მდგრადი განვითარების სამინისტროსთან სპეციალური ლოგისტიკური სახელმწიფო პროგრამის ამუშავება, რომლის მეშვეობითაც სახელმწიფო პირველ ეტაპზე მოგვევლინება ინვესტორის ამპლუაში და აქტიურ ფინანსურ დახმარებას (ფინანსურ ინვესტიციას) გაუწევს ქვეყანაში მომქმედ ლოგისტიკურ საწყოებს, თანამედროვე აღჭურვილობისა და ციფრული ტექნიკის შეძენაში. იგი შესაძლებელია განხორციელდეს იაფი კრედიტის ან სუბსიდიების სახით, რომელიც ახლო პერსპექტივაში დაგვიბრუნდება ქვეყანაში მომქმედი თანამედროვე ლოგისტიკური ცენტრების სახით და მნიშვნელოვნად წაადგება ეროვნული ეკონომიკის ზრდას.

## დასკვნა

ჭკვიან საწყოებში მართვის WMS სისტემის დანერგვამ დადებითი შედეგები აჩვენა ლოგისტიკის საერთაშორისო ბაზარზე. სასაწყო ლოგისტიკის სექტორში აღწერილმა თანამედროვე ციფრულმა ტექნოლოგიებმა, შესაძლებელია გამოიწვიოს მინიშვნელოვანი ცვლილებები და აიძულოს ბაზრის მოთამაშეები გაანახლონ სასაწყო ბიზნეს მოდელები. თანამედროვე ჭკვიან საწყოებში წარმატებით გამოიყენება სხვადასხვა ტიპის სასაწყო ტექნოლოგიები, როგორცაა: სათვალთვალო სისტემები და IOT აღჭურვილობა. საიდენტიფიკაციო სისტემებს შორის ყველაზე გავრცელებულია RFID და შტრიხკოდირება. ჭკვიან საწყოებს დამოუკიდებლად შეუძლიათ მიიღონ სწორი მმართველობითი გადაწყვეტილებები, კერძოდ ავტომატურად გადაანაწილოს დატვირთვა, გამოთვალოს საჭირო პერსონალის რაოდენობა ცვლების მიხედვით, დაგეგმოს გამონთავისუფლებული შესანახი სივრცეების ადგილების შევსება და გადაჭრას სასაწყო მენეჯმენტის სხვა ამოცანები.

ციფრული ტექნოლოგიით აღჭურვილ საწყოებში ადამიანური რესურსების (მუშახელის) გამოყენებისგან განსხვავებით, სამუშაოები სრულდება შეუფერხებლად, სწრაფად,

დროულად და ეფექტურად, რასაც საბოლოო ჯამში მივყავართ რესურსების დაზოგვასთან, ტექნოლოგიურ პროცესში შეცდომების შემცირებასა და სამუშაო პროცესის დაჩქარებასთან. საქართველოში სასაწყობო ლოგისტიკის სექტორში ციფრული ტექნოლოგიების წარმატებით დანერგვის მიზნით, მიზანშეწონილად გვესახება ეკონომიკისა და მდგრადი განვითარების სამინისტროსთან სპეციალური ლოგისტიკური სახელმწიფო პროგრამის ამუშავება, რომლის მეშვეობითაც სახელმწიფო პირველ ეტაპზე მოგვევლინება ინვესტორის ამპლუაში და აქტიურ ფინანსურ დახმარებას (ფინანსურ ინვესტიციას) გაუწევს ქვეყანაში მომქმედ ლოგისტიკურ საწყობებს, თანამედროვე აღჭურვილობისა და ციფრული ტექნიკის შეძენაში.

#### გამოყენებული წყაროები და ლიტერატურა:

1. სურგულაძე გია, სურგულაძე გიორგი, ქარქასაძე ირაკლი, მჭედლიშვილი არჩილი, (2020) ლოგისტიკის მენეჯმენტის მხარდამჭერი სისტემა საგამომცემლო სახლი „ტექნიკური უნივერსიტეტი“;
2. ხაჭომია დავით, ლოგისტიკა, თბ. 2021;
3. <https://www.airsupplycn.com/ka/digital-logistics/>
4. <https://toyota-forklifts.ge/solutions/smart-logistics/>
5. <http://ka.cs-conveyor.com/logistics-sorting-line-product/>
6. <https://xr-global.com/ka/e-commerce-logistics-china/>
7. <http://ka.rtelligentglobal.com/logistics/>
8. <https://kanchaveli.ge/2021/11/digital-transformation-guide/>

### **Digital Technologies in Warehouse Logistics** **Vazha Zeikidze, Giorgi Maisuradze, Tsira Elgendarashvili,** **Natalia Elgendarashvili, Giorgi Khvedelidze**

#### **Abstract**

The article discusses the peculiarities of using digital technologies in the field of warehouse management within the logistics sector of the country. This is considered a key area of warehouse logistics operations. Digital technologies are an effective means of automation, enabling the minimization of manual labor and providing opportunities to build warehouse logistics based on blockchain technologies and the process of robotization. During the research, we studied international experiences with the use of "smart warehouses," which clearly highlighted the main economic outcomes of implementing digital technologies. Additionally, the study identified opportunities to apply artificial intelligence achievements across all links of the warehouse logistics chain.

**Цифровые технологии в складской логистике**  
**Важа Зеикидзе, Георгий Майсурадзе, Цира Элгендрашвили,**  
**Наталья Элгендрашвили, Георгий Хведелидзе**

**Резюме**

В статье рассматриваются особенности применения цифровых технологий в сфере складского хозяйства в логистическом секторе страны. Это направление считается ключевым в области деятельности складской логистики. Цифровые технологии представляют собой эффективное средство автоматизации, которое позволяет свести к минимуму ручной труд и предоставляет возможность построить складскую логистику на основе блокчейн-технологий и процессов роботизации. В ходе исследования был изучен международный опыт использования «умных складов», что позволило четко выявить основные экономические результаты внедрения цифровых технологий. Кроме того, были определены возможности применения достижений искусственного интеллекта на всех этапах складской логистической цепи.

## მცირე ბიზნესის ფინანსური მხარდაჭერის ძირითადი მიმართულებები საქართველოში

მარინე ლომიძე\*, თამარ ქამხაძე\*\*, თამარ რუხაძე\*\*\*

\*აკადემიური დოქტორი, საქართველოს ტექნიკური უნივერსიტეტი,

ელ. ფოსტა: [lomidzamarine05@gtu.ge](mailto:lomidzamarine05@gtu.ge);

\*\*აკადემიური დოქტორი, საქართველოს ტექნიკური უნივერსიტეტი,

ელ. ფოსტა: [t.khamkhadze@gtu.ge](mailto:t.khamkhadze@gtu.ge);

\*\*\*აკადემიური დოქტორი, საქართველოს ტექნიკური უნივერსიტეტი,

ელ. ფოსტა: [t\\_rukhadze@gtu.ge](mailto:t_rukhadze@gtu.ge)

(საქართველოს ტექნიკური უნივერსიტეტი, მ. კოსტავას ქ. №71, 0175, თბილისი, საქართველო)

**რეზიუმე:** საქართველოში, მცირე ბიზნესის განვითარების საკანონმდებლო ბაზაში ცვლილებების პარალელურად, აუცილებელია პრაქტიკაში დაინერგოს „მცირე და საშუალო საწარმოთა ტესტი“ ანუ რეალური ზემოქმედების შეფასება, რომელიც გულისხმობს საკანონმდებლო ცვლილებების შედეგად ეკონომიკური, სოციალური და გარემოზე მოსალოდნელი ზემოქმედების გაანალიზებას, შესაბამისი პოლიტიკური არჩევანის გაკეთებას ხარჯთსარგებლიანობის შეფასების საფუძველზე.

**საკვანძო სიტყვები:** ეკონომიკა, მცირე და საშუალო ბიზნესი, მიკრო და მცირე საწარმო, რეგულაცია, მოტივაცია, მეწარმე.

### შესავალი

საქართველოში ბოლო პერიოდში ნათლად იქნა გამოკვეთილი ევროინტეგრაციის სტრატეგია, რომლის დასტურიცაა 2014 წლის ივნისში ევროკავშირთან გაფორმებული ხელშეკრულებები ასოცირებისა და თავისუფალი ვაჭრობის შესახებ. მცირე ბიზნესის ხელშეწყობა ევროკავშირში ეკონომიკური პოლიტიკის მთავარ განმახორციელებელ ფაქტორად არის აღიარებული და უკანასკნელი 10 წლის მანძილზე ამ კუთხით განსაკუთრებული ქმედებები ხორციელდება, რაც აუცილებლად გასათვალისწინებელია საქართველოსთვის მცირე ბიზნესთან დამოკიდებულების თვალსაზრისით.

21-ე საუკუნის პირველ ათწლეულში საქართველოში ბიზნესის განვითარების კუთხით მნიშვნელოვანი ნაბიჯები გადაიდგა. საქართველოს კონსტიტუციის 30-ე მუხლის თანახმად, „შრომა თავისუფალია, სახელმწიფო ვალდებულია ხელი შეუწყოს თავისუფალი მეწარმეობისა და კონკურენციის განვითარებას“. უკანასკნელი სამი წლის განმავლობაში მნიშვნელოვნად გამარტივდა საწარმოთა რეგისტრაციისა და ბიზნესის დაწყების პროცედურები. ამის შედეგად საქართველომ საუკეთესო შედეგები გამოავლინა ისეთ ინდიკატორებთან მიმართებაში, როგორცაა „ბიზნესის დაწყებასთან დაკავშირებული პროცედურები“ და „ბიზნესის დასაწყებად საჭირო დღეების რაოდენობა“.

### ძირითადი ნაწილი

საქართველოში სადღეისოდ ძალზე მცირე რაზმა გაკეთებული მცირე ბიზნესისათვის ხელსაყრელი საკანონმდებლო ცვლილებების შემოღების კუთხით, თუ მხედველობაში არ

მივიღებთ საგადასახადო კოდექსში შეტანილ მუხლებს მიკრო და მცირე საწარმოთა დაბეგვრის კუთხით და საბაჟო პროცედურების გამარტივების საკითხს. ზემოაღნიშნულის გათვალისწინებით, მიმდინარე ეტაპზე საქართველოში გარდაუვლად მიგვაჩნია მცირე და საშუალო ბიზნესის საკანონმდებლო და ადმინისტრაციული საფუძვლების გამტკიცება. ამ მიზნით, შესაბამისად, საჭიროა:

- მიღებულ იქნას კანონი მცირე და საშუალო საწარმოების შესახებ;
- შეიქმნას მცირე ბიზნესის ადმინისტრაციული ორგანო, რომელიც უზრუნველყოფს სტრატეგიული და ტექტიკური ხასიათის ამოცანების რეალიზებას, უზრუნველყოფს ქვეყანაში მცირე ბიზნესის პოლიტიკის შემუშავებას და განხორციელებას, მასში ყველა დაინტერესებული მხარის ჩართვას და საქმიანობის კოორდინაციას.

ამ კუთხით საქართველოს ეკონომიკისა და მდგრადი განვითარების სამინისტროში შემუშავებულია პროექტი, რომელიც ითვალისწინებდა 2015 წლიდან მცირე ბიზნესის ხელშემწყობი სააგენტოს შექმნას და 2015-2017 წლებში ამ მიმართულებით 150 მლნ ლარის ხარჯების გამოყოფას. ამ სამი წლის განმავლობაში ეკონომიკისა და მდგრადი განვითარების სამინისტრო ქვეყანაში 5 ათასი პროექტის განხორციელებას და 30000 ათასი სამუშაო ადგილის შექმნა დაიგეგმა.

აღნიშნული ქმედებების განხორციელების საუკეთესო საშუალებას იძლევა ე.წ. „მცირე და საშუალო საწარმოთა ტესტი“ (SME Test). აღნიშნული ტესტის პრაქტიკაში დანერგვა საშუალებას მოგვცემს წინასწარ განისაზღვროს თუ რომელ ბიზნეს სეგმენტზე მოახდენს ზეგავლენას დაგეგმილი საკანონმდებლო ცვლილებები, გაიზომოს მცირე ბიზნესზე მოსალოდნელი ზემოქმედების შედეგები და, შესაბამისად, შესაძლებელი გახდეს აღმოიფხვრას ან შემცირდეს მოსალოდნელი უარყოფითი შედეგები.

საქართველოში მცირე ბიზნესის წარმატებით განვითარების საქმეში აუცილებელია ასევე რეგულაციური ზემოქმედების ანალიზის (Regulatory Impact Analysis-RIA) გამოყენება, რომელიც გულისხმობს სხვადასხვა ხასიათის საკანონმდებლო ცვლილებების შედეგად მცირე საწარმოზე მოსალოდნელი ზემოქმედების მუდმივი შეფასების განხორციელებას და მათ სავალდებულო გათვალისწინებას საკანონმდებლო ცვლილებების პროცესში.

საქართველოში დღეისათვის ბიზნესის, უნივერსიტეტების, სამეცნიერო-კვლევითი დაწესებულებების თანამშრომლობა ძალზე დაბალ დონეზეა და ფაქტობრივად არც არსებობს, რამოდენიმე გამონაკლისის გარდა. სწორედ ასეთი ვითარება განაპირობებს ქვეყანაში ტექნოლოგიური ტრანსფერის ვაკუუმს, რაც აფერხებს მცირე ბიზნესის განვითარებას და, შესაბამისად, ქვეყნის ეკონომიკურ ზრდას. ამას ნათლად მოწმობს ის მაჩვენებელი, რომ საქართველო 2011 წელს ინოვაციური აქტივობის მიხედვით მსოფლიოში 75-ე ადგილზე გავიდა. თუმცა, ბოლო წლებში შეიმჩნევა მცდელობები აღნიშნული მიმართულებით მდგომარეობის გამოსასწორებლად. 2012 წელს ინტელექტუალური საკუთრების ეროვნული ცენტრის - „საქპატენტის“, გერმანიის საერთაშორისო თანამშრომლობის, ბიზნეს ასოციაციების და უნივერსიტეტების თანამშრომლობის საფუძველზე დაფუძნდა ტექნოლოგიური ტრანსფერის ეროვნული ცენტრი, რომელიც მცირე საწარმოების ტექნოლოგიური სრულყოფის საკითხებს განსაკუთრებულ ყურადღებას უთმობს.

სახელმწიფო მხარდაჭერის ხელშეწყობის კუთხით, მეტად მნიშვნელოვანია მცირე საწარმოებში პროდუქციის საექსპორტო წარმოების კოორდინირების ხელშეწყობა, რომელსაც დღეს ქვეყანაში ახორციელებს საინვესტიციო სააგენტო. სამწუხაროდ, ექსპორტის ხელშეწყობის კუთხით, სახელმწიფოს მხრიდან ბოლო წლების მანძილზე მხოლოდ ერთხელ (2008 წელს) განხორციელდა ფინანსური რესურსის მობილიზება,

როდესაც სახელმწიფომ 34,5 მლნ ლარის სასესხო რესურსი გამოჰყო. შემდგომ წლებში ექსპორტის ხელშემწყობი პროგრამა აღარ დაფინანსებულა, ეკონომიკისა და მდგრადი განვითარების სამინისტროში სპეციალურად ჩამოყალიბებული ექსპორტის ხელშემწყობი ქვედანაყოფი კი გაუქმდა და მისი ფუნქცია საინვესტიციო სააგენტოს გადაეცა.

საქართველოს მთავრობამ მცირე და საშუალო ბიზნესის განვითარების დღემდე არსებულ პოლიტიკაში უნდა შეიტანოს გარკვეული ცვლილებები, აღნიშნული დამოკიდებულება უნდა მოიცავდეს მცირე და საშუალო ბიზნესის სახელმწიფოებრივი მხარდაჭერის ეტაპობრივ აუჩქარებელ განხორციელებას, თანდათანობითი ცვლილებების გზით. ჩვენი აზრით, მცირე ბიზნესის ხელშეწყობის პოლიტიკა უნდა ყალიბდებოდეს ეკონომიკის განვითარების ყოველი ეტაპის სპეციფიკის გათვალისწინებით და ქვეყანაში შექმნილი სოციალურ-ეკონომიკური ვითარებიდან გამომდინარე.

საქართველოში განხორციელებულმა დასაქმების ბევრმა პროგრამამ სასურველი შედეგი ვერ გამოიღო და ხელისუფლება დარწმუნდა, რომ არსებულ საწარმოებთან მუშაობა ახალი სამუშაო ადგილების შესაქმნელად არაპერსპექტიული გზაა. საქართველოს ეკონომიკაში დღეისათვის ცხადად გამოიკვეთა მთავარი პრიორიტეტი - მცირე მეწარმეობის განვითარების ხელშეწყობა, რომელსაც რეალურად შესწევს უნარი შეცვალოს ქვეყნის სოციალურ-ეკონომიკური განვითარების სურათი, გაზარდოს წარმოებული პროდუქციის და მომსახურების მოცულობა და აამაღლოს მოსახლეობის ცხოვრების დონე.

საქართველოს ხელისუფლებამ მცირე ბიზნესის განვითარების ხელშეწყობის მიზნით შემდეგი სამი მთავარი საკითხი უნდა გადაჭრას:

1. მცირე მეწარმეობის წახალისება ..... იმისათვის, რომ რაც შეიძლება ბევრმა დაუსაქმებელმა ან კიდევ არადამაკმაყოფილებლად დასაქმებულმა ადამიანმა გადაწყვიტოს საკუთარი საქმის დაწყება და გადადგას პირველი ნაბიჯები ამ მიმართებით;

2. მცირე მეწარმეთა სწავლება ..... იმისათვის, რომ სულ უფრო ბევრმა მეწარმემ, საკუთარი საქმიანობის პირველივე ნაბიჯების გადადგმისას, რაც შეიძლება მეტი სწორი ეფექტიანი გადაწყვეტილების მიღება შეძლოს როგორც მმართველობითი, ისე პროფესიული განვითარების თვალსაზრისით;

3. მცირე მეწარმეების დახმარება გაყიდვებში ..... იმისათვის, რომ მიიღონ პირველი შემოსავლები, რაც კიდევ უფრო გაზრდის მოტივაციას, დაეხმარება დამატებითი საჭირო სახსრების მოძიებაში, საწარმოო საშუალებების შეძენასა და გაუმჯობესებაში (ეს არის ყველაზე კრიტიკული საკითხი, რომლის გადაჭრაც ცალკე აღებულ ერთ მეწარმეს ძალიან უჭირს, ან არ შეუძლია და ამის გარეშე საქმის დაწყების პერსპექტივასაც ვერ ხედავენ ადამიანები).

კვლევის შედეგებში აისახა თითქმის ყველა ძირითადი ეკონომიკური სფეროს მეწარმეთა მოსაზრებები, პრობლემები და რეკომენდაციები. კვლევის შედეგების რეპრენტატულობა განაპირობა იმ ფაქტორმა, რომ გამოკითხვა შეეხო სხვადასხვა სიდიდისა და საქმიანობის ხანგრძლივობის მქონე საწარმოებს. კერძოდ, მომუშავეთა რაოდენობის მიხედვით გამოკვლეულ საწარმოთა 22% მიკრო ზომისაა, 71% - მცირე ზომის, ხოლო 6% - საშუალო ზომის. რაც შეეხება წლიურ ბრუნვას, გამოკვლეული საწარმოების 83%-ის ბრუნვა 100 ათას ლარზე ნაკლებია, ხოლო 17%-ის - 100 ათას ლარზე მეტი. შეფასების ობიექტურობის დასადგენად, მეწარმეთა მოსაზრებასთან ერთად, შესწავლილი იქნა ექსპერტების მოსაზრებებიც იმის თაობაზე, თუ საქართველოში ბოლო 3 წლის განმავლობაში როგორ შეიცვალა ბიზნეს-გარემოს ესა თუ ის კომპონენტი.

მთლიანობაში, ჩატარებული გამოკითხვა ადასტურებს საქართველოში მცირე ბიზნესის მიმართ გატარებული სახელმწიფო პოლიტიკის გადახედვის საჭიროებას.

მცირე საწარმოთა სტიმულირების უცხოური და სამამულო პრაქტიკის ურთიერთმედარების საფუძველზე დასაბუთებულია სახელმწიფო მხარდაჭერის ქართული სისტემის სრულყოფის აუცილებლობა, მცირე ბიზნესის განვითარებაში სახელმწიფოს როლის გაძლიერებაზე მიმართულ რეკომენდაციათა კომპლექსის შემუშავების მოთხოვნით.

### დასკვნა

მცირე ბიზნესის განვითარების ხელშეწყობის მიზნით, შემდეგი სამი მთავარი საკითხი უნდა გადაჭრას: ჯერ-ერთი, მცირე მეწარმეობის წახალისება იმისათვის, რომ რაც შეიძლება ბევრმა დაუსაქმებელმა ან კიდევ არასრულად დასაქმებულმა ადამიანმა გადაწყვიტოს საკუთარი საქმის დაწყება და გადადგას პირველი ნაბიჯები ამ მიმართებით; მეორე, მცირე მეწარმეთა სწავლება იმისათვის, რომ სულ უფრო ბევრმა მეწარმემ, საკუთარი საქმიანობის პირველივე ნაბიჯების გადადგმისას, რაც შეიძლება მეტი სწორი ეფექტური გადაწყვეტილების მიღება შეძლოს როგორც მმართველობითი, ისე პროფესიული განვითარების თვალსაზრისით; დაბოლოს, მცირე მეწარმეების დახმარება გაყიდვებში იმისათვის, რომ მიიღონ პირველი შემოსავლები, რაც კიდევ უფრო გაზრდის მოტივაციას, დაეხმარება დამატებითი საჭირო სახსრების მოძიებაში, საწარმოო საშუალებების შეძენასა და გაუმჯობესებაში.

იმისათვის, რომ რაც შეიძლება ბევრმა დაუსაქმებელმა ან კიდევ არადამაკმაყოფილებლად დასაქმებულმა ადამიანმა გადაწყვიტოს საკუთარი საქმის დაწყება და გადადგას პირველი ნაბიჯები ამ მიმართებით;

იმისათვის, რომ სულ უფრო ბევრმა მეწარმემ, საკუთარი საქმიანობის პირველივე ნაბიჯების გადადგმისას, რაც შეიძლება მეტი სწორი ეფექტიანი გადაწყვეტილების მიღება შეძლოს როგორც მმართველობითი, ისე პროფესიული განვითარების თვალსაზრისით;

იმისათვის, რომ მიიღონ პირველი შემოსავლები, რაც კიდევ უფრო გაზრდის მოტივაციას, დაეხმარება დამატებითი საჭირო სახსრების მოძიებაში, საწარმოო საშუალებების შეძენასა და გაუმჯობესებაში (ეს არის ყველაზე კრიტიკული საკითხი, რომლის გადაჭრაც ცალკე აღებულ ერთ მეწარმეს ძალიან უჭირს, ან არ შეუძლია და ამის გარეშე საქმის დაწყების პერსპექტივასაც ვერ ხედავენ ადამიანები).

### გამოყენებული წყაროები და ლიტერატურა:

1. მექვაბიშვილი ე., „მცირე და საშუალო მეწარმეობის განვითარება, როგორც საშუალო კლასის ფორმირების უმნიშვნელოვანესი პირობა“: <http://social-democrats-georgia.Blospot.Com/2010/07/blog-post.html> (02.07.2024);
2. მცირე და საშუალო ბიზნესის განვითარების ხელშეწყობის პოლიტიკა საქართველოში/აღმოსავლეთის პარტნიორობის სამოქალაქო საზოგადოების ფორუმის საქართველოს ეროვნული პლატფორმა, პოლიტიკის დოკუმენტი - მე-2 სამუშაო ჯგუფი; ეკონომიკური ინტეგრაცია და ევროკავშირის პოლიტიკასთან დაახლოება;
3. საქართველოს მცირე და საშუალო მეწარმეობის განვითარების სტრატეგია 2016-2020 წლებისთვის;
4. აბესაძე რ., კაკულია ე., მცირე ბიზნესის მაკროეკონომიკური რეგულირების მექანიზმი, პაატა გუგუშვილის ეკონომიკის ინტიტუტის გამომცემლობა, თბ., 2008.



**Main directions of financial support for small businesses in Georgia**  
**Marina Lomidze, Tamar Khamkhadze, Tamar Rukhadze**

**Abstract**

In Georgia, in parallel with the changes in the legislative framework of small business development, it is necessary to introduce in practice the "test of small and medium-sized enterprises", i.e. the real impact assessment, which means the expected economic, social and environmental impact as a result of legislative changes. to analyze the impact, to make appropriate political choices based on the cost-effectiveness assessment.

**Основные направления финансовой поддержки малого бизнеса в Грузии**  
**Марина Ломидзе, Тамар Камхадзе, Тамар Рухадзе**

**Резюме**

В Грузии параллельно с изменениями в законодательной базе развития малого бизнеса необходимо внедрить на практике «тест малых и средних предприятий», то есть оценку реального воздействия, которая предполагает анализ ожидаемых экономических, социальных и воздействие на окружающую среду в результате законодательных изменений, принятие соответствующего политического выбора на основе оценки экономической эффективности.

უაკ: 338.47; 656.1.

## შავი ზღვის პორტები და საქართველო

გიორგი მელქაძე\*

\*დოქტორანტი, საქართველოს ტექნიკური უნივერსიტეტი,

ელ. ფოსტა: [melkadzegeorge@mail.ru](mailto:melkadzegeorge@mail.ru)

(საქართველოს ტექნიკური უნივერსიტეტი, მ. კოსტავას ქ. №71, 0175, თბილისი, საქართველო)

**რეზიუმე:** საქართველოს ღია ზღვაში გასასვლელი აქვს. მისი საზღვრის მნიშვნელოვანი ნაწილი (315 კმ.) შავ ზღვაზე გადის. ამავ დროს საქართველოს მოსაზღვრე აზერბეიჯანი და სასომხეთი ის ქვეყნებია, რომელთაც ღია ზღვაში გასასვლელი არ გააჩნიათ, ამასთან ღია ზღვაზე გასასვლელად საქართველოს პორტების გამოყენება ხელსაყრელი უნდა იყოს შუა აზიის ხუთივე სახელმწიფოსათვის და ჩინეთის ჩრდილო-დასავლეთის პროვინციებისათვის, ნაწილობრივ სანხრეთ კორეისთვისაც, ამიტომ საქართველოს სატრანზიტო ფუნქციის გაძლიერება ერთ-ერთი აქტუალური საკითხია. მითუმეტეს რუსეთ-უკრაინის ომის და დასავლეთის სახელმწიფოების მხრიდან რუსეთის სანქციების ფონზე. აქედან გამომდინარე საჭიროა საქართველოს სატრანზიტო პოტენციალის გამოყენება გამოკვლეულ იქნას შავი ზღვის მნიშვნელოვან პორტებთან თანაფარდობაში.

**საკვანძო სიტყვები:** ეკონომიკა, მენეჯმენტი, საზღვაო ტრანსპორტი.

### შესავალი

საქართველოს ტერიტორია ოდითგანვე გამოიყენებოდა სატრანზიტოდ. ჯერ კიდევ ჩვენს წელთაღრიცხვამდე აღმოსავლეთ-დასავლეთის, ევროპა-აზიის დამაკავშირებელი გზებიდან ერთ-ერთი საქართველოზეც გადიოდა. მარშრუტი დაახლოებით ასე გამოიყურებოდა: აღმოსავლეთ ჩინეთიდან გზა ძველი და შუა საუკუნეების იმპერიებთან მიემართებოდა (რომის და შემდგომ ბიზანტიის იმპერია, სასანიანთა ირანი, არაბთა სახალიფო და სხვ.) ამ მარშრუტებს ემატებოდა ჩრდილო-სამხრეთის მიმართულებაც. ამ გზით რუსეთი, შვედეთი, ლიტვა და სხვა უკავშირდებოდა ინდოეთსა და პაკისტანს.<sup>1</sup>

ამ სავაჭრო გზებისთვის დამახასიათებელი იყო ერთი მნიშვნელოვანი რამ: დროთა განმავლობაში ხშირი მათი შეცვლა. რაც ძირითადად, არსებული პოლიტიკური ვითარებით იყო გამოწვეული, ეს კი ალტერნატიული მარშრუტების მოძიების საჭიროებას აჩენდა ცენტრალური აზიიდან და დასავლეთ ჩინეთიდან, ასევე ჩრდილო-სამხრეთის მიმართულებითაც.

საქართველოში ფართოდ არის გავრცელებული მოსაზრება, რომ ქვეყანა ძველ დროსა და შუა საუკუნეებში ყოველთვის იყო აზრეშუმის სავაჭრო გზის განუყოფელი ნაწილი, რაც რატომღაც სწორი არაა, თუმცა ქვეყნის ტერიტორია სატრანზიტოდ ყოველთვის მიმზიდველი იყო და ამიტაც აიხსნება საქართველოზე ხშირი თავდასხმები ახლო თუ შორი

<sup>1</sup> ემილ ავდალიანი. საქართველო და აზრეშუმის დიდი გზა: მითი თუ რეალობა? Forbs Georgia.

საიტი: <https://forbes.ge/saqarthvelo-da-abreshumis/>.

მეზობლების მხრიდან. შუა საუკუნეებში საქართველოსთვის „ოქროს ხანის“ დადგომაც ამ დროისათვის ევროპის მიერ ჩინურ აბრეშუმზე მოთხოვნილების გადიდებითაც უნდა აიხსნას. ამიტომაც მიუღიათ დიდგორის ომში მონაწილეობა ევროპელ რაინდებს.

დღევანდელი მსოფლიო ეკონომიკის თვალსაზრისით სწრაფად ავითარებს ვაჭრობას და ტვირთბრუნვას. ცივილიზებული, ინდუსტრიული სახელმწიფოები ცდილობენ არ იყვნენ დამოკიდებულნი რომელიმე ერთ საერთაშორისო მარშრუტზე და არსებიდეს ალტერნატიული გზებიც, ამით ისინი უზრუნველყოფენ თავიანთი ეკონომიკების სტაბილურ ფუნქციონირებას, ამიტომაც საქართველოზე გამავალი ე. წ. შუა კავკასიის დერეფანი, რომელიც შემადგენელია აღმოსავლეთ-დასავლეთის რამდენიმე სამარშრუტო-სატრანზიტო გზების, საყურადღებო და მნიშვნელოვანია მსოფლიოს სახელმწიფოებისათვის. განსაკუთრებით მეზობელი აზერბეიჯანის და სასომხეთისთვის, შუა აზიისთვის, ჩინეთისთვის და სამხრეთ ევროპისთვის. სატრანზიტო მნიშვნელობის ხარისხს ერთიორდ ზრდის საქართველოს შავ ზღვაზე გასასვლელის არსებობა. ამავე დროს შავი ზღვის პორტები ერთის მხრივ კონკურენტები და მეორეს მხრივ, პარტნიორები არიან აღმოსავლეთ-დასავლეთის ტვირთბრუნვაში. აქედან გამომდინარე საყურადღებოა შავი ზღვის პორტების ინფრასტრუქტურა და ტვირთბრუნვის შესაძლებლობები.

### ძირითადი ნაწილი

საქართველოს ზღვაზე გააჩნია ორი მოქმედი პორტი ბათუმის და ფოთის და ორიც საზღვაო ტერმინალი-ყუღევის და სუფსის. მათ მიერ დამუშავებული ტვირთების მოცულობები სიდიდით არ გამოირჩევა და არც ღრმა ნავმისადგომები გააჩნია, რომლებიც დიდი წყალწყვის ხომალდების მიღების საშუალებას მოგვცემდა.

ჩვენი პორტების უშუალო კონკურენტებს წარმოადგენენ რუსეთის შავი ზღვის პორტები ანაპა, გელენჯიკი, ეისკი, კავკაზი, ნოვოროსისკი, სოჩა, ტაგანროგი, ტამანი, ტემრიუკი, ტუაპსე. ამათგან ნავმისადგომების და დამუშავებული ტვირთების მიხედვით უდიდესია ნოვოროსისკის პორტი.

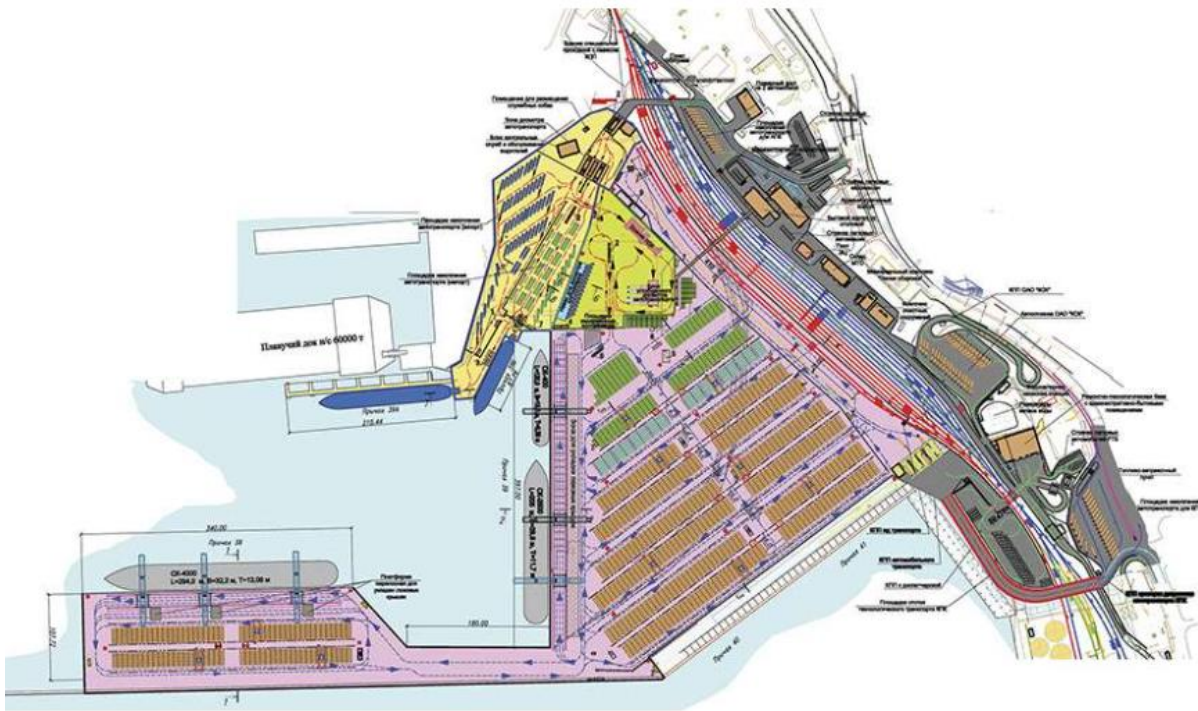
ჩამოთვლილი პორტების მიერ გადამუშავებული ტვირთების მოცულობა ჯამურად დაახლოებით 400 მლნ. ტონაა, საიდანაც 2023 წ-ს ნოვოროსისკზე მოდიოდა 146 მლნ ტ., რაც რუსეთის საზღვაო გადაზიდვების დაახლოებით 18 %-ს შეადგენს.<sup>2</sup> ნოვოროსისკის პორტის მაქსიმალური დაღრმავება 15 მ-დეა, რაც იძლევა საშუალებას მიიღოს 14 მ-დე დაღრმავების გემები. ასეთი გემების წყალწყვა ზოგიერთ შემთხვევაში 150 ათას ტ-ს აღწევს.<sup>3</sup>

რუსეთ-უკრაინის ომის და რუსეთის მიმართ გამოცხადებული სანქციების გამო მოთხოვნა რუსეთის შავი ზღვის პორტების გამოყენებაზე სატრანზიტო ტვირთების მიმართ შემცირდა, მაგრამ რუსეთს გააჩნია კარგად განვითარებული საზღვაო ინფრასტრუქტურა შუა აზიასთან და ჩინეთთან დასაკავშირებლად, რაც უპირველესად საზღვაოსთან ერთად რკინიგზის ტრანსპორტის ქსელის განვითარებაში გამოიხატება, ამიტომ ჯერ-ჯერობით

<sup>2</sup> 8 Major Black Sea Ports. Marine Insight. საიტი: [https://www.marineinsight.com/know-more/major-black-sea-ports/#3\\_Port\\_of\\_Novorossiysk](https://www.marineinsight.com/know-more/major-black-sea-ports/#3_Port_of_Novorossiysk). გადამოწმებულია: 16.12.2024.

<sup>3</sup> ცნობისათვის Knock Nevis არის ყველაზე დიდი ტანკერი და აგრეთვე ყველაზე დიდი გემი რომელიც კი ოდესმე აუგიათ, მისი სიგრძე 485 მ-ია, სიღრმე კი - 25 მ. (ანუ გემის ის ნაწილი რომელიც დატვირთვის შემდეგ წყლის ქვეშაა). მისი წონა 564.763 ტ. მას შეუძლია 650.000 m<sup>3</sup> ნავთობის გადატანა (იგივე 4.1 მილიონი ბარელი).

ალტერნატიული კორიდორების გამოყენება არამასშტაბურია და ნაკლებად კონკურენტული.



ნახ. 1. RO-RO და საკონტეინერო ტერმინალის გენერალური გეგმა. ნოვოროსიისკის პორტი (შავი ზღვის აუზი)

საქართველოსთვის თურქეთის მხრიდან უახლოესი კონკურენტული პორტი მდებარეობს პატარა ქალაქ ხოფაში, აღნიშნული პორტი არ გამოირჩევა მიმზიდველი ტექნიკური შესაძლებლობებით, მაგრამ ახლოსაა ბათუმის პორტიდან — სულ 25 კმ, ხოლო სარფის სასაზღვრო-გამშვები პუნქტიდან — სულ 15 კმ.<sup>4</sup>

ხოფის პორტის მაქსიმალური დაღრმავება მხოლოდ 10 მ-ია, ამიტომ დიდი გემების მიღება არ შეუძლია, თუმცა ფუნქციონირებს 9 ნავმისადგომი, რომლებიდანაც ყველაზე დიდი ნავმისადგომის სიგრძე მხოლოდ 215 მ. პორტი ამუშავებს მშრალ და ნაყარ ტვირთებს.<sup>5</sup>

თურქეთს შავი ზღვის აღმოსავლეთ სანაპიროზე გააჩნია უდიდესი სამსუნის პორტი. მას აქვს რკინიგზის მისასვლელი და იმართება თურქეთის რკინიგზების დირექტორატის მიერ. პორტიდან საზღვაო მიმოსვლა ხორციელდება შავი ზღვის საქართველოს, რისეთის, უკრაინის, ბულგარეთის და რუმინეთის პორტებთან. ჯერ-ჯერობით პორტის მიერ დამუშავებული ტვირთები ძირითადად განკუთვნილია თურქეთის ბიზნეს ერთეულებისათვის და სატრანზიტო ფუნქციით არ არის დატვირთული, თუმცა მომავალში

<sup>4</sup> ვიკივენდის სტატია. საიტი:

<https://www.wikiwand.com/ka/articles/%E1%83%AE%E1%83%9D%E1%83%A4%E1%83%90>.

გადამოწმებულია 18.12.2024.

<sup>5</sup> ხოფის პორტის ოფიციალური საიტი: [https://www.hopaport.com.tr/?page\\_id=459&lang=en](https://www.hopaport.com.tr/?page_id=459&lang=en).

გადამოწმებულია 18.12.2024.

მოთხოვნების არსებობამ შეიძლება მას სატრანზიტო ფუნქციაც შეძინოს. სამსუნის პორტის სიმძლავრე არ აღემატება 50 მლნ. ტ-ს წლიურად.<sup>6</sup>

საქართველოს პორტებიდან ტვირთების გადაზიდვა ხორციელდება ისეთ შავი ზღვის პორტებში, როგორებიცაა კონსტანცა, ვარნა და ოდესა.

შავი ზღვის რუმინეთის საზღვაო და სამდინარო პორტია კონსტანცა. იგი შავი ზღვის ერთ-ერთი უდიდესი პორტია და მოიცავს 3,926 ჰა ფართობს, მდებარეობს ბოსფორის სრუტიდან 332 კმ-ში და მდინარე დუნაის შესართავიდან 85 კმ-ის დაშორებით.

კონსტანცას პორტში არის 140 ფუნქციონირებადი ნავმისადგომი, წლიური სიმძლავრე დაახლოებით 100 მლნ. ტ-ს შეადგენს. ნავმისადგომის ჯამური სიგრძე შეადგენს 29,8 კმ-ს, ხოლო დაღრმავება ნავმისადგომებში მერყეობს 8-დან 19 მ-მდე, რაც საშუალებას აძლევს მას მიიღოს 165,000 მ<sup>3</sup> მოცულობის ტანკერები და 220,000 ტ-მდე მშრალი ნაყარი ტვირთების გემები.

პორტი კონსტანცა დაკავშირებულია პან-ევროპულ სატრანსპორტო დერეფნებთან: კორიდორი IV (რკინიგზა და საავტომობილო), VII დერეფანი (შიდა წყლის გზები) და IX დერეფანი (საავტომობილო გზა)<sup>7</sup>.



ნახ. 2. კონსტანცას პორტის ხედი.

ფოთსა და კონსტანცას შორის არსებობს საბორნე მიმოსვლა, რომელსაც ახორციელებს ბორანი „ვილნიუსი“. მას სატვირთო ავტომობილებისა და კონტეინერების გადაზიდვის გარდა, მსუბუქი ავტომობილებისა და მგზავრთა გადაყვანის შესაძლებლობაც აქვს.<sup>8</sup>

ბულგარეთის ვარნას პორტთანაც დაკავშირებულია საქართველო. აღნიშნული პორტის მაქსიმალური დაღრმავება 11,2 მ-ია, ხოლო მათ მიერ გადამუშავებული ტვირთების

<sup>6</sup> სამსუნის პორტის ოფიციალური საიტი: <https://www.samsunport.com.tr/en/about-us/port-location>.  
გადამოწმებულია 18.12.2024.

<sup>7</sup> Harbours review (ჟურნ. ნავსადგურების მიმოხილვა). საიტი: <https://harboursreview.com/port-constantza.html>.  
გადამოწმებულია 18.12.2024.

<sup>8</sup> APM Terminals Poti • ეიპიემ ტერმინალი ფოთის ფეისბუქგვერდი. საიტი: <https://www.facebook.com/watch/?v=1481991472605709>.  
გადამოწმებულია 18.12.2024.

მოცულობა არ აღემატება 20 მლნ. ტ-ს კონტეინერების ჩათვლით. ვარნა ევროპის შიგა ტერიტორიებს უკავშირდება კარგად განვითარებული საავტომობილო და სარკინიგზო ინფრასტრუქტურით. ამიტომ ამ პორტთან ტვირთბრუნვა მომავალში შეიძლება გაიზარდოს.<sup>9</sup>

საქართველოდან ტვირთბრუნვა ხორციელდება უკრაინის ოდესის პორტშიც, თუმცა რუსეთ-უკრაინის ომის გამო მისი მოცულობა 1922 წლიდან მინიმუმამდე შემცირებული. ოდესის პორტი ერთ-ერთი უმსხვილესია შავ ზღვაზე. მისი სიმძლავრე 50 მლნ. ტ-ზე მეტია, აქვს 56 ნავმისადგომი და უკავია 141 ჰა ფართობი. წყლის მაქსიმალური დაღრმავება 14 მ.<sup>10</sup> დახასისთებულებთან მიმართებაში საქართველოს პორტები შედარებით მოკრძალებულად გამოიყურებიან. ბათუმის პორტის გაცხადებული სიმძლავრე 18 მლნ. ტონაა, მაგრამ მის მიერ დამუშავებული ტვირთების ჯამური მოცულობა 6 მლნ ტ-ს არ აღემატება. ბათუმის პორტის უპირატესობა ის არის, რომ იგი არ საჭიროებს გაწმენდით სამუშაოებს და ხელოვნურ დამბას. დაღრმავების მაქსიმალური სიდიდე 12 მ. პორტთან განთავსებულია 5 ტერმინალი და 11 ნავმისადგომი. საპორტო ფლოტის გემების რიცხვი სულ 13 ერთეულს შეადგენს.<sup>11</sup>

ფოთის პორტი გადამუშავებული ტვირთების მიხედვით საქართველოს უდიდესი პორტია. პორტის ნაკლოვანებად უნდა ჩაითვალოს ის გარემოება, რომ იგი მდინარეების რიონის და სუფსის ჩამონადენებით პერიოდულად ისილება და გაწმენდით სამუშაოებს საჭიროებს. ამავე დროს ძლიერი ღელვის გამო პორტს აკრავს დამბა. ფოთის პორტი ამუშავებს სითხეებს, მშრალ ნაყარს, საქართველოს კონტეინერების 80%-ს და სამგზავრო ბორნებს. აქვს 15 ნავმისადგომი, რომლის მთლიანი სიგრძე 2900 მეტრია, დამონტაჟებულია 20 საკეის ამწე და პორტის რკინიგზის ქსელი მოიცავს 17 კმ-ს.<sup>12</sup>

საქართველოს გააჩნია ყულევის ტერმინალი და საზღვაო პორტი, რომელსაც ოპერირებს აზერბაიჯანის რესპუბლიკის სახელმწიფო ნავთობკომპანია სოკარი (SOCAR). მან ოპერირება დაიწყო 2008 წ-ს. ტერმინალის გადაზიდვის სიმძლავრე შეადგენს 10 000 000 ტონამდე ნახშირწყალბადისა და ნავთობქიმიურ პროდუქტს წელიწადში.

მომსახურება მოიცავს რკინიგზით ნახშირწყალბადების და ნავთობქიმიური პროდუქტების მიღებას, ტანკერებში გადატანას, შენახვას.<sup>13</sup>

საქართველოს კიდევ ერთი - სუფსის ტერმინალი და ბაქო-სუფსის მილსადენიც BP-ს მფლობელობაშია. იგი დღიურად დაახლოებით 80 ათას ბარელ ნავთობის გადაზიდვა-გადატვირთვას აწარმოებს, დღიური სიმძლავრე კი ასი ათასი ბარელია.<sup>14</sup>

<sup>9</sup> ვარნა-დასავლეთის საზღვაო პორტის ოფიციალური საიტი: <https://port-varna.bg/bg/TERMINALS/Varna-Zapad>. გადამოწმებულია 18.12.2024.

<sup>10</sup> ოდესის პორტის ოფიციალური საიტი: <https://odesa.uspa.gov.ua/en/>. გადამოწმებულია 18.12.2024.

<sup>11</sup> ბათუმის პორტის ოფიციალური საიტი: <https://www.batumiport.com/>. გადამოწმებულია 18.12.2024.

<sup>12</sup> ფოთის პორტის ოფიციალური საიტი: <https://www.apmterminals.com/en/poti/our-port/our-port>. გადამოწმებულია 18.12.2024.

<sup>13</sup> ყულევის ტერმინალის ოფიციალური საიტი: <https://www.kulevioilterminal.com/>. გადამოწმებულია 18.12.2024.

<sup>14</sup> BP საქართველოს ოფიციალური საიტი: [https://www.bp.com/ka\\_ge/georgia/home/who-we-are/ - - - 0.html](https://www.bp.com/ka_ge/georgia/home/who-we-are/- - - 0.html). გადამოწმებულია 19.12.2024.

## დასკვნა

საქართველოს საზღვაო-სატრანზიტო ფუნქციის მნიშვნელოვნად გაზრდა დამოკიდებული იქნება ანაკლიის პორტის მშენებლობასთან, რამდენადაც აქ შესაძლებელია ნავმისადგომების დაღრმავება თითქმის 17 მ-მდე, რაც 16 მ დაღრმავების გემების მომსახურების საშუალებას მოგვცემს და შეეძლება ყველა იმ გემის მიღება, რომელსაც ბოსფორის სრუტე გაატარებს.

ამასთან რიგი მიზეზების გამო საქართველოს არ გააჩნია საკუთარი საზღვაო ფლოტი, თუ არ ჩავთვლით პორტების სამომსახურეო გემებს და საბუქსირე მოწყობილობებს, რის გამოც აუცილებელია შესაბამისი პირობების შექმნა ქართული საზღვაო ფლოტის შექმნისათვის. თუ 1987 წ-ს მაშინდელი საქართველოს რესპუბლიკის საზღვა ტვირთბრუნვამ 60 მლნ ტ-ზე მეტი შეადგინა 2008 წ-ის შემდგომ ასეთი მაჩვენებელი საერთოდ არ ფიქსირდება.<sup>15</sup>

## გამოყენებული წყაროები და ლიტერატურა

1. ემილ ავდალიანი. საქართველო და აბრეშუმის დიდი გზა: მითი თუ რეალობა? Forbs Georgia. საიტი: <https://forbes.ge/saqarthvelo-da-abreshumis/>;
2. 8 Major Black Sea Ports. Marine Insight. საიტი: [https://www.marineinsight.com/know-more/major-black-sea-ports/#3\\_Port\\_of\\_Novorossiysk](https://www.marineinsight.com/know-more/major-black-sea-ports/#3_Port_of_Novorossiysk);
3. ვიკივენდის სტატია. საიტი: <https://www.wikiwand.com/ka/articles/%E1%83%AE%E1%83%9D%E1%83%A4%E1%83%90>
4. ხოფის პორტის ოფიციალური საიტი: [https://www.hopaport.com.tr/?page\\_id=459&lang=en](https://www.hopaport.com.tr/?page_id=459&lang=en);
5. სამსუნის პორტის ოფიციალური საიტი: <https://www.samsunport.com.tr/en/about-us/port-location>;
6. Harbours review (ჟურნ. ნავსადგურების მიმოხილვა). საიტი: <https://harboursreview.com/port-constantza.html>;
7. APM Terminals Poti • ეიპიემ ტერმინალი ფოთის ფეისბუკვერდი. საიტი: <https://www.facebook.com/watch/?v=1481991472605709>;
8. ვარნა-დასავლეთის საზღვაო პორტის ოფიციალური საიტი: <https://port-varna.bg/bg/TERMINALS/Varna-Zapad>;
9. ოდესის პორტის ოფიციალური საიტი: <https://odesa.uspa.gov.ua/en/>;
10. ბათუმის პორტის ოფიციალური საიტი: <https://www.batumiport.com/>;
11. ფოთის პორტის ოფიციალური საიტი: <https://www.apmterminals.com/en/poti/our-port/our-port>;
12. ყულევის ტერმინალის ოფიციალური საიტი: <https://www.kulevioilterminal.com/>;
13. BP საქართველოს ოფიციალური საიტი: [https://www.bp.com/ka\\_ge/georgia/home/who-we-are/0.html](https://www.bp.com/ka_ge/georgia/home/who-we-are/0.html);
14. Народное хозяйство Грузинской ССР в 1987 году. Тбилиси, 1988;
15. საქართველოს სტატისტიკური წელიწდეული 2012. თბ., 2013.

<sup>15</sup> Народное хозяйство Грузинской ССР в 1987 году. Тбилиси, 1988. с.155 და საქართველოს სტატისტიკური წელიწდეული 2012. თბ. 2013. გვ. 187.

**Black Sea ports and Georgia**

**Giorgi Melkadze**

**Abstract**

Georgia has access to the open sea. A significant part of its border (315 km.) runs along the Black Sea. At the same time, Azerbaijan and Armenia, which border Georgia, are countries that do not have access to the open sea, and the use of Georgian ports for access to the open sea should be favorable for all five states of Central Asia and the northwestern provinces of China, partly also for South Korea, therefore strengthening the transit function of Georgia is one of the It is an actual issue. Especially in the background of the Russia-Ukraine war and sanctions against Russia by the Western countries. Therefore, it is necessary to investigate the use of Georgia's transit potential in relation to the important ports of the Black Sea.

**Порты Черного моря и Грузия**

**Георгий Мелкадзе**

**Резюме**

Грузия имеет выход к открытому морю. Значительная часть ее границы (315 км.) проходит по Черному морю. В то же время Азербайджан и Армения, граничащие с Грузией, являются странами, не имеющими выхода к открытому морю, и использование грузинских портов для выхода в открытое море должно быть благоприятным для всех пяти государств Центральной Азии и Северо-Западного региона Китая, отчасти и для Южной Кореи, поэтому усиление транзитной функции Грузии является одним из актуальных вопросов. Особенно на фоне российско-украинской войны и санкций против России со стороны западных стран. Поэтому необходимо изучить использование транзитного потенциала Грузии в отношении важных портов Черного моря.





### სამეცნიერო ნაშრომის რედაქციაში წარმოდგენის წესი

საქართველოს ტექნიკური უნივერსიტეტის სატრანსპორტო სისტემებისა და მექანიკის ინჟინერიის ფაკულტეტის ჟურნალში - “ტრანსპორტი და მანქანათმშენებლობა” სამეცნიერო ნაშრომის წარმოდგენა ხდება ქართულ, ინგლისურ და რუსულ ენებზე, რომლებიც უნდა აკმაყოფილებდეს შემდეგ მოთხოვნებს:

1. ნაშრომი უნდა შესრულდეს A4 ფორმატის ქაღალდის 1,15 ინტერვალით ნაბეჭდ გვერდზე ISO სტანდარტის მოთხოვნის მიხედვით:

ა) ნაშრომი უნდა მომზადდეს Microsoft Word-ში ცხრილებისა და ფორმულების რედაქტორების გამოყენებით; შესაძლებელია გამოყენებულ იქნეს Microsoft Excel-ის პროგრამა;

ბ) სამუშაო ქაღალდის მინდვრის ზომები: ზედა - 35 მმ, ქვედა - 25 მმ, მარცხენა - 25 მმ, მარჯვენა - 25 მმ;

გ) ქართულ ენაზე შესრულებული ნაშრომი უნდა აიწყოს Sylfaen – ის გარნიტურის შრიფტით, ინგლისურ და რუსულ ენებზე შესრულებული ნაშრომი კი - Times New Roman შრიფტით;

დ) ნაშრომის დასახელება უნდა აიწყოს Sylfaen გარნიტურის შრიფტით 18B; ავტორის სახელი (სრულად) და გვარი - Sylfaen გარნიტურის შრიფტით 14B; ავტორის თანამდებობა/წოდება/ხარისხი, ელ. ფოსტის მისამართი უნდა მიეთითოს შრიფტით 10; დასახელება ორგანიზაციის, სადაც შესრულდა სამუშაო, უნდა მიეთითოს ფრჩხილებში - შრიფტით 12B; ნაშრომის რეზიუმე უნდა შესრულდეს კურსივი შრიფტით 11; საკვანძო სიტყვები - შრიფტით 11; ნაშრომის ტექსტი - 11; რუსულ ენაზე შესრულებული ნაშრომი - შრიფტით 12; ლიტერატურის ჩამონათვალის შემდეგ ერთვის რეზიუმე ინგლისურ და რუსულ ენებზე შემდეგი მითითებით: ნაშრომის დასახელება, ავტორის/ავტორების სახელი (სრულად) და გვარი. რეზიუმეს მოცულობა უნდა იყოს 5-15 სტრიქონი;

2. ნაშრომი წარმოდგენილი უნდა იყოს ან კომპაქტ დისკზე (CD-R) და ერთ ეგზემპლარად A4 ფორმატის ქაღალდზე (მკაფიოდ) დაბეჭდილი ან ატვირთეთ შემდეგ მისამართზე: [journal.t.m@gtu.ge](mailto:journal.t.m@gtu.ge)

3. ნაშრომს თან უნდა ერთვოდეს მონაცემები ავტორის (ავტორების) შესახებ: აკადემიური ხარისხი/სამეცნიერო ხარისხი, თანამდებობა, სამუშაო ადგილი და ტელ. ნომერი;

4. ჟურნალში ქვეყნდება მხოლოდ რეცენზირებადი ნაშრომები;

5. რედაქცია მხარს დაუჭერს ერთ ჟურნალში ერთი და იგივე ავტორების მიერ შესრულებულ არაუმეტეს სამი სტატიის გამოქვეყნებას;

6. ნაშრომის გვერდების რაოდენობა განისაზღვრება 5-დან 30 გვერდამდე;

7. ავტორი პასუხს აგებს ნაშრომის შინაარსსა და ხარისხზე.

**FOR AUTHIORS**

**procedure for submission of scientific papers in journal**

In the Journal “Transport and Machine Building” of Transport and Mechanical Engineering Faculty of Georgian Technical University manuscripts will be submitted in Georgian, English and Russian languages with satisfying of the following conditions:

1. The paper must be performed on A4 page format with interval 1,15 by requirements of ISO standard:

a) The paper must be prepared in Microsoft Word with using of redactor for the tables and formulae; is possible to use the program Microsoft Excel.

b) Margins: top – 35 mm, bottom – 25 mm, left – 25 mm, right – 25 mm.

c) Performed in Georgian paper must be typed in Sylfaen, performed in English and Russian papers – in Times New Roman.

d) Title of paper must be typed in Sylfaen (18B); name and surname of author – in Sylfaen (14B); affiliation, in parenthesis – in 12B; abstract must be performed in italic 12; keywords – in 12; body-type – in 12; performed in Russian paper – in 12; after references should have the abstracts in English and Russian with following: title of paper, name and surname of author (authors). The abstract should not exceed 5-15 lines;

2. The paper must be submitted on compact-disk (CD-R) and one copy (legible) printed on format A4 Or upload to the following address: [journal.t.m@gtu.ge](mailto:journal.t.m@gtu.ge);

3. The paper should be accompanied with the information about author (authors): scientific degree, rank and position;

4. Only the peer reviewed works are published in the journal;

5. The editorial supports the publishing of no more than three articles published by the same authors in one journal;

6. Size of paper’s sheet is determined in range from 5 up to 30 pages;

7. The author is wholly responsible for the contents and quality of the paper.

## К СВЕДЕНИЮ АВТОРОВ

### **Порядок представления в редакцию научных работ**

В журнал “Транспорт и машиностроение” транспортного и машиностроительного факультета Грузинского технического университета научные работы представляются на грузинском, английском и русском языках с соблюдением следующих требований:

1. Работа должна быть выполнена на бумаге форматом А4 с интервалом 1,15 на печатном листе согласно требованиям стандарта ISO:

а) Работа подготавливается в Microsoft Word с использованием редакторов таблиц и формул; возможно использование программы Microsoft Excel.

б) размеры поля рабочего листа: верхнее – 35 мм, нижнее – 25 мм, левое – 25 мм, правое – 25 мм.

в) выполненная на грузинском языке работы должна быть набрана шрифтом Sylfaen, выполненный на английском и русском языках работы – шрифтом Times New Roman.

г) название работы должно быть набрано шрифтом Sylfaen (18B); имя и фамилия автора – шрифтом Sylfaen (14B); название организации, где выполнена работа, указывается в скобках – шрифтом 13B; резюме работы выполняется курсивным шрифтом 12; ключевые слова – шрифтом 12; текст работы – шрифтом 12; выполненная на русском языке работа – шрифтом 12; после литературы прилагается резюме на английском и русском языках со следующим указанием: название работы, имя и фамилия автора (авторов). Объём резюме не должен превышать 5-15 строк;

2. Работа должна быть представлена на компакт-диске (CD-R) и в одном экземпляре (разборчиво) напечатанной на бумаге формата А4 Или загрузите по следующему адресу: [journal.t.m@gtu.ge](mailto:journal.t.m@gtu.ge);

3. К работе прилагаются данные об авторе (авторах): научная степень, звание и должность;

4. В журнале публикуются только рецензируемые работы;

5. Редакция согласится напечатать в одном журнале не более трёх статей выполненных одним и тем же автором;

6. Количество листов работы определяется от 5 до 30 страниц;

7. Автор несёт ответственность за содержание и качество работы.

ტრანსპორტი და მანქანათმშენებლობა №2-3 (60-61) 2024

TRANSPORT AND MACHINEBUILDING №2-3 (60-61) 2024

ТРАНСПОРТ И МАШИНОСТРОЕНИЕ №2-3 (60-61) 2024

სამეცნიერო-ტექნიკური ჟურნალი  
SCIENTIFIC – TECHNICAL JOURNAL  
НАУЧНО-ТЕХНИЧЕСКИЙ ЖУРНАЛ

გამოდის პერიოდულად წელიწადში სამჯერ

Published periodically for three times a year

Журнал выходит в год три раза

გამომცემლობა „ტრანსპორტი & მანქანათმშენებლობა“

Publishing House „TRANSPORT & MACHINEBUILDING“

Издательство „ТРАНСПОРТ & МАШИНОСТРОЕНИЕ“

ხელმოწერილია დასაბეჭდად 2024წ. 27 დეკემბერი;  
გამოცემის ფორმატი 60X84 1/8; ფიზიკური ნაბეჭდი  
თაბახი 11.25; საბეჭდი ქაღალდი - ოფსეტური №1.

Signed for printing 27: 12: 2024; Editor size 60X84 1/8; printed  
sheet 11.25; printing paper - Offset N1.

Подписано к печати 27: 12: 2024г; Формат издания л. 60X84 1/8;  
Физических печатных листов 11.25; Печатная бумага - офсетная №1.

